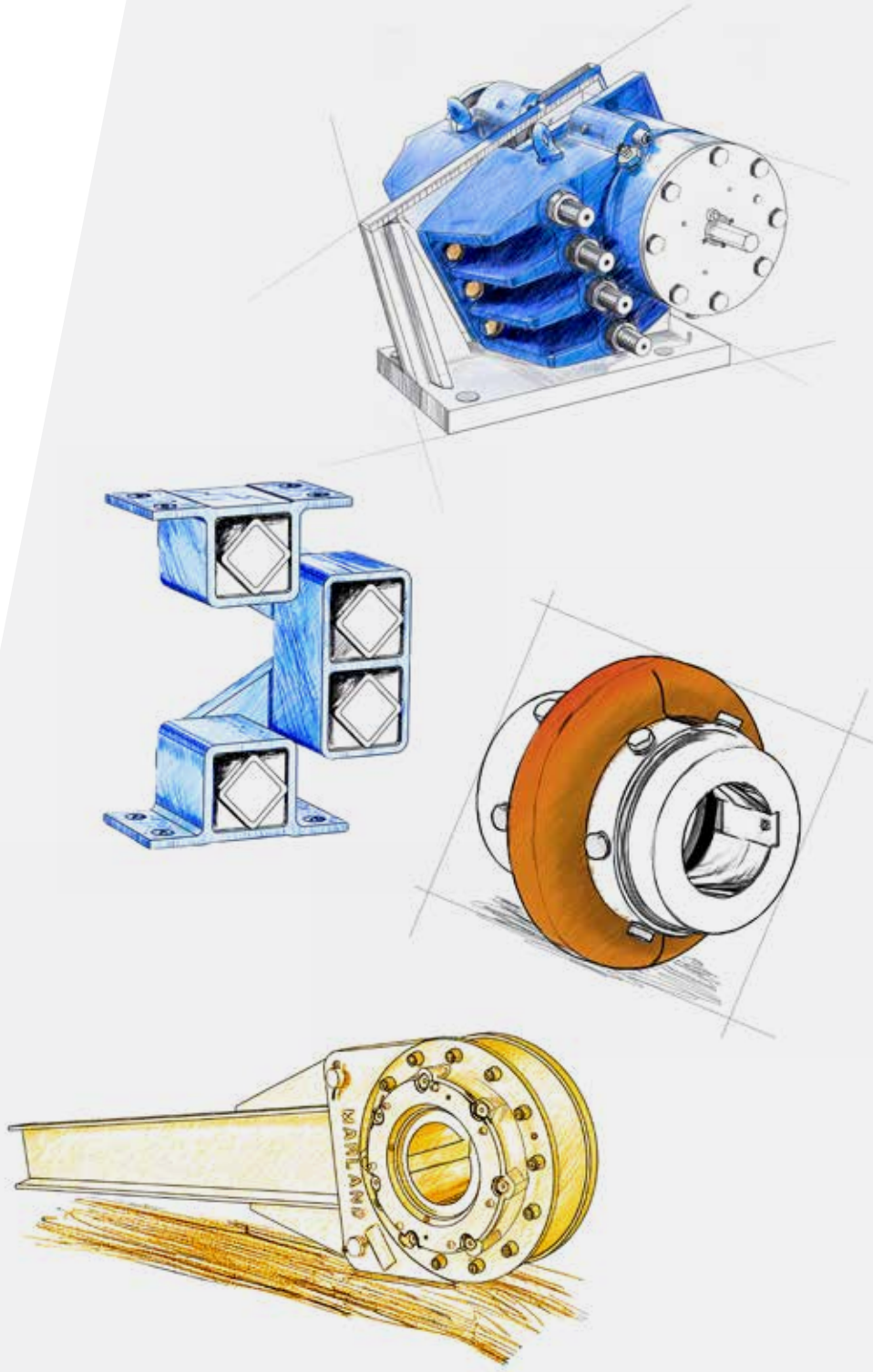


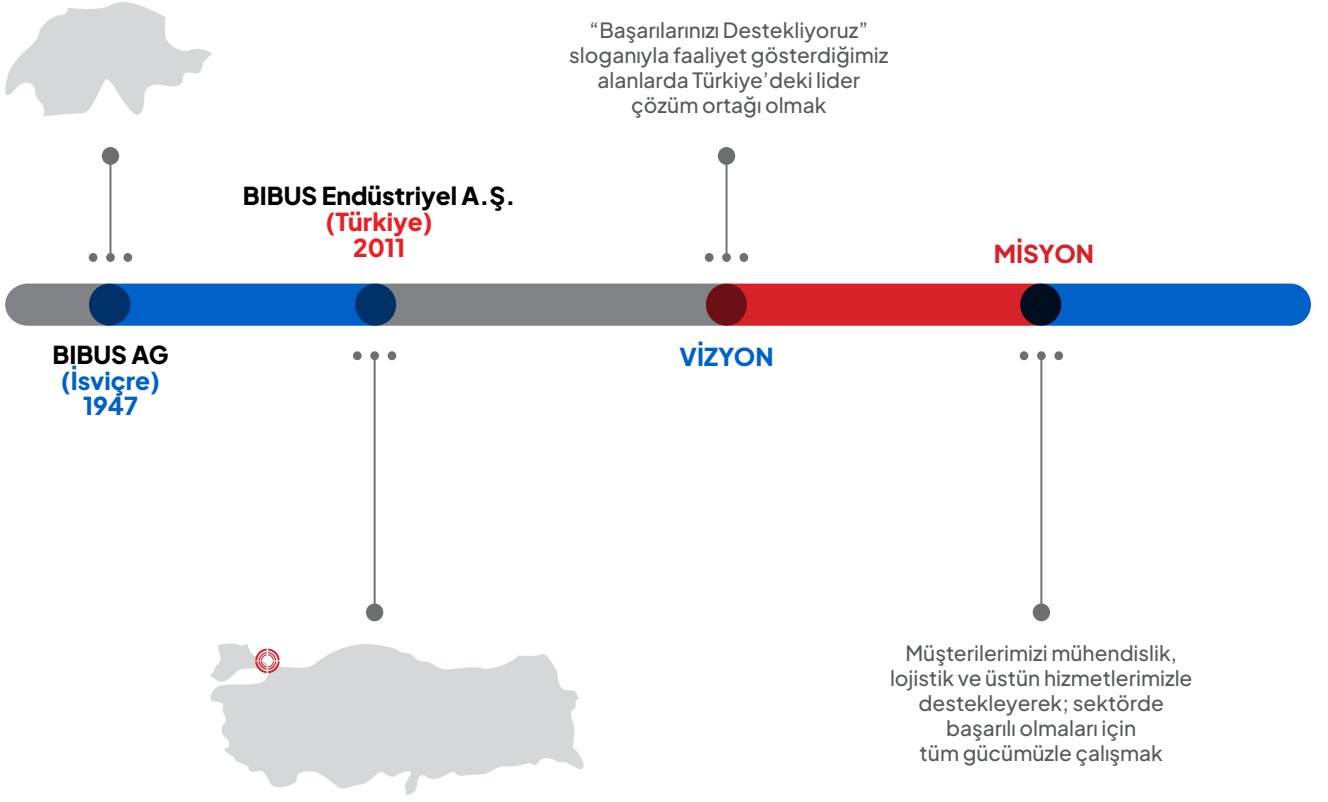
BIBUS



MÜHENDİSLİK
LOJİSTİK
SERVİS

AĞIR SANAYİ
ÇÖZÜMLERİ

BIBUS



BIBUS Türkiye

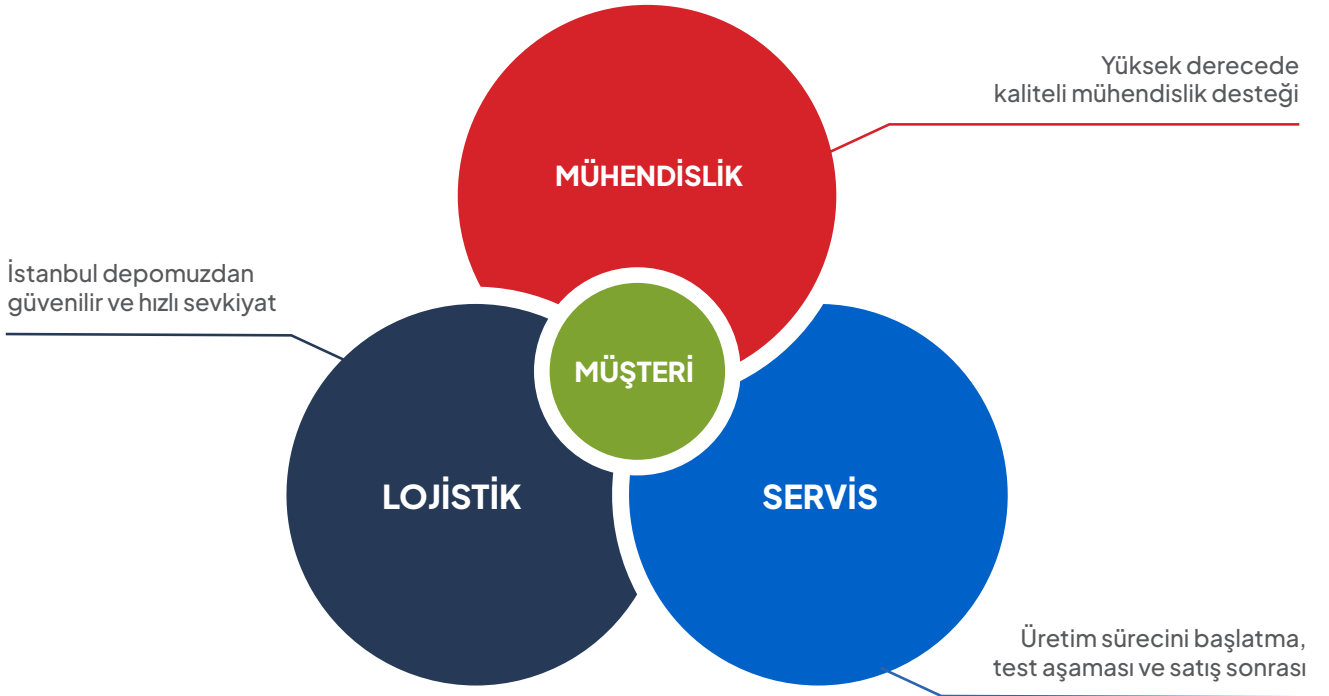
Başarınızı destekliyoruz

TEK TEDARİKÇİ • TEK TEMAS • TEK SORUMLULUK

BIBUS Holding AG, Avrupa ve Asya'daki lokasyonları ile birlikte İsviçre merkezli bir şirkettir. 1947 yılında Dipl. Ing. Hans Bibus tarafından, çelik ticareti amacı ile kurulmuş olan şirket; teknoloji, malzeme ve elektronik alanlarında faaliyet gösteren ilerici bir şirketler grubuna dönüşmüştür. Güvenilirliği ve yüksek kalite standartları sayesinde, yüksek kaliteli endüstriyel ürünler, bileşenler ve sistem çözümleri için pazarda lider tedarikçi ve hizmet ortağı olarak kendini kanıtlamıştır.

BIBUS Holding AG, iç ve dış ortaklarıyla birlikte büyümeye ve başarılarını güçlü bir şekilde destekler. Tüm şubeler, grubun uzmanlığına ve kaynaklarına erişebilir. Kendileri için, mühendislik, lojistik ve hizmet segmentlerindeki özel yerel yetkinlikleri ile müşterilerimizin ve tedarikçilerimizin performansına katkıda bulunurlar.

Ortaklarımız, genel müdürlerimiz ve çalışanlarımızla birlikte, "Başarınızı destekliyoruz" ilkemize dayanarak uzun vadeli istikrarlı bir geleceğe bağlıyız.



BIBUS

Pernolu Kaplinler

Genel endüstriyel uygulamalarda kullanılması ve yüksek torklara dayanımı açısından birçok uygulamada başarıyla çalışabilmektedir.

Özellikler

- 600 mm'ye kadar delik açılabilir
- Atex Sertifikalı
- 1.300.000 Nm'ye kadar tork aktarımı
- Uzun ömürlü kullanım
- Çeşitli boyutlarda ürün tedariki



Dişli Kaplinler

Yüksek rijitlik ve yüksek tork gerektiren uygulamalar için başarıyla çalışabilmektedir.

Özellikler

- 600 mm'ye kadar delik açılabilir
- Atex Sertifikalı
- 1.300.000 Nm'ye kadar tork aktarımı
- Uzun ömürlü kullanım
- Çeşitli boyutlarda ürün tedariki



Çeneli Kaplinler

Birçok endüstriyel uygulamada kolay montaj avantajı ve ürün çeşitliliği ile başarıyla çalışabilmektedir.

Özellikler

- 360 mm'ye kadar delik açılabilir
- Atex Sertifikalı
- 260.000 Nm'ye kadar tork aktarımı
- Uzun ömürlü kullanım
- Çeşitli boyutlarda ürün tedariki



Elastik Kaplinler

Birçok endüstriyel uygulamada kolay montaj avantajı, elastik yapısı ve ürün çeşitliliği ile başarıyla çalışabilmektedir.

Özellikler

- 190 mm'ye kadar delik açılabilir
- Atex Sertifikalı
- 42.740 Nm'ye kadar tork aktarımı
- Uzun ömürlü kullanım
- Çeşitli boyutlarda ürün tedariki



BIBUS

Ağır Şart Kaplinler

Elastik ve Rijit olmak üzere 3 ana grupta yüksek tork, dayanım ve sönümlenme gerektiren uygulamalarda başarıyla çalışabilmektedir.

Özellikler

- Kolay ara element değişimi
- Uzun ömür
- Vibrasyon sönümlenme
- Belirli tiplerde açılabilir kaçıklıkta çalışabilme
- Müşteri talebine göre tork iletimi ve özel dizayn



Konik Kilitler Shrink Diskler

Kamasız ve kaynaklı güç aktarımlarında kullanılan, pratik sökölüp takılabilen, kendinden yataklanamayan yerlerde kullanılabilen, birçok teknik üstünlüğe sahip birleştirme ve tork iletim elemanlarıdır.

Özellikler

- Güvenilir katalog verisi
- Özel kaplamalı ve paslanmaz versiyon
- Darbeli uygulamalarda çalışabilme
- Yüksek sıkma ve sökölme kabiliyeti
- Kolay montaj
- Sürekli artan model çeşitliliği



Yüksek Performanslı Elastik Kaplinler

Yüksek elastiklik özelliğine sahip kauçuklu kaplinler, aksiyel ve radyal olarak tüm kaçıklıkları tolere edebilir.



Özellikler

- Yüksek elastiklik kabiliyeti
- Tüm kaçıklıkları tolere edebilme
- Uzun ömürlü kullanım
- Müşteriye özel dizayn
- Yüksek elastik element dayanımı



Lameli Kaplinler

Yüksek tork ve devir gerektiren endüstriyel uygulamalara uzun yıllar dayanımlı bir şekilde çalışması için tasarlanmıştır

Özellikler

- Ağır Şartlarda bakımsız çalışabilme
- Uzun Ömür, müşteriye özel üretim
- Güvenli Katalog verisi
- Yüksek hızlı kompresör uygulamaları için optimize edilmiş taraklı profil disk paketi
- Yüksek hızlı ve güçlü pompa ve fan uygulamaları için uygundur.



BIBUS

Disk Frenler

Pnömatik, Hidrolik, Elektrikli ve Yay Baskılı modelleri ile dünyanın en geniş ürün yelpazesine sahip Twiflex disk frenleri, bu alanda oldukça büyük bir ihtiyacı karşılamaktadır.

Özellikler

- Uzun balata ömrü
- Sık ve sessiz çalışabilme
- İhtiyaca göre özel çözümler
- Ağır şartlarda çalışabilme
- Standart tek frenle 1000 kN kadar frenleme

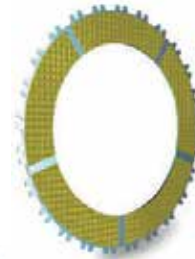


Ağır Şart Fren ve Kavramalar

Müşteri isteklerine özel üretilebilen, çok zorlu çalışma şartlarında yüksek performans gösteren, tüm dünyada etkin biçimde kullanılan sistemlerdir.

Özellikler

- Uzun balata ömrü
- Hava ve su soğutmalı versiyonlar
- Emniyet amaçlı acil durum frenleri
- Yüksek performansla çalışabilme
- Hidrolik ve yay baskılı versiyonlar



Tork Sınırlayıcılar

G geniş ürün yelpazesi ve tecrübemizle, farklı uygulamalarınız için tork sınırlayıcı çeşitliliği her geçen gün artmaktadır.

Özellikler

- Müşteriye özel ürün geliştirme
- Kolay bakım
- Uzun ömür
- Farklı çalışma opsiyonları
- Üstün kalite



Backstop & Overrunning Kavramalar

Dünyanın en geniş kavrama grubu ile uygulamalarınız için en uygun kavrama elmanını seçerek sisteminizin kusursuz çalışmasını sağlıyoruz.

Özellikler

- Tek yönlü kavramalar ile sorunsuz koruma
- Bakımsız ve kolay devreye alınabilirlik
- Uzun ömürlü kullanım
- En Hafif uygulamadan en ağır şart uygulamalara kadar çözüm sunabilme



BIBUS

Lineer Aktüatörler

Düşük bakım maliyetleri ve daha az enerji tüketimi ile yaygınlaşan Elektrikli Lineer Aktüatörler farklı seçenekler ile ürün portföyümüzde yer almaktadır.

Özellikler

- Güçlü yapısıyla hassas konumlama
- Yüksek çevrimli uygulamalarda enerji verimliliği
- Hidrolik ve pnömatik sistemlere göre daha kolay ve hızlı montaj
- 3,5 kN ile 86 kN arası yük taşıma kapasitelerinde çelik veya alüminyum gövde seçenekleri



Kilitlemeli Bobin Sıkma Başlıkları

Güç iletiminde farklı tedarikçilerden oluşturduğumuz portföyümüzle sizleri destekliyoruz.

Özellikler

- Yüksek hız ve yüksek tork içeren uygulamalarda çalışabilme
- Çok hızlı ön flanş değiştirme opsiyonu
- 5 farklı ön flanş opsiyonu
- Pnömatik, hidrolik ve mekanik kilitleme opsiyonu
- Kayar yatak opsiyonu
- Farklı mil boylarında güvenle çalışabilme



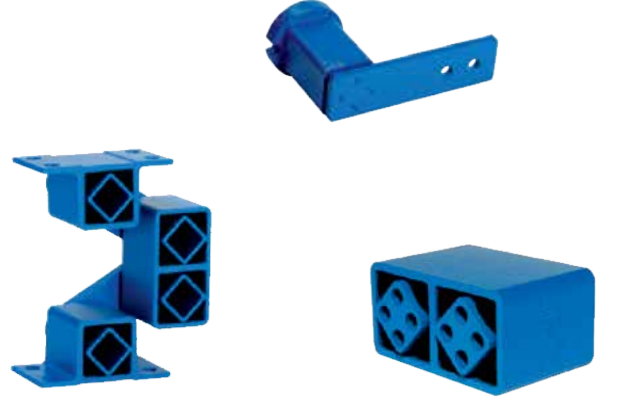
BIBUS

Eleme ve Sönümleme Elemanları

Uzun yıllara dayanan deneyim ve bilgi birikimi ile geniş ürün yelpazesine sahiptir. Ürünler bakım gerektirmez, ve uzun hizmet ömrüne sahiptir.

Özellikler

- Sessiz ve sorunsuz çalışma
- Mümkün olan en iyi güç aktarımı
- Otomatik yeniden gerdirme
- Kayış uzaması için tazminat
- Presleme, yönlendirme ve titreşim sönümlendirme
- Her türlü titreşimli makine ve konveyör için bileşenler



Mekanik ve Hidrolik Tamponlar

Uygulamalarınızda ihtiyacınız olan hızlı, güvenilir ve dayanıklı durdurucuları, titreşim sönümleyicilerini ve salınım elemanlarını tek elden, mühendislik ve doğru ürün seçim desteği ile tedarik ediyoruz.

Özellikler

- 0,68 ile 126.500 Nm/Çevrim'e kadar enerji sönümleme
- Müşteriye özel seçim ve tasarım
- Sistemin darbesiz çalışmasını sağlayarak ömrünü uzatma
- Darbesiz çalışma ile daha yüksek hızda çalışma imkanı
- Dayanıklı gövdesi ile zorlu şartlarda bile çalışma



BIBUS Teknoloji | Partnerlerimiz

BIBUS



BIBUS Teknoloji | Satış Ağımız

Genel Merkez

Switzerland
BIBUS AG
Allmendstrasse 26
8320 FEHRALTORF
Tel. +41 44 877 50 11
Fax +41 44 877 50 19
E-Mail info.bag@bibus.ch
www.bibus.ch

Switzerland
BIBUS HYDRAULIK AG
Allmendstrasse 26
8320 FEHRALTORF
Tel. +41 44 877 52 11
Fax +41 44 877 52 19
E-Mail bibushydraulik@bibus.ch
www.bibushydraulik.ch

Dünya'da BIBUS

Austria
BIBUS Austria Ges.m.b.H.
Eduard Klinger-Straße 12
A-3423 St. Andria-Wördern
Tel. +43 2242 333 88
Fax +43 2242 333 88 10
E-mail info@bibus.at
www.bibus.at

Latvia
BIBUS Baltics SIA
Kleistu iela 24
LV-1067 RIGA
Tel. +371 6763 05 01
Fax +371 6763 05 01
E-mail info@bibusbaltics.eu
www.bibusbaltics.eu

Belarus
BIBUS cooo
8th Per. Ilyicha 13a, office 2.1
246013 GOMEL
Tel. +375 232 29 31 39
Fax +375 232 29 72 05
E-mail info@bibus.by
www.bibus.by

Bosnia
BIBUS doo
Karadordeva bb BA 76311
Dvorovi-Bijeljina Hercegovina
Tel. +387 55 423 444
Fax +387 55 423 444
E-mail info@bibus.ba
www.bibus.ba

Slovenia
INOTEH d.o.o.
K železnici 7
SI-2345 Bistrica ob Dravi
Tel. +386 2 665 11 31
Fax +386 2 665 20 81
E-mail info@inoteh.si
www.inoteh.si

China
BIBUS Shanghai Mec. Ltd.
2nd Floor, Block 9, No. 188
Shanfeng Road 201508
Tel. +86 21 5803 9270
Fax +86 21 6729 8667
E-mail info@bibuschina.cn
www.bibuschina.cn

Croatia
BIBUS Zagreb d.o.o.
Anina 91
HR-10000 ZAGREB
Tel. +385 1 3818 004
Fax +385 1 3818 005
E-mail bibus@bibus.hr
www.bibus.hr

Czech Republic
BIBUS s.r.o.
Videňská 125
619 00 BRNO
Tel. +420 547 125 300
Fax +420 547 125 310
E-mail bibus@bibus.cz
www.bibus.cz

Denmark
BIBUS Sindby A/S
Edisonvej 11
7100 Vejle
Tel. +45 75 88 21 22
Fax +45 75 88 21 21
E-mail bibus@bibus.dk
www.bibus-sindby.dk

France
BIBUS France S.A.S.
ZA du Chapotin Sud
233, rue des Frères Voisin
69970 CHAPONNAY
Tel. +33 4 78 96 80 00
Fax +33 4 78 96 80 01
E-mail contact@bibusfrance.fr
www.bibusfrance.fr

India
BIBUS India Pvt Ltd.
Yellapura Village, Kasaba Hobli,
Near KSSIDC Industrial Area,
Doddaballapura Taluk No. 102/25,
1st Floor, Bangalore - 561203.
Tel. +91-953 802 78 82
E-mail info@bibus.in
www.bibus.in

Germany
SAUER BIBUS GmbH
Lise-Meitner-Ring 13
89231 NEU-ULM
Tel. +49 731 1896 0
Fax +49 731 1896 199
E-mail info@sauerbibus.de
www.sauerbibus.de

Germany
WESER-PUMPEN GmbH
Güterstrasse 10
27777 Ganderkesee
Tel. +49 4222 947 510 0
Fax +49 4222 947 510 10
E-mail info@weser-pumpen.de
www.weser-pumpen.de

Netherlands
BIBUS Romicon B.V.
Vlijtweg 10A
8191 JP Wapenveld
Tel. +31 38 447 91 81
E-mail info@bibusromicon.nl
www.bibusromicon.nl

Hungary
BIBUS Kft.
Almás kert út 9.
2220 VECSEŠ
Tel. +36 29 557 764
Fax +36 29 557 777
E-mail info@bibus.hu
www.bibus.hu

Italy
BIBUS Italia Srl
Via Robert Fulton, 27
San Giovanni in Persiceto (BO)
40017 C.F. e P.IVA n. 03248661203
Tel. +39 051 893958
Fax +39 051 780081
E-mail info@bibus.it
www.bibus.it

Bulgaria
BIBUS Bulgaria Ltd.
2 Blvd. Prof. Tzvetan Lazarov,
Floor 2, 1574 SOFIA
Tel. +359 2 971 98 08
Fax +359 2 927 32 64
E-mail info@bibus.bg
www.bibus.bg

Malaysia
BIBUS Malaysia Sdn. Bhd.
7, Jalan Kartunis, U1/47,
Glenmarie Temasya Industrial Park
40150, Shah Alam, Selangor
Tel. +60 3 5569 70 77
Fax +60 3 5569 70 66
Email info@bibus.my
www.bibus.my

Great Britain
BIBUS (UK) Ltd
Unit 20-21 Soho Mills
WOOBURN GREEN
Bucks HP10 0PF
Tel. +44 1628 533 300
Fax +44 1628 533 377
Email info@bibus.uk
www.bibus.uk

Poland
BIBUS Menos Sp. z o.o.
ul. Spadochroniarzy 18
80-298 Gdańsk
Tel. +48 58 660 95 70
Fax +48 58 661 71 32
E-mail info@bibusmenos.pl
www.bibusmenos.pl

Portugal
BIBUS Portugal, Lda
Centro Empresarial AAA
Rua Ponte da Pedra, 240 - C4
4470-108 Gueifães-Maia
Tel. +351 22 906 50 50
Fax +351 96 501 00 41
E-mail info@bibus.pt
www.bibus.pt

Romania
BIBUS Ses Srl
134/1 Calea Lugojului
307200 GHIRODA, TIMIS
Tel. +40 256 200 500
Fax +40 356 446 660
E-mail office@bibus.ro
www.bibus.ro

Russia
BIBUS o.o.o.
Zemskaya street 94
198205 ST. PETERSBURG
Tel. +7 800 100 14 52
Fax +7 812 309 41 51
E-mail info@bibus.ru
www.bibus.ru

Slovakia
BIBUS SK s.r.o.
Trnavská 31
949 01 NITRA
Tel. +421 37 777 79 11
Fax +421 37 777 79 19
E-mail sale@bibus.sk
www.bibus.sk

Germany
BIBUS GmbH
Max-Eyth-Straße 41/1
89231 NEU-ULM
Tel. +49 731 20 76 90
Faks +49 731 20 76 96 20
E-mail info@bibus.de
www.bibus.de

Spain
BIBUS Spain, S.L.
Rua do Arroncal, Vial C - Nave 4A
Parque Empresarial Porto do Molle
36350 NIGRAN (Pontevedra)
Tel. +34 986 24 72 86
Fax +34 986 20 92 47
E-mail info@bibus.es
www.bibus.es

Thailand
BIBUS Thailand
181/68 Soi Nuanchan 32
Nuanchan Bueangkhum District
Bangkok 10230
Tel. +66 90 894 98 67
Fax +66 2 054 65 76
Email info@bibus.co.th
www.bibus.co.th

Switzerland
BIBUS Hydraulik AG
Allmendstrasse 26
8320 FEHRALTORF
Tel. +41 44 877 52 11
Fax +41 44 877 52 19
E-Mail bibushydraulik@bibus.ch
www.bibushydraulik.ch

Turkey
BIBUS Endüstriyel A.Ş.
İkitelli OSB Bedrettin Dalan Bulvarı
Vip Plaza Kat:2 No:43-44, 34490
Başakşehir / İSTANBUL
Tel. 444 20 38
Fax +90 212 249 88 34
E-mail info@bibus.com.tr
www.bibus.com.tr

Turkey
BIBUS Hidrotos A.Ş.
Ostim OSB 1233. Cd. No:149.
Yenimahalle/Ankara
Tel. +90 312 354 29 27
Fax +90 312 354 91 61
E-mail info@bibushidrotos.com.tr
www.bibushidrotos.com.tr

Ukraine
BIBUS Ukraine TOV
Soborna st., 118the village of
Sofiyivska Borschagivka
Kiev region 08147
Tel. +380 44 545 44 04
Fax +380 44 545 54 83
E-mail info@bibus.ua
www.bibus.ua

Vietnam
BIBUS Vietnam Technology Co., Ltd.
No. 10, Lot K, Hoang Quoc Viet street
Phu My Ward, District 7, Ho Chi Minh City,
Tel. +84 28 3785 0627
Fax +84 8 378 506 28
E-mail info@bibus.vn
www.bibus.vn



BIBUS ENDÜSTRİYEL A.Ş.
Osmangazi Mh. 3121 Sk.
No:5 Esenyurt/İSTANBUL

Tel. 444 20 38

info@bibus.com.tr
technology.bibus.com/tr-tr/

