

# 3/2-, 5/2-, 5/3-Wegeventile Serie NA

Mitte geschlossen, Mitte entlüftet, Mitte belüftet  
Mit NAMUR-Anschluss

WEGEVENTILE SERIE NA



Alle Ventile der Serie NA sind mit einer manuellen Handhilfsbetätigung ausgestattet und die Verwendung von Exschutz Spulen (UL, Atex) ist möglich.

## ALLGEMEINE KENNGRÖSSEN

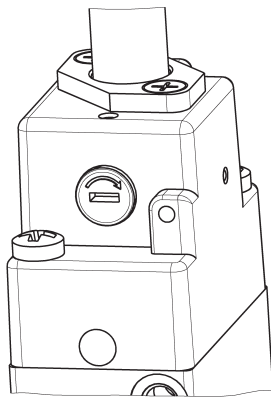
<b>Bauart</b>	Vorgesteuerte Schieberventile
<b>Funktion</b>	3/2, 5/2, 5/3-Wege
<b>Werkstoffe</b>	Körper Aluminium, Schieber Edelstahl, Dichtung NBR
<b>Befestigungsart</b>	Durchgangsbohrungen Ø 5 mm
<b>Anschlüsse</b>	2 - 4 = NAMUR 1 - 3 - 5 = G1/4"
<b>Einbaulage</b>	Direkt auf NAMUR - Anschlussbild
<b>Betriebstemperatur</b>	0°C ÷ 60°C (getrocknete Luft -20°C)
<b>Betriebsdruck</b>	1,5 - 10 bar bistabil 2,5 - 10 bar monostabil
<b>Nominaldruck</b>	6 bar
<b>Durchfluss</b>	Qn = 1300 Nl/min
<b>Nennweite</b>	8 mm
<b>Medium</b>	Gefilterte, ölfreie Luft, im Falle von geölter Luft empfehlen wir die Verwendung von Öl ISO VG 32 und die Schmierung nie zu unterbrechen

## MODELLBEZEICHNUNG

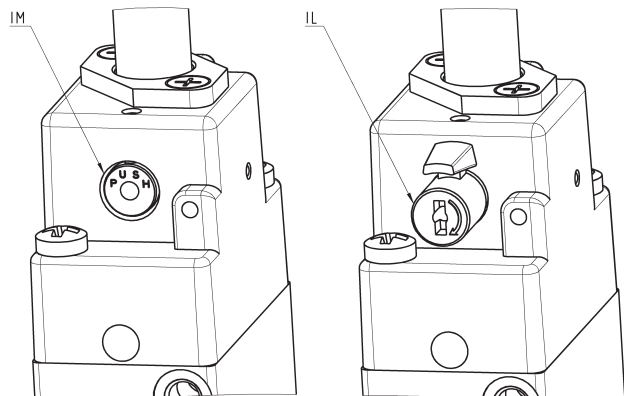
<b>NA</b>	<b>5</b>	<b>4N</b>	<b>-</b>	<b>15</b>	<b>-</b>	<b>02</b>	<b>IL</b>	<b>-</b>	<b>U7</b>	<b>7</b>
-----------	----------	-----------	----------	-----------	----------	-----------	-----------	----------	-----------	----------

<b>NA</b>	SERIE
<b>5</b>	WEGE / FUNKTION 3 = 3/2 NC 4 = 3/2 NO 5 = 5/2 6 = 5/3 Mitte geschlossen 7 = 5/3 Mitte entlüftet 8 = 5/3 Mitte belüftet
<b>4N</b>	ANSCHLÜSSE 4N = G1/4" entspricht der Norm NAMUR
<b>15</b>	BETÄTIGUNG 11 = elektrisch/elektrisch 15 = elektrisch/Federrückstellung 33 = pneumatisch/pneumatisch 35 = pneumatisch/Federrückstellung
<b>02</b>	VORSTEUERVENTIL-ANSCHLUSS 02 = 22 x 22 mm
<b>U7</b>	SPULENWERKSTOFF / SPULENABMESSUNGEN A8 = PPS / 30 x 30 mm G7 = PA / 22 x 22 mm G8 = PA / 30 x 30 mm (nur 24 V DC) G9 = PA / 22 x 58 mm H = PA selbstlöschend, explosionsgeschützt / 30 x 30 mm U = PET / 22 x 22 mm
<b>7</b>	SPANNUNGEN siehe Kapitel 2.35

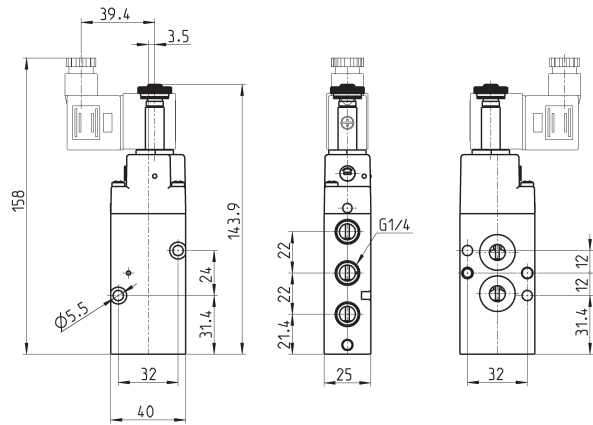
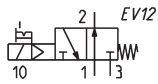
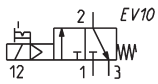
## HANDHILFSBETÄTIGUNG



Handhilfsbetätigung Standard


 Handhilfsbetätigung monostabil (IM)  
 Handhilfsbetätigung bistabil (IL)

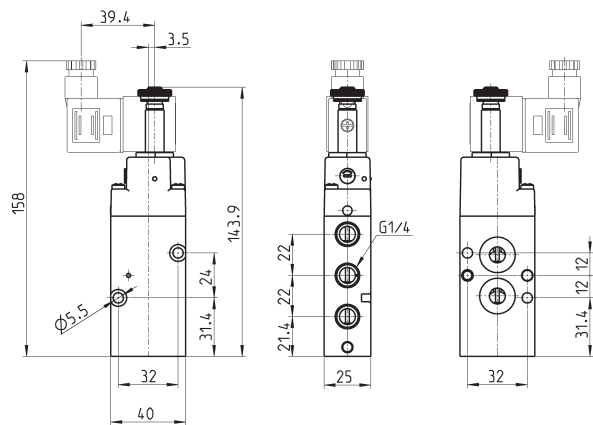
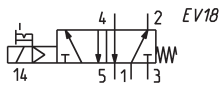
### 3/2-Wegeventil NC und NO



#### PRODUKTÜBERSICHT

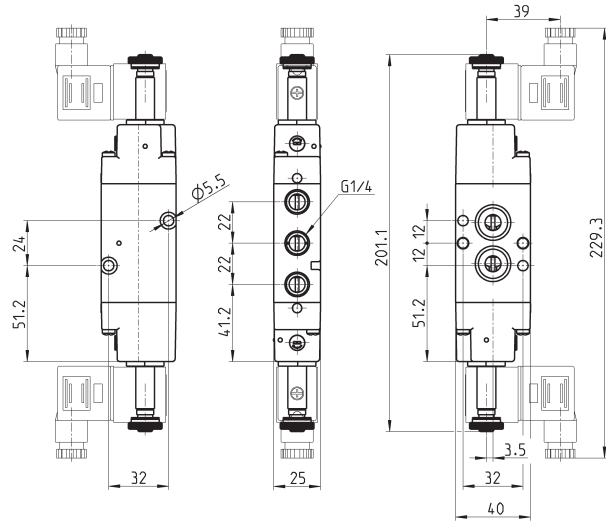
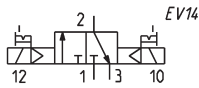
Mod.	Schaltzeichen
NA34N-15-02	EV10
NA44N-15-02	EV12

### 5/2-Wegeventil, monostabil



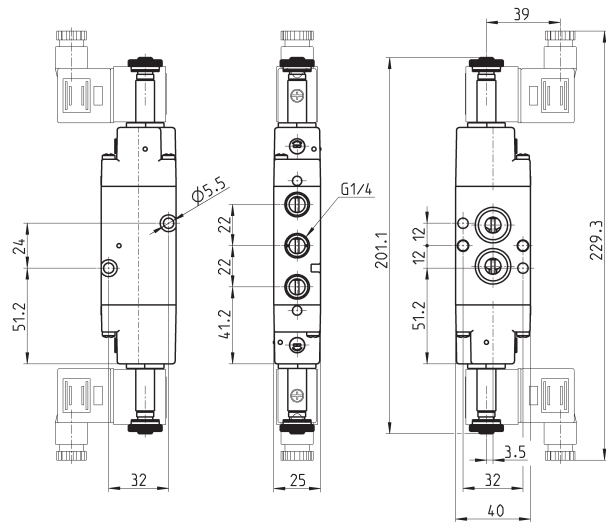
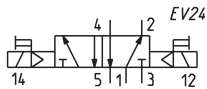
Mod.  
NA54N-15-02

**3/2-Wegeventil, bistabil**



Mod.  
**NA34N-11-02**

**5/2-Wegeventil, bistabil**

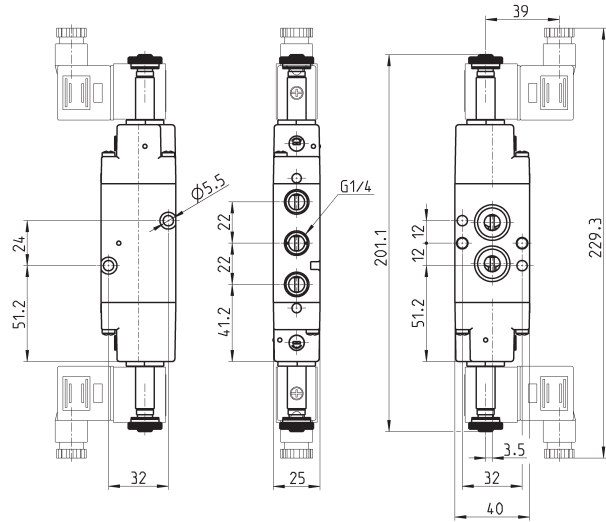
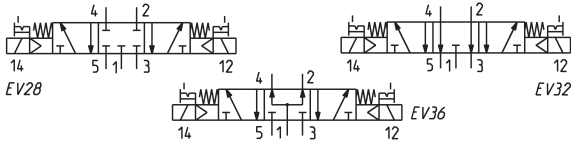


Mod.  
**NA54N-11-02**

### 5/3-Wegeventil



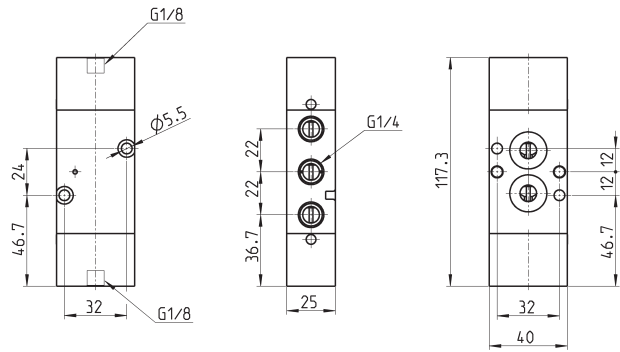
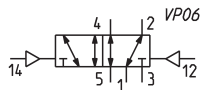
Mitte geschlossen  
Mitte entlüftet  
Mitte belüftet



#### PRODUKTÜBERSICHT

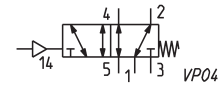
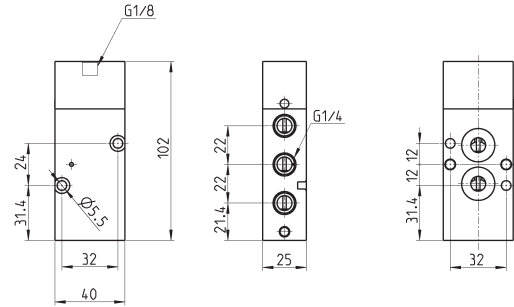
Mod.	Schaltzeichen
NA64N-11-02	EV28
NA74N-11-02	EV32
NA84N-11-02	EV36

### 5/2-Wegeventil, bistabil



Mod.  
NA54N-33

**5/2-Wegeventil pneumatisch, monostabil**

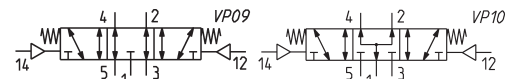
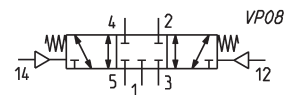
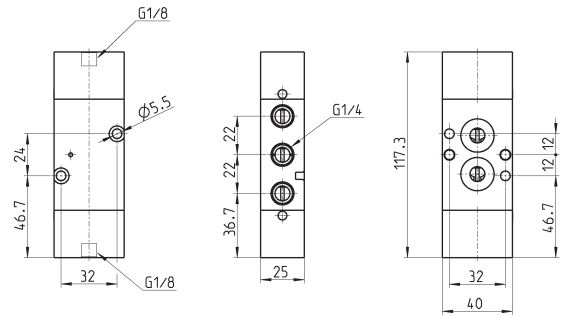


Mod.  
**NA54N-35**

**5/3-Wegeventil, pneumatisch**



Mitte geschlossen  
Mitte entlüftet  
Mitte belüftet



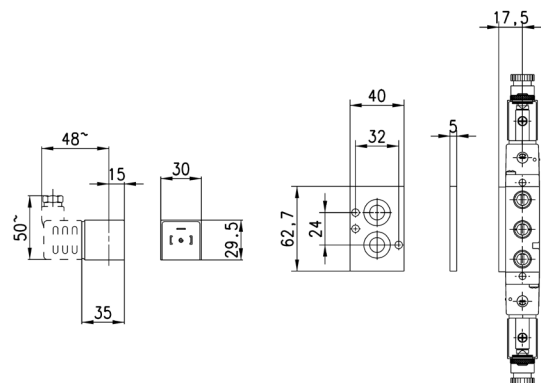
PRODUKTÜBERSICHT	
Mod.	Schaltzeichen
NA64N-33	VP08
NA74N-33	VP09
NA84N-33	VP10

**Distanzplatte Mod. NA54-PC**



Distanzplatte für die Montage von Exschutzpule Serie H8

Lieferumfang:  
2 Befestigungsschrauben  
2 O-Ringe



Mod.  
**NA54-PC**