

Raccords instantanés série 6000 pour tube plastique

Tube Ø 3 (Micro seul.), 4, 6, 5, 8, 10,12, 14 et 16 mm
Raccordement: métrique (M3, M5, M6, M7), BSP (G1/8, G1/4, G3/8, G1/2, G3/4), BSPT (R1/8, R1/4, R3/8, R1/2)

RACCORDS INSTANTANÉS POUR TUBE PLASTIQUE SÉRIE 6000



Les raccords instantannés de la série 6000 ont été conçus avec une griffe monobloc spéciale qui assure une étanchéité homogène sur toute la surface en contact du tube, assurant ainsi une grande fiabilité et une longue durée de vie, même après plusieurs connexions et déconnexions du tube. De nombreux types de filetages sont également disponibles : métrique, BSP et BSPT.

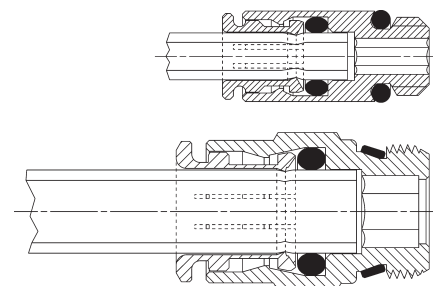
Les modèles Sprint® se caractérisent par une grande adaptabilité des filetages mâles avec filetages femelles parallèles BSP (ISO-228) même en présence de surfaces non planes ou irrégulières. Ceci est possible grâce à une bague en Téflon sur le filetage mâle, qui garantit une étanchéité parfaite entre les deux filetages.

La large gamme de ces raccords comprend la version LF ("Stop Fitting") qui est équipée d'un dispositif d'arrêt automatique interrompant le flux d'air lorsque le tube est déconnecté et le rétablissant lorsqu'il est reconnecté.

CARACTERISTIQUES GENERALES

Diamètre	Série 6000 micro : Ø 3 - 4 - 6 - 8 - 10 mm Série 6000 : Ø 4 à 16 mm
Raccordement	Série 6000 micro : M3 - M5 - M7 - G1/8 - G1/4 Série 6000 : Gaz conique ISO 7 (BSPT) Gas cylindrique ISO 228 (BSP) M5-M6 et autres filetages métriques sur demande NPT sur demande
Température	Série 6000 micro : -10 à + 80°C (voir caractéristiques du tube utilisé) Série 6000 : -20 à + 80°C (voir caractéristiques du tube utilisé)
Tube utilisé	PA 6, 11, 12 - PE - PU
Fluide	Air comprimé (pour tout autre fluide, consulter nos techniciens)
Matériaux	Modèle standard : Corps et pince laiton OT nickelé - Joint torique NBR bague d'étanchéité PTFE / NBR / PA Modèle avec clapet anti-retour : Corps et pince laiton OT nickelé Clapet en laiton, ressort en inox joint torique en NBR, bague d'étanchéité PTFEA
Pression	Modèle standard : min -0,9 max 16 bar (voir tube) Modèle avec clapet anti-retour : 0 ÷ 16 bar

Raccord avec guidage du tube

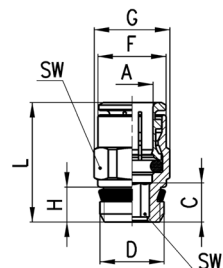


Raccord Mod. S6510

Droit Mâle Sprint®

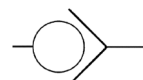
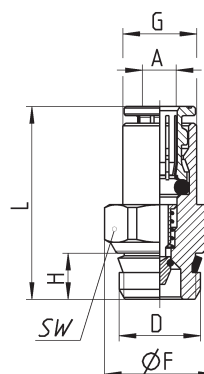


DIMENSIONS										
Mod.	A	D	C	F	G	H	L	SW	SW1	Poids (g)
S6510 4-1/8	4	G1/8	3.8	8.8	13.2	5.5	18	12	2.5	9
S6510 4-1/4	4	G1/4	5.5	8.8	15.2	7	19.5	14	2.5	15
S6510 5-1/8	5	G1/8	3.8	9.8	13.2	5.5	19	12	3	8
S6510 5-1/4	5	G1/4	5.5	9.8	15.2	7	20	14	3	14
S6510 6-1/8	6	G1/8	6	11.7	13.2	5.5	22	12	4	10
S6510 6-1/4	6	G1/4	5.5	11.7	15.2	7	21	14	4	14
S6510 6-3/8	6	G3/8	6.5	11.7	20.5	8	22.5	19	4	27
S6510 8-1/8	8	G1/8	7.5	13.7	15.2	5.5	25	14	5	13
S6510 8-1/4	8	G1/4	6.5	13.7	15.2	7	24	14	6	14
S6510 8-3/8	8	G3/8	6	13.7	20.5	8	23.5	19	6	25
S6510 8-1/2	8	G1/2	7.5	13.7	24.5	9	25	22	6	43
S6510 10-1/4	10	G1/4	8.3	15.4	18.5	7	28.5	17	7	23
S6510 10-3/8	10	G3/8	5.3	15.4	20.5	8	25.5	19	8	27
S6510 10-1/2	10	G1/2	4.8	16	24.5	9	25	22	8	39
S6510 12-1/4	12	G1/4	10.3	18.3	20.5	7	29.5	19	7	26
S6510 12-3/8	12	G3/8	9.3	18.3	20.5	8	28.5	19	9	30
S6510 12-1/2	12	G1/2	5.8	18.3	24.5	9	25	22	10	36
S6510 14-3/8	14	G3/8	10.3	20.5	24.5	8	30.5	22	9	42
S6510 14-1/2	14	G1/2	6.3	20.5	24.5	9	26.5	22	12	34
S6510 16-1/2	16	G1/2	9	23.5	26.5	9	32	24	-	42
S6510 16-3/4	16	G3/4	3.5	23.5	27.3	9	26.5	24	-	46



Raccord Mod. S6510...-LF

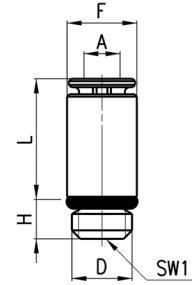
Droit Mâle Sprint® avec clapet anti-retour



DIMENSIONS								
Mod.	A	D	F	G	H	L	SW	poid (g)
S6510 4-1/8-LF	4	G1/8	13.2	8.8	5.5	23	12	11
S6510 6-1/8-LF	6	G1/8	13.2	11.7	6	30.5	12	15

Raccord Mod. 6512 Micro

Droit Mâle Métrique-Cylindrique



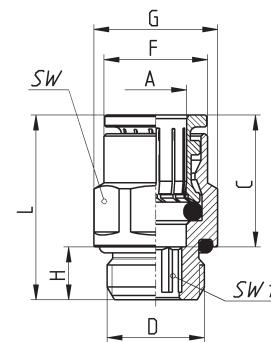
DIMENSIONS								
Mod.	A	D	F	H	L	SW1	Poids (g)	
6512 3-M3	3	M3	5.8	2.5	10.2	1.5	1	*
6512 3-M5	3	M5	5.8	3.5	10	2	1	•
6512 4-M7-M	4	M7	9.4	5	17.5	2.5	5	•
6512 4-1/8-M	4	G1/8	11.2	5	13	2.5	9	•, Y
6512 6-M7-M	6	M7	10.4	5	17	4	7	•
6512 6-1/8-M	6	G1/8	11.2	5	14	4	7	•, Y
6512 8-1/8-M	8	G1/8	12.4	5	18.5	5	10	•, Y
6512 10-1/4-M	10	G1/4	14.8	6	21	7	16	•

* = Avec joint plat
• = Avec joint torique

Raccord Mod. 6512

Nouvelles tailles

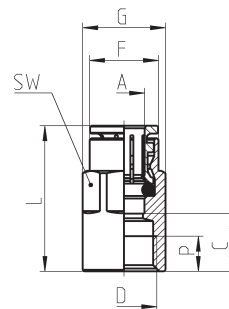
Droit Mâle Métrique-Cylindrique



DIMENSIONS										
Mod.	A	D	C	F	G	H	L	SW	SW1	Poids (g)
6512 4-M5	4	M5	14.0	7.8	8.8	4	20	8	2	4
6512 4-M6	4	M6	14.0	8.8	9.9	4.5	20.5	9	2.5	6
6512 4-1/8	4	G1/8	14.0	8.8	13.5	6	19	12	2.5	10
6512 4-1/4	4	G1/4	14.0	8.8	16.4	7	20.5	15	2.5	14
6512 5-M5	5	M5	15.0	8.8	9.9	4	21	9	2	5
6512 6-M5	6	M5	16.0	11.7	13.2	4	22	12	2	8
6512 6-M6	6	M6	16.0	11.7	13.2	4.5	22.5	12	2.5	8
6512 6-1/8	6	G1/8	16.0	11.7	13.5	6	21	12	4	10
6512 6-1/4	6	G1/4	16.0	11.7	16.4	7	22	15	4	13
6512 8-1/8	8	G1/8	17.5	13.7	15.2	6	26	14	5	15
6512 8-1/4	8	G1/4	17.5	13.7	16.4	7	24.5	15	6	17
6512 8-3/8	8	G3/8	17.5	13.7	20.5	7	23	19	6	27
6512 10-1/4	10	G1/4	20.2	15.4	18.5	7	30	17	7	26
6512 10-3/8	10	G3/8	20.2	15.4	20.5	7	24.5	19	8	27
6512 10-1/2	10	G1/2	20.2	15.4	24.8	8	25	22	8	39
6512 12-1/4	12	G1/4	19.2	18.3	20.5	7	29.5	19	7	29
6512 12-3/8	12	G3/8	19.2	18.3	20.5	7	24	19	9	24
6512 12-1/2	12	G1/2	19.2	18.3	24.8	8	24.5	22	9	37
6512 14-3/8	14	G3/8	20.2	20.5	24.5	7	30.5	22	10	38
6512 14-1/2	14	G1/2	20.2	20.5	24.8	8	25.5	22	10	35
6512 16-1/2	16	G1/2	23.0	23.5	26.5	8	33.5	24	-	49

Raccord Mod. 6463

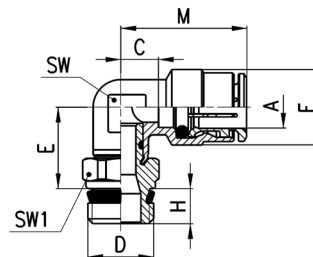
Droit Femelle



DIMENSIONS									
Mod.	A	D	C	F	G	L	P (min)	SW	Poids (g)
6463 4-M5	4	M5	6.5	7.8	8.8	20.5	4.5	9	8
6463 4-1/8	4	G1/8	10	9	13	24	6	12	14
6463 5-1/8	5	G1/8	10	9.8	13	25	6	12	14
6463 6-1/8	6	G1/8	10	11.7	13	26	6	12	14
6463 6-1/4	6	G1/4	11.5	11.9	16.5	27.5	7	15	23
6463 8-1/8	8	G1/8	9.5	13.7	15.2	27	6	14	16
6463 8-1/4	8	G1/4	11.5	13.7	16.5	29	7	15	23
6463 10-1/4	10	G1/4	11.3	15.4	18.5	31.5	7	17	29

Raccords Mod. S6520

Coude Mâle Orientable Sprint®

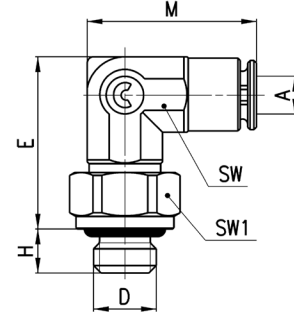


DIMENSIONS										
Mod.	A	D	C	E	F	H	M	SW	SW1	Poids (g)
S6520 4-1/8	4	G1/8	3.5	14.5	9	5.5	17.5	8	12	17
S6520 4-1/4	4	G1/4	3.5	14.5	9	7	17.5	8	14	23
S6520 5-1/8	5	G1/8	5.5	14.5	10	5.5	20.5	9	12	17
S6520 5-1/4	5	G1/4	5.5	14.5	10	7	20.5	9	14	23
S6520 6-1/8	6	G1/8	4	15	12.7	5.5	20	9	12	20
S6520 6-1/4	6	G1/4	4	15	12.7	7	20	9	14	23
S6520 6-3/8	6	G3/8	4	15.5	12.7	8	20	9	19	33
S6520 8-1/8	8	G1/8	5	16	14.2	5.5	22.5	11	12	22
S6520 8-1/4	8	G1/4	5	16	14.2	7	22.5	11	14	26
S6520 8-3/8	8	G3/8	5	16.5	14.2	8	22.5	11	19	41
S6520 8-1/2	8	G1/2	5	17	14.2	9	22.5	11	22	48
S6520 10-1/4	10	G1/4	5.8	18.5	16.5	7	26	13	14	32
S6520 10-3/8	10	G3/8	5.8	19	16.5	8	26	13	19	43
S6520 10-1/2	10	G1/2	5.8	19.5	16.5	9	26	13	22	62
S6520 12-1/4	12	G1/4	7.3	20	19.5	7	26.5	15	17	49
S6520 12-3/8	12	G3/8	7,3	20	19,5	8	26,5	15	19	48
S6520 12-1/2	12	G1/2	7,3	20,5	19,5	9	26,5	15	22	70
S6520 14-3/8	14	G3/8	8,3	21	21,5	8	28,5	17	19	74
S6520 14-1/2	14	G1/2	8,3	21,5	21,5	9	28,5	17	22	78

Raccord Mod. 6522 Micro



Coude Mâle Orientable Métrique-Cylindrique



DIMENSIONS									
Mod.	A	D	E	H	M	SW	SW1	Poids (g)	
6522 3-M3	3	M3	13.7	2.5	13.7	6	6	4	*
6522 3-M5	3	M5	13.7	3.5	13.7	6	8	5	•

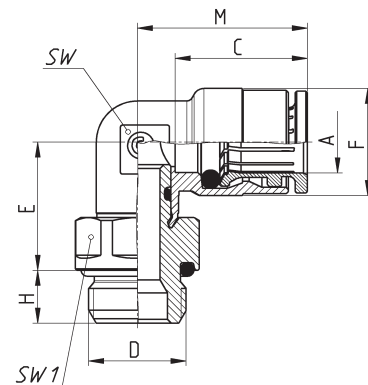
* = Avec joint plat
• = Avec joint torique

Raccord Mod. 6522

Nouvelles tailles



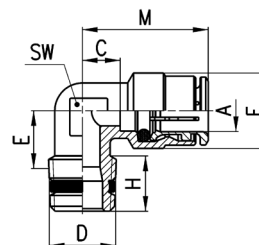
Coude Mâle Orientable Métrique-Cylindrique



DIMENSIONS										
Mod.	A	D	C	E	F	H	M	SW	SW1	Poids (g)
6522 4-M5	4	M5	14.0	12.5	9	4	17.5	8	8	12
6522 4-1/8	4	G1/8	14.0	14.5	9	6	17.5	8	12	15
6522 4-1/4	4	G1/4	14.0	15.5	9	7	17.5	8	15	25
6522 5-M5	5	M5	15.0	12.5	10	4	20.5	9	8	13
6522 6-M5	6	M5	16.0	13	12.7	4	20	9	10	14
6522 6-1/8	6	G1/8	16.0	15	12.7	6	20	9	12	19
6522 6-1/4	6	G1/4	16.0	16	12.7	7	20	9	15	27
6522 8-1/8	8	G1/8	17.5	16	14.2	6	22.5	11	12	22
6522 8-1/4	8	G1/4	17.5	17	14.2	7	22.5	11	15	28
6522 8-3/8	8	G3/8	17.5	17	14.2	7	22.5	11	19	45
6522 10-1/4	10	G1/4	20.2	19.5	16.5	7	26	13	15	41
6522 10-3/8	10	G3/8	20.2	19.5	16.5	7	26	13	19	45
6522 10-1/2	10	G1/2	20.2	20.5	16.5	8	26	13	22	53
6522 12-1/4	12	G1/4	19.2	20	19.5	7	26.5	15	17	51
6522 12-3/8	12	G3/8	19.2	20.5	19.5	7	26.5	15	19	56
6522 12-1/2	12	G1/2	19.2	21.5	19.5	8	26.5	15	22	58
6522 14-3/8	14	G3/8	20.2	21.5	21.5	7	28.5	17	19	53
6522 14-1/2	14	G1/2	20.2	22.5	21.5	8	28.5	17	22	61

Raccord Mod. S6500

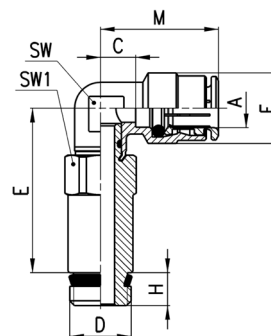
Coude Mâle Fixe Métrique



DIMENSIONS									
Mod.	A	D	C	E	F	H	M	SW	Poids (g)
S6500 4-1/8	4	R1/8	3.5	8.5	9	7.5	17.5	8	9
S6500 4-1/4	4	R1/4	5	11.5	9	12	19	9	13
S6500 5-1/8	5	R1/8	5.5	8.5	10	7.5	20.5	9	13
S6500 5-1/4	5	R1/4	5.5	11.5	10	12	20.5	9	17
S6500 6-1/8	6	R1/8	4	9	12.7	7.5	20	9	15
S6500 6-1/4	6	R1/4	4	11.5	12.7	12	20	9	16
S6500 8-1/8	8	R1/8	5	10.5	14.2	6.5	22.5	11	18
S6500 8-1/4	8	R1/4	5	11.5	14.2	12.5	22.5	11	21
S6500 8-3/8	8	R3/8	7	13	14.2	11.5	24.5	12	25
S6500 10-1/4	10	R1/4	5.8	13	16.5	11.5	26	13	33
S6500 10-3/8	10	R3/8	5.8	13	16.5	12	26	13	33
S6500 12-1/4	12	R1/4	7.3	14.5	19.5	11	26.5	15	46
S6500 12-3/8	12	R3/8	7.3	13.5	19.5	11.5	26.5	15	39

Raccord Mod. 6525

Coude Mâle Orientable Haut Sprint®

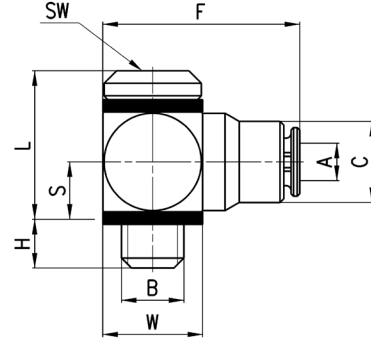


DIMENSIONS										
Mod.	A	D	C	E	F	H	M	SW	SW1	Poids (g)
6525 6-1/8	6	G1/8	4	33.8	12.7	5.5	20	9	12	34
6525 6-1/4	6	G1/4	4	34	12.7	7	20	9	14	47
6525 8-1/8	8	G1/8	5	34.8	14.2	5.5	22.5	11	12	35
6525 8-1/4	8	G1/4	5	35	14.2	7	22.5	11	14	50

Raccord Mod. 6621 Micro



Ens. Banjo Simple Orientable
Métrique



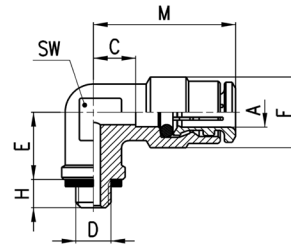
DIMENSIONS

Mod.	A	B	C	F	H	L	S	W	SW	Poids (g)
6621 3-M3	3	M3	5.8	14.2	2.5	9.3	3.5	6	1.5	5
6621 3-M5	3	M5	6.5	16	3.2	11.9	4.8	8	2	6

Raccord Mod. 6501 4-M5



Coude Mâle Fixe
Métrique

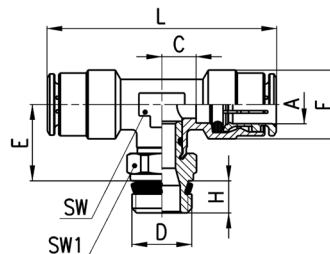


DIMENSIONS

Mod.	A	D	C	E	F	H	M	SW	Poids (g)
6501 4-M5	4	M5	3.5	6	9	4	17.5	8	11

Raccord Mod. S6430

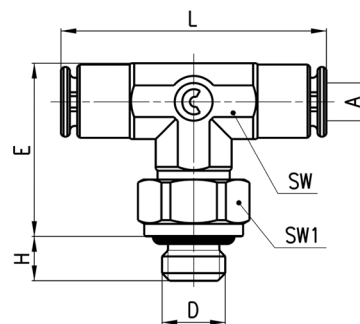
T Mâle au Centre
Cylindrique Sprint®



DIMENSIONS										
Mod.	A	D	C	E	F	H	L	SW	SW1	Poids (g)
S6430 4-1/8	4	G1/8	3.5	14.5	9	5.5	35	8	12	18
S6430 5-1/8	5	G1/8	5.5	14.5	10	5.5	41	9	12	24
S6430 5-1/4	5	G1/4	5.5	14.5	10	7	41	9	14	30
S6430 6-1/8	6	G1/8	4	15	12.7	5.5	40	9	12	28
S6430 6-1/4	6	G1/4	4	15	12.7	7	40	9	14	33
S6430 8-1/8	8	G1/8	5	16	14.2	5.5	45	11	12	37
S6430 8-1/4	8	G1/4	5	16	14.2	7	45	11	14	42
S6430 8-3/8	8	G3/8	5	16.5	14.2	8	45	11	19	51
S6430 10-1/4	10	G1/4	5.8	18.5	16.5	7	52	13	14	56
S6430 10-3/8	10	G3/8	5.8	19	16.5	8	52	13	19	67
S6430 10-1/2	10	G1/2	5.8	19.5	16.5	9	52	13	22	85
S6430 12-1/4	12	G1/4	7.3	20	19.5	7	53	15	17	60
S6430 12-3/8	12	G3/8	7.3	20	19.5	8	53	15	19	65
S6430 12-1/2	12	G1/2	7.3	20.5	19.5	9	53	15	22	89
S6430 14-1/2	14	G1/2	8.3	21.5	21.5	9	57	17	22	88

Raccord Mod. 6432 Micro

T Mâle au Centre Orientable
Métrique-Cylindrique

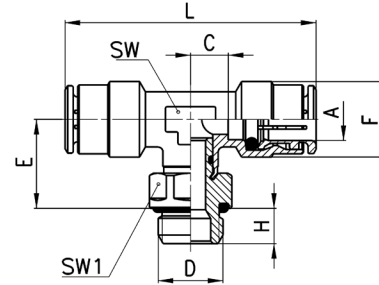


DIMENSIONS									
Mod.	A	D	E	H	L	SW	SW1	Poids (g)	
6432 3-M3	3	M3	13.7	2.5	21.4	6	6	5	*
6432 3-M5	3	M5	13.7	3.5	21.4	6	8	6	•

* = Avec joint plat
• = Avec joint torique

Raccord Mod. 6432

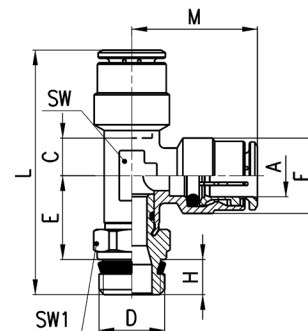
T Mâle au Centre Orientable
Métrique-Cylindrique



DIMENSIONS										
Mod.	A	D	C	E	F	H	L	SW	SW1	Poids (g)
6432 4-M5	4	M5	3.5	12.5	9	4	35	8	8	14
6432 4-1/8	4	G1/8	3.5	14.5	9	6	35	8	12	19
6432 5-M5	5	M5	5.5	12.5	10	4	41	9	8	19
6432 6-1/8	6	G1/8	4	15	12.7	6	40	9	12	29
6432 6-1/4	6	G1/4	4	16	12.7	7	40	9	15	30
6432 8-1/8	8	G1/8	5	16	14.2	6	45	11	12	37
6432 8-1/4	8	G1/4	5	17	14.2	7	45	11	15	39
6432 8-3/8	8	G3/8	5	17	14.2	7	45	11	19	55
6432 10-1/4	10	G1/4	5.8	19.5	16.5	7	52	13	15	59
6432 10-3/8	10	G3/8	5.8	19.5	16.5	7	52	13	19	56
6432 12-1/4	12	G1/4	7.3	20	19.5	7	53	15	17	60
6432 12-3/8	12	G3/8	7.3	20.5	19.5	7	53	15	19	80

Raccord Mod. S6440

T Mâle Renversé Orientable
Cylindrique Sprint®

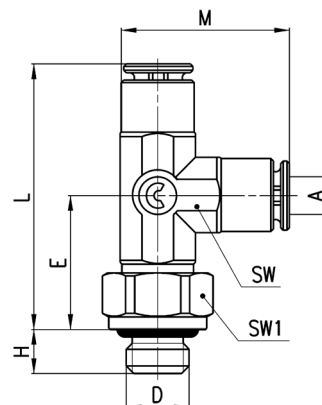


DIMENSIONS											
Mod.	A	D	C	E	F	H	L	M	SW	SW1	Poids (g)
S6440 4-1/8	4	G1/8	3.5	14.5	9	5.5	37.5	17.5	8	12	23
S6440 5-1/8	5	G1/8	5.5	14.5	10	5.5	40.5	20.5	9	12	24
S6440 6-1/8	6	G1/8	4	15	12.7	5.5	40.5	20	9	12	26
S6440 6-1/4	6	G1/4	4	15	12.7	7	42	20	9	14	31
S6440 8-1/8	8	G1/8	5	16	14.2	5.5	44	22.5	11	12	37
S6440 8-1/4	8	G1/4	5	16	14.2	7	45.5	22.5	11	14	35
S6440 8-3/8	8	G3/8	5	16.5	14.2	8	47	22.5	11	19	52
S6440 10-1/4	10	G1/4	5.8	18.5	16.5	7	51.5	26	13	14	43
S6440 10-3/8	10	G3/8	5.8	18.5	16.5	8	53	26	13	19	66
S6440 12-3/8	12	G3/8	7.3	19.5	19.5	8	54.5	26.5	15	19	65
S6440 14-1/2	14	G1/2	8.3	21.5	21.5	9	59	28.5	17	22	88

Raccord Mod. 6442 Micro



T Mâle Renversé Orientable Métrique



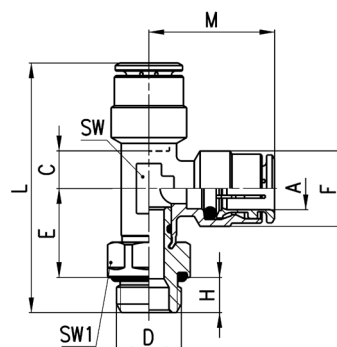
DIMENSIONS										
Mod.	A	D	E	H	L	M	SW	SW1	Poids (g)	
6442 3-M3	3	M3	10.7	2.5	21.4	13.7	6	6	5	*
6442 3-M5	3	M5	12.2	3.5	21.4	13.7	6	8	6	•

* = Avec joint plat
 • = Avec joint torique

Raccord Mod. 6442



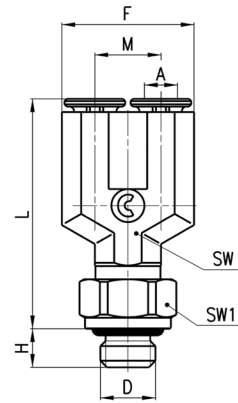
T Mâle Renversé Orientable Métrique



DIMENSIONS											
Mod.	A	D	C	E	F	H	L	M	SW	SW1	Poids (g)
6442 4-M5	4	M5	3.5	12.5	9	4	34	17.5	8	8	18
6442 4-1/8	4	G1/8	3.5	14.5	9	6	38	17.5	8	12	19
6442 5-M5	5	M5	5.5	12.5	10	4	36.5	20.5	9	8	19
6442 6-1/8	6	G1/8	4	15	12.7	6	41	20	9	12	26
6442 6-1/4	6	G1/4	4	16	12.7	7	43	20	9	15	36
6442 8-1/8	8	G1/8	5	16	14.2	6	44.5	22.5	11	12	31
6442 8-1/4	8	G1/4	5	17	14.2	7	46.5	22.5	11	15	42
6442 8-3/8	8	G3/8	5	17	14.2	7	46.5	22.5	11	19	50
6442 10-1/4	10	G1/4	5.8	19.5	16.5	7	52.5	26	13	15	46
6442 10-3/8	10	G3/8	5.8	19.5	16.5	7	52.5	26	13	19	66
6442 12-1/4	12	G1/4	7.3	20	16.5	7	53.5	26.5	15	17	73
6442 12-3/8	12	G3/8	7.3	20.5	19.5	7	54	26.5	15	19	64

Raccord Mod. 6452 Micro

Y Mâle Orientable Métrique



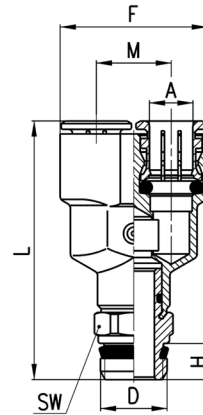
DIMENSIONS										
Mod.	A	D	F	H	L	M	SW	SW1	Poids (g)	
6452 3-M3	3	M3	12	2.5	20.9	6	6	6	6	*
6452 3-M5	3	M5	12	3.5	20.9	6	6	8	7	•

* = Avec joint plat
• = Avec joint torique

Raccord Mod. 6451 - S6450

Mod. 6451: Y Mâle Orientable Métrique

Mod. S6450: Y Mâle Orientable Sprint®

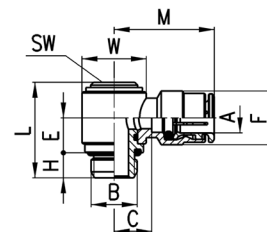


DIMENSIONS									
Mod.	A	D	F	H	L	M	SW	Poids (g)	
6451 4-M5	4	M5	18	4	26.5	9	-	17	*
6451 6-M5	6	M5	24.5	4	29.5	12.5	-	27	*
S6450 4-1/8	4	G1/8	18	5.5	38	9	12	23	
S6450 6-1/8	6	G1/8	24.5	5.5	41.5	12.5	12	33	
S6450 8-1/8	8	G1/8	28.5	5.5	48.5	14.5	14	48	
S6450 8-1/4	8	G1/4	28.5	7	50	14.5	14	50	

* = non orientable avec joint plat

Raccord Mod. 6622

Ens. Banjo Simple Orientable
Cylindrique

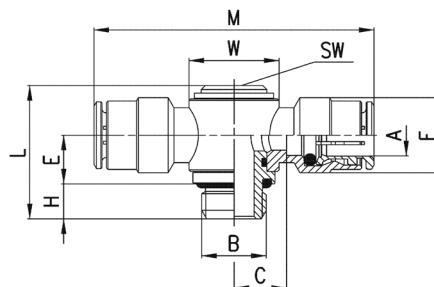


DIMENSIONS											
Mod.	A	B	C	E	F	H	L	M	SW	W	Poids (g)
6622 4-M5	4	M5	4	5.7	8.8	4	15.8	18	2.5	Ø 8	10
6622 4-1/8	4	G1/8	7.5	10.2	9	5	25	21.5	4	Ø 14	22
6622 6-1/8	6	G1/8	8	10.2	12.7	5	25	24	4	Ø 14	24
6622 6-1/4	6	G1/4	10	9.1	12.7	6	25.3	26	5	Ø 18	35
6622 8-1/8	8	G1/8	8	10.2	14.2	5	25	25.5	4	Ø 14	28
6622 8-1/4	8	G1/4	10	9.1	14.2	6	25.3	27.5	5	Ø 18	39
6622 10-1/4	10	G1/4	8.8	9.1	16.5	6	25.3	29	5	Ø 18	42

* = Ens. Banjo Simple Orientable Métrique

Raccord Mod. 6632

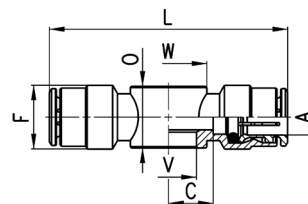
Ens. Banjo Double Cylindrique



DIMENSIONS											
Mod.	A	B	C	E	F	H	L	M	W	SW	Poids (g)
6632 4-1/8	4	G1/8	7.5	10.2	9	5	25	43	∅14	4	24
6632 6-1/8	6	G1/8	8	10.2	12.7	5	25	48	∅14	4	33
6632 6-1/4	6	G1/4	10	9.1	12.7	6	25.3	52	∅18	5	35
6632 8-1/8	8	G1/8	8	10.2	14.2	5	25	51	∅14	4	39
6632 8-1/4	8	G1/4	10	9.1	14.2	6	25.3	55	∅18	5	40
6632 10-1/4	10	G1/4	8.8	9.1	16.5	6	25.3	58	∅18	5	50

Raccord Mod. 6620

Banjo double



DIMENSIONS									
Mod.	A	C	F	L	O	V	W	Poids (g)	assemblage avec Mod.
6620 4-M5	4	5	9	38	9	5.1	∅9	13	SCU, SVU, SCO...
6620 4-1/8	4	7.5	9	43	14.5	9.8	∅14	19	1631, 1635, SCU, SVU, SCO...
6620 6-1/8	6	8	12.7	48	14.5	9.8	∅14	24	1631, 1635, SCU, SVU, SCO...
6620 6-1/4	6	10	12.7	52	14.5	13.2	∅18	26	1631, 1635, SCU, SVU, SCO...
6620 8-1/8	8	8	14.2	51	14.5	9.8	∅14	32	1631, 1635, SCU, SVU, SCO...
6620 8-1/4	8	10	14.2	55	14.5	13.2	∅18	34	1631, 1635, SCU, SVU, SCO...

Raccord Mod.1631 complet avec joints plats

- 01... = Vis Simple Etage
- 02... = Vis Double Etage
- 03... = Vis Triple Etage

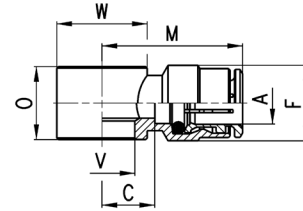


Mod.
1631 01-
1631 02-
1631 03-

Désignation et encombrements page 2.05.09

Raccord Mod. 6610

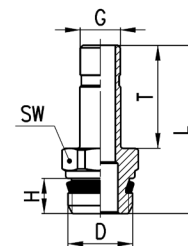
Banjo Simple



DIMENSIONS									
Mod.	A	C	F	M	O	V	W	Poids (g)	assemblage avec Mod.
6610 4-M5	4	5	9	19	9	5.1	9	9	1631
6610 4-M6	4	5	9	19	9	5.1	9	8	SCU, SVU, SCO...
6610 4-1/8	4	7.5	9	21.5	14.5	9.8	∅ 14	14	1631, 1635, SCU, SVU, SCO...
6610 5-M5	5	5	10	20	9	5.1	9	9	1631
6610 5-M6	5	5	10	20	9	5.1	9	8	SCU, SVU, SCO...
6610 5-1/8	5	8	10	23	14.5	9.8	∅ 14	16	1631, 1635, SCU, SVU, SCO...
6610 6-M5	6	6.5	12.7	22.5	9	5.1	∅ 10	12	1631
6610 6-M6	6	6.5	12.7	22.5	9	5.1	∅ 10	12	SCU, SVU, SCO...
6610 6-1/8	6	8	12.7	24	14.5	9.8	∅ 14	16	1631, 1635, SCU, SVU, SCO...
6610 6-1/4	6	10	12.7	26	14.5	13.2	∅ 18	19	1631, 1635, SCU, SVU, SCO...
6610 8-1/8	8	8	14.2	25.5	14.5	9.8	∅ 14	19	1631, 1635, SCU, SVU, SCO...
6610 8-1/4	8	10	14.2	27.5	14.5	13.2	∅ 18	22	1631, 1635, SCU, SVU, SCO...
6610 8-3/8	8	11	14.2	28.5	14.5	16.7	∅ 21	23	1631, 1635, SCU, SVU, SCO...
6610 10-1/4	10	8.8	16.5	29	14.5	13.2	∅ 18	22	1635, SCU, SVU, SCO...
6610 10-3/8	10	10.3	16.5	30.5	14.5	16.7	∅ 21	23	1635, SCU, SVU, SCO...
6610 12-1/2	12	12.8	16.5	32	14.5	21	∅ 26	37	1635

Raccord Mod. 6811

Adaptateur Mâle Cylindrique Sprint®



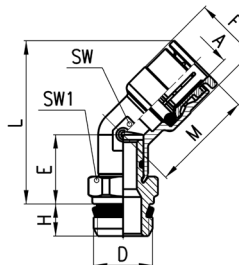
DIMENSIONS							
Mod.	G	D	H	T	L	SW	Poids (g)
6811 4-M5	4	M5	4	16.5	24.5	8	3 *
6811 4-1/8	4	G1/8	5.5	16.5	27.8	12	10
6811 5-1/8	5	G1/8	5.5	18	29.3	12	9
6811 5-1/4	5	G1/4	7	18	31	14	11
6811 6-1/8	6	G1/8	5.5	18	29.3	12	10
6811 6-1/4	6	G1/4	7	18	31	14	12
6811 8-1/8	8	G1/8	5.5	20.5	31.8	12	12
6811 8-1/4	8	G1/4	7	20.5	33.5	14	13
6811 10-1/4	10	G1/4	7	23	36	14	16
6811 10-3/8	10	G3/8	8	23	37.3	19	25
6811 12-3/8	12	G3/8	8	24	38.3	19	25
6811 14-1/2	14	G1/2	9	28	44	22	39

* = avec joint torique

Raccord Mod. S6110

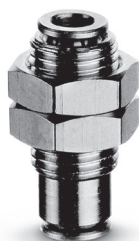


Coude Mâle à 45° Orientable
Cylindrique Sprint®

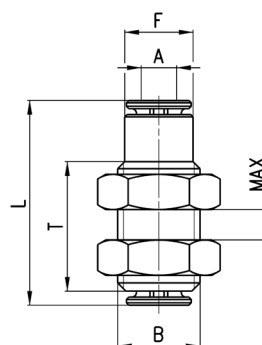


DIMENSIONS										
Mod.	A	D	E	F	H	L	M	SW	SW1	Poids (g)
S6110 6-1/8	6	G1/8	14	12.7	5.5	32.5	20.5	11	12	21
S6110 6-1/4	6	G1/4	14	12.7	7	34.5	20.5	11	14	25
S6110 8-1/8	8	G1/8	14	14.2	5.5	32.5	22.5	11	12	21
S6110 8-1/4	8	G1/4	14	14.2	7	34.5	22.5	11	14	26
S6110 8-3/8	8	G3/8	14.5	14.2	8	35	22.5	11	19	38
S6110 10-1/4	10	G1/4	15.5	16.5	7	39.5	26.5	15	17	39
S6110 10-3/8	10	G3/8	15.5	16.5	8	39.5	26.5	15	19	44
S6110 10-1/2	10	G1/2	16	16.5	9	40	26.5	15	22	57
S6110 12-1/4	12	G1/4	15.5	19.5	7	40.5	26.5	15	17	41
S6110 12-3/8	12	G3/8	15.5	19.5	8	40.5	26.5	15	19	46
S6110 12-1/2	12	G1/2	16	19.5	9	41	26.5	15	22	59

Raccord Mod. 6590 Micro



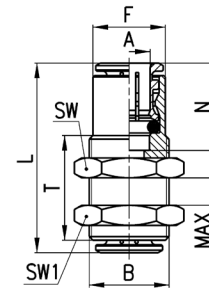
Traversée de Cloison



DIMENSIONS							
Mod.	A	B	F	L	MAX	T	Poids (g)
6590 3	3	M7x0.75	5.8	18.4	5	11.4	4

Raccord Mod. 6590

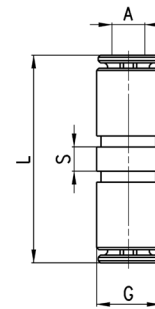
Traversée de Cloison



DIMENSIONS										
Mod.	A	B	F	L	N	MAX	SW	SW1	T	Poids (g)
6590 4	4	M10x1	8.8	29	14	10.5	14	14	20	16
6590 5	5	M12x1	9.8	31	15	10.5	17	17	20	25
6590 6	6	M14x1	12.5	33	16	10.5	17	17	20	28
6590 8	8	M16x1	14.5	36	17.5	11.5	19	19	21	35
6590 10	10	M18x1	16.3	41.5	20.2	13	22	22	23.5	51
6590 12	12	M20x1	18.8	39.5	19.2	14.5	24	24	25	56
6590 14	14	M22x1	20.5	41.5	20.2	17.5	27	27	30	82

Raccord Mod. 6580 Micro

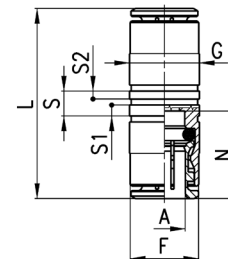
Union Double Inégale



DIMENSIONS					
Mod.	A	G	L	S	Poids (g)
6580 3	3	5.8	19.9	2.2	2

Raccord Mod. 6580

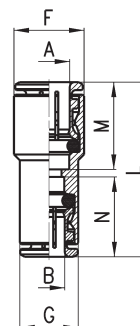
Union Double Inégale



DIMENSIONS									
Mod.	A	F	G	L	N	S	S1	S2	Poids (g)
6580 4	4	8.4	9	29	14	5	2.2	1.6	11
6580 5	5	9.4	10	31	15	5	2.2	1.6	15
6580 6	6	11.7	12	34	16	5	2.2	1.6	16
6580 8	8	13.7	14	37	17.5	5	2.2	1.6	23
6580 10	10	15.4	17	41.5	20.2	5	2.2	1.6	33
6580 12	12	18.3	19	39.5	19.2	5.2	2.2	1.6	40
6580 14	14	20.5	21	41.5	20.2	5.2	2.2	1.6	47
6580 16	16	-	47	47	23	-	-	-	60

Raccord Mod. 6580 - Unions inégales

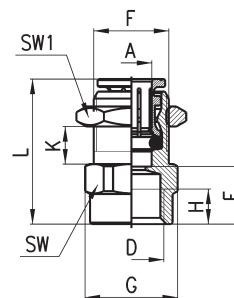
Union Double Inégale



DIMENSIONS								
Mod.	A	B	F	G	L	M	N	Poids (g)
6580 6-4	6	4	12	9	31.5	16	14	12
6580 8-6	8	6	14	12.2	35	17.5	16	19
6580 10-8	10	8	16	14	39	20	17.5	25
6580 12-10	12	10	19	16	40.5	19	20	35

Raccord Mod. 6593

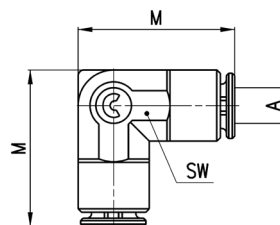
Droit Femelle Traversée de Cloison Cylindrique



DIMENSIONS												
Mod.	A	D	E	F	G	H	L	K (max)	K (min)	SW	SW1	Poids (g)
6593 6-1/8	6	G1/8	10	M12x1	16.4	6	24.5	8.5	2	15	17	19
6593 6-1/4	6	G1/4	11.5	M12x1	18.5	7	26	6.5	2	17	17	22
6593 8-1/8	8	G1/8	10	M15x1	18.5	6	27	9.5	2	17	19	26
6593 8-1/4	8	G1/4	11.5	M15x1	18.5	7	28.5	9.5	2	17	19	26
6593 10-3/8	10	G3/8	12.8	M18x1	24.5	8	32.5	12	2	22	22	43

Raccord Mod. 6550 Micro

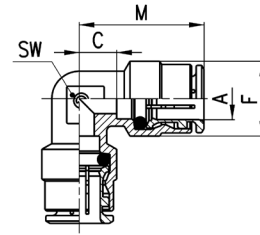
Coude Egal



DIMENSIONS				
Mod.	A	M	SW	Poids (g)
6550 3	3	13.7	6	3

Raccord Mod. 6550

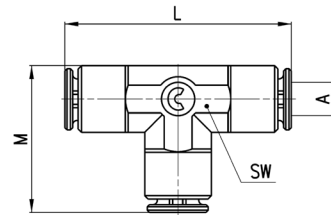
Coude Egal



DIMENSIONS						
Mod.	A	C	F	M	SW	Poids (g)
6550 4	4	3.5	9	17.5	8	8
6550 5	5	5.5	10	20.5	9	15
6550 6	6	4	12.7	20	9	17
6550 8	8	5	14.2	22.5	11	22
6550 10	10	5.8	16.5	26	13	30
6550 12	12	7.3	19.5	26.5	15	44
6550 14	14	8.3	21.5	28.5	17	71

Raccord Mod. 6540 Micro

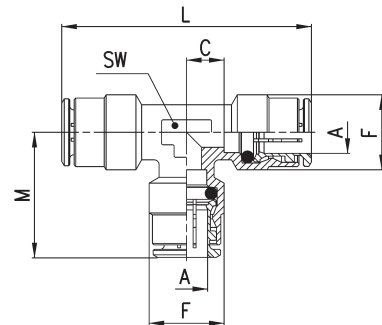
Té Egal



DIMENSIONS					
Mod.	A	L	M	SW	Poids (g)
6540 3	3	21.4	13.7	6	4

Raccord Mod. 6540

Té Egal

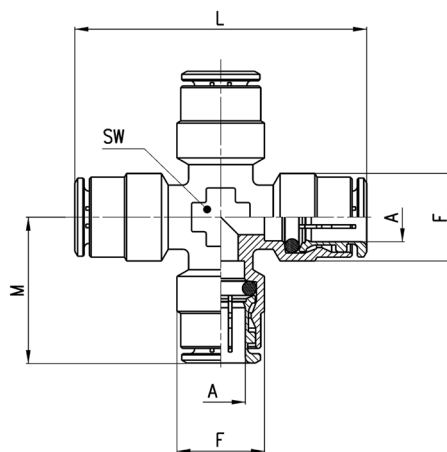


DIMENSIONS							
Mod.	A	C	F	L	M	SW	Poids (g)
6540 4	4	3.5	9	35	17.5	8	14
6540 5	5	5.5	10	41	20.5	9	21
6540 6	6	4	12.7	40	20	9	24
6540 8	8	5	14.2	45	22.5	11	32
6540 10	10	5.8	16.5	52	26	13	43
6540 12	12	7.3	19.5	53	26.5	15	60
6540 14	14	8.3	21.5	57	28.5	17	75

Raccord Mod. 6600

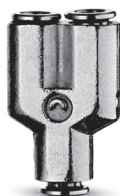


Croix Egal

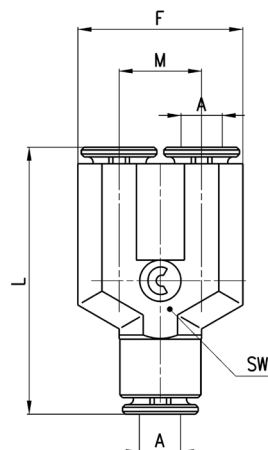


DIMENSIONS						
Mod.	A	F	L	M	SW	Poids (g)
6600 4	4	9	38	19	9	26
6600 5	5	10	41	20.5	9	29
6600 6	6	12.7	44	22	10	35
6600 8	8	14.2	49	24.5	12	50
6600 10	10	16.5	55	27.5	14	63
6600 12	12	19.5	56	28	16	84

Raccord Mod. 6560 Micro



Y Egal

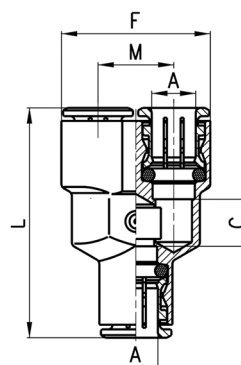


DIMENSIONS						
Mod.	A	F	L	M	SW	Poids (g)
6560 3	3	12	20.4	6	6	5

Raccord Mod. 6560



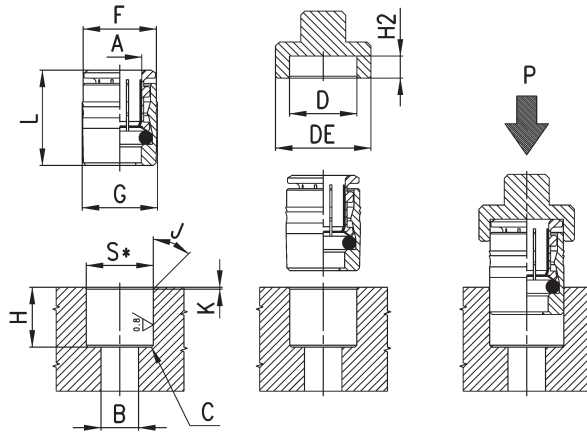
Y Egal



DIMENSIONS						
Mod.	A	C	F	L	M	Poids (g)
6560 4	4	5	18	33	9	19
6560 6	6	7	24.5	39	12.5	30
6560 8	8	9	28.5	44	14.5	42
6560 10	10	15.5	32	53.5	16	63

Raccord Mod. 6700

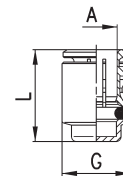
S* = pour siège métallique et
pour siège synthétique



Mod.	A	B	C	D	DE	F	G	H	H2 (+0,1/0)	J	K	L	P min (Kg)	P max (Kg)	S (+0,01/-0,04)	Poids (g)
6700 3	3	2	0.5x45°	6.1	11	5.9	6.2	6.3	2.6	30°	0.3	9.2	80	350	6	1
6700 4	4	3.5	0.5x45°	8.8	14	8.6	9	11	3.3	15°	0.5	14.5	200	360	8.75	4
6700 5	5	3.5	0.5x45°	9.8	15	9.6	10	11.5	3.3	15°	0.5	15.5	230	450	9.75	5
6700 6	6	4	0.5x45°	12	17	11.8	12.2	12	3.8	15°	0.5	16.5	160	570	11.95	8
6700 8	8	6	0.5x45°	14	19	13.8	14.2	14	3.3	15°	0.5	18	140	400	13.95	11
6700 10	10	8	0.5x45°	16	21	15.8	16.2	16.5	3.5	15°	0.5	20.5	150	650	15.95	15

Raccord Mod. 6750

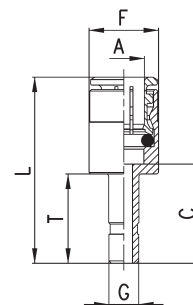
Bouchon Femelle



DIMENSIONS				
Mod.	A	G	L	Poids (g)
6750 4	4	8.8	15	4
6750 6	6	11.8	17	7
6750 8	8	13.8	18.5	9
6750 10	10	15.8	21	12
6750 12	12	17.8	20	15

Raccord Mod. 6850

Augmentation : Ø coté griffe > Ø embout mâle

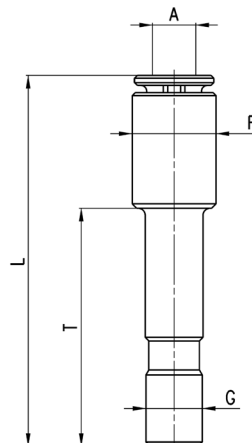


DIMENSIONS							
Mod.	A	G	C	F	L	T	Poids (g)
6850 6-4	6	4	17.5	12.7	33.5	16.5	11
6850 8-6	8	6	19	14	36.5	18	15

Raccord Mod. 6800



Réduction
 \varnothing côté griffe < \varnothing embout mâle

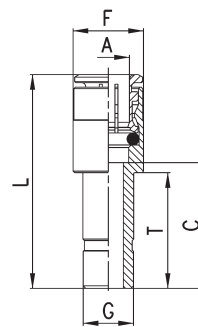


DIMENSIONS						
Mod.	A	F	G	L	T	Poids (g)
6800 3-4	3	5.8	4	26	16.5	2

Raccord Mod. 6800



Réduction : \varnothing coté griffe < \varnothing embout mâle

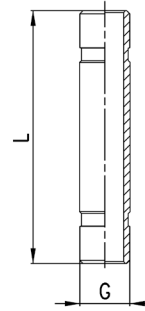


DIMENSIONS							
Mod.	A	G	C	F	L	T	Poids (g)
6800 4-5	4	5	19	9	33	18	8
6800 4-6	4	6	15.5	9	29.5	18	9
6800 4-8	4	8	18	9	32	20.5	10
6800 5-6	5	6	19	10	34	18	11
6800 5-8	5	8	18	10	33	20.5	12
6800 6-8	6	8	18	12.7	34	20.5	12
6800 6-10	6	10	20.5	12.7	36.5	23	17
6800 6-12	6	12	17.5	12.7	33.5	24	21
6800 8-10	8	10	20.5	14	38	23	15
6800 8-12	8	12	21.5	14	39	24	22
6800 10-12	10	12	20.3	16.5	40.5	24	27
6800 10-14	10	14	24.3	16.5	44.5	28	33
6800 12-14	12	14	24.3	18.8	45.5	28	27

Raccord Mod. 6950



Jonction Egale

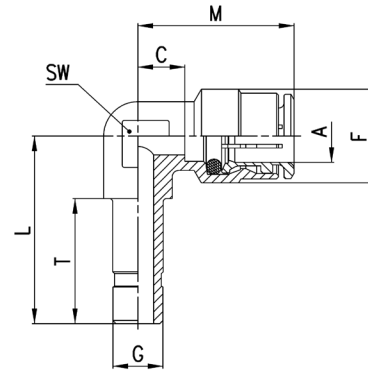


DIMENSIONS			
Mod.	G	L	Poids (g)
6950 4	4	32.5	3
6950 6	6	35.5	4
6950 8	8	40.5	7
6950 10	10	46	10
6950 12	12	48	13
6950 14	14	52	17

Raccord Mod. 6555



Coude Egal Mâle/Femelle

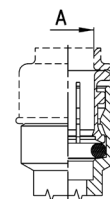
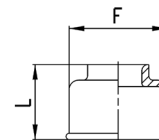


DIMENSIONS									
Mod.	A	G	C	L	F	T	M	SW	Poids (g)
6555 4-4	4	4	3.5	22	9	16.5	17.5	9	8
6555 6-6	6	6	4	24.5	12.7	18	20	9	14
6555 8-8	8	8	5	27.5	14.2	20	22.5	11	21
6555 10-10	10	10	5.8	32	16.5	23	26	13	26

Raccord Mod. 6708



Capuchon de Protection
Couleur: noire
Matériau auto extinguable
Classe V0

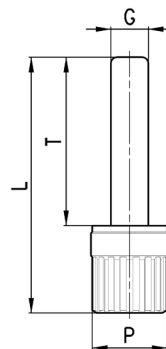


DIMENSIONS				
Mod.	A	F	L	Poids (g)
6708 4	4	10.7	10.7	1
6708 5	5	11.7	11	1
6708 6	6	13.7	11.5	1
6708 8	8	15.7	12.5	1
6708 10	10	18.5	13	1
6708 12	12	20.7	15	2
6708 14	14	23.7	15	2

Bouchon Mod. 6900 Micro



Bouchon Mâle en plastique

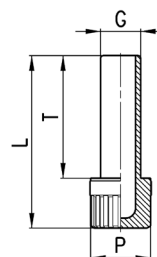


DIMENSIONS					
Mod.	G	L	P	T	Poids (g)
6900 3	3	20.5	6	13.5	1

Bouchon Mod. 6900



Bouchon Mâle en plastique



DIMENSIONS					
Mod.	G	L	P	T	Poids (g)
6900 4	4	29	8	20	1
6900 5	5	29.5	8	20.5	1
6900 6	6	31.5	8	22.5	1
6900 8	8	34.5	12	24.5	2
6900 10	10	37	12	27	2
6900 12	12	40.5	16	28.5	3
6900 14	14	42.5	16	30.5	3

Jeu de clés Mod. SP



Jeu de Clés permettant la déconnexion de tubes de 4 à 12 mm.

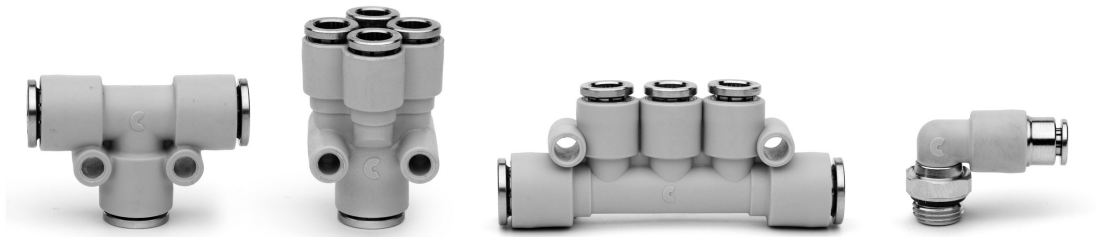
Matériau : plastique

Mod.
SP

Raccords instantanés technopolymères Compacts Série 7000

Tube Ø 4, 6, 8, 10, 12 et 16 mm
Raccordement: métrique (M5, M7),
BSP (G1/8", G1/4", G3/8", G1/2", G3/4")

RACCORDS INSTANTANÉS TECHNOPOLYMÈRES COMPACTS SÉRIE 7000



Les raccords instantanés Série 7000 sont réalisés en technopolymère.

Extrêmement flexibles et légers, ces raccords sont destinés à des applications pour lesquelles le poids est un facteur clé.

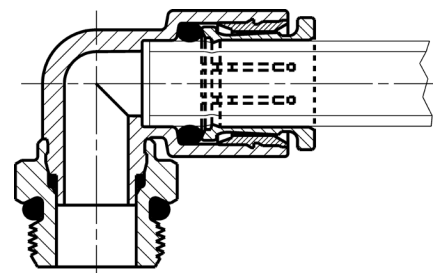
Enfin, la majorité des matériaux utilisés pour la fabrication sont aisément recyclables.

Les modèles "Raccords STOP" sont constitués d'un clapet anti-retour qui coupe le flux d'air quand le tube est déconnecté et le rétabli lors de la reconnexion.

CARACTERISTIQUES GENERALES

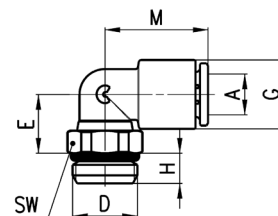
Diamètre	Ø 4 - 6 - 8 - 10 - 12 - 16.
Raccordement	Gaz cylindrique ISO-228 (BSP)
Température	-20° ÷ 60°C (voir caractéristiques du tube utilisé)
Tube utilisé	PA 6, 11, 12 - PE - PU
Fluide	Air comprimé (pour tout autre fluide, consulter nos techniciens)
Matériaux	Modèle standard : Corps en technopolymère, insert en laiton; griffe est laiton nickelé; Joints en NBR Modèle avec clapet anti-retour : Corps en technopolymère, Insert et griffe laiton nickelé; Clapet en laiton non nickelé; ressort en inox; joints NBR
Pression	modèle standard : min. - 0,9 bar, max. 16 bar (voir tube) modèle avec clapet anti-retour : 0 ÷ 16 bar

Raccord avec bague de guidage



Raccord Mod. 7522

Coude Mâle Orientable Métrique-Cylindrique

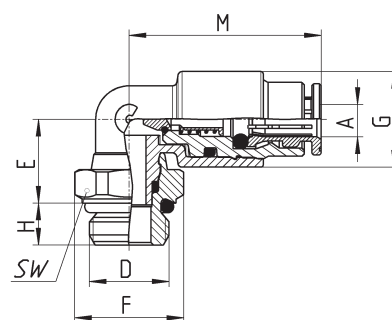


DIMENSIONS								
Mod.	A	D	E	G	H	M	SW	Poids (g)
7522 4-M5	4	M5	8.5	9.4	3.5	17	9	4
7522 4-M7	4	M7	11	9.4	5	17	10	6
7522 4-1/8	4	G1/8	9	9.4	5	17	12	7
7522 4-1/4	4	G1/4	9	9.4	6	17	14	10
7522 6-M5	6	M5	9.5	11.6	3.5	18.5	9	5
7522 6-M7	6	M7	12	11.6	5	18.5	10	7
7522 6-1/8	6	G1/8	10	11.6	5	18.5	12	8
7522 6-1/4	6	G1/4	10	11.6	6	18.5	14	11
7522 8-1/8	8	G1/8	13.5	13.9	5	20.5	12	11
7522 8-1/4	8	G1/4	12	13.9	6	20.5	14	13
7522 8-3/8	8	G3/8	12.5	13.9	7	20.5	19	21
7522 10-1/4	10	G1/4	14.5	16.1	6	24	14	15
7522 10-3/8	10	G3/8	13.5	16.1	7	24	19	21
7522 10-1/2	10	G1/2	13.5	16.1	8	24	24	30
7522 12-1/4	12	G1/4	16	20.2	6	28	17	20
7522 12-3/8	12	G3/8	15	20.2	7	28	19	25
7522 12-1/2	12	G1/2	15.5	20.2	8	28	24	34
7522 16-1/2	16	G1/2	30	27	8	33.5	24	61
7522 16-3/4	16	G3/4	24	27	9	33.5	30	70

Raccord Mod. 7522...LF

Coude Mâle Orientable Métrique-Cylindrique avec clapet anti-retour

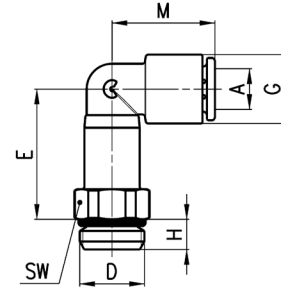
Cette version interrompt le flux d'air lorsque le tube est déconnecté et le rétablit lorsqu'il est connecté.



Mod.	A	D	E	F	G	H	M	SW	poind (g)
7522 4-1/8-LF	4	G1/8	10	13	1,6	5	23	12	11
7522 6-1/8-LF	6	G1/8	13.5	13	13.9	5	37.5	12	23

Raccord Mod. 7526

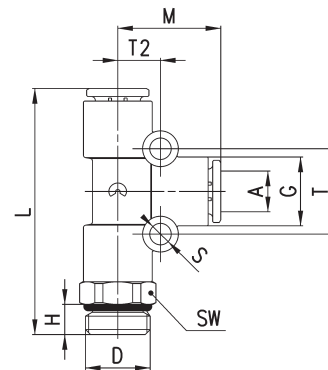
Coude Mâle Orientable Haut Métrique-Cylindrique



DIMENSIONS								
Mod.	A	D	E	G	H	M	SW	Poids (g)
7526 4-1/8	4	G1/8	22	9,4	5	17	12	12
7526 6-1/8	6	G1/8	23	11,6	5	18,5	12	13
7526 6-1/4	6	G1/4	23	11,6	5	18,5	14	16
7526 8-1/8	8	G1/8	29	13,9	5	20,5	12	18
7526 8-1/4	8	G1/4	27	13,9	6	20,5	14	20

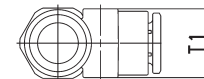
Raccord Mod. 7442

T Mâle Renversé Orientable Cylindrique



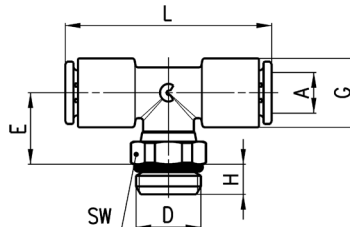
DIMENSIONS												
Mod.	A	D	G	H	L	M	S	T	T1	T2	SW	Poids (g)
7442 4-1/8	4	G1/8	9,4	5	40	16,5	4	13	9,2	6,5	12	11
7442 6-1/8	6	G1/8	11,6	5	44	18,5	4	15	11,4	7,5	12	15
7442 6-1/4	6	G1/4	11,6	6	45	18,5	4	15	11,4	7,5	14	18
7442 8-1/8	8	G1/8	13,9	5	49	20,5	4	17	13,7	8,5	14	23
7442 8-1/4	8	G1/4	13,9	6	49	20,5	4	17	13,7	8,5	17	22
7442 8-3/8	8	G3/8	13,9	7	50,5	20,5	4	17	13,7	8,5	19	29
7442 10-1/4	10	G1/4	16,1	6	57	24	4	16	15,8	8	17	32
7442 10-3/8	10	G3/8	16,1	7	57,5	24	4	16	15,8	8	19	33
7442 12-3/8	12	G3/8	20,2	7	65,5	28	4	19,2	9	9,6	19	51
7442 12-1/2	12	G1/2	20,2	8	66,5	28	4	19,2	9	9,6	24	58
7442 16-1/2	16	G1/2	27	8	71,5	33,5	-	-	-	-	24	80
7442 16-3/4	16	G3/4	27	9	66,5	33,5	-	-	-	-	30	90

* = modèle sans trous de fixation



Raccord Mod. 7432

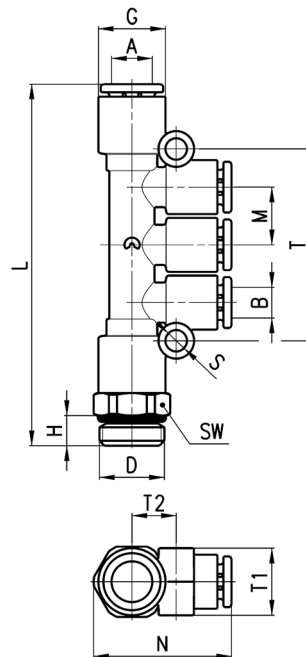
T Mâle au Centre Orientable Métrique-Cylindrique



DIMENSIONS								
Mod.	A	D	E	G	H	L	SW	Poids (g)
7432 4-M5	4	M5	14	9,4	3,5	34	9	7
7432 4-1/8	4	G1/8	11,5	9,4	5	34	12	9
7432 6-M5	6	M5	15,5	11,6	3,5	37	9	9
7432 6-1/8	6	G1/8	13	11,6	5	37	12	11
7432 6-1/4	6	G1/4	13	11,6	6	37	14	13
7432 8-1/8	8	G1/8	16	13,9	5	41	12	15
7432 8-1/4	8	G1/4	14,5	13,9	6	41	14	17
7432 8-3/8	8	G3/8	15,5	13,9	7	41	19	25
7432 10-1/4	10	G1/4	18,5	16,1	6	48	14	21
7432 10-3/8	10	G3/8	17,5	16,1	7	48	19	27
7432 12-1/4	12	G1/4	31,5	20,2	6	56	20	49
7432 12-3/8	12	G3/8	30,5	20,2	7	56	20	51
7432 12-1/2	12	G1/2	30,5	20,2	8	56	24	58
7432 16-1/2	16	G1/2	30	27	8	67	24	80
7432 16-3/4	16	G3/4	24	27	9	67	30	90

Raccord Mod. 7542

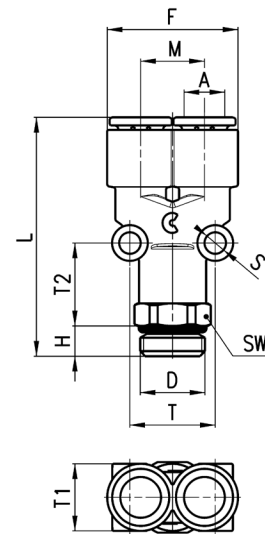
Multi-T Réduit Mâle Orientable Cylindrique



DIMENSIONS														
Mod.	A	B	D	G	H	L	M	N	S	SW	T	T1	T2	Poids (g)
7542 6-4-1/8	6	4	G1/8	11,6	5	62,5	9,6	24,5	4	12	32,5	11	7,5	18
7542 6-4-1/4	6	4	G1/4	11,6	6	63,5	9,6	25,5	4	14	32,5	11	7,5	21
7542 8-6-1/8	8	6	G1/8	13,9	5	72	11,5	27,5	4	14	38,2	13,5	9	28
7542 8-6-1/4	8	6	G1/4	13,9	6	72	11,5	27,5	4	14	38,2	13,5	9	26
7542 10-8-1/4	10	8	G1/4	16,1	6	87,5	14,1	31	4	17	45,8	16	10,5	41
7542 10-8-3/8	10	8	G3/8	16,1	7	88	14,1	32	4	19	45,8	16	10,5	42

Raccord Mod. 7562

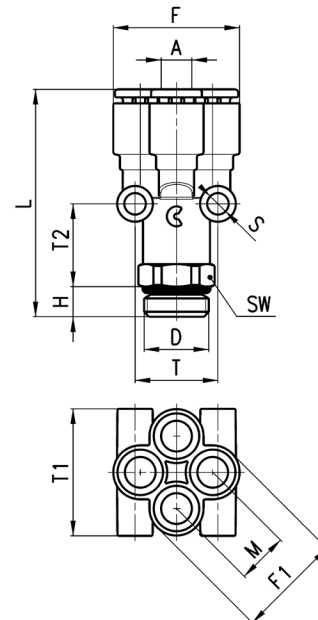
Y Mâle Orientable Métrique-Cylindrique



DIMENSIONS												
Mod.	A	D	F	H	L	M	S	SW	T	T1	T2	Poids (g)
7562 4-1/8	4	G1/8	18,5	5	40,5	9	4	12	12,2	11,6	16,5	13
7562 6-1/8	6	G1/8	23	5	44	11,4	4	14	14,5	14	18,5	15
7562 6-1/4	6	G1/4	23	6	44	11,4	4	14	14,5	14	17,5	29
7562 8-1/8	8	G1/8	27,2	5	47,5	13,5	4	14	17	14	17,5	24
7562 8-1/4	8	G1/4	26,2	6	49	12,7	4	17	16,5	15,5	19,5	30
7562 10-1/4	10	G1/4	31,7	6	55	15,8	4	17	16,5	16	19,5	32
7562 10-3/8	10	G3/8	31,7	7	55,5	15,8	4	19	16,5	16	19	34

Raccord Mod. 7572

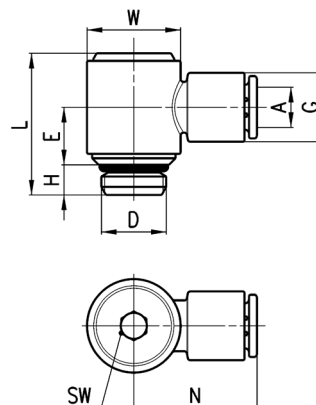
Multi Y Mâle Orientable Métrique-Cylindrique



DIMENSIONS													
Mod.	A	D	H	F	F1	L	M	S	SW	T	T1	T2	Poids (g)
7572 4-1/8	4	G1/8	5	20,5	17	40,5	8,3	4	12	14,5	20,5	15	17
7572 4-1/4	4	G1/4	6	20,5	17	41,5	8,3	4	14	14,5	20,5	15	21
7572 6-1/8	6	G1/8	5	25	21	45,5	10,2	4	14	16,5	25	17,5	27
7572 6-1/4	6	G1/4	6	25	21	45,5	10,2	4	14	16,5	25	16,5	25

Raccord Mod. 7622

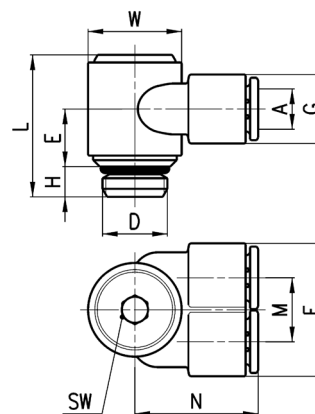
Ensemble Banjo Simple Orientable Cylindrique



DIMENSIONS										
Mod.	A	D	E	G	H	L	N	W	SW	Poids (g)
7622 4-1/8	4	G1/8	10	11,6	5	24,5	21	14	4	12
7622 6-1/8	6	G1/8	10	11,6	5	24,5	21	14	4	12
7622 6-1/4	6	G1/4	12,5	11,6	6	28	24,5	18,5	5	25
7622 8-1/8	8	G1/8	10	13,9	5	24,5	22,5	14	4	14
7622 8-1/4	8	G1/4	12,5	13,9	6	28	24,5	18,5	5	26
7622 10-1/4	10	G1/4	12,5	16,1	6	28	27	18,5	5	27
7622 10-3/8	10	G3/8	12,5	16,1	7	29	27	18,5	5	28
7622 12-3/8	12	G3/8	14	20,2	7	33,5	29	22	5	43

Raccord Mod. 7652

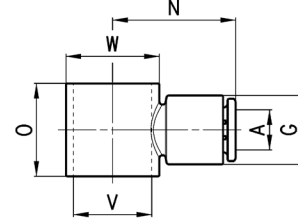
Ensemble Banjo Double Orientable Cylindrique



DIMENSIONS												
Mod.	A	D	E	F	G	H	L	M	N	W	SW	Poids (g)
7652 4-1/8	4	G1/8	10	22,3	11,6	5	24,5	10,7	21	14	4	15
7652 6-1/8	6	G1/8	10	22,3	11,6	5	24,5	10,7	21	14	4	15
7652 6-1/4	6	G1/4	11,5	26,6	11,6	6	28	12,7	24,5	18,5	5	29
7652 8-1/8	8	G1/8	10	26,6	13,9	5	24,5	12,7	22	14	4	18
7652 8-1/4	8	G1/4	11,5	26,6	13,9	6	28	12,7	24,5	18,5	5	30
7652 10-1/4	10	G1/4	11,5	31	16	6	28	15	26,5	18,5	5	33
7652 10-3/8	10	G3/8	11,5	31	16	7	29	15	26,5	18,5	5	34

Raccord Mod. 7610 - assemblage avec Mod. 7632 02 et 7632 03

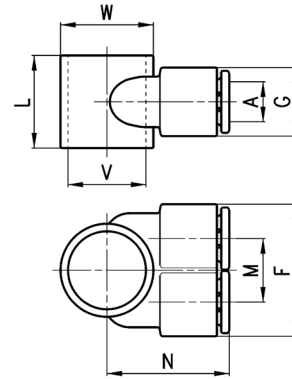
Ensemble Banjo Simple



DIMENSIONS							
Mod.	A	G	N	O	V	W	Poids (g)
7610 4-1/8	4	11,6	21	15,5	11	14	3
7610 6-1/8	6	11,6	21	15,5	11	14	4
7610 6-1/4	6	13,9	24,5	18,5	15,5	18,5	6
7610 8-1/8	8	13,9	22,5	15,5	11	14	5
7610 8-1/4	8	13,9	24,5	18,5	15,5	18,5	7
7610 10-1/4	10	16,1	27	18,5	15,5	18,5	7
7610 10-3/8	10	20,2	29	22	18	22	11
7610 12-3/8	12	20,2	29	22	18	22	12

Raccord Mod. 7640 - assemblage avec Mod. 7632 02, 7632 03

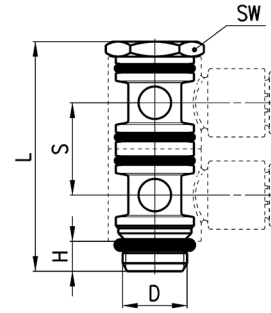
Ensemble Banjo Double



DIMENSIONS									
Mod.	A	F	G	L	M	N	V	W	Poids (g)
7640 4-1/8	4	22,3	11,6	15,5	10,7	21	11	14	6
7640 6-1/8	6	22,3	11,6	15,5	10,7	21	11	14	7
7640 6-1/4	6	26,6	13,9	18,5	12,7	24,5	15,5	18,5	9
7640 8-1/8	8	26,6	13,9	15,5	12,7	22	11	14	10
7640 8-1/4	8	26,6	13,9	18,5	12,7	24,5	15,5	18,5	10
7640 10-1/4	10	31	16	18,5	15	26,5	15,5	18,5	13

Raccord Mod.7632 02 - assemblage avec Mod. 7610, 7640

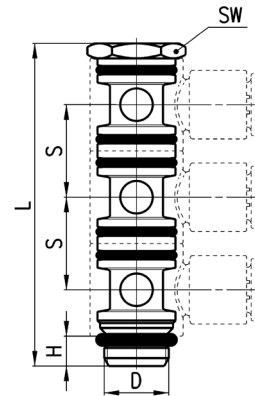
Ensemble Vis Double Etage



DIMENSIONS						
Mod.	D	H	L	S	SW	Poids (g)
7632 02-1/8	G1/8	5	38,5	15,5	13	14
7632 02-1/4	G1/4	6	46	18,5	17	29
7632 02-3/8	G3/8	7	54	22	20	45

Raccord Mod.7632 03 - assemblage avec Mod. 7610, 7640

Ensemble Vis Triple Etage

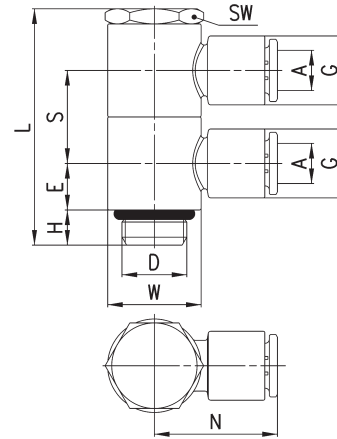


DIMENSIONS						
Mod.	D	H	L	S	SW	Poids (g)
7632 03-1/8	G1/8	5	54	15,5	13	18
7632 03-1/4	G1/4	6	64,5	18,5	17	39

Raccord Mod. 7612 02



Ensemble Banjo Double Etage Orientable Cylindrique

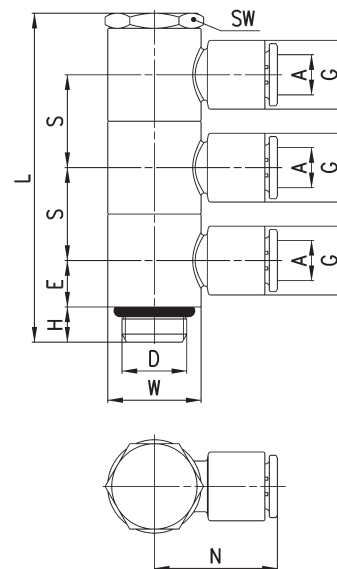


DIMENSIONS											
	A	D	E	G	H	L	N	S	W	SW	Poids (g)
7612 02-4-1/8	4	G1/8	7,75	11,6	5	38,5	21	15,5	14	13	21
7612 02-6-1/8	6	G1/8	7,75	11,6	5	38,5	21	15,5	14	13	21
7612 02-6-1/4	6	G1/4	9,25	13,9	6	46	24,5	18,5	18,5	17	40
7612 02-8-1/8	8	G1/8	7,75	13,9	5	38,5	22,5	15,5	14	13	24
7612 02-8-1/4	8	G1/4	9,25	13,9	6	46	24,5	18,5	18,5	17	42
7612 02-10-1/4	10	G1/4	9,25	16,1	6	46	27	18,5	18,5	17	44
7612 02-10-3/8	10	G3/8	11	20,2	7	54	29	22	22	20	67
7612 02-12-3/8	12	G3/8	11	20,2	7	54	29	22	22	20	69

Raccord Mod. 7612 03



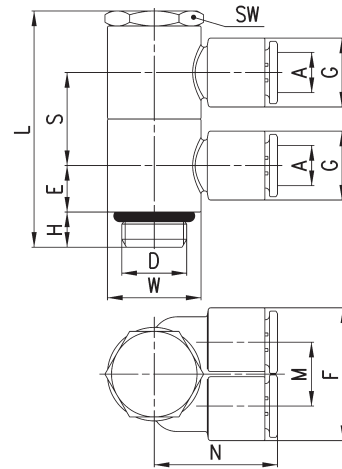
Ensemble Banjo Triple Etage Orientable Cylindrique



DIMENSIONS											
	A	D	E	G	H	L	N	S	W	SW	Poids (g)
7612 03-4-1/8	4	G1/8	7,75	11,6	5	54	21	15,5	14	13	29
7612 03-6-1/8	6	G1/8	7,75	11,6	5	54	21	15,5	14	13	30
7612 03-6-1/4	6	G1/4	9,25	13,9	6	64,5	24,5	18,5	18,5	17	55
7612 03-8-1/8	8	G1/8	7,75	13,9	5	54	22,5	15,5	14	13	34
7612 03-8-1/4	8	G1/4	9,25	13,9	6	64,5	24,5	18,5	18,5	17	57
7612 03-10-1/4	10	G1/4	9,25	16,1	6	64,5	27	18,5	18,5	17	62

Raccord Mod. 7642 02

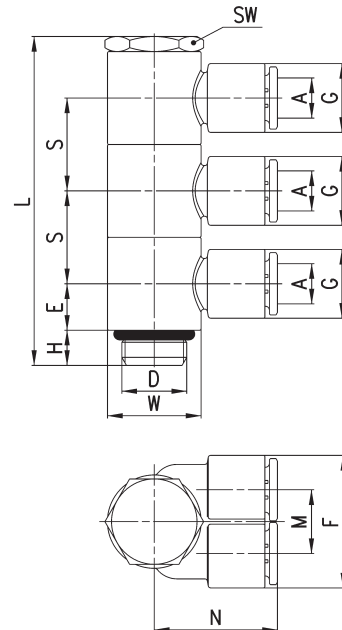
Ensemble Banjo Double, Double Etage Orientable
Cylindrique



DIMENSIONS													
Mod.	A	D	E	F	G	H	L	M	N	S	W	SW	Poids (g)
7642 02-4-1/8	4	G1/8	7,75	22,3	11,6	5	38,5	10,7	21	15,5	14	13	26
7642 02-6-1/8	6	G1/8	7,75	22,3	11,6	5	38,5	10,7	21	15,5	14	13	28
7642 02-6-1/4	6	G1/4	9,25	26,6	13,9	6	46	12,7	24,5	18,5	18,5	17	48
7642 02-8-1/8	8	G1/8	7,75	26,6	13,9	5	38,5	12,7	22	15,5	14	13	33
7642 02-8-1/4	8	G1/4	9,25	26,6	13,9	6	46	12,7	24,5	18,5	18,5	17	50
7642 02-10-1/4	10	G1/4	9,25	31	16	6	46	15	26,5	18,5	18,5	17	56

Raccord Mod. 7642 03

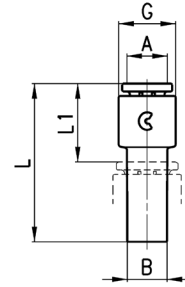
Ensemble Banjo Double, Triple Etage Orientable
Cylindrique



DIMENSIONS													
Mod.	A	D	E	F	G	H	L	M	N	S	W	SW	Poids (g)
7642 03-4-1/8	4	G1/8	7,75	22,3	11,6	5	54	10,7	21	15,5	14	13	37
7642 03-6-1/8	6	G1/8	7,75	22,3	11,6	5	54	10,7	21	15,5	14	13	39
7642 03-6-1/4	6	G1/4	9,25	26,6	13,9	6	64,5	12,7	24,5	18,5	18,5	17	67
7642 03-8-1/8	8	G1/8	7,75	26,6	13,9	5	54	12,7	22,5	15,5	14	13	47
7642 03-8-1/4	8	G1/4	9,25	26,6	13,9	6	64,5	12,7	24,5	18,5	18,5	17	71
7642 03-10-1/4	10	G1/4	9,25	31	16,1	6	64,5	15	27	18,5	18,5	17	79

Raccord Mod.7800

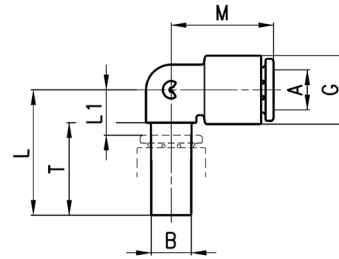
Réduction
Ø coté griffe < Ø embout mâle



DIMENSIONS						
Mod.	A	B	G	L1	L	Poids (g)
7800 4-6	4	6	9,4	14,5	29,5	2
7800 4-8	4	8	9,4	14,5	30,5	3
7800 6-8	6	8	11,6	15,5	31,5	4
7800 6-10	6	10	11,6	15,5	34	4
7800 6-12	6	12	11,6	16,5	35,5	4
7800 8-10	8	10	13,9	16,5	35	5
7800 8-12	8	12	13,9	17,5	37	6
7800 10-12	10	12	16,1	18,5	37,5	7
7800 10-14	10	14	16,1	22,5	39	7

Raccord Mod. 7555

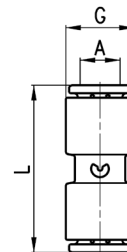
Coude Egal Mâle/Femelle



DIMENSIONS								
Mod.	A	B	G	L	L1	M	T	Poids (g)
7555 4-4	4	4	9,4	21	7	16,5	16,5	2
7555 6-6	6	6	11,6	23	8	18,5	17,5	4
7555 8-8	8	8	13,9	25	9	20,5	18,5	5
7555 10-10	10	10	16,1	28,5	10	24	21	8
7555 12-12	12	12	20,2	32	13	28	23	12

Raccord Mod. 7580

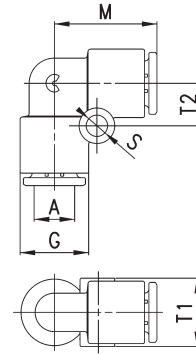
Union Double Egale



DIMENSIONS				
Mod.	A	G	L	Poids (g)
7580 4	4	9,4	29	4
7580 6	6	11,6	31	6
7580 8	8	13,9	33,5	9
7580 10	10	16,1	38,5	11
7580 12	12	20,2	39,5	18

Raccord Mod. 7550

Coude Egal

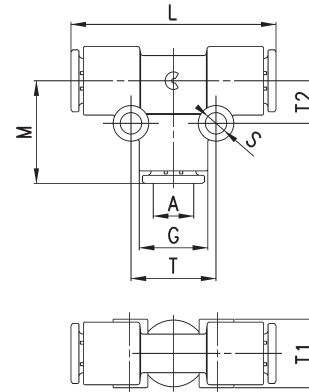


DIMENSIONS							
Mod.	A	G	M	S	T1	T2	Poids (g)
7550 4	4	9,4	16,5	4	9,2	6,5	4
7550 6	6	11,6	18,5	4	11,4	7,5	6
7550 8	8	13,9	20,5	4	13,7	8,5	9
7550 10	10	16,1	24	4	15,8	8	12
7550 12	12	20,2	28	4	9	9,6	20
7550 16	16	27	33,5	-	-	-	42 *

* = modèle sans trous de fixation

Raccord Mod.7540

Té Egal

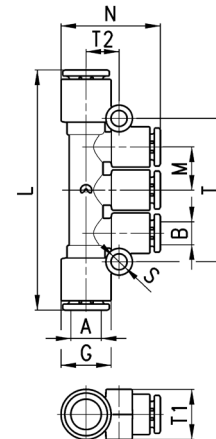


DIMENSIONS									
Mod.	A	G	L	M	S	T	T1	T2	Poids (g)
7540 4	4	9,2	33	16,5	4	13	9,2	6,5	6
7540 6	6	11,6	37	18,5	4	15	11,4	7,5	9
7540 8	8	13,9	41	20,5	4	17	13,7	8,5	14
7540 10	10	16,1	48	24	4	16	15,8	8	18
7540 12	12	20,2	56	28	4	19,2	9	9,6	30
7540 16	16	27	67	33,5	-	-	-	-	61 *

* = modèle sans trous de fixation

Raccord Mod. 7545

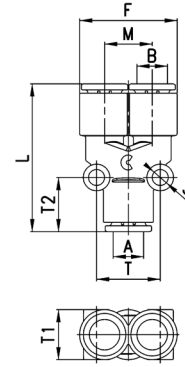
Multi-T Réduit



DIMENSIONS											
Mod.	A	B	G	L	M	N	S	T	T1	T2	Poids (g)
7545 6-4	6	4	11,6	55,5	9,6	23,5	4	32,5	11	7,5	12
7545 8-6	8	6	13,9	64	11,5	26,5	4	38,2	13,5	9	18
7545 10-8	10	8	16,1	78,5	14,1	30	4	45,8	16	10,5	27

Raccord Mod. 7560

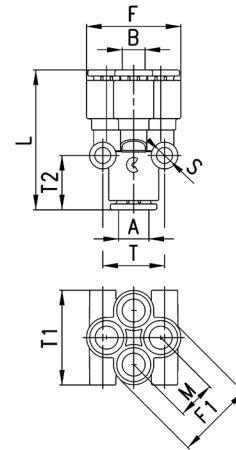
Y Egal et Réduit



DIMENSIONS										
Mod.	A	B	F	L	M	S	T	T1	T2	Poids (g)
7560 4	4	4	18,2	33	9	4	10,8	9,5	13	6
7560 6	6	6	23	35	11,4	4	14,5	11,5	13,5	9
7560 8	8	8	27,2	39,5	13,5	4	17	14	14,5	15
7560 10	10	10	31,7	46	15,8	4	16,5	16	16,5	19
7560 6-4	6	4	18,5	33,5	9	4	12,2	11,6	14,5	7
7560 8-6	8	6	23	36	11,4	4	14,5	14	15,5	11
7560 10-8	10	8	26,2	40	12,7	4	16,5	15,5	16	16

Raccord Mod. 7575

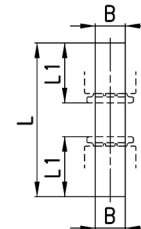
Multi-Y Réduit



DIMENSIONS											
Mod.	A	B	F	F1	L	M	S	T	T1	T2	Poids (g)
7575 6-4	6	4	20,5	17	33,5	8,3	4	14,5	20,5	13,5	12
7575 8-6	8	6	25	21	37	10,2	4	16,5	25	14,5	17

Raccord Mod. 7950

Jonction Egale Technopolymère

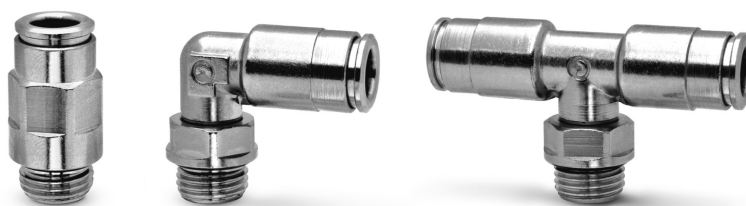


DIMENSIONS				
Mod.	B	L	L1	Poids (g)
7950 4	4	37	14	1
7950 6	6	39	15	1
7950 8	8	41	16	1
7950 10	10	44	18,5	1
7950 12	12	49	19	1

Raccords instantanés double étanchéité Série 8000

Tube Ø: 4, 6, 8, 10, 12 mm

Raccordement: BSP (G1/8" - G1/4" - G3/8" - G1/2")



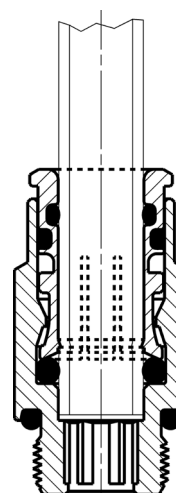
Grâce à sa longue expérience dans la production de raccords instantanés pour les applications pneumatiques et à sa constante recherche de systèmes pour les fluides, Camozzi a développé les raccords instantanés double étanchéité Série 8000. Cette nouvelle gamme est dérivée de la Série 6000 dont les preuves techniques ne sont plus à faire dans le secteur de la pneumatique.

La Série 8000 possède deux joints toriques supplémentaires (système breveté) qui garantissent une double étanchéité du tube évitant ainsi toute fuite possible. La connexion/déconnexion du tube peut être répétée plusieurs fois sans l'utilisation d'outils et sans compromettre l'étanchéité entre le raccord et le tube. Les joints, en standard en NBR, peuvent facilement être remplacés par des joints FKM ou EPDM.

CARACTERISTIQUES GENERALES

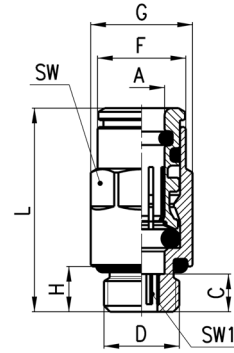
Diamètre	Ø 4, 6, 8, 10, 12
Raccordement	Gaz cylindrique ISO 228 (BSP)
Température	-20 à + 80°C
Tube utilisé	PA6, 11, 12 - PU
Fluide	Tout fluide nécessitant un haut degré d'étanchéité comme par exemple, eau ou huile. Pour tout autre fluide, consulter nos techniciens.
Matériaux	corps et pince laiton nickelé, joints toriques NBR
Pression	-0,9 à 60* bars * Les raccords série 8000 résistent à une pression de 60 bars. La tenue en pression dépend aussi des limites d'utilisation du tube

Raccord avec bague de guidage



Raccord Mod. 8512

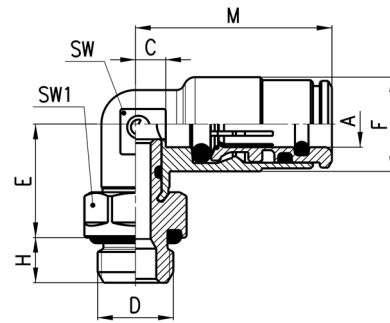
Droit male cylindrique



DIMENSIONS										
Mod.	A	D	C	F	G	H	L	SW	SW1	Poids (g)
8512 4-1/8	4	G1/8	5	8.8	13.5	6	23.8	12	2.5	14
8512 6-1/8	6	G1/8	5	11.7	13.5	6	27	12	4	15
8512 6-1/4	6	G1/4	6	11.7	16.4	7	28	15	4	25
8512 8-1/8	8	G1/8	8.5	13.7	15.2	6	32.5	14	5	20
8512 8-1/4	8	G1/4	7	13.7	16.4	7	31	15	6	24
8512 10-1/4	10	G1/4	10	16.3	18.5	7	36.5	17	7	32
8512 10-3/8	10	G3/8	4.5	16.3	20.5	7	31	19	8	38
8512 12-3/8	12	G3/8	4.6	18.4	20.5	7	30.5	19	9	30
8512 12-1/2	12	G1/2	5.6	18.4	24.8	8	31.5	22	9	50

Raccord Mod.8522

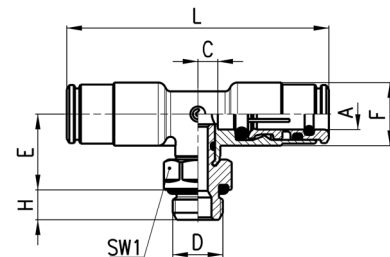
Coude Mâle Orientable Cylindrique



DIMENSIONS										
Mod.	A	D	C	E	F	H	M	SW	SW1	Poids (g)
8522 4-1/8	4	G1/8	3	14.5	10	6	21.5	9	12	18
8522 6-1/8	6	G1/8	4	15	12.5	6	26	10	12	23
8522 6-1/4	6	G1/4	4	16	12.5	7	26	10	15	30
8522 8-1/8	8	G1/8	5	16	14.5	6	29	12	12	28
8522 8-1/4	8	G1/4	5	17	14.5	7	29	12	15	34
8522 10-1/4	10	G1/4	5	19.5	16.8	7	31.5	13	15	40
8522 10-3/8	10	G3/8	5	19.5	16.8	7	31.5	13	19	50
8522 12-3/8	12	G3/8	7	20.5	19	7	33	15	19	55
8522 12-1/2	12	G1/2	7	21.5	19	8	33	15	22	68

Raccord Mod.8432

T Mâle au Centre Orientable Cylindrique

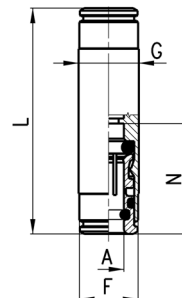


DIMENSIONS										
Mod.	A	D	C	E	F	H	L	SW1	Poids (g)	
8432 4-1/8	4	G1/8	3	14,5	10	6	43	12	25	
8432 6-1/8	6	G1/8	4	15	12,5	6	52	12	33	
8432 8-1/8	8	G1/8	5	16	14,5	6	58	12	42	
8432 8-1/4	8	G1/4	5	17	14,5	7	58	15	49	

Raccord Mod. 8580



Union Double Egale

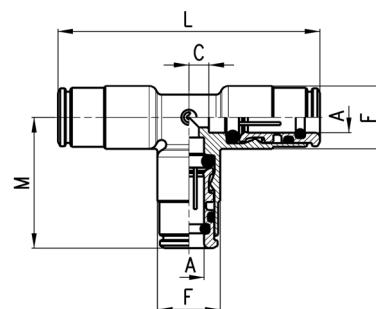


DIMENSIONS						
Mod.	A	F	G	L	N	Poids (g)
8580 4	4	8,8	10	38	19	16
8580 6	6	11,7	12	45	22	23
8580 8	8	-	14	48	24	30

Raccord Mod. 8540



Té Egal

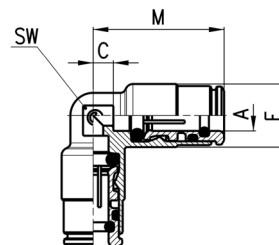


DIMENSIONS						
Mod.	A	C	F	M	L	Poids (g)
8540 4	4	3	10	21,5	43	22
8540 6	6	4	12,5	26	52	35
8540 8	8	5	14,5	29	58	49

Raccord Mod. 8550



Coude Egal



DIMENSIONS						
Mod.	A	C	F	M	SW	Poids (g)
8550 4	4	3	10	21,5	9	15
8550 6	6	4	12,5	26	10	25
8550 8	8	5	14,5	29	12	34

Raccords instantanés double étanchéité en laiton Série H8000

Tube Ø: 4, 6, 8, 10, 12 mm

Raccordement: BSP (G1/8" - G1/4" - G3/8" - G1/2")

RACCORDS INSTANTANÉS DOUBLE ÉTANCHÉITÉ SÉRIE H8000



Les raccords de la série H8000 sont conçus pour être utilisés dans des environnements de travail particulièrement sales et poussiéreux. Le système breveté à double étanchéité sur le tube garantit une connexion extrêmement fiable et évite tout risque de fuite.

La forme spéciale de la griffe empêche l'entrée d'impuretés à l'intérieur du raccord, garantissant la performance dans le temps, la rétention du tube et la facilité de connexion et de libération.

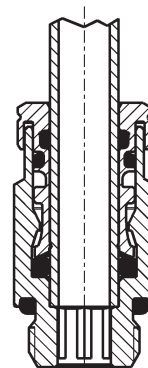
Les raccords de la série H8000 ont un corps en laiton, des joints FKM pour hautes températures (des joints EPDM et NBR sont également disponibles) et peuvent être utilisés avec des pressions entre -0,9 et 60 bars.

- » Protection contre la poussière et les résidus
- » Sans silicone
- » Convient pour le vide
- » Convient également pour les tuyaux métalliques

CARACTERISTIQUES GENERALES

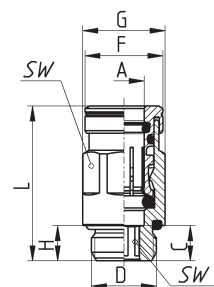
Diamètre	Ø 4, 6, 8, 10, 12 mm
Raccordement	Gaz cylindrique ISO 228 (BSP)
Température	-20°C + 80°C
Tube utilisé	PA6, 11, 12 - PU
Fluide	Tout fluide nécessitant un haut degré d'étanchéité comme par exemple, eau ou huile. Pour tout autre fluide, consulter nos techniciens.
Matériaux	corps et pince laiton nickelé, joints toriques NBR
Pression	-0,9 à 60* bars Les raccords de la série H8000 peuvent supporter une pression maximale de 60 bar. Cependant, le tube utilisé peut affecter ou limiter considérablement la pression de service.

Raccord avec tube de liaison



Raccord Mod. H8512

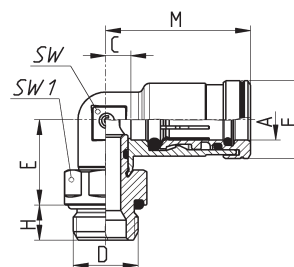
Droit male Cylindrique



DIMENSIONS										
Mod.	A	D	C	F	G	H	L	SW	SW1	Poids (g)
H8512 4-1/8-V	4	G1/8	5	10.5	13.5	6	23.5	12	2.5	17
H8512 6-1/8-V	6	G1/8	5	13.5	13.5	6	27	12	4	18
H8512 6-1/4-V	6	G1/4	6	13.5	16.4	7	28	15	4	27.5
H8512 8-1/8-V	8	G1/8	8.5	15.5	16.4	6	32	15	6	23
H8512 8-1/4-V	8	G1/4	7	15.5	16.4	7	31	15	6	27
H8512 8-3/8-V	8	G3/8	5	15.5	20.5	7	29	15	6	42
H8512 10-1/8-V	10	G1/8	8.5	18	18.5	7	35	17	5	33.5
H8512 10-1/4-V	10	G1/4	10	18	18.5	7	36.5	17	7	35.5
H8512 10-3/8-V	10	G3/8	4.5	18	20.5	7	31	19	8	42
H8512 10-1/2-V	10	G1/2	4.5	18	24.8	8	31	22	8	63
H8512 12-1/4-V	12	G1/4	10.1	20	20.5	7	37	19	7	38.5
H8512 12-3/8-V	12	G3/8	4.6	20	20.5	7	32	19	9	35
H8512 12-1/2-V	12	G1/2	5.6	20	24.8	8	33	22	9	56

Raccord Mod. H8522

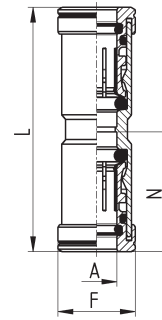
Coude Mâle Orientable Cylindrique



DIMENSIONS										
Mod.	A	D	C	E	F	H	M	SW	SW1	Poids (g)
H8522 4-1/8-V	4	G1/8	3	14.5	10.5	6	22	9	12	19.5
H8522 6-1/8-V	6	G1/8	4	15	13.5	6	26	10	12	25
H8522 6-1/4-V	6	G1/4	4	16	13.5	7	26	10	15	31.5
H8522 8-1/8-V	8	G1/8	5	16	15.5	6	29	12	12	30
H8522 8-1/4-V	8	G1/4	5	17	15.5	7	29	12	15	37.5
H8522 8-3/8-V	8	G3/8	5	17	15.5	7	29	12	19	47
H8522 10-1/8-V	10	G1/8	6	19.5	18	7	32.5	13	14	40
H8522 10-1/4-V	10	G1/4	5	19.5	18	7	32.5	13	15	44
H8522 10-3/8-V	10	G3/8	5	19.5	18	7	32.5	13	19	55
H8522 10-1/2-V	10	G1/2	6	19.5	18	8	32.5	13	22	66
H8522 12-1/4-V	12	G1/4	7	20.5	20	7	34	15	17	55
H8522 12-3/8-V	12	G3/8	7	20.5	20	7	34	15	19	60
H8522 12-1/2-V	12	G1/2	7	21.5	20	8	34	15	22	71

Raccord Mod. H8580

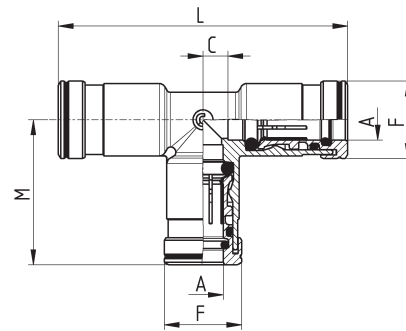
Union Double Egale



DIMENSIONS					
Mod.	A	F	N	L	Poids (g)
H8580 4-V	4	10.5	19	38	18.5
H8580 6-V	6	13.5	22	45	26.5
H8580 8-V	8	15.5	24	49	35
H8580 10-V	10	18	26.5	54	49.5
H8580 12-V	12	20	27	55	58

Raccord Mod. H8540

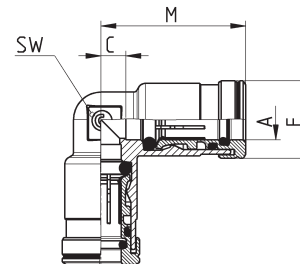
Té Egal



DIMENSIONS						
Mod.	A	C	F	M	L	Poids (g)
H8540 4-V	4	3	10.5	22	44	28
H8540 6-V	6	4	13.5	26	52	43
H8540 8-V	8	5	15.5	29	58	55
H8540 10-V	10	6	18	32.5	64	78
H8540 12-V	12	7	20	34	67	90

Raccord Mod. H8550

Coude Egal



DIMENSIONS						
Mod.	A	C	F	M	SW	Poids (g)
H8550 4-V	4	3	10.5	22	9	20
H8550 6-V	6	4	13.5	26	10	30
H8550 8-V	8	5	15.5	29	12	40
H8550 10-V	10	6	18	32.5	-	54
H8550 12-V	12	7	20	34	-	64