

Proportionaldruckregler mit CoilVision Technologie Serie PRE

Neu

Zwei Baugrößen: PRE1 und PRE2
Anschlüsse G1/8", G1/4", G3/8", 1/4 NPTF

COILVISION
TECHNOLOGY



Der Proportionaldruckregler der Serie PRE ist mit der CoilVision Technologie ausgestattet, mit der die Funktion der Magnetventile im Innern des Reglers kontinuierlich überwacht und somit eventuellen Störungen vorgebeugt werden kann.

Die erfassten Daten werden zur Protokollierung, Zusammenfassung und Analyse kabellos übermittelt und können über die UVIX-Software visualisiert werden. Die Software ist als Download im Camozzi Online-Katalog verfügbar.

Die Serie PRE ist in zwei Baugrößen und verschiedenen Konfigurationen, darunter eine IO-Link Version, erhältlich. Neben den Optionen mit und ohne Display wird eine Version mit integrierter Entlüftung angeboten.

Die Batterieversion garantiert die Regelung mehrerer Ausgänge mit einer einzigen Druckversorgung, während die Version mit externem Sensor-Anschluss eine Druckregelung an jeder beliebigen Stelle des Systems ermöglicht.

- » CoilVision Technologie für Diagnose und Statusanalyse
- » Kompatibel mit Sauerstoff
- » Individuelle Einstellung der Regelparameter
- » Flexible Konfiguration
- » IO-Link Version
- » Version mit oder ohne Display
- » Batterieversion
- » Version mit integrierter Entlüftung
- » UL CSA Zertifikat
- » 5 bit PreSet Version für max. 32 verschiedene Druckeinstellungen
- » Kompatibel mit Serie MD

ALLGEMEINE KENNGRÖSSEN

Bezugsnormen	CE; RoHS; ATEX; UL-CSA		
Kontrollgröße	Druck		
Funktion	3-Wege		
Durchfluss	PRE104 - 1100 NL/min	PRE238 - 4600 NL/min	
Medium	Gefilterte, ölfreie Luft Klasse 7.4.4 gemäß ISO 8573.1:2010, Inertgase und Sauerstoff		
Gelegelter Druck min. und max.	0 ÷ 1 bar (0-14,5 PSI)	0,05 ÷ 10,3 bar (0,72-150 PSI)	0,05 ÷ 6 bar (0,72-87 PSI)
	0,03 ÷ 4 bar (0,43-58 PSI)	0,05 ÷ 7 bar (0,72-101,5 PSI)	
Eingangsdruk max.	2 bar	5 bar	11 bar
Externer Sensoranschluss (optional)	Eingangssignal 0-10 V DC oder 4-20 mA		
Auflösung	0,3% FS (Baugröße 1) 0,6% FS (Baugröße 2)		
Temperatur Medium	0 ÷ 50 °C		
Betriebstemperatur	0 ÷ 50 °C		
Anschlüsse	G1/8" - G1/4" - G3/8" - 1/4" NPTF		
Werkstoffe	Körper: Aluminium - Abdeckung: Kunststoff - Dichtungen: NBR oder FKM		
Versorgungsspannung	24 V DC		
Eingangssignal	0-10 V; 4-20 mA; Preset 5 bit; IO-Link		
Hysterese	0,5% FS (Baugröße 1) 0,7% FS (Baugröße 2)		
Stromverbrauch	105 ÷ 250 mA (Details entnehmen Sie bitte der Betriebsanleitung)		
Elektrische Anschlüsse	Stecker M12 5-polig (IO-Link) Stecker M12 8-polig (analog und PreSet) Stecker M12 12-polig (Version mit externem Sensor)		
Schutzart	IP65		
Wiederholgenauigkeit	0,4% FS		
Linearität	0,4% FS		
Modularität	Mit Serie MD		
PRE als IO-Link Version	V1.1 gemäß Standard IEC 61131-9 / 61131-2		
Ausgangssignal	0-5 V DC und 4-20 mA (Standard bei Version mit analogem Eingangssignal)		

MODELLBEZEICHNUNG

PRE	1	04	-	D	D	5	I	2	E	-	00	0D	
------------	----------	-----------	----------	----------	----------	----------	----------	----------	----------	----------	-----------	-----------	--

PRE	SERIE
1	BAUGRÖSSE 1 = Baugröße 1 2 = Baugröße 2
04	ANSCHLUSS 04 = G1/4" 38 = G3/8" (nur Baugröße 2) M4 = G1/4" Batterieversion 14 = 1/4 NPTF (nur Baugröße 1) N4 = 1/4 NPTF Batterieversion 08 = G1/8" (nur Baugröße 1) M8 = G1/8" Batterieversion (nur Baugröße 1)
D	DISPLAY E = ohne Display D = mit Display
D	BETRIEBSDRUCK (1 bar = 14,5 psi) B = 0-1 bar E = 0-4 bar F = 0-6 bar (Standard mit interner Vorsteuerung für OX1 Version) G = 0-7 bar D = 0-10,5 bar 2 = externer Sensoranschluss 0-10 V oder 4-20 mA. Der externe Sensor ist nicht im Lieferumfang enthalten.
5	VENTILFUNKTION 5 = 3/2-Wege NC (Standard), Baugrößen 1 und 2 ohne Anschluss an externer Vorsteuerung und Entlüftung 3 6 = integrierte Entlüftung (max. Betriebsdruck Version B, E, F und G). Baugrößen 1 und 2 ohne Anschluss an externer Vorsteuerung und Entlüftung 3 7 = 3/2-Wege NC (Standard), Baugrößen 1 und 2 mit Anschluss an externer Vorsteuerung und Entlüftung 3 8 = integrierte Entlüftung (max. Betriebsdruck Version B, E, F und G). Baugrößen 1 und 2 mit Anschluss an externer Vorsteuerung und Entlüftung 3
I	VORSTEUERUNG I = Intern E = Extern
2	EINGANGSSIGNAL 2 = 0-10 V 4 = 4-20 mA D = 5 bit Preset für 32 verschiedene Druckeinstellungen (nur ohne externen Drucksensor) I = IO-Link (nur ohne Display und ohne externen Drucksensor)
E	DIGITALES AUSGANGSSIGNAL N = kein digitales Ausgangssignal (nur mit IO-Link Version) E = Fehlermeldung (nur mit Eingangssignal Version 2, 4, D) P = Druckschalter (nur mit Eingangssignal Version 2, 4, D) W = Fenster (nur mit Eingangssignal Version 2, 4, D)
00	ELEKTRISCHE ANSCHLUSSART 00 = ohne Steckdose/Kabel 2F = Steckdose gerade, Anschlusskabel 2m 2R = Steckdose gewinkelt 90°, Anschlusskabel 2m 5F = Steckdose gerade, Anschlusskabel 5m 5R = Steckdose gewinkelt 90°, Anschlusskabel 5m 2FC = Steckdose gerade, Anschlusskabel 2m abgeschirmt 2RC = Steckdose gewinkelt 90°, Anschlusskabel 2m abgeschirmt 5FC = Steckdose gerade, Anschlusskabel 5m abgeschirmt 5RC = Steckdose gewinkelt 90°, Anschlusskabel 5m abgeschirmt
0D	DIAGNOSE = ohne Diagnose 0D = mit Basisdiagnose 0W = WLAN DW = WLAN + CoilVision Diagnose 1D = IO-Link + CoilVision Diagnose
OX1	ZERTIFIZIERUNG = ohne Zertifizierung OX1 = kompatibel mit Sauerstoff. Verfügbare Versionen mit Betriebsdruck B, E, F und Ventulfunktion 7, 8.
Hinweis Version Sauerstoff: Bei Betriebsdruck bis 6 bar, Versionen mit interner und externer Vorsteuerung möglich. Bei höheren Drücken muss die Version mit externer Vorsteuerung gewählt werden.	

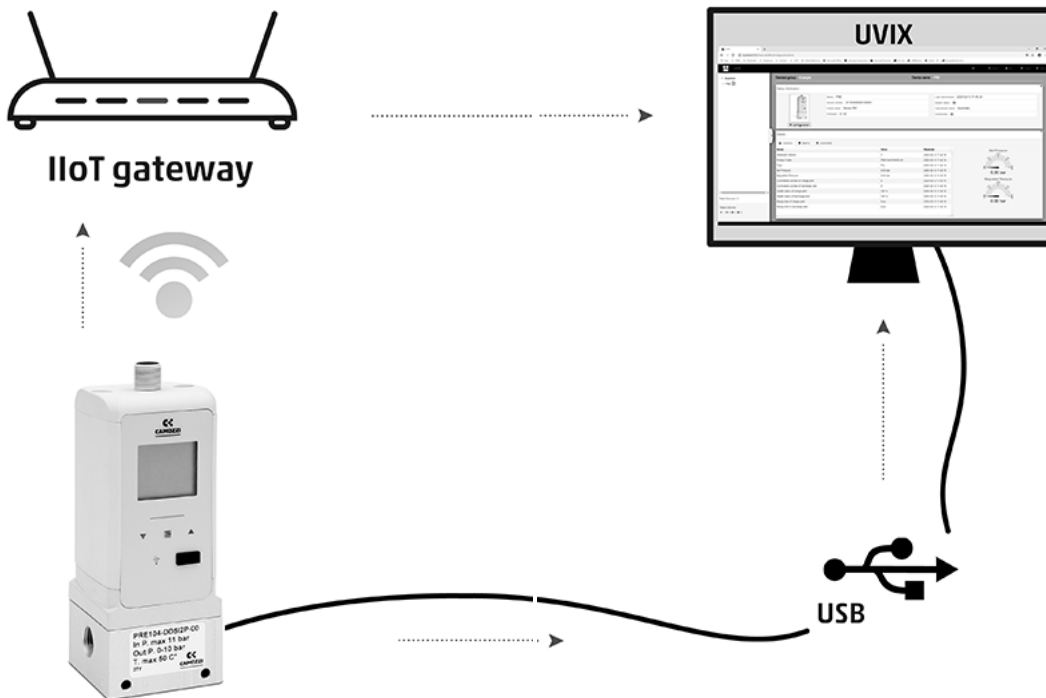
PROPORTIONALDRUCKREGLER MIT COILVISION SERIE PRE

SERIE PRE - COILVISION TECHNOLOGIE



Die CoilVision Technologie (optional für Serie PRE) ermöglicht die kontinuierliche Überwachung der einzelnen Magnetventile im Innern des Reglers, dank der spezifisch entwickelten sowie patentierten Elektronik und Algorithmen.

Status und Betriebszustand der einzelnen Magnetventile werden überwacht und Abweichungen zu den idealen Betriebsbedingungen angezeigt. Die gesammelten Informationen erlauben dem Nutzer eine Vorausplanung von Maßnahmen der Schlüsselkomponenten.

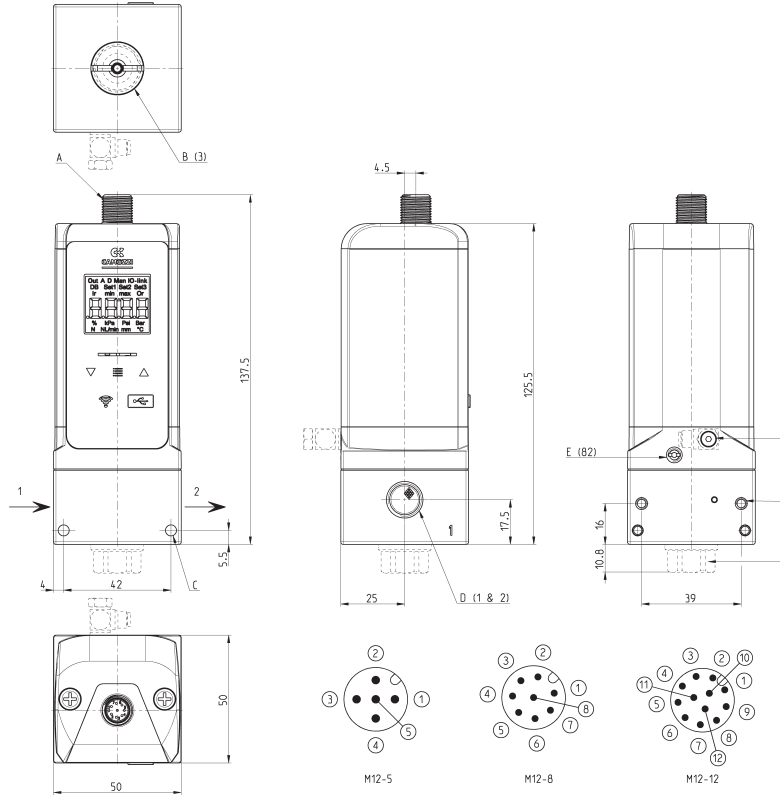


Die Überwachungsparameter beinhalten unter anderem die Temperatur und aktuellen Betriebsstunden des Reglers. Die gesammelten Werte können über die UVIX-Software angezeigt und visualisiert werden. Die Software ist kostenlos als Download im Camozzi Online-Katalog verfügbar.

Die Datenübertragung an UVIX kann über USB oder WLAN erfolgen. Geräte mit IO-Link senden per IO-Link Master die entsprechenden Daten an die SPS.

SERIE PRE BAUGRÖSSE 1 - ABMESSUNGEN

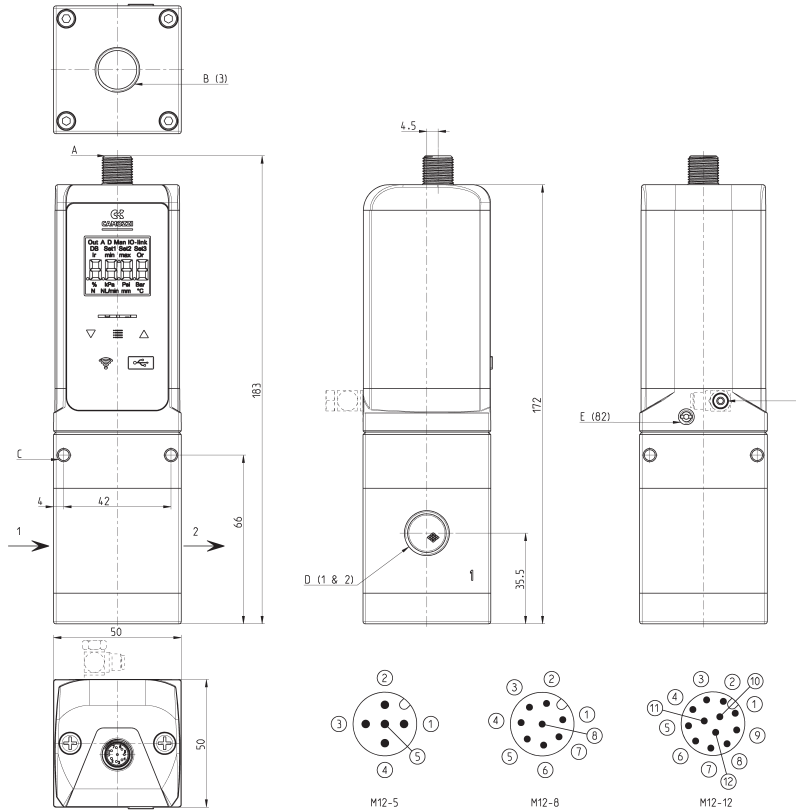
PROPORTIONALDRUCKREGLER MIT COILVISION SERIE PRE



PRODUKTÜBERSICHT								
Mod.	A	B (3)	C	D (1 & 2)	E (82)	F	G	H
PRE 1	Elektrischer Anschluss M12	Entlüftung Regler	Befestigungsbohrungen Ø 4,3	Anschluss 1/4 (GAS oder NPTF)	Entlüftung Vorsteuerventile M5	Befestigungsbohrungen M4	Externe Vorsteuerung M5	Ventilfunktion (7 - 8) G1/4"

PRODUKTÜBERSICHT		
Stecker M12, 5-polig für I/O Link Version	Stecker M12, 8-polig für analoge Version	Stecker M12, 12-polig für Version mit externem Sensoranschluss

SERIE PRE BAUGRÖSSE 2 - ABMESSUNGEN



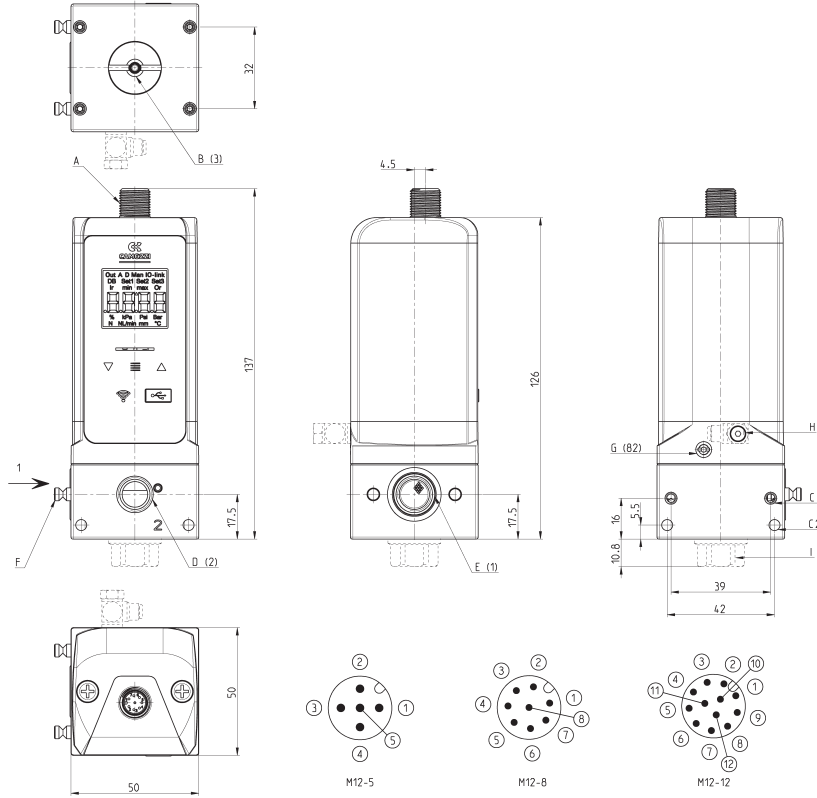
PROPORTIONALDRUCKREGLER MIT COILVISION SERIE PRE

PRODUKTÜBERSICHT						
Mod.	A	B (3)	C	D (1 & 2)	E (82)	F
PRE 2	Elektrischer Anschluss M12	Entlüftung Regler G3/8"	Befestigungsbohrungen Ø 4,3	Anschlüsse G3/8" oder G1/4"	Entlüftung Vorsteuerventile M5	Externe Vorsteuerung M5

PRODUKTÜBERSICHT		
Stecker M12, 5-polig für I/O Link Version	Stecker M12, 8-polig für analoge Version	Stecker M12, 12-polig für Version mit externem Sensoranschluss

SERIE PRE BAUGRÖSSE 1 BATTERIEVERSION - ABMESSUNGEN

Die Verbindungsstifte der Batterieversion sind im Lieferumfang enthalten.



PRODUKTÜBERSICHT

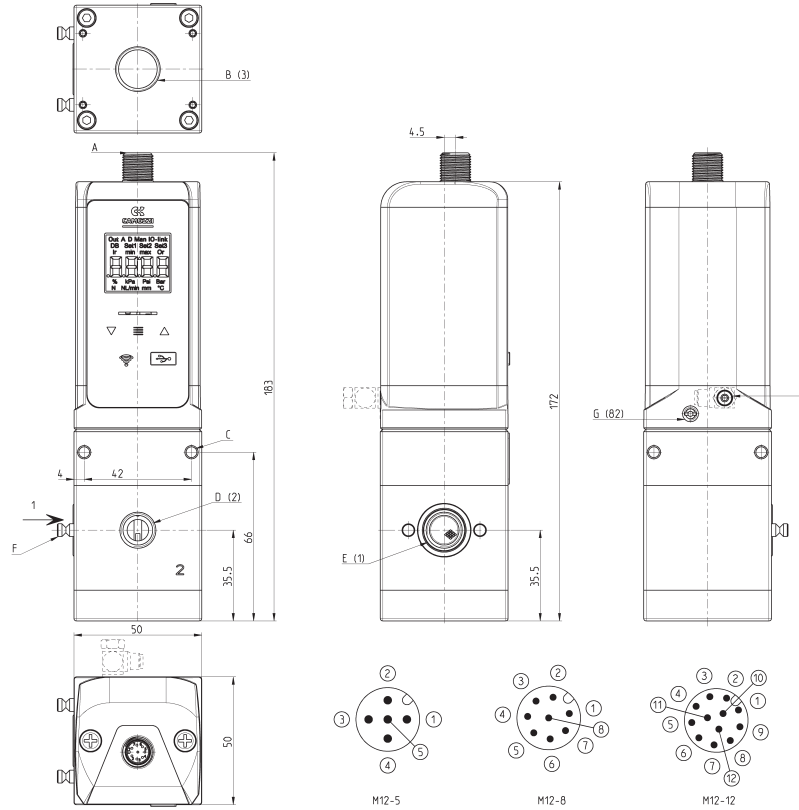
Mod.	A	B (3)	C	D (2)	E (1)	F	G (82)	H
PRE 1	Elektrischer Anschluss M12	Entlüftung Regler G3/8"	Befestigungsbohrungen Ø 4.3	Anschluss G1/4"	Anschluss G1/4"	Verbindungsstift	Entlüftung Vorsteuerventile M5	Externe Vorsteuerung M5

PRODUKTÜBERSICHT

Stecker M12, 5-polig für I/O Link Version	Stecker M12, 8-polig für analoge Version	Stecker M12, 12-polig für Version mit externem Sensoranschluss
--	---	---

SERIE PRE BAUGRÖSSE 2 BATTERIEVERSION - ABMESSUNGEN

Die Verbindungsstifte der Batterieversion sind im Lieferumfang enthalten.



PRODUKTÜBERSICHT

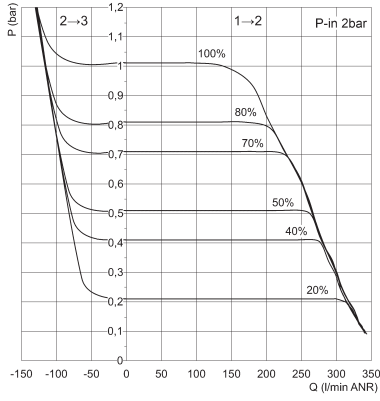
Mod.	A	B (3)	C	D (2)	E (1)	F	G (82)	H	I
PRE 2	Elektrischer Anschluss M12	Entlüftung Regler	Befestigungsbohrungen M3	Anschluss 1/4" (GAS oder NPTF)	Anschluss 1/4" (GAS oder NPTF)	Verbindungsstift	Entlüftung Vorsteuerventile M5	Externe Vorsteuerung M5	Ventilfunktion (7 - 8) G1/4"

PRODUKTÜBERSICHT

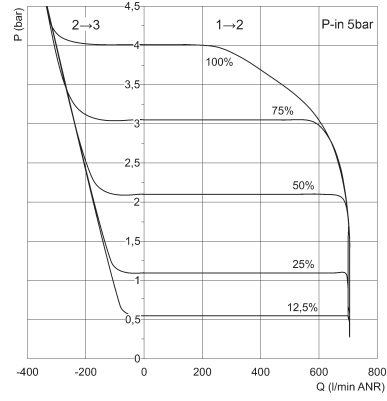
Stecker M12, 5-polig für I/O Link Version	Stecker M12, 8-polig für analoge Version	Stecker M12, 12-polig für Version mit externem Sensoranschluss
---	--	--

DURCHFLUSSDIAGRAMME PRE 1 - Standardversion (G1/4)

Typische Durchflusskennlinie für PRE104-xB...



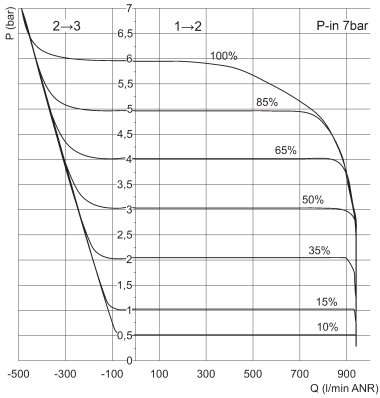
P = Geregelter Ausgangsdruck und Entlüftungsdruck
Q = Durchfluss
% = Prozent Eingangssignal



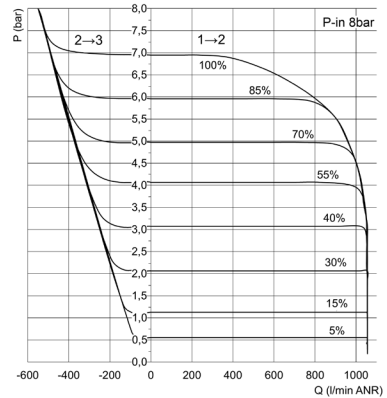
P = Geregelter Ausgangsdruck und Entlüftungsdruck
Q = Durchfluss
% = Prozent Eingangssignal

PROPORTIONALDRUCKREGLER MIT COILVISION SERIE PRE

Typische Durchflusskennlinie für PRE104-xF...

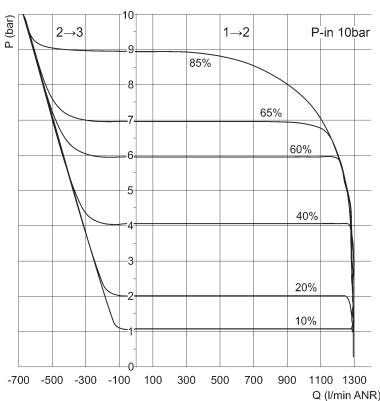


P = Geregelter Ausgangsdruck und Entlüftungsdruck
Q = Durchfluss
% = Prozent Eingangssignal



P = Geregelter Ausgangsdruck und Entlüftungsdruck
Q = Durchfluss
% = Prozent Eingangssignal

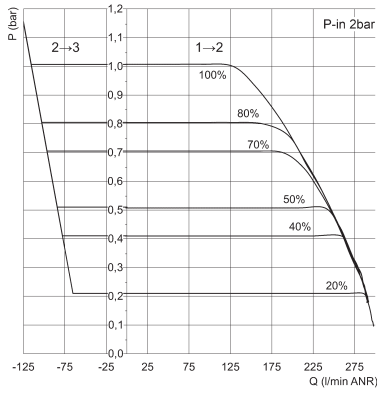
Typische Durchflusskennlinie für PRE104-xD...



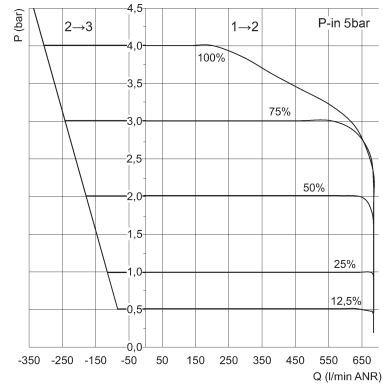
P = Geregelter Ausgangsdruck und Entlüftungsdruck
Q = Durchfluss
% = Prozent Eingangssignal

DURCHFLUSSDIAGRAMME PRE 1 - Manifoldversion (G1/4)

Typische Durchflusskennlinie für PRE1M4-xB...

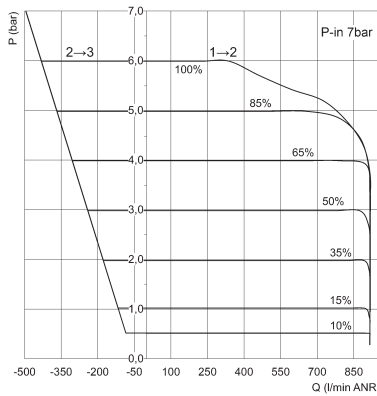


P = Geregelter Ausgangsdruck und Entlüftungsdruck
 Q = Durchfluss
 % = Prozent Eingangssignal

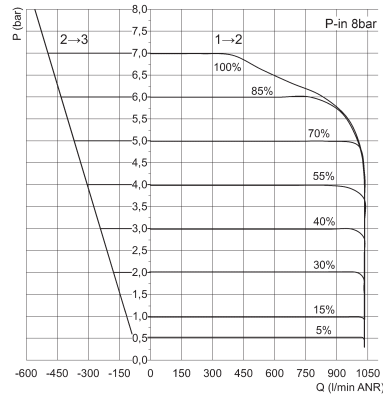


P = Geregelter Ausgangsdruck und Entlüftungsdruck
 Q = Durchfluss
 % = Prozent Eingangssignal

Typische Durchflusskennlinie für PRE1M4-xF...

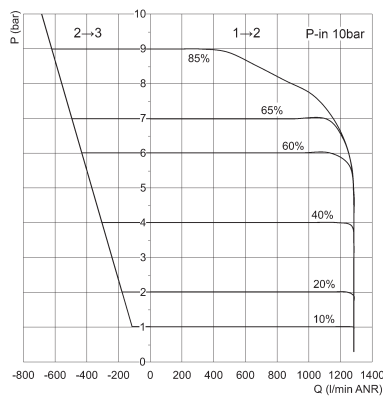


P = Geregelter Ausgangsdruck und Entlüftungsdruck
 Q = Durchfluss
 % = Prozent Eingangssignal

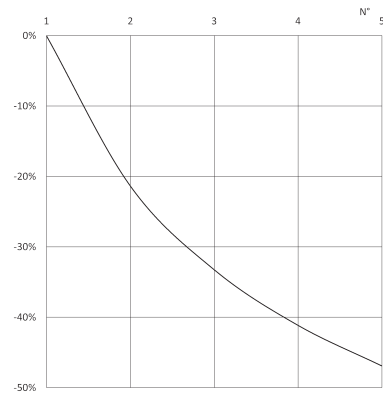


P = Geregelter Ausgangsdruck und Entlüftungsdruck
 Q = Durchfluss
 % = Prozent Eingangssignal

Typische Durchflusskennlinie für PRE1M4-xD...



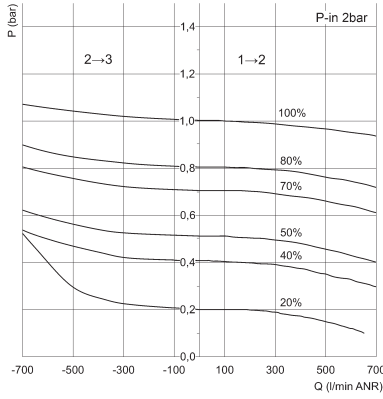
P = Geregelter Ausgangsdruck und Entlüftungsdruck
 Q = Durchfluss
 % = Prozent Eingangssignal



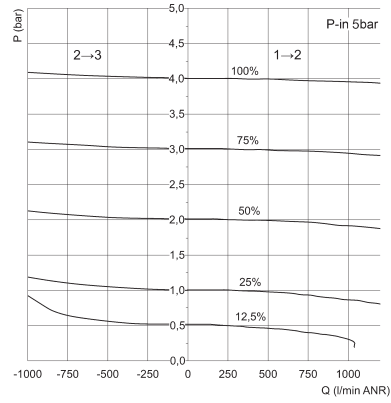
N° = Anzahl Regler in Batterieversion
 D(%) = prozentual erreichbarer Wert der max. Durchflussrate bei einseitigem Druckanschluss (bei beidseitigem Anschluss N° bis zur Batteriemitte zählen und als Wert für Ermittlung nutzen)

DURCHFLUSSDIAGRAMME PRE 2 - Standardversion (G1/4)

Typische Durchflusskennlinie für PRE204-xB...



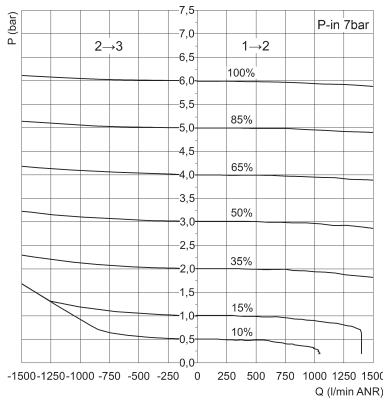
P = Geregelter Ausgangsdruck und Entlüftungsdruck
Q = Durchfluss
% = Prozent Eingangssignal



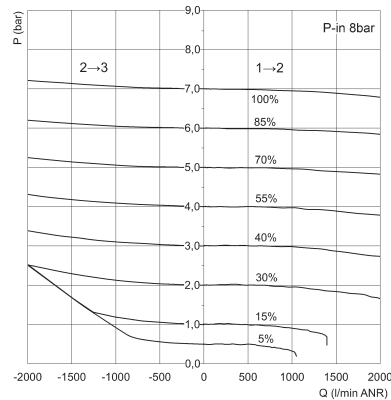
P = Geregelter Ausgangsdruck und Entlüftungsdruck
Q = Durchfluss
% = Prozent Eingangssignal

PROPORTIONALDRUCKREGLER MIT COILVISION SERIE PRE

Typische Durchflusskennlinie für PRE204-xF...

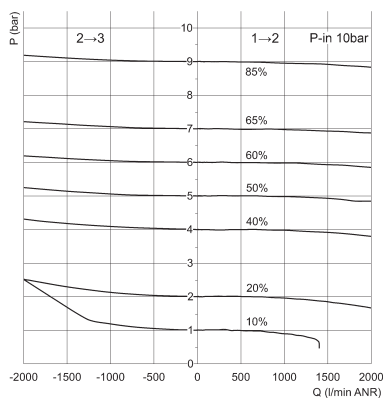


P = Geregelter Ausgangsdruck und Entlüftungsdruck
Q = Durchfluss
% = Prozent Eingangssignal



P = Geregelter Ausgangsdruck und Entlüftungsdruck
Q = Durchfluss
% = Prozent Eingangssignal

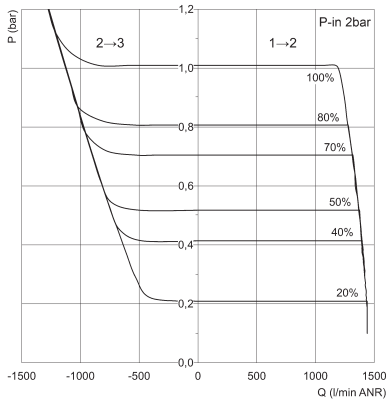
Typische Durchflusskennlinie für PRE204-xD...



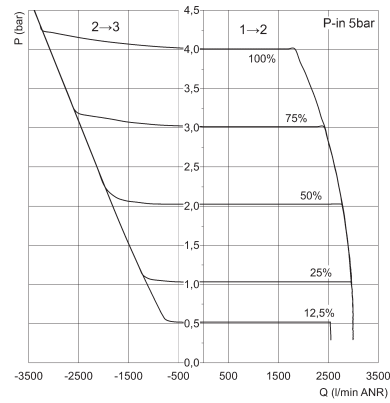
P = Geregelter Ausgangsdruck und Entlüftungsdruck
Q = Durchfluss
% = Prozent Eingangssignal

DURCHFLUSSDIAGRAMME PRE 2 - Standardversion (G3/8)

Typische Durchflusskennlinie für PRE238-xB...

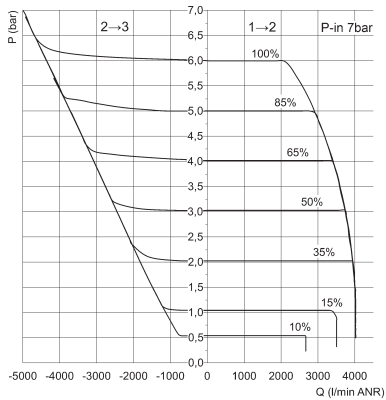


P = Geregelter Ausgangsdruck und Entlüftungsdruck
 Q = Durchfluss
 % = Prozent Eingangssignal

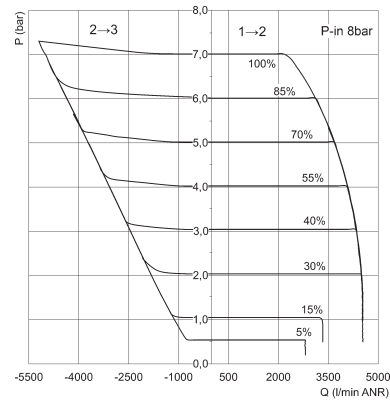


P = Geregelter Ausgangsdruck und Entlüftungsdruck
 Q = Durchfluss
 % = Prozent Eingangssignal

Typische Durchflusskennlinie für PRE238-xF...

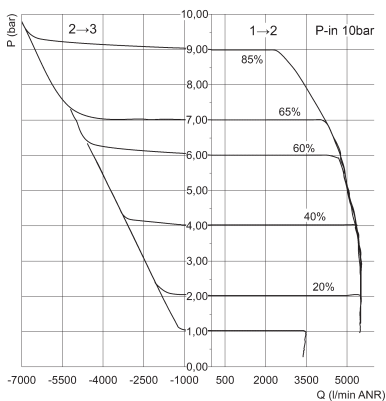


P = Geregelter Ausgangsdruck und Entlüftungsdruck
 Q = Durchfluss
 % = Prozent Eingangssignal



P = Geregelter Ausgangsdruck und Entlüftungsdruck
 Q = Durchfluss
 % = Prozent Eingangssignal

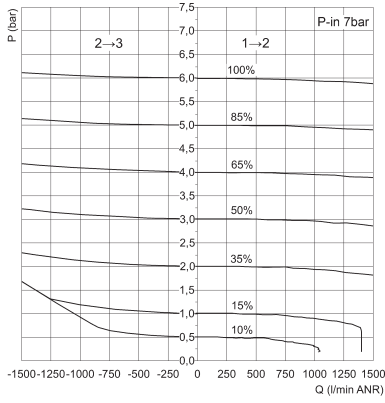
Typische Durchflusskennlinie für PRE238-xD...



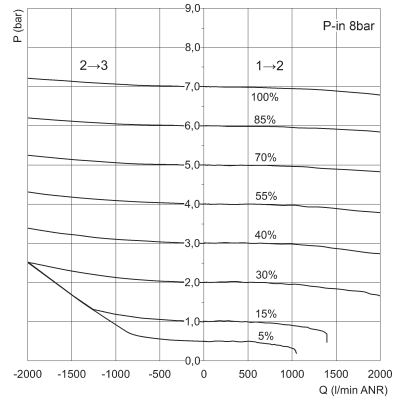
P = Geregelter Ausgangsdruck und Entlüftungsdruck
 Q = Durchfluss
 % = Prozent Eingangssignal

DURCHFLUSSDIAGRAMME PRE 2 - Batterieversion (G1/4")

Typische Durchflusskennlinie für PRE2M4-xF...

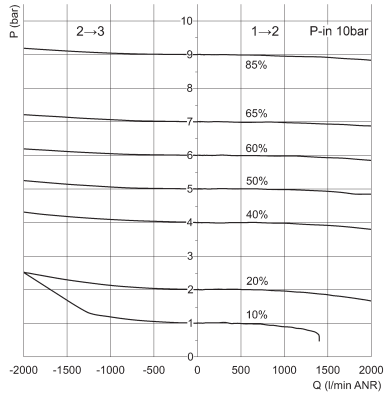


P = Geregelter Ausgangsdruck und Entlüftungsdruck
Q = Durchfluss
% = Prozent Eingangssignal

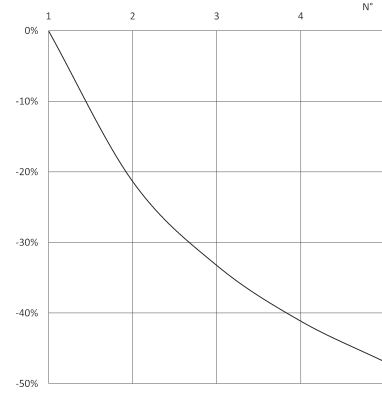


P = Geregelter Ausgangsdruck und Entlüftungsdruck
Q = Durchfluss
% = Prozent Eingangssignal

Typische Durchflusskennlinie für PRE2M4-xD...

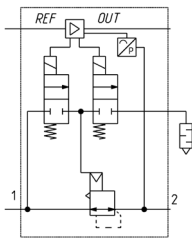


P = Geregelter Ausgangsdruck und Entlüftungsdruck
Q = Durchfluss
% = Prozent Eingangssignal



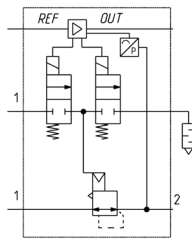
N° = Anzahl Regler in Batterieversion
D(%) = prozentual erreichbarer Wert der max. Durchflussrate bei einseitigem Druckanschluss (bei beidseitigem Anschluss N° bis zur Batteriemitte zählen und als Wert für Ermittlung nutzen)

PNEUMATIKSYMBOLLE - Baugröße 1 und 2



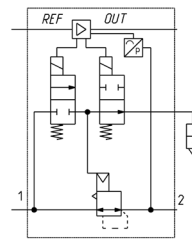
RE01

Version mit interner Vorsteuerung, zwei Vorsteuerventile 2/2 NC.



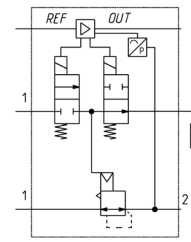
RE02

Version mit externer Vorsteuerung, zwei Vorsteuerventile 2/2 NC.



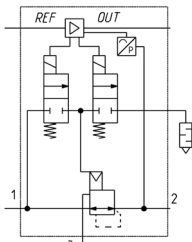
RE03

Version mit interner Vorsteuerung, zwei Vorsteuerventile: 1x 2/2 NC, 1x 2/2 NO (Entlüftung).



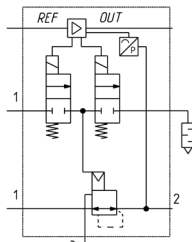
RE04

Version mit externer Vorsteuerung, zwei Vorsteuerventile: 1x 2/2 NC, 1x 2/2 NO (Entlüftung).



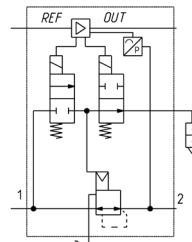
RE05

Version mit interner Vorsteuerung, zwei Vorsteuerventile 2/2 NC, Entlüftung mit Gewindeanschluss.



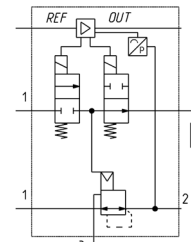
RE06

Version mit externer Vorsteuerung, zwei Vorsteuerventile 2/2 NC, Entlüftung mit Gewindeanschluss.



RE07

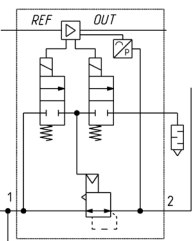
Version mit interner Vorsteuerung, zwei Vorsteuerventile: 1x 2/2 NC, 1x 2/2 NO (Entlüftung); Entlüftung mit Gewindeanschluss.



RE08

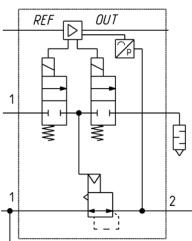
Version mit externer Vorsteuerung, zwei Vorsteuerventile: 1x 2/2 NC, 1x 2/2 NO (Entlüftung); Entlüftung mit Gewindeanschluss.

PNEUMATIKSYMBOLLE



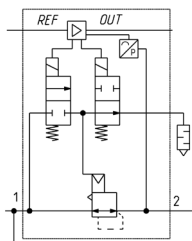
RE09

Batterieverson mit interner Vorsteuerung, zwei Vorsteuerventile 2/2 NC.



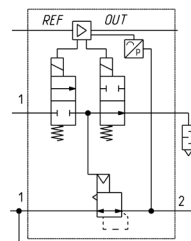
RE10

Batterieverson mit externer Vorsteuerung, zwei Vorsteuerventile 2/2 NC.



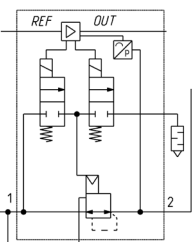
RE11

Batterieverson mit interner Vorsteuerung, zwei Vorsteuerventile: 1x 2/2 NC, 1x 2/2 NO (Entlüftung).



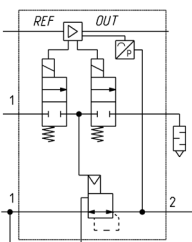
RE12

Batterieverson mit externer Vorsteuerung, zwei Vorsteuerventile: 1x 2/2 NC, 1x 2/2 NO (Entlüftung).



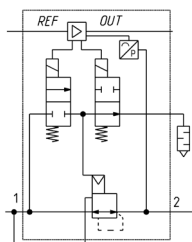
RE13

Batterieverson mit interner Vorsteuerung, zwei Vorsteuerventile 2/2 NC; Entlüftung mit Gewindeanschluss.



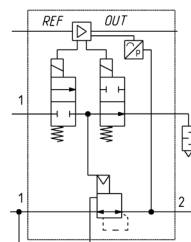
RE14

Batterieverson mit externer Vorsteuerung, zwei Vorsteuerventile 2/2 NC; Entlüftung mit Gewindeanschluss.



RE15

Batterieverson mit interner Vorsteuerung, zwei Vorsteuerventile: 1x 2/2 NC, 1x 2/2 NO (Entlüftung); Entlüftung mit Gewindeanschluss.

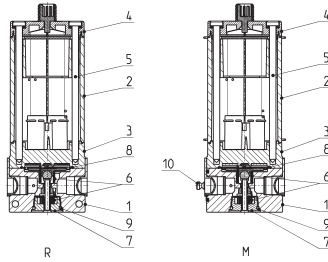


RE16

Batterieverson mit externer Vorsteuerung, zwei Vorsteuerventile: 1x 2/2 NC, 1x 2/2 NO (Entlüftung); Entlüftung mit Gewindeanschluss.

BAUGRÖSSE 1 - BESCHREIBUNG DER BAUTEILE

R = Proportionaldruckregler
M = Proportionaldruckregler - Batterieversion

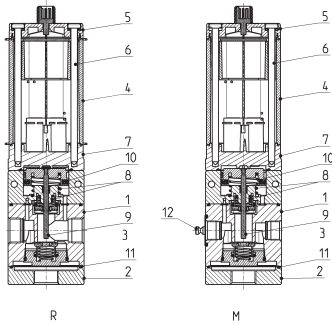


BESCHREIBUNG DER BAUTEILE

BAUTEILE	WERKSTOFFE, Standard-Version	WERKSTOFFE, Sauerstoff-Version
1 = Körper	Aluminium eloxiert	Aluminium eloxiert
2 = Abdeckung	PA6 CM 30%	PA6 CM 30%
3 = Ventilkörper	PARA GF50%	PARA GF50%
4 = Deckel	PA6 CM 30%	PA6 CM 30%
5 = Schrauben	Edelstahl	Edelstahl
6 = Federn	Edelstahl	Edelstahl
7 = Verschlussstopfen	Messing vernickelt	Messing vernickelt
8 = Membrane	NBR	FKM
9 = Dichtungen + O-Ringe	NBR	FKM
10 = Verbindungsstift Batterieversion	Edelstahl nur für Batterieversion	Edelstahl nur für Batterieversion

BAUGRÖSSE 2 - BESCHREIBUNG DER BAUTEILE

R = Proportionaldruckregler
M = Proportionaldruckregler - Batterieversion

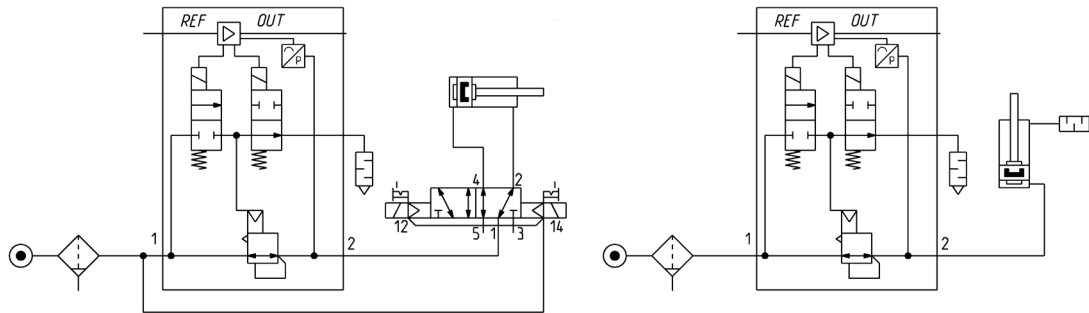


BESCHREIBUNG DER BAUTEILE

BAUTEILE	WERKSTOFFE, Standard-Version	WERKSTOFFE, Sauerstoff-Version
1 = Körper	Aluminium eloxiert	Aluminium eloxiert
2 = Unterteil	Aluminium eloxiert	Aluminium eloxiert
3 = Verschlussstopfen	Messing	Messing
4 = Abdeckung	PA6 CM 30%	PA6 CM 30%
5 = Deckel	PA6 CM 30%	PA6 CM 30%
6 = Schrauben	Edelstahl	Edelstahl
7 = Ventilkörper	PARA GF50%	PARA GF50%
8 = Federn	Edelstahl	Edelstahl
9 = Stößel	Edelstahl	Edelstahl
10 = Membrane	NBR	NBR
11 = Dichtungen + O-Ringe	NBR	FKM
12 = Verbindungsstift Batterieversion	Edelstahl nur für Batterieversion	Edelstahl nur für Batterieversion

PNEUMATISCHER SCHALTPLAN

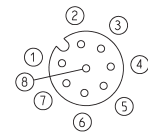
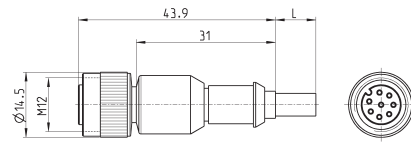
PRE Version mit integrierter Entlüftung.
Wir empfehlen die Erstellung eines Schaltplans, um den Kreislauf so aufzubauen, dass ein Drucklosschalten ohne Stromversorgung ermöglicht wird.



PROPORTIONALDRUCKREGLER MIT COILVISION SERIE PRE

Steckdose gerade, M12 8-polig

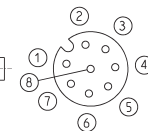
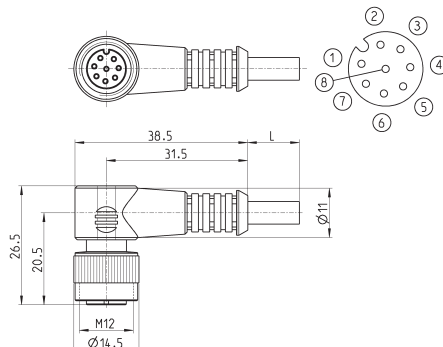
für Stromversorgung, analoges Eingangssignal und PreSet



PRODUKTÜBERSICHT		
Mod.	Kabellänge (m)	
CS-LF08HB-H200	2	NICHT Abgeschirmt
CS-LF08HB-H500	5	NICHT Abgeschirmt
CS-LF08HC-G200	2	Abgeschirmt
CS-LF08HC-G500	5	Abgeschirmt

Steckdose gewinkelt, 90°, M12 8-polig

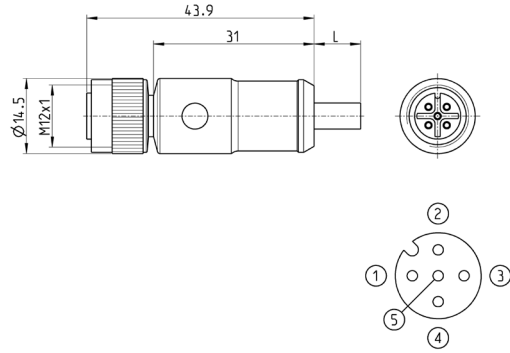
für Stromversorgung, analoges Eingangssignal und PreSet



PRODUKTÜBERSICHT		
Mod.	Kabellänge (m)	
CS-LR08HB-H200	2	NICHT Abgeschirmt
CS-LR08HB-H500	5	NICHT Abgeschirmt
CS-LR08HC-G200	2	Abgeschirmt
CS-LR08HC-G500	5	Abgeschirmt

Steckdose gerade, M12 5-polig

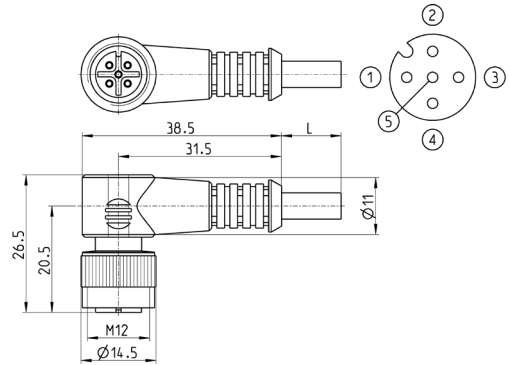
für Stromversorgung und IO-Link Eingangssignal



PRODUKTÜBERSICHT	
Mod.	Kabellänge (m)
CS-LF05HB-C200	2
CS-LF05HB-C500	5
CS-LF05HB-D200	2
CS-LF05HB-D500	5

Steckdose gewinkelt, 90°, M12 5-polig

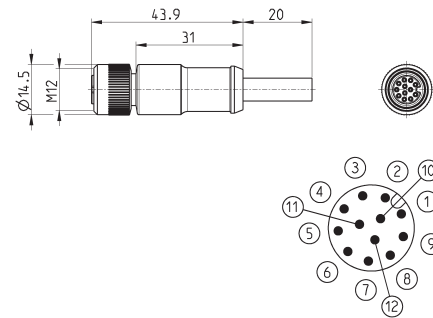
für Stromversorgung und IO-Link Eingangssignal



PRODUKTÜBERSICHT	
Mod.	Kabellänge (m)
CS-LR05HB-C200	2
CS-LR05HB-C500	5
CS-LR05HB-D200	2
CS-LR05HB-D500	5

Steckdose gerade, M12 12-polig

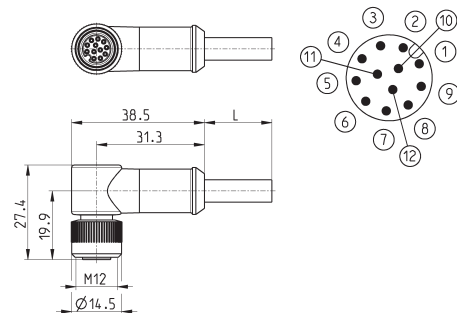
für Stromversorgung, analoges Eingangssignal mit externem Sensor



PRODUKTÜBERSICHT	
Mod.	Kabellänge (m)
CS-LF12HC-C200	2
CS-LF12HC-C500	5
CS-LF12HC-D200	2
CS-LF12HC-D500	5

Steckdose gewinkelt, 90°, M12 12-polig

Für Stromversorgung, analoges Eingangssignal mit externem Sensor

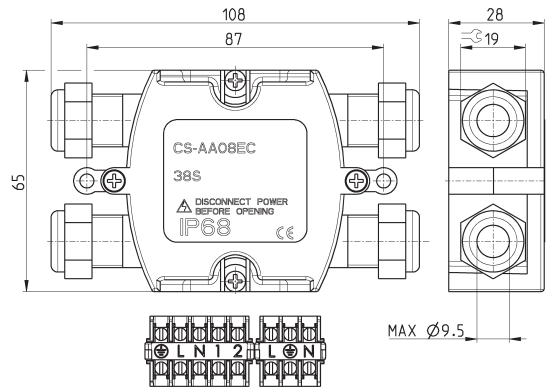


PRODUKTÜBERSICHT	
Mod.	Kabellänge (m)
CS-LR12HC-C200	2
CS-LR12HC-C500	5
CS-LR12HC-D200	2
CS-LR12HC-D500	5

Elektrische Verteilerbox Mod. CS-AA08EC



zum Anschluss von externem Umwandler, Stromversorgung und Eingangssignal



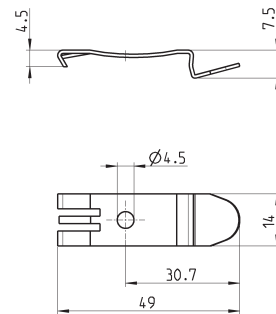
Mod.
CS-AA08EC

Befestigungselement für DIN-Schiene PRE



DIN EN 50022 (7,5x35 mm - Stärke 1)

Lieferumfang:
2 Befestigungselemente
2 Schrauben M4x6 UNI 5931
2 Muttern

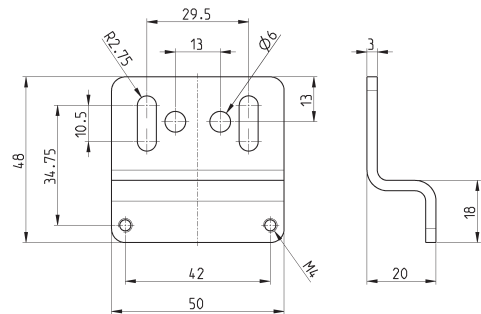


PRODUKTÜBERSICHT
Mod.
PCF-EN531

Befestigungsbügel PRE



Lieferumfang:
1 Befestigungsbügel verzinkt
2 Schrauben M4x55 weiß verzinkt

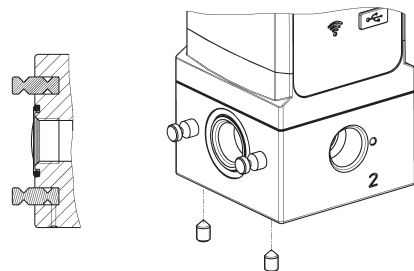


Mod.
PRE-ST

Befestigungskit Batterieversion PRE



Lieferumfang:
2 Verbindungsstifte Stahl
4 Madenschrauben Stahl
1 O-Ring

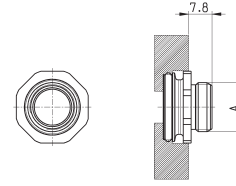


Mod.
PRE-M-PIN-1-2

Verbindungselement für Serie MD Mod. PRE-...-C



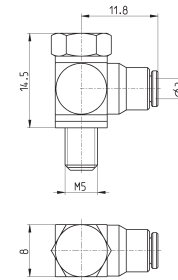
Lieferumfang:
1 Verbindungselement
1 O-Ring
2 Spezialschrauben \varnothing 4.5 x 34 mm weiß verzinkt



PRODUKTÜBERSICHT	
Mod.	A
PRE-1/4-C	G1/4
PRE-3/8-C	G3/8

Winkel-Einschraub-Verschraubung Mod. 6625

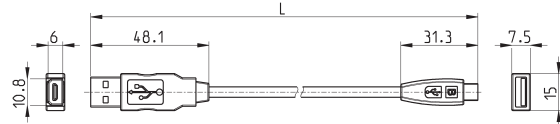
für externe Vorsteuerung



Mod.	6625 3-M5
------	-----------

Stecker gerade, USB/Mikro-USB, Adapterleitung Mod. G11W-...

Zur Hardwarekonfiguration von Camozzi-Produkten.



PRODUKTÜBERSICHT				
Mod.	Beschreibung	Anschluss	Werkstoff Ummantelung	Kabellänge L (m)
G11W-G12W-2	Kabel schwarz, abgeschirmt	Standard USB - Mikro USB	PVC	2

Stecker/Steckdose gerade, 2X M12 5-polig, M12 8-polig, Verbindungsleitung

Zur Verbindung des PRE mit dem Feldbus-Modul CX und CX4.
M12 8-polig (PRE) und 2X M12 5-polig (CX Ein-/Ausgang).



PRODUKTÜBERSICHT		
Mod.	Analoges Ausgangssignal	Kabellänge L (m)
PRE-CS-Y-V	0-10V	2
PRE-CS-Y-I	4-20mA	2