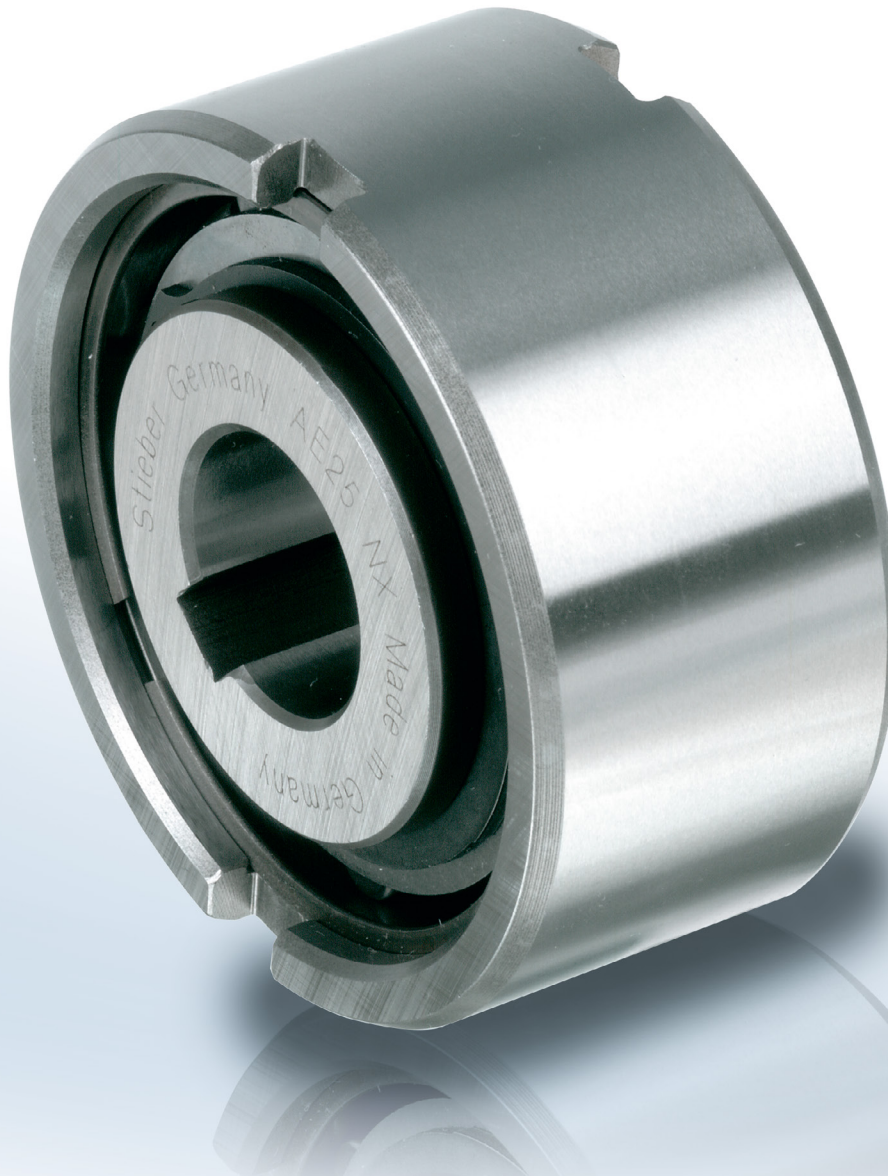




BAUART

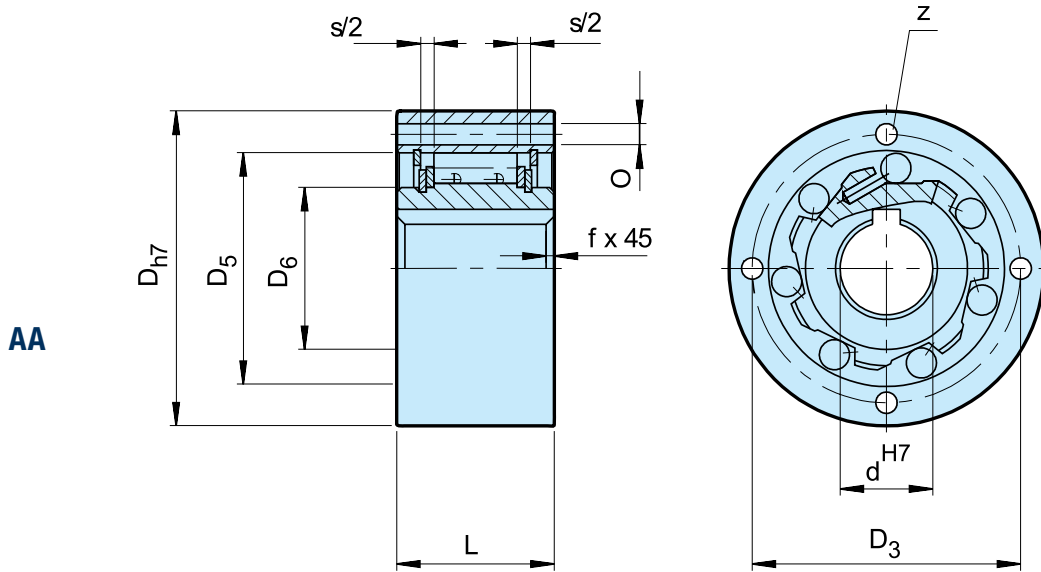


Die Bauart AA ist ein ungelagerter Rollenfreilauf. Auf eine einwandfreie Lagerung, Schmierung und Abdichtung des Freilaufes ist zu achten.

Empfohlen wird Ölschmierung. Der typische Einbau dieses Freilaufes entspricht dem Beispiel auf der nächsten Seite. Am Innenring wird das Drehmoment von einer Passfeder übertragen. Die Zentrierung des Außenringes sollte mit einer Passung H7 erfolgen.

Das Drehmoment wird über Schrauben der Qualität 10.9 übertragen.

Das Axialspiel des Freilaufes erlaubt es, die beiden Ringe nach jeder Seite um das Maß $S/2$ zu verschieben.



Bauart	Größe	Leerlaufdrehzahlen ⁴⁾				Anzahl				Gewicht	Schleppmoment				
AA	d_{H7} [mm]	$T_{KN}^{1)}$ [Nm]	$n_{max}^{2)}$ [min ⁻¹]	$n_{amax}^{3)}$ [min ⁻¹]	D_{h7} [mm]	D_5 [mm]	D_6 [mm]	D_3 [mm]	Z	O [mm]	L [mm]	f [mm]	s [mm]	[kg]	T_R [Ncm]
	12	17	3100	6200	47	28	20	38	3	5,5	20	0,5	4,5	0,21	0,7
	15	55	2300	5600	55	37	26	45	3	5,5	30	0,8	4,5	0,44	3,5
	20	146	2000	4800	68	50	35	58	4	5,5	34	0,8	5,5	0,70	8,4
	25	285	1700	4000	90	68	45	78	6	5,5	37	1	6,5	1,30	14
	30	500	1500	3400	100	75	50	87	6	6,6	44	1	6,5	2,00	23
	35	720	1300	2800	110	80	55	96	6	6,6	48	1	6,5	2,60	60
	40	1030	1200	2500	125	90	60	108	6	9	56	1,5	7,6	3,90	72
	45	1125	1050	2200	130	95	65	112	8	9	56	1,5	7,6	4,00	140
	50	2150	950	2050	150	110	75	132	8	9	63	1,5	7,6	6,00	180
	55	2675	850	1950	160	115	82	138	8	11	67	2	7,6	7,20	190
	60	3500	800	1800	170	125	90	150	10	11	78	2	7,6	9,20	240
	70	5813	650	1700	190	140	100	165	10	11	95	2,5	7,6	11,8	320
	80	6250	500	1500	210	160	115	185	10	11	100	2,5	7,6	15,6	330
	90	10750	400	1300	230	180	130	206	10	14	115	3	7,6	24,7	650
	100	15000	350	1150	270	210	150	240	10	18	120	3	7,6	35,8	830
	120	25000	230	900	310	240	180	278	12	18	140	4	9,6	54,3	1080
150	57500	160	600	400	310	230	360	12	22	180	4	9,6	116	1240	
200	135000	125	460	520	400	260	460	18	26	240	5	10,6	267	3800	
250	225000	100	380	610	480	320	545	20	33	300	5	10,6	461	6100	

BEMERKUNGEN

1) $T_{max} = 2 \times T_{KN}$

» Siehe Auswahl Seite 7 bis 11

2) Innenring überholt

3) Außenring überholt

Passfedernut nach DIN 6885.1

» Siehe Montage- und Wartungshinweise
Seite 12 bis 13

EINBAUBEISPIEL

