

Druckregler Serie MC

Anschlüsse G1/4", G3/8" und G1/2"
Modularbauweise



- » Geringer Druckabfall
- » Handrad mit Verriegelung durch Niederdrücken
- » Sekundärentlüftung
- » Versionen: Batterieregler, mit Schnellentlüftungsventil

Der Druckregler Serie MC ist verfügbar mit den Anschlüssen G1/4", G3/8" und G1/2".
Standardausführung mit Sekundärentlüftung.

ALLGEMEINE KENNGRÖSSEN

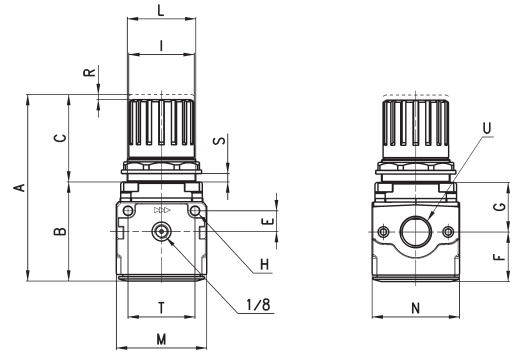
Bauart	Modular, kompakt, Membranregler
Werkstoffe	Zinkdruckguss, Messing, NBR, Kunststoff
Anschluss	G1/4" G3/8" G1/2"
Gewicht	0,323 kg 0,644 kg 0,624 kg
Montageart	In Reihen-, Schalttafel-, Wandmontage
Betriebstemperatur	-5°C ÷ 50°C (mit Taupunkt des Mediums 2°C unterhalb des Wertes der minimalen Betriebstemperatur)
Oberfläche	Lackiert
Eingangsdruck	0 ÷ 16 bar
Ausgangsdruck	0.5 ÷ 10 bar (Standard) oder 0 ÷ 2 bar; 0 ÷ 4 bar und 0.5 ÷ 7 bar
Durchfluss	Siehe Durchflussdiagramme
Sekundärentlüftung	mit Sekundärentlüftung (Standard) ohne Sekundärentlüftung
Medium	Druckluft

MODELLBEZEICHNUNG

MC	2	02	-	R	T	0	2	-	VS	-	■	-	●
----	---	----	---	---	---	---	---	---	----	---	---	---	---

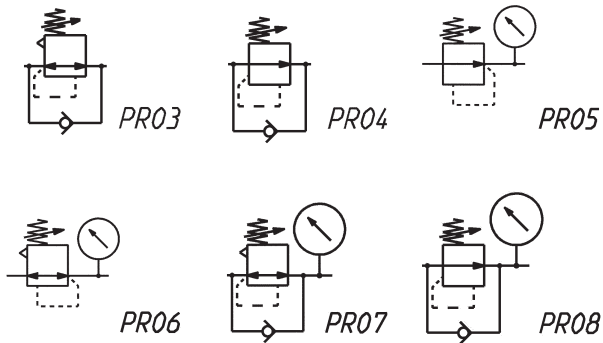
MC	SERIE
2	GRÖSSE: 1 = G1/4" 2 = G3/8", G1/2"
02	ANSCHLÜSSE: 04 = G1/4" 38 = G3/8" 02 = G1/2"
R	REGLER
T	BETRIEBSDRUCK: 0 = 0,5 ÷ 10 (Standard) 1 = 0 ÷ 4 2 = 0 ÷ 2 (nur G1/4") 7 = 0,5 ÷ 7 (nur G1/4") T = voreingestellt * B = festeingestellt *
0	BAUART: 0 = Sekundärentlüftung (Standard) 1 = ohne Sekundärentlüftung 5 = kontinuierlicher Luftverbrauch an der Sekundärentlüftung
2	MANOMETER: ** = ohne Manometer (Standard) 1 = mit Manometer 0-2.5, mit Betriebsdruck 0 ÷ 2 bar 2 = mit Manometer 0-6, mit Betriebsdruck 0 ÷ 4 bar 3 = mit Manometer 0-10, mit Betriebsdruck 0.5 ÷ 7 bar 4 = mit Manometer 0-12, mit Betriebsdruck 0.5 ÷ 10 bar
VS	REGELART: = ohne Schnellentlüftungsventil (Standard) VS = mit Schnellentlüftungsventil (nur G1/4")
<p>** Bei voreingestellten und festgestellten Reglern ■ Eingangsdruck und ● Ausgangsdruck ergänzen</p> <p>■ = Eingangsdruck</p> <p>● = Ausgangsdruck / festeingestellt oder max. Druck für voreingestellt</p> <p>Bestellbeispiel voreingestellter Regler Eingang 6.3 bar, Ausgang 4.5 bar: MC202-RT0-6.3-4.5</p> <p>** Die Manometer werden unmontiert geliefert für Größe 1 Manometer Mod. M043-P. für Größe 2 Manometer Mod. M053-P.</p>	

Druckregler Serie MC - Abmessungen



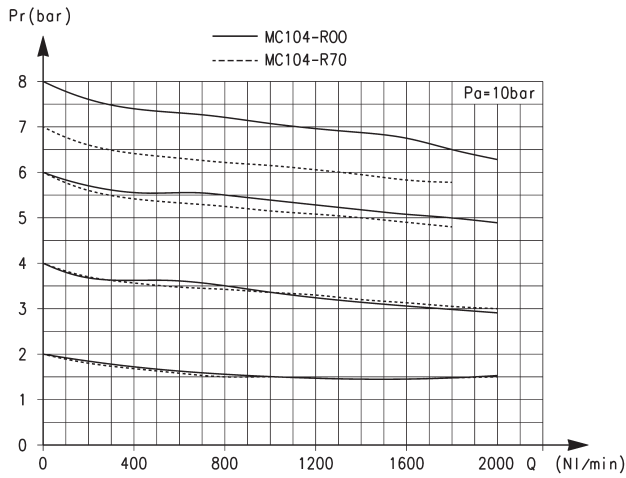
PRODUKTÜBERSICHT																
Mod.	A	B	C	E	F	G	H	I	L	M	N	R	S	T	U	
MC104-R00	94	56	38	11	28,5	27,5	4,5	28	30X1,5	45	45	3	0÷6	35	G1/4	
MC238-R00	127	67	60	14	34	35	5,5	45	47X1,5	62	60	3,5	0÷9	46	G3/8	
MC202-R00	127	67	60	14	34	35	5,5	45	47X1,5	62	60	3,5	0÷9	46	G1/2	

Pneumatiksymbole



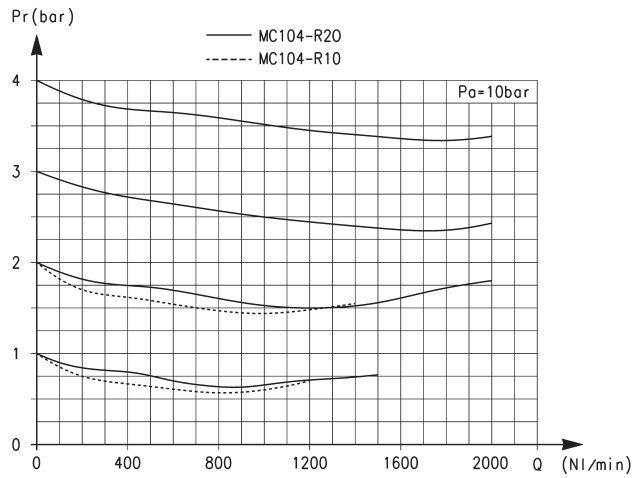
- PR03 = mit Sekundärentlüftung und Schnellentlüftungsventil
- PR04 = ohne Sekundärentlüftung, mit Schnellentlüftungsventil
- PR05 = ohne Sekundärentlüftung, mit Manometer
- PR06 = mit Sekundärentlüftung und Manometer
- PR07 = mit Sekundärentlüftung, Schnellentlüftungsventil, Manometer
- PR08 = ohne Sekundärentlüftung, mit Schnellentlüftungsventil und Manometer

DURCHFLUSSDIAGRAMME



Durchflussdiagramm Modelle MC104-R00 und MC104-R70

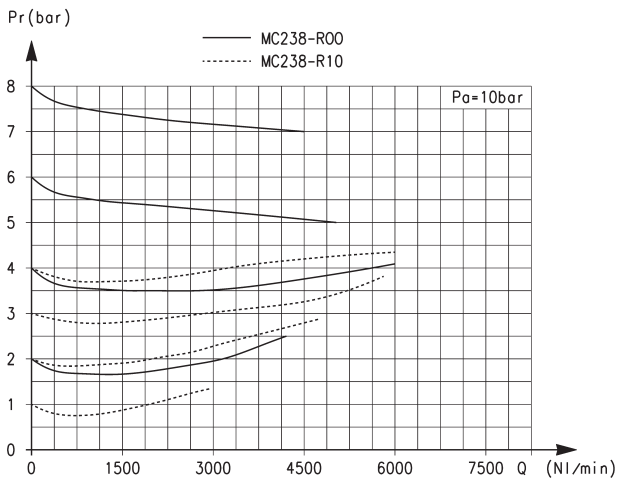
Pa = Eingangsdruck (bar)
Pr = Ausgangsdruck (bar)
Q = Durchfluss (NI/min)



Durchflussdiagramm Modelle MC104-R10 und MC104-R20

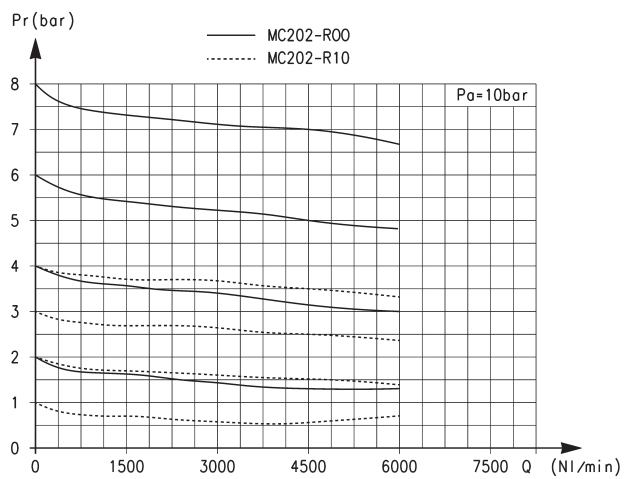
Pa = Eingangsdruck (bar)
Pr = Ausgangsdruck (bar)
Q = Durchfluss (NI/min)

DURCHFLUSSDIAGRAMME



Durchflussdiagramm Modelle MC238-R00 und MC238-R10

Pa = Eingangsdruck (bar)
Pr = Ausgangsdruck (bar)
Q = Durchfluss (NI/min)



Durchflussdiagramm Modelle MC202-R00 und MC202-R10

Pa = Eingangsdruck (bar)
Pr = Ausgangsdruck (bar)
Q = Durchfluss (NI/min)