

Série PRE régulateur de pression proportionnel avec technologie CoilVision

Nouveau

Deux tailles disponibles; PRE1 et PRE2
Raccordement G1/8 - G1/4 - G3/8 - 1/4NPTF

COILVISION
TECHNOLOGY



Le régulateur de pression proportionnel de la série PRE est équipé d'une nouvelle technologie, COILVISION, qui surveille en permanence le fonctionnement des bobines du régulateur et prévient les éventuels dysfonctionnements. Toutes les données provenant du régulateur peuvent être transmises sans fil, pour enregistrement, pour collecte et analyse, et peuvent être consultées grâce au logiciel UVIX, téléchargeable sur le site catalogue Camozzi.

La série PRE est disponible en deux tailles et en différentes configurations, y compris la connectivité IO-Link.

En plus des options de série avec ou sans affichage, il existe une version avec vanne d'échappement intégrée, qui permet d'évacuer l'air même sans alimentation électrique. Une version Manifold permet la commande de plusieurs sorties avec une seule entrée, tandis qu'une version avec une connexion supplémentaire à un capteur externe permet le contrôle de la pression à n'importe quel endroit du système.

- » "Technologie CoilVision" pour les diagnostics et l'analyse de l'état de santé.
- » Compatible avec de l'oxygène
- » Paramètres de contrôle personnalisables
- » Flexibilité de la configuration
- » Version IO-Link
- » Version avec et sans affichage
- » Version Manifold
- » Version avec vannes d'échappement intégrées
- » Certificat ATEX-UL CSA
- » Version 5 bit pré-réglable pour un maximum de 32 pressions différentes.
- » Modulable avec la série MD

DONNÉES GÉNÉRALES

Norme de référence	CE; Rosh; ATEX; UL-CSA		
Flux contrôlé	Pression		
Nombre de voies	3 voies		
Débit (Qn)	PRE104 - 1100 Nl/min	PRE238 - 4600 Nl/min	
Fluide	Air comprimé filtré et non-lubrifié de classe 7.4.4 selon ISO 8573.1. Inter (?) gazes et oxygènes.		
Régulation de pression min et max (bar)	0 - 1 bar (0-14,5 PSI)(B) 0,03 - 4 bar (0,43-58 PSI) (E)	0,05 - 10,3 bar (0,72-150 PSI)(D) 0,05 - 7 bar (0,72-101,5 PSI) (G)	0,05 - 6 bar (0,72-87 PSI)(F)
Pression d'entrée maximum	2 bar (B) 5 bar (E)	11 bar (D); (G) et (F)	
Capteur externe (optionel)	signal d'entrée 0-10 V DC or 4-20 mA		
Sensibilité (% FS)	0,3 (Taille 1) 0,6 (Taille 2)		
Température du fluide (min et max °C)	0 - 50 °C		
Température de l'environ. (min et max °C)	0 - 50 °C		
Raccordement ENTRÉE/SORTIE	G1/8 - G1/4 - G3/8 - 1/4 NPTF		
Matériaux	corps: aluminium - enveloppe : technopolymère - joints : NBR ou FKM		
Tension d'alimentation (V)	24 V DC		
Signal d'entrée	0-10V (2); 4-20 mA (4); 5 bit Digital (D); IO-Link (I)		
Hystérésis (% FS)	0,5% (Taille 1) 0,7% (Taille 2)		
Consommation	De minimum 105 à maximum 250 mA (voir plus de détails dans le manuel du produit)		
Type de raccordement électrique	M12 5 Broche Mâle (IO-Link) M12 8 Broche Mâle (Analogique et pré-réglages) M12 12 Broche Mâle (version avec capteur externe)		
Indice de protection IP	IP65		
Repétitivité (% FS)	0,4		
Linéarité (% FS)	0,4		
Modularité	Avec Série MD		
PRE en version IO-Link	V1.1 selon la norme IEC 61131-9 / 61131-2		
Signal de retour	0-5 V DC et 4-20 mA (toujours présent dans la version avec un signal de commande analogique (2) (4))		

CODIFICATION

PRE	1	04	-	D	D	5	I	2	E	-	00	0D	
------------	----------	-----------	----------	----------	----------	----------	----------	----------	----------	----------	-----------	-----------	--

PRE	SÉRIE
1	Taille: 1 = Taille 1 2 = Taille 2
04	RACCORDEMENT: 04 = G1/4 38 = G3/8 (seulement en la taille 2) M4 = G1/4 "Batterie"/Manifold 14 = NPTF 1/4 (seulement en la taille 1) N4 = 1/4 NPTF Manifold 08 = G1/8 (seulement en taille 1) M8 = G1/8 Manifold (seulement en taille 1)
D	AFFICHAGE: E = sans affichage D = avec affichage
D	PRESSIION DE SERVICE (1 bar = 14,5 psi): B = 0-1 bar E = 0-4 bar F = 0-6 bar (standard pour version OX1 avec approvisionnement interne des servo-pilotes) G = 0-7 bar D = 0-10,5 bar 2 = capteur externe 0-10 or 4-20 mA. Le capteur externe n'est pas inclu avec le régulateur. Il doit être acheté séparément.
5	FONCTIONS DE LA VANNE: 5 = 3 voies (standard) 6 = vanne d'échappement intégrée (pression de service max B,E ou G) 7 = 3 voies (3 connexion transmissibles, optionnelle pour la taille 1, standard pour la taille 2) 8 = vanne d'échappement intégrée (3 connexion transmissibles, optionnelle pour la taille 1, standard pour la taille 2. Pression de service max B,E ou G)
1	ALIMENTATION DU PILOTE: I = Interne E = Externe
2	SIGNAL D'ENTRÉE: 2 = 0-10 V 4 = 4-20 mA D = 5 bit pré-réglé pour 32 valeurs de pressions différentes (seulement sans capteur de pression externe) I = IO-Link (seulement sans écran et sans capteur de pression externe)
E	SIGNAL NUMÉRIQUE DE RETOUR: N = pas de sortie numérique (seulement pour la version IO-Link) E = signal d'erreur (seulement pour le signal d'entrée 2,4,D) P = pressostat (seulement pour le signal d'entrée 2,4,D) W = fenêtre (seulement pour le signal window 2,4,D)
00	LONGUEUR DU CÂBLE: 00 = pas de câble 2F = 2 mètres, droit non blindé 2R = 2 mètres, 90° non blindé 5F = 5 mètres, droit non blindé 5R = 5 mètres, 90° non blindé 2FC = 2 mètres droit blindé 2RC = 2 mètres 90° blindé 5FC = 5 mètres droit blindé 5RC = 5 mètres 90° blindé
0D	DIAGNOSTICS: = sans diagnostics 0D = avec diagnostics basiques 0W = Connexion sans fil DW = Connexion sans fil + diagnostics Coilvision 1D = IO-Link + diagnostics CoilVision
OX1	CERTIFICATES: = aucun certificat OX1 = pour utilisation avec de l'oxygène, disponible dans les versions "Pression de service" B ; E ; F ; et avec "Fonction de la vanne" 7 ; 8.
Version compatible avec l'utilisation d'oxygène. Avec une pression de travail de 6 bars maximum (code F) , alimentation du servo-pilote disponible en interne ou externe; pour les autres versions : seulement avec alimentation externe du servo-pilote.	

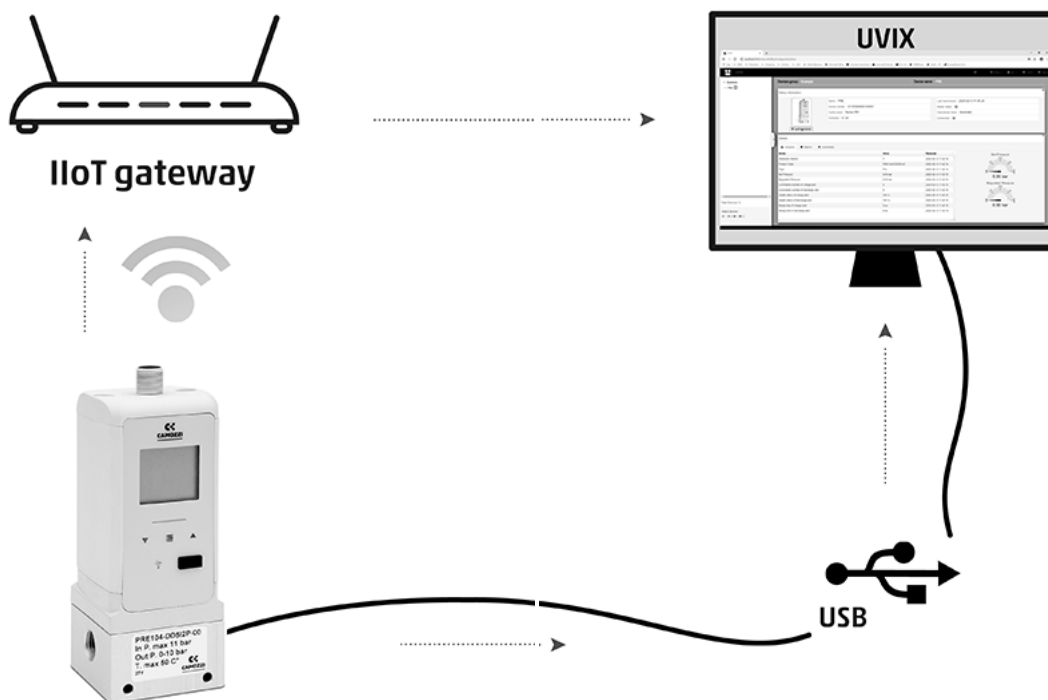
SÉRIE PRE - DIAGNOSTICS COILVISION



RÉGULATEURS PROPORTIONNELS SÉRIE PRE

La fonction CoilVision (optionnelle pour les régulateurs proportionnels série PRE) a l'objectif de surveiller en permanence le fonctionnement des différentes bobines du régulateur, ce qui est possible grâce à une électronique spécifique et à des algorithmes brevetés Camozzi.

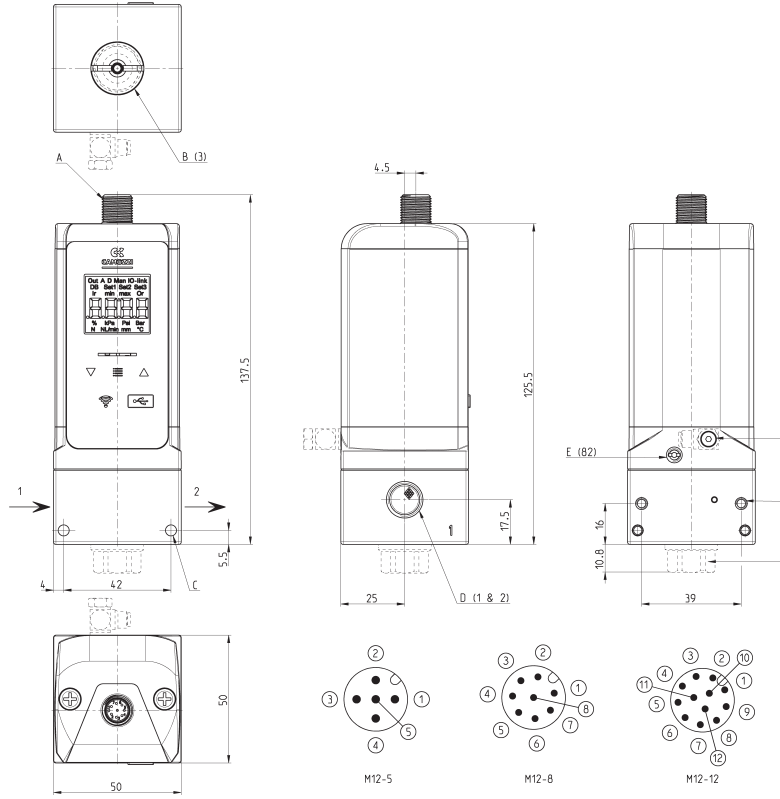
Cette option permet de surveiller l'état de santé et de fonctionnement des bobines de pilotage, indiquant tout écart par rapport aux conditions de fonctionnement idéales. Les informations obtenues permettent à l'utilisateur de planifier, à l'avance, toute intervention sur les dispositifs les plus essentiels.



Par le biais de cette fonction, vous avez aussi le contrôle de la température interne et des heures de fonctionnement effectif du régulateur. Toutes ces indications peuvent être lues par le logiciel de supervision "UVIX", qui peut être téléchargé gratuitement depuis le site internet de Camozzi dans la section "produits".

Grâce à UVIX, les données peuvent être lues via un port USB ou via une connexion sans fil, lorsque disponible. Les dispositifs équipés d'une connexion IO-Link peuvent aussi rendre les données disponibles au PLC par le biais d'un module IO-Link.

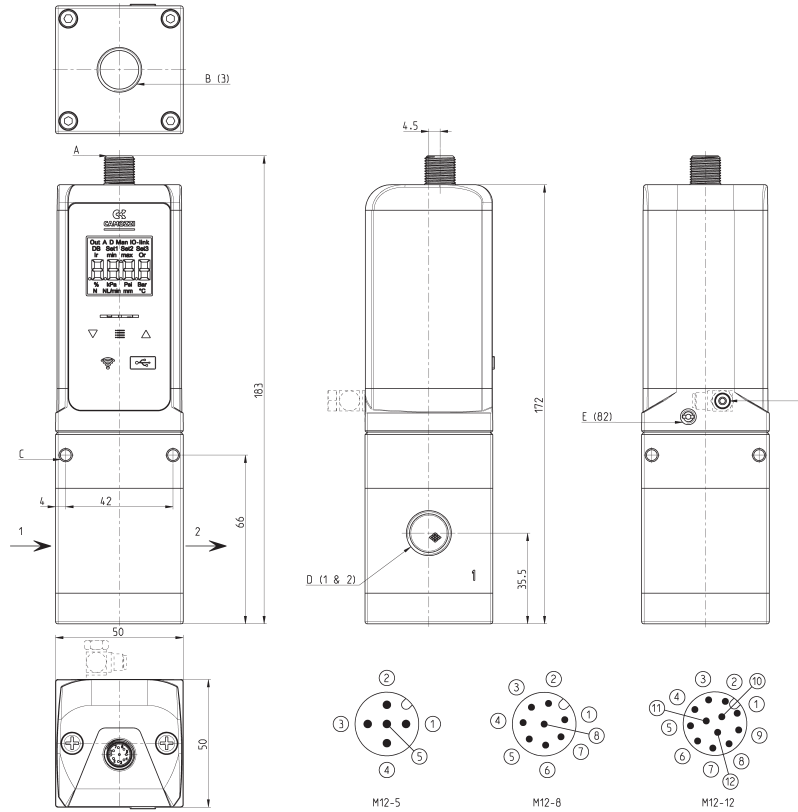
CARACTÉRISTIQUES DIMENSIONNELLES SÉRIE PRE TAILLE 1



Mod.	A	B (3)	C	D (1 & 2)	E (82)	F	G	H
PRE 1	Connexion électrique M12	Régulateur d'échappement	Trous de fixation Ø4,3	Raccordement 1/4 (GAS ou NPTF)	Échappement du pilote des vannes M5	Trous de fixation M4	Servo-pilote externes M5	Raccordement d'échappement (7 - 8) G 1/4

M12 - 5 (broche mâle) pour version I/O Link	M12 - 8 (broche mâle) pour version analogique	M12 - 12 (broche mâle) pour version avec connexion pour capteur externe
--	--	--

CARACTÉRISTIQUES DIMENSIONNELLES SÉRIE PRE TAILLE 2

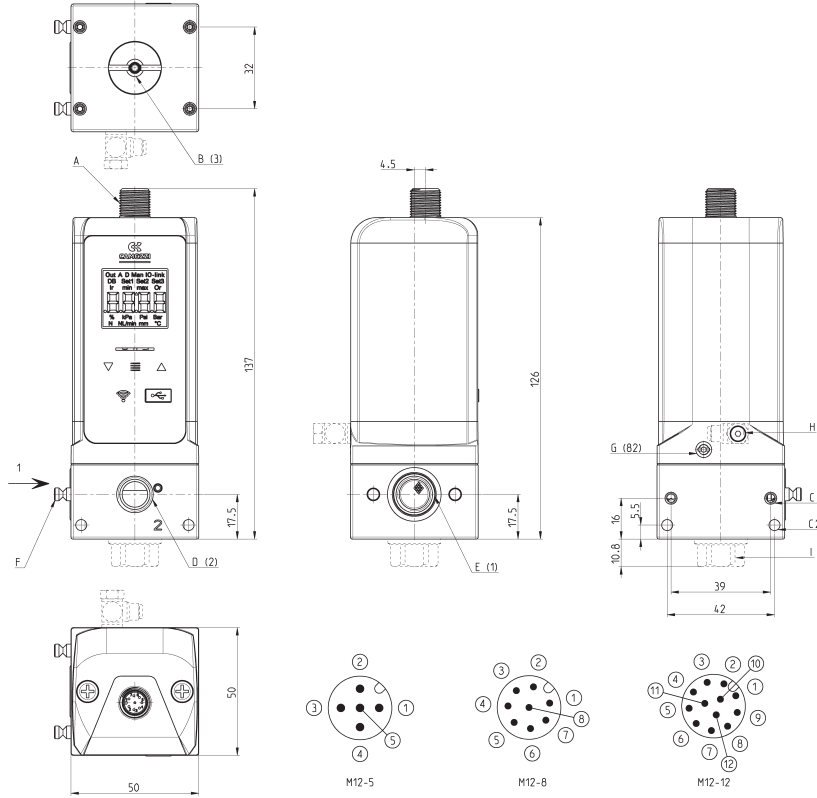


Mod.	A	B (3)	C	D (1 & 2)	E (82)	F
PRE 2	Connexion électrique M12	Régulateur d'échappement G3/8	Trous de fixation Ø4,3	Raccordement G 3/8 ou G 1/4	Echappement du pilote des vannes M5	Servo-pilote externe M5

M12 - 5 (broche mâle)	M12 - 8 (broche mâle)	M12 - 12 (broche mâle)
pour version I/O Link	pour version analogique	pour version avec connexion pour capteur externe

CARACTÉRISTIQUE DIMENSIONNELLES SÉRIE PRE TAILLE 1 MANIFOLD

Les ergots de fixation de la version Manifold sont toujours inclus.



Mod.	A	B (3)	C	D (2)	E (1)	F	G (82)	H
PRE 1	Connexion électrique M12	Régulateur d'échappement G3/8	Trous de fixation Ø4.3	Sortie G 1/4	Raccordement G 1/4	Ergot d'assemblage	Échappement du pilote des vannes M5	Raccordement d'échappement M5

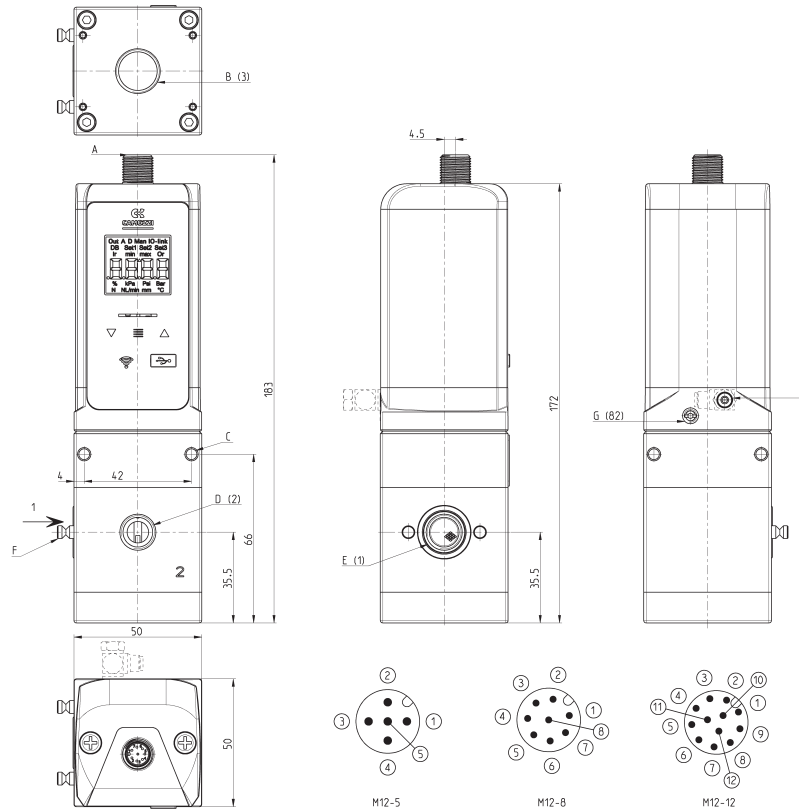
M12 - 5 (broche mâle)
pour version I/O Link

M12 - 8 (broche mâle)
pour version analogique

M12 - 12 (broche mâle)
pour version avec connexion pour capteur externe

CARACTÉRISTIQUES DIMENSIONNELLES SÉRIE PRE TAILLE 2 MANIFOLD

Les ergots de fixation de la version Manifold sont toujours inclus.



Mod.	A	B (3)	C	D (2)	E (1)	F	G (82)	H	I
PRE 2	Connexion électrique M12	Régulateur d'échappement	Trous de fixation M3	Sortie 1/4 (GAS ou NPTF)	Raccordement 1/4 (GAS ou NPTF)	Ergot d'assemblage	Échappement du pilote des vannes M5	Servo-pilote externe M5	Raccordement d'échappement (7 - 8) G 1/4

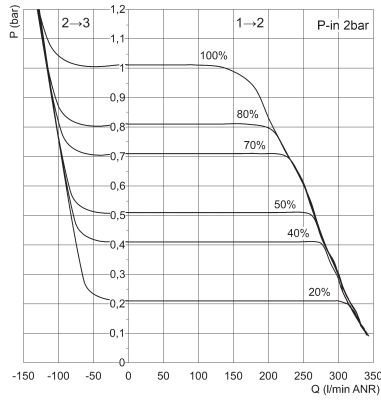
M12 - 5 (broche mâle)
pour version I/O Link

M12 - 8 (broche mâle)
pour version analogique

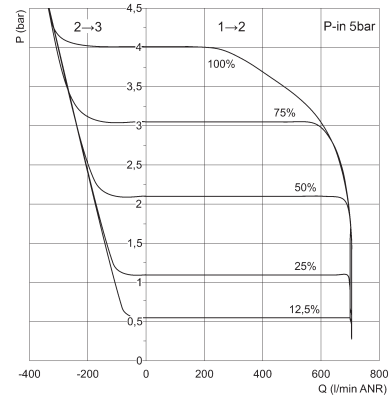
M12 - 12 (broche mâle)
pour version avec connexion pour capteur externe

DIAGRAMME DES DÉBITS TAILLE 1 - Version standard (1/4G)

Courbe classique pour la version PRE104-XB...

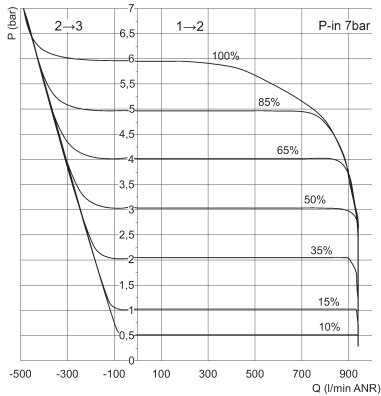


P = Régulation de la pression de sortie et de la pression d'échappement
Q = Débit
% = Pourcentage du signal de commande

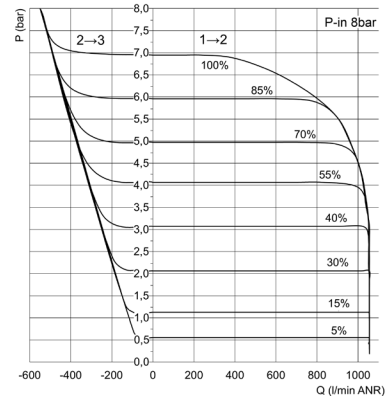


P = Régulation de la pression de sortie et de la pression d'échappement
Q = Débit
% = Pourcentage du signal de commande

Courbe classique pour la version PRE104-XF...

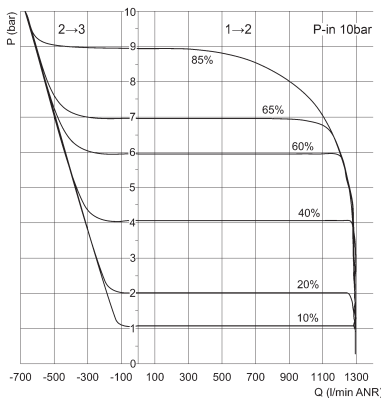


P = Régulation de la pression de sortie et d'échappement
Q = Débit
% = Pourcentage du signal de commande.



P = Régulation de la pression de sortie et d'échappement
Q = Débit
% = Pourcentage du signal de commande.

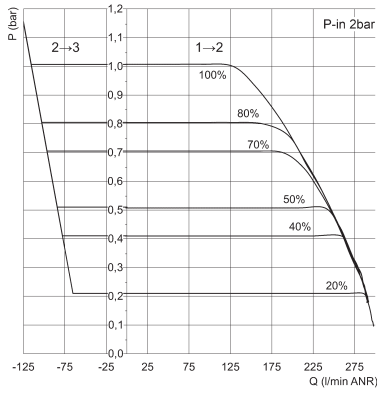
Courbe classique pour la version PRE104-xD...



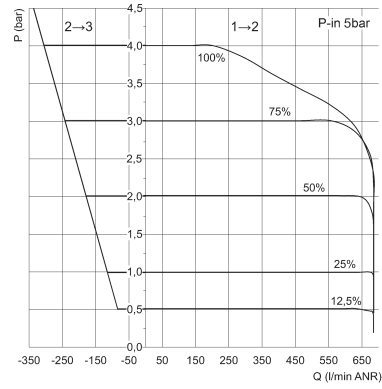
P = Régulation de la pression de sortie et de la pression d'échappement
Q = Débit
% = Pourcentage du signal de commande

DIAGRAMME DES DÉBITS TAILLE 1 - Version Manifold (G1/4)

Courbe classique pour la version PRE1M4-XB...

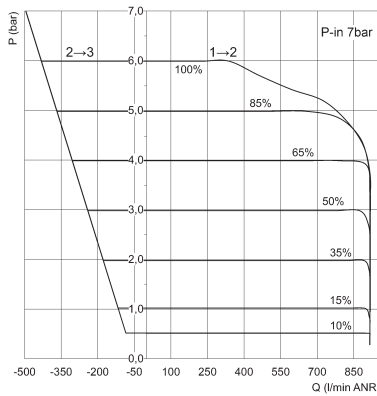


P = Régulation de la pression de sortie et de la pression d'échappement
 Q = Débit
 % = Pourcentage du signal de commande

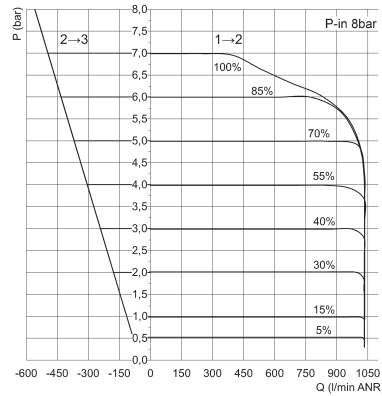


P = Régulation de la pression de sortie et de la pression d'échappement
 Q = Débit
 % = Pourcentage du signal de commande

Courbe classique pour la version PRE1M4-XF..

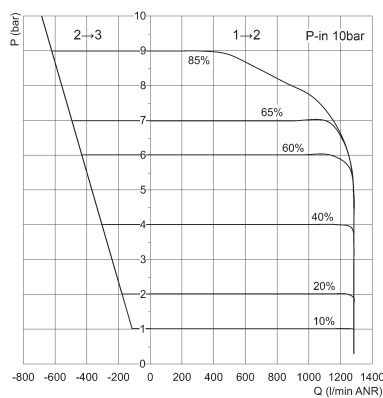


P = Régulation de la pression de sortie et d'échappement
 Q = Débit
 % = Pourcentage du signal de commande

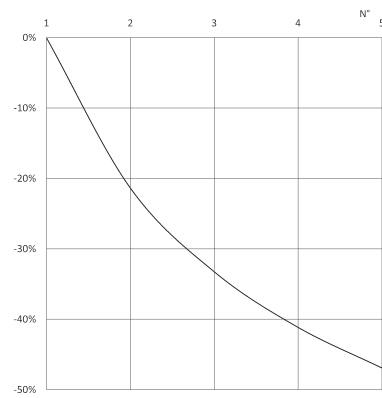


P = Régulation de la pression de sortie et d'échappement
 Q = Débit
 % = Pourcentage du signal de commande

Courbe classique pour la version PRE1M4-XD...



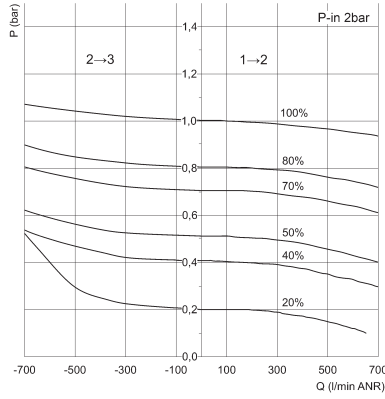
P = Régulation de la pression de sortie et d'échappement
 Q = Débit
 % = Pourcentage du signal de commande



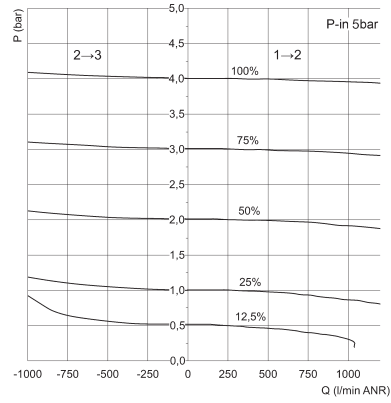
N° = nombre de régulateurs dans la configuration associable
 % = % de diminution du débit par rapport au débit maximum
 Note : l'entrée d'air est seulement d'un côté, dans le cas où il devrait être sur la droite et à gauche, ne considérer que les positions de 1 ÷ 3.

DIAGRAMME DES DÉBITS TAILLE 2 - Version standard (1/4G)

Courbe classique pour la version PRE204-xB...



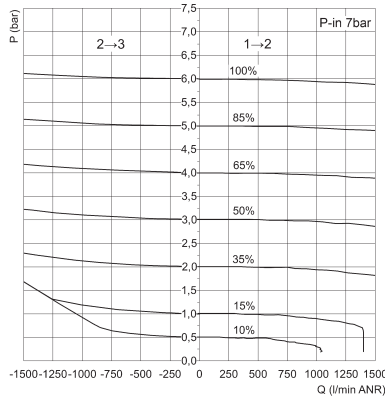
P = Régulation de la pression de sortie et d'échappement
Q = Débit
% = Pourcentage du signal de commande



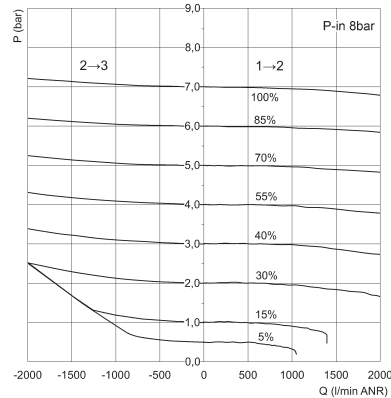
P = Régulation de la pression de sortie et d'échappement
Q = Débit
% = Pourcentage du signal de commande

RÉGULATEURS PROPORTIONNELS SÉRIE PRE

Courbe classique pour la version PRE204-xF...

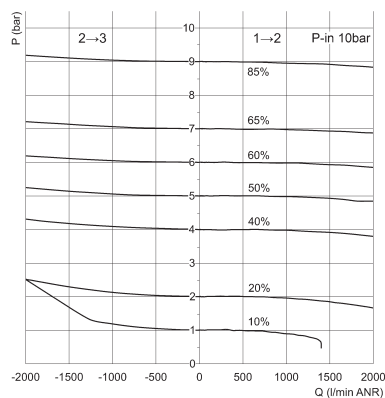


P = Régulation de la pression de sortie et d'échappement
Q = Débit
% = Pourcentage du signal de commande



P = Régulation de la pression de sortie et d'échappement
Q = Débit
% = Pourcentage du signal de commande

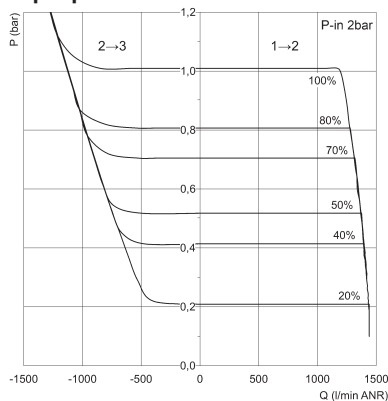
Courbe classique pour la version PRE204-xD...



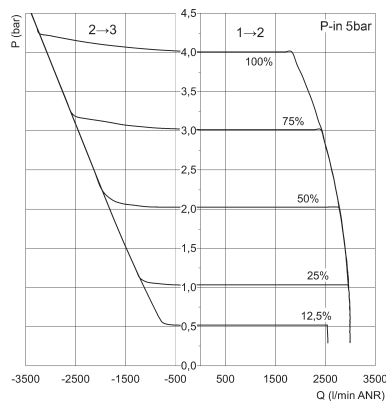
P = Régulation de la pression de sortie et d'échappement
Q = Débit
% = Pourcentage du signal de commande

DIAGRAMMES DES DÉBITS TAILLE 2 - Version standard (3/8G)

Courbe classique pour la version PRE238-xB...

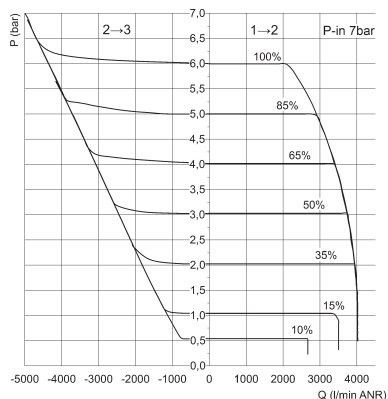


P = Régulation de la pression de sortie et d'échappement
 Q = Débit
 % = Pourcentage du signal de commande

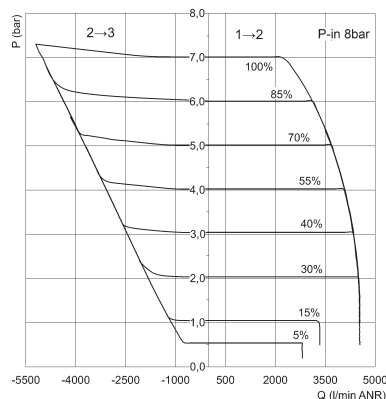


P = Régulation de la pression de sortie et d'échappement
 Q = Débit
 % = Pourcentage du signal de commande

Courbe classique pour la version PRE238-xF...

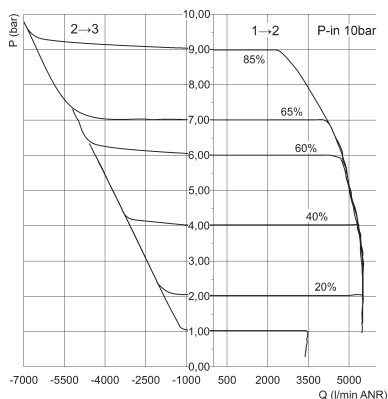


P = Régulation de la pression de sortie et d'échappement
 Q = Débit
 % = Pourcentage du signal de commande



P = Régulation de la pression de sortie et d'échappement
 Q = Débit
 % = Pourcentage du signal de commande

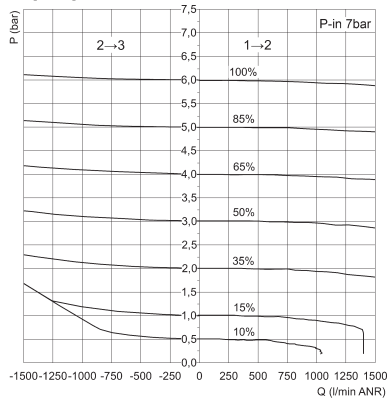
Courbe classique pour la version PRE238-xD..



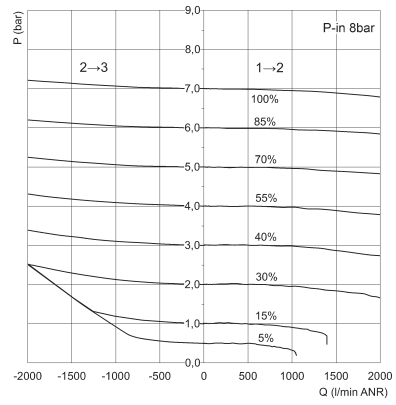
P = Régulation de la pression de sortie et d'échappement
 Q = Débit
 % = Pourcentage du signal de commande

DIAGRAMMES DES DÉBITS TAILLE 2 - Version Manifold (G1/4)

Courbe classique pour la version PRE2M4-xF...



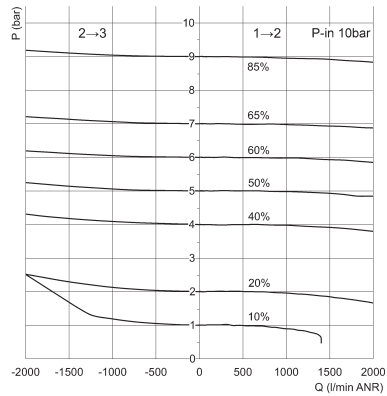
P = Régulation de la pression de sortie et d'échappement
Q = Débit
% = Pourcentage du signal de commande



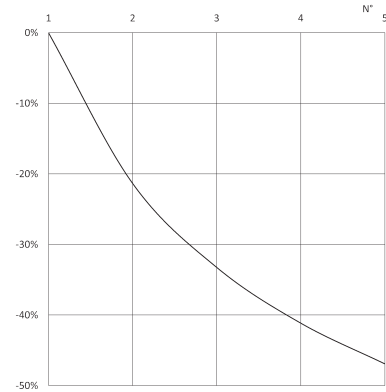
P = Régulation de la pression de sortie et d'échappement
Q = Débit
% = Pourcentage du signal de commande

RÉGULATEURS PROPORTIONNELS SÉRIE PRE

Courbe classique pour la version PRE2M4-xD...

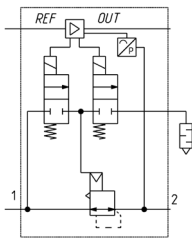


P = Régulation de la pression de sortie et d'échappement
Q = Débit
% = Pourcentage du signal de commande



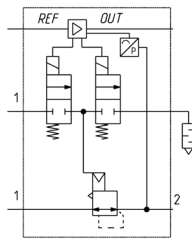
N° = nombre de régulateurs dans la configuration associable
% = % de diminution du débit par rapport au débit maximum
Note : l'entrée d'air est seulement d'un côté, dans le cas où il devrait être sur la droite et à gauche, ne considérer que les positions de 1 ÷ 3.

SYMBOLES PNEUMATIQUES DU RÉGULATEUR PROPORTIONNEL SÉRIE PRE TAILLE 1 et 2



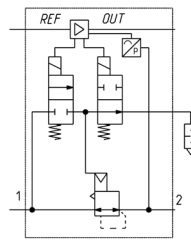
RE01

Version avec soupape d'échappement intégrée et alimentation externe du servopilote



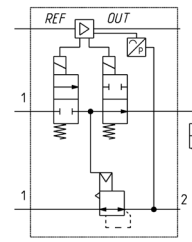
RE02

Version avec soupape d'échappement intégrée et alimentation interne du servopilote.



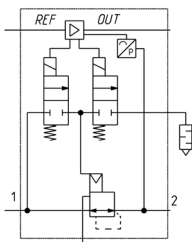
RE03

3 voies version N.C avec alimentation externe du servo-pilote.



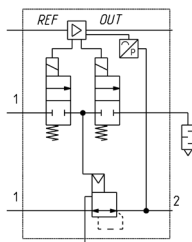
RE04

3 voies versions N.C avec alimentation interne du servopilote.



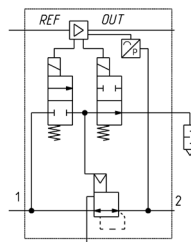
RE05

Version avec servo-pilote interne alimentation et deux vannes pilotes 2/2 NC, échappement collectable.



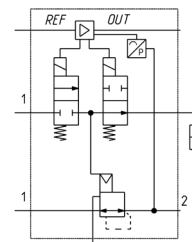
RE06

Version avec alimentation externe du servopilote et deux vannes pilotes 2/2 NF, échappement collectable.



RE07

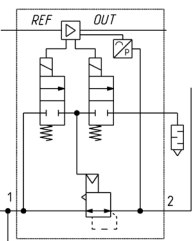
Version avec alimentation interne du servo-pilote et deux vannes pilotes ; un 2/2 NF et un 2/2 NO à l'échappement collectable.



RE08

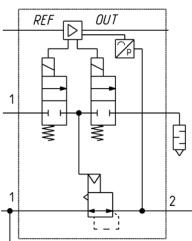
Version avec alimentation externe du servo-pilote et deux vannes pilotes ; un 2/2 NF et un 2/2 NO à l'échappement collectable.

SYMBOLES PNEUMATIQUES DU RÉGULATEUR PROPORTIONNEL, Manifold version taille 1 and 2



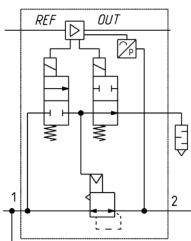
RE09

Version Manifold avec alimentation interne du servo-pilote et deux vannes pilotes 2/2 NF.



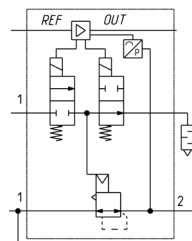
RE10

Version Manifold avec alimentation externe du servopilote et deux vannes pilotes 2/2 NF.



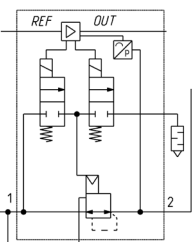
RE11

Version Manifold avec alimentation interne du servo-pilote et deux vannes pilotes ; un 2/2 NF et un 2/2 NO à l'échappement.



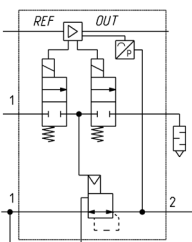
RE12

Version Manifold avec alimentation externe du servo-pilote et deux vannes pilotes ; un 2/2 NF et un 2/2 NO à l'échappement.



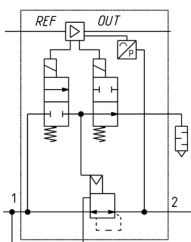
RE13

Version Manifold avec servo-pilote interne d'alimentation et deux vannes pilotes 2/2 NF et échappement collectable..



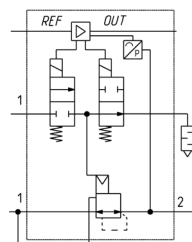
RE14

Version Manifold avec alimentation servo-pilote externe et deux vannes pilotes 2/2 NF et évacuation collectable.



RE15

Version Manifold avec alimentation interne du servo-pilote et deux vannes pilotes ; un 2/2 NF et un 2/2 NO à l'échappement collectable.

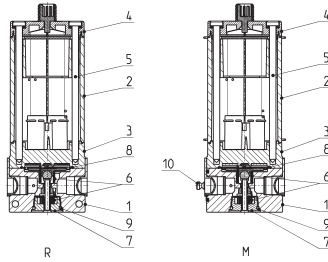


RE16

Version Manifold avec alimentation externe du servo-pilote et deux vannes pilotes ; un 2/2 NF et un 2/2 NO à l'échappement collectable.

TAILLE 1 - MATÉRIAUX

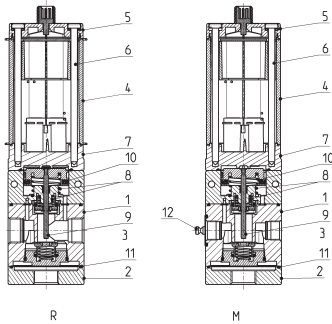
R = Régulateur proportionnel
M = Régulateur proportionnel - version manifold



PARTIES	MATÉRIAUX, version standard	MATÉRIAUX, version oxygène
1 = corps	Aluminium anodisé	Aluminium anodisé
2 = protection	PA6 CM 30%	PA6 CM 30%
3 = corps de vanne	PARA GF50%	PARA GF50%
4 = capot	PA6 CM 30%	PA6 CM 30%
5 = vis	acier inoxydable	acier inoxydable
6 = ressorts	acier inoxydable	acier inoxydable
7 = bouchon	laiton nickelé	laiton nickelé
8 = diaphragme	NBR	FKM
9 = joints et joint torique	NBR	FKM
10 = ergot	acier inoxydable seulement pour version manifold	acier inoxydable seulement pour version manifold

TAILLE 2 - MATÉRIAUX

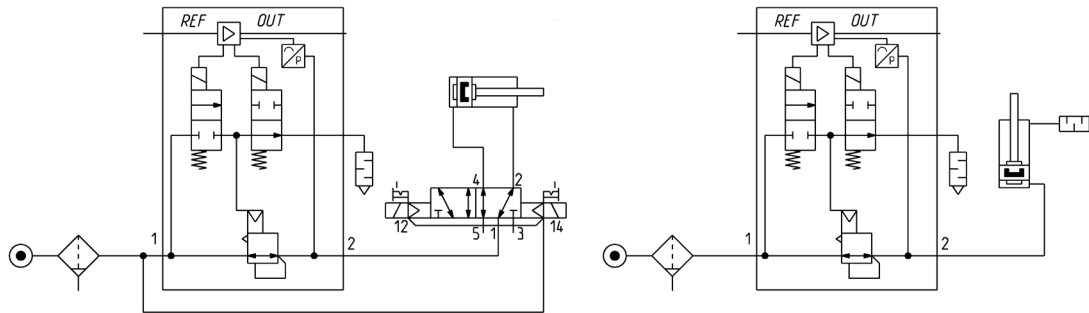
R = Régulateur proportionnel
M = Régulateur proportionnel - version manifold



PARTIES	MATÉRIAUX, version standard	MATÉRIAUX, version oxygène
1 = corps	Aluminium anodisé	Aluminium anodisé
2 = protection basse	Aluminium anodisé	Aluminium anodisé
3 = bouchon	laiton	laiton
4 = protection	PA6 CM 30%	PA6 CM 30%
5 = capot	PA6 CM 30%	PA6 CM 30%
6 = vis	acier inoxydable	acier inoxydable
7 = corps de vanne	PARA GF50%	PARA GF50%
8 = ressorts	acier inoxydable	acier inoxydable
9 = tige du piston	acier inoxydable	acier inoxydable
10 = joint du piston	NBR	NBR
11 = joints et joint torique	NBR	FKM
12 = ergot	acier inoxydable seulement pour version manifold	acier inoxydable seulement pour version manifold

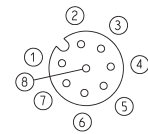
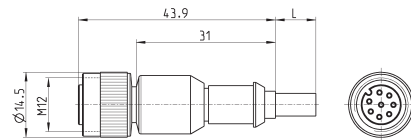
SCHÉMA PNEUMATIQUE POUR L'INSTALLATION

Version PRE avec vanne d'échappement intégrée. Nous suggérons de faire un schéma pneumatique dans le but de créer un circuit qui permet de relâcher la pression régulée en l'absence d'alimentation électrique.



Câble avec connecteur M12 8 broches droit, femelle

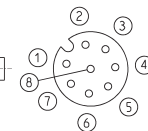
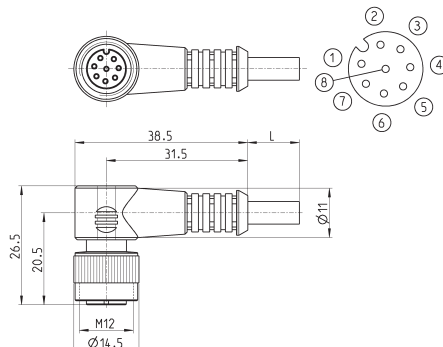
Pour alimentation électrique, signal de commande analogique et PreSet



Mod.	Longueur câble (m)	Blindage
CS-LF08HB-H200	2	Non blindé
CS-LF08HB-H500	5	Non blindé
CS-LF08HC-G200	2	Blindé
CS-LF08HC-G500	5	Blindé

Câble avec connecteur M12 8 broches, 90°

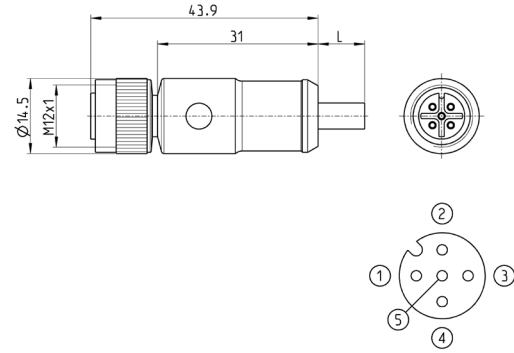
Pour alimentation électrique, signal de commande analogique et PreSet



Mod.	Longueur câble (m)	Blindage
CS-LR08HB-H200	2	NON Blindé
CS-LR08HB-H500	5	NON Blindé
CS-LR08HC-G200	2	Blindé
CS-LR08HC-G500	5	Blindé

Câble avec connecteur M12 5 broches droit, femelle

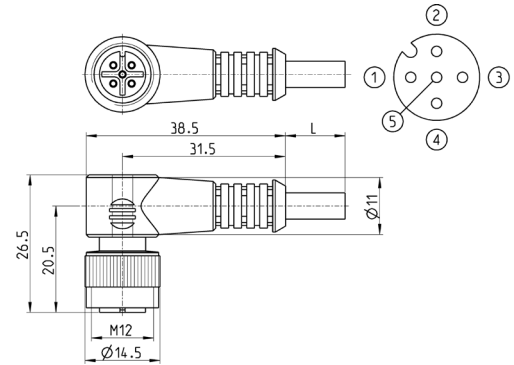
Pour alimentation électrique et commande du signal IO-Link



Mod.	Longueur câble (m)	Blindage
CS-LF05HB-C200	2	NON blindé
CS-LF05HB-C500	5	NON blindé
CS-LF05HB-D200	2	blindé
CS-LF05HB-D500	5	blindé

Câble avec connecteur M12 5 broches, 90°

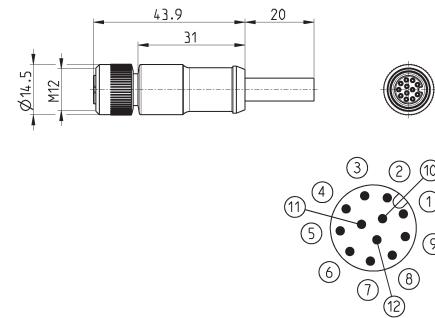
Pour l'alimentation électrique et signal de commande analogique avec capteur externe



Mod.	Longueur câble (m)	Blindage
CS-LR05HB-C200	2	NON blindé
CS-LR05HB-C500	5	NON blindé
CS-LR05HB-D200	2	blindé
CS-LR05HB-D500	5	blindé

Câble avec connecteur M12 12 broches, 90°, femelle

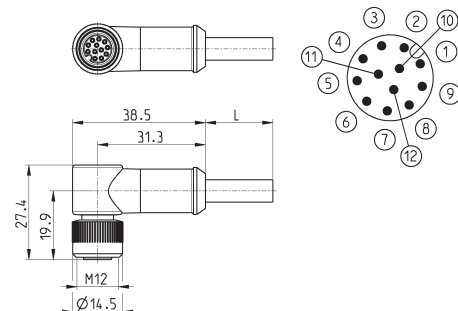
Pour l'alimentation électrique et signal de commande analogique avec capteur externe



Mod.	Longueur câble (m)	Blindage
CS-LF12HC-C200	2	blindé
CS-LF12HC-C500	5	NON blindé
CS-LF12HC-D200	2	NON blindé
CS-LF12HC-D500	5	blindé

Câble avec connecteur M12 12 broches, 90°

Pour l'alimentation électrique et signal de commande analogique avec capteur externe

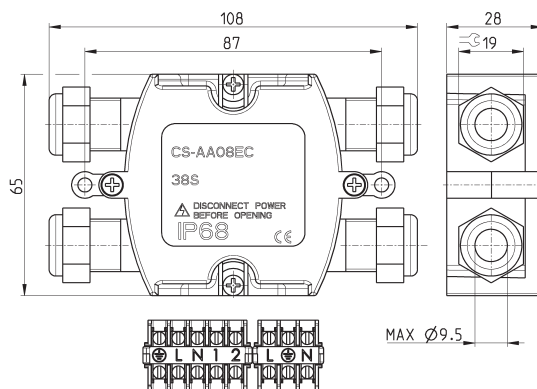


Mod.	Longueur câble (m)	Blindage
CS-LR12HC-C200	2	NON blindé
CS-LR12HC-C500	5	NON blindé
CS-LR12HC-D200	2	blindé
CS-LR12HC-D500	5	blindé

Boîtier de raccordement électrique Mod. CS-AA08EC



Pour connecter le transducteur externe, l'alimentation électrique et le signal de commande.



Mod.

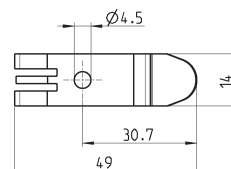
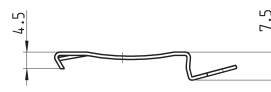
CS-AA08EC

Supports de montage pour rail-DIN PRE



DIN EN 50022 (7.5x35 mm - épaisseur 1 mm)

Complet avec:
2x Supports de montage
2x vis M4x6 UNI 5931
2x écrous



Mod.

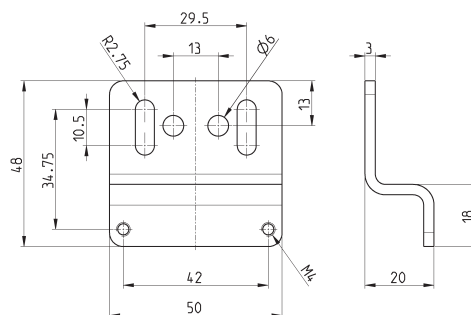
PCF-EN531

Équerre de fixation arrière Mod. PRE



Le kit comprend

1x équerre en acier zingué
2 vis M4x50 en acier zingué blanc



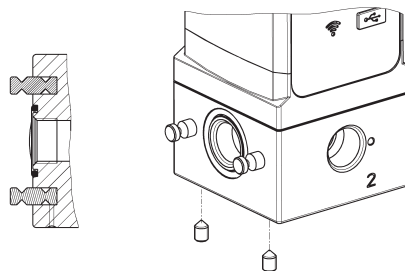
Mod.

PRE-ST

Kit de liaison pour la version Manifold: PME



Le kit comprend :
2x ergots en acier formés
4x vis sans tête en acier
1x O-Ring



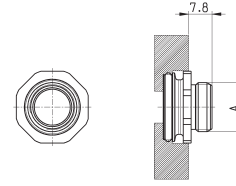
Mod.

PRE-M-PIN-1-2

Kit de fixation du PME avec la Série MD

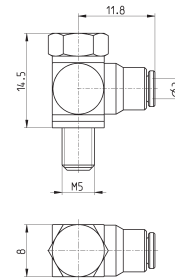


Le kit comprend:
1 manchon
1 joint torique
2 vis spéciales Ø4,5x34 zinguées blanches



DIMENSIONS	
Mod.	A
PRE-1/4-C	G1/4
PRE-3/8-C	G3/8

Raccord pour alimentation externe du pilote

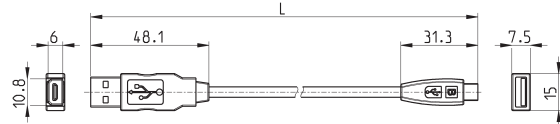


Mod.	6625 3-M5
------	-----------

Câble USB vers Micro USB Mod. G11W-G12W-2



Pour la configuration du hardware des produits Camozzi



Mod.	description	Connections	Matériau de la gaine extérieure	L [Longueur du câble] (m)
G11W-G12W-2	Câble noir protégé	USB vers Micro USB	PVC	2

Y-shaped, PRE - CX4 connection cable



Cable to connect PRE to the analog I/O modules CX and CX4.
M12 8 pin (PRE) and M12 5 pin (CX input and CX output) connections.

Mod.	Sortie analogique	lg câble "L" (m)
PRE-CS-Y-V	0-10V	2
PRE-CS-Y-I	4-20mA	2