

# FRL pré-assemblés Série MC

Raccordement : 1/4", 3/8" et 1/2"

ENSEMBLES FRL PRÉ-MONTÉS SÉRIE MC



- » Conception Design
- » Grande modularité
- » Maintenance facilitée

Le groupe de FRL Série MC est équipé de tirants sur lesquels viennent s'empiler les éléments nécessaires sans limitation en nombre.  
Grâce à un code unique, il est possible de commander les ensembles décrits dans les pages suivantes.

La connexion au réseau d'air est possible soit directement, soit par le biais d'un jeu de flasque ( Kit A )qui offre l'avantage de ne pas avoir à décâbler l'installation en cas de maintenance.  
La version avec jeu d'extrémités ne comprend pas les étriers de fixation.

## CARACTERISTIQUES GENERALES

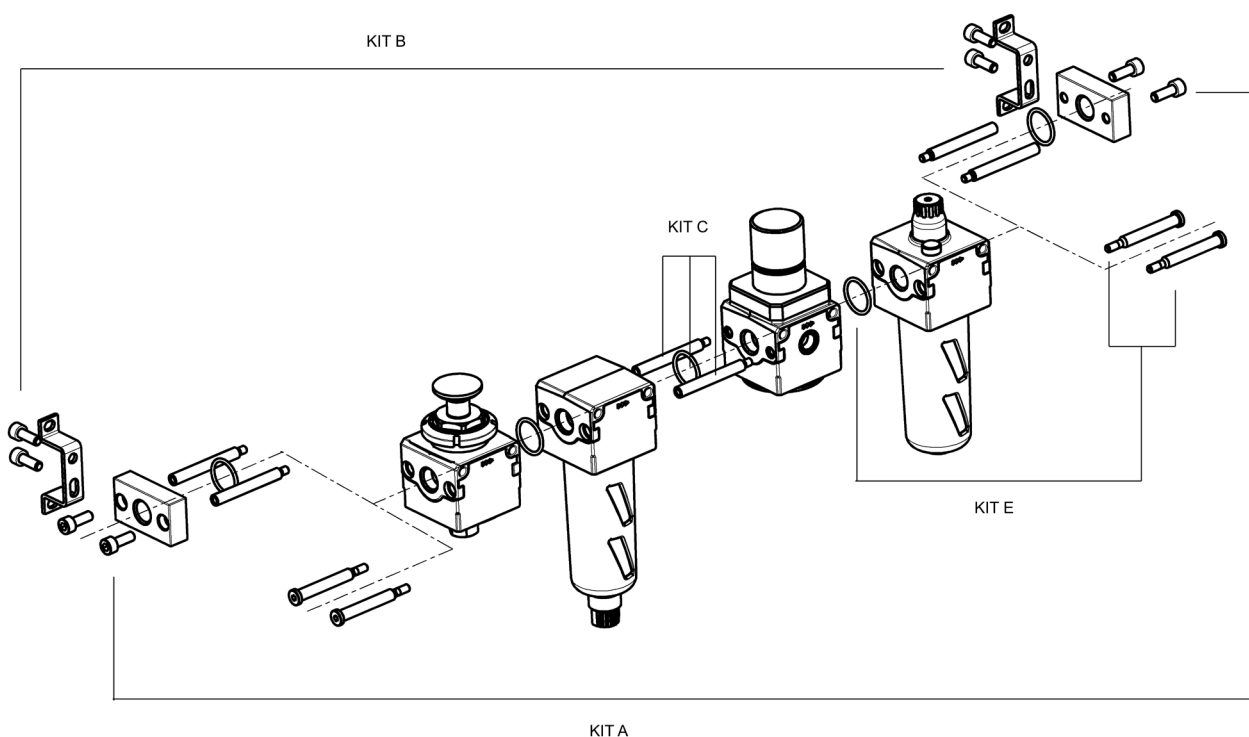
|                               |  |
|-------------------------------|--|
| Construction                  | modulaire compact  |
| Matériaux                     | zama, NBR, technopolymère  |
| Raccordement                  | G1/4 - G3/8 - G1/2   |
| Position de montage           | verticale, en ligne ou en paroi  |
| Température de fonctionnement | -5°C + 50°C à 10 bar ( avec le point de rosée du fluide inférieur de 2° à la température minimum de fonctionnement ) |
| Finition                      | verni  |
| Débits                        | sous 6 bar en alimentation et $\Delta P = 1$ bar ( $\Delta P = 0,5$ bar pour Mod. FRL)                               |

## COMPOSITION DES KITS

- EXEMPLE DE CORPS TYPE "M" avec taraudage borgne: régulateur - filtre régulateur - groupe de régulateurs "batterie" considéré comme type "M".

- EXEMPLE DE CORPS TYPE "P" avec trous traversants lisses : filtre - lubrificateur - vanne de démarrage progressif - module de dérivation - vanne de coupure 3/2.

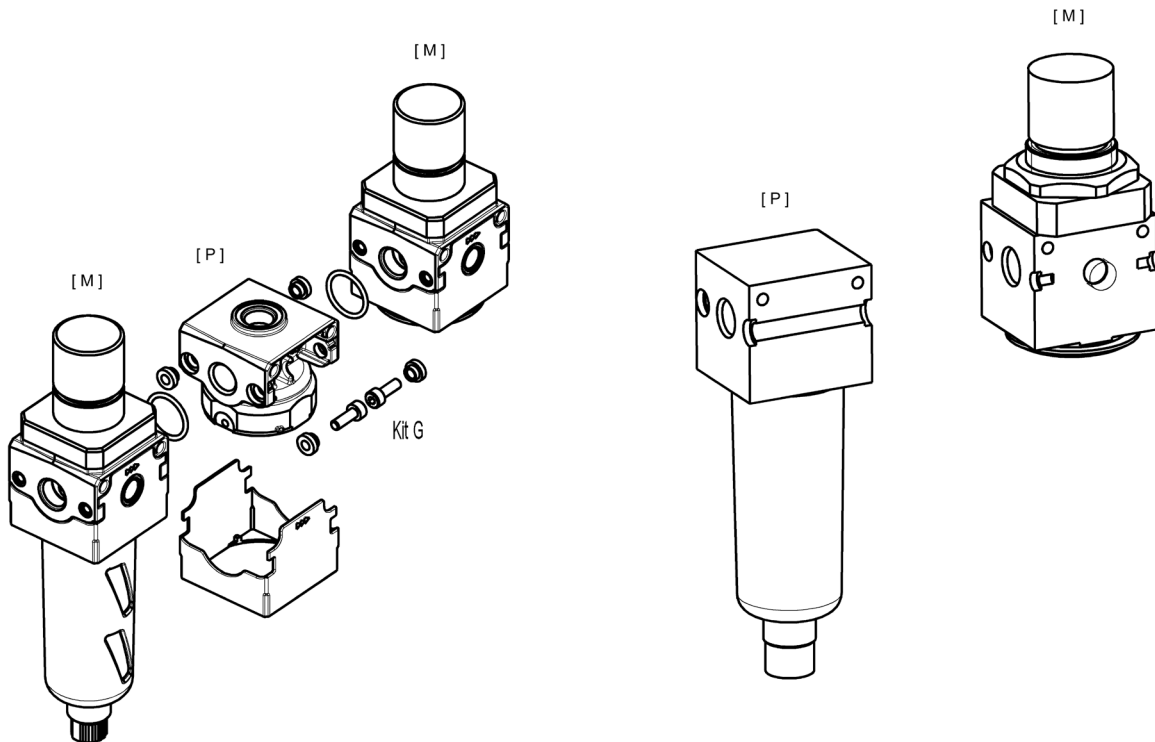
Les "x" des références du tableau ci-dessous sont à remplacer par les codes selon les tailles. Voir page 3/2.44 - Accessoires pour FRL.



| Mod.     | Description | La fourniture comprend  |
|----------|-------------|---|
| MCxxx-FL | Kit A       | 1 bride droite<br>1 bride gauche<br>4 vis - 2 joints toriques   |
| MCxxx-ST | Kit B       | 2 equerres de fixation + 4 vis  |
| MCx-TMF  | Kit C       | 2 tirants m/f<br>1 joint torique  |
| MCx-TFF  | Kit D       | 2 tirants f/f   |
| MCx-VM   | Kit E       | 2 vis mâles<br>1 joint torique  |
| MCx-VMF  | Kit F       | 2 vis mâles<br>2 vis femelles<br>1 joint torique  |
| MCx-VMD  | Kit G       | 4 vis<br>4 entretoises + 2 joints toriques<br>A utiliser lorsque d'un corps type "P" en situé entre deux corps type "M" |

**EXEMPLE D'ASSEMBLAGE AVEC ET SANS JEU D'EXTREMITES**

- Les corps type [ M ] sont avec taraudage borgne.
- Les corps type [ P ] sont avec trous traversants lisses.



| Assemblage entre corps type P et M | KIT pour assemblage SANS jeu d'extrémités | KIT pour assemblage AVEC jeu d'extrémités |
|------------------------------------|---|---|
| P + M                              | 1 kit E                                   | 1 Kit A + 1 Kit C                         |
| M + P                              | 1 kit E                                   | 1 Kit A + 1 Kit C                         |
| P + P                              | 1 Kit F                                   | 1 Kit A + 1 Kit C + 1 Kit D               |
| P + M + P                          | 2 Kit E                                   | 1 Kit A + 2 Kit C                         |
| P + P + P                          | 1 Kit F + 1 Kit C                         | 1 Kit A + 2 Kit C + 1 Kit D               |
| M + P + P                          | 1 Kit E + 1 Kit C                         | 1 Kit A + 2 Kit C                         |
| M + P + M                          | 1 Kit G                                   | 1 Kit A + 1 Kit G                         |
| P + M + P + P                      | 2 Kit E + 1 Kit C                         | 1 Kit A + 3 Kit C                         |
| P + P + M + P + P                  | 2 Kit E + 2 Kit C                         | 1 Kit A + 4 Kit C                         |

**CODIFICATION**

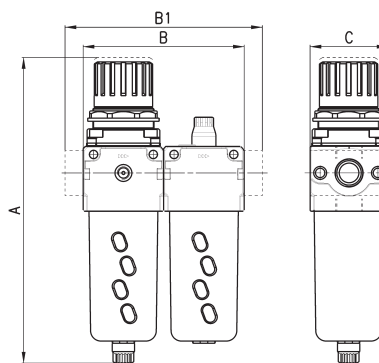
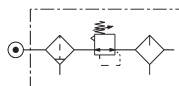
|           |          |           |          |          |          |          |          |           |
|-----------|----------|-----------|----------|----------|----------|----------|----------|-----------|
| <b>MC</b> | <b>2</b> | <b>02</b> | <b>-</b> | <b>C</b> | <b>-</b> | <b>5</b> | <b>-</b> | <b>FL</b> |
|-----------|----------|-----------|----------|----------|----------|----------|----------|-----------|

|  |  |
|--|--|
| <b>MC</b>  | SERIE:   |
| <b>2</b>   | TAILLE :<br>1 = 1/4"<br>2 = 3/8", 1/2"   |
| <b>02</b>  | RACCORDEMENT :<br>04 = 1/4"<br>38 = 3/8"<br>02 = 1/2"  |
| <b>C</b>   | COMPOSITION DU GROUPE :<br>C = D + L<br>E = V01 + D + L<br>FRL = F + R + L<br>GN = D + L + V16 + AV<br>HNA = V01 + D + L + V16 + AV + PRESS N.O.<br>HNC = V01 + D + L + V16 + AV + PRESS N.F.<br>N = V01 + D<br>PN = D + V16 + AV<br>QN = V01 + D + V16 + AV<br>TN = V01 + D + L + V16 + AV<br>U = F13 + FB3 (seulement 3/8 - 1/2)<br>ZNA = V01 + D + V16 + AV + PRESS N.O.<br>ZNC = V01 + D + V16 + AV + PRESS N.F. |
| <b>5</b>   | FILTRATION :<br>5 = 5 µm (standard)<br>25 = 25 µm (sur demande)  |
| <b>FL</b>  | VERSION :<br>FL = avec jeu d'extrémités ( sans étriers de fixation murale )  |
| <p>LEGENDE :</p> <p>D = Filtre régulateur 0.5-10 bar, pure manuelle/semi-automatique avec décompression, filtration 5 µm ou 25 µm</p> <p>L = Lubricateur</p> <p>V01 = Vanne de sectionnement 3/2 à cde manuelle</p> <p>F = Filtre 5 µm ou 25 µm</p> <p>R = Régulateur 0.5-10 bar avec décompression</p> <p>V16 = Vanne de sectionnement 3/2 à cde électro-pneumatique</p> <p>AV = Vanne de démarrage progressif</p> <p>PRESS NO = Pressostat, Normalement Ouvert</p> <p>PRESS NC = Pressostat, Normalement Fermé</p> <p>F13 = Filtre 5 µm avec purge automatique</p> <p>FB3 = Filtre coalescent 0.01 µm avec purge automatique</p> |  |

ENSEMBLES FRL PRÉ-MONTÉS SÉRIE MC

**Composition groupe C**

Composants :  
Filtre-régulateur  
Lubricateur

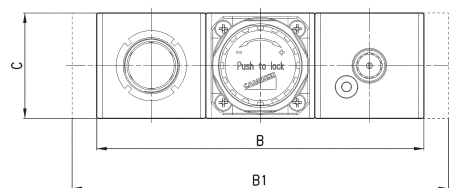
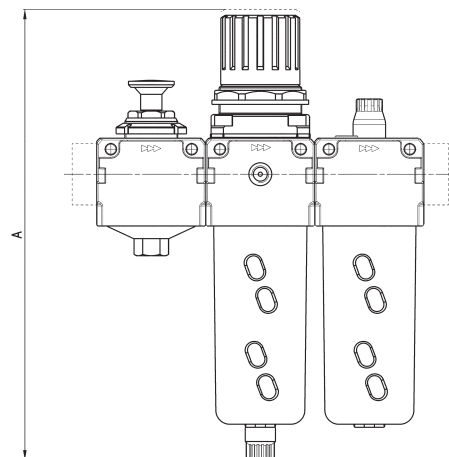


| DIMENSIONS   |       |     |     |    |               |
|--------------|-------|-----|-----|----|---------------|
| Mod.         | A     | B   | B1  | C  | Débit NL/min. |
| MC104-C-5    | 193,5 | 90  | -   | 45 | 1450          |
| MC238-C-5    | 256,5 | 124 | -   | 60 | 4800          |
| MC202-C-5    | 256,5 | 124 | -   | 60 | 4900          |
| MC104-C-5-FL | 193,5 | -   | 114 | 45 | 1450          |
| MC238-C-5-FL | 256,5 | -   | 152 | 60 | 4800          |
| MC202-C-5-FL | 256,5 | -   | 152 | 60 | 4900          |

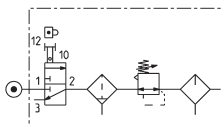
### Composition groupe E



Composants :  
Vanne de sectionnement 3/2  
Filtre-régulateur  
Lubrificateur



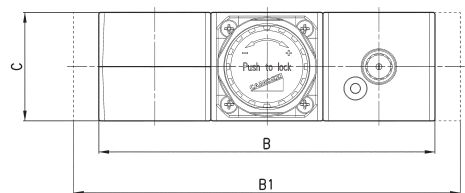
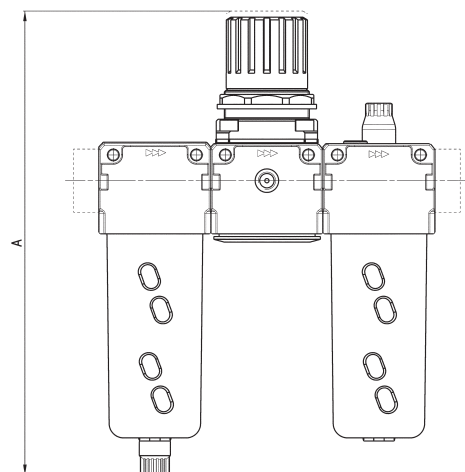
| DIMENSIONS   |       |     |     |    |              |
|--------------|-------|-----|-----|----|--------------|
| Mod.         | A     | B   | B1  | C  | Débit NI/min |
| MC104-E-5    | 193,5 | 135 | -   | 45 | 1450         |
| MC238-E-5    | 256,5 | 186 | -   | 60 | 4800         |
| MC202-E-5    | 256,5 | 186 | -   | 60 | 4950         |
| MC104-E-5-FL | 193,5 | -   | 159 | 45 | 1450         |
| MC238-E-5-FL | 256,5 | -   | 214 | 60 | 4800         |
| MC202-E-5-FL | 256,5 | -   | 214 | 60 | 4950         |



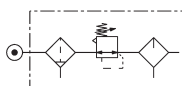
### Composition groupe FRL



Composants :  
Filtre  
régulateur  
Lubrificateur



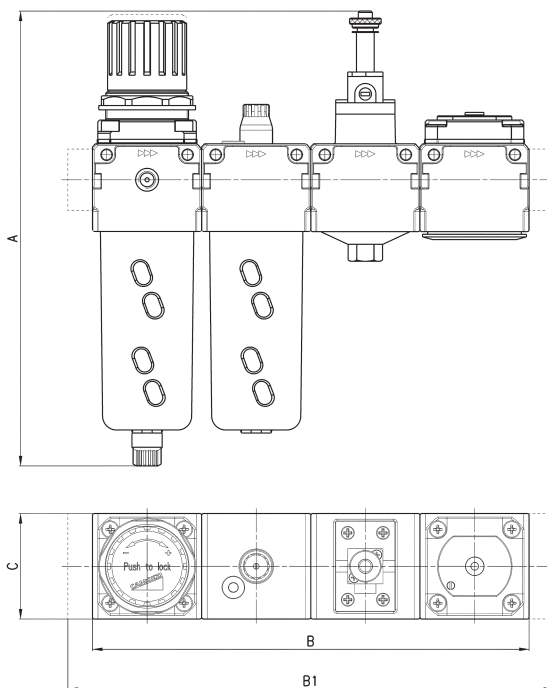
| DIMENSIONS     |       |     |     |    |              |
|----------------|-------|-----|-----|----|--------------|
| Mod.           | A     | B   | B1  | C  | Débit NI/min |
| MC104-FRL-5    | 193   | 135 | -   | 45 | 1450         |
| MC238-FRL-5    | 256,5 | 186 | -   | 60 | 4800         |
| MC202-FRL-5    | 256,5 | 186 | -   | 60 | 4900         |
| MC104-FRL-5-FL | 193,5 | -   | 159 | 45 | 1450         |
| MC238-FRL-5-FL | 256,5 | -   | 214 | 60 | 4800         |
| MC202-FRL-5-FL | 256,5 | -   | 214 | 60 | 4900         |



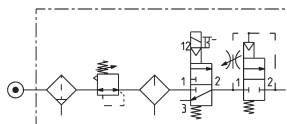
### Composition groupe GN



- Composants :
- Filtre-régulateur
- Lubrificateur
- Vanne de sectionnement 3/2
- Vanne de démarrage progressif



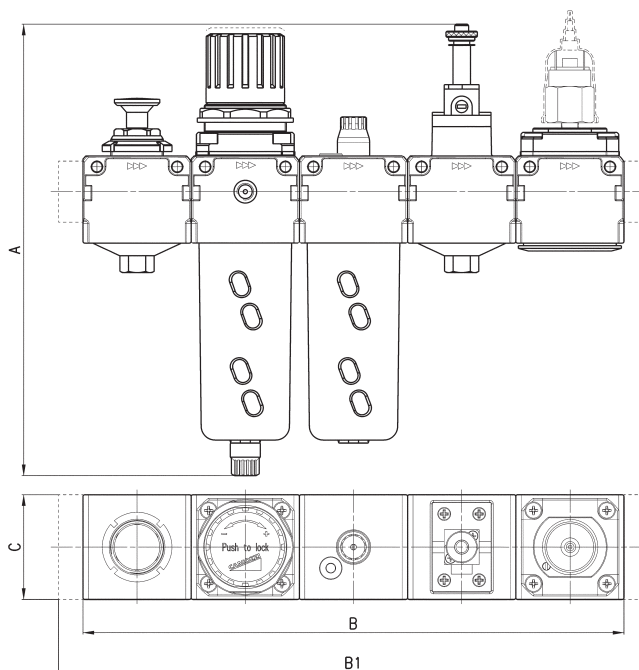
| DIMENSIONS    |     |     |     |    |               |
|---------------|-----|-----|-----|----|---------------|
| Mod.          | A   | B   | B1  | C  | Débit NI/minl |
| MC104-GN-5    | 208 | 180 | -   | 45 | 1450          |
| MC238-GN-5    | 259 | 248 | -   | 60 | 4800          |
| MC202-GN-5    | 259 | 248 | -   | 60 | 4900          |
| MC104-GN-5-FL | 208 | -   | 204 | 45 | 1450          |
| MC238-GN-5-FL | 259 | -   | 276 | 60 | 4800          |
| MC202-GN-5-FL | 259 | -   | 276 | 60 | 4950          |



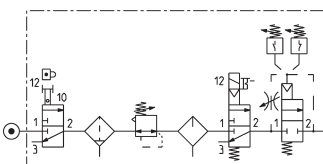
### Composition groupe HN



- Composants :
- Vanne de sectionnement 3/2
- Filtre-régulateur
- Lubrificateur
- Vanne de sectionnement 3/2
- Vanne de démarrage progressif + Pressostat ( NO ou NF )



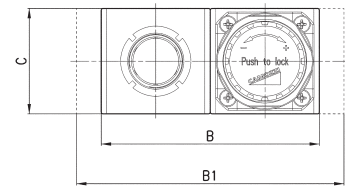
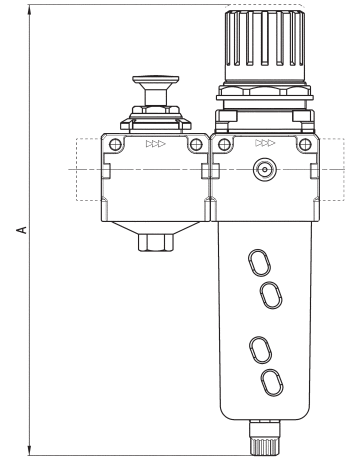
| DIMENSIONS       |     |     |     |    |              |
|------------------|-----|-----|-----|----|--------------|
| Mod.             | A   | B   | B1  | C  | Débit NI/min |
| MC104-HN...-5    | 208 | 225 | -   | 45 | 1450         |
| MC238-HN...-5    | 259 | 310 | -   | 60 | 4800         |
| MC202-HN...-5    | 259 | 310 | -   | 60 | 4950         |
| MC104-HN...-5-FL | 208 | -   | 249 | 45 | 1450         |
| MC238-HN...-5-FL | 259 | -   | 338 | 60 | 4800         |
| MC202-HN...-5-FL | 259 | -   | 338 | 60 | 4950         |



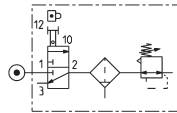
### Composition groupe N



Composants :  
Vanne de sectionnement 3/2  
Filtre-régulateur



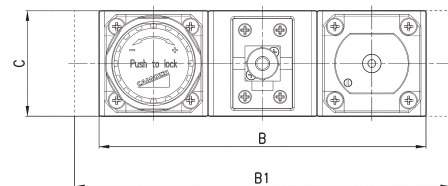
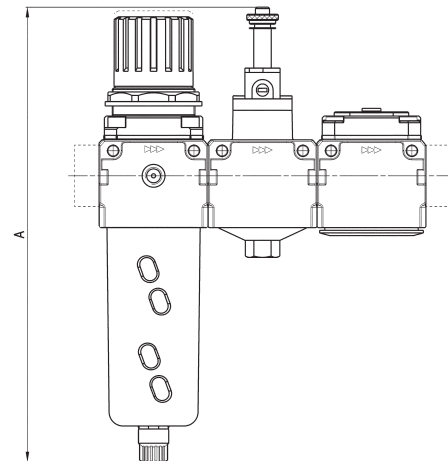
| DIMENSIONS   |       |     |     |    |              |
|--------------|-------|-----|-----|----|--------------|
| Mod.         | A     | B   | B1  | C  | Débit NI/min |
| MC104-N-5    | 193,5 | 90  | -   | 45 | 1450         |
| MC238-N-5    | 256,5 | 124 | -   | 60 | 4800         |
| MC202-N-5    | 256,5 | 124 | -   | 60 | 4950         |
| MC104-N-5-FL | 193,5 | -   | 114 | 45 | 1450         |
| MC238-N-5-FL | 256,5 | -   | 152 | 60 | 4800         |
| MC202-N-5-FL | 256,5 | -   | 152 | 60 | 4950         |



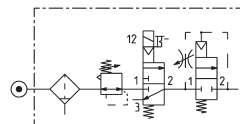
### Composition groupe PN



Composants :  
Filtre-régulateur  
Vanne de sectionnement 3/2  
Vanne de démarrage progressif



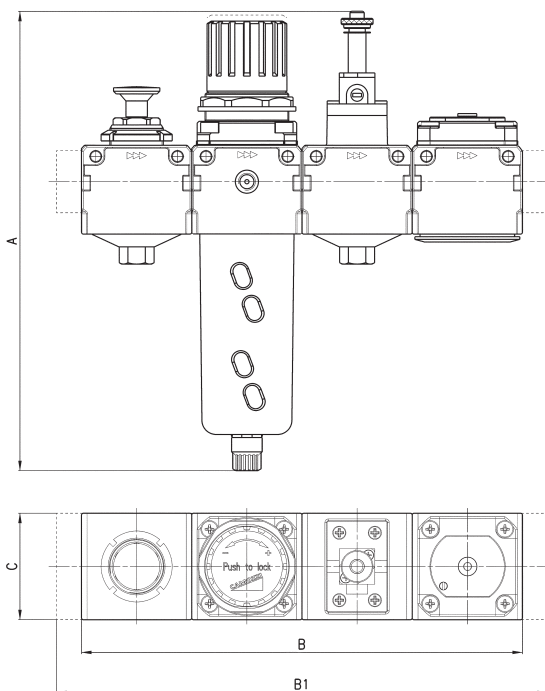
| DIMENSIONS    |     |     |     |    |              |
|---------------|-----|-----|-----|----|--------------|
| Mod.          | A   | B   | B1  | C  | Débit NI/min |
| MC104-PN-5    | 208 | 135 | -   | 45 | 1450         |
| MC238-PN-5    | 259 | 186 | -   | 60 | 4800         |
| MC202-PN-5    | 259 | 186 | -   | 60 | 4950         |
| MC104-PN-5-FL | 208 | -   | 159 | 45 | 1450         |
| MC238-PN-5-FL | 259 | -   | 214 | 60 | 4800         |
| MC202-PN-5-FL | 259 | -   | 214 | 60 | 4950         |



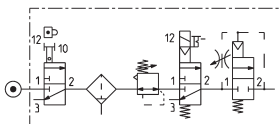
### Composition groupe QN



- Composants :
- Vanne de sectionnement 3/2
- Filtre-régulateur
- Vanne de sectionnement 3/2
- Vanne de démarrage progressif



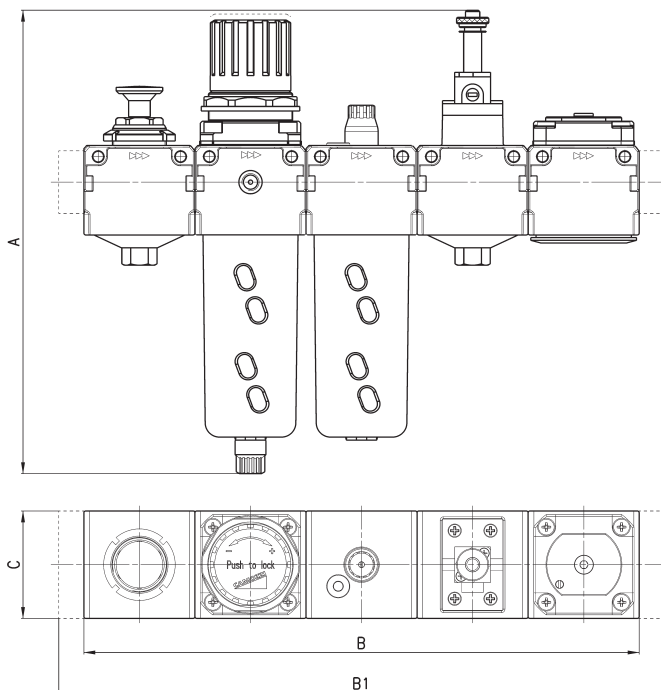
| DIMENSIONS    |     |     |     |    |              |
|---------------|-----|-----|-----|----|--------------|
| Mod.          | A   | B   | B1  | C  | Débit NI/min |
| MC104-QN-5    | 208 | 180 | -   | 45 | 1450         |
| MC238-QN-5    | 259 | 248 | -   | 60 | 4800         |
| MC202-QN-5    | 259 | 248 | -   | 60 | 4950         |
| MC104-QN-5-FL | 208 | -   | 204 | 45 | 1450         |
| MC238-QN-5-FL | 259 | -   | 276 | 60 | 4800         |
| MC202-QN-5-FL | 259 | -   | 276 | 60 | 4950         |



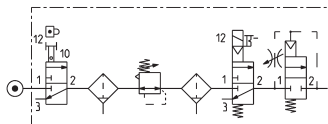
### Composition groupe TN



- Composants :
- Vanne de sectionnement 3/2
- Filtre-régulateur
- Lubrificateur
- Vanne de sectionnement 3/2
- Vanne de démarrage progressif



| DIMENSIONS    |     |     |     |    |              |
|---------------|-----|-----|-----|----|--------------|
| Mod.          | A   | B   | B1  | C  | Débit NI/min |
| MC104-TN-5    | 208 | 225 | -   | 45 | 1450         |
| MC238-TN-5    | 259 | 310 | -   | 60 | 4800         |
| MC202-TN-5    | 259 | 310 | -   | 60 | 4950         |
| MC104-TN-5-FL | 208 | -   | 249 | 45 | 1450         |
| MC238-TN-5-FL | 259 | -   | 338 | 60 | 4800         |
| MC202-TN-5-FL | 259 | -   | 338 | 60 | 4950         |

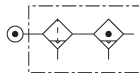
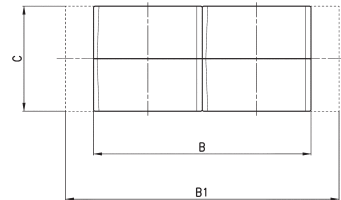
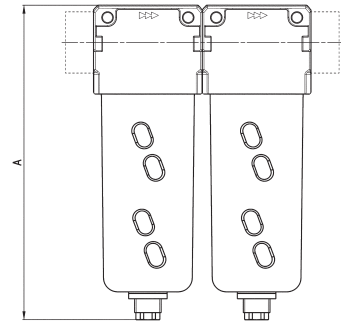




## Composition groupe U



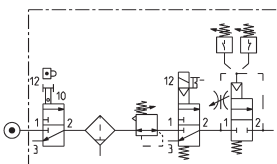
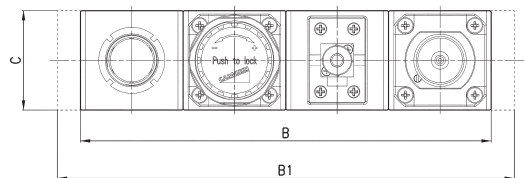
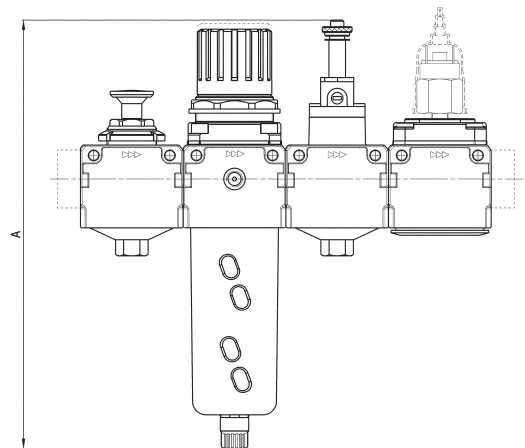
Composants :  
Filtre  
Filtre coalescent



| DIMENSIONS   |     |     |     |    |                |
|--------------|-----|-----|-----|----|----------------|
| Mod.         | A   | B   | B1  | C  | Débit NI / min |
| MC238- U-5   | 180 | 124 | -   | 60 | 2050           |
| MC202- U-5   | 180 | 124 | -   | 60 | 2300           |
| MC238-U-5-FL | 180 | -   | 152 | 60 | 2050           |
| MC202-U-5-FL | 180 | -   | 152 | 60 | 2300           |

## Composition groupe ZN

Composants :  
Vanne de sectionnement 3/2  
Filtre-régulateur  
Vanne de sectionnement 3/2  
Vanne de démarrage progressif +  
Pressostat ( NO ou NC )



| DIMENSIONS       |     |     |     |    |                |
|------------------|-----|-----|-----|----|----------------|
| Mod.             | A   | B   | B1  | C  | Débit NI / min |
| MC104-ZN...-5    | 208 | 180 | -   | 45 | 1450           |
| MC238-ZN...-5    | 259 | 248 | -   | 60 | 4800           |
| MC202-ZN...-5    | 259 | 248 | -   | 60 | 4950           |
| MC104-ZN...-5-FL | 208 | -   | 204 | 45 | 1450           |
| MC238-ZN...-5-FL | 259 | -   | 276 | 60 | 4800           |
| MC202-ZN...-5-FL | 259 | -   | 276 | 60 | 4950           |