

Regler Serie M Micro

Anschlüsse G1/8", G1/4"
Mikroregler, Leitungseinbau, Schalttafeleinbau



- » Auf Anfrage sind die Regler voreingestellt oder fest eingestellt lieferbar.
- » Spezielle, zertifizierte Dichtwerkstoffe sind für Dichtungen/Membranen auf Anfrage erhältlich.

Die Regler der Serie M sind mit Anschlüssen G1/8" und G1/4" verfügbar. Der Regler ist ein Membranregler und in den Ausführungen mit bzw. ohne Sekundärentlüftung, mit Feinregulierung oder auch mit Schnellentlüftung auf der Sekundärseite (Mod. VS) lieferbar.

Die Ausführung VS wird verwendet, wenn der Regler sich zwischen Ventil und Verbraucher befindet.

ALLGEMEINE KENNGRÖSSEN

Bauart	Membranregler
Werkstoffe	Körper: Messing; Feder: Edelstahl; O-Ring: NBR
Anschluss	G1/8" - G1/4"
Gewicht	0,235 kg
Manometeranschluss	G1/8"
Montageart	Leitungseinbau, Schalttafeleinbau
Umgebungstemperatur	0°C + 50°C
Primärdruck	0 + 16 bar
Sekundärdruck	0,5 + 10 bar
Sekundärentlüftung	Serienmäßig
Durchfluss	Siehe Diagramm

MODELLBEZEICHNUNG

M 0 04 - R 0 0

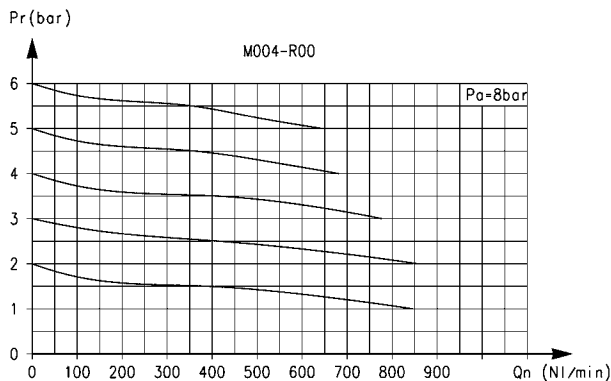
M	SERIE
0	GRÖSSE 0
04	ANSCHLÜSSE 08 = G1/8" 04 = G1/4"
R	R = REGLER
0	BETRIEBSDRUCK 0 = 0,5 ÷ 10 (Standard) 1 = 0 ÷ 4 2 = 0 ÷ 2 7 = 0,5 ÷ 7
0	BAUART 0 = Sekundärentlüftung 1 = ohne Sekundärentlüftung 5 = kontinuierlicher Luftverbrauch an der Sekundärentlüftung
	REGELART Standard = ohne Entlüftung bei Eingangsdruck = 0 VS = mit Entlüftung bei Eingangsdruck = 0

Zubehör siehe ab 3/5.05.01.

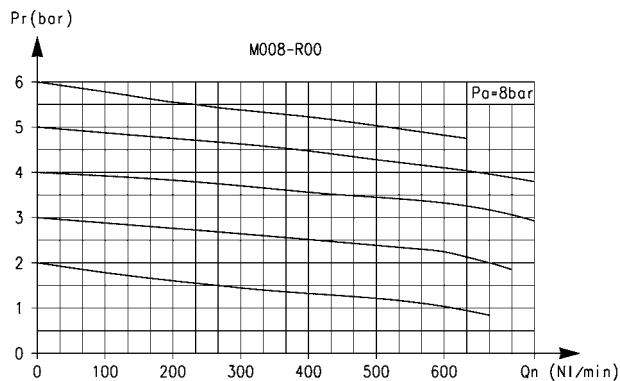
3

AUFBEREITEN

DURCHFLUSSDIAGRAMME

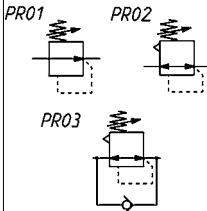


Durchflussdiagramm Modell M004-R00
 P_a = Eingangsdruck
 P_r = Ausgangsdruck
 Q_n = Durchfluss



Durchflussdiagramm Modell M008-R00
 P_a = Eingangsdruck
 P_r = Ausgangsdruck
 Q_n = Durchfluss

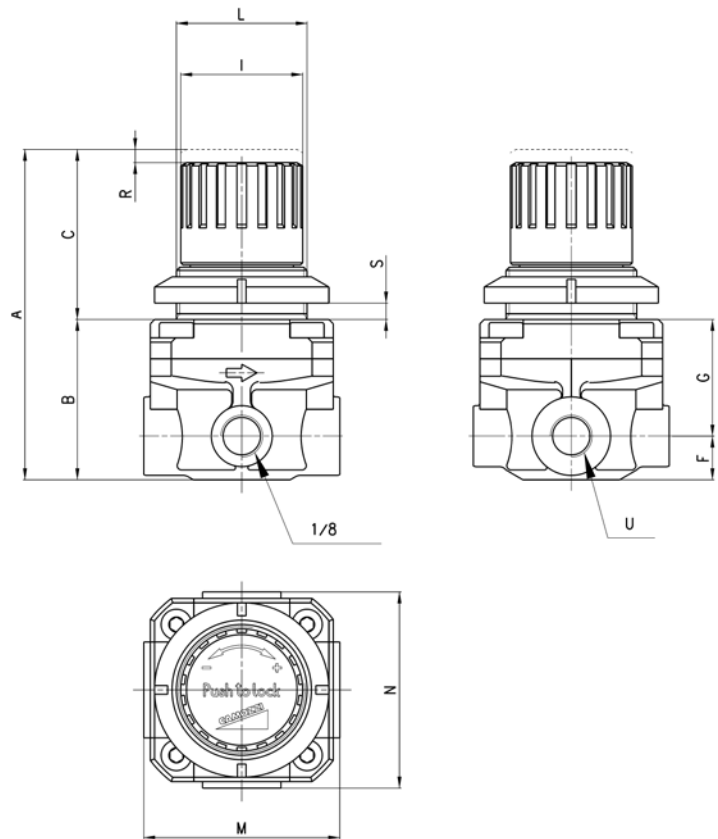
Regler Serie M Micro



PR01 = ohne Sekundärentlüftung

PR02 = mit Sekundärentlüftung

PR03 = Sekundärentlüftung und Bypassventil



* = auf Anfrage sind die Regler voreingestellt oder fest eingestellt lieferbar.

PRODUKTÜBERSICHT

Mod.	A	B	C	F	G	I	L	M	N	R	S	U
M008-R00	76	37	39	10	27	28	30 X 1,5	45	45	3	0+6	G1/8 *
M004-R00	76	37	39	10	27	28	30 X 1,5	45	45	3	0+6	G1/4 *