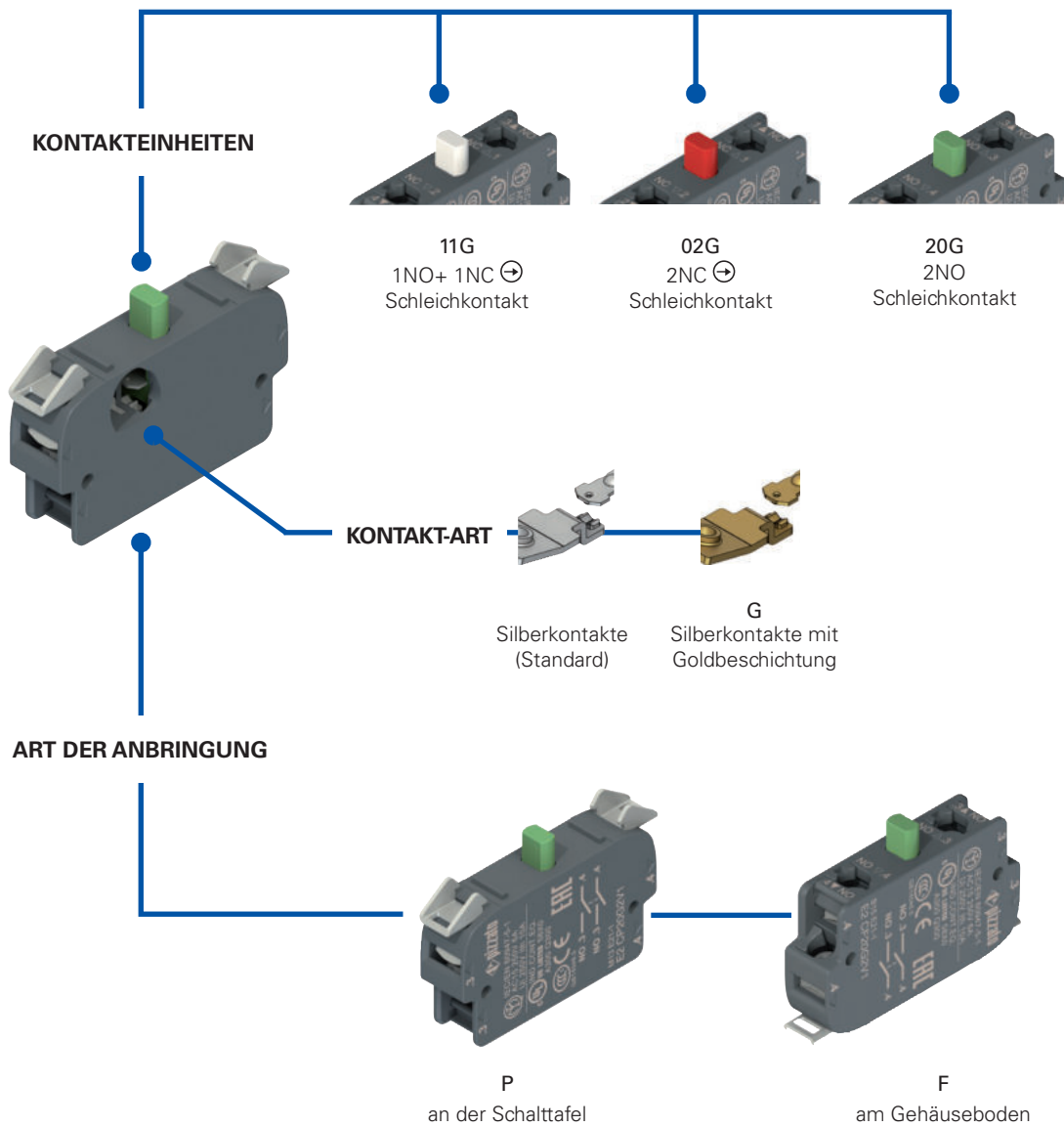
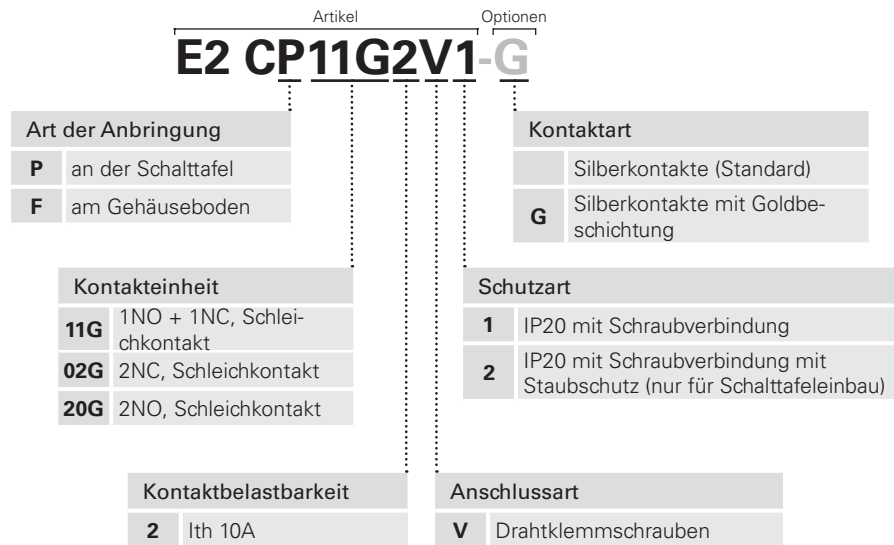


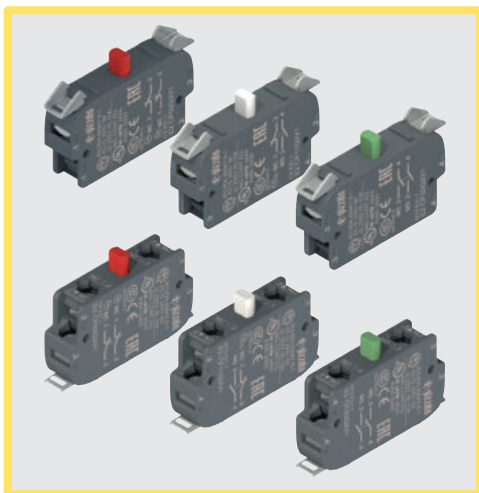
Auswahldiagramm



Typenschlüssel

Achtung! Die Möglichkeit, eine Bestellnummer zu erzeugen, garantiert nicht die wirkliche Verfügbarkeit. Wenden Sie sich bitte an unser Vertriebsbüro.





Haupteigenschaften

- Höchst zuverlässige Kontakteinheiten mit selbstreinigenden Kontakten mit vierfachem Kontaktpunkt
- Ausführungen mit vergoldeten Kontakten
- NC-Kontakte mit Zwangsöffnung gemäß IEC 60947-5-1

Gütezeichen:



IMO-Zulassung:	CA02.04805
UL-Zulassung:	E131787
CCC-Zulassung:	2021000305000106
EAC-Zulassung:	RU C-IT.YT03.B.00035/19

Technische Daten

Allgemeine Daten

Schutzart:	IP20 für Klemmen gemäß EN 60529
Umgebungstemperatur:	-40°C ... +80°C
Mech. Lebensdauer:	20 Millionen Schaltspiele
Maximale Betätigungsfrequenz:	3600 Schaltspiele/Stunde
Anwendungsspezifikation:	siehe Seite 169

Kontakteinheit

Kraft zur Kontaktumschaltung:	2NO: 1,7 N 2NC: 2 N
Betätigungskraft in Endlage:	1NO+1NC: 2,7 N (NO), 2,2 N (NC) 2NO: 3,8 N 2NC: 3,8 N 1NO+1NC: 4,5 N
Zwangsöffnungskraft:	17 N
Betätigungsgeschwindigkeit:	min. 1 mm/s max. 0,5 m/s
Sicherheits-Parameter B_{10D} :	1.000.000 (NO), 40.000.000 (NC)
Kontaktmaterial:	Silberkontakte (Standard) Silberkontakte für schwache Ströme mit 1 µm Goldbeschichtung (auf Anfrage)
Bauform der Kontakte:	Selbstreinigende Kontakte in V-Form mit vierfachem Kontaktpunkt
Kabelquerschnitt:	min. 1 x 0,34 mm ² (1 x AWG 22) max. 2 x 1,5 mm ² (2 x AWG 16)
Abisolierlänge:	7 mm
Anzugsmoment der Klemmschrauben:	0,6 ... 0,8 Nm

Normenkonformität:

IEC 60947-1, IEC 60947-5-1, IEC 60204-1, EN 60947-1, EN 60947-5-1, EN 60204-1, EN IEC 63000, UL 508, CSA C22.2 No. 14, GB/T14048.5.

⚠ Installation mit Personenschutzfunktion:

Verwenden Sie nur Kontakteinheiten mit dem Symbol ⊕. Der Sicherheits-Kreis wird immer an die **NC-Kontakte** angeschlossen (Öffnerkontakte: .1-.2)

Entspricht folgenden Richtlinien:

Niederspannungsrichtlinie 2014/35/EU, EMV-Richtlinie 2014/30/EU, RoHS Richtlinie 2011/65/EU.

Normenkonforme Zwangsöffnung der Kontakte:

IEC 60947-5-1, EN 60947-5-1.

Elektrische Daten

Therm. Nennstrom (I_{th}):	10 A
Bemessungsisolationsspannung (U_i):	250 Vac/dc
Kurzschlusschutz:	Sicherung 10 A 500 V Typ gG/gL
Bemessungsstoßspannungsfestigkeit (U_{imp}):	4 kV
Verschmutzungsgrad:	3

Gebrauchskategorie

Wechselstrom: AC15 (50÷60 Hz)				
U _e (V)	24	48	120	250
I _e (A)	6	6	6	6
Gleichstrom: DC13				
U _e (V)	24	48	125	250
I _e (A)	2,5	1,3	0,6	0,3

Allgemeine Eigenschaften

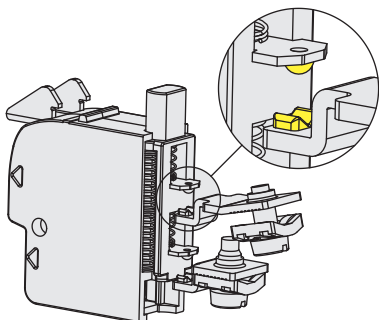
Zwangsöffnung



Alle NC-Kontakte sind für Sicherheits-Anwendungen geeignet.
NC-Kontakte mit Zwangsöffnung gemäß IEC 60947-5-1.

Selbstreinigende Kontakte mit erhöhter Zuverlässigkeit

Selbstreinigende Kontakte in V-Form mit vierfachem Kontaktpunkt. Diese Kontaktform reduziert dank vier Kontaktpunkten drastisch die Wahrscheinlichkeit einer Fehlschaltung des Kontakts. Weiterhin wird die Zuverlässigkeit in staubiger Umgebung merklich erhöht.

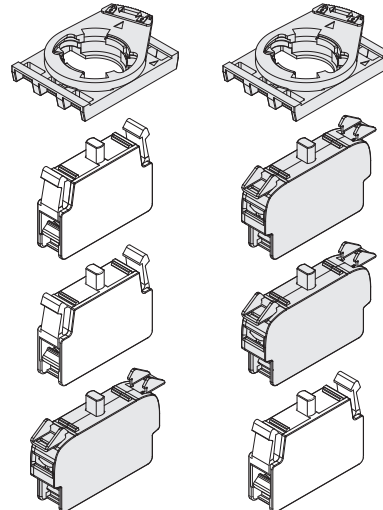


Modularität und kompakte Abmessungen

Die doppelten Kontakteinheiten der Serie EROUND zeichnen sich durch kompaktere Abmessungen im Vergleich zu marktüblichen doppelten Kontakteinheiten aus.

Aufgrund der kompakten Abmessungen können diese Versionen auch am Gehäuseboden montiert werden.

Diese doppelten Kontakteinheiten haben die gleichen vertikalen Abmessungen wie die einzelnen Kontakteinheiten der Serie EROUND: das ermöglicht das Aneinanderreihen von einzelnen und doppelten Kontakteinheiten und damit den einfachen Austausch bei der Montage.



Eigenschaften gemäß UL

Electrical ratings: A300 pilot duty (720 VA, 120-240 V ac)
Q300 pilot duty (69 VA, 125-250 V dc)

Note:
Use 60 or 75 °C copper (CU) conductor and wire size range 16-22 AWG, stranded or solid.
The terminal tightening torque of 7.1 Lb In (0.8 Nm).

Eine Liste der zugelassenen Produkte erhalten Sie von unserer technischen Abteilung.

Eigenschaften gemäß IMQ

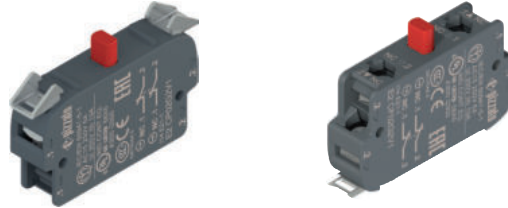
Bemessungsisolationsspannung (U_i): 250 V
Thermischer Nennstrom im Freien (I_{th}): 10 A
Bemessungsstoßspannung (U_{imp}): 4 kV
Schutzart des Gehäuses: IP20
Gebrauchskategorie: AC-15
Betriebsspannung (U_e): 250 Vac (50/60 Hz)
Betriebsstrom (I_e): 6 A

Bauformen des Kontaktelements: Y+Y, X+X, Zb
Zwangsöffnung der Kontakte für Kontakteinheiten 11G, 02G
Normenkonformität: EN 60947-1, EN 60947-5-1, wesentliche Anforderungen der Niederspannungsrichtlinie 2014/35/EU.

Eine Liste der zugelassenen Produkte erhalten Sie von unserer technischen Abteilung.

Auswahltabelle Kontakteinheiten





Verpackungseinheit **5 St.**



Kontakteinheit	Schalttafeleinbau Schraubverbindung	Montage am Gehäuseboden Schraubverbindung
1NO+1NC, Schleichkontakt 	E2 CP11G2V1 	E2 CF11G2V1 
2NO, Schleichkontakt 	E2 CP20G2V1 	E2 CF20G2V1 
2NC, Schleichkontakt 	E2 CP02G2V1 	E2 CF02G2V1 

Komplette Einheiten mit Kontakteinheit und Befestigungsadapter



Kontakte			Schalttafeleinbau Schraubverbindung	Kontakte			Schalttafeleinbau Schraubverbindung
Pos. 2	Pos. 3	Pos. 1		Pos. 2	Pos. 3	Pos. 1	
-	1NO+ 1NC 	-	E2 AC-XXBC0135 E2 1BAC11 + E2 CP11G2V1	1NO+ 1NC 	-	1NO+ 1NC 	E2 AC-XXBC0138 E2 1BAC11 + E2 CP11G2V1+ E2 CP11G2V1
-	2NO	-	E2 AC-XXBC0136 E2 1BAC11 + E2 CP20G2V1	Andere Kombinationen auf Anfrage.			
-	2NC 	-	E2 AC-XXBC0137 E2 1BAC11 + E2 CP02G2V1				

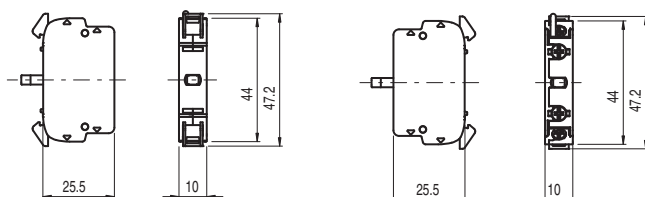
Andere Kombinationen auf Anfrage.

Maßzeichnungen

Alle Maße in den Zeichnungen in mm

Kontakteinheit für Schalttafeleinbau E2 CP••G•••

Kontakteinheit für Gehäuseboden E2 CF••G•••



Staubschutz

Verpackungseinheit **50 St.**

Artikel	Beschreibung
VE PR3A70	Transparenter Staubschutz für Kontakteinheit Serie E2. Kann für alle Kontakte bei Schalttafeleinbau verwendet werden.

→ 2D- und 3D-Dateien abrufbar unter www.pizzato.com