



Manipulationsschutz- Systeme



Passion for Quality

Manipulationsschutz-Systeme

Zu den Hauptursachen für Unfälle am Arbeitsplatz gehört die Manipulation und Umgehung von Sicherheits-Systemen wie Sicherheits-Schaltern und Sicherheits-Sensoren. In der Norm EN ISO 14119 ist diesem Thema das Kapitel "Minimierung von Manipulationen" gewidmet. Es macht keinen Sinn, eine Vorrichtung extrem manipulationssicher zu machen, wenn sie sich leicht von den Schutzeinrichtungen entfernen lässt. Deshalb verlangt die UNI EN ISO 14119, dass die Befestigungssysteme von Sicherheits-Geräten an Schutzvorrichtungen selbst nicht leicht zu entfernen sind, und schlägt Lösungen wie One-Way-Schrauben, Nieten oder andere nicht herkömmliche Befestigungssysteme vor. Für Maschinenhersteller ist dies nicht immer einfach zu bewerkstelligen.

Als Alternative für seine Kunden hat Pizzato bereits vor geraumer Zeit das Konzept der „nicht entfernbaren Schraubenabdeckungen“ eingeführt. Pizzato liefert zu seinen Sicherheits-Geräten Kunststoffabdeckungen, die so konzipiert sind, dass sie die Befestigungsschrauben abdecken und nach dem Anbringen am Sicherheits-Gerät nicht mehr entfernt werden können. Dies kann nur durch physische Zerstörung oder anderweitige Beschädigung der Schutzabdeckung geschehen und diese weist dann deutliche Anzeichen von Manipulation auf. Diese Schutzabdeckungen sind nicht als Ersatzteil erhältlich.

Pizzato präsentiert nun eine neue Version dieser Lösung.

KODIERTE SCHRAUBENABDECKUNGEN FÜR SCHALTER UND BETÄTIGER

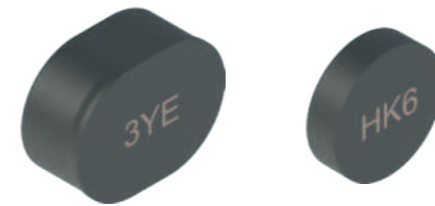
Die neuen Schraubenabdeckungen der Produktfamilie VF PC mit kodierter alphanumerischer Kennzeichnung sind eine innovative Lösung, um den Manipulationsschutz bestehender Standard-Schraubenabdeckungen zu erhöhen. Jede kodierte Schutzabdeckung ist mit einem anderen alphanumerischen Code gekennzeichnet. Zwei kodierte Schutzabdeckungen (für die beiden Befestigungsschrauben), die auf dem Produkt angebracht werden, ergeben jedes Mal einen anderen Code. Wird eine Schutzabdeckung entfernt und anschließend eine neue angebracht, entsteht nicht derselbe Code, so dass eine Manipulation erkannt werden kann. Durch die Erfassung der Daten der Schutzabdeckungen während der Fertigstellung der Maschine, z. B. durch Fotografieren der installierten Produkte, kann jeder Austausch im Nachhinein erkannt werden.

Diese neuen kodierten Schutzabdeckungen können daher auch als Ersatz für Standardabdeckungen (falls diese verloren gehen) verwendet werden, ohne dass dadurch der Manipulationsschutz beeinträchtigt wird.

KODIERTE MARKIERUNG

Die Kodierung, die auf jeder Schutzabdeckung angebracht ist, besteht aus einer Folge von drei alphanumerischen Zeichen, wobei jedes Zeichen 32 verschiedene Werte annehmen kann, was insgesamt 32768 Kombinationen pro Abdeckung ergibt. Bringt man zwei Schutzabdeckungen an, entsteht ein Code mit mehr als einer Milliarde Kombinationen.

Zur Verbesserung der Lesbarkeit der Codes wurden ähnliche Zeichen wie die „Null“ und der Buchstabe "O" entfernt.



LASERBESCHRIFTUNG

Die Laserbeschriftung garantiert maximale Haltbarkeit und Widerstandsfähigkeit.

Artikel	Beschreibung	Verpackungseinheit 10 St.
VF PC10A9	Kodierte Schraubenabdeckung für die Serien SR - SM A - ST G - NX	
VF PC11A9	Kodierte Schraubenabdeckung für die Serien ST D - ST H - SM G - SM H - SM D - SM L - SM E	
VF PC12A9	Kodierte Schraubenabdeckung für die Serie NG (Betätiger)	
VF PC13A9	Kodierte Schraubenabdeckung für die Serie NS (Gehäuse) - AN	
VF PC14A9	Kodierte Schraubenabdeckung für die Serie NS (Betätiger)	

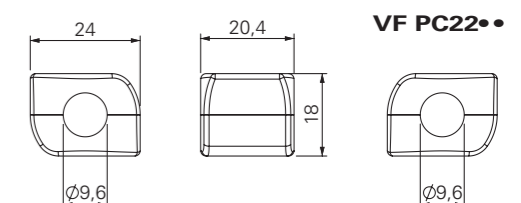
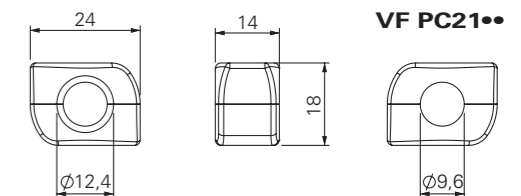
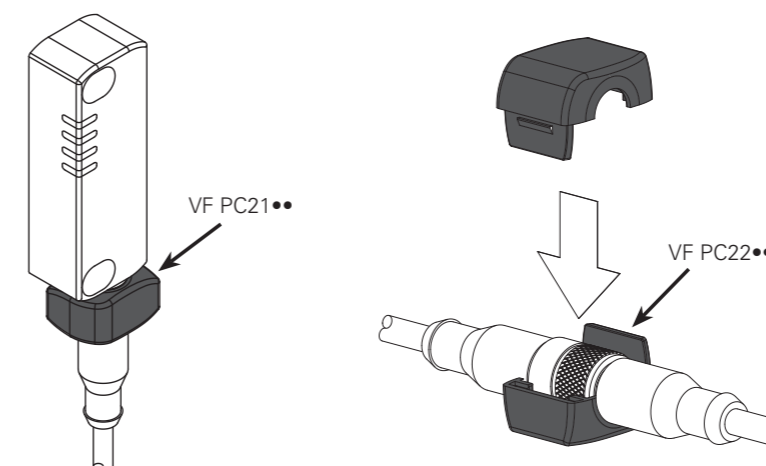
KODIERTE ABDECKUNGEN FÜR M12-STECKVERBINDER

Diese kodierten Schutzabdeckungen bestehen aus zwei identischen Halbschalen, die auf die M12-Steckverbinder der Sicherheits-Geräte aufgeschnappt werden und ein Lösen des Steckers unmöglich machen. Das Entfernen ist nur durch deren Zerstörung möglich, womit jeder Manipulationsversuch sofort offensichtlich wird. Die Kodierung hat die gleichen Eigenschaften wie bei den oben beschriebenen Schraubenabdeckungen und garantiert somit zehntausende von verschiedenen Kombinationen.

Die Schutzabdeckungen eignen sich für alle Geräte mit einem M12-Steckverbinder (z.B. die Serien NX, NS, ST, SR), können aber auch für Verbindungen zwischen M12-Steckern und -Buchsen verwendet werden.



Für den Einsatz in der Lebensmittelindustrie ist eine Ausführung aus blauem detektierbarem Technopolymer verfügbar. Dieses Material kann während der Verarbeitung mithilfe üblicher Erkennungsmethoden (optische, Röntgen-, Metalldetektoren) zuverlässig erkannt werden.



Artikel	Beschreibung	Verpackungseinheit 10 St.	Farbe / Material
VF PC21A9	Kodierte Schutzabdeckungen für im Gerät integrierte M12-Steckverbinder		● Technopolymer, grau
VF PC22A9	Kodierte Schutzabdeckungen für M12-Verlängerungskabel		● Technopolymer, grau
VF PC21B6	Kodierte Schutzabdeckungen für im Gerät integrierte M12-Steckverbinder		● Technopolymer, blau, detektierbar
VF PC22B6	Kodierte Schutzabdeckungen für M12-Verlängerungskabel		● Technopolymer, blau, detektierbar



pizzato

PASSION FOR QUALITY



**BROSCHÜRE
HERUNTERLADEN**

Pizzato Elettrica s.r.l.

Via Torino, 1 - 36063 Marostica (VI) Italien

Telefon: +39 0424 470 930

E-Mail: info@pizzato.com

Webseite: www.pizzato.com

Alle Informationen, Anwendungsbeispiele und Anschlusspläne in dieser Dokumentation dienen ausschließlich zur Erläuterung. Es obliegt der Verantwortung des Benutzers, sicherzustellen, dass die Produkte entsprechend den Vorschriften der Normen ausgewählt und angewendet werden, damit keine Sach- oder Personenschäden auftreten. Die in diesem Dokument enthaltenen Zeichnungen und Daten sind nicht bindend, und wir behalten uns das Recht vor, diese jederzeit und ohne Vorankündigung abzuändern, um die Qualität unserer Produkte zu verbessern. Alle Rechte an den Inhalten dieser Publikation vorbehalten, gemäß geltenden Rechts zum Schutz des geistigen Eigentums. Die vollständige oder teilweise Vervielfältigung, Veröffentlichung, Verbreitung und Änderung der originalen Inhalte sowie von Teilen davon (einschließlich beispielsweise Texte, Bilder, Grafiken, aber nicht darauf beschränkt) sowohl auf Papier als auch auf elektronischen Medien ist ohne schriftliche Genehmigung von Pizzato Elettrica Srl ausdrücklich verboten. Alle Rechte vorbehalten. © 2024 Copyright Pizzato Elettrica.

ZE BRC30A24-DEU

