

## Roues libres à cames à dégagement centrifuge

# RIZ..ELG2



Arrière de  
RIZ..ELG2

### MODÈLE



Le modèle RIZ..ELG2 est une roue libre à cames à dégagement centrifuge par rotation de la bague intérieure qui seule est prévue pour tourner en roue libre. C'est un ensemble autonome conçu pour des applications dites „de virage“. La vitesse de rotation en roue libre est élevée, mais basse en transmission de couple pour ne pas dépasser la vitesse maximum d'entraînement donnée dans le tableau des caractéristiques.

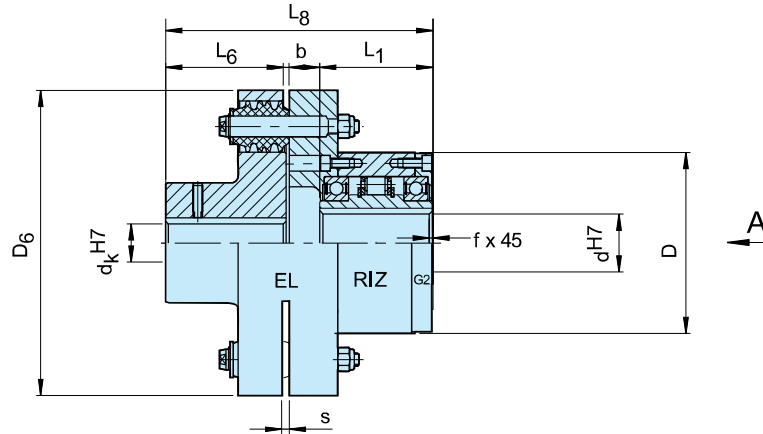
Il s'agit du type de base RIZ (voir page 82) équipé d'un accouplement élastique EL et d'un couvercle G2. C'est un accouplement hautes performances prévu pour filtrer les vibrations de torsion et supporter des désalignements en chargeant les roulements au minimum.

La bague intérieure doit tourner en roue libre et sera de ce fait montée sur l'arbre récepteur. En commande complète, l'ensemble est livré lubrifié à la graisse, prêt à monter aussi bien horizontalement que verticalement.

# Roues libres à cames à dégagement centrifuge

RIZ..ELG2

RIZ..ELG2



Modèle	Taille	Vitesses											Masse			
		EL	$T_{KN}$	$n_{max}^{1)}$	$n_{min}^{2)}$	$n_{max}^{3)}$	$d_K^{H7}$	D	$L_1$	$D_6$	$L_6$	$L_8$		b	s	f
	$d^{H7}$ [mm]		[Nm]	[min <sup>-1</sup> ]	[min <sup>-1</sup> ]	[min <sup>-1</sup> ]	[mm]	[mm]	[mm]	[mm]	[mm]	[mm]	[mm]	[mm]	[mm]	[mm]
RIZ..ELG2	30	5	375	290	700	9000	20...55	100	68	160	60	147,5	19,5	2	1	11
	35	6	550	280	670	8500	25...75	110	74	190	75	166,5	17,5	2	1	17
	40	6	800	260	630	7500	25...75	125	86	190	75	176,5	15,5	2	1,5	19
	45	6	912	255	610	6700	25...75	130	86	190	75	176,5	15,5	2	1,5	19
	50	7	1400	235	560	6000	30...85	150	94	225	90	208,5	24,5	2,5	1,5	31
	60	8	2350	210	510	5300	35...100	170	114	270	100	244	30	3	2	49
	70	10	3050	195	470	4000	45...120	190	134	340	140	312,5	38,5	3	2,5	90
	80	11	5800	155	375	4000	55...145	210	144	380	160	340	36	3	2,5	107
	90	12	8700	145	350	3000	65...165	230	158	440	180	388	50	3,5	3	170
	100	14	16000	140	340	2400	75...170	270	182	500	200	422,5	40,5	3,5	3	230
	130	16	23000	130	320	2400	85...180	310	212	560	220	482	50	4	3	330

## NOTES

- 1) Bague intérieure  
Cette vitesse de transmission maximum  $n_{max}$  ne doit pas être dépassée en transmission de couple
- 2) Une vitesse en roue libre inférieure à cette vitesse minimum  $n_{min}$  ne doit pas être utilisée en fonctionnement permanent. Possibilité de réduire cette vitesse minimum sur demande
- 3) Bague intérieure  
Rainure de clavette selon DIN 6885.1

A la commande veuillez préciser l'alésage  $d_k$  et le sens de rotation vu selon la flèche „A“: „R“ La bague intérieure tourne libre dans le sens horaire, „L“ La bague intérieure tourne libre dans le sens antihoraire

» Voir les instructions de montage et d'entretien pages 12 à 13

## EXEMPLE DE MONTAGE

