

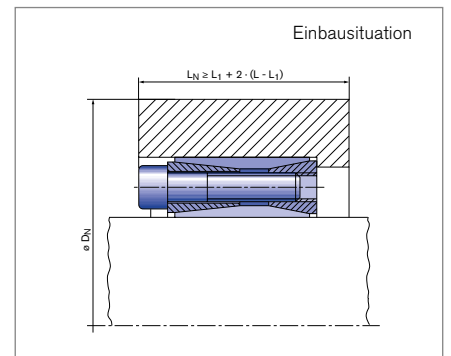
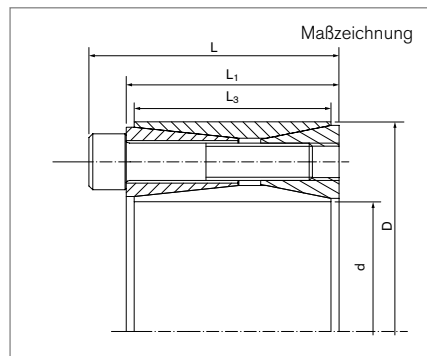
Spannsätze

RINGFEDER® RfN 7014

Große übertragbare Umfangskräfte



selbstzentrierend | ohne Axialverschiebung | niedrige Flächenpressung



Abmessungen Spannsatz			Übertragbare Drehmomente oder Axialkräfte		Flächenpressung		Spannschrauben			D _{N min} bei R _{p0,2}							
d	x	D	L	L ₁	L ₃	T	F _{ax}	Welle	Nabe	n _{Sc}	D _G	T _A	G _w	200	300	400	T _{max}
mm			mm			Nm	kN	N/mm ²				Nm	kg	[N/mm ²]			Nm
60	x	100	60	50	44	4130	138	208	125	8	M10 x 45	84	1,8	209	157	139	5120
70	x	120	74	62	56	6850	196	200	117	8	M12 x 55	145	3,3	197	165	154	8068
80	x	130	74	62	56	11650	291	263	162	12	M12 x 55	145	3,7	---	215	189	13813
90	x	140	74	62	56	13000	289	234	150	12	M12 x 55	145	4	310	220	196	15505
100	x	160	94	80	74	19700	394	213	133	12	M14 x 70	230	7,2	312	239	217	23620
110	x	170	94	80	74	26600	484	242	157	14	M14 x 70	230	7,7	---	284	248	32045
120	x	180	94	80	74	28900	482	222	148	15	M14 x 70	230	8,3	416	287	255	34968
130	x	190	94	80	74	31200	480	205	140	15	M14 x 70	230	8,8	399	292	263	37903
140	x	200	94	80	74	40200	574	227	159	17	M14 x 70	230	9,3	---	337	294	49017
150	x	210	94	80	74	42900	572	212	151	18	M14 x 70	230	10	510	340	301	52489
160	x	230	110	94	88	64000	800	227	158	17	M16 x 80	355	14,9	---	390	339	78558
170	x	240	110	94	88	67800	798	214	152	18	M16 x 80	355	15,7	---	394	347	83477
180	x	250	110	94	88	83000	922	235	169	20	M16 x 80	355	16,4	---	453	384	102483
190	x	260	110	94	88	88000	926	223	163	21	M16 x 80	355	17,2	---	454	390	108947
200	x	270	110	94	88	105000	1050	242	179	23	M16 x 80	355	18,8	---	524	431	130330
220	x	300	134	116	110	123000	1118	189	139	21	M18 x 100	485	27,7	662	470	420	153404
240	x	320	134	116	110	153000	1275	198	148	24	M18 x 100	485	29,8	---	527	463	191651
260	x	340	134	116	110	186000	1431	205	157	26	M18 x 100	485	32	---	586	506	233920
280	x	370	156	136	130	230000	1643	192	145	24	M20 x 120	690	46	---	606	533	290328
300	x	390	156	136	130	245000	1633	179	138	24	M20 x 120	690	49	874	614	548	310335

Weitere Größen auf Anfrage
Fortsetzung auf nächster Seite

Spannsätze RINGFEDER® RfN 7014

Erklärungen

d = Innendurchmesser	F_{ax} = Übertragbare Axialkraft	T_A = Vorgegebenes Anzugsmoment der Spannschrauben
D = Außendurchmesser	p_w = Flächenpressung auf der Welle bei gegebenem T _A	G_w = Gewicht
L = Einbaulänge maximal	p_N = Flächenpressung auf der Nabe bei gegebenem T _A	D_{N min} = Min. Nabenaußendurchmesser abhängig von der angegebenen Nabenstreckgrenze R _{p0,2}
L₁ = Einbaulänge min. (ohne Schrauben)	n_{Sc} = Anzahl der Schrauben	T_{max} = Maximal übertragbares Drehmoment
L₃ = Ringbreite	D_G = Gewinde	
T = Übertragbares Drehmoment bei gegebenem T _A		

Technische Hinweise

- Die Werte für T, F_{ax}, p_w und p_N gelten für geölt eingebaute Spannsätze.
- Oberflächen: Wellen- und Nabenbohrung R_a ≤ 3,2 µm
- Toleranzen: Welle: k9-h9; Nabe: N9-H9
- Es können max. 2 Spannsätze unmittelbar hintereinander eingebaut werden. Hierbei verdoppeln sich die Übertragungswerte aus der Tabelle.
- Eine Reduzierung der Flächenpressung und Übertragungswerte durch vermindertes Anziehen der Schrauben ist möglich. Bitte halten Sie hierzu Rücksprache mit unseren Spezialisten.
- Achtung: Zur Demontage ist ein Absatz in der Nabenbohrung oder auf der Welle konstruktiv vorzusehen (wie in Einbausituation dargestellt).

Bestellbeispiel

Spannsatz	d	D
RfN 7014	150	210

Weitere Informationen zu RINGFEDER® RfN 7014 auf www.ringfeder.com

Haftungsausschluss

Alle technischen Daten und Hinweise sind unverbindlich. Rechtsansprüche können daraus nicht abgeleitet werden. Der Anwender ist grundsätzlich verpflichtet zu prüfen, ob die dargestellten Produkte seine Anforderungen erfüllen. Änderungen, die dem technischen Fortschritt dienen, behalten wir uns jederzeit vor.