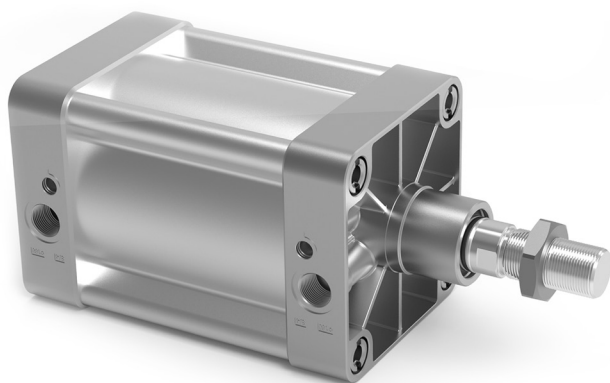


Zylinder ISO 15552 Serie 41K



Aluminiumprofil, doppeltwirkend,
mit Endlagendämpfung, Magnetversion
Ø 160 - 200 mm



- » ISO 15552 konform, entspricht DIN ISO 6431 / VDMA 24562
- » Kolbenstange Edelstahl gerollt
- » Einstellbare Endlagendämpfung
- » Abstreifer in Messing

Die Zylinder der Serie 41K mit Ø 160 und 200 mm sind ISO 15552 konform / DIN ISO 6431 / VDMA 24562. Standardausführung ist die Magnetversion mit einem im Kolben integrierten Permanentmagneten zur berührungslosen Abtastung.

Das Zylinderrohr: Dieser Zylinder zeichnet sich durch sein Design in Bezug auf geringe Schmutzecken aus. Außerdem stellt die Verwendung des kaltgezogenen Aluminiumprofils in Verbindung mit integrierten unsichtbaren Zugankern eine robuste, sichere Konstruktion dar. Die Dämpfung: In beiden Endlagen ist dieser Zylinder mit einer mittels Schraubendreher einstellbaren Endlagendämpfung ausgerüstet.

ALLGEMEINE KENNGRÖSSEN

Bauart	Aluminiumprofil mit integrierten Zugankern
Funktion	Doppeltwirkend
Norm	ISO 15552
Werkstoffe	Köpfe + Kolben AL, Kolbenstange Edelstahl gerollt 1.4028, Kolbenstangenmutter Stahl verzinkt, Rohr AL-Profil eloxiert, Zuganker + Zugankermuttern Stahl verzinkt, Dichtungen: Kolbenstange, Kolben, Dämpfung NBR, Abstreifer in Messing
Befestigungsart	Flansch vorn/hinten - Fußbefestigung - Mittelschwenklager - Schwenkgabel vorn/hinten
Hub min - max	10 ÷ 2500 mm
Betriebstemperatur	0°C ÷ 80°C (getrocknete Luft - 20°C)
Betriebsdruck	1 ÷ 10 bar
Geschwindigkeit	10 ÷ 500 mm/sec (ohne Last)
Medium	Gefilterte, ölfreie Luft, im Falle von geölter Luft empfehlen wir die Verwendung von Öl ISO VG 32 und die Schmierung nie zu unterbrechen

STANDARDHÜBE ZYLINDER SERIE 41K

✖ = doppeltwirkende Zylinder

STANDARDHÜBE															
Ø	25	50	75	80	100	125	150	160	200	250	300	320	400	500	
160		✖			✖		✖		✖				✖	✖	
200		✖			✖				✖						

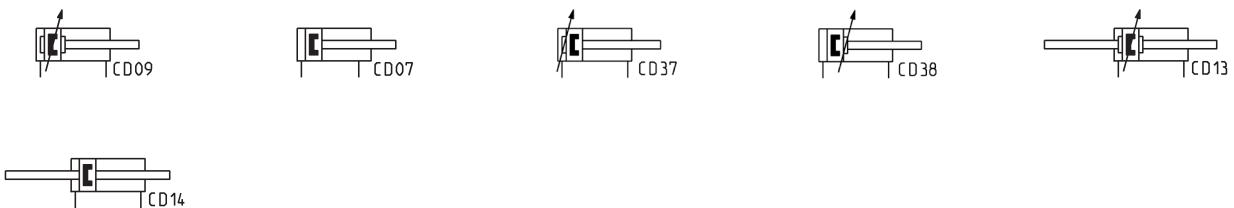
MODELLBEZEICHNUNG

41	K	2	P	160	A	0200	
-----------	----------	----------	----------	------------	----------	-------------	--

41	SERIE	
K	BAUREIHE: K = Standard, Magnetversion	
2	BETRIEBSART: 2 = doppeltwirkend, gedämpft - vorne und hinten 3 = doppeltwirkend, nicht gedämpft 4 = doppeltwirkend, hinten gedämpft 5 = doppeltwirkend, vorne gedämpft 6 = doppeltwirkend, durchgehende Kolbenstange, gedämpft - vorne und hinten 8 = doppeltwirkend, durchgehende Kolbenstange, nicht gedämpft	PNEUMATIKSYMBOLE CD09 CD07 CD37 CD38 CD13 CD14
P	WERKSTOFFE: P = siehe Allgemeine Kenngrößen Seite 1/1.15.01 R = Zuganker Edelstahl 1.4028 - Zugankermuttern Edelstahl 1.4305 C = Kolbenstange Edelstahl gerollt 1.4305 - Kolbenstangenmutter Edelstahl 1.4301 U = Kolbenstange Edelstahl gerollt 1.4305 - Kolbenstangenmutter Edelstahl 1.4301 - Zuganker Edelstahl 1.4028 - Zugankermuttern Edelstahl 1.4305 W = Kolbenstange Edelstahl gerollt 1.4301 - Kolbenstangenmutter Edelstahl 1.4301 - Zuganker Edelstahl 1.4028 - Zugankermuttern Edelstahl 1.4305	
160	KOLBENDURCHMESSER: 160 = 160 mm - 200 = 200 mm	
A	BEFESTIGUNGSART: A = Standard, montiert mit Kolbenstangenmutter U F = Zylinder mit Mittelschwenklager	
0200	HUB: siehe Tabelle	
	= Standard V = Kolbenstangendichtung in FKM W = alle Dichtungen in FKM + 130°C C = PU lackiert, Farbe: grau* G = Abstreifer aus Messing (Kolbenstange verchromt 1.4028, Kolbenstangendichtung NBR) (_ _ _) = Kolbenstange verlängert um _ _ _ mm	
	* Version C auf Anfrage.	

PNEUMATIKSYMBOLE

Pneumatiksymbole entsprechend der Modellbezeichnung.



SERIE 41K - ZUBEHÖR



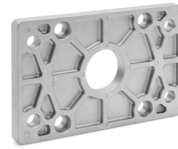
Lagerbolzen Mod. S



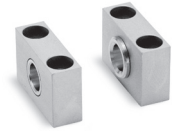
Schwenklager hinten 90°
Mod. ZS



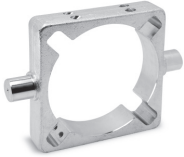
Schwenklager hinten
Mod. L



Flansch vorn oder hinten
Mod. D-E



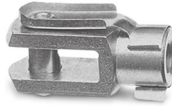
Lagerbock Mod. BF



Mittelschwenklager
Mod. F



Fußbefestigung Mod. B



Gabelkopf Mod. G



Schwenkgabel vorn oder
hinten Mod. C-H



Gelenkauge Mod. GA



Kombination Mod. C, L, S



Kolbenstangenmutter
Mod. U



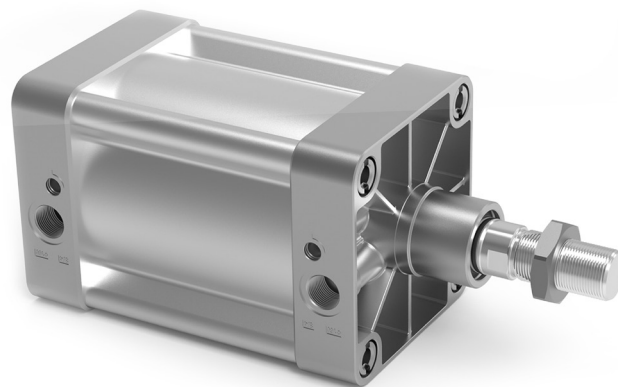
Ausgleichskupplung
Mod. GK



Schaltelemente Mod. CSN

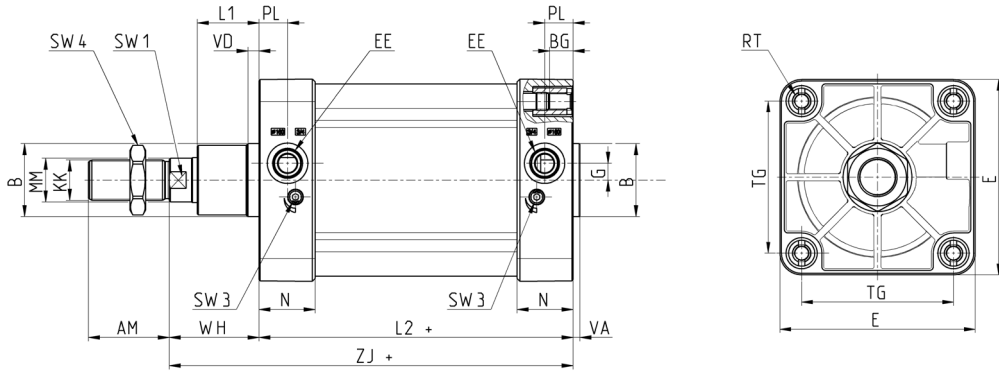
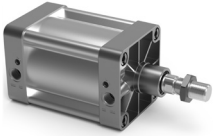


Adapter Schaltelemente
CSN Mod. S53



Montiert mit Kolbenstangenmutter U.

Zylinder Serie 41K

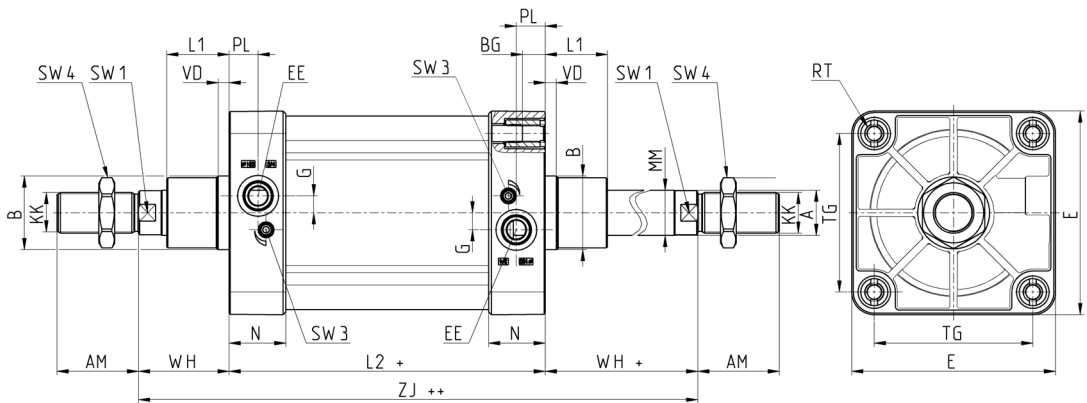


+ Hub

PRODUKTÜBERSICHT

∅	∅MM	KK	∅B	PL	G	L1	AM	VA	EE	WH	L2+	ZJ+	VD	N	RT	BG	TG	E	SW1	SW3	SW4	Dämpfungshub vorn/hinten
160	40	M36X2	65	25,5	15	55	72	6	G3/4	80	180	260	10	50	M16	24	140	180	36	4	55	33
200	40	M36X2	75	25,5	15	65	72	8	G3/4	95	180	275	25	50	M16	24	175	220	36	4	55	48

Zylinder Serie 41K - durchgehende Kolbenstange

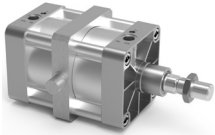


+ Hub
++ 2x Hub

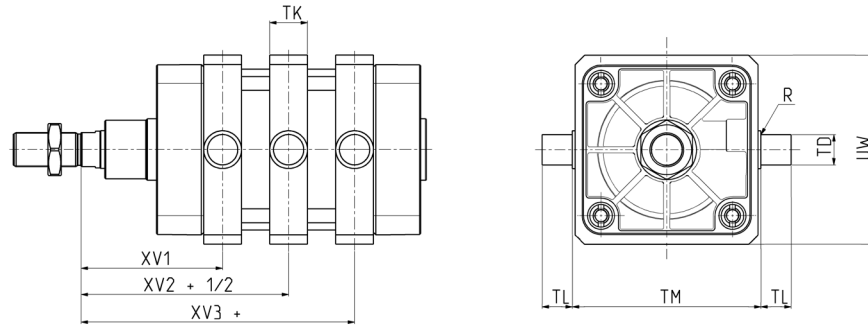
PRODUKTÜBERSICHT

∅	∅MM	KK	∅B	PL	G	L1	AM	VA	EE	WH	L2+	ZJ+	VD	N	RT	BG	TG	E	SW1	SW3	SW4	Dämpfungshub vorn/hinten
160	40	M36X2	65	25,5	15	55	72	6	G3/4	80	180	260	10	50	M16	24	140	180	36	4	55	33
200	40	M36X2	75	25,5	15	65	72	8	G3/4	95	180	275	25	50	M16	24	175	220	36	4	55	48

Zylinder Serie 41K - Mittelschwenklager Mod. F montiert



+ Hub
+ 1/2 Hub



PRODUKTÜBERSICHT										
Mod.	∅	XV1	XV2+1/2	XV3+	TM	TK	TD	TL	UW	R
F-160	160	150	170	190	200	40	32	32	190	2
F-200	200	165	185	205	250	40	32	32	240	2

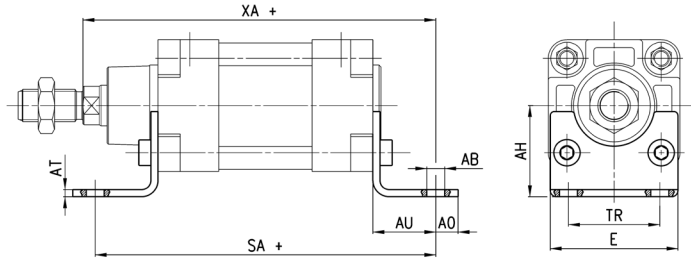
ZYLINDER ISO 15552 SERIE 41K

Fußbefestigung Mod. B



Werkstoff: Stahl schwarz
lackiert (elektrophoretische
Tauchlackierung)

Lieferumfang:
2 Fußbefestigungen
4 Schrauben

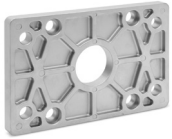


+ Hub

PRODUKTÜBERSICHT

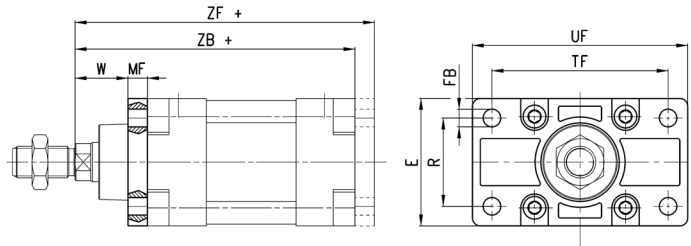
Mod.	∅	AT	SA+	XA+	TR	E	∅ _{AB}	AH	AO	AU
B-41-160	160	10	300	320	115	175	18.5	115	25	60
B-41-200	200	12	320	345	135	238	24	135	35	70

Flansch vorn oder hinten Mod. D-E



Werkstoff: Aluminium

Lieferumfang:
1 Flansch
4 Schrauben



+ Hub

PRODUKTÜBERSICHT

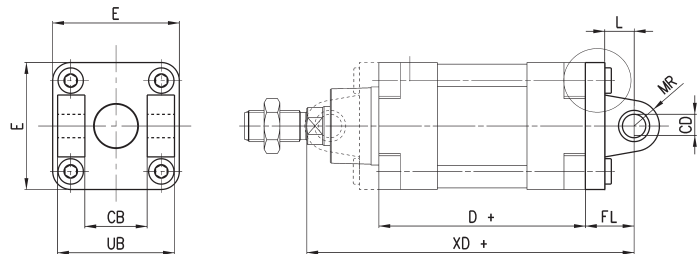
Mod.	∅	W	MF	ZB+	TF	R	UF	E	∅ _{FB}	ZF+
D-E-41-160	160	60	20	260	230	115	260	180	18	280
D-E-41-200	200	70	25	275	270	135	300	220	22	300

Schwenkgabel vorn oder hinten Mod. C-H

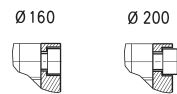


Werkstoff: Aluminium

Lieferumfang:
1 Schwenkgabel
4 Schrauben



+ Hub



PRODUKTÜBERSICHT

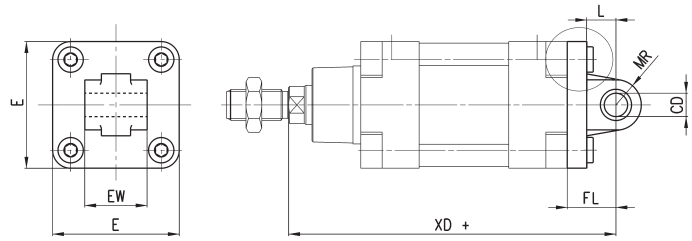
Mod.	∅	∅ _{CD}	L	FL	D+	XD+	MR	E	CB	UB
C-H-41-160	160	30	35	55	180	315	25	180	90	169
C-H-41-200	200	30	35	60	180	335	25	220	90	169

Schwenklager hinten Mod. L

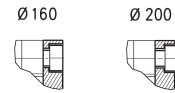


Werkstoff: Aluminium

Lieferumfang:
1 Schwenklager
4 Schrauben



+ Hub



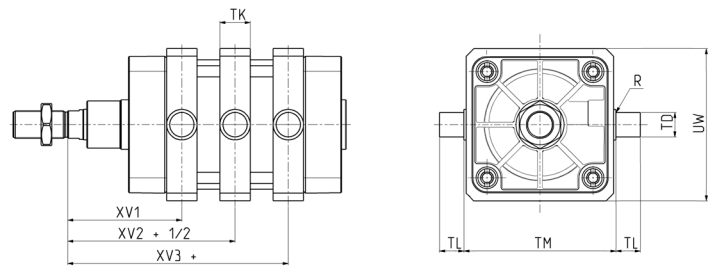
PRODUKTÜBERSICHT									
Mod.	∅	\varnothing_{CD}	L	FL	XD+	MR	E	EW ^{-0.5-1.2}	
L-41-160	160	30	35	55	315	25	180	90	
L-41-200	200	30	35	60	335	25	220	90	

Mittelschwenklager Mod. F



Werkstoff: Stahl verzinkt

Lieferumfang:
1 Mittelschwenklager
4 Befestigungselemente
4 Klemmelemente



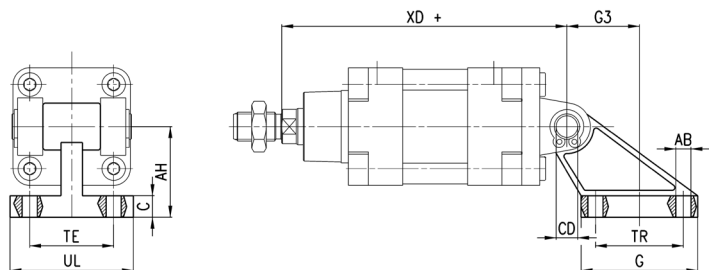
+ Hub

PRODUKTÜBERSICHT										
Mod.	∅	XV1	XV+1/2	XV3+	TM	h	\varnothing_{TD}	TL	UW	R
F-41-160	160	150	170	190	200	40	32	32	190	2
F-41-200	200	165	185	205	250	40	32	32	240	2

Schwenklager hinten 90° Mod. ZS



Lieferumfang:
1 Schwenklager



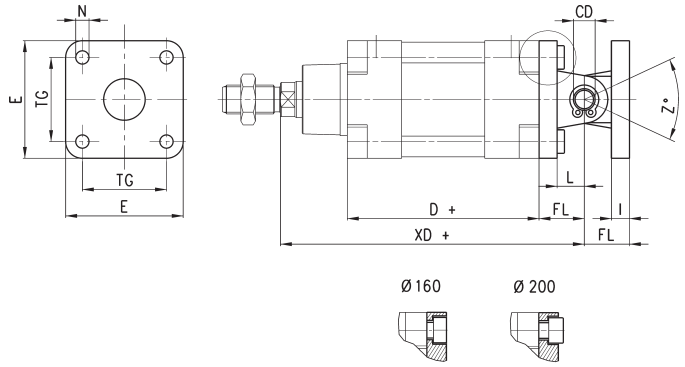
* nicht genormt
+ Hub

PRODUKTÜBERSICHT											
Mod.	∅	TE	TR	\varnothing_{AB}	AH	C	G	\varnothing_{CD}	UL	XD+	G3
ZS-160N	160	118	88	14	115	25	126	30	156	315	53
ZS-200N	200	122	90	18	135	30	130	30	162	335	60

Montagebeispiel Kombination Mod. C, L, S



Bestellbeispiel Ø 160:
1 Schwenkgabel (C-H-41-160) 1
Schwenklager L-41-160
1 Lagerbolzen (S-160-200)
(müssen jeweils einzeln bestellt
werden)



+ Hub

PRODUKTÜBERSICHT

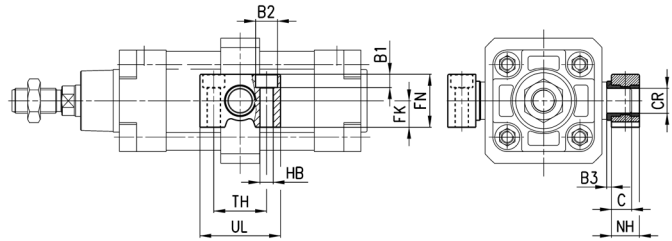
Mod.	Ø	ø _{CD}	L	FL	D+	XD+	TG	E	ø _N	I	Z° (max)
C+L+S	160	30	35	55	180	315	140	180	18	20	25
C+L+S	200	30	35	60	180	335	175	220	18	25	20

Lagerbock Mod. BF

Werkstoff: Aluminium



Lieferumfang:
2 Lagerböcke

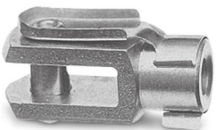


PRODUKTÜBERSICHT

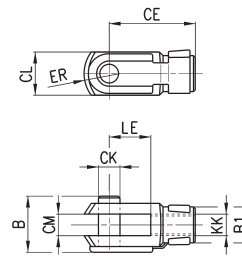
Mod.	Ø	ø _{CR}	NH	C	B3	TH	UL	FK	FN	B1	ø _{B2}	ø _{HB}
BF-160-200	160-200	32	35	17,5	4	60	92	30	60	16	26	18

Gabelkopf Mod. G

ISO 8140
Werkstoff: Stahl verzinkt



Lieferumfang:
1 Gabelkopf



PRODUKTÜBERSICHT

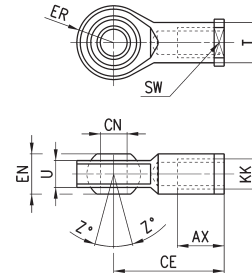
Mod.	Ø	ø _{CK}	LE	CM	CL	ER	CE	KK	B	ø _{B1}
G-160-200	160-200	35	72	35	70	44	144	M36X2	92	60

Gelenkauge Mod. GA



ISO 8139
Werkstoff: Stahl verzinkt

Lieferumfang:
1 Gelenkauge

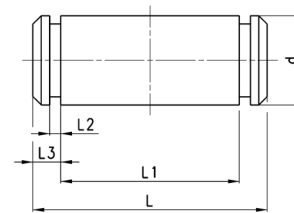


PRODUKTÜBERSICHT											
Mod.	∅	ϕ CN	U	EN	ER	AX	CE	KK	∅T	Z	SW
GA-160-200	160-200	35	28	43	40	56	125	M36x2	46	6	50

Lagerbolzen Mod. S



Lieferumfang:
1 Lagerbolzen (Edelstahl 1.4305)
2 Seegerringe (Stahl)



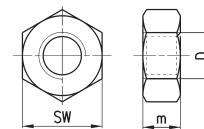
PRODUKTÜBERSICHT						
Mod.	∅	d	L	L1	L2	L3
S-160-200	160-200	30	180.5	172	1.6	4.25

Kolbenstangenmutter Mod. U



UNI EN ISO 4035
Werkstoff: Stahl verzinkt

Lieferumfang:
1 Kolbenstangenmutter



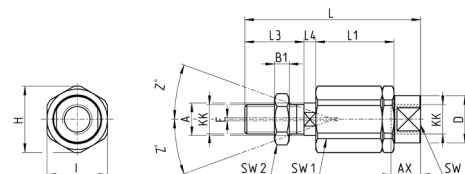
PRODUKTÜBERSICHT					
Mod.	∅	D	m	SW	
U-160-200	160-200	M36x2	14	55	

Ausgleichskupplung Mod. GK



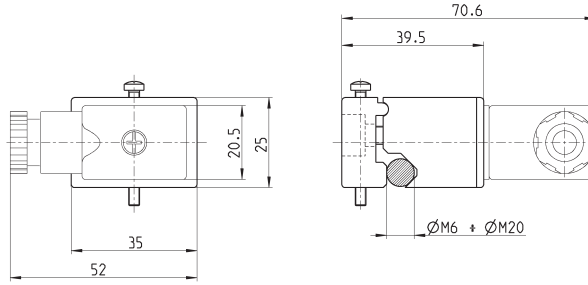
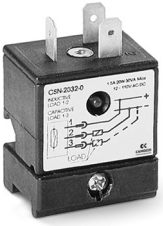
Werkstoff: Stahl verzinkt

Lieferumfang:
1 Ausgleichskupplung



PRODUKTÜBERSICHT																	
Mod.	∅	KK	L	L1	L3	L4	ϕ A	ϕ D	H	I	SW	SW1	SW2	B1	AX	Z	E
GK-160-200	160-200	M36x2	190	77	72	15.5	39	57	75	70	54	32	55	14	68	4	2

Schaltelement - Mod. CSN

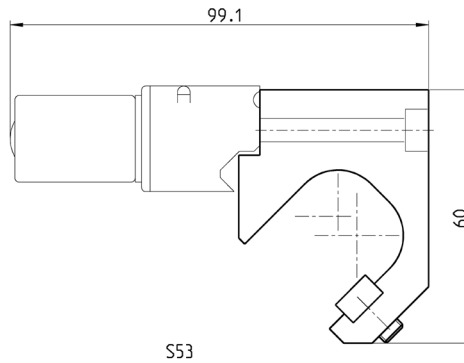


PRODUKTÜBERSICHT

Mod.	Serie	Ø
CSN-2032-0	41K	160-200

Adapter Zugankermontage für Serie CSN - Mod. S53

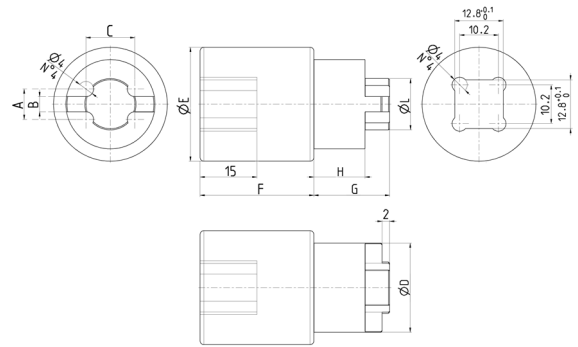
Werkstoff: Aluminium



PRODUKTÜBERSICHT

Mod.	Serie	Ø
S53	41K	160-200

Demontagewerkzeug für Zylinder Serie 41K



PRODUKTÜBERSICHT										
Mod.	Ø	A	B	C	ØD	ØE	F	G	H	ØL
160-200-40K/8C	160/200	8	4	12,9	23,5	30	30	20	13,5	13,5
250-40K/8C	250	9,5	5	16,6	31,5	30	27	24	16	17,5
320-40K/8C	320	9,5	5	20,3	35,5	32	27	24	16	21

ZYLINDER ISO 15552 SERIE 41K