



DEUBLIN

Drehdurchführung

Serie BC-54000

Wasser, Dampf & Thermoöl Anwendung, stehendes Siphonrohr

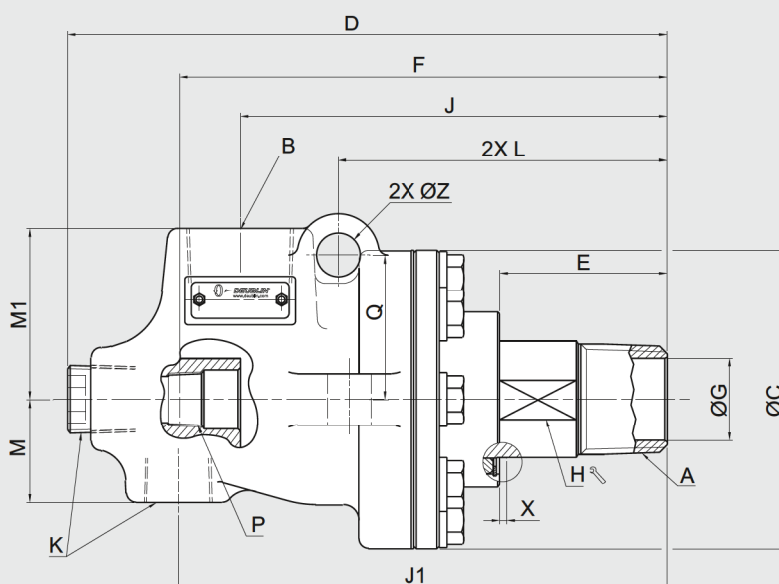
- Zweiwege, Ausführung mit stehendem Siphon
- Zwei weit auseinander liegende Kohlegraphitlager sorgen für eine bessere Unterstützung des Siphonrohrs und der Schläuche
- Karbondichtung, die unter Druck gesetzt wird, erhöht die Festigkeit und Stoßfestigkeit
- Äußere Dichtungsverschleißanzeige ermöglicht geplante Wartung und reduziert teure Ausfallzeiten
- Gehäuse aus Gusseisen
- Rotor und Endkappe aus Stahl

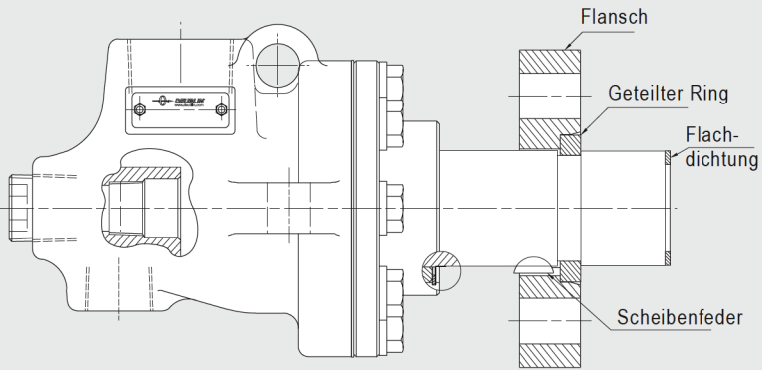
Betriebsdaten

Max. Wasser- oder Dampfdruck	1/2 bis 1 1/2	250 PSI	17.2 bar
	2 bis 3	225 PSI	15.5 bar
Max. Thermoöldruck	1/2 bis 3	100 PSI	6.9 bar
	1/2 bis 1 1/2	400 rpm	400 min ⁻¹
Max. Drehzahl	2 bis 3	350 rpm	350 min ⁻¹
		406 °F	208 °C
Max. Wasser Temperatur		446 °F	232 °C
Max. Thermoöltemperatur			
Höhere Temperaturen auf Anfrage.			

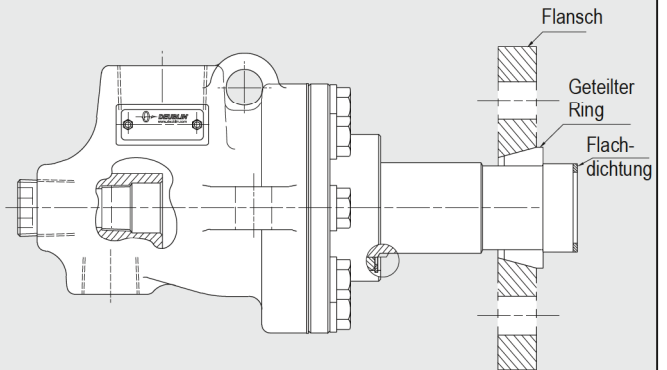
Weitere Informationen erhalten Sie von Deublin oder dem zuständigen Außendienst.

Zweiwege-Drehdurchführung für stehendes Siphonrohr





Flanschverbindung
BC-54XXX-XX-30

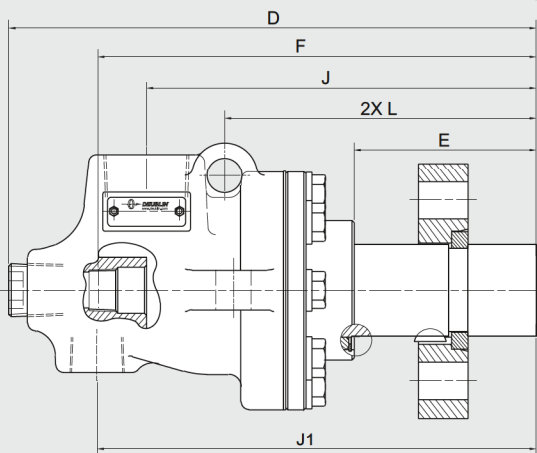
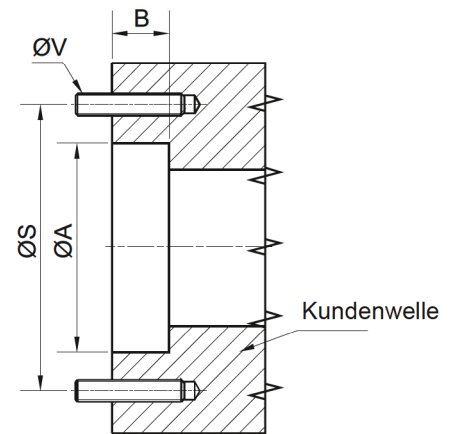


Losflansch Verbindung
BC-54XXX-XX-32

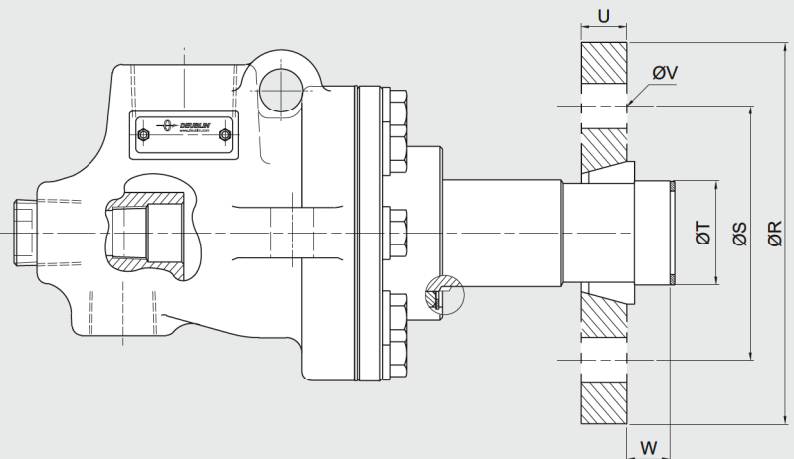
Abmessungen der Kundenwelle

DN	Flanschverbindung		Losflansch Verbindung	
	ØA	B	ØA	B
1 ½	53,31 - 53,24	26,7	47,60 - 47,70	9,5
2	69,19 - 69,11	26,7	58,98 - 59,08	12,7
2 ½	78,71 - 78,63	26,7	72,19 - 72,29	15,9
3	94,59 - 94,51	26,7	87,18 - 87,28	22,2

Quick Connect Flansch und geteilte Ringe sind verfügbar.
Weitere Informationen erhalten Sie von Deublin.



Flanschverbindung
BC-54XXX-XX-30

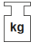


Losflansch Verbindung
BC-54XXX-XX-32

Serie BC-54000 für stehendes Siphonrohr

DN	Thermoöl Teilenummer	Wasser oder Dampf Teilenummer	A		B	ØC	D	E	F	ØG	H	J	J1	K
15	–	BC-54000-08-50	½ NPT	RH	½ NPT	76	154	43	124	12,7	22,1	115	136	¼ NPT
	–	BC-54000-08-51	½ NPT	LH	½ NPT	76	154	43	124	12,7	22,1	115	136	¼ NPT
20	BC-54000-12-20	BC-54000-12-50	¾ NPT	RH	¾ NPT	86	160	43	132	19	27,6	115	131	½ NPT
	BC-54000-12-21	BC-54000-12-51	¾ NPT	LH	¾ NPT	86	160	43	132	19	27,6	115	131	½ NPT
25	BC-54000-16-20	BC-54000-16-50	1 NPT	RH	1 NPT	92	184	52	151	25	33,7	132	151	½ NPT
	BC-54000-16-21	BC-54000-16-51	1 NPT	LH	1 NPT	92	184	52	151	25	33,7	132	151	½ NPT
	–	BC-54000-16-50B	1 BSPT	RH	1 BSPT	92	184	52	151	25	33,7	132	151	½ BSPT
	BC-54000-16-21B	BC-54000-16-51B	1 BSPT	LH	1 BSPT	92	184	52	151	25	33,7	132	151	½ BSPT
32	BC-54000-20-20	BC-54000-20-50	1 ¼ NPT	RH	1 ¼ NPT	111	226	48	179	32	42,9	170	178	¾ NPT
	BC-54000-20-21	BC-54000-20-51	1 ¼ NPT	LH	1 ¼ NPT	111	226	48	179	32	42,9	170	178	¾ NPT
	–	BC-54000-20-50B	1 ¼ BSPT	RH	1 ¼ BSPT	111	226	48	179	32	42,9	170	178	¾ BSPT
40	BC-54000-24-20	BC-54000-24-50	1 ½ NPT	RH	1 ½ NPT	121	237	54	186	38,1	49,28	179	190	¾ NPT
	BC-54000-24-21	BC-54000-24-51	1 ½ NPT	LH	1 ½ NPT	121	237	54	186	38,1	49,28	179	190	¾ NPT
	–	BC-54000-24-50B	1 ½ BSPT	RH	1 ½ BSPT	121	237	54	186	38,1	49,28	179	190	¾ BSPT
	–	BC-54000-24-60	CF		1 ½ NPT	121	273	90	222	38,1	–	215	226	¾ NPT
	–	BC-54000-24-62	QR		1 ½ NPT	121	273	90	222	38,1	–	215	226	¾ NPT
	–	BC-54000-24-62B	QR		1 ½ BSPT	121	273	90	222	38,1	–	215	226	¾ BSPT
50	BC-54000-32-20	BC-54000-32-50	2 NPT	RH	2 NPT	152	294	56	215	48	60,45	205	219	1 ¼ NPT
	–	BC-54000-32-51	2 NPT	LH	2 NPT	152	294	56	215	48	60,45	205	219	1 ¼ NPT
	–	BC-54000-32-60	CF		2 NPT	152	331	93	251	48	–	242	256	1 ¼ NPT
65	–	BC-54000-40-50	2 ½ NPT	RH	2 ½ NPT	172	340	74	253	57,2	74,5	248	257	1 ¼ NPT
	–	BC-54000-40-51	2 ½ NPT	LH	2 ½ NPT	172	340	74	253	57,2	74,5	248	257	1 ¼ NPT
	–	BC-54000-40-60	CF		2 ½ NPT	172	356	90	270	57,2	–	263	272	1 ¼ NPT
80	–	BC-54000-48-50	3 NPT	RH	3 NPT	200	358	78	274	73	89,5	271	276	1 ½ NPT
	–	BC-54000-48-51	3 NPT	LH	3 NPT	200	358	78	274	73	89,5	271	276	1 ½ NPT
	–	BC-54000-48-62	QR		3 NPT	200	369	91	285	73	89,5	284	287	1 ½ NPT

* BSPT-Modelle werden ohne Siphonbuchse geliefert

L	M	M1	P	P mit Buchse	Q	ØR	ØS	ØT	U	4 X ØV	W	X	ØZ		DN
-	30	42	1/8 NPT	-	-	-	-	-	-	-	-	4,8	-	1,59	15
-	30	42	1/8 NPT	-	-	-	-	-	-	-	-	4,8	-	1,59	
-	32	44	1/4 NPT	1/8 NPT	-	-	-	-	-	-	-	4,8	-	2,27	20
-	32	44	1/4 NPT	1/8 NPT	-	-	-	-	-	-	-	4,8	-	2,27	
102	32	53	3/8 NPT	1/4 NPT	44	-	-	-	-	-	-	6,3	13,5	2,72	25
102	32	53	3/8 NPT	1/4 NPT	44	-	-	-	-	-	-	6,3	13,5	2,72	
102	32	53	3/8 BSPT	-	44	-	-	-	-	-	-	6,3	13,5	2,72	
102	32	53	3/8 BSPT	-	44	-	-	-	-	-	-	6,3	13,5	2,72	
111	45	56	1/2 NPT	3/8 NPT	53	-	-	-	-	-	-	6,3	16	5,9	32
111	45	56	1/2 NPT	3/8 NPT	53	-	-	-	-	-	-	6,3	16	5,9	
111	45	56	1/2 BSPT	-	53	-	-	-	-	-	-	6,3	16	5,9	
120	52	62	3/4 NPT	1/2 NPT	57	-	-	-	-	-	-	6,3	16	6,8	40
120	52	62	3/4 NPT	1/2 NPT	57	-	-	-	-	-	-	6,3	16	6,8	
120	52	62	3/4 BSPT	-	57	-	-	-	-	-	-	6,3	16	6,8	
156	52	62	3/4 NPT	1/2 NPT	57	124	92	53,14 ± 0,02	19	17	26,2	6,3	16	8,62	
156	52	62	3/4 NPT	1/2 NPT	57	-	-	-	-	-	-	6,3	16	6,8	
156	52	62	3/4 BSPT	-	57	-	-	-	-	-	-	6,3	16	6,8	
127	65	70	3/4 NPT	1/2 NPT	70	-	-	-	-	-	-	7,9	16	11,79	50
127	65	70	3/4 NPT	1/2 NPT	70	-	-	-	-	-	-	7,9	16	11,79	
164	65	70	3/4 NPT	1/2 NPT	70	140	108	68,96 ± 0,02	19	17,35	26	7,9	16	14,06	
161	64	76	1 NPT	3/4 NPT	78	-	-	-	-	-	-	6,3	19	14,97	65
161	64	76	1 NPT	3/4 NPT	78	-	-	-	-	-	-	6,3	19	14,97	
176	64	76	1 NPT	3/4 NPT	78	149	117,4	78,49 ± 0,02	19	17,35	26	6,3	19	18,14	
168	73	92	1 1/2 NPT	1 NPT	92	-	-	-	-	-	-	6,35	24	20,41	80
168	73	92	1 1/2 NPT	1 NPT	92	-	-	-	-	-	-	6,35	24	20,41	
181	73	92	1 1/2 NPT	1 NPT	92	-	-	87,15 ± 0,02	-	-	-	6,35	24	20,41	



DEUBLIN

Drehdurchführung

Serie BC-54100

Wasser, Dampf & Thermoöl-Anwendung, Einweg

- Einweg-Ausführung
- Kohlegraphitdichtung, die unter Druck gesetzt wird, erhöht die Festigkeit und Stoßfestigkeit
- Äußere Dichtungsverschleißanzeige ermöglicht geplante Wartung und reduziert teure Ausfallzeiten
- Gehäuse aus Gusseisen
- Rotor und Endkappe aus Stahl

Weitere Informationen erhalten Sie von Deublin oder dem zuständigen Außendienst.

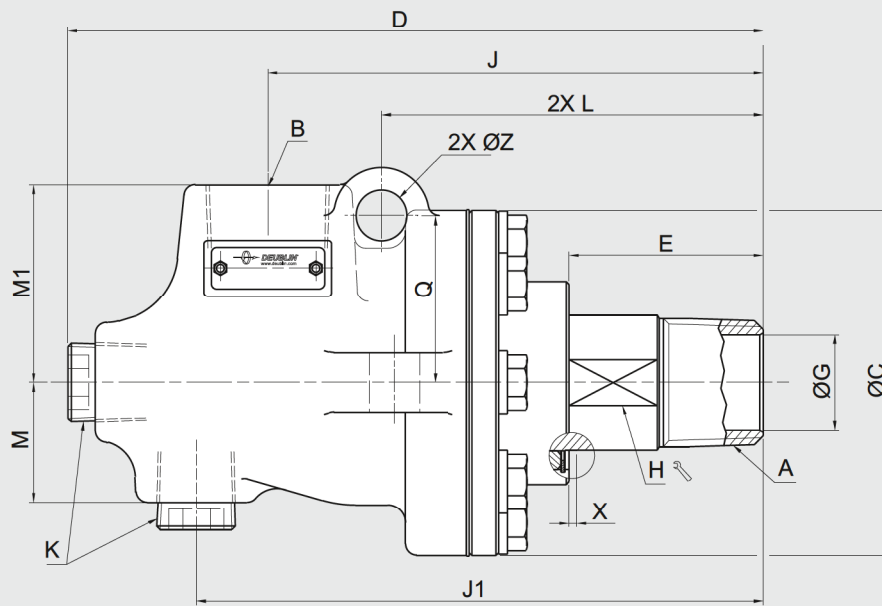
Betriebsdaten


Max. Wasser- / Dampfdruck	1/2 bis 1 1/2	250 PSI	17.2 bar
Max. Thermoöldruck	1/2 bis 1 1/2	100 PSI	6.9 bar
Max. Drehzahl	1/2 bis 1 1/2	400 rpm	400 min ⁻¹
Max. Wassertemperatur		406 °F	208 °C
Max. Thermoöltemperatur		446 °F	232 °C
Höhere Temperaturen auf Anfrage.			

Serie BC-54100, Einweg

DN	Thermoöl Teilenummer	Wasser oder Dampf Teilenummer	A		B	ØC	D	E	ØG	H
15	BC-54100-08-20	BC-54100-08-50	1/2 NPT	RH	1/2 NPT	76	154	43	12,7	22,1
	BC-54100-08-21	BC-54100-08-51	1/2 NPT	LH	1/2 NPT	76	154	43	12,7	22,1
20	BC-54100-12-20	BC-54100-12-50	3/4 NPT	RH	3/4 NPT	86	163	43	19	27,6
	BC-54100-12-21	BC-54100-12-51	3/4 NPT	LH	3/4 NPT	86	163	43	19	27,6
25	BC-54100-16-20	BC-54100-16-50	1 NPT	RH	1 NPT	92	184	52	25	33,7
	BC-54100-16-21	BC-54100-16-51	1 NPT	LH	1 NPT	92	184	52	25	33,7
40	BC-54100-24-20	BC-54100-24-50	1 1/2 NPT	RH	1 1/4 NPT	121	237	54	38,1	49,28
	BC-54100-24-21	BC-54100-24-51	1 1/2 NPT	LH	1 1/4 NPT	121	237	54	38,1	49,28

Gewinde Rotor Anschluss



J	J1	K	L	M	M1	Q	X	ØZ	 kg	DN
115	136	1/4 NPT	-	30	42	-	4,8	-	1,59	15
115	136	1/4 NPT	-	30	42	-	4,8	-	1,59	
115	131	1/2 NPT	-	32	45	-	4,8	-	2,27	20
115	131	1/2 NPT	-	32	45	-	4,8	-	2,27	
132	151	1/2 NPT	102	32	53	44	6,3	13,5	2,72	25
132	151	1/2 NPT	102	32	53	44	6,3	13,5	2,72	
179	190	3/4 NPT	120	52	62	57	6,3	16	6,8	40
179	190	3/4 NPT	120	52	62	57	6,3	16	6,8	



DEUBLIN

Drehdurchführung

Serie BC-54205

Wasser, Dampf & Thermoöl-Anwendungen, rotierender Siphon

- Zweiwege, Ausführung mit rotierendem Siphon
- Zwei weit auseinander liegende Kohlegraphitlager sorgen für eine bessere Unterstützung des Siphonrohrs und der Schlauchanschlüsse
- Kohlegraphitdichtung, die unter Druck gesetzt wird, erhöht die Festigkeit und Stoßfestigkeit
- Äußere Dichtungsverschleißanzeige ermöglicht geplante Wartung und reduziert teure Ausfallzeiten
- Gehäuse aus Gusseisen
- Rotor und Endkappe aus Stahl

Betriebsdaten

Max. Wasser- / Dampfdruck	2 to 3	225 PSI	15,5 bar
Max. Thermoöldruck	¾ bis 1½	100 PSI	6,9 bar
Max. Drehzahl	¾ bis 1½	400 rpm	400 min ⁻¹
	2 to 3	350 rpm	350 min ⁻¹
Max. Wassertemperatur		406 °F	208 °C
Max. Thermoölmtemperatur		446 °F	232 °C
Höhere Temperaturen auf Anfrage.			

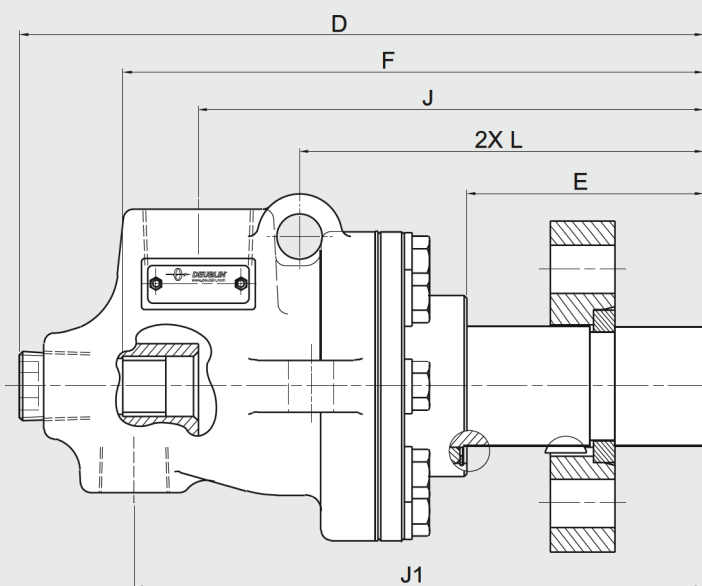
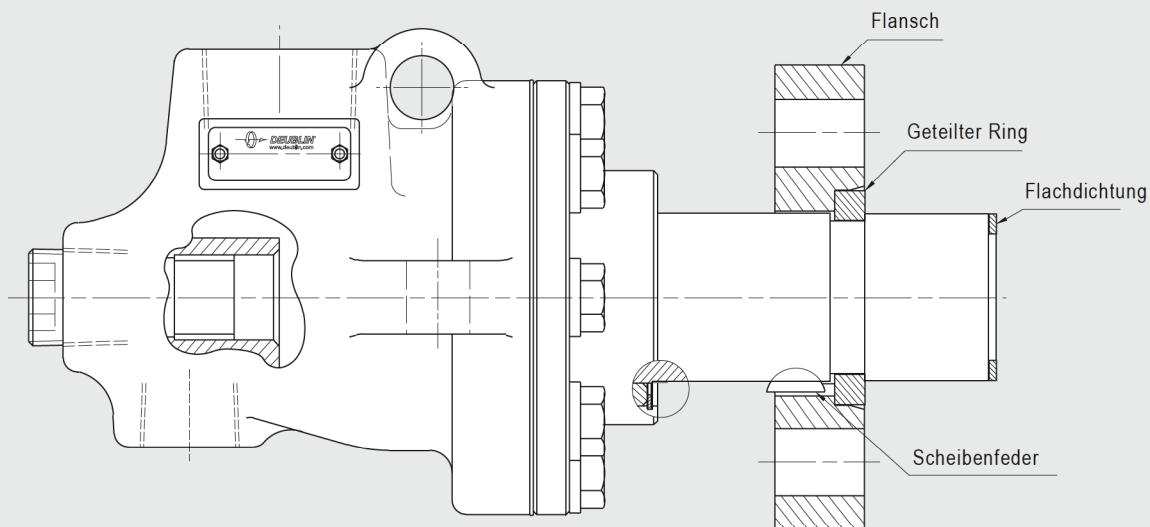
Weitere Informationen erhalten Sie von Deublin oder dem zuständigen Außendienst.


Siphonrohr (SR) Abmessungen

DN	OD SR, nachgearbeitet	Länge SR, nachgearbeitet
½	9,42 – 9,45	28,6
¾	12,59 – 12,62	28,6
1	15,77 – 15,80	31,8
1 ¼	20,52 – 20,57	38,1
1 ½	25,27 – 25,32	38,1
2	31,62 – 31,67	50,8
2 ½	37,97 – 38,02	57,2
3	44,32 – 44,37	57,2

DN	Thermoöl Teilenummer	Wasser oder Dampf Teilenummer	A	B	ØC	D	E	F	ØG	H	J
20	BC-54205-12-21	–	¾ NPT LH	¾ NPT	86,4	163	43	129	19,3	27,6	115
25	BC-54205-16-21	–	1 NPT LH	1 NPT	92	184	52	154	25	33,7	132
40	BC-54205-24-20	–	1 ½ NPT RH	1 ½ NPT	121	237	54	190	38,1	49,28	179
	BC-54205-24-21	–	1 ½ NPT LH	1 ½ NPT	121	237	54	190	38,1	49,28	179
50	–	BC-54205-32-50	2 NPT RH	2 NPT	152	294	56	212	48	60,45	205
65	–	BC-54205-40-50	2 ½ NPT RH	2 ½ NPT	172	340	74	254	57	74,5	248
80	–	BC-54205-48-60	CF	3 NPT	200	370	91	293	73	–	284

Gewindeanschluss & Siphonrohr



J1	K	L	M	M1	Q	ØR	ØS	ØT	U	4 X ØV	W	X	ØZ		DN
136	1/2 NPT	-	32	45	-	-	-	-	-	-	-	4,8	-	2,27	20
151	1/2 NPT	102	32	53	44	-	-	-	-	-	-	6,3	13,5	2,72	25
190	3/4 NPT	120	52	62	57	-	-	-	-	-	-	6,3	16	5,9	40
190	3/4 NPT	120	52	62	57	-	-	-	-	-	-	6,3	16	5,9	
219	1 1/4 NPT	127	65	70	70	-	-	-	-	-	-	7,9	16	11,79	50
258	1 1/4 NPT	161	64	76	78	-	-	-	-	-	-	6,3	19	14,97	65
289	1 1/2 NPT	181	73	92	92	165	133,35	94,36 ± 0,025	19	17,5	26,2	6,3	24	22,68	80