

Régulateurs de pression " Batteries" Série MC

Raccordement : 1/4"
Modulaire



- » Faible chute de pression
- » Verrouillable par cadena
- » Vanne d'échappement intégrée (relieving)

Les régulateurs " Batteries " de la série MC existent en tailles 1/4". En standard, ces régulateurs sont pourvus d'une décompression automatique (relieving). Ils peuvent-être montés en paroi ou en panneau.

CARACTERISTIQUES GENERALES

Construction	modulaire compact, système à membrane
Matériaux	zama, NBR, technopolymère
Raccordement	G1/4
Poids	kg 0,320
Raccordement manomètre / sortie	G1/8
Position de montage	verticale, en ligne, en panneau ou en paroi
Température de fonctionnement	0 à +50°C
Finition	verni
Pression d'alimentation	0 à 16 bar
Pression de sortie	0.5 à 10 bar ou 0 à 4 bar
Débits nominaux	voir diagrammes
Décompression (relieving)	standard

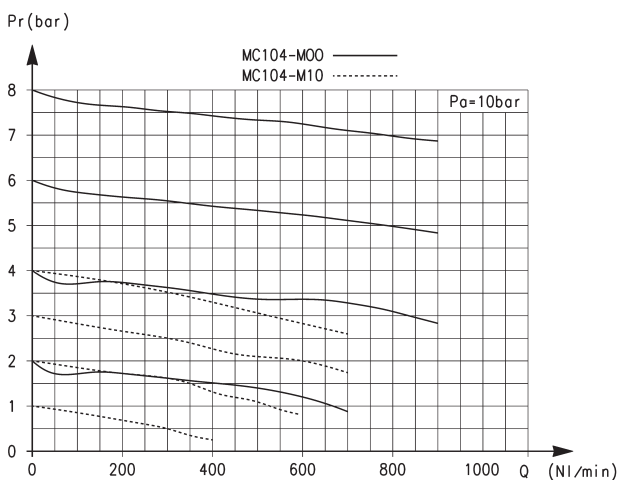
CODIFICATION

MC	1	04	-	M	T	0	2	-	■	-	●
-----------	----------	-----------	----------	----------	----------	----------	----------	----------	----------	----------	----------

MC	SERIE:
1	TAILLE : 1 = 1/4"
04	RACCORDEMENT : 04 = 1/4"
M	REGULATEUR "BATTERIE"
T	PLAGE DE REGLAGE : 0 = 0,5 à 10 (standard) 1 = 0 à 4 2 = 0,5 à 2 7 = 0,5 à 7
0	CONSTRUCTION : 0 = décompression automatique (standard) 1 = sans décompression 5 = décompression sensible
2	MANOMÈTRE = sans manomètre (standard) 1 = avec manomètre 0-2.5 bars avec pression de travail 0÷2 bars 2 = avec manomètre 0-6 bars avec pression de travail 0÷4 bar 3 = avec manomètre 0-10 bars avec pression de travail 0,5÷7 bars 4 = avec manomètre 0-12 bars avec pression de travail 0,5÷10 bars
<p>** NOTE : SI LE RÉGULATEUR EST CALIBRÉ OU VERROUILLÉ, APRÈS LE RACCORDEMENT AJOUTER LA PRESSION D'ENTRÉE "■" ET LA PRESSION DE SORTIE "●"</p> <p>PRESSION D'ENTRÉE: ■ = Entrer la valeur de pression d'ALIMENTATION</p> <p>PRESSION DE SORTIE: ● = Entrer la valeur de pression DE SORTIE pour le régulateur VÉROUILLÉ ou la valeur maximale de la pression RÉGLABLE pour le régulateur CALIBRÉ</p> <p>Exemple d'un régulateur calibré avec pression d'entrée = 6.3 bar et pression de sortie = 4.5 bar Référence définie: MC104-MT03-6.3-4.5</p> <p>** les manomètres sont fournis non-montés pour manomètre taille 1 mod. M043-P.. pour manomètre taille 2 mod.M053-P..</p>	

RÉGULATEURS DE PRESSION " BATTERIES " SÉRIE MC

DIAGRAMMES DES DEBITS



Diagrammes des débits pour le modèle : MC104-M00

Pa = Pression d'alimentation

Pr = Pression de sortie

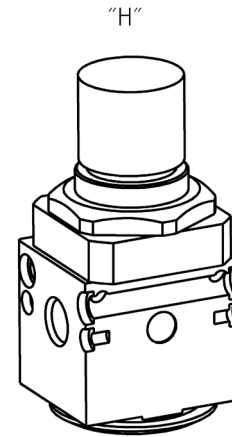
Q = Débit

Modalités d'assemblage

EXEMPLE CORPS TYPE [H] :

Régulateur "batteries" avec trous supérieurs passants lisses (à utiliser pour la fixation entre régulateurs "batteries").

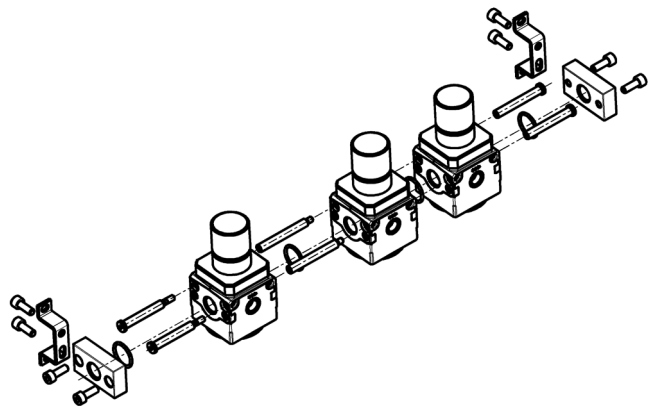
N.B. : il est possible d'intégrer un groupe de régulateurs "batteries" dans un groupe FRL série MC.
Dans ce cas, le groupe de régulateurs "batteries" est considéré comme un corps type M.



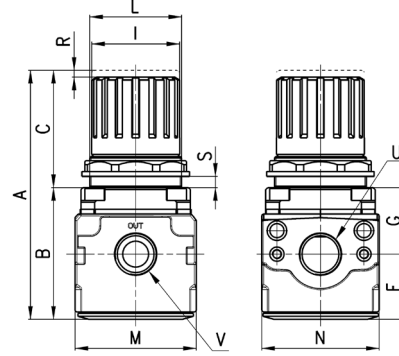
Modalités d'assemblage - kits de fixation

- Kit A: 1 bride droite + 1 bride gauche + 4 vis + 2 joints toriques
- Kit B: 2 équerres + 4 vis.
- Kit C: 2 tirants m/f + 1 joint torique.
- Kit D: 2 tirants f/f.
- Kit E: 2 vis mâles + 1 joint torique.
- Kit F: 2 vis mâles + 2 vis femelles + 1 joint torique.
- Kit G: 4 vis + 4 entretoises + 2 joints toriques, à utiliser lorsque d'un corps type "P" en situé entre deux corps type "M"

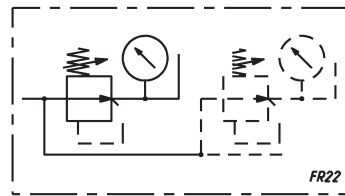
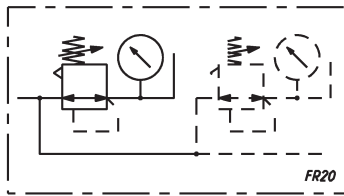
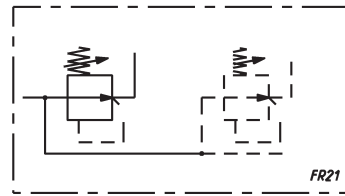
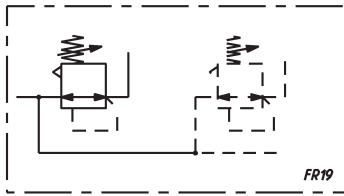
N.B.: pour des configurations différentes de celles décrites, on ne peut ajouter que des corps type "H" et, pour chaque élément ajouté, il faut un kit "C".



Régulateurs de pression " Batteries " Série MC



DIMENSIONS												
Mod.	A	B	C	F	G	I	L	M	N	S	U	V
MC104-M00	94	55	39	28	28	28	30X1,5	45	45	3	0÷6	G1/4 G1/8



FR19 = Régulateur en batterie avec relievig et sans manomètre
FR20 = Régulateur en batterie avec relievig et avec manomètre

FR21 = Régulateur en batterie sans relievig et sans manomètre
FR22 = Régulateur en batterie sans relievig et avec manomètre