

Wälzlagerfreiläufe

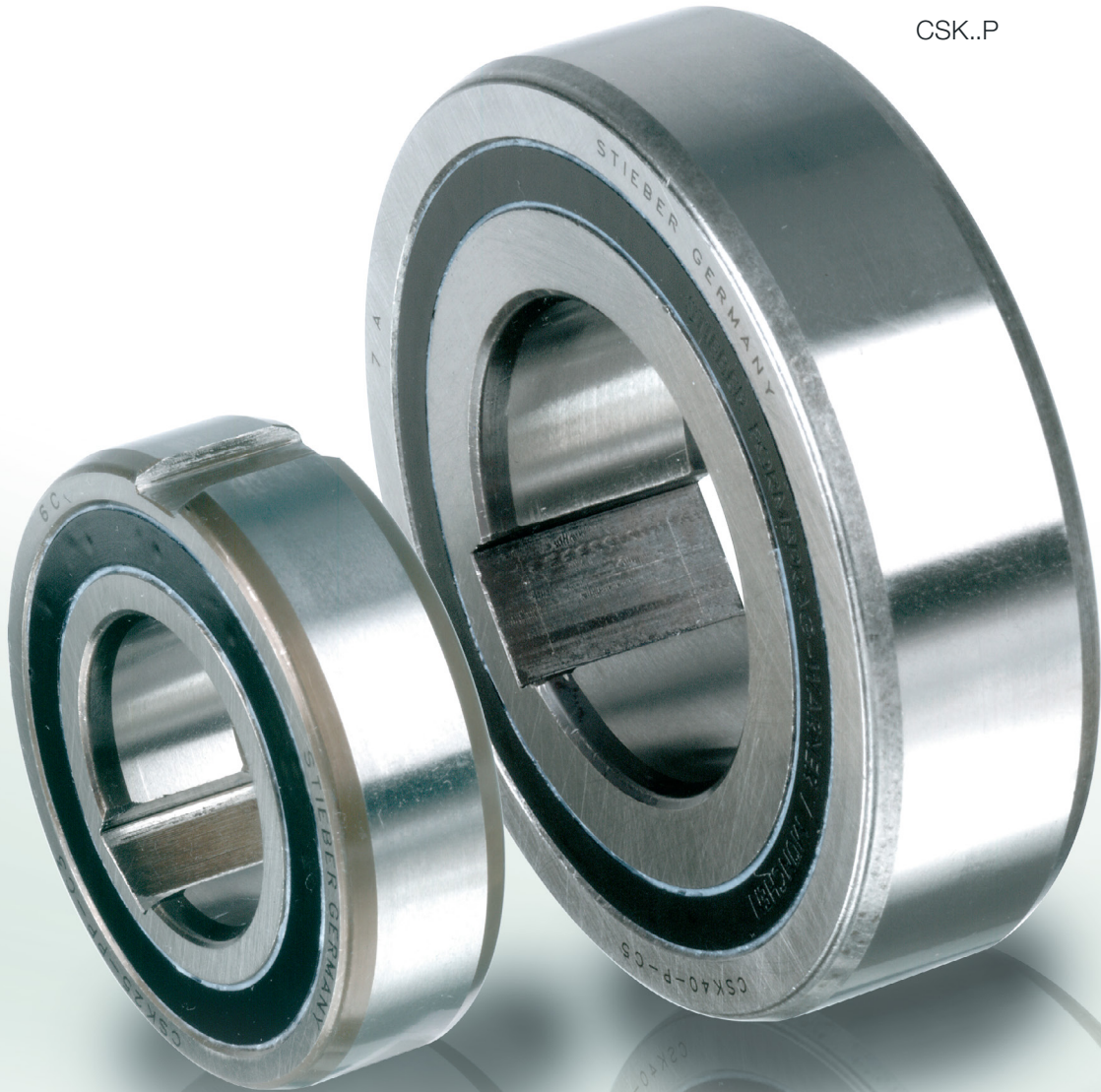
CSK..P, CSK..PP CSK..P-2RS



BAUART

CSK..P

CSK..PP



Die Bauarten CSK..P und CSK..PP sind Klemmkörperfreiläufe mit den Abmessungen der Kugellagerreihe 62.. (außer Größe 40). Sie sind gelagert und mit einer Fettschmierung versehen.

Die Konstruktion bietet Schutz gegen Staub mit einer Partikelgröße $> 0,3\text{mm}$. Die zusätzliche Verwendung von »Nilos-Ringen« wird empfohlen, besonders bei Betriebstemperaturen über $+ 50^{\circ}\text{C}$. Ölschmierung ist auch möglich.

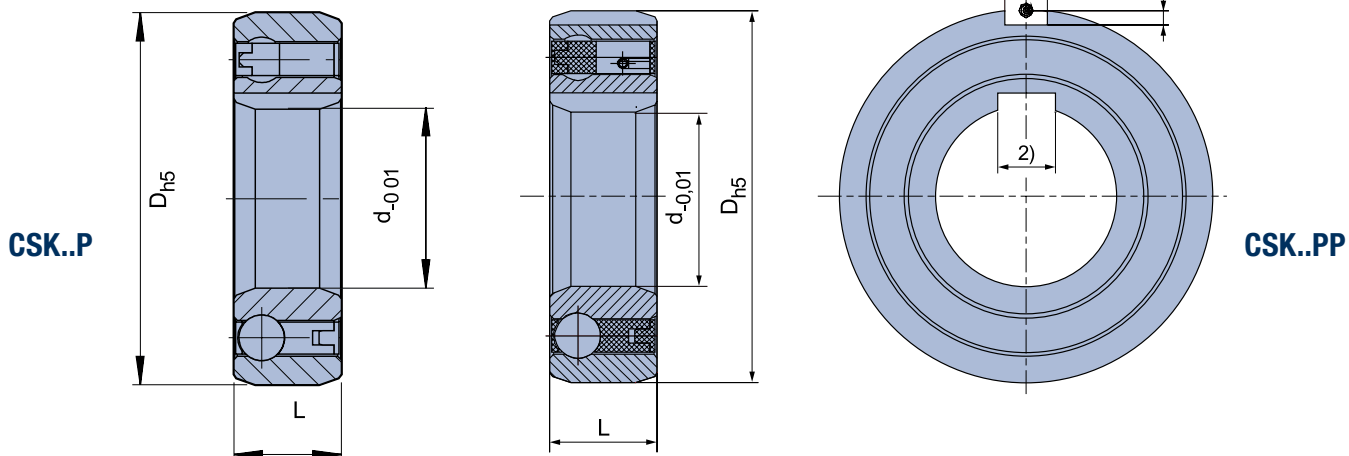
Zusätzlich zur Basisbauart CSK weist der CSK..P eine Passfedernut am Innenring auf. Aus diesem Grund kann er auf eine Welle mit der Passung k6 eingesetzt werden. Der Außenring muss jedoch in ein formstabiles Stahlgehäuse mit der Passung N6 eingepresst werden.

Der CSK..PP ist mit einer Passfedernut an beiden Ringen ausgestattet. Die empfohlene Passung ist h6 an der Welle und H6 in einem formstabilen Gehäuse.

Wenn die Umgebungs- oder die Betriebstemperatur außerhalb eines Bereiches von $+5^{\circ}\text{C}$ bis $+60^{\circ}\text{C}$ liegt, bitten wir um Rücksprache.

Wälzlagerfreiläufe

CSK..P, CSK..PP, CSK..P-2RS



Bauart	Größe	Kugellagergröße							Tragzahlen		Gewicht	Schleppmoment
			$T_{KN}^{1)}$ [Nm]	n_{max} [min ⁻¹]	D [mm]	L [mm]	b [mm]	t [mm]	C [kN]	C ₀ [kN]		
CSK..P ²⁾	12	6201	9,3	10000	32	10			6,1	2,77	0,04	0,7
	15	6202	17	8400	35	11			7,4	3,42	0,06	0,9
	17	6203	30	7350	40	12			7,9	3,8	0,070	1,1
	20	6204	50	6000	47	14			9,4	4,46	0,110	1,3
	25	6205	85	5200	52	15			10,7	5,46	0,140	2,0
	30	6206	138	4200	62	16			11,7	6,45	0,210	4,4
	35	6207	175	3600	72	17			12,6	7,28	0,300	5,8
	40	–	325	3000	80	22			15,54	12,25	0,5	7,0
CSK..PP ²⁾	15	6202	17	8400	35	11	2	0,6	7,4	3,42	0,06	0,9
	17	6203	30	7350	40	12	2	1,0	7,9	3,8	0,070	1,1
	20	6204	50	6000	47	14	3	1,5	9,4	4,46	0,110	1,3
	25	6205	85	5200	52	15	6	2,0	10,7	5,46	0,140	2,0
	30	6206	138	4200	62	16	6	2,0	11,7	6,45	0,210	4,4
	35	6207	175	3600	72	17	8	2,5	12,6	7,28	0,300	5,8
	40	–	325	3000	80	22	10	3,0	15,54	12,25	0,5	7,0
CSK..P-2RS ²⁾	12	–	9,3	10000	32	14			6,1	2,77	0,05	3
	15	–	17	8400	35	16			7,4	3,42	0,07	4
	17	–	30	7350	40	17			7,9	3,8	0,09	5,6
	20	–	50	6000	47	19			9,4	4,46	0,145	6,0
	25	–	85	5200	52	20			10,7	5,46	0,175	6,0
	30	–	138	4200	62	21			11,7	6,45	0,270	7,5
	35	–	175	3600	72	22			12,6	7,28	0,4	8,2
	40	–	325	3000	80	27			15,54	12,25	0,6	10

BEMERKUNGEN

1) $T_{max} = 2 \times T_{KN}$

» Siehe Auswahl Seite 7 bis 11

2) Passfedernut nach DIN 6885.3
Größe 40 Nut nach DIN 6885.1

» Siehe Montage- und Wartungshinweise
Seite 12 bis 13

EINBAUBEISPIELE

