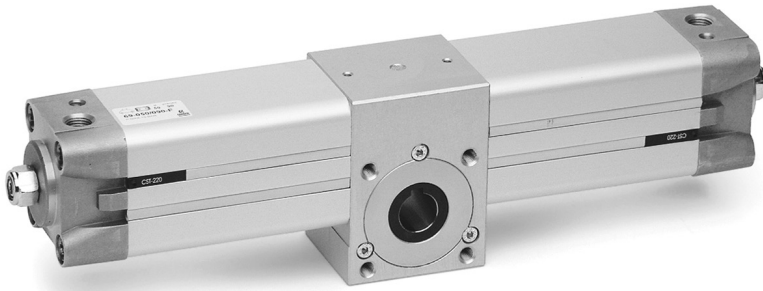


Vérins rotatifs Série 69

Magnétique, amorti
Ø32-40-50-63-80-100, 125 mm
Angle de rotation : 90°, 180°, 270° et 360°

- » Arbre mâle ou creux
- » Tube profilé



L'ensemble pignon/crémaillère a été réalisé en acier cémenté. De plus, le pignon est monté sur deux roulements à billes. Enfin, une vis permet un réglage de l'angle de rotation de $\pm 5^\circ$.

Les vérins rotatifs Série 69 ont été conçus pour répondre à un grand nombre d'utilisations.

CARACTERISTIQUES GENERALES

Type de construction	à tirants
Fonctionnement	double effet
Matériaux	fonds aluminium, tube profilé aluminium anodisé, joints NBR, crémaillère acier, patin de guidage de crémaillère résine acétal, pignon acier trempé
Type de fixation	trous taraudés sur le corps central à l'aide d'équerres pour vérins ISO 15552
Alésages	Ø32, 40, 50, 63, 80, 100, 125
Température de fonctionnement	0 à 80°C (-20 °C avec air sec)
Angles standards de rotation	90°, 180°, 270°, 360° (autres sur demande)
Paliers	roulements à billes (Ø32 guide bronze téflon)
Pression de service	1 à 10 bar
Fluide	air filtré classe 7.8.4 selon ISO 8573-1. En cas d'utilisation d'air lubrifié, il est recommandé d'utiliser de l'huile ISOVG32. Une fois appliquée, la lubrification ne doit jamais être interrompue.

TABLEAU DES MOMENTS DE TORSION EN Nm (THEORIQUE)

∅	1 bar	2 bar	3 bar	4 bar	5 bar	6 bar	7 bar	8 bar	9 bar	10 bar
32	1,2	2,4	3,6	4,8	6	7,2	8,4	9,6	10,8	12
40	2,25	4,5	6,75	9	11,25	13,5	15,75	18	20,25	22,5
50	3,9	7,8	11,7	15,6	19,5	23,4	27,3	31,2	35,1	39
63	7,3	14,6	21,9	29,2	36,5	43,8	51,1	58,4	65,7	73
80	15,7	31,4	47,1	62,8	78,5	94,2	109,9	125,6	141,3	157
100	26,35	52,7	79,05	105,4	131,75	158,1	184,45	210,8	237,15	263,5
125	51	102	153	204	255	306	357	408	459	510

CODIFICATION DES VERINS ROTATIFS SERIE 69

69	-	050	/	090	-	F	
-----------	---	------------	---	------------	---	----------	--

69	SERIE	SYMBOLES PNEUMATIQUES CD18
050	ALESAGE : 032 = 32 mm 040 = 40 mm 050 = 50 mm 063 = 63 mm 080 = 80 mm 100 = 100 mm 125 = 125 mm	
090	ANGLE DE ROTATION : 090 = 90° 180 = 180° 270 = 270° 360 = 360°	
F	SORTIE ARBRE : F = Femelle (creux) M = Mâle	
	MATERIAUX JOINTS : = NBR W = FKM + 130°C	

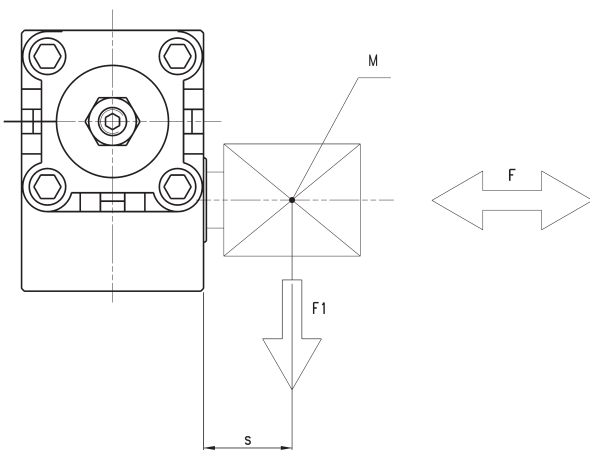
SYMBOLES PNEUMATIQUES

Les symboles pneumatiques indiqués dans la CODIFICATION sont représentés ci-dessous.



CHARGES ET FORCES MAXIMALES ÉLIGIBLES

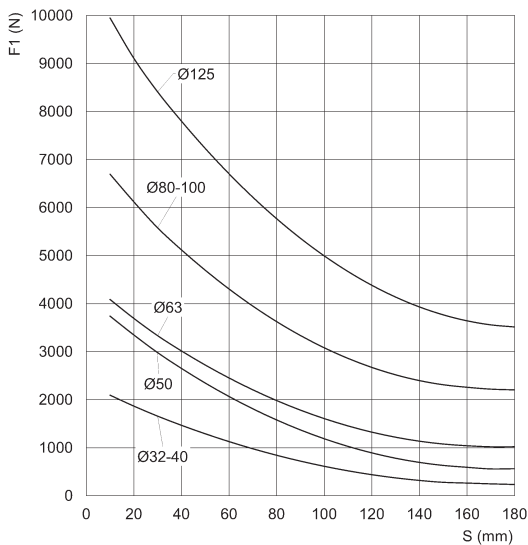
	Ø 32	Ø 40	Ø 50	Ø 63	Ø 80	Ø 100	Ø 125
Charge axiale F max avec F1 = 0	100 (N)	100 (N)	120 (N)	120 (N)	200 (N)	250 (N)	300 (N)
Vitesse angulaire maximale ω (rad/s)	66 (rad/s)	55 (rad/s)	49 (rad/s)	42 (rad/s)	31 (rad/s)	29 (rad/s)	23 (rad/s)
Énergie cinétique maximale amortissable calculé comme $E = \frac{1}{2} \cdot J \cdot \omega^2$	0.8 (J)	1.4 (J)	2.1 (J)	4.0 (J)	7.5 (J)	9.0 (J)	15 (J)



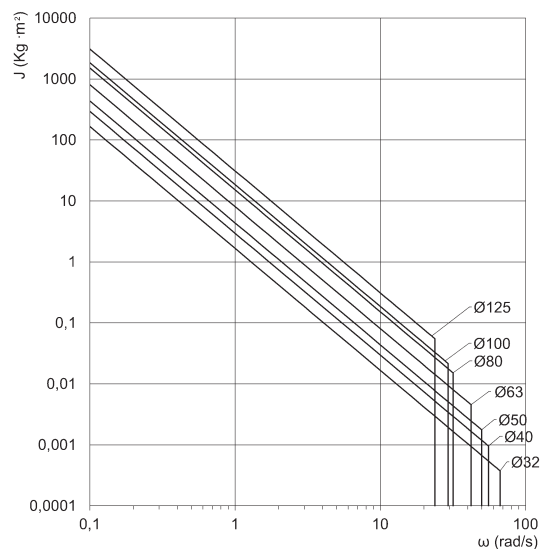
M = baricentre de la charge théorique appliquée.
F = Charge axiale (N)
F1 = Charge radiale (N)

s = distance actionneur / centre de gravité de la charge théorique appliquée (mm)

CHOIX ET VERIFICATION DE L'ACTIONNEUR A UTILISER



Charge radiale Maximale F1 avec F = 0
S = distance entre l'actionneur et le centre de gravité de la charge théorique appliquée (mm)

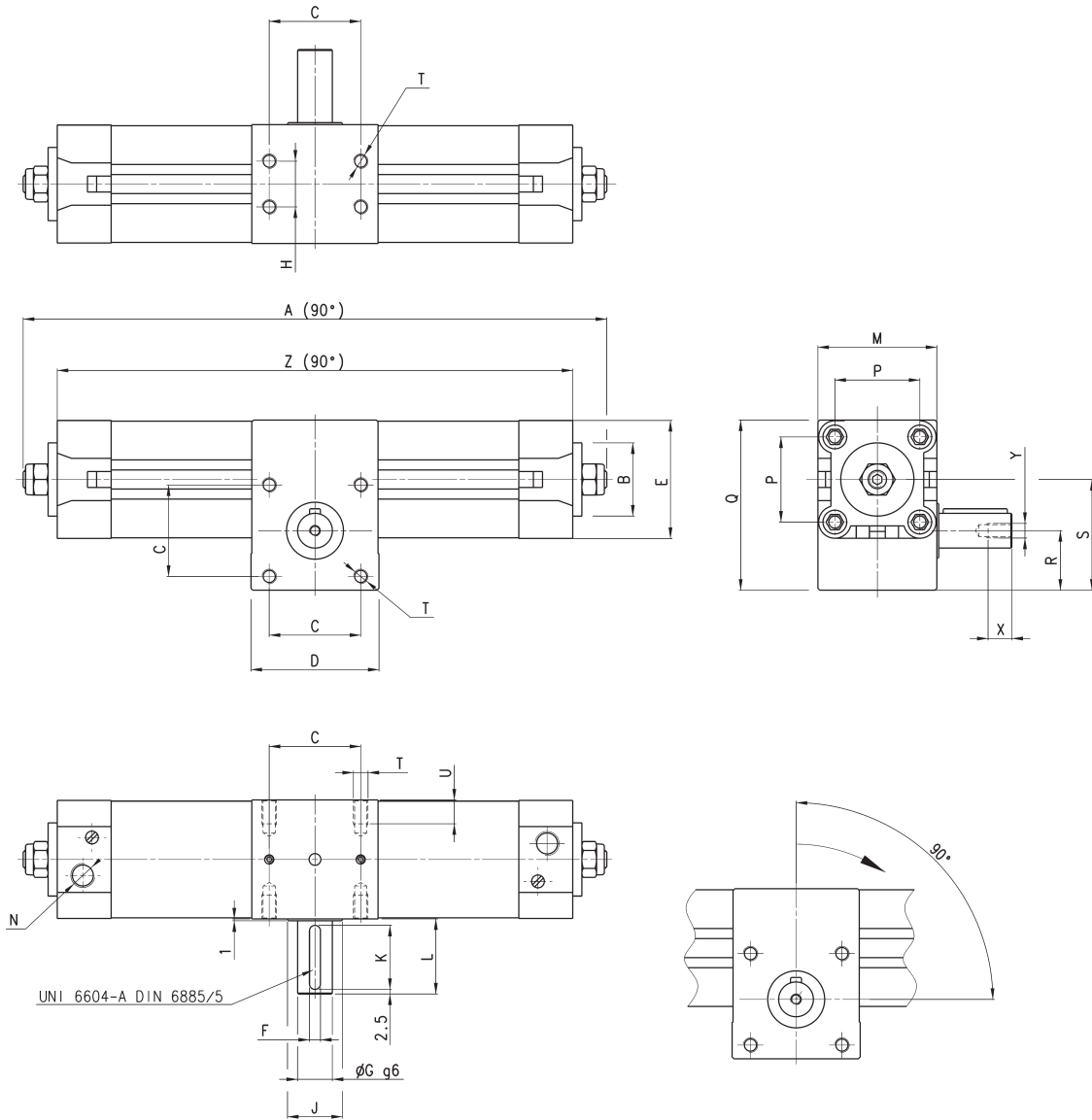


Énergie maximale pouvant être amortie en fonction de la vitesse angulaire.
J = Moment d'inertie (Kg · m²)
 ω = Vitesse angulaire (rad / s)

Vérins rotatifs Série 69 avec arbre mâle



* = augmentation de "A" et "Z" pour chaque 90° de rotation.



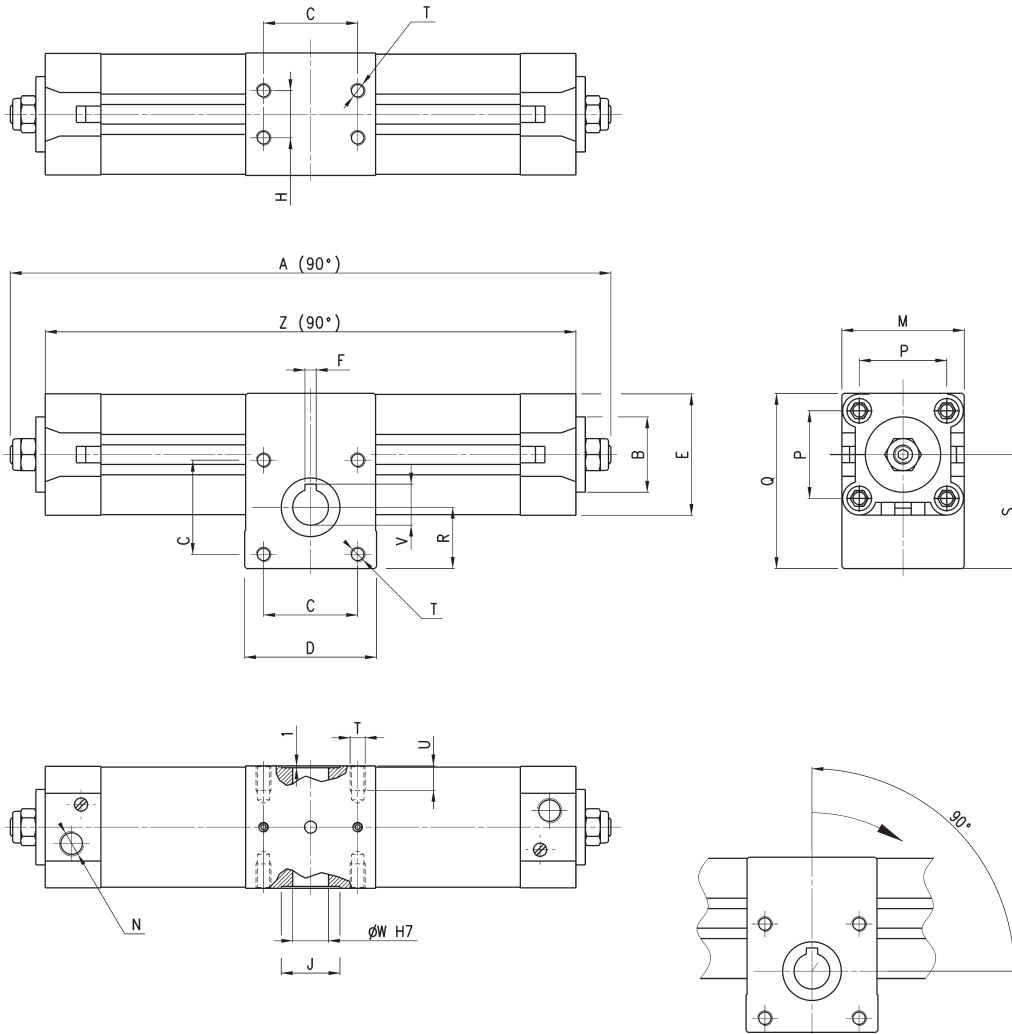
DIMENSIONS																							
Ø	A	B	C	D	E	F	G	H	J	K	L	M	N	P	Q	R	S	T	U	Y	X	Z	
32	249	30	47	33	50	46	5	14	18	25	25	31	50	G1/8	32,5	71,5	25	46,5	M6	10	M5	12,5	219
40	295	35	56,5	40	60	55	5	14	22	25	25	31	60	G1/4	38	82	30	54,5	M6	10	M5	12,5	263
50	316	40	63	50	70	64,5	6	19	25	30	35	41	65	G1/4	46,5	94	32,5	60,5	M8	13	M6	16	282
63	357	45	74,5	60	75	75	8	24	35	30	35	41	75	G3/8	56,5	110	37	70,8	M8	13	M8	19	325
80	443	45	99	80	99	93	8	28	50	45	45	51	99	G3/8	72	142	50	93,5	M10	16	M8	19	404
100	472	55	107	80	115	110	10	38	60	50	45	51	115	G1/2	89	156,5	54	99	M10	16	M10	22	434
125	549	60	132	90	125	135	10	38	70	60	45	51	140	G1/2	110	188	60	118	M12	20	M10	22	505

Produits pour utilisation industrielle avec air comprimé exclusivement.
 Pour tout autre environnement ou fluide, nous consulter.
 Condiciones Generales de Venta disponibles en www.camozzi.com.

Vérins rotatifs Série 69 avec arbre creux



* = augmentation de "A" et "Z" pour chaque 90° de rotation



DIMENSIONS																				
Ø	A	B	C	D	E	F	H	J	M	N	P	Q	R	S	T	U	V	W	Z	
32	249	30	47	33	50	46	5	18	25	50	G1/8	32,5	71,5	25	46,5	M6	10	16,3	14	219
40	295	35	56,5	40	60	55	5	22	25	60	G1/4	38	82	30	54,5	M6	10	16,3	14	263
50	316	40	63	50	70	64,5	6	25	30	65	G1/4	46,5	94	32,5	60,5	M8	13	21,8	19	282
63	357	45	74,5	60	75	75	6	35	30	75	G3/8	56,5	110	37	70,8	M8	13	21,8	19	325
80	443	45	99	80	99	93	8	50	45	99	G3/8	72	142	50	93,5	M10	16	27,3	24	404
100	472	55	107	80	115	110	8	60	50	115	G1/2	89	156,5	54	99	M10	16	31,3	28	434
125	549	60	132	90	125	135	8	70	60	140	G1/2	110	188	60	118	M12	16	31,3	28	505