

# GAMMO

**CAPTRON**  
TECHNOLOGIES

**series4x**

Das flexible HMI-Interface



DE

 IO-Link

 CS<sup>®</sup>  
US

## ALL-IN-ONE TASTER: STATUS-, SIGNAL- UND 7 SEGMENT-ANZEIGE IN EINEM

Die zunehmende Automatisierung von Produktionsprozessen in der industriellen Herstellung erfordert einen reibungslosen Ablauf sämtlicher Teilschritte. Das betrifft auch das Zusammenspiel aus manueller Bedienung und automatischen Prozessen. Daher sollten sich alle Komponenten an den Arbeitsalltag in der Industrie 4.0 anpassen lassen – und auch über unterschiedliche Hersteller hinweg kompatibel miteinander sein.

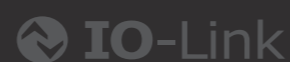
Eine ideale Lösung für diese Anforderungen stellt die CANEO series4x dar. Die große Tastfläche sorgt für eine einfache, intuitive Bedienung und maximale Funktion, auch bei Produktionsprozessen mit häufiger Betätigung. Das innovative Leuchtconcept des konfigurierbaren LED-Rings ermöglicht es eine Farbe aus rund 16 Millionen Leuchtfarben einzelnen Nutzern

zuzuordnen, kurze Anweisungen oder Countdown-Texte auf dem Display zu übermitteln oder die Helligkeit passend zur Umgebung einzustellen. Dank freier Konfigurierbarkeit, der Kombination aus Status-, Signal- und 7-Segment-Anzeige sowie Taster in einem Produkt, lässt sich die CANEO series4x flexibel in HMI Anwendungen und modernen Anlagensteuerungen integrieren. Damit ist die Produktlinie bestens für unterschiedlichste Industrie 4.0 Anwendungsszenarien geeignet.

Für höchste Hygienestandards sind die Aufnahmealter außerdem in Edelstahl ausführung verfügbar. Diese lassen sich besonders gut sterilisieren, da sie gegen alkalische und chemische Reinigungsmittel unempfindlich sind.



## FLEXIBLE NUTZUNG MIT ODER OHNE IO-LINK



IO-Link verbessert durch moderne, digitale Kommunikationsschnittstellen diverse Maschinenfunktionen mit dem Potenzial, die Wirtschaftlichkeit und Produktivität von Unternehmen nachhaltig zu steigern. Daher setzen wir bei CAPTRON auf diese zukunftsweisende Technologie.

Werkseitig sind alle Produkte aus der CANEO series4x IO-Link fähig. Je nach Ihren Bedürfnissen übernehmen wir die Vorkonfiguration, ohne erhöhte Kosten.

Eine Vor-Ort-Konfiguration ist nicht mehr zwingend erforderlich, aber durch IO-Link-Master weiterhin möglich.

Die Taster sind auch ohne IO-Link nutzbar: die LEDs lassen sich je nach Konfiguration über Eingänge ansteuern. Die Ausgänge entsprechen den Industriestandards (PNP, NPN, Push-Pull). Auf Anfrage stellen wir Ihnen den IO-Link Master zur Umprogrammierung per USB zur Verfügung (PC erforderlich).

## HMI IN MODERNEM DESIGN FÜR INTELLIGENTE ARBEITSUMGEBUNGEN

Der neue HMI-Standard kapazitiver Taster vereint innovatives Design mit der Möglichkeit, alle Funktionsparameter über IO-Link frei zu konfigurieren – sei es Tastempfindlichkeit, Mindestbetätigungszeit oder die passende Wahl aus 16 Millionen Leuchtfarben. Damit lässt sich die CANEO series4x flexibel in vernetzte Umgebungen integrieren und bietet große Vorteile für alle HMI-Anwendungen in unterschiedlichen Einsatzgebieten – von Industrieautomation und Maschinenbau über Robotik bis hin zur Gebäudetechnik. Alle Varianten sind standardmäßig mit bedrucktem Symbol oder Display mit 7-Segment-Anzeige erhältlich.



### DISPLAY UND SCHALTFLÄCHE IN EINEM

Die CANEO series4x verfügt über ein individuell anpassbares Display, das gleichzeitig als Schaltfläche dient und über unterschiedliche Funktionen verfügen kann. Beispielsweise bieten die Taster dank ihres innovativen Leuchtconzepts aus 16 Millionen Leuchtfarben und die freie Symbol- und Piktogrammwahl zahlreiche Möglichkeiten, die Displayanzeigen der CANEO series4x an Ihre individuellen Bedürfnisse anzupassen.



### ANZEIGE VON ZAHLEN UND KURZEN TEXTEN AUF DEM TOUCH-BUTTON

Mithilfe einer großen 7-Segment-Anzeige lassen sich unterschiedliche Zahlen und individuelle Textnachrichten auf dem integrierten Touch-Button anzeigen. Dadurch erhalten Sie eine kompakte, leicht integrierbare Bedieneinheit und Anzeige für Zahlen oder Texte mit bis zu vier Ziffern beziehungsweise Buchstaben. Lauftexte und Timer sind auch ohne SPS abbildbar: Countdown, Count-up begrenzt und Count-up unbegrenzt (maximal 9999 Sekunden).



### KAPAZITIVE TECHNOLOGIE SPART ZEIT UND KOSTEN FÜR WARTUNG UND AUSTAUSCH

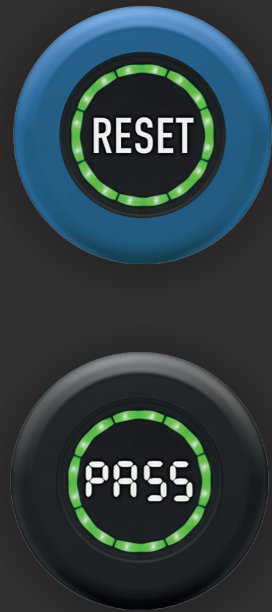
Die kapazitive Technologie ist extrem robust, verschleißfrei, langlebig und reagiert auf Berührung. Dabei sind mehr als 100 Mio. Schaltzyklen möglich. Die Elektronik ist komplett vergossen, sodass kein Staub und Schmutz ins Gehäuse dringen können. Das spart Zeit und Kosten für Wartung und Austausch. Bei Produktionsprozessen mit häufiger Betätigung der Tastsensoren erleichtert die große Tastfläche die Bedienung.



### IN JEDE SYSTEMARCHITEKTUR INTEGRIERBAR

Die Taster der CANEO series4x lassen sich flexibel in vernetzte Industrie-4.0-Umgebungen integrieren. Sie bieten entscheidende Vorteile für sämtliche HMI-Anwendungen, ob in der Industrieautomation, im Maschinenbau, in der Robotik oder in der Gebäudetechnik. Die Taster lassen sich auch ohne IO-Link über verschiedene Schnittstellen (PNP, NPN, Push-Pull) ansteuern.

**CANEO SERIES41 STANDARD**  
**CANEO SERIES41 STANDARD DISPLAY**



**GRUNDMODELL MIT  
FARBIGEM ABDECKRING UND  
SCHRAUBMONTAGE**

Dieser Standard-Taster lässt sich dank seiner individuellen Konfigurationsmöglichkeiten für jede Arbeitsumgebung ideal anpassen. Mithilfe seiner versteckten Kabelführung fügt er sich problemlos in jeden Maschinenpark ein. Bei Bedarf kann ein farbiger Abdeckring gewählt werden. In der Variante CANEO series41 Standard Display verfügt er über eine 7-Segment-Anzeige.



**CANEO SERIES40 PUCK**  
**CANEO SERIES40 PUCK DISPLAY**



**KOMPAKTE TASTER FÜR  
JEDE ARBEITSUMGEBUNG**

In der Puck-Variante lässt sich dieses Modell auch bei geringen Einbauflächen problemlos anbringen und besitzt eine versteckte Kabelführung. Damit ist sie das Allround-Modell für die Industrieanwendung und als Display-Variante auch mit 7-Segment-Anzeige erhältlich. Der CANEO series40 Puck ist für eine Befestigung in Montagebohrungen mit einem Durchmesser von 22,5 mm geeignet und wird über ein Gewinde mit einer Rändelmutter befestigt.



**CANEO SERIES41 SOLID**  
**CANEO SERIES41 SOLID DISPLAY**

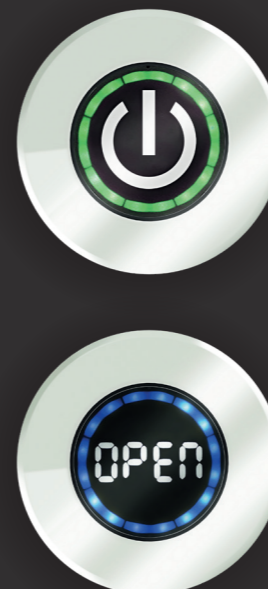


**HOHE WIDERSTANDS-  
FÄHIGKEIT UND  
EINFACHE MONTAGE**

Die robuste Solid-Variante der CANEO series41 befindet sich in einem Aluminiumgehäuse und ermöglicht eine einfache Montage. Dank seiner Verarbeitung hält der Taster auch der Nutzung in betriebsintensiven Umgebungen stand. Als CANEO series41 Solid Display verfügt er über eine 7-Segment-Anzeige.

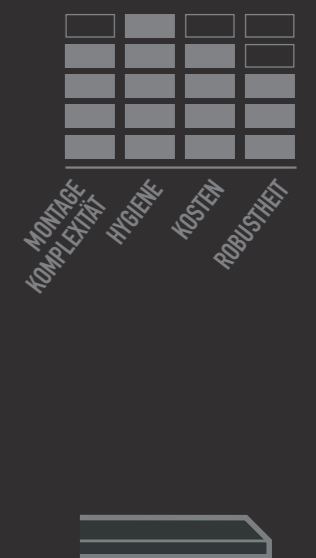


**CANEO SERIES43 HYGIENIC**  
**CANEO SERIES43 HYGIENIC DISPLAY**



**ZERTIFIZIERT, HYGIENISCH,  
SICHER - OPTIMAL IN DER  
GEBÄUDETECHNIK**

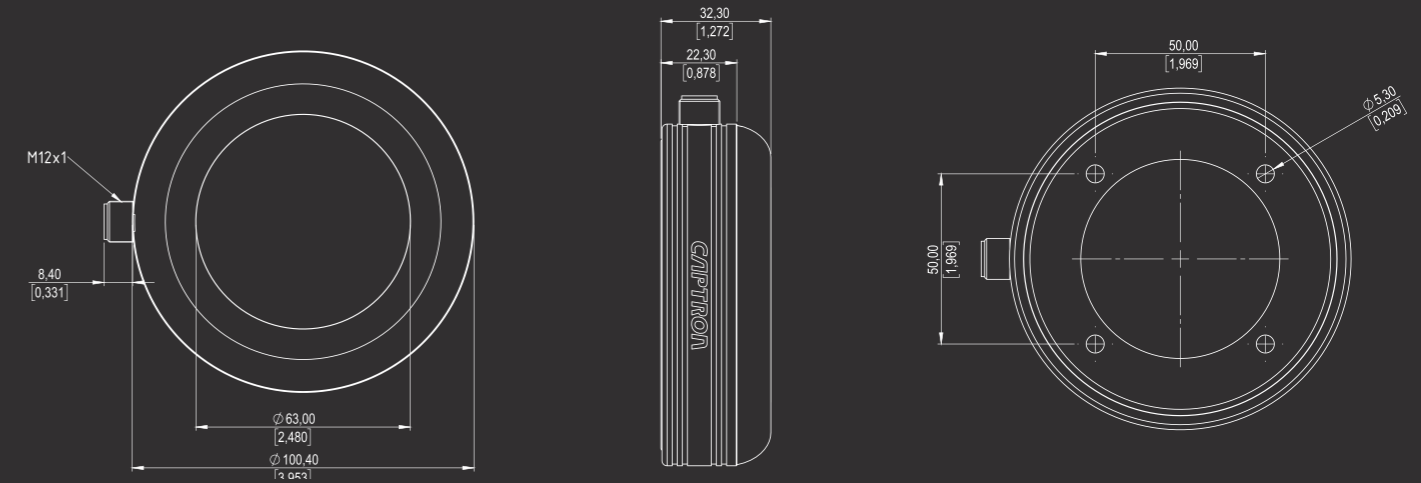
Die CANEO series43 Hygiene-Varianten besitzt eine Tastfläche aus Glas und wird über eine Klebmontage an die jeweilige Oberfläche angebracht. Er lässt sich einfach reinigen und eignet sich daher besonders in der Gebäudetechnik bei hohen hygienischen Anforderungen – beispielsweise für Reinräume, medizinische Bereiche oder in der Pharmabranche. In der Variante CANEO series43 Hygienic Display verfügt er über eine 7-Segment-Anzeige.



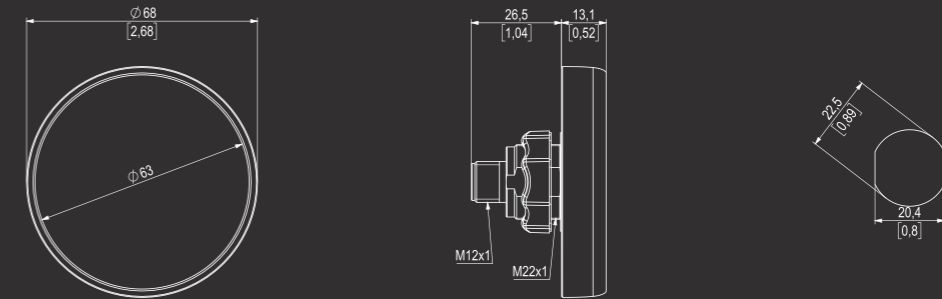
TECHNISCHE DATEN BEI 24 V UND 20 °C

Betriebsspannung	DC 12 - 24 V (8,4...28,8 V)
Laststrom max.	200 mA
Ausgang	PNP-NO, PNP-NC, NPN-NO, NPN-NC, Push-Pull
Kommunikationsschnittstelle	IO-Link Spezifikation V1.1
Steuerspannung	E1/E2 ein 80 % UV+ aus 0...20 % UV+
Ausgangsimpulsdauer	Einstellbar
Verpolungsschutz	Schutz aller Leitungen
Kurzschlusschutz	Kurzschluss- und überlastsicher
Spannungsabfall	Max. 2,5 V bei 200 mA Laststrom
Stromaufnahme bei 24 V	Max. 90 mA
Betriebstemperatur	-25°C (-13°F)...+50°C (122°F)
Schutzart IP	Frontseite IP69K maximale Unebenheit der Montagefläche < 0,2 mm
Schutzart IK	IK08
Betätigungsart	Kapazitiv
Betätigungsart	Berührung
Betätigungskraft	Keine Betätigungskraft notwendig
Normen	DIN EN 61010 / DIN EN 60947-5-1
Gehäusematerial (variantenabhängig)	PC transparent, PC eingefärbt / Glas, PC transparent, PC eingefärbt / PC transparent, PC eingefärbt, Aluminium schwarz eloxiert / PC transparent, PA schwarz

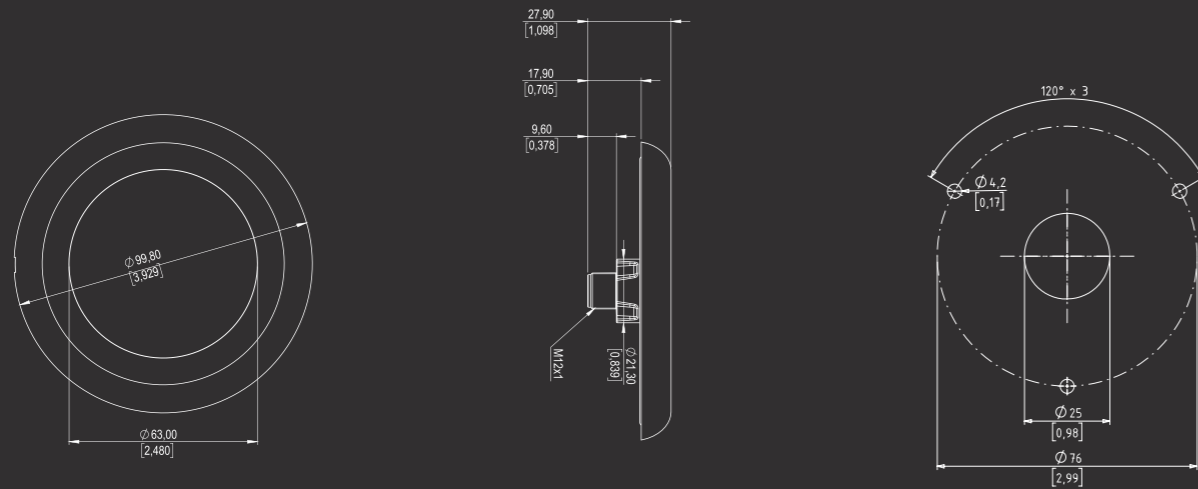
CANEO series41  
Solid



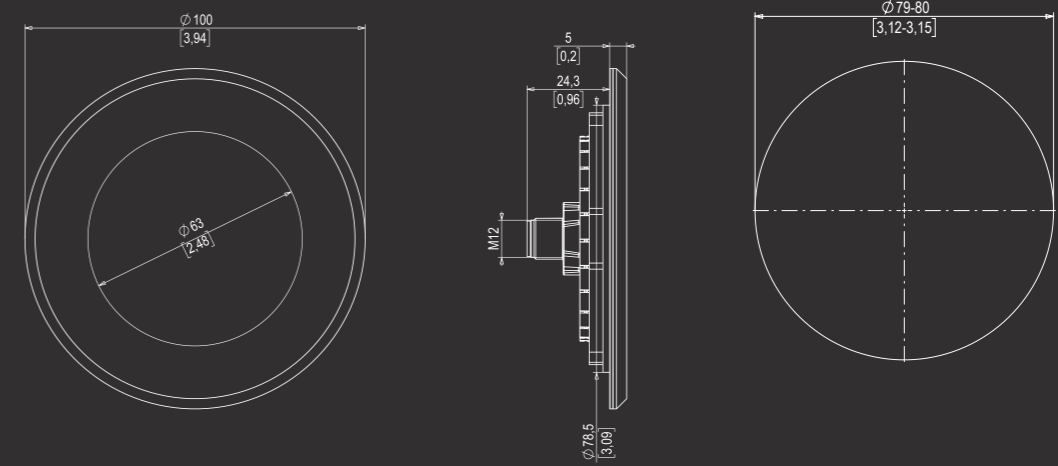
CANEO series40  
Puck



CANEO series41  
Standard



CANEO series43  
Hygienic



Alle Maßangaben in mm. Imperiale Maße in eckigen Klammern.  
Anschlusskabel M12 als Zubehör erhältlich.



Lernen Sie die CANEO series10 kennen, den kleinen Bruder der CANEO series4x mit minimalem Platzaufwand bei maximaler 360° Sichtbarkeit.

**HQ / Sales Germany**  
**CAPTRON Electronic GmbH**

Johann-G.-Gutenberg-Str. 7  
D - 82140 Olching  
Fon: +49 8142 - 44 88 - 160  
sales@captron.com

[www.captron.de](http://www.captron.de)

