

# Limiteurs de débit Séries RFU-RFO

Unidirectionnels et bidirectionnels pour montage panneau ou mural

Raccordement : M5, 1/8", 1/4", 3/8" et 1/2"

Diamètre nominal : M5 = 1,5mm - 1/8" = 2 et 3mm - 1/4" = 4 et 6 mm - 3/8" et 1/2" = 7 mm



- » Série RFU : réglage de la vitesse des vérins
- » Série RFO : limitation du flux dans les deux sens et pressurisation et dépressurisation de capacités.

Les limiteurs de débit Séries RFU-RFO existent en tailles M5, 1/8", 1/4", 3/8" et 1/2"; chacune ayant deux diamètres nominaux différents, hors M5, 3/8" et 1/2" ( voir diagrammes ). Ils peuvent être montés sur panneau, en paroi ou directement sur les orifices des vérins.

Pour choisir un limiteur unidirect. , procéder comme suit:

- 1) déterminer la quantité d'air NI/min (voir le tableau des vérins).
- 2) déterminer le temps nécessaire au vérin pour effectuer sa course.
- 3) se référer au graphiques pages 2/7.20.03 et 2/7.20.04 pour le limiteur approprié.

## CARACTERISTIQUES GENERALES

|                               |   |
|-------------------------------|---|
| Construction                  | pointeau  |
| Groupe                        | limiteurs unidirectionnels et bidirectionnels                           |
| Matériaux                     | corps aluminium - pointeau laiton OT 58 - joints NBR                    |
| Montage                       | au moyen des trous traversant le corps ou mural                         |
| Raccordement                  | M5, 1/8", 1/4", 3/8" et 1/2"  |
| Position de montage           | au choix  |
| Température de fonctionnement | 0 à +80°C ( -20 °C avec air sec )                                       |
| Pression de service           | 1 à 10 bar ( M5, 1/8" et 1/4" )<br>2 à 10 bar ( 3/8" et 1/2" )          |
| Pression nominale             | 6 bar   |
| Débit nominal                 | voir graphiques   |
| Diamètre nominal              | M5 = 1,5 mm - 1/8" = 2 ou 3 mm - 1/4" = 4 ou 6 mm - 3/8" et 1/2" = 7 mm |
| Fluide                        | Air filtré  |

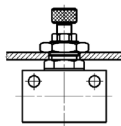
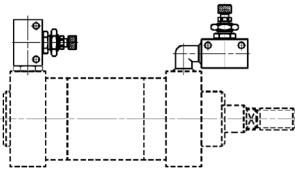
**CODIFICATION**

|           |          |  |          |          |          |          |            |
|-----------|----------|--|----------|----------|----------|----------|------------|
| <b>RF</b> | <b>U</b> |  | <b>4</b> | <b>8</b> | <b>2</b> | <b>-</b> | <b>1/8</b> |
|-----------|----------|--|----------|----------|----------|----------|------------|

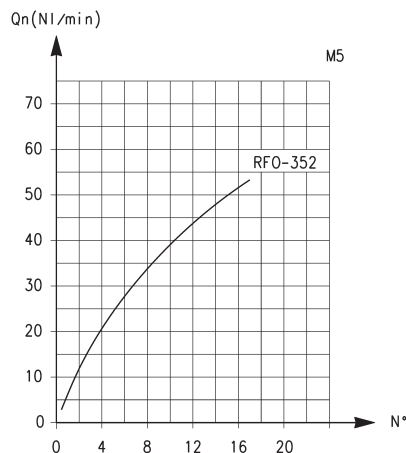
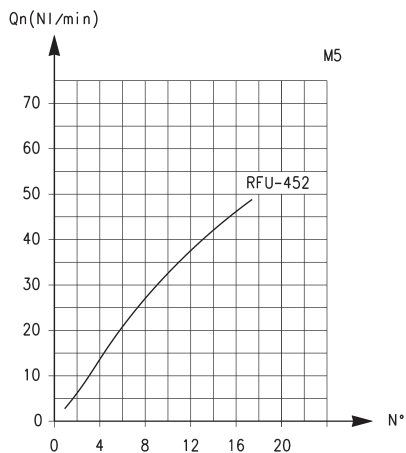
|            |   |
|------------|---|
| <b>RF</b>  | SÉRIE   |
| <b>U 4</b> | FONCTION :<br>U 4 = unidirectionnel<br>O 3 = bidirectionnel   |
| <b>8</b>   | RACCORDEMENT :<br>4 = 1/4"<br>5 = M5<br>6 = 3/8"<br>7 = 1/2"<br>8 = 1/8"  |
| <b>2</b>   | CHAMP DE REGULATION :<br>2 = Ø1,5 mm max. ( seulement pour raccordement M5 )<br>Ø2 mm max. ( seulement pour raccordement 1/8" )<br>3 = Ø3 mm max. ( seulement pour raccordement 1/8" )<br>4 = Ø4 mm max. ( seulement pour raccordement 1/4" )<br>6 = Ø6 mm max. ( seulement pour raccordement 1/4" )<br>7 = Ø7 mm max. ( seulement pour raccordement 3/8", 1/2" ) |
| <b>1/8</b> | RACCORDEMENT:<br>M5<br>1/8<br>1/4<br>3/8<br>1/2   |

LIMITEURS SÉRIES RFU ET RFO

**EXEMPLE DE MONTAGE LIMITEURS SERIE RFO - RFU**



**DIAGRAMMES DES DEBITS SERIE RFU / RFO - M5**



Mod. RFU 452-M5 Débit Qn ( NI/min. ) 2 → 1 avec régulateur OUVERT : 55 avec régulateur FERME : 41

Mod. RFO 352-M5

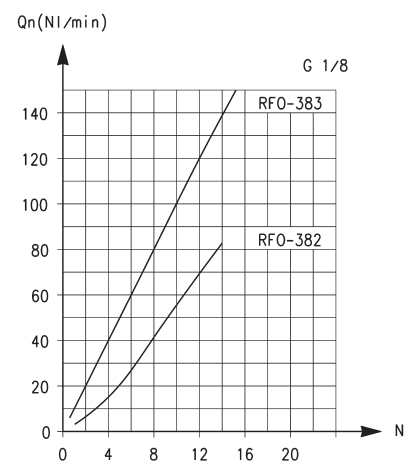
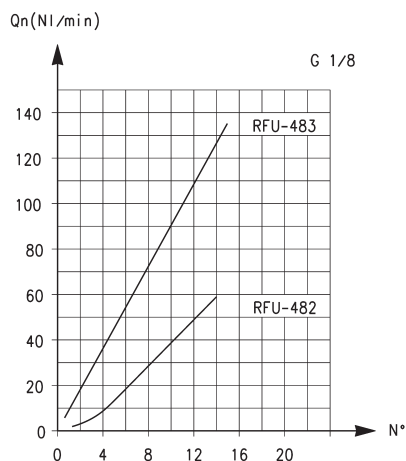
NB : Qn déterminé avec 6 bar en alimentation et avec ΔP = 1 bar en sortie.

NB : Qn déterminé avec 6 bar en alimentation et avec ΔP = 1 bar en sortie.

N° = nombre de tours de vis

N° = nombre de tours de vis

**DIAGRAMMES DES DEBITS SERIE RFU / RFO - 1/8**



Mod. RFU 482 Débit Qn ( NI/min. ) 2 → 1 avec régulateur OUVERT : 149 avec régulateur FERME : 130,5  
 Mod. RFU 483 Débit Qn ( NI/min. ) 2 → 1 avec régulateur OUVERT : 180 avec régulateur FERME : 140

RFO 382-1/8 - RFO 383-1/8

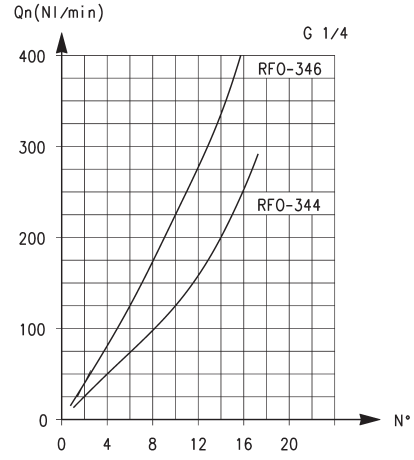
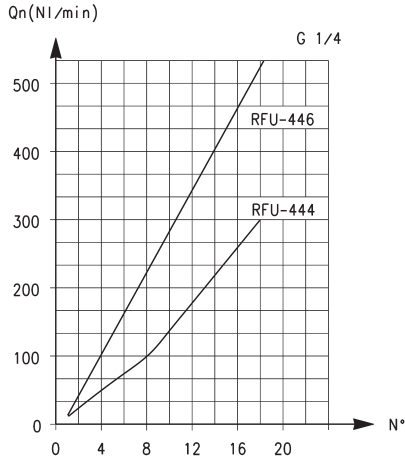
NB : Qn déterminé avec 6 bar en alimentation et avec ΔP = 1 bar en sortie.

NB : Qn déterminé avec 6 bar en alimentation et avec ΔP = 1 bar en sortie.

N° = nombre de tours de vis.

N° = nombre de tours de vis.

**DIAGRAMMES DES DEBITS SERIE RFU / RFO - 1/4**



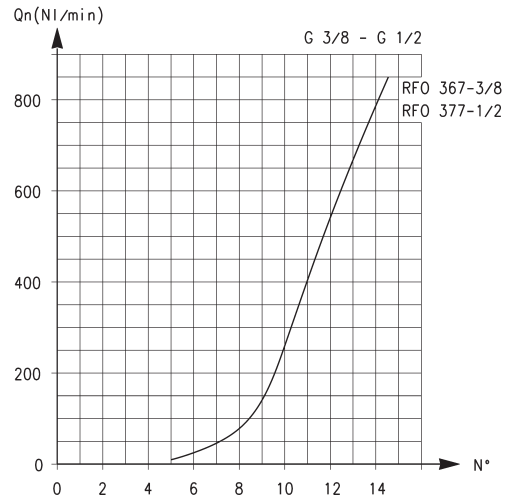
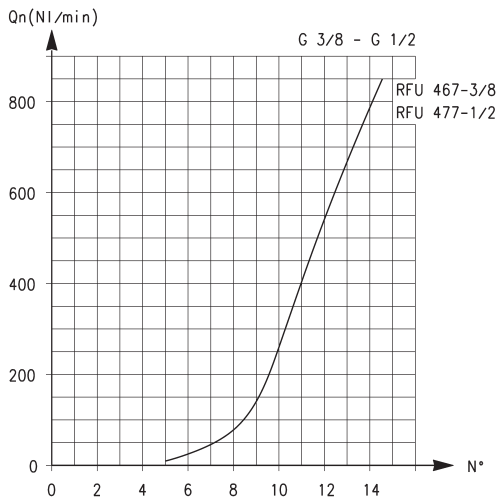
Mod. RFU 444 Débit Qn ( NL/min. ) 2 → 1 avec régulateur OUVERT : 680  
avec régulateur FERME : 534  
Mod. RFU 446 Débit Qn ( NL/min. ) 2 → 1 avec régulateur OUVERT : 680  
avec régulateur FERME : 534

RFO 344-1/4 - RFO 346-1/4

NB : Qn déterminé avec 6 bar en alimentation et avec ΔP = 1 bar en sortie.  
N° = nombre de tours de vis.

NB : Qn déterminé avec 6 bar en alimentation et avec ΔP = 1 bar en sortie.  
N° = nombre de tours de vis.

**DIAGRAMMES DES DEBITS SERIE RFU / RFO - 3/8 et 1/2**



Mod. RFU 467-3/8 Débit Qn ( NL/min. ) 2 → 1 avec régulateur OUVERT : 1700  
avec régulateur FERME : 1700  
Mod. RFU 477-1/2 Débit Qn ( NL/min. ) 2 → 1 avec régulateur OUVERT : 1700  
avec régulateur FERME : 1700  
NB : Qn déterminé avec 6 bar en alimentation et avec ΔP = 1 bar en sortie.  
N° = nombre de tours de vis.

RFO 367-3/8 et RFO 377-1/2

NB : Qn déterminé avec 6 bar en alimentation et avec ΔP = 1 bar en sortie.  
N° = nombre de tours de vis.

### Limiteurs de débit unidirectionnels Série RFU



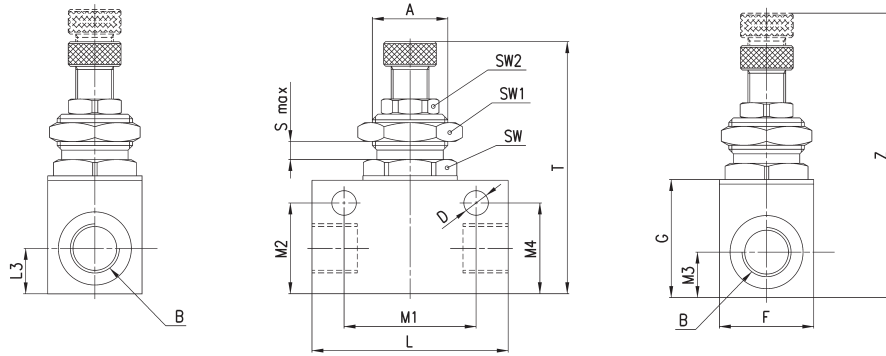
Pour régler la vitesse, le volume d'air contenu de la chambre à l'échappement doit être réglé. Le limiteur doit être connecté comme suit : relier l'orifice 1 à l'entrée du vérin; relier l'orifice 2 à la sortie du distributeur.

NOTE À LA TABLE:

\* écrou de nez moleté



RFU1



| DIMENSIONS  |     |         |      |     |    |    |    |      |      |    |    |      |    |      |                  |    |     |     |
|-------------|-----|---------|------|-----|----|----|----|------|------|----|----|------|----|------|------------------|----|-----|-----|
| Mod.        | ∅   | A       | B    | D   | F  | G  | L  | M1   | M2   | M3 | L3 | M4   | T  | Z    | S <sub>Max</sub> | SW | SW1 | SW2 |
| RFU 452-M5  | 1.5 | M10x1   | M5   | 4.2 | 14 | 16 | 26 | 18.5 | 13.2 | 7  | -  | 13.2 | 39 | 44.5 | 3                | 12 | 14  | 8   |
| RFU 482-1/8 | 2   | M12x1   | G1/8 | 4.5 | 16 | 21 | 34 | 24.5 | 16.5 | 8  | -  | 16.5 | 46 | 51   | 4                | 14 | 17  | 9   |
| RFU 483-1/8 | 3   | M12x1   | G1/8 | 4.5 | 16 | 21 | 34 | 24.5 | 16.5 | 8  | -  | 16.5 | 46 | 51   | 4                | 14 | 17  | 9   |
| RFU 444-1/4 | 4   | M20x1.5 | G1/4 | 6.5 | 25 | 30 | 52 | 35   | 24   | 12 | -  | 24   | 60 | 69   | 7                | 22 | 24  | 14  |
| RFU 446-1/4 | 6   | M20x1.5 | G1/4 | 6.5 | 25 | 30 | 52 | 35   | 24   | 12 | -  | 24   | 60 | 69   | 7                | 22 | 24  | 14  |
| RFU 467-3/8 | 7   | M18x1   | G3/8 | 6.5 | 27 | 42 | 56 | 43   | 34.5 | 14 | 28 | 7.5  | 75 | 85   | 8                | 22 | 22  | *   |
| RFU 477-1/2 | 7   | M18x1   | G1/2 | 6.5 | 27 | 42 | 56 | 43   | 34.5 | 14 | 28 | 7.5  | 75 | 85   | 8                | 22 | 22  | *   |

### Limiteurs de débit bidirectionnels Série RFO

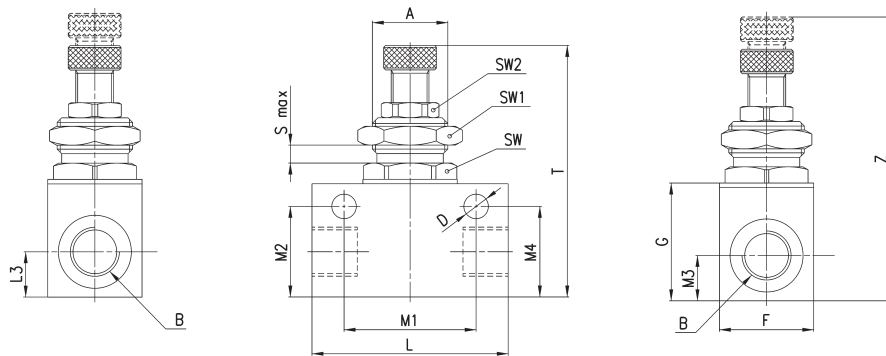


NOTE À LA TABLE:

\* écrou de nez moleté



RFO1



| DIMENSIONS  |     |         |      |     |    |    |    |      |      |    |    |      |    |      |                  |    |     |     |
|-------------|-----|---------|------|-----|----|----|----|------|------|----|----|------|----|------|------------------|----|-----|-----|
| Mod.        | ∅   | A       | B    | D   | F  | G  | L  | M1   | M2   | M3 | L3 | M4   | T  | Z    | S <sub>Max</sub> | SW | SW1 | SW2 |
| RFO 352-M5  | 1.5 | M10x1   | M5   | 4.2 | 14 | 16 | 26 | 18.5 | 13.2 | 7  | -  | 13.2 | 39 | 44.5 | 3                | 12 | 14  | 8   |
| RFO 382-1/8 | 2   | M12x1   | G1/8 | 4.2 | 16 | 21 | 34 | 24.5 | 16.5 | 8  | -  | 16.5 | 46 | 51   | 4                | 14 | 17  | 9   |
| RFO 383-1/8 | 3   | M12x1   | G1/8 | 4.5 | 16 | 21 | 34 | 24.5 | 16.5 | 8  | -  | 16.5 | 46 | 51   | 4                | 14 | 17  | 9   |
| RFO 344-1/4 | 4   | M20x1.5 | G1/4 | 6.5 | 25 | 30 | 52 | 35   | 24   | 12 | -  | 24   | 60 | 69   | 7                | 22 | 24  | 14  |
| RFO 346-1/4 | 6   | M20x1.5 | G1/4 | 6.5 | 25 | 30 | 52 | 35   | 24   | 12 | -  | 24   | 60 | 69   | 7                | 22 | 24  | 14  |
| RFO 367-3/8 | 7   | M18x1   | G3/8 | 6.5 | 27 | 42 | 56 | 43   | 34.5 | 14 | 28 | 7.5  | 75 | 85   | 8                | 22 | 22  | *   |
| RFO 377-1/2 | 7   | M18x1   | G1/2 | 6.5 | 27 | 42 | 56 | 43   | 34.5 | 14 | 28 | 7.5  | 75 | 85   | 8                | 22 | 22  | *   |