

BIBUS

BIBUS SINDBY



Surringsdele

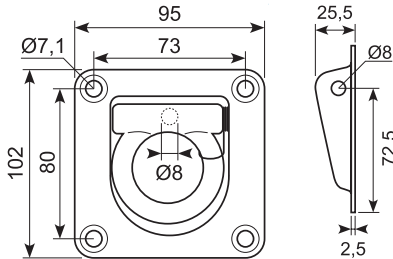
Lashing parts

50.039530

Galvaniseret surringsøje med fjeder. Brudstyrke 1835 Drænhul: Ø8 mm.

Zinc plated lashing eye with spring. Drain hole: Ø8 mm.

BS 1835 kg

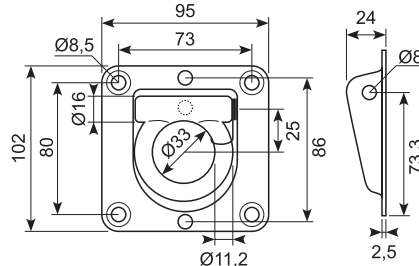


50.13042V

Varmgalvaniseret surringskål med fjeder og drænhul. 80 my.

Hot-dip galvanized lashing bowl with spring and drain hole. 80 my.

BS 1835 kg

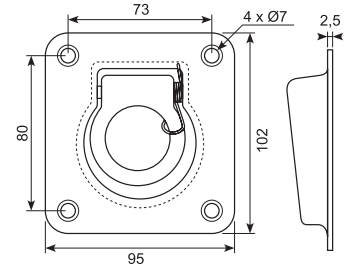


50.DL8020-2

Rustfriurring i skål.

Stainless lashing ring in bowl.

BS 2000 kg

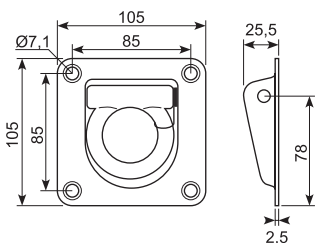


50.039521

Galvaniseret surringsøje med fjeder. Brudstyrke: 1.960 kg. 10 mm ring.

Zinc plated lashing eye with spring. Load: 1.960 kg, 10 mm ring.

BS 1960 kg

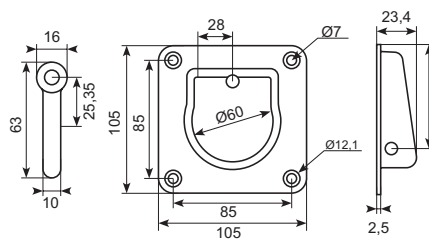


50.039521V

Varmtgalvaniseret surringsøje med fjeder. 10 mm ring.

Hot-dip galvanized lashing eye with spring, 10 mm ring.

BS 1960 kg

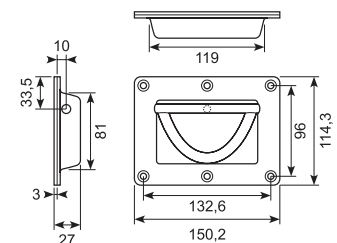
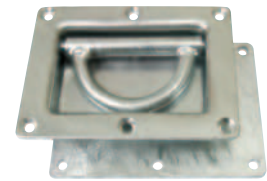


50.9644V

Varmgalvaniseret binding i skål med bagplade. Brudstyrke: 2.000 kg. Med Ø8 mm drænhul.

Hot-dip galvanized load ring in bowl with back plate. Load: 2.000 kg. With Ø8 mm drain hole.

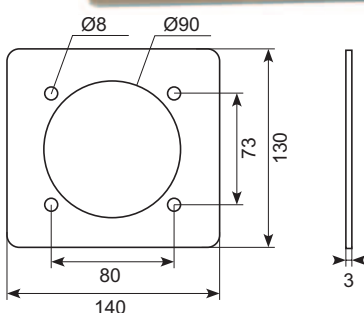
BS 2000 kg



50.039530P

Galvaniseret bundplade til surringsøje (95x102).

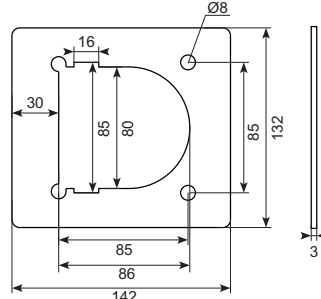
Zinc plated base plate for lashing eye (95x102).



50.039521P

Galvaniseret bundplade til surringsøje (105x105).

Zinc plated base plate for lashing eye (105x105).

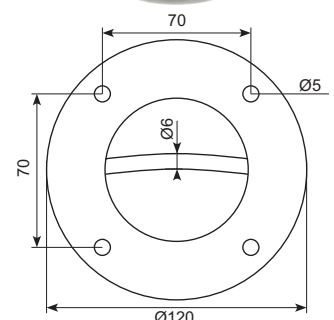


50.70672

Rustfri surringskål.

Stainless lashing ring.

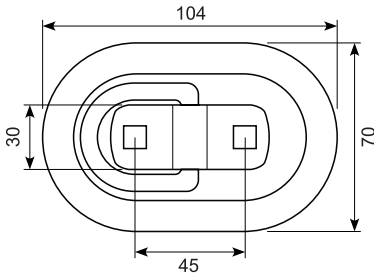
BS 2000 kg



50.297

Galvaniseret surring i skål.
Til nedfældning.

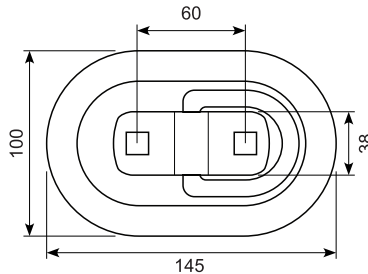
Zinc plated lashing ring.

BS 500 kg

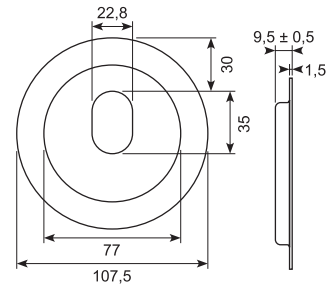
50.296

Galvaniseret surring i skål.
Til nedfældning.

Zinc plated lashing ring.

BS 2270 kg

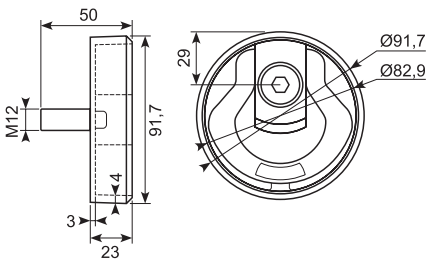
50.14249

Sortmalet galvaniseret skål til
indbygning.Black painted zinc plated bowl for
installation.

50.DL8022-2

Surringsøje i aluminium til påsvejsning.

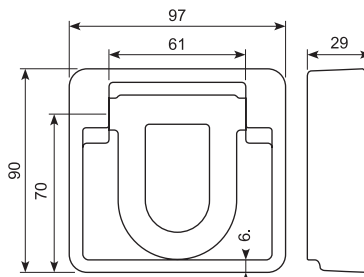
Aluminium lashing eye for welding.

BS 1182 kg

50.039060

Ubehandlet surringsøje.

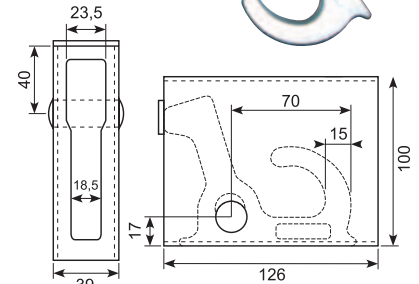
Untreated lashing eye.

BS 2000 kg

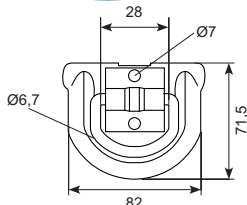
50.DL8021-2

Indbygningskrog til påsvejsning.

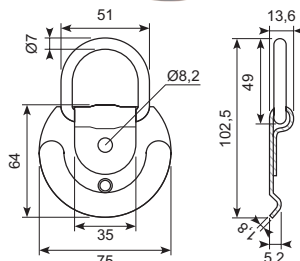
Concealed hook for welding.

BS 1600 kg

50.11226X

Galv. surringskål. 82x71.5 mm.
hul Ø7+0-0.2 hulcenter 28mm.Zinc-plated tie down ring 82 x 71.5 mm
spec holes Ø7+0-0.2mm**BS 1000 kg**
LC 500 daN

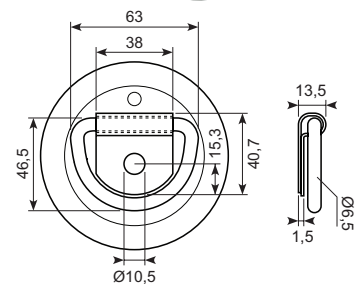
50.27538

Galvaniseret surring. Skål med
gummidut. 12 micron. 01060
TLP+sealer 106.Galvanized lashing. Bowl with rubber tip.
12 micron. 01060 TLP & sealer 106.**BS 800 kg**
LC 400 daN

50.295J

Bindering i sort PVC skål.

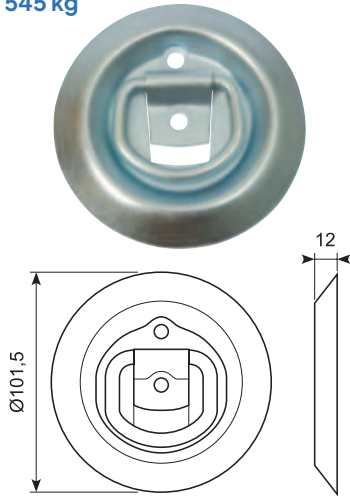
Load ring in plastic housing.

BS 500 kg
LC 250 daN

50.295ZP

Galvaniseret surringsskål til påbygning. Brudstyrke: 545 kg.

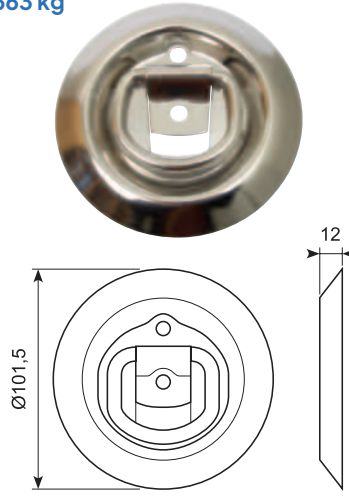
Zinc plated lashing bowl. Surface mounted. Tensile strength: 545 kg.

BS 545 kg

50.295SS

Rustfri surringsskål til påbygning. Brudstyrke: 363 kg.

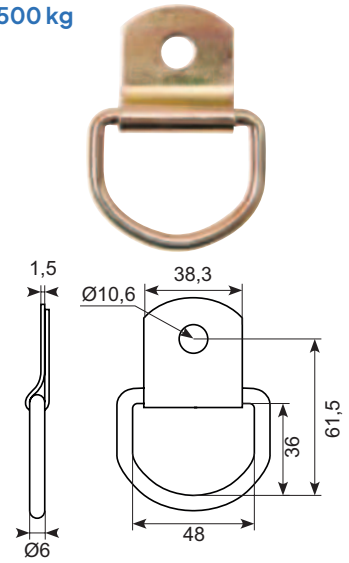
Stainless lashing bowl. Surface mounted. Tensile strength: 363 kg.

BS 363 kg

50.295J-1X

Løst surringssøje med flad bagside.

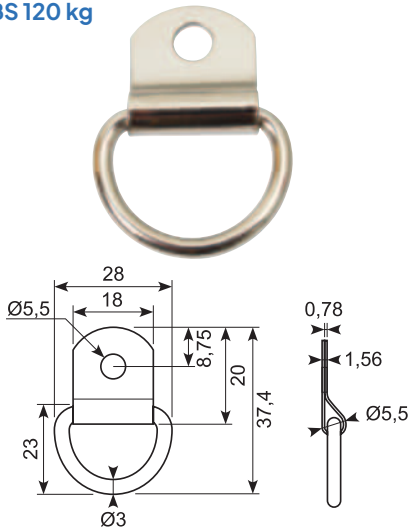
Lashing eye with flat back.

BS 500 kg

50.9820

Stål D-Ring, nikkel krom. Indvendig: 22 mm. BS: 120 kg.

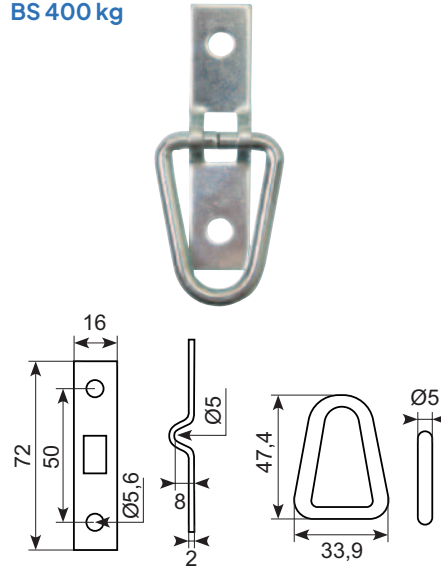
Steel D-Ring, nickle chrome. Inside: 22 mm. BS 120 kg.

BS 120 kg

50.9821

Surringssring med beslag.

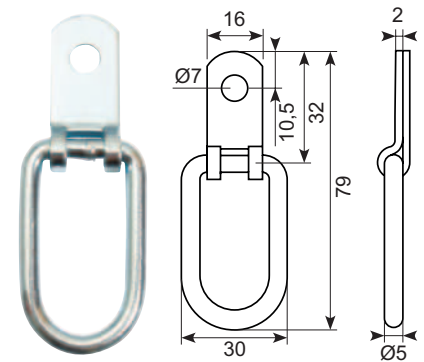
Lashing eye with bracket.

BS 400 kg

50.298

Letvægts surringssring. Forzinket, blødt stål.

Lightweight lashing eye. Zinc plated, mild steel.

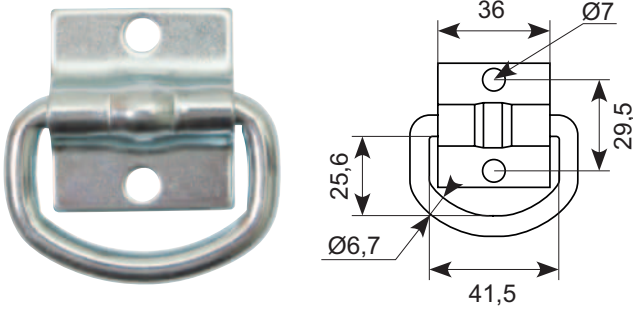
BS 950 kg

50.11226-1

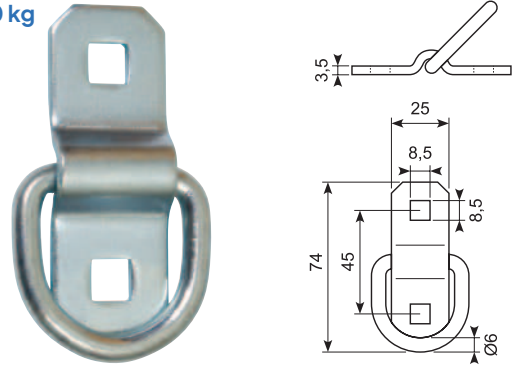
50.297A

Surringsøje, to-huls flange.

Lashing eye, flange with two holes.

BS 1000 kg**Løst galvaniseret surringsøje med beslag.****Brudstyrke: 800 kg.**

Zinc plated lashing eye with bracket. Load: 800 kg.

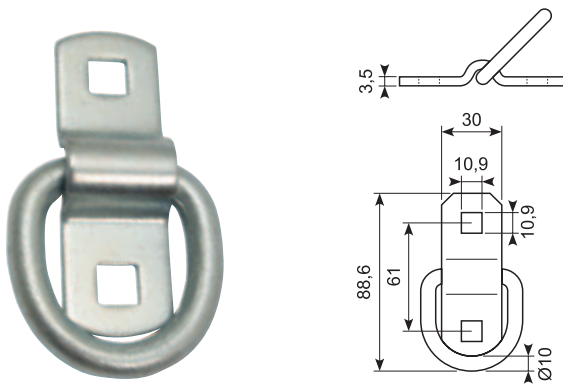
BS 800 kg

50.12016

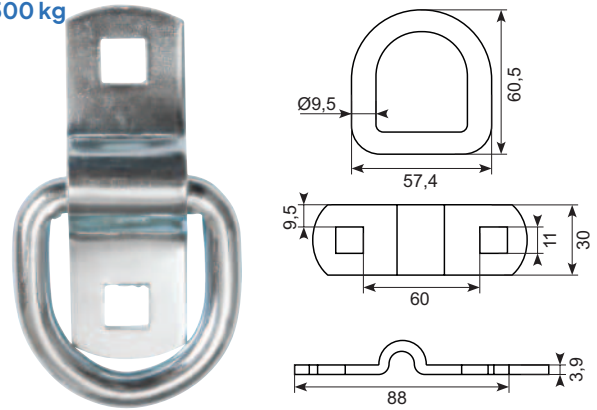
50.12016ECO

Smedet surringsøje. Udvendig: 58,5 x 60,5 mm.

Forged lashing eye. External: 58,5 x 60,5 mm.

BS 2000 kg**Economy surring med svejst øje.**

Economy lashing with welded eye.

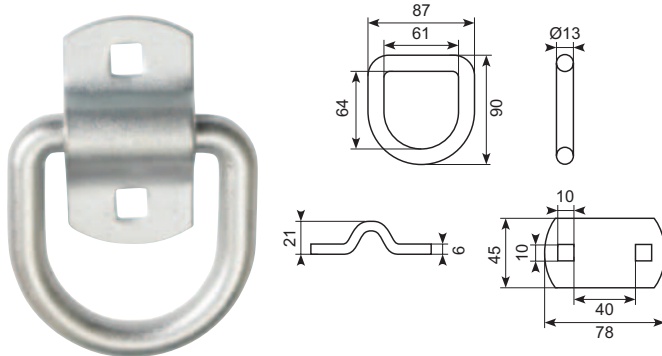
BS 1500 kg

50.15427

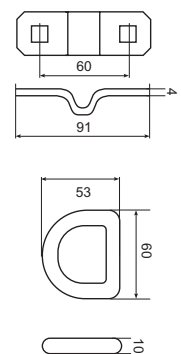
50.12016E

Smedet surringsøje.

Forged lashing eye.

BS 5000 kg**Economy surring med center 60 svejst øje.**

Economy lashing with center 60 welded eye.

BS 1600 kg**D-Ring med beslag D-Ring with bracket**

Varenr. Item no.	Størrelse Size	BS Kg	Dimensioner mm Dimensions mm			
			A	B	C	D
50.1300	1/2"	4.989	63,5	57,15	12,7	44,70
50.1301	5/8"	8.341	76,2	76,2	16,0	62,99
50.1302	3/4"	12.020	76,2	76,2	19,05	62,99
50.1303	1"	21.209	76,2	76,2	25,40	64,01

