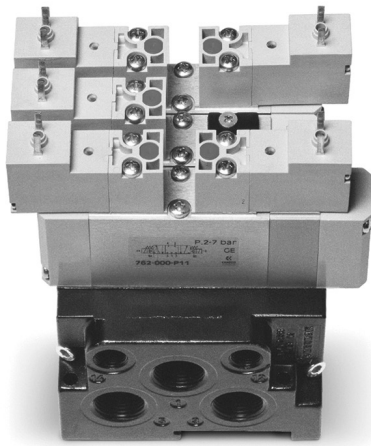


# 5/2-, 5/3-Wegeventile Serie 7

ISO 15407-1, Mitte geschlossen, Mitte entlüftet, Mitte belüftet



Baubreite 26 mm (VDMA 01)  
Baubreite 18 mm (VDMA 02)

## ALLGEMEINE KENNGRÖSSEN

<b>Bauart</b>	Schieberventile (vorgesteuert)
<b>Funktion</b>	5/2, 5/3-Wege Mitte geschlossen Mitte entlüftet Mitte belüftet
<b>Werkstoffe</b>	Körper, Schieber, Grundplatten: AL, Vorsteuerventil Polyamid - NBR Dichtungen
<b>Befestigungsart</b>	Mit Durchgangsbohrungen
<b>Anschlüsse</b>	Auf Grundplatte
<b>Betriebstemperatur</b>	0° C min. +50° C max
<b>Medium</b>	Gefilterte, ölfreie Luft, im Falle von geölter Luft empfehlen wir die Verwendung von Öl ISO VG 32 und die Schmierung nie zu unterbrechen
<b>Baubreite</b>	26 mm 18 mm
<b>Einbaulage</b>	Beliebig
<b>Betriebsdruck</b>	P. max 7 bar
<b>Durchfluss</b>	6 bar
<b>Nominaldruck</b>	Qn Baubreite 26 mm = 900 NI/min Qn Baubreite 18 mm = 450 NI/min
<b>Spannung</b>	Siehe Modellbezeichnung
<b>Spannungstoleranz</b>	± 10%
<b>Leistungsaufnahme</b>	2 W
<b>Isolationsklasse</b>	F
<b>Schutzart</b>	IP 54 (IP 65 mit Stecker DIN 40050)

## MODELLBEZEICHNUNG

<b>7</b>	<b>5</b>	<b>1</b>	<b>-</b>	<b>N</b>	<b>1</b>	<b>A</b>	<b>-</b>	<b>P16</b>	<b>-</b>	<b>15</b>	<b>-</b>	<b>W</b>	<b>2</b>	<b>3</b>
----------	----------	----------	----------	----------	----------	----------	----------	------------	----------	-----------	----------	----------	----------	----------

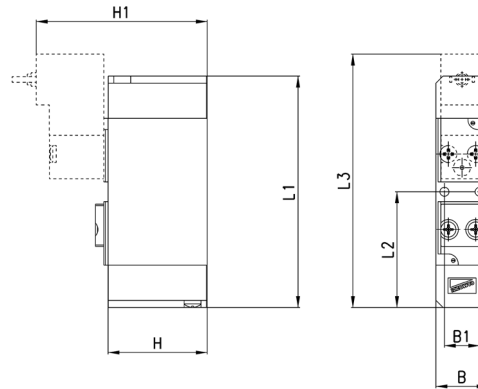
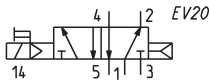
<b>7</b>	SERIE
<b>5</b>	WEGE / FUNKTION 5 = 5/2 6 = 5/3 Mitte geschlossen 7 = 5/3 Mitte entlüftet 8 = 5/3 Mitte belüftet
<b>1</b>	BAUBREITE 1 = 26 mm 2 = 18 mm
<b>N</b>	GRUNDPLATTEN N = (Reihengrundplatten, Abgänge stirnseitig)
<b>1</b>	ANSCHLÜSSE 1 = G1/4" (26 mm) 2 = G1/8" (18 mm)
<b>A</b>	ANZAHL VENTILE A = 1 * B = 2 * C = 3 * D = 4 * E = 5 * F = 6 * G = 7 * H = 8 * K = 9 * L = 10 * M = 11 * N = 12 ** P = 13 ** R = 14 ** S = 15 *
<b>P16</b>	BETÄTIGUNGSARTEN 33 = pneumatisch/bistabil 36 = pneumatisch/monostabil P11 = elektro-pneumatisch/bistabil P16 = elektro-pneumatisch/monostabil
<b>15</b>	VORSTEUERVENTIL 15 = 15x15 mm
<b>W</b>	WEGEVENTILE W = Serie W P = Serie P **
<b>2</b>	ANSCHLUSSART 1 = Kabel 300 mm (Serie W, nur 24 V DC) ** 2 = 2 Steckerfahnen (Serie W, 24V - 48V DC) 5 = 2 Steckerfahnen+Erdung (Serie P) **
<b>3</b>	SPANNUNGEN 3 = 24V DC 4 = 48V DC ** 6 = 110V DC (mit Magnetventil Serie P)** B = 24V 50/60 Hz (mit Magnetventil Serie P)** C = 48V 50/60 Hz (mit Magnetventil Serie P)** D = 110V 50/60 Hz (mit Magnetventil Serie P)**
	* komplett mit Endplatte ** auf Anfrage

### 5/2-Wege Elektromagnetventil ISO 26 mm - 18 mm monostabil



Diese Ventile sind in Flanschführung zur Montage Reihengrundplatten gemäß ISO (26 mm und 18 mm Baubreite). Für die elektrische Betätigung stehen 2 verschiedene Vorsteuerventile zur Verfügung, Serie W und Serie P. Der Mindestbetriebsdruck beträgt 3 bar. Elektr. Anschlussstecker Mod. 126 - 800.

Lieferumfang:  
1 Flanschdichtung  
2 Befestigungsschrauben



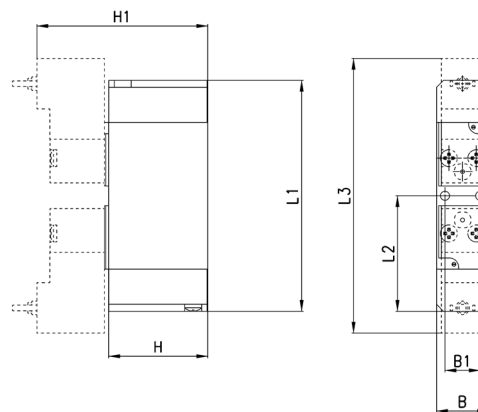
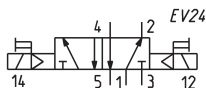
PRODUKTÜBERSICHT									
Mod.	Größe ISO	B	B1	L1	L2	L3	H	H1	Betriebsdruck min.
751-000-P16-15-W20	26 mm	26,5	19	99,7	49,85	98,8	39	64,3	3 bar
752-000-P16-15-W20	18 mm	18,5	12,5	82,2	41,1	90	35,2	60,5	3 bar

### 5/2-Wege Elektromagnetventil ISO 26 mm - 18 mm bistabil



Diese Ventile sind in Flanschführung zur Montage Reihengrundplatten gemäß ISO (26 mm und 18 mm Baubreite). Für die elektrische Betätigung stehen 2 verschiedene Vorsteuerventile zur Verfügung, Serie W und Serie P. Der Mindestbetriebsdruck beträgt 3 bar. Elektr. Anschlussstecker Mod. 126 - 800.

Lieferumfang:  
1 Flanschdichtung  
2 Befestigungsschrauben



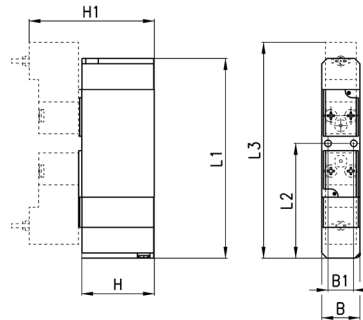
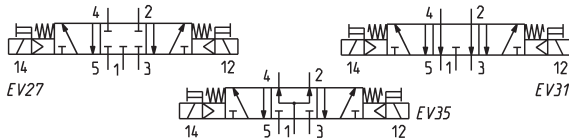
PRODUKTÜBERSICHT									
Mod.	Größe ISO	B	B1	L1	L2	L3	H	H1	Betriebsdruck min.
751-000-P11-15-W20	26 mm	26,5	19	99,7	49,85	98,8	39	64,3	2 bar
752-000-P11-15-W20	18 mm	18,5	12,5	82,2	41,1	97,8	35,2	60,5	2 bar

### 5/3-Wege Elektromagnetventil ISO 26 mm - 18 mm



Diese Ventile sind in Flanschführung zur Montage auf Reihengrundplatten gemäß ISO (26 mm und 18 mm Baubreite). Für die elektrische Betätigung stehen 2 verschiedene Vorsteuerventile zur Verfügung, Serie W und Serie P. Der Mindestbetriebsdruck beträgt 2 bar. Elektr. Anschlussstecker Mod. 126 - 800.

Lieferumfang:  
1 Flanschdichtung  
2 Befestigungsschrauben



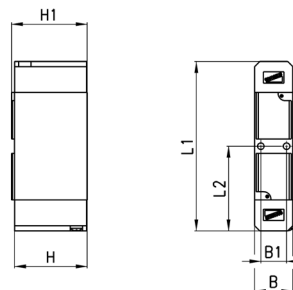
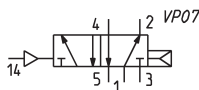
PRODUKTÜBERSICHT										
Mod.	Größe ISO	B	B1	L1	L2	L3	H	H1	Betriebsdruck	Schaltzeichen
761-000-P11-15-W20	26 mm	26,5	19	111,7	61,85	110,8	39	64,3	3 bar	EV27
762-000-P11-15-W20	18 mm	18,5	12,5	96,7	55,6	104,5	35,2	60,5	3 bar	EV27
771-000-P11-15-W20	26 mm	26,5	19	111,7	61,85	110,8	39	64,3	3 bar	EV31
772-000-P11-15-W20	18 mm	18,5	12,5	96,7	55,6	104,5	35,2	60,5	3 bar	EV31
781-000-P11-15-W20	26 mm	26,5	19	111,7	61,85	110,8	39	64,3	3 bar	EV35
782-000-P11-15-W20	18 mm	18,5	12,5	96,7	55,6	104,5	35,2	60,5	3 bar	EV35

### 5/2-Wegeventil ISO 26 mm - 18 mm monostabil



Diese Ventile sind in Flanschführung, pneumatisch betätigt, zur Montage auf Reihengrundplatten gemäß ISO (26 mm und 18 mm Baubreite).

Lieferumfang:  
1 Flanschdichtung  
2 Befestigungsschrauben



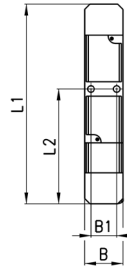
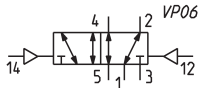
PRODUKTÜBERSICHT								
Mod.	Größe ISO	B	B1	L1	L2	H	H1	Betriebsdruck
751-000-36	26 mm	26,5	19	99,7	49,85	39	40,5	3 bar
752-000-36	18 mm	18,5	12,5	82,2	41,1	35,2	36,7	3 bar

### 5/2-Wegeventil ISO 26 mm - 18 mm bistabil



Diese Ventile sind in Flanschausführung zur Montage auf Reihengrundplatten gemäß ISO (26 mm und 18 mm Baubreite).

Lieferumfang:  
1 Flanschdichtung  
2 Befestigungsschrauben



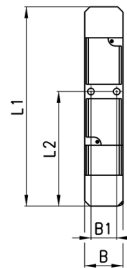
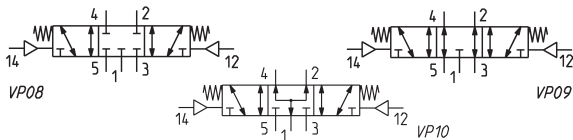
PRODUKTÜBERSICHT								
Mod.	Größe ISO	B	B1	L1	L2	H	H1	Betriebsdruck min.
751-000-33	26 mm	26,5	19	99,7	49,85	39	40,5	2 bar
752-000-33	18 mm	18,5	12,5	82,2	41,1	35,2	36,7	2 bar

### 5/3-Wegeventil ISO 26 mm - 18 mm



Diese Ventile sind in Flanschausführung zur Montage auf Reihengrundplatten gemäß ISO (26 mm und 18 mm Baubreite). Für die korrekte Anwendung muss der Vorsteuerdruck gleich oder höher als der Betriebsdruck sein.

Lieferumfang:  
1 Flanschdichtung  
2 Befestigungsschrauben



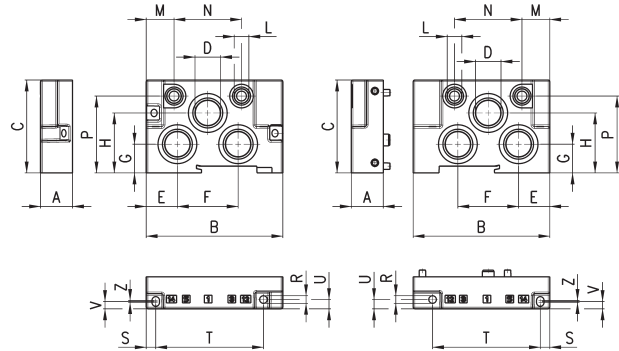
PRODUKTÜBERSICHT									
Mod.	Größe ISO	B	B1	L1	L2	H	H1	Betriebsdruck min.	Schaltzeichen
761-000-33	26 mm	26,5	19	117,7	61,85	39	40,5	3 bar	VP08
762-000-33	18 mm	18,5	12,5	96,7	55,6	35,2	36,7	3 bar	VP08
771-000-33	26 mm	26,5	19	117,7	61,85	39	40,5	3 bar	VP09
772-000-33	18 mm	18,5	12,5	96,7	55,6	35,2	36,7	3 bar	VP09
781-000-33	26 mm	26,5	19	117,7	61,85	39	40,5	3 bar	VP10
782-000-33	18 mm	18,5	12,5	96,7	55,6	35,2	36,7	3 bar	VP10

## Endplatten

Endplatten für Reihengrundplatten



Lieferumfang:  
1 Dichtung  
2 Befestigungsschrauben



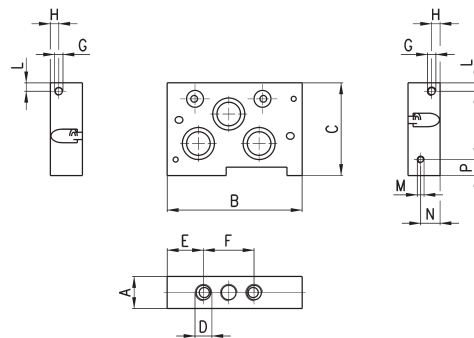
PRODUKTÜBERSICHT																			
Mod.	Größe ISO	A	B	C	D	E	F	G	H	L	M	N	P	R	S	T	U	V	Z
701C-HN1	26 mm	27	107	65	G1/2	23	60	24,5	43	G1/8	21,5	58	55,5	4,5	7,5	61,5	6	6,2	4
702C-HN2	18 mm	19	81	55	G3/8	18,5	36	17	35,5	G1/8	16,5	40	45,5	4,5	4,65	63,85	5,5	4,35	1,3

## Adapter für Reihengrundplatten

Adapter für separate Druckversorgung



Lieferumfang:  
1 Dichtung  
2 Befestigungsschrauben



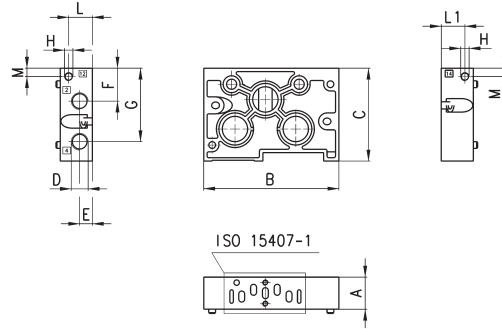
PRODUKTÜBERSICHT													
Mod.	Größe ISO	A	B	C	D	E	F	G	H	L	M	N	P
701C-N1N	26 mm	27	100	65	G1/4	29	42	M5	6,5	10	M4	10	10
702C-N2N	18 mm	19	81	55	G1/8	22,5	28	M5	5	5	M4	11,5	9,5

## Reihengrundplatten



Reihengrundplatten mit gemeinsamen Ein- und Ausgängen, mit Verbraucheranschlüssen stirnseitig.

Lieferumfang:  
1 Dichtung  
2 Befestigungsschrauben



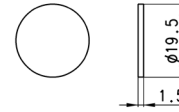
WEGEVENTILE SERIE 7

### PRODUKTÜBERSICHT

Mod.		Größe ISO	A	B	C	D	E	F	G	H	L	L1	M
<b>701C-N1A</b>	für pneumatische Ventile	26 mm	27	107	65	G1/4	11	23	53	M5	20,7	20,7	6,5
<b>702C-N2A</b>	für pneumatische Ventile	18 mm	19	81	55	G1/8	7,5	19,5	44,5	M5	13	6	7
<b>701C-N1C</b>	mit gemeinsamer Vorsteuerung	26 mm	27	107	65	G1/4	11	23	53	M5	20,7	20,7	6,5
<b>702C-N2C</b>	mit gemeinsamer Vorsteuerung	18 mm	19	81	55	G1/8	7,5	19,5	44,5	M5	13	6	7

### Verschlussdichtung für Reihengrundplatte

Verschlussdichtung für Reihengrundplatte mit gemeinsamen Ein- und Ausgängen, mit Verbraucheranschlüssen stirnseitig.



#### PRODUKTÜBERSICHT

Mod.

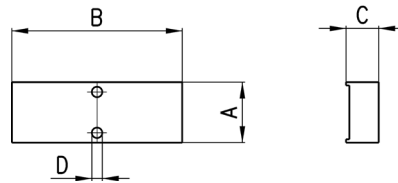
701C-N1A-TP

702C-N2A-TP

### Verschlussplatte für Reihengrundplatte



Lieferumfang:  
1 Dichtung  
2 Befestigungsschrauben



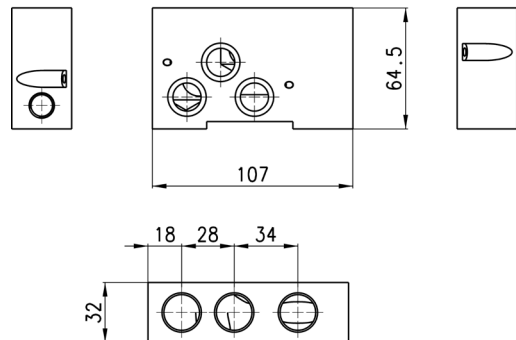
#### PRODUKTÜBERSICHT

Mod.	Größe ISO	A	B	C	D
701-TP	26 mm	26,5	61,7	10	4,2
702-TP	18 mm	18,5	52,2	10	3,2

### Verbindungsplatte ISO 01 und ISO 02



Lieferumfang:  
1 Verschlusschraube S2610 3/8  
5 O-Ringe  
2 Befestigungsschrauben



Mod.

701C-702C-A