



BAUART

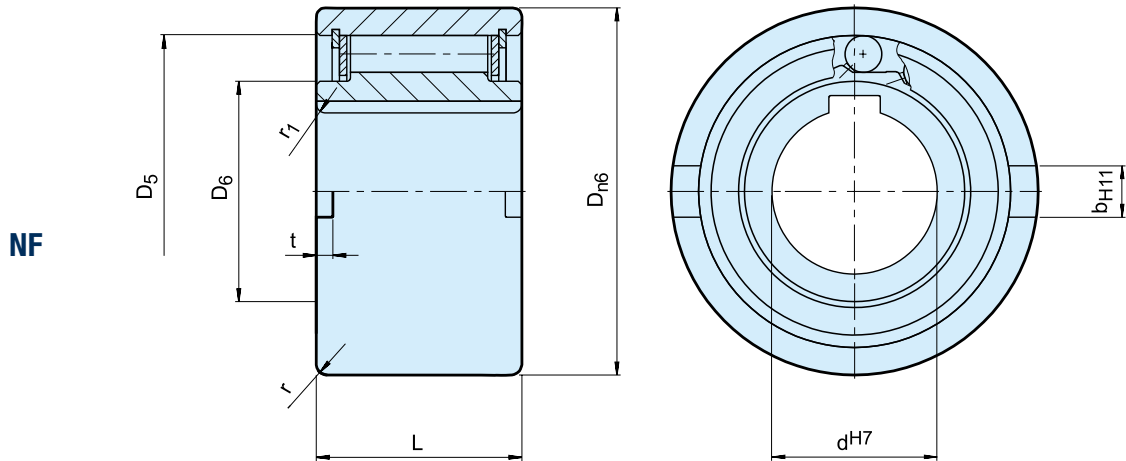


Die Bauart NF ist ein ungelagerter Rollenfreilauf. Auf eine einwandfreie Lagerung, Schmierung und Abdichtung des Freilaufes ist zu achten.

Der Nennaußendurchmesser des Freilaufes entspricht den Abmessungen einiger Standardkugellager-Reihen. Der typische Einbau dieses Freilaufs erfolgt direkt neben einem solchen Lager, das die gleiche Einbautoleranz aufweist (» siehe hierzu das Beispiel auf der nächsten Seite).

Der Außendurchmesser des Außenringes hat die Toleranz n6, die Passung der Aufnahmebohrung sollte die Toleranz H7 aufweisen. Zusätzlich befinden sich an den Stirnseiten des Außenringes Nuten zur Übertragung des Drehmomentes.

Auf die stirnseitigen Nuten kann verzichtet werden, wenn das Gehäuse mit der Toleranz K6 ausgeführt ist. Das Gehäuse muss formstabil sein, um eine gute Abstützung des Außenringes zu gewährleisten.



Bauart	Größe	Leerlaufdrehzahlen											Gewicht [kg]
		d^{H7} [mm]	$T_{KN}^{1)}$ [Nm]	$n_{imax}^{2)}$ [min ⁻¹]	$n_{amax}^{3)}$ [min ⁻¹]	D_{n6} [mm]	D_5 [mm]	D_6 [mm]	L [mm]	t [mm]	b^{H11} [mm]	r [mm]	
NF	8	20	5000	6000	37	30	20	20	3	6	1,0	1,5	0,1
	12	20	5000	6000	37	30	20	20	3	6	1,0	1,5	0,1
	15	78	4500	5400	47	37	26	30	3,5	7	1,5	1,5	0,3
	20	188	3000	3600	62	52	37	36	3,5	8	2,0	2,0	0,6
	25	250	2200	2600	80	68	49	40	4	9	2,5	2,0	1,1
	30	500	1800	2100	90	75	52,5	48	5	12	2,5	2,0	1,6
	35	663	1600	1950	100	80	58	53	6	13	2,5	2,5	2,3
	40	1100	1250	1700	110	90	62	63	7	15	3,0	2,5	3,1
	45	1500	1100	1500	120	95	69	63	7	16	3,0	2,5	3,7
	50	2375	850	1300	130	110	82	80	8,5	17	3,5	3,0	5,4
	55	2500	800	1200	140	115	83	80	9	18	3,5	3,0	6,1
	60	4250	700	1100	150	125	93,5	95	9	18	3,5	3,5	8,5
	70	5875	620	900	170	140	106	110	9	20	3,5	3,5	13,0
	80	10000	550	800	190	160	122	125	9	20	4,0	3,5	18,0
	90	17250	480	700	215	180	133	140	11,5	24	4,0	4,0	25,3
	100	19625	400	600	260	210	157	150	14,5	28	4,0	4,0	42,1
130	34750	300	480	300	240	188	180	17	32	5,0	5,0	65,0	
150	44375	250	400	320	260	205	180	17	32	5,0	5,0	95,0	

BEMERKUNGEN

1) $T_{max} = 2 \times T_{KN}$

» Siehe Auswahl Seite 7 bis 11

2) Innenring überholt

3) Außenring überholt

Passfedernut nach DIN 6885.1

» Siehe Montage- und Wartungshinweise
Seite 12 bis 13

EINBAUBEISPIEL

