

Elektronischer Micro-Proportionalregler Serie K8P

Proportionalregler zur Druckregelung



- » Hohe Präzision
- » Schnelle Ansprechzeit
- » Minimaler Energiebedarf
- » Adaptive Eigenregelung
- » Flexibel im Einsatz
- » Kompaktes Design
- » Geeignet für Sauerstoff

Der Micro-Proportionalregler Serie K8P ist eine Weiterentwicklung des Micro-Magnetventils K8. Er bietet eine hervorragende Druckregelung, hohe Dynamik, eine selbstständige Leistungsanpassung bei geringem Energieverbrauch. Der K8P ist bestens geeignet für Einsatzfälle, bei denen hohe Präzision, schnelles Regelverhalten und geringer Verbrauch gefordert sind.

Die Regelung erfolgt durch das Betätigen von zwei monostabilen K8 Magnetventilen als Funktion zwischen dem Eingangssignal und dem im Inneren des Reglers angebrachten Sensor. Der Regler verfügt über eine Eigenregelung zur Leistungsoptimierung, unabhängig vom zu regelnden Volumen.

ALLGEMEINE KENNGRÖSSEN

Medium	Gefilterte Druckluft, ölfrei, gemäß ISO 8573-1, Klasse 3.4.3, Sauerstoff, Inertgase (Argon, Stickstoff)		
Druck	Geregelter Druck		Eingangsdruk max.
	0.5 ÷ 10 bar		11 bar
	0.15 ÷ 3 bar		4 bar
	0.35 ÷ 7 bar		8 bar
	0.05 ÷ 1 bar		1.5 bar
Betriebstemperatur	0 ÷ 50°C		
Analoges Eingangssignal	0-10 V DC	4-20 mA	Ripple ≤ 0,2%
Analoges Ausgangssignal	0 - 10 V [Feedback]		
Scheinwiderstand des Ansteuersignales	20.000 Ω für Version 0-10 V 250 Ω für Version 4-20 mA		
Durchfluss max.	12 l/min bei geregelter Druck 6 bar, Eingangsdruk 10 bar 6 l/min bei geregelter Druck 3 bar, Eingangsdruk 4 bar 8 l/min bei geregelter Druck 7 bar, Eingangsdruk 8 bar 2 l/min bei geregelter Druck 1 bar, Eingangsdruk 1.5 bar		
Versorgungsspannung/Leistung	24 V - ~1 W		
Funktion	3/2 NC		
Linearität	≤ ± 1% FS		
Hysterese	±0.5% FS		
Auflösung	±0.5% FS (abhängig vom Eingangssignal)		
Wiederholgenauigkeit	±0.5% FS		
Sollwertauflösung	10 bar: 50 mV => 50 mbar - 3 bar: 100 mV => 30 mbar		
Elektrischer Anschluss	M8-Stecker (4-polig)		
Schutzart	IP65 (mit Grundplatte-Standard oder bei Einzelnutzung) IP51 (mit Grundplatte-Kompakt und Grundplatte-Kompakt für externe Druckmessung)		
Entsprechend Europäischer Richtlinie 2004/108/EC			

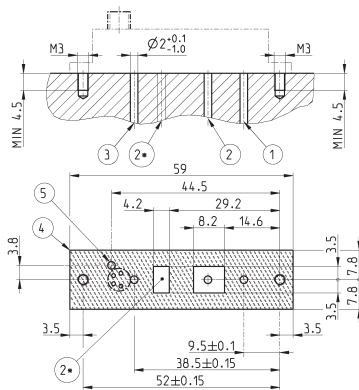
MODELLBEZEICHNUNG

K8P	-	0	-	D	5	2	2	-	0
------------	----------	----------	----------	----------	----------	----------	----------	----------	----------

K8P	SERIE
0	VENTILKÖRPER 0 = Direktmontage S = Grundplatte Standard L = Grundplatte kompakt T = Grundplatte kompakt für externe Druckmessung
D	BETRIEBSDRUCK D = 0 - 10 bar E = 0 - 3 bar F = 0 - 7 bar B = 0 - 1 bar
5	FUNKTION 5 = 3/2 NC
2	EINGANGSSIGNAL 2 = 0-10 V DC 3 = 4-20 mA
2	AUSGANGSSIGNAL 2 = 0-10 V
0	ANSCHLUSS 0 = ohne Kabel 2F = Steckdose gerade, Anschlusskabel 2 m 2R = Steckdose gewinkelt 90°, Anschlusskabel 2 m 5F = Steckdose gerade, Anschlusskabel 5 m 5R = Steckdose gewinkelt 90°, Anschlusskabel 5 m
OX1	VERSION = Standard OX1 = Geeignet für Sauerstoff (gem. ASTM G93-03 Level E)
Anwendungsbeispiele:	
<p>Der elektronische Micro-Proportionalregler K8P kann einerseits für die Vorstufe von Druckregelventilen mit hohem Volumenstrom eingesetzt werden, andererseits in der Bauform mit Grundplatte zur proportionalen Druckregelung verwendet werden. Er ermöglicht die proportionale Regelung von Hebevorrichtungen sowie die Druckkonstanthaltung von inerten Gasen in Zylinderkammern oder in Quetschventilen. Weitere Einsatzfälle sind die Druckkonstanthaltung zur Fadenspannung in Textilmaschinen, Druckvariationen von Holzbearbeitungsmaschinen sowie feinfühligere Regelungen des Öffnungsvorgangs von Membranventilen.</p>	

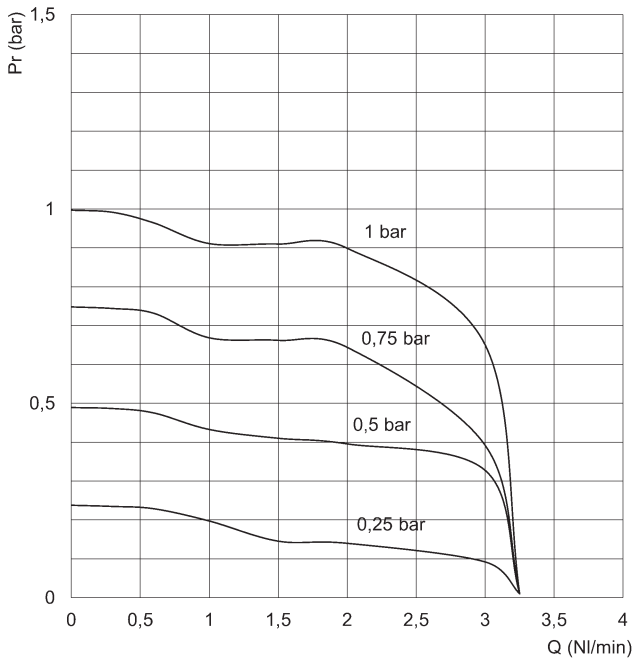
MICRO-PROPORTIONALREGLER SERIE K8P

Flanschbild für Direktmontage



LEGENDE ZEICHNUNG	Beschreibung
1 = P-Versorgung	Pneumatischer Anschluss
2 = Verbraucher	Pneumatischer Anschluss
2* = Möglicher Anschluss Verbraucher 2	Position unbedingt einhalten
3 = Entlüftung	Pneumatischer Anschluss
4 = Abmessungen	
5 = Fühlerleitung für IP65	Alternativ bei Verwendung mit O-Ring

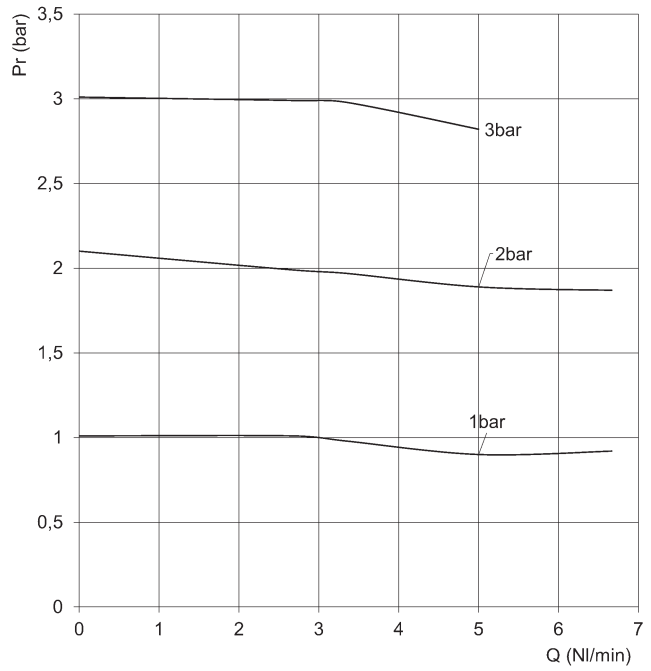
DURCHFLUSSDIAGRAMME DRUCKREGLER



0-1 bar Version

P_r = Ausgangsdruck*
 Q = Durchfluss*

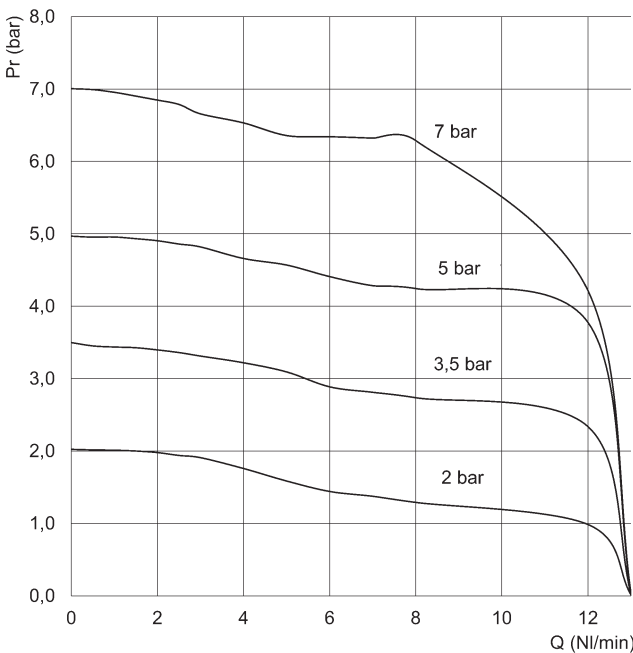
* = Eingangsdruck 2 bar



0-3 bar Version

P_r = Ausgangsdruck*
 Q = Durchfluss*

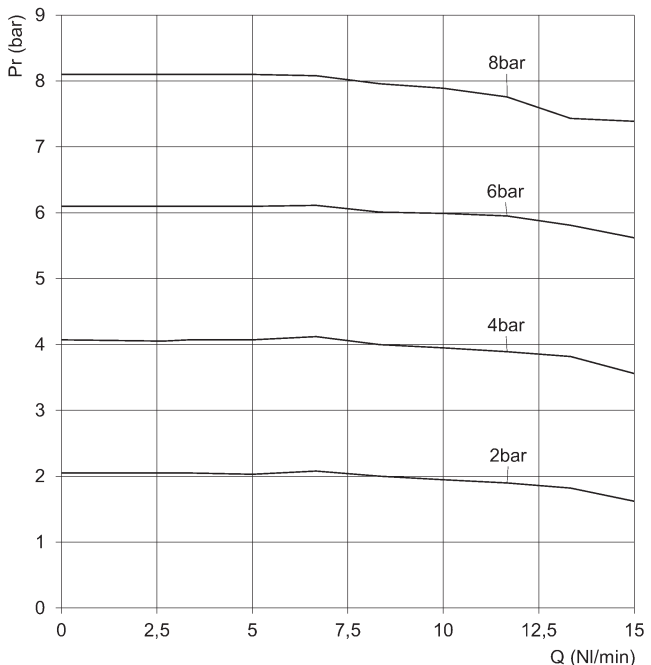
* = Eingangsdruck 4 bar



0-7 bar Version

P_r = Ausgangsdruck*
 Q = Durchfluss*

* = Eingangsdruck 8 bar



0-10 bar Version

P_r = Ausgangsdruck*
 Q = Durchfluss*

* = Eingangsdruck 10 bar

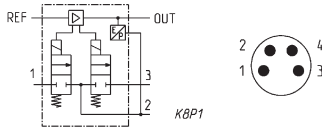
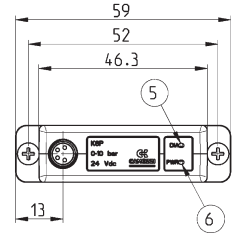
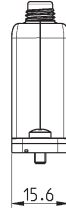
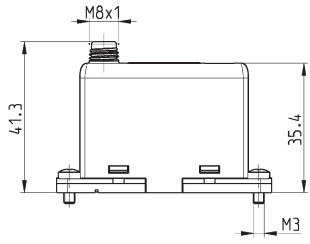
MICRO-PROPORTIONALREGLER SERIE K8P

Micro-Proportionalregler Serie K8P

* = alle Versionen können einzeln oder in Kombination mit einer Grundplatte genutzt werden
 ** = alle Versionen können mit allen Kabeln genutzt werden



Stecker M8, 4-polig
 Pin 1: +24 V DC
 (Versorgungsspannung)
 Pin 2: Analoges
 Eingangssignal 0-10 V DC
 oder 4-20 mA
 Pin 3: 0 V (Erdung) gemeinsam
 für Eingangssignal
 Pin 4: Analoges
 Ausgangssignal (entspr.
 Regeldruck)
 5 LED rot
 6 LED grün



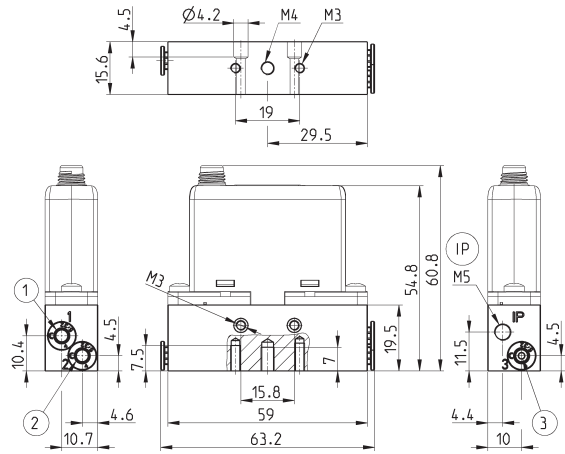
MICRO-PROPORTIONALREGLER SERIE K8P

PRODUKTÜBERSICHT			
Mod.	Betriebsdruck	geeignet für Sauerstoff	Eingangssignal
K8P-*-D522-**	0-10 bar	nein	0-10 V DC
K8P-*-E522-**	0-3 bar	nein	0-10 V DC
K8P-*-D532-**	0-10 bar	nein	4-20 mA
K8P-*-E532-**	0-3 bar	nein	4-20 mA
K8P-*-B522-**	0-1 bar	nein	0-10 V DC
K8P-*-F522-**	0-7 bar	nein	0-10 V DC
K8P-*-B532-**	0-1 bar	nein	4-20 mA
K8P-*-F532-**	0-7 bar	nein	4-20 mA
K8P-*-B522-**OX1	0-1 bar	ja	0-10 V DC
K8P-*-F522-**OX1	0-7 bar	ja	0-10 V DC
K8P-*-E522-**OX1	0-3 bar	ja	0-10 V DC
K8P-*-B532-**OX1	0-1 bar	ja	4-20 mA
K8P-*-F532-**OX1	0-7 bar	ja	4-20 mA
K8P-*-E532-**OX1	0-3 bar	ja	4-20 mA

Grundplatte Standard Mod. K8P-AS

Verwendung eines Schalldämpfers empfohlen. *

* Mod. 2939 4



Mod.
K8P-AS

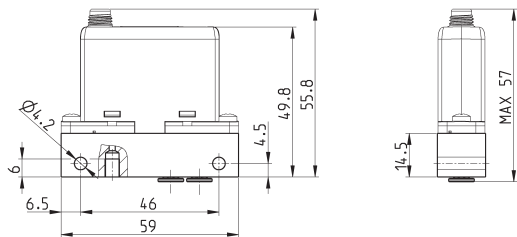
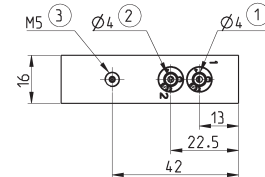
1 = P-Versorgung
2 = Verbraucher
3 = Entlüftung

IP = Schutzart IP65

Grundplatte kompakt Mod. K8P-AL

Verwendung eines Schalldämpfers empfohlen. *

* Mod. 2931 M5, 2938 M5, 2901 M5



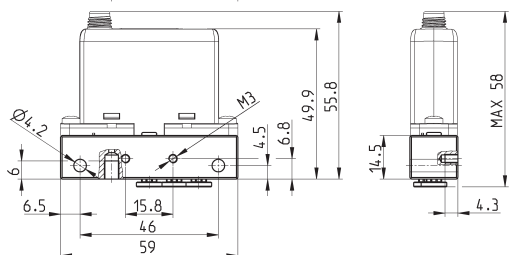
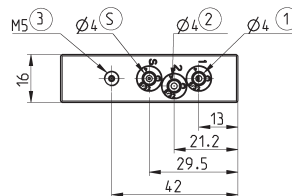
Mod.
K8P-AL

1 = P-Versorgung
2 = Verbraucher
3 = Entlüftung

Grundplatte kompakt für externe Druckmessung Mod. K8P-AT

Grundplatte-Kompakt für externe Druckmessung
Verwendung eines Schalldämpfers empfohlen. *

* Mod. 2931 M5, 2938 M5, 2901 M5



Mod.
K8P-AT

1 = P-Versorgung
2 = Verbraucher
3 = Entlüftung

S = externer Sensor

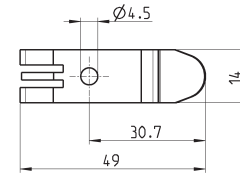
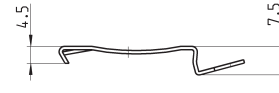
Befestigungselement für DIN-Schiene Mod. PCF-K8P



DIN EN 50022 (7,5 x 35 mm - Stärke 1)

Lieferumfang:
1 Befestigungselement
1 Schraube M4x6 UNI 5931

Hinweis: Nicht mit Grundplatte kompakt verwendbar.



PRODUKTÜBERSICHT

Mod.

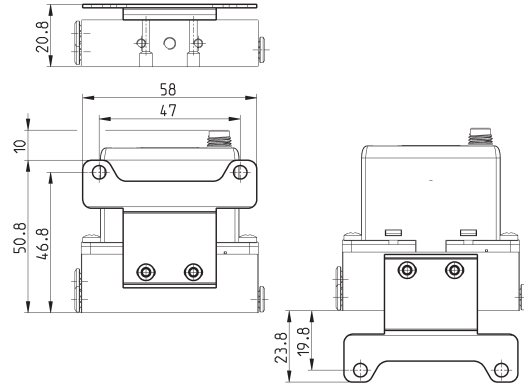
PCF-K8P

Befestigungswinkel horizontal Mod. K8P-B1

Für Grundplatte Standard



Lieferumfang:
1 Befestigungswinkel
2 Schrauben M3x8 UNI 5931



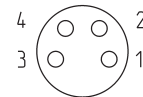
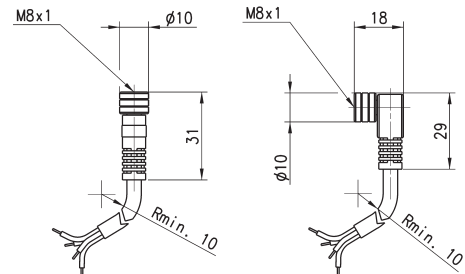
Mod.

K8P-B1

Steckdose gerade/gewinkelt 90°, M8 4-polig, Verbindungsleitung



Kabelmantel PU, nicht abgeschirmt
Schutzart: IP65



PRODUKTÜBERSICHT

Mod.	Anschlusstyp	Kabellänge (m)
CS-DF04EG-E200	gerade	2
CS-DF04EG-E500	gerade	5
CS-DR04EG-E200	90°	2
CS-DR04EG-E500	90°	5