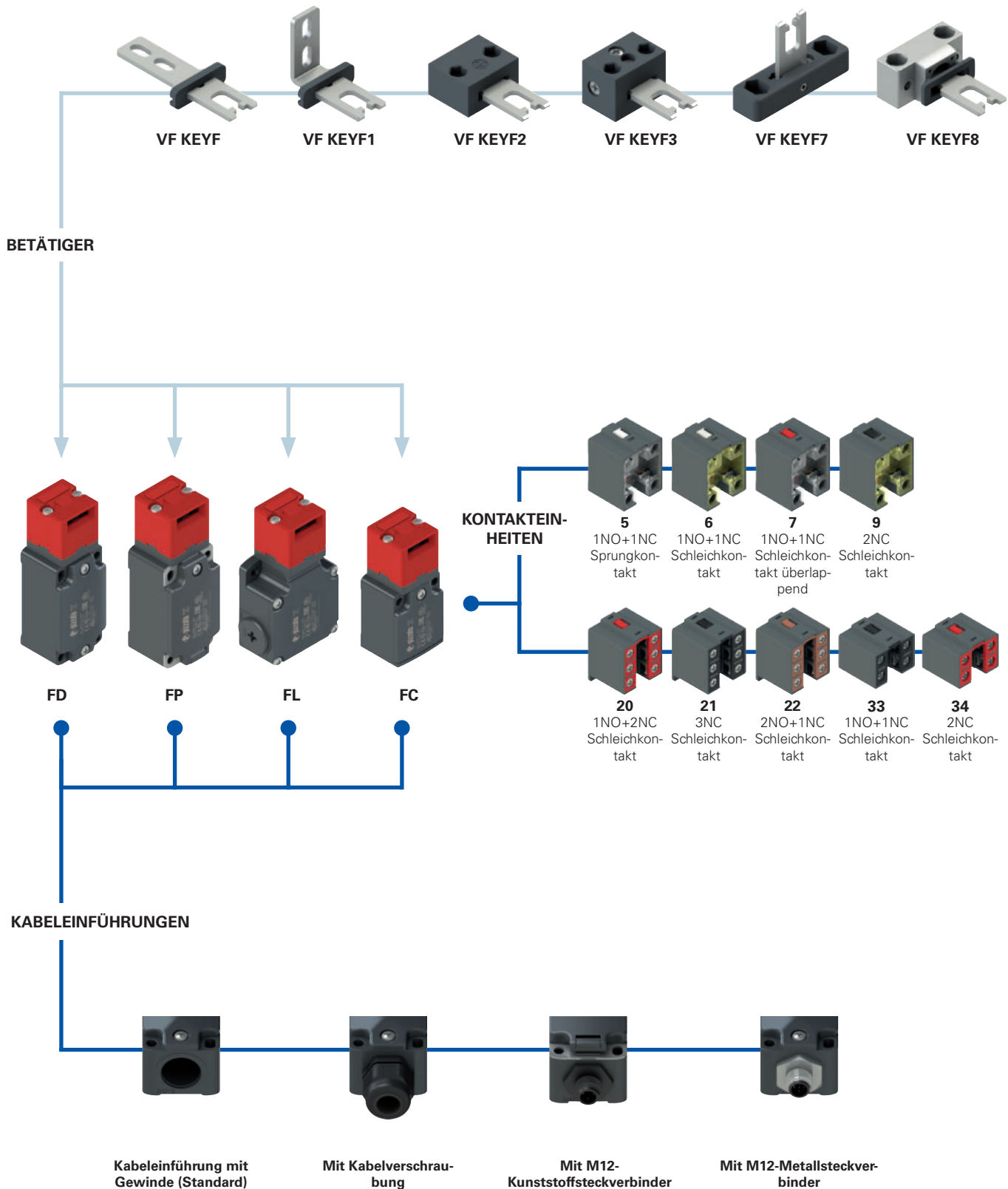


## Auswahldiagramm



- Produktion
- Zubehör separat erhältlich



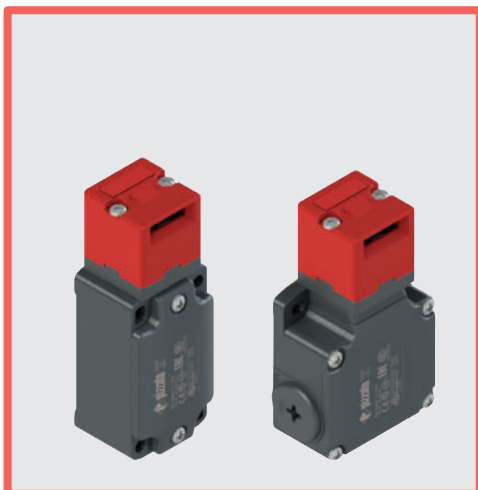
## Typenschlüssel

**Achtung!** Die Möglichkeit, eine Bestellnummer zu erzeugen, garantiert nicht die wirkliche Verfügbarkeit. Wenden Sie sich bitte an unser Vertriebsbüro

Artikel		Optionen		Optionen	
<b>FD 693-</b>		<b>F1GM2</b>		<b>K50T6</b>	
<b>Gehäuse</b>		<b>Umgebungstemperatur</b>			
<b>FD</b>	Metall, eine Kabeleinführung		-25°C ... +80°C (Standard)		
<b>FL</b>	Metall, drei Kabeleinführungen		<b>T6</b>	-40°C ... +80°C	
<b>FP</b>	Technopolymer, eine Kabeleinführung		<b>Kabelverschr. / Steckverbinder vorinst.</b>		
<b>Kontakteinheit</b>		ohne Kabelverschr. / Steckverb. (Standard)			
<b>5</b>	1NO+1NC, Sprungkontakt	<b>K23</b>	Kabelverschraubung für Kabel Ø 6 ... Ø 12 mm		
<b>6</b>	1NO+1NC, Schleichkontakt	...	...		
<b>7</b>	1NO+1NC, Schleichkontakt, überlappend	<b>K50</b>	M12-Metallsteckverbinder, 5-polig		
<b>9</b>	2NC, Schleichkontakt	...	...		
<b>20</b>	1NO+2NC, Schleichkontakt	Eine Liste aller Kombinationen erhalten Sie von unserer technischen Abteilung.			
<b>21</b>	3NC, Schleichkontakt	<b>Kabeleinführung mit Gewinde</b>			
<b>22</b>	2NO+1NC, Schleichkontakt	<b>M2</b>	M20x1,5 (Standard)		
<b>33</b>	1NO+1NC, Schleichkontakt		PG13,5		
<b>34</b>	2NC, Schleichkontakt	<b>Kontaktart</b>			

Betätiger	
	ohne Betätiger (Standard)
<b>F</b>	gerader Betätiger VF KEYF
<b>F1</b>	abgewinkelter Betätiger VF KEYF1
<b>F2</b>	Betätiger mit Gelenk VF KEYF2
<b>F3</b>	Betätiger mit Gelenk, in zwei Richtungen einstellbar VF KEYF3
<b>F7</b>	Betätiger mit Gelenk, in eine Richtungen einstellbar VF KEYF7
<b>F8</b>	Universalbetätiger VF KEYF8

Artikel		Optionen		Optionen	
<b>FC 3393-</b>		<b>F1GM2</b>		<b>K50T6</b>	
<b>Gehäuse</b>		<b>Umgebungstemperatur</b>			
<b>FC</b>	Metall, eine Kabeleinführung		-25°C ... +80°C (Standard)		
			<b>T6</b>	-40°C ... +80°C	
<b>Kontakteinheit</b>		<b>Kabelverschr. / Steckverbinder vorinst.</b>			
<b>33</b>	1NO+1NC, Schleichkontakt		ohne Kabelverschraubung (Standard)		
<b>34</b>	2NC, Schleichkontakt	<b>K23</b>	Kabelverschraubung für Kabel Ø 6 ... Ø 12 mm		
<b>Betätiger</b>		<b>K50</b>	M12-Metallsteckverbinder, 5-polig		
	ohne Betätiger (Standard)	<b>Kabeleinführung mit Gewinde</b>			
<b>F</b>	gerader Betätiger VF KEYF	<b>M2</b>	M20x1,5 (Standard)		
<b>F1</b>	abgewinkelter Betätiger VF KEYF1		PG11		
<b>F2</b>	Betätiger mit Gelenk VF KEYF2	<b>Kontaktart</b>			
<b>F3</b>	Betätiger mit Gelenk, in zwei Richtungen einstellbar VF KEYF3		Silberkontakte (Standard)		
<b>F7</b>	Betätiger mit Gelenk, in eine Richtungen einstellbar VF KEYF7	<b>G</b>	Silberkontakte mit 1 µm Goldbeschichtung		
<b>F8</b>	Universalbetätiger VF KEYF8				



### Haupteigenschaften

- Metall- oder Technopolymergehäuse, ein bis drei Kabeleinführungen
- Schutzart IP67
- 9 Kontakteinheiten lieferbar
- 6 Betätiger aus Edelstahl lieferbar
- Ausführungen mit M12-Steckverbinder
- Ausführungen mit vergoldeten Silberkontakten

### Gütezeichen:



IMO-Zulassung:	EG605
UL-Zulassung:	E131787
CCC-Zulassung:	2021000305000099
EAC-Zulassung:	RU C-IT.YT03.B.00035/19

### Technische Daten

#### Gehäuse

Gehäuse Serie FP aus glasfaserverstärktem, selbstverlöschendem und stoßfestem Technopolymer mit Doppelisolierung:

Metallgehäuse Serie FD, FL und FC mit Pulverbeschichtung.

Metallkopf, mit Pulverbeschichtung.

Serien FD, FP und FC, eine Kabeleinführung mit M20x1,5 (Standard)

Gewinde:

Serie FL, drei Kabeleinführungen mit Gewinde: M20x1,5 (Standard)

Schutzart: IP67 gemäß EN 60529  
mit Kabelverschraubung mit größerem oder gleichem Schutzgrad

#### Allgemeine Daten

SIL (SIL CL) bis:	SIL 3 gemäß EN 62061
Performance Level (PL) bis:	PL e gemäß EN ISO 13849-1
Mechanische Verriegelung, kodiert:	Typ 2 gemäß EN ISO 14119
Kodierungsstufe:	niedrig gemäß EN ISO 14119
Sicherheits-Parameter $B_{10D}$ :	2.000.000 für NC-Kontakte
Mission time:	20 Jahre
Umgebungstemperatur:	-25°C ... +80°C (Standard) -40°C ... +80°C (Option T6)
Maximale Betätigungsfrequenz:	3600 Schaltspiele/Stunde
Mech. Lebensdauer:	1 Million Schaltspiele
Max. Betätigungsgeschwindigkeit:	0,5 m/s
Min. Betätigungsgeschwindigkeit:	1 mm/s
Auszugskraft für den Betätiger:	10 N~
Anzugsmoment bei der Installation:	siehe Seite 441
Aderquerschnitte und Abisolierlängen:	siehe Seite 461

#### Normenkonformität:

IEC 60947-5-1, IEC 60947-1, IEC 60204-1, EN ISO 14119, EN ISO 12100, IEC 60529, EN IEC 63000, BG-GS-ET-15, UL 508, CSA C22.2 No. 14.

#### Zulassungen:

EN 60947-5-1, UL 508, CSA C22.2 No. 14, GB/T14048.5.

#### Entspricht folgenden Richtlinien:

Maschinenrichtlinie 2006/42/EG, EMV-Richtlinie 2014/30/EU, RoHS Richtlinie 2011/65/EU.

#### Normenkonforme Zwangsöffnung der Kontakte:

IEC 60947-5-1, EN 60947-5-1.

**⚠ Soweit in diesem Kapitel nicht explizit aufgeführt, finden Sie Hinweise zur korrekten Installation und Anwendung aller Artikel auf den Seiten 439 bis 454.**

	Elektrische Daten	Gebrauchskategorie
ohne Steckverbinder	Therm. Nennstrom ( $I_{th}$ ): 10 A Bemessungsisolationsspannung ( $U_i$ ): 500 Vac 600 Vdc 400 Vac / 500 Vdc (Kontakteinheiten 20, 21, 22, 33, 34) Bemessungsstoßspannungsfestigkeit ( $U_{imp}$ ): 6 kV 4 kV (Kontakteinheiten 20, 21, 22, 33, 34) Bedingter Kurzschlussstrom: 1000 A gemäß EN 60947-5-1 Kurzschlusschutz: Sicherung 10 A 500 V Typ aM Verschmutzungsgrad: 3	Wechselstrom: AC15 (50...60 Hz) $U_e$ (V) 250 400 500 $I_e$ (A) 6 4 1 Gleichstrom: DC13 $U_e$ (V) 24 125 250 $I_e$ (A) 3 0,55 0,3
mit M12-Steckverbinder, 4/5-polig	Therm. Nennstrom ( $I_{th}$ ): 4 A Bemessungsisolationsspannung ( $U_i$ ): 250 Vac 300 Vdc Kurzschlusschutz: Sicherung 4 A 500 V Typ gG Verschmutzungsgrad: 3	Wechselstrom: AC15 (50...60 Hz) $U_e$ (V) 24 120 250 $I_e$ (A) 4 4 4 Gleichstrom: DC13 $U_e$ (V) 24 125 250 $I_e$ (A) 3 0,55 0,3
mit M12-Steckverbinder, 8-polig	Therm. Nennstrom ( $I_{th}$ ): 2 A Bemessungsisolationsspannung ( $U_i$ ): 30 Vac 36 Vdc Kurzschlusschutz: Sicherung 2 A 500 V Typ gG Verschmutzungsgrad: 3	Wechselstrom: AC15 (50...60 Hz) $U_e$ (V) 24 $I_e$ (A) 2 Gleichstrom: DC13 $U_e$ (V) 24 $I_e$ (A) 2

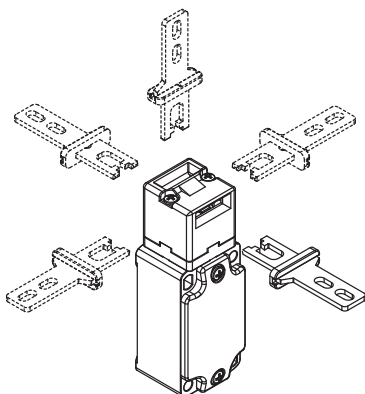
## Beschreibung



Diese Sicherheits-Schalter sind ideal zur Überwachung von Toren, Schutztüren, Umhausungen und allen Schutzvorrichtungen, die Teile von Maschinen ohne Nachlauf absichern.

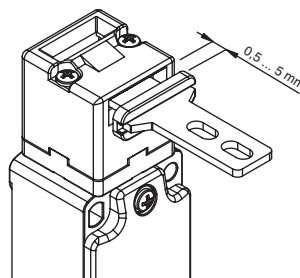
Der Betätiger aus Edelstahl wird an dem beweglichen Teil der Schutzvorrichtungen so montiert, dass der Betätiger bei jeder Öffnung vom Schalter getrennt wird. Ein besonderer Mechanismus stellt sicher, dass das Herausziehen des Betätigers die Zwangsöffnung der elektrischen Kontakte bewirkt. Sie sind sehr einfach zu montieren und können an allen Schutzvorrichtungen (mit Scharnier, verschiebbar oder entfernbar) angebracht werden. Die Möglichkeit, den Schalter nur durch einen spezifischen Betätiger zu betätigen, garantiert eine Wiederinbetriebnahme der Maschine nur nach Schließen der Schutzvorrichtung. Diese Schalter sind aus robusten Werkstoffen mit größeren Abmessungen hergestellt und speziell für schwere Tore und raue Umgebungen konzipiert.

## Ausrichtung des Kopfs verstellbar



Nach Entfernen der beiden Befestigungsschrauben ist bei allen Schaltern der Kopf in 90° Schritten einstellbar. Auf diese Weise kann der Schalter aus 5 verschiedenen Richtungen betätigt werden.

## Großzügiges Spiel des Betätigers

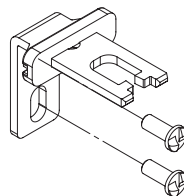


Dieser Schalter verfügt im Betätigungskopf über ein großzügiges Spiel des Betätigers. So kann die Schutzvorrichtung in Einsetzrichtung schwanken (4,5 mm), ohne unerwünschte Maschinenstillstände zu verursachen. Diese großzügige Spiel ist bei allen Betätigern verfügbar, um größtmögliche Zuverlässigkeit des Geräts zu gewährleisten.

## Schutzart IP67

**IP67** Diese Geräte wurden für den Einsatz unter rauen Umgebungsbedingungen entwickelt, sind in Schutzart IP67 gemäß EN 60529 ausgeführt und damit gegen zeitweiliges Untertauchen geschützt. Sie können daher in allen Umgebungen eingesetzt werden, die eine maximale Schutzart für das Gehäuse erfordern.

## Sicherheits-Schrauben für Betätiger



Wie in der EN ISO 14119 beschrieben, muss der Betätiger am Rahmen der Schutzvorrichtung untrennbar befestigt sein. Dafür sind Rundkopf-Sicherheits-Schrauben mit OneWay-Kopf lieferbar. Betätiger, die mit diesen Schrauben befestigt sind, lassen sich nicht mit handelsüblichen Werkzeugen manipulieren. Siehe Zubehör auf Seite 419.

## Erweiterter Temperaturbereich

**-40°C** Spezielle, zum Einsatz in Bereichen mit Temperaturen von +80°C bis -40°C geeignete Ausführungen sind lieferbar.

Anwendungen in Kühlräumen, Sterilisiergeräten oder anderen Geräten mit sehr niedrigen Umgebungstemperaturen sind daher möglich. Die zur Herstellung dieser Produkte verwendeten speziellen Werkstoffe behalten ihre Eigenschaften auch unter diesen Bedingungen bei und erweitern daher die Installationsmöglichkeiten.

## Laserbeschriftung



Alle Geräte sind dauerhaft mithilfe eines speziellen Lasersystems markiert. Damit bleibt die Beschriftung auch unter extremen Einsatzbedingungen lesbar. Dieses etikettenlose Beschriftungssystem ermöglicht eine beständige Aufbringung von Typenschilddaten, deren Verlust somit wirkungsvoll vermieden wird.

## Eigenschaften gemäß IMQ

Bemessungsisolationsspannung (Ui):	500 Vac 400 Vac (für Kontakteinheiten 2, 11, 12, 20, 21, 22, 28, 29, 30, 33, 34, 37)
Thermischer Nennstrom im Freien (Ith):	10 A
Kurzschlusschutz:	Sicherung 10 A 500 V Typ aM
Bemessungsstoßspannung (U <sub>imp</sub> ):	6 kV 4 kV (für Kontakteinheiten 20, 21, 22, 28, 29, 30, 33, 34)
Schutzart des Gehäuses:	IP67
Anschluss MV (Schraubklemmen)	
Verschmutzungsgrad:	3
Gebrauchskategorie:	AC15
Betriebsspannung (Ue):	400 Vac (50 Hz)
Betriebsstrom (Ie):	3 A
Bauformen des Kontaktelements:	Za, Za+Za, X+X, Zb, Y+Y, Y+Y+X, Y+Y+Y, Y+X+X, Y, X, X
Zwangsöffnung der Kontakte für Kontakteinheiten	5, 6, 7, 8, 9, 11, 13, 14, 16, 17, 18, 19, 20, 21, 22, 28, 29, 30, 33, 34, 37, 38, 39, 66.
Normenkonformität:	EN 60947-1, EN 60947-5-1, wesentliche Anforderungen der Niederspannungsrichtlinie 2014/35/EU.

Eine Liste der zugelassenen Produkte erhalten Sie von unserer technischen Abteilung.

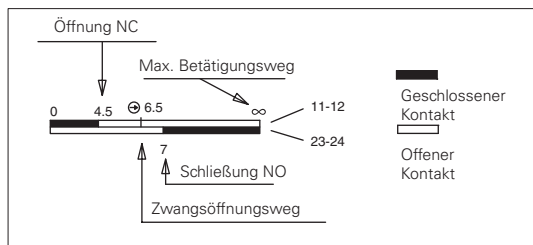
## Eigenschaften gemäß UL

Electrical Ratings:	Q300 pilot duty (69 VA, 125-250 V dc) A600 pilot duty (720 VA, 120-600 V ac)
Environmental Ratings:	Types 1, 4X, 12, 13
Use	60 or 75 °C copper (Cu) conductor and wire size range 12, 14 AWG, stranded or solid. The terminal tightening torque of 7.1 lb in (0.8 Nm).
For FP series:	the hub is to be connected to the conduit before the hub is connected to the enclosure.

Eine Liste der zugelassenen Produkte erhalten Sie von unserer technischen Abteilung.

	Gehäuse aus Technopolymere Ohne Betätiger	Metallgehäuse Ohne Betätiger	Metallgehäuse Ohne Betätiger	Metallgehäuse Ohne Betätiger
Kontaktart:				
Kontaktart:	<p><b>R</b> = Sprungkontakt  <b>L</b> = Schleichkontakt  <b>LO</b> = Schleichkontakt überlappend</p>			
Kontaktinheit	<p>5 <b>R</b> FP 593-M2 <math>\rightarrow</math> 1NO+1NC    FD 593-M2 <math>\rightarrow</math> 1NO+1NC    FL 593-M2 <math>\rightarrow</math> 1NO+1NC    /</p> <p>6 <b>L</b> FP 693-M2 <math>\rightarrow</math> 1NO+1NC    FD 693-M2 <math>\rightarrow</math> 1NO+1NC    FL 693-M2 <math>\rightarrow</math> 1NO+1NC    /</p> <p>7 <b>LO</b> FP 793-M2 <math>\rightarrow</math> 1NO+1NC    FD 793-M2 <math>\rightarrow</math> 1NO+1NC    FL 793-M2 <math>\rightarrow</math> 1NO+1NC    /</p> <p>9 <b>L</b> FP 993-M2 <math>\rightarrow</math> 2NC    FD 993-M2 <math>\rightarrow</math> 2NC    FL 993-M2 <math>\rightarrow</math> 2NC    /</p> <p>20 <b>L</b> FP 2093-M2 <math>\rightarrow</math> 1NO+2NC    FD 2093-M2 <math>\rightarrow</math> 1NO+2NC    FL 2093-M2 <math>\rightarrow</math> 1NO+2NC    /</p> <p>21 <b>L</b> FP 2193-M2 <math>\rightarrow</math> 3NC    FD 2193-M2 <math>\rightarrow</math> 3NC    FL 2193-M2 <math>\rightarrow</math> 3NC    /</p> <p>22 <b>L</b> FP 2293-M2 <math>\rightarrow</math> 2NO+1NC    FD 2293-M2 <math>\rightarrow</math> 2NO+1NC    FL 2293-M2 <math>\rightarrow</math> 2NO+1NC    /</p> <p>33 <b>L</b> FP 3393-M2 <math>\rightarrow</math> 1NO+1NC    FD 3393-M2 <math>\rightarrow</math> 1NO+1NC    FL 3393-M2 <math>\rightarrow</math> 1NO+1NC    FC 3393-M2 <math>\rightarrow</math> 1NO+1NC</p> <p>34 <b>L</b> FP 3493-M2 <math>\rightarrow</math> 2NC    FD 3493-M2 <math>\rightarrow</math> 2NC    FL 3493-M2 <math>\rightarrow</math> 2NC    FC 3493-M2 <math>\rightarrow</math> 2NC</p>			
Betätigungskraft	10 N (18 N $\rightarrow$ )			

### Erläuterung der Schaltwegdiagramme



#### WICHTIG:

Der Zustand des NC-Kontakts bezieht sich auf den Schalter mit eingeführttem Betätiger. Für Installation mit Personenschutzfunktion den Schalter **mindestens bis zum Zwangsöffnungsweg** betätigen; Symbol  $\rightarrow$  in den Schaltwegdiagrammen. Den Schalter **mindestens mit der Zwangsöffnungskraft betätigen**, die in Klammern neben der Betätigungskraft unter jedem Artikel angegeben ist.

### Einsatzgrenzen

- Nicht in Umgebungen verwenden, wo Staub und Schmutz in den Betätigungskopf eindringen und sich dort ablagern können. Dies gilt besonders für Arbeitsbereiche, in denen Metallpulver, Zement oder chemische Produkte versprüht werden.
- Vorschriften gemäß EN ISO 14119 für Verriegelungseinrichtungen mit niedriger Kodierungsstufe beachten.
- Nicht verwenden in Umgebungen, in denen explosive oder entzündliche Gase oder Stäube vorhanden sind. Verwenden Sie in diesen Fällen ATEX-Produkte (Informationen dazu finden Sie im entsprechenden Pizzato-Katalog).



### Betätiger aus Edelstahl

**WICHTIG:** Diese Betätiger können nur mit Artikeln der Serie FD, FP, FL, FC und FS (z.B. FD 693-M2) verwendet werden. Niedrige Kodierungsstufe gemäß EN ISO 14119.

Artikel	Beschreibung
VF KEYF	Gerader Betätiger

Artikel	Beschreibung
VF KEYF1	Abgewinkelter Betätiger

Artikel	Beschreibung
VF KEYF2	Betätiger mit Gelenk

Artikel	Beschreibung
VF KEYF3	Betätiger in zwei Richtungen einstellbar

In vier Richtungen beweglicher Betätiger erleichtert die Einführung in den Schalter bei nicht perfekt ausgerichteten Schutzvorrichtungen.

In zwei Richtungen einstellbarer Betätiger für kleine Schutzvorrichtungen.

Artikel	Beschreibung
VF KEYF7	Betätiger in eine Richtung einstellbar

In eine Richtung einstellbarer Betätiger für kleine Schutzvorrichtungen.

Artikel	Beschreibung
VF KEYF8	Universalbetätiger

In zwei Richtungen einstellbarer Betätiger mit Gelenk für schlecht ausgerichtete Schutzvorrichtungen, kann in verschiedenen Positionen an kleinen Türen angebracht werden. Der metallische Befestigungskörper hat zwei Bohrungspare, womit es ermöglicht wird, die Arbeitsebene des Betätigers um 90° zu drehen.

### Zubehör

Artikel	Beschreibung
VF KB1	„Lock-out“-Vorrichtung

Mit Vorhängeschloss abschließbare „Lock-out“-Vorrichtung, die das Einführen des Betätigers und versehentliche Schließen der Schutztür nach dem Zutritt von Personen in den Gefahrenbereich verhindert.

Alle Maße in den Zeichnungen in mm

Zubehör Siehe Seite 419

→ 2D- und 3D-Dateien abrufbar unter [www.pizzato.com](http://www.pizzato.com)