

Guides anti-rotation Série 45

Convient aux cylindres:

- DIN/ISO 6432 (Ø12, 16, 20, 25 mm)
- ISO 15552, précédent DIN/ISO 6431 (Ø32, 40, 50, 63, 80, 100 mm)



- » Pour vérins ISO/VDMA
- » Palier lisse ou douilles à billes

Les guides Série 45 sont tous utilisables avec vérins DIN/ISO 6432 (Ø12 à Ø25) et DIN/ISO 6431 (Ø32 à 100).

Ils ont été conçus pour empêcher la rotation de la tige du vérin et pour supporter des charges radiales.

Les guides Série 45 existent en trois modèles. Les modèles UT et HT avec paliers lisses sont auto-lubrifiés, alors que le modèle HB est pourvu de douilles à billes.

Se référer aux graphiques des pages suivantes pour définir la charge admissible en fonction de la course. La charge radiale applicable dépend du diamètre et de la course du vérin.

CARACTERISTIQUES GENERALES

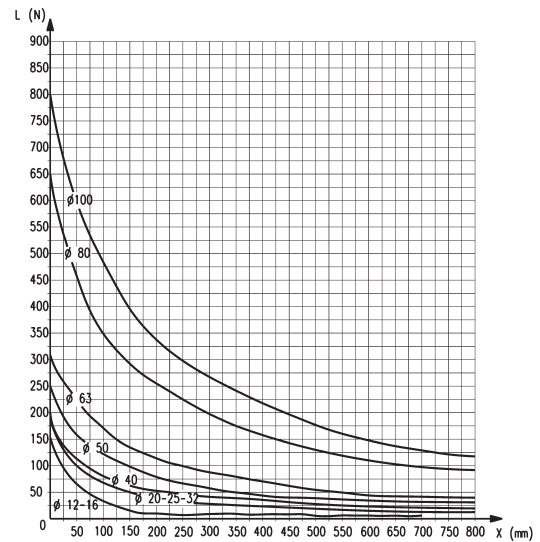
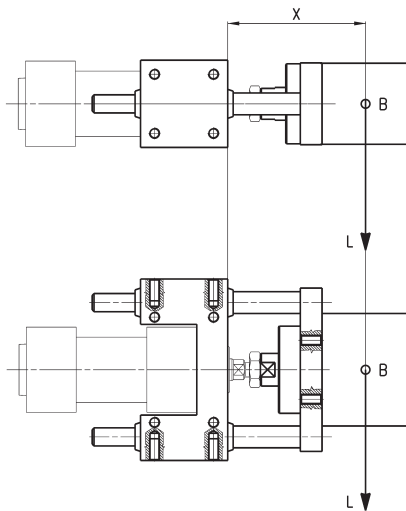
Type de construction	en U et en H
Fonctionnement	Mod. 45NUT et 45NHT: auto-lubrifiés Mod. 45NHB: avec lubrification selon DIN 51825 code KP2G-20
Matériaux	corps: aluminium anodisé accouplement flottant: inox AISI 303 bride: aluminium anodisé colonnes: inox roulé AISI 420B (Mod. NUT et NHT) - acier trempé C50 (Mod. NHB)
Type de fixation	trous taraudés
Courses min-max	voir les tableaux
Position de montage	au choix

CODIFICATION DES GUIDES SERIE 45

45	N	UT	050	A	0100
45	SERIE				
N	VERSION : N = standard				
UT	FONCTIONNEMENT : UT = guide en "U", avec paliers bronze HT = guide en "H", avec paliers bronze HB = guide en "H", avec douilles à billes				
050	ALESAGE : 016 = Ø 12-16 mm (disponible uniquement en version UT = guide en "U", avec paliers bronze) 020 = 20 mm 025 = 25 mm 032 = 32 mm 040 = 40 mm 050 = 50 mm 063 = 63 mm 080 = 80 mm 100 = 100 mm				
A	MATERIAUX : A = corps aluminium anodisé - colonnes inox roulé AISI 420B pour 45UT et 45HT - colonnes acier trempé C50 pour 45HB				
0100	COURSE en mm				

GUIDES SÉRIES 45

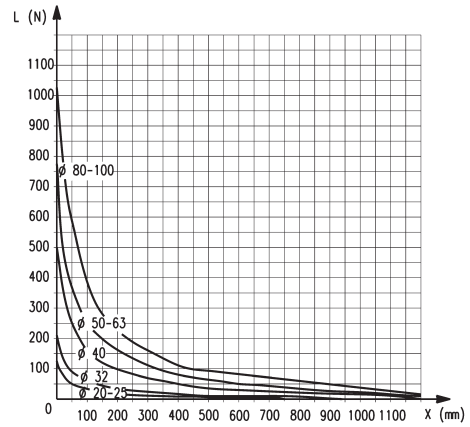
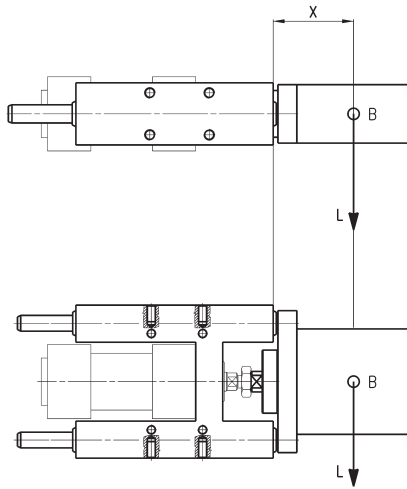
CHARGES DES GUIDES 45 NUT - GRAPHIQUE 1



B = centre de gravité de la charge
L = charge
X = projection fixe + course projection fixe = distance du centre de gravité

Guide en U avec paliers auto-lubrifiés (45 NUT)

GRAPHIQUE DES CHARGES DES GUIDES 45 NHB - GRAPHIQUE 2

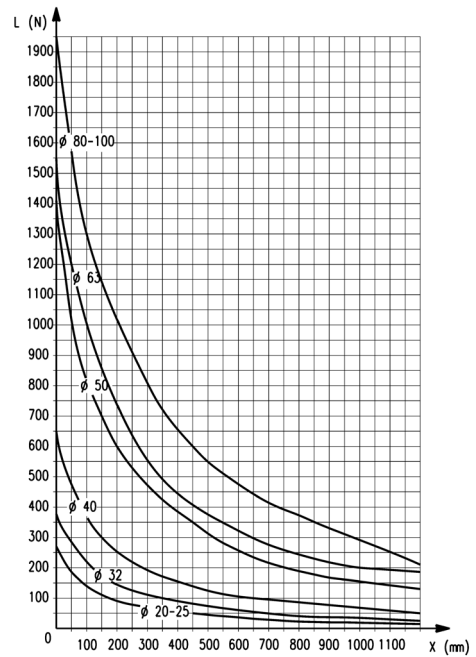
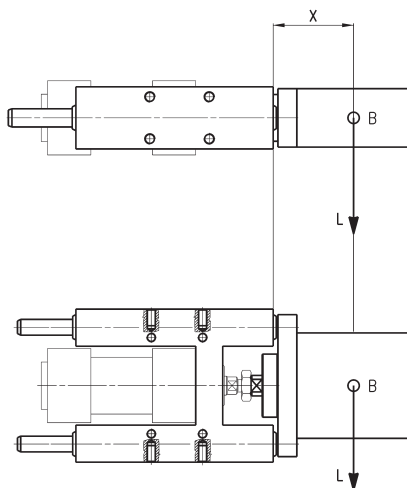


B = centre de gravité de la charge
L = charge
X = projection fixe + course projection fixe = distance du centre de gravité

Guide "HB" avec roulement à billes linéaire (45NHB)

GUIDES SÉRIES 45

GRAPHIQUE DES CHARGES DES GUIDES 45 NHT - GRAPHIQUE 3



B = centre de gravité de la charge
L = charge
X = projection fixe + course projection fixe = distance du centre de gravité

Guide "HT" se déplaçant sur le buisson (45NHT)

Guide Mod. 45NUT pour vérins Séries 16, 24 et 25,

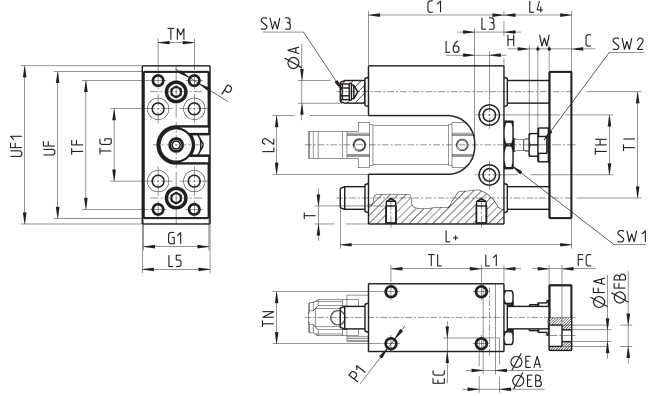


Guide pour vérins Séries 16, 24 et 25, DIN/ISO 6432, Ø12-16.
Sans lubrification.
Pour les charges applicables, voir le graphique n°1.

Les vérins Ø 12 et Ø 16 utilisent les mêmes guides.

Complet avec :
1 écrou de fixation.

Note du dessin:
+ signifie ajouter la course



DIMENSIONS

Ø	TF	TG	TH	TI	TM	TL	TN	UF1	UF	G1	øA	C1	H	W	C	L	L1	L2	L3	L4	L5	L6	P	P1	T	øEA	øEB	EC	øFA	øFB	FC	SW1	SW2	SW3
12	57	32	26,5	47	16	40	23	70	65	29	10	60	4	5	10	102,5	10	26	13	30	30	6,5	M5	M5	8	5,5	9	5,7	5,5	9,5	5,7	21	13	6
16	57	32	26,5	47	16	40	23	70	65	29	10	60	4	5	10	102,5	10	26	13	30	30	6,5	M5	M5	8	5,5	9	5,7	5,5	9,5	5,7	21	13	6

Guides Mod. 45NUT pour vérins Séries 24 et 25

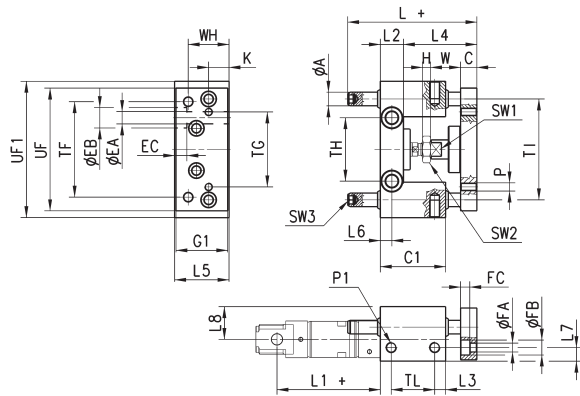


Guide pour vérins Séries 24 et 25
DIN/ISO 6432, Ø20-25.
Sans lubrification.

Pour les charges applicables, voir le graphique n°1.

Complet avec :
1 écrou de fixation.

Note du dessin:
+ signifie ajouter la course



DIMENSIONS

Ø	TF	TG	TH	TI	TL	UF1	UF	G1	øA	WH	C1	H	W	C	K	L	L1	L2	L3	L4	L5	L6	L7	L8	P	P1	øEA	øEB	EC	øFA	øFB	FC	SW1	SW2
20	70	55	46,5	74	32	100	90	38	10	30	48	4	22	12	15	77	71	17	8	48+2	40	8,5	10	24	M6	M8	9	15	9	6,5	11	6,8	13	13
25	70	55	46,5	74	32	100	90	38	10	30	48	6	22	12	15	77	76	17	8	48+2	40	8,5	10	24	M6	M8	9	15	9	6,5	11	6,8	13	17

Guides Mod. 45NHT pour vérins Séries 24 et 25

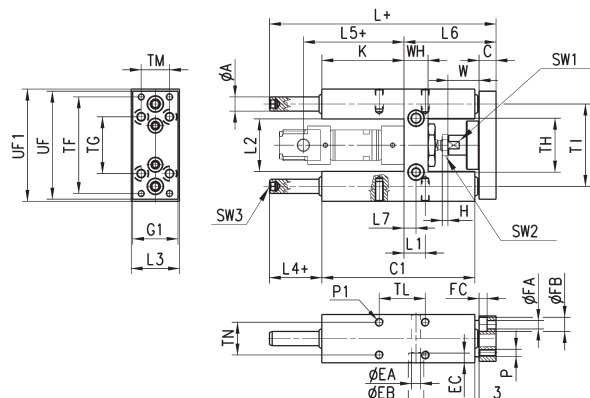


Guide pour vérins Séries 24 et 25
DIN/ISO 6432, Ø20-25.
Sans lubrification.

Pour les charges applicables, voir le graphique n°3.

Complet avec :
1 écrou de fixation.

Note du dessin:
+ signifie ajouter la course



DIMENSIONS

Ø	TF	TG	TH	TI	TL	TM	TN	UF	G1	UF1	øA	WH	C1	H	W	C	K	L	L1	L2	L3	L4	L5	L6	L7	P	P1	T	øEA	øEB	EC	øFA	øFB	FC	SW1	SW2	SW3
20	68	40	38	58	32,5	20	23	76	32	79	10	17	108	4	22	12	58	160	15	37	34	37	71	65	8,5	M5	M6	14	6,5	11	6,8	5,5	10	5,7	13	6	
25	68	40	38	58	32,5	20	23	76	32	79	10	17	108	6	17	12	58	160	15	37	34	37	76	65	8,5	M5	M6	14	6,5	11	6,8	5,5	10	5,7	13	17	6

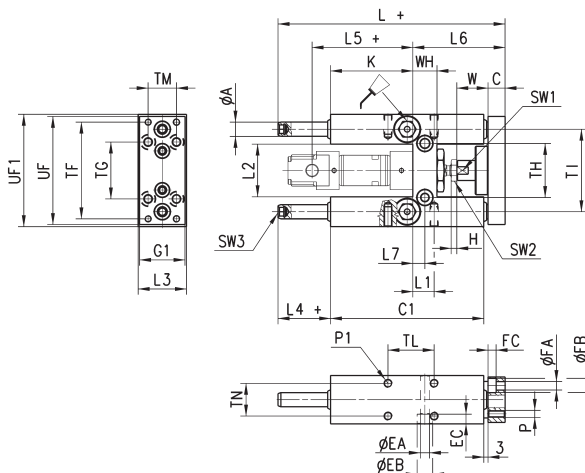
Guides Mod. 45NHB pour vérins Série 24 et 25



Guide pour vérins Série 24 et 25 DIN/ISO 6432, Ø20-25.
 Pour la lubrification, utiliser les graisseurs prévus. Pour les charges applicables, voir le graphique n°2.

Complet avec :
1 écrou de fixation.

Note du dessin:
+ signifie ajouter la course



DIMENSIONS																																					
Ø	TF	TG	TH	TI	TL	TM	TN	UF	G1	UF1	A	WH	C1	H	W	C	K	L	L1	L2	L3	L4	L5	L6	L7	P	P1	T	EA	EB	EC	FA	FB	FC	SW1	SW2	SW3
20	68	40	38	58	32,5	20	23	76	32	79	10	17	108	4	22	12	58	160	15	37	34	37	71	65	8,5	M5	M6	14	6,5	11	6,8	5,5	10	5,7	13	13	6
25	68	40	38	58	32,5	20	23	76	32	79	10	17	108	6	17	12	58	160	15	37	34	37	76	65	8,5	M5	M6	14	6,5	11	6,8	5,5	10	5,7	13	17	6

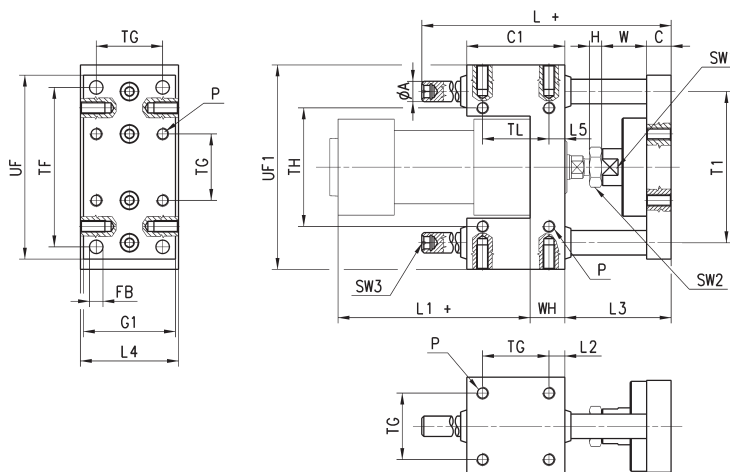
Guides Mod. 45NUT pour vérins séries 61, 63, 6E



Guide pour vérins ISO 15552 (ex DIN/ISO 6431) Série 61, 63, 6E, Ø32, 40, 50, 63, 80, 100.
 Sans lubrification. Pour les charges applicables, voir le graphique n°1.

Complet avec :
1 écrou de fixation.

Note du dessin:
+ signifie ajouter la course

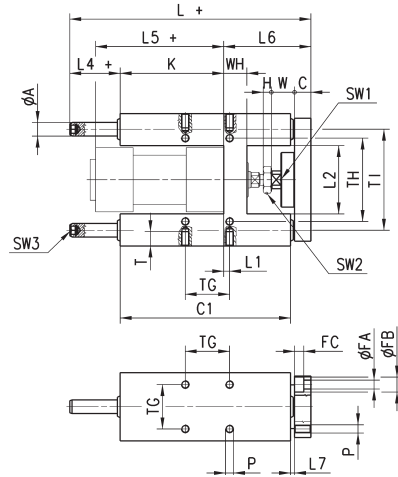
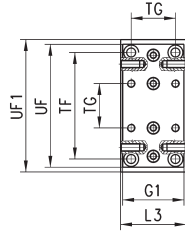


DIMENSIONS																									
Ø	TF	TG	TH	EA	T1	P	FB	UF	G1	UF1	L	C1	H	W	C	L1	WH	L2	L3	L4	L5	TL	SW1	SW2	SW3
32	78	32,5	58	12	74	M6	6,6	90	45	100	106	48	6	22	12	94	17	7,8	52	48	7,8	32,5	15	17	6
40	84	38	64	12	80	M6	6,6	100	50	106	117	58	7	22	12	105	21	10	53	56	10	38	15	19	6
50	100	46,5	80	16	96	M8	9	120	60	125	129	59	8	26	15	106	25	6,2	64	66	6,3	46,5	22	24	6
63	105	56,5	95	16	104	M8	9	125	70	132	146	76	8	26	15	121	25	9,8	64	76	9,8	56,5	22	24	6
80	130	72	130	20	130	M10	11	155	90	165	170	90	9	32	16	128	34	9	72	98	20	50	27	30	6
100	150	89	150	20	150	M10	11	175	110	185	190	110	9	32	16	138	39	10,5	72	118	20	70	27	30	6

Guides Mod. 45NHT pour vérins séries 61, 63, 6E



Guide pour vérins ISO 15552 (ex DIN/ISO 6431) Séries 61, 63, 6E, Ø32, 40, 50, 63, 80 et 100.
Sans lubrification. Pour les charges applicables, voir le graphique n°3.



Complet avec :
4 vis de fixation

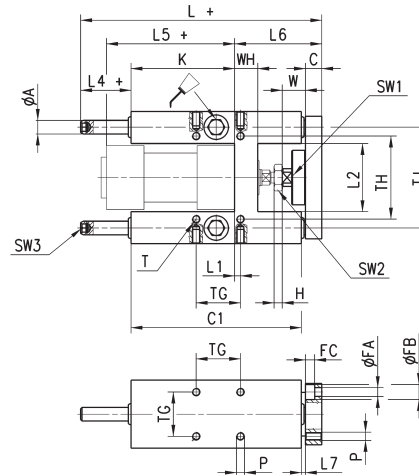
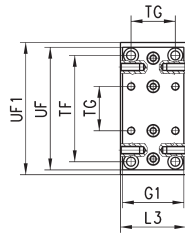
Note du dessin:
+ signifie ajouter la course

DIMENSIONS																														
Ø	TF	TG	TH	TI	UF	G1	UF1	ØA	WH	C1	H	W	C	K	L	L1	L2	L3	L4	L5	L6	L7	P	T	FA	FB	FC	SW1	SW2	SW3
32	78	32.5	61	74	90	45	97	12	17	125	6	17	12	76	177	4.3	50.2	50	37	94	64	3	M6	14	6.5	11	6.8	13	17	6
40	84	38	69	87	110	54	115	16	21	140	7	22	12	81	192	11	58.2	58	37	105	74	3	M6	14	6.5	11	6.8	15	19	6
50	100	46.5	85	104	130	63	137	20	26	149	8	26	15	78.5	205	19.8	70.2	70	37.5	106	89	3	M8	16	9	15	9	22	24	6
63	105	56.5	100	119	145	80	152	20	26	178	8	26	15	111	237	15.3	85.2	85	37	121	89	7	M8	16	9	15	9	22	24	6
80	130	72	130	148	180	100	189	25	34	195	9	32	20	128	280	21	105.4	105	42	128	110	23	M10	20	11	18	11	27	30	6
100	150	89	150	172	200	120	213	25	39	220	9	32	20	128	280	24.5	130.4	130	37	138	115	3	M10	20	11	18	11	27	30	6

Guides Mod. 45NHB pour vérins séries 61, 63, 6E



Guide pour vérins ISO 15552 (ex DIN/ISO 6431) Séries 61, 63, 6E, Ø32, 40, 50, 63, 80 et 100.
Pour la lubrification, utiliser les graisseurs prévus. Pour les charges applicables, voir le graphique n°2.



Complet avec :
4 vis de fixation.

Note du dessin:
+ signifie ajouter la course

DIMENSIONS																														
Ø	TF	TG	TH	TI	UF	G1	UF1	ØA	WH	C1	H	W	C	K	L	L1	L2	L3	L4	L5	L6	L7	P	T	FA	FB	FC	SW1	SW2	SW3
32	78	32.5	61	74	90	45	97	12	17	125	6	17	12	76	177	4.3	50.2	50	37	94	64	3	M6	14	6.5	11	6.8	13	17	6
40	84	38	69	87	110	54	115	16	21	140	7	22	12	81	192	11	58.2	58	37	105	74	3	M6	14	6.5	11	6.8	15	19	6
50	100	46.5	85	104	130	63	137	20	26	149	8	26	15	78.5	237	19.8	70.2	70	37.5	106	89	3	M8	16	9	15	9	22	24	6
63	105	56.5	100	119	145	80	152	20	26	178	8	26	15	111	237	15.3	85.2	85	37	121	89	7	M8	16	9	15	9	22	24	6
80	130	72	130	148	180	100	189	25	34	195	9	32	20	128	280	21	105.4	105	42	128	110	23	M10	20	11	18	11	27	30	6
100	150	89	150	172	200	120	213	25	39	220	9	32	20	128	280	24.5	130.4	130	37	138	115	3	M10	20	11	18	11	27	30	6