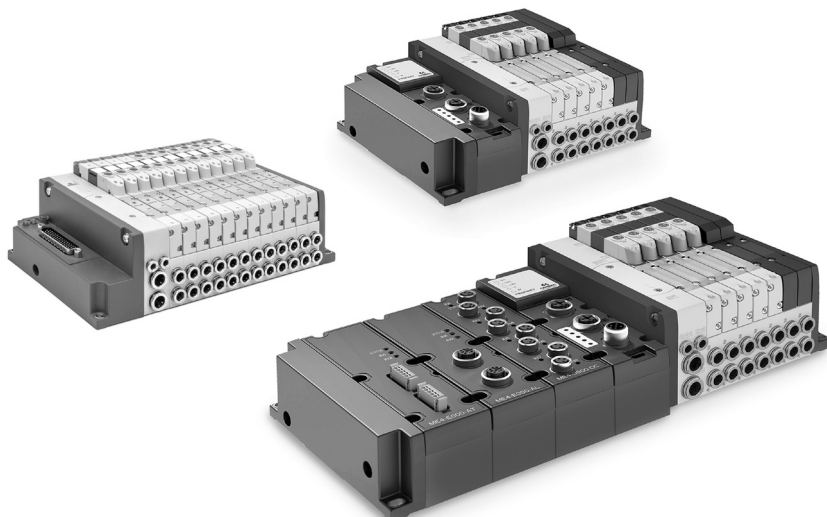


Ventilinseln Serie D1 Multipol-, Feldbus-Version

Verfügbare Protokolle: PROFIBUS-DP, PROFINET, CANopen, EtherNET/IP, EtherCAT und IO-Link

Multipol-Anschluss 25- oder 44-polig

Ventilfunktionen: 2x2/2; 2x3/2, 5/2, 5/3 CC, CO, CP



- » Baubreite 10,5 mm
- » Kompakte Bauweise
- » Modulare Grundplatten aus Kunststoff
- » Elektrisch und pneumatisch erweiterbar
- » Flexibilität bei Anschluss und Austausch der I/O Module
- » COILVISION Technologie zur Überwachung der Betriebsparameter
- » Gleiche Grundplatte für monostabile und bistabile Ventile
- » Übermittlung von Betriebsdaten per WLAN möglich
- » LED zur Visualisierung von Fehlermeldungen
- » Erhältlich mit pneumatischen Steckanschlüssen für zöllige Schläuche

Dank der vielfältigen Optionen ist die Ventilinsel Serie D eine hervorragende Lösung für alle Anwendungen, die pneumatische und elektrische Funktionen auf engstem Raum erfordern.

Die unterschiedlichen elektrischen Anschlüsse ermöglichen die Konfiguration von Ventilinseln mit einer hohen Anzahl an Ventilpositionen und unterschiedlichen Druckzonen. Darüber hinaus kann die Feldbus-Version sowohl digitale als auch analoge elektrische Eingangs- und Ausgangssignale verarbeiten.

Es besteht die Möglichkeit, die Ventilinsel nur mit der Feldbusgrundplatte zu konfigurieren. Das gewünschte Feldbus-Modul kann nach der Installation montiert werden. Genau wie beim pneumatischen Teil ist es auch beim elektrischen Teil möglich, die Insel mit nicht belegten elektrischen Grundplattenmodulen zu konfigurieren und diese je nach Anwendung mit I/O Modulen auszustatten. Dazu muss die Insel weder demontiert, noch von der Stromversorgung genommen werden.

Geringe Abmessungen, hoher Durchfluss, Grundplatten mit konfigurierbaren pneumatischen und elektrischen Modulen, ein einfaches Grundplatten-Anschluss-System sowie die kontinuierliche Diagnose und Überwachung der Leistungsparameter machen diese Ventilinsel zu einem besonders innovativen Produkt.

Eine besondere Eigenschaft dieser Serie ist eine Diagnosefunktion, die den korrekten Betrieb jedes einzelnen Magnetventils ausliest (CoilVision Technologie). Die Elektronik, die sowohl in der Grundplatte als auch im Sub-D und Multipol-Anschlussmodul integriert ist, ermöglicht die kontinuierliche Leistungsüberwachung der Magnetspulen. Mögliche Abweichungen zu den idealen Betriebsbedingungen, z.B. eine höhere Stromaufnahme, Schwankungen der Reaktionszeiten und eine erhöhte Temperatur werden über die LED am Magnetventil sowie durch ein elektrisches Warnsignal angezeigt und an die SPS übermittelt.

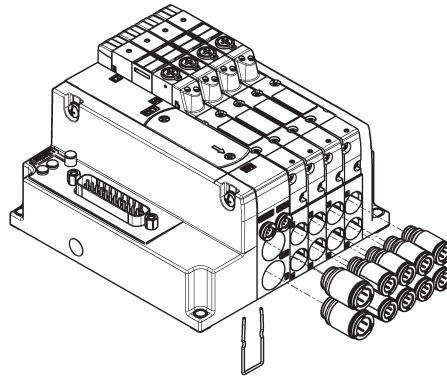
Handbuch, Bedienungsanleitung und Konfigurator sind auf der Website <http://shop.camozzi.com> oder über den QR-Code auf dem Produktetikett verfügbar.

ALLGEMEINE KENNGRÖSSEN

PNEUMATISCHE KENNGRÖSSEN	
Bauart	Schieberventil, weichgedichtet
Funktion	5/2 monostabil und bistabil 5/3 CC, CO, CP 2x3/2 NC 2x3/2 NO 1x3/2 NC + 1x3/2 NO 2x2/2 NC 2x2/2 NO + 1x2/2 NC 1x2/2 NO
Werkstoffe	Schieber: Aluminium Dichtungen Schieber: HNBR andere Dichtungen: NBR Körper: Aluminium Endplatten und Grundplatte: Kunststoff
Anschlüsse	Verbraucheranschlüsse 2 und 4: Steckanschlüsse Ø4 und 6 mm P-Versorgung 1: Steckanschluss Ø8 mm P-Versorgung 12/14: Steckanschluss Ø4 mm Entlüftung 3/5: Steckanschluss Ø8 mm Entlüftung 82/84: Steckanschluss Ø4 mm
Betriebstemperatur	0 °C ÷ 50 °C
Luftqualität	Gefilterte Druckluft, ölfrei, Klasse [7:4:4], gemäß ISO 8573-1:2010. Im Falle von geölter Luft empfehlen wir Öl mit einer Viskosität von max. 32 Cst und die Version mit externer Vorsteuerung. Die Luftqualität der externen Zuluft muss Klasse [7:4:4] gemäß ISO 8573-1:2010 (ölfrei) betragen.
Baubreite Ventile	1 = 10,5 mm
Betriebsdruck	-0,9 ÷ 10 bar (-0,7 -10 bar für die Versionen 2x3/2 und 2x2/2)
Interne Vorsteuerung	3 ÷ 7 bar für die Ausführungen 2 x 3/2 und 2 x 2/2, siehe Steuerdruckdiagramm
Externe Vorsteuerung	siehe Diagramm
Durchfluss	250 NL/min
Einbaulage	beliebig
Schutzart	IP65
ELEKTRISCHE KENNGRÖSSEN - MULTIPOL	
SUB-D Stecker Max. Stromaufnahme	25- oder 44-polig 0,8 A (SUB-D 25-polig) 1,5 A (SUB-D 44-polig)
Versorgungsspannung Max. Anzahl Spulen	24 V DC +/-10% 22 auf 11 Ventilpositionen (SUB-D 25-polig) 38 auf 19 Ventilpositionen (SUB-D 44-polig)
Signal LED	Multipol: grüne LED - Stromversorgung rote LED - Anomalie Ventil: gelbe LED - Stromversorgung blinkende gelbe LED - Betriebsfehler
ELEKTRISCHE KENNGRÖSSEN - FELDBUS	
Allgemeine Kenngrößen	siehe Feldbus-Modul
Max. Stromaufnahme	2,5 A
Versorgungsspannung	24 V DC +/-10 % Logikversorgung 24 V DC +/-10 % Spannungsversorgung
Max. Anzahl Spulen	128 auf 64 Ventilpositionen
Max. Anzahl digitaler Eingänge	128
Max. Anzahl analoger Eingänge	16
Max. Anzahl digitaler Ausgänge	128
Max. Anzahl analoger Ausgänge	16
IO-LINK VERSION Max. Anzahl Spulen Eingang und Ausgang Anschlusstyp IODD Konfigurationsdatei	64 auf 32 Ventilpositionen keine Klasse B bis zu 12, 24 oder 32 Ventilpositionen pro Ventilinsel
(Das IO-Link Modul der Ventilinsel konfiguriert sich selbst mit der richtigen IODD Datei.)	
Mehr Informationen unter http://shop.camozzi.com > Downloads > Handbücher und Software	

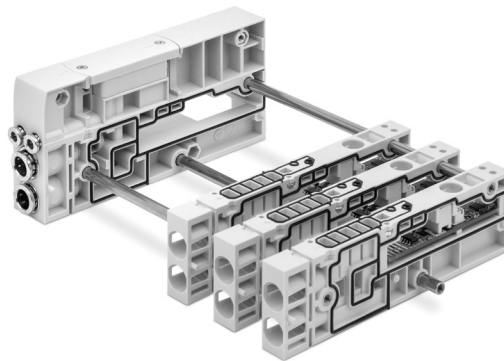
PNEUMATISCHER ANSCHLUSS

Die Grundplatten beinhalten in ihren verschiedenen Konfigurationen entsprechende Einsätze für die Verbraucheranschlüsse. Durch das Entfernen der Befestigungsclips ist ein einfacher Austausch und die Anpassung an die notwendige Anschlussgröße möglich. Das pneumatische Anschluss-Modul ist für die Multipol- und Feldbus-Version identisch. Einzelne Zugstangen verbinden die Grundplatten und sind in verschiedenen Längen verfügbar. Dadurch ist eine individuelle Erweiterung z. B. bei einer ungeraden Anzahl an Ventilpositionen möglich.



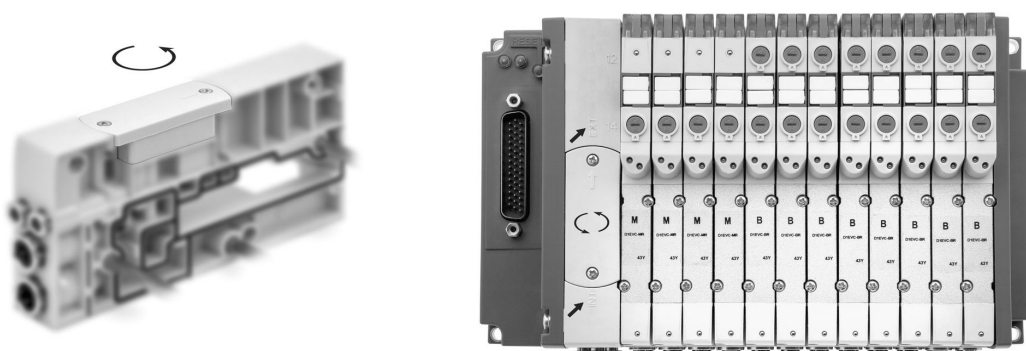
ZWISCHENPLATTEN

Zwischenplatten mit Membrandichtung oder mit zusätzlicher Be- und Entlüftung ermöglichen verschiedene Druck- und/oder Entlüftungszonen. Zusätzlich sind Zwischenplatten verfügbar, die die pneumatische Vorsteuerung der Spulen unterbrechen können. Dies verhindert die Betätigung der monostabilen oder bistabilen Ventile, unabhängig davon, ob ein elektrisches Signal vorhanden ist. Die Zwischenplatten müssen nicht der Anzahl der Ventilpositionen entsprechen.



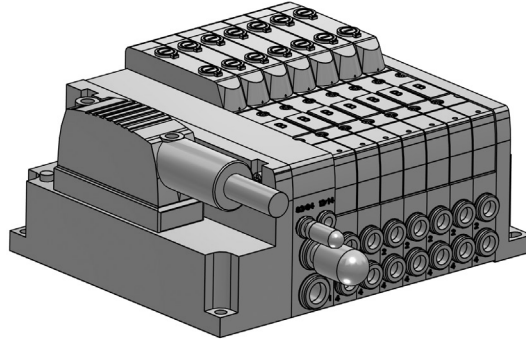
VORSTEUERUNG

Das Eingangs- und Entlüftungsmodul ermöglicht einen Wechsel zwischen externer und interner Vorsteuerung durch das Drehen des Oberteils. Auf diese Weise kann eine einfache Anpassung auch nach der Installation durchgeführt werden ohne die gesamte Grundplatte tauschen zu müssen. Ein Pfeil zeigt die gewählte Vorsteuerung an.



KONFIGURATOR

Die Ventilinsel muss mit mindestens 3 Positionen inkl. einem möglichen Modul für die zusätzliche Be-/Entlüftung konfiguriert werden. Die maximale Anzahl der Positionen hängt von der Art des elektrischen Anschlusses ab. Zur korrekten Konfiguration und Ermittlung der Modellbezeichnung nutzen Sie den Konfigurator unter <http://catalogue.camozzi.com> im Bereich "Konfiguratoren" oder in der "Camozzi Partcommunity", wo Sie auch alle Zeichnungen herunterladen können.



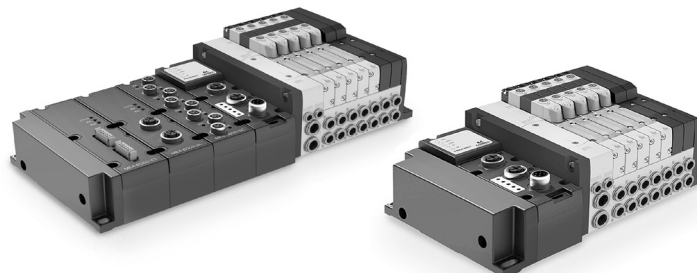
MULTIPOL-VERSION

Die Multipol-Version kann schnell und sicher über die gewinkelte Steckdose (25 oder 44 Pin) mit dem in der Ventilinsel integrierten Sub-D Stecker verbunden werden. Die einzelne Modularität der Grundplatten ermöglicht die Konfiguration von Inseln mit maximal 11 oder 19 Ventilpositionen, je nach Art der verwendeten Sub-D Steckdose.



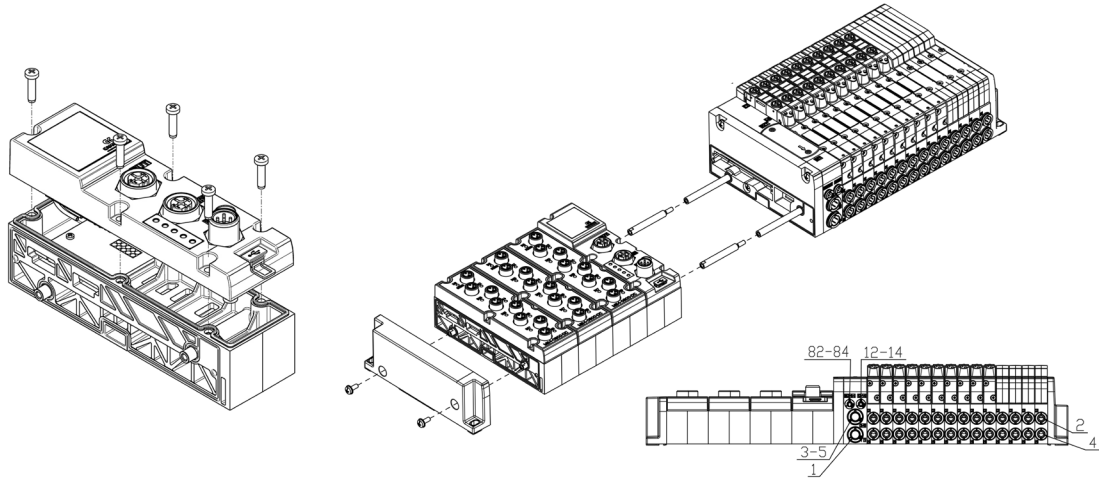
FELDBUS- UND IO-LINK VERSION

Das in der Ventilinsel integrierte CX4-Feldbus-Modul ermöglicht die Schnittstelle zu den gängigsten Feldbus-Protokollen. Neben dem pneumatischen Teil (wie bei der Multipol-Version) können verschiedene elektrische Module konfiguriert werden. Diese Konfiguration ermöglicht, den pneumatischen Teil auf bis zu 64 bistabile Ventilpositionen zu vergrößern. Mit dem elektrischen Teil sind bis zu 128 digitale Eingänge und 128 digitale Ausgänge möglich, neben 16 analogen Eingängen und 16 analogen Ausgängen. Zusätzlich zu den Standardversionen für Spannung und Strom sind die Analogmodule auch in den Versionen 2-Kanal Bridge, RTD und TC erhältlich. Auch in der IO-Link-Version ist das Schnittstellenmodul Bestandteil der Serie CX4. Hier können die I/O-Module nicht in die Insel integriert werden. Eine Verwaltung von max. 64 Spulen auf 32 Ventilpositionen ist möglich.



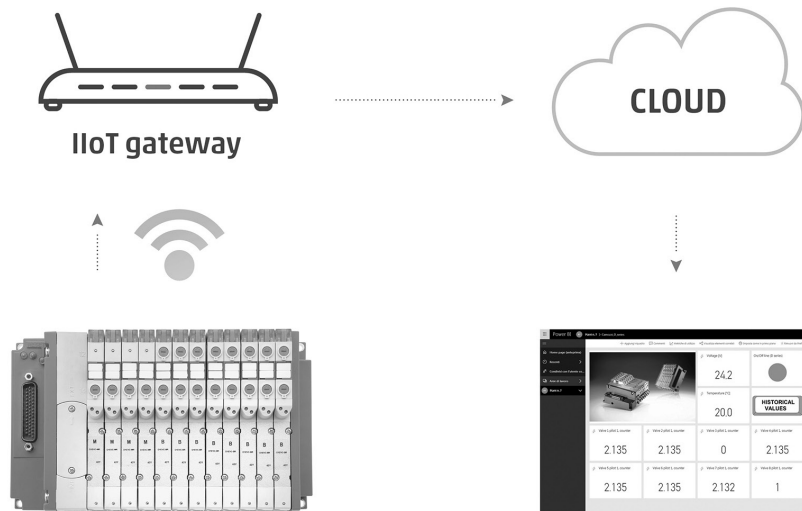
ELEKTRISCHES MODUL

Die elektrischen Module bestehen aus zwei Teilen: der Grundplatte, die für alle Typen gleich ist, und verschiedenen Abdeckungen, auf denen die elektrischen Anschlüsse montiert sind. Der modulare Aufbau ermöglicht es, die Verbindungspunkte der Maschine, wie Sensorik oder andere Funktionen, einfach anzupassen. Auch die elektrischen Module können wie die Grundplatten im pneumatischen Teil dank des modularen Verbindungssystems hinzugefügt oder entfernt werden.



COILVISION

CoilVision ist als Standardfunktion in allen Ventilinseln Serie D integriert. Ziel ist es, die ordnungsgemäße Funktion jedes einzelnen Ventils zu überwachen. Die in der Grundplatte verbaute Elektronik ermöglicht die kontinuierliche Leistungsüberwachung jedes einzelnen Vorsteuer-ventils. Mögliche Abweichungen zu den idealen Betriebsbedingungen, z. B. eine höhere Stromaufnahme, Schwankungen der Reaktionszeiten und eine erhöhte Temperatur werden über die LED am Magnetventil sowie durch ein elektrisches Warnsignal angezeigt und an die SPS übermittelt. Zusätzlich erfolgt eine Anzeige über eine rote LED am Sub-D Modul. Durch die Auswahl des Buchstaben W in der Modellbezeichnung (unter "Schnittstelle") können alle Betriebsdaten der Inseln erfasst und zur Analyse über WLAN an das Unternehmensnetz oder in die Cloud gesendet werden.



MODELLBEZEICHNUNG - MULTIPOL-VERSION

DM	C	1	M	W	R	A	-	15R	-	5BX5B	-	4B3C3V	-	CS	R
-----------	----------	----------	----------	----------	----------	----------	----------	------------	----------	--------------	----------	---------------	----------	-----------	----------

VENTILINSELN SERIE D1

DM	SERIE
C	AUSFÜHRUNG C = VC version
1	BAUBREITE 1 = 10,5 mm
M	ELEKTRISCHE ANSCHLUSSART M = multipol 25-polig PNP Q = multipol 44-polig PNP
W	SCHNITTSTELLE O = ohne W = WLAN
R	HANDHILFSBETÄTIGUNG P = monostabil R = monostabil mit Verriegelungsmöglichkeit
A	VORSTEUERUNG A = intern B = extern
15R	ANSCHLUSS 0 = ohne Steckdose/Kabel STECKDOSE GEWINKELT 90° / ANSCHLUSSKABEL 03R = 3 m 05R = 5 m 10R = 10 m 15R = 15 m 20R = 20 m 25R = 25 m
5BX5B	GRUNDPLATTEN Metrisch: A = steckanschluss Ø4 mm B = steckanschluss Ø6 mm GRUNDPLATTEN MIT MEMBRANDICHTUNG # Q = membranichtung 1, 3, 5 geschlossen R = membranichtung 1 geschlossen S = membranichtung 3, 5 geschlossen GRUNDPLATTEN MIT MEMBRANDICHTUNG UND EXTERNER VORSTEUERUNG # QT = membranichtung 1, 3, 5 geschlossen; 12/14 extern RT = membranichtung 1 geschlossen; 12/14 extern ST = membranichtung 3, 5 geschlossen; 12/14 extern GRUNDPLATTEN MIT MEMBRANDICHTUNG UND SCHALLDÄMPFER # QH = membranichtung 1, 3, 5 geschlossen RH = membranichtung 1 geschlossen SH = membranichtung 3, 5 geschlossen GRUNDPLATTE FÜR ZUSÄTZLICHE P-VERSORGUNG/ENTLÜFTUNG # X = zusätzliche P-Versorgung (1) und Entlüftung (3, 5) XH = zusätzliche P-Versorgung (1) und Entlüftung (3, 5) mit Schalldämpfer ZWISCHENPLATTE FÜR ZUSÄTZLICHE P-VERSORGUNG/ENTLÜFTUNG MIT EXTERNER VORSTEUERUNG # XT = zusätzliche P-Versorgung (1) und Entlüftung (3, 5) mit externer Vorsteuerung GRUNDPLATTE FÜR ELEKTRISCHE EINSPEISUNG # K = trennung der Spannungsversorgung - zusätzliche P-Versorgung (1) und Entlüftung (3, 5) Z = trennung der Spannungsversorgung - membranichtung 1 geschlossen # = diese Grundplatten sind bereits mit Steckanschlüssen Ø8 mm, Ø5/16" ausgestattet Zöllig: A = steckanschluss Ø5/32" G = steckanschluss Ø1/4" J = anschlussplatte (D1) für die Steuerung des Servopiloten über ein Magnetventil (E;F) *
4B3C3V	VENTILFUNKTIONEN M = 5/2 monostabil B = 5/2 bistabil C = 2x3/2 NC A = 2x3/2 NO G = 1x3/2 NC + 1x3/2 NO V = 5/3 mitte geschlossen K = 5/3 mitte entlüftet N = 5/3 mitte belüftet L = freie Position W = ohne Ventil E = 3/2 NC für interne Servo-Pilot-Steuerung (Linie 1) ** F = 3/2 NC für externe Servo-Pilot-Steuerung ** D = 2x2/2 NC H = 2x2/2 Schließer R = 1x2/2 NC + 1x2/2 NO
CS	ENDPLATTE Anschlüsse 1, 3, 5 Metrisch: C = steckanschluss Ø4 mm CS = steckanschluss Ø8 mm; 3, 5 mit Schalldämpfern Zöllig: C = steckanschluss Ø5/16" CS = steckanschluss Ø5/16", 3, 5 mit Schalldämpfern
R	BEFESTIGUNG = direkt R = DIN-Schiene

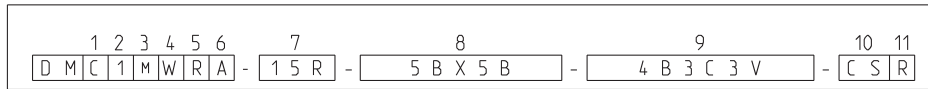
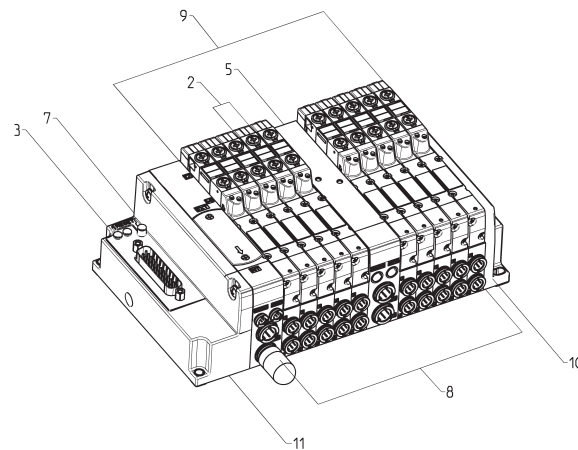
* = Die Grundplatte ist mit einer Kartusche Ø4 (Ø5/32") ausgestattet.

** = Magnetventil für Grundplatte Modell J.

Die im Abschnitt Anschlussplatten getroffene Auswahl der Patrone gilt auch für die Membran- und Zusatzgrundplatten.

Die Modelle QT, RT, ST, XT haben eine 12/14 Patronenhülse Ø4 (Ø5/32").

BESTELLBEISPIEL MULTIPOL-VERSION



(1) AUSFÜHRUNG VC	(2) BAUBREITE	(3)	ELEKTRISCHE ANSCHLUSSART	(4) SCHNITTSTELLE	(5) HANDHILFSBETÄTIGUNG	(6) VORSTEUERUNG
DMC	1		M Q	Q W	P R	A B
(7) ANSCHLUSS	(8)	(9)	GRUNDPLATTEN	VENTILFUNKTIONEN	(10) ENDPLATTE	(11) BEFESTIGUNG
0			METRISCH ZÖLLIG	M	METRISCH ZÖLLIG	R
03R			A A	B	C C	
05R			B G	C	CS CS	
10R			GRUNDPLATTEN MIT MEMBRANDICHTUNG	A		
15R			Q	G		
20R			R	V		
25R			S	K		
			GRUNDPLATTEN MIT MEMBRANDICHTUNG UND EXTERNER VORSTEUERUNG	N		
			QT	L		
			RT	W		
			ST	E		
			GRUNDPLATTEN MIT MEMBRANDICHTUNG UND SCHALLDÄMPFER	F		
			QH	D		
			RH	H		
			SH	R		
			GRUNDPLATTE FÜR ZUSÄTZLICHE P-VERSORGUNG/ ENTLÜFTUNG			
			X			
			XH			
			ZWISCHENPLATTE FÜR ZUSÄTZLICHE P-VERSORGUNG/ ENTLÜFTUNG MIT EXTERNER VORSTEUERUNG			
			XT			
			GRUNDPLATTE FÜR ELEKTRISCHE EINSPEISUNG			
			K			
			Z			
			GRUNDPLATTE FÜR SERVO-PILOTSTEUERUNG			
			J			

MODELLBEZEICHNUNG - FELDBUS-VERSION

DM C 1 01 W R A - 2A2Q - 2A2BQH4AX4B - 3M2L3M2B2C - CS R

VENTILINSELN SERIE D1

DM	SERIE
C	AUSFÜHRUNG C = VC version
1	BAUBREITE 1 = 10,5 mm
01	ELEKTRISCHE ANSCHLUSSART 00 = Grundplatte, ohne Feldbus-Modul *** 01 = PROFIBUS 03 = CANopen 04 = Ethernet/IP 05 = Ethercat 06 = PROFINET 07 = IO-LINK (nicht konfigurierbar mit Ein-/Ausgangsmodulen)
W	SCHNITTSTELLE 0 = ohne W = WLAN
R	HANDHILFSBETÄTIGUNG P = monostabil R = monostabil mit Verriegelungsmöglichkeit
A	VORSTEUERUNG A = intern B = extern
2A2Q	EIN-/AUSGANGSMODUL 0 = ohne A = 8 digitale eingänge M8 B = 16 digitale eingänge, Federklemmleiste C = 2 analoge eingänge (Konfig. 0-10V,±10V,0-20mA,4-20mA,±20mA) M12 D = 2 analoge eingänge (Konfig. 0-10V,±10V,0-20mA,4-20mA,±20mA) Federklemmen E = 2 eingänge, BRIDGE M12 F = 2 eingänge, BRIDGE Federklemmen G = 2 eingänge, RTD M12 (PT100, PT200, PT500, PT1000) H = 2 eingänge, RTD Federklemmen (PT100, PT200, PT500, PT1000) L = 2 eingänge, TC M12 (Thermoelement) M = 2 eingänge, TC Federklemmen (Thermoelement) Q = 8 digitale ausgänge M8 R = 16 digitale ausgänge, Federklemmleiste T = 2 analoge ausgänge (Konfig. 0-10V,±10V,0-20mA,4-20mA,±20mA) M12 U = 2 analoge ausgänge (Konfig. 0-10V,±10V,0-20mA,4-20mA,±20mA) Federklemmen P = 8 digitale eingänge (4 M12-Steckverbinder) Y = 8 digitale ausgänge (4 M12-Steckverbinder) W **** = grundplatte ohne Ein-/Ausgangsmodul
2A2BQH4AX4B	GRUNDPLATTEN Metrisch: A = steckanschluss Ø4 mm B = steckanschluss Ø6 mm GRUNDPLATTEN MIT MEMBRANDICHTUNG # Q = membrandichtung 1, 3, 5 geschlossen R = membrandichtung 1 geschlossen S = membrandichtung 3, 5 geschlossen GRUNDPLATTEN MIT MEMBRANDICHTUNG UND EXTERNER VORSTEUERUNG # QT = membrandichtung 1, 3, 5 geschlossen; 12/14 extern RT = membrandichtung 1 geschlossen; 12/14 extern ST = membrandichtung 3, 5 geschlossen; 12/14 extern GRUNDPLATTEN MIT MEMBRANDICHTUNG UND SCHALLDÄMPFER # QH = membrandichtung 1, 3, 5 geschlossen RH = membrandichtung 1 geschlossen SH = membrandichtung 3, 5 geschlossen GRUNDPLATTE FÜR ZUSÄTZLICHE P-VERSORGUNG/ENTLÜFTUNG # X = zusätzliche P-Versorgung (1) und Entlüftung (3, 5) XH = zusätzliche P-Versorgung (1) und Entlüftung (3, 5) mit Schalldämpfer ZWISCHENPLATTE FÜR ZUSÄTZLICHE P-VERSORGUNG/ENTLÜFTUNG MIT EXTERNER VORSTEUERUNG # XT = zusätzliche P-Versorgung (1) und Entlüftung (3, 5) mit externer Vorsteuerung GRUNDPLATTE FÜR ELEKTRISCHE EINSPEISUNG # K = trennung der Spannungsversorgung - zusätzliche P-Versorgung (1) und Entlüftung (3, 5) Z = trennung der Spannungsversorgung - membrandichtung 1 geschlossen # = diese Grundplatten sind bereits mit Steckanschlüssen Ø8 mm, Ø5/16" ausgestattet Zöllig: A = steckanschluss Ø5/32" G = steckanschluss Ø1/4" J = grundplatte (D1) für Servopilot-Steuerung über Magnetventil (E;F) *
3M2L3M2B2C	VENTILFUNKTIONEN M = 5/2 monostabil B = 5/2 bistabil C = 2x3/2 NC A = 2x3/2 NO G = 1x3/2 NC + 1x3/2 NO V = 5/3 mitte geschlossen K = 5/3 mitte entlüftet N = 5/3 mitte belüftet L = freie Position W = ohne Ventil E = 3/2 NC für interne Servopilot-Steuerung (Linie 1) ** F = 3/2 NC für externe Servopilot-Steuerung ** D = 2x2/2 NC H = 2x2/2 Schließer R = 1x2/2 NC + 1x2/2 NO
CS	ENDPLATTE Anschlüsse 1, 3, 5 Metrisch: C = steckanschluss Ø8 mm CS = steckanschluss Ø8 mm; 3, 5 mit Schalldämpfern Zöllig: C = steckanschluss Ø5/16" CS = steckanschluss Ø5/16"; 3, 5 mi
R	BEFESTIGUNG = direkt R = DIN-Schiene

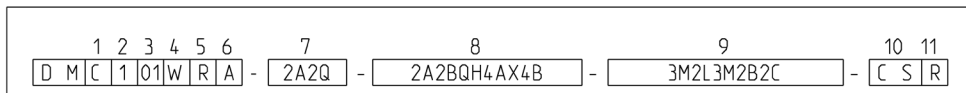
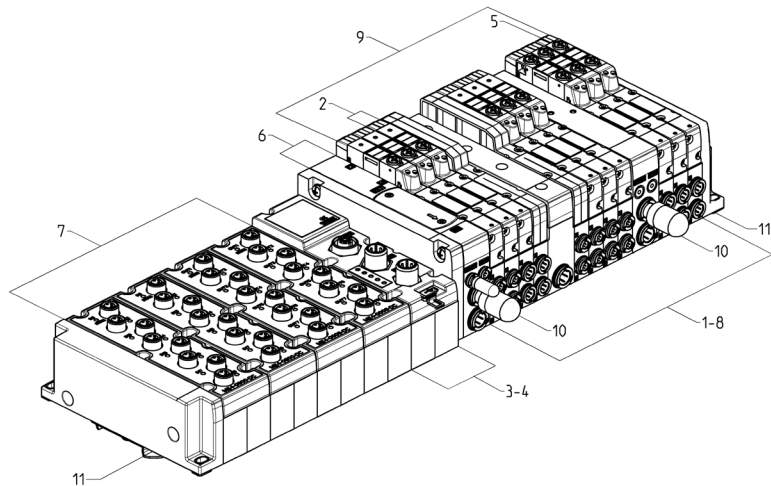
* = Die Grundplatte ist mit einer Kartusche Ø4 (Ø5/32") ausgestattet.

** = Magnetventil für Grundplatte Modell J.

*** = Mit dem Protokoll 00 ist die mögliche Schnittstelle 0, zum Beispiel: DMC1000RA-...

**** = Die geschlossene Grundplatte ohne E/A-Deckel muss immer hinter den anderen Modulen platziert werden, falls vorhanden. Zum Beispiel: DMC101WRA-2A2QW... Die Wahl der Kassette, die im Abschnitt Klemmenplatten getroffen wurde, gilt auch für die Blende und die zusätzlichen Grundplatten. Die Modelle QT, RT, ST, XT haben ein 12/14 Patronenrohr Ø4 (Ø5/32").

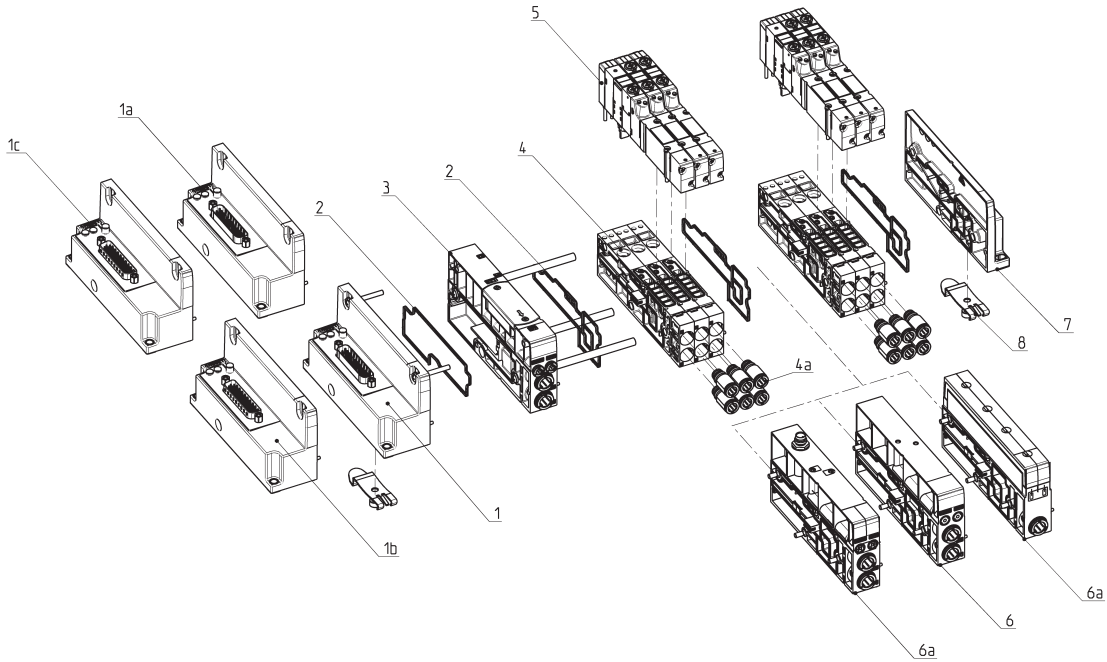
BESTELLBEISPIEL FELDBUS-VERSION



(1)	AUSFÜHRUNG	(2)	BAUBREITE	(3)	ELEKTRISCHE ANSCHLUSSART	(4)	SCHNITTSTELLE	(5)	HANDHILFSBETÄTIGUNG	(6)	VORSTEUERUNG
	VC		1		00		0		P		A
					01		W		R		B
					03						
					04						
					05						
					06						
					07						
(7)	EIN-/AUSGANGSMODUL	(8)	GRUNDPLATTEN		(9)	VENTILFUNKTIONEN	(10)	ENDPLATTE		(11)	BEFESTIGUNG
	A		METRISCH ZÖLLIG			M		METRISCH ZÖLLIG			R
	B		A	A		B		C	C		
	C		B	G		C		CS	CS		
	D		GRUNDPLATTEN MIT MEMBRANDICHTUNG			A					
	E		Q			G					
	F		R			V					
	G		S			K					
	H		GRUNDPLATTEN MIT MEMBRANDICHTUNG UND EXTERNER VORSTEUERUNG			N					
	L		QT			L					
	M		RT			W					
	Q		ST			E					
	R		GRUNDPLATTEN MIT MEMBRANDICHTUNG UND SCHALLDÄMPFER			F					
	T		QH			D					
	U		RH			H					
	W		SH			R					
	P		GRUNDPLATTE FÜR ZUSÄTZLICHE P-VERSORGUNG/ ENTLÜFTUNG								
	Y		X								
			XH								
			ZWISCHENPLATTE FÜR ZUSÄTZLICHE P-VERSORGUNG/ ENTLÜFTUNG MIT EXTERNER VORSTEUERUNG								
			XT								
			GRUNDPLATTE FÜR ELEKTRISCHE EINSPEISUNG								
			K								
			Z								
			GRUNDPLATTE FÜR SERVOPILOT-STEUERUNG								
			J								

MULTIPOL-VERSION - BESCHREIBUNG DER BAUTEILE

Der Zuganker-Bausatz DA1K-XX, angegeben zwischen Position 4 - 5, dient zur Vorbereitung von Inseln mit "n" Ventilgrundplatten, die in der Ausführung "ohne Zuganker" sein müssen.

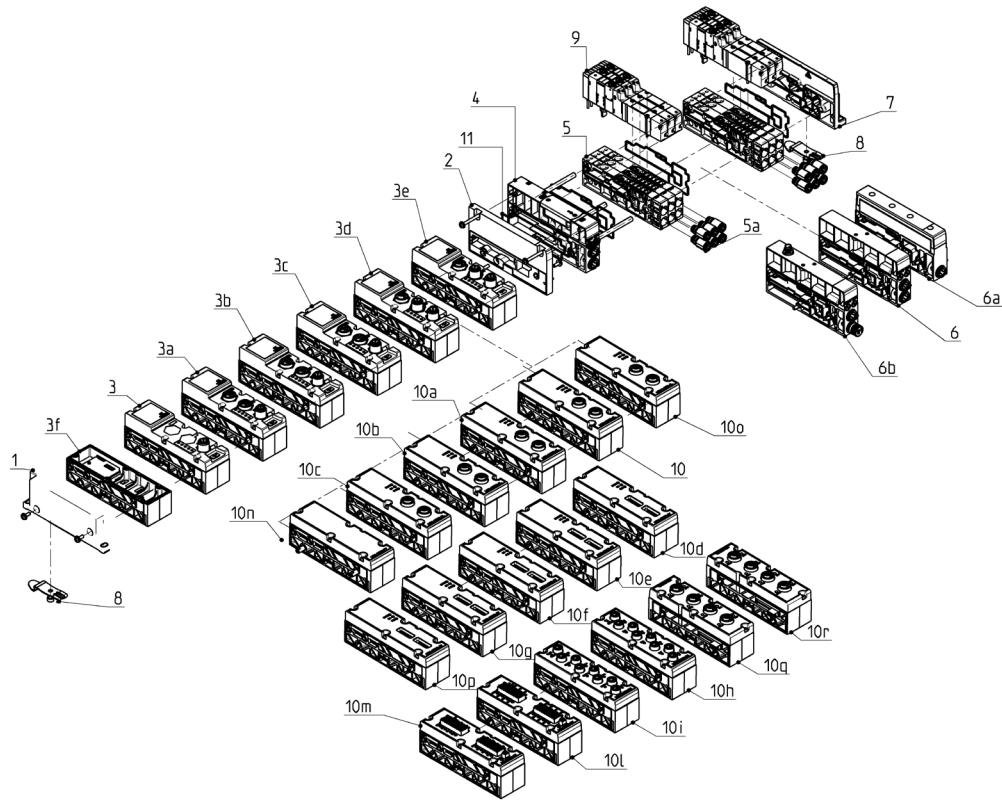


BESCHREIBUNG DER BAUTEILE

1	Elektrisches Modul Multipol 25-polig
1a	Elektrisches Modul Multipol 25-polig WLAN
1b	Elektrisches Modul Multipol 44-polig
1c	Elektrisches Modul Multipol 44-polig WLAN
2	Moduldichtung
3	Anfangsmodul für P-Versorgung
4	Modulare Grundplatte Baubreite 1
4a	Steckverschraubungen
5	Magnetventil Baubreite 1
6	Grundplatte für zusätzliche P-Versorgung und Entlüftung
6a	Grundplatte für zusätzliche P-Versorgung und Entlüftung mit Schalldämpfer
6b	Modul zur Trennung der Spannungsversorgung
7	Endplatte
8	Befestigungselement für DIN-Schiene

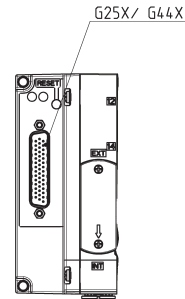
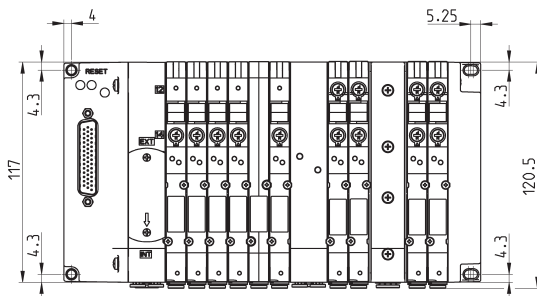
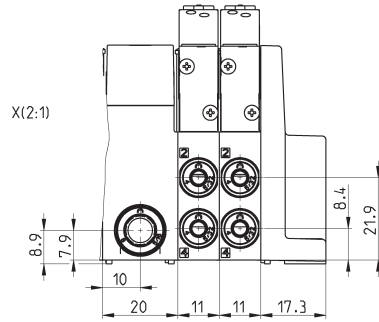
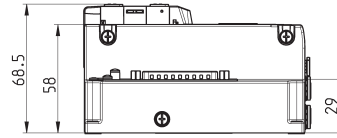
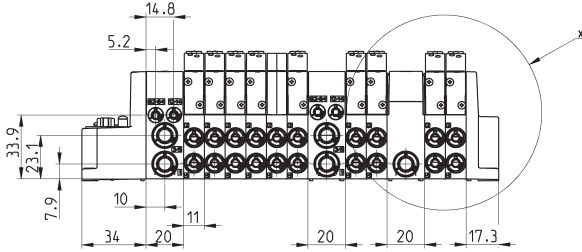
FELDBUS-VERSION - BESCHREIBUNG DER BAUTEILE

Der Zuganker-Bausatz DA1K-XX, angegeben zwischen Position 4 - 5, dient zur Vorbereitung von Inseln mit "n" Ventilgrundplatten, die in der Ausführung "ohne Zuganker" sein müssen.

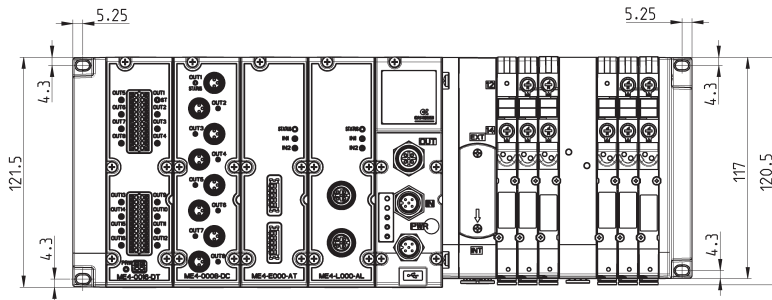
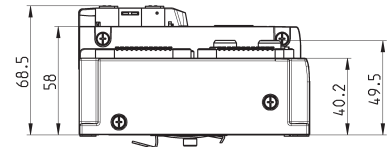
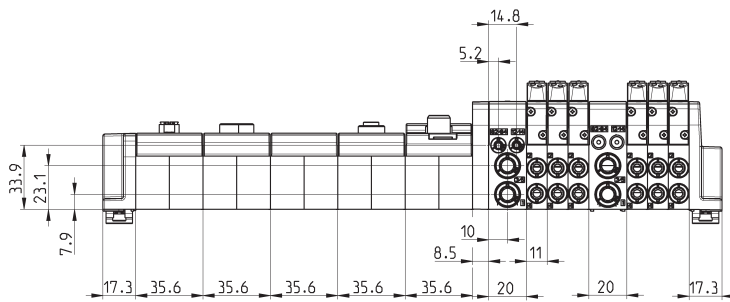


BESCHREIBUNG DER BAUTEILE			
1	Anfangsmodul	10	2 analoge Eingänge, M12
2	Serielle schnittstelle	10a	2 analoge Eingänge, Bridge M12
3	IO-Link Modul	10b	2 analoge Eingänge, TC M12 (Thermoelement)
3a	PROFINET Modul	10c	2 analoge Eingänge, RTD M12
3b	EtherCat Modul	10d	2 analoge Eingänge, Federklemmen
3c	Ethernet/IP Modul	10e	2 analoge Eingänge, Bridge Federklemmen
3d	CANopen	10f	2 analoge Eingänge, TC Federklemmen (Thermoelement)
3e	PROFIBUS Modul	10g	2 analoge Eingänge, RTD Federklemmen
3f	Grundplatte, ohne Feldbus-Modul	10h	8 digitale Eingänge
4	Anfangsmodul für P-Versorgung	10i	8 digitale Ausgänge
5	Modulare Grundplatte Baubreite 1	10l	16 digitale Eingänge, Federklemmleiste
5a	Steckverschraubungen	10m	16 digitale Ausgänge, Federklemmleiste
6	Grundplatte für zusätzliche P-Versorgung und Entlüftung	10n	Grundplatte, ohne Ein-/Ausgangsmodul
6a	Grundplatte für zusätzliche P-Versorgung und Entlüftung mit Schalldämpfer	10o	2 analoge Ausgänge, M12
6b	Modul zur Trennung der Spannungsversorgung	10p	2 analoge Ausgänge, Federklemmen
7	Endplatte	10q	8 digitale Eingänge (4 M12-Anschlüsse)
8	Befestigungselement für DIN-Schiene	10r	8 Digitale Ausgänge (4 M12-Anschlüsse)
9	Magnetventil Baubreite 1	11	Schnittstellendichtung

MULTIPOL-VERSION 25-/44-polig - ABMESSUNGEN



FELDBUS-VERSION - ABMESSUNGEN



MODELLBEZEICHNUNG - MAGNETVENTIL

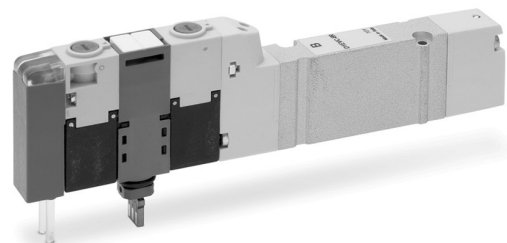
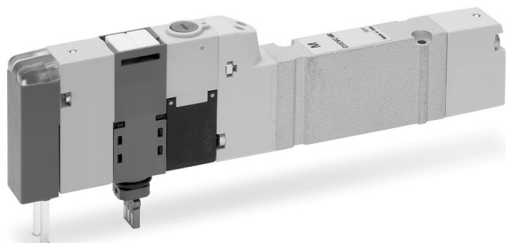
D	1	E	VC	-	M	P
----------	----------	----------	-----------	----------	----------	----------

D	SERIE
1	BAUBREITE 1 = 10,5 mm
E	BAUART E = Magnetventil
VC	KOMPONENTE VC = Grundplattenventil
M	VENTILFUNKTION M = 5/2 monostabil B = 5/2 bistabil C = 2x3/2 NC A = 2x3/2 NO G = 1x3/2 NC + 1x3/2 NO V = 5/3 Mitte geschlossen K = 5/3 Mitte entlüftet N = 5/3 Mitte belüftet D = 2x2/2 NC H = 2x2/2 NO R = 1x2/2 NC + 1x2/2 NO
P	HANDHILFSBETÄTIGUNG P = monostabil R = monostabil mit Verriegelungsmöglichkeit

VENTILINSELN SERIE D1

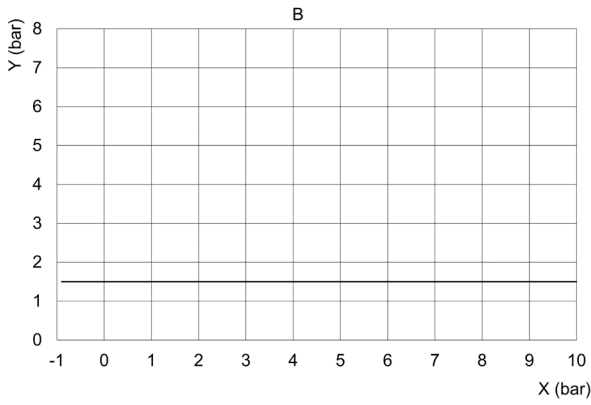
VERFÜGBARE VENTILFUNKTIONEN

 M M = 5/2 monostabil	 B B = 5/2 bistabil	 C C = 2x3/2 NC	 A A = 2x3/2 NO	 G G = 1x3/2 NC + 1x3/2 NO
 V V = 5/3 Mitte geschlossen	 K K = 5/3 Mitte entlüftet	 N N = 5/3 Mitte belüftet	 L L = Freie Position	 D D = 2x2/2 NC
 H H = 2x2/2 NO	 R R = 1x2/2 NC + 1x2/2 NO			



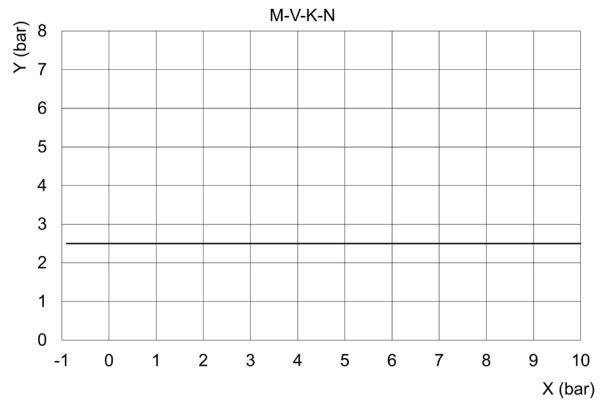
DRUCK DIAGRAMM EXTERNE VORSTEUERUNG

Ventilfunktion



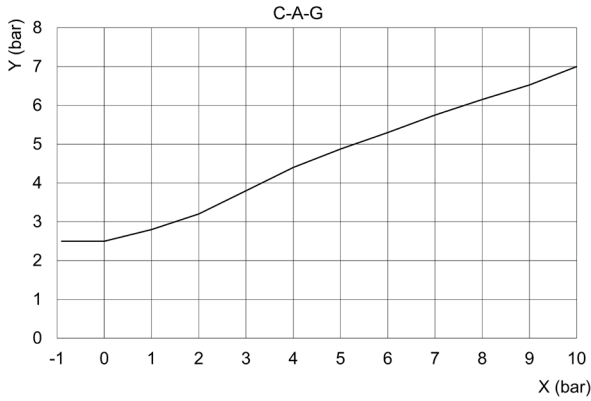
x = P-Versorgung
y = Vorsteuerung

Ventilfunktion



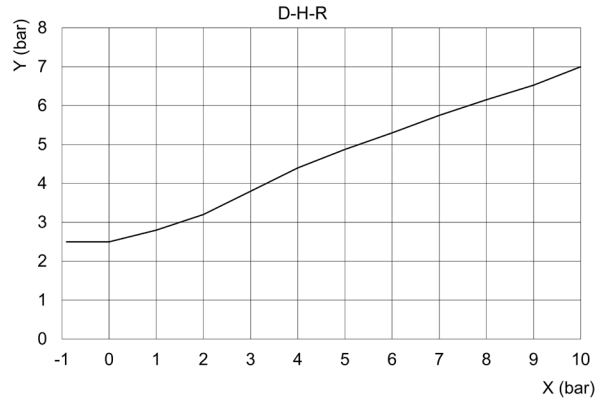
x = P-Versorgung
y = Vorsteuerung

Ventilfunktion



x = P-Versorgung
y = Vorsteuerung

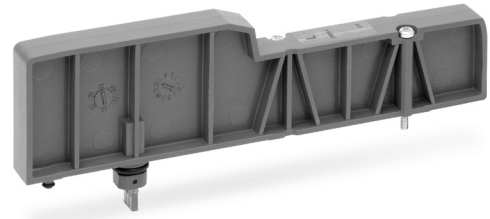
Ventilfunktion



x = P-Versorgung
y = Vorsteuerung

Freie Ventilposition L

Lieferumfang:
1x Ventil (Dummy)
2x schrauben



Mod.
D1EVC-L

MODELLBEZEICHNUNG - GRUNDPLATTE

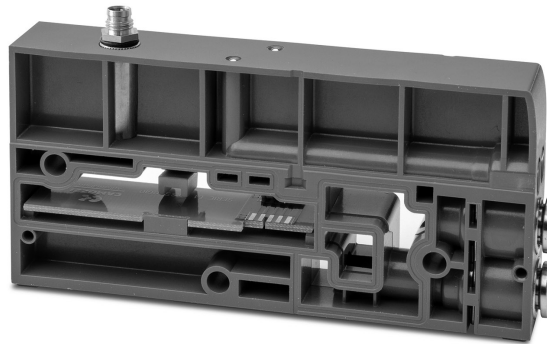
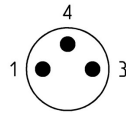
D	AM	1	S	-	QH	-	C	T
D	SERIE							
AM	ZUBEHÖR AM = modulares Zubehör							
1	BAUBREITE 1 = 10,5 mm							
S	KOMPONENTE S = Grundplatte							
QH	MIT MEMBRANDICHTUNG Q = Membrandichtung 1, 3, 5 geschlossen R = Membrandichtung 1 geschlossen S = Membrandichtung 3, 5 geschlossen MIT MEMBRANDICHTUNG UND EXTERNER VORSTEUERUNG QT = Membrandichtung 1, 3, 5 geschlossen; 12/14 extern RT = Membrandichtung 1 geschlossen; 12/14 extern ST = Membrandichtung 3, 5 geschlossen; 12/14 extern MIT MEMBRANDICHTUNG UND SCHALLDÄMPFER QH = Membrandichtung 1, 3, 5 geschlossen RH = Membrandichtung 1 geschlossen SH = Membrandichtung 3, 5 geschlossen GRUNDPLATTE FÜR ZUSÄTZLICHE P-VERSORGUNG/ENTLÜFTUNG X = zusätzliche P-Versorgung (1) und Entlüftung (3, 5) XH = zusätzliche P-Versorgung (1) und Entlüftung (3, 5) mit Schalldämpfer ZWISCHENPLATTE FÜR ZUSÄTZLICHE P-VERSORGUNG/ENTLÜFTUNG MIT EXTERNER VORSTEUERUNG XT = zusätzliche P-Versorgung (1) und Entlüftung (3, 5) GRUNDPLATTE FÜR ELEKTRISCHE EINSPEISUNG K = Trennung der Spannungsversorgung - zusätzliche P-Versorgung (1) und Entlüftung (3, 5) Z = Trennung der Spannungsversorgung - membrandichtung 1 geschlossen							
C	VERSION C = Steckanschluss Ø8 mm / C = Steckanschluss Ø5/16"							
T	ZUGSTANGEN = ohne Zugstangen T = mit Zugstangen							

Die Lieferung der Zwischengrundplatten umfasst: Leiterplatte und Stecker, Seitendichtung. Das Vorhandensein von Zugankern mit einer Position (DA1K-MF) und von Kassetten hängt vom Code ab.

MODUL K; Z - TRENNUNG DER SPANNUNGSVERSORGUNG

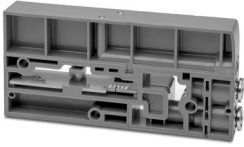
Dieses Modul ermöglicht die Unterbrechung und Bereitstellung einer separaten Spannungsversorgung der nachfolgenden Magnetventile neben der zusätzlichen P-Versorgung/Entlüftung.

1 = +24V
3 = +24V
4 = +24V

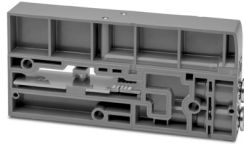


ALLGEMEINE KENNGRÖSSEN	
Anschluss	M8 3-polig
Baubreite	117 x 20 mm
Signale	keine
Spannungsversorgung	24 V DC (+/- 10 %)
Schutzart	IP65
Betriebstemperatur	0°C ÷ 50 °C
Werkstoffe	Kunststoff
Gewicht	320 g

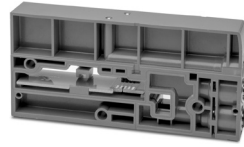
VERFÜGBARE FUNKTIONEN - TYPEN GRUNDPLATTEN



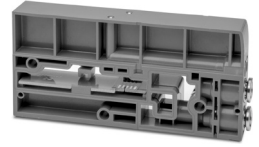
R



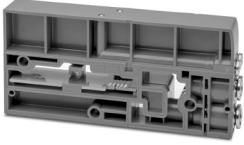
Q



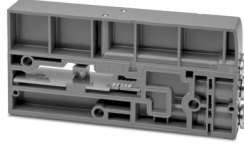
S



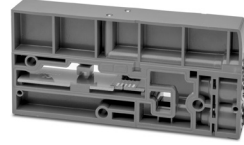
X



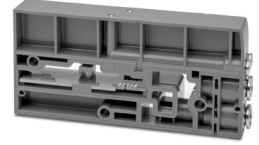
RT



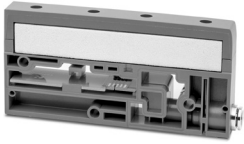
QT



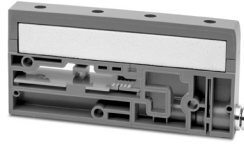
ST



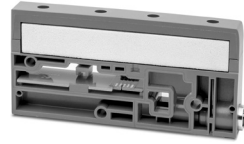
XT



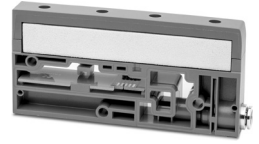
RH



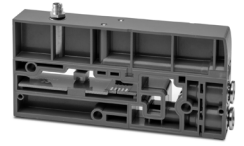
QH



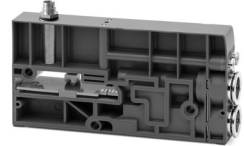
SH



XH



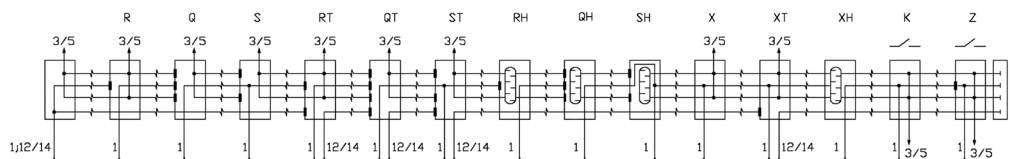
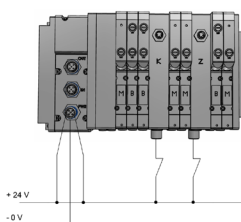
K



Z

- R = Membrandichtung 1 geschlossen
- Q = Membrandichtung 1, 3, 5 geschlossen
- S = Membrandichtung 3, 5 geschlossen
- X = zusätzliche P-Versorgung (1) und Entlüftung (3, 5)
- RT = Membrandichtung 1 geschlossen; 12/14 extern
- QT = Membrandichtung 1, 3, 5 geschlossen; 12/14 extern
- ST = Membrandichtung 3, 5 geschlossen; 12/14 extern
- XT = zusätzliche P-Versorgung (1) und Entlüftung (3, 5) mit externer Vorsteuerung
- RH = Membrandichtung 1 geschlossen
- QH = Membrandichtung 1, 3, 5 geschlossen
- SH = Membrandichtung 3, 5 geschlossen
- XH = zusätzliche P-Versorgung (1) und Entlüftung (3, 5) mit Schalldämpfer
- K = Trennung der Spannungsversorgung - zusätzliche P-Versorgung (1) und Entlüftung (3, 5)
- Z = Trennung der Spannungsversorgung - membranichtung 1 geschlossen

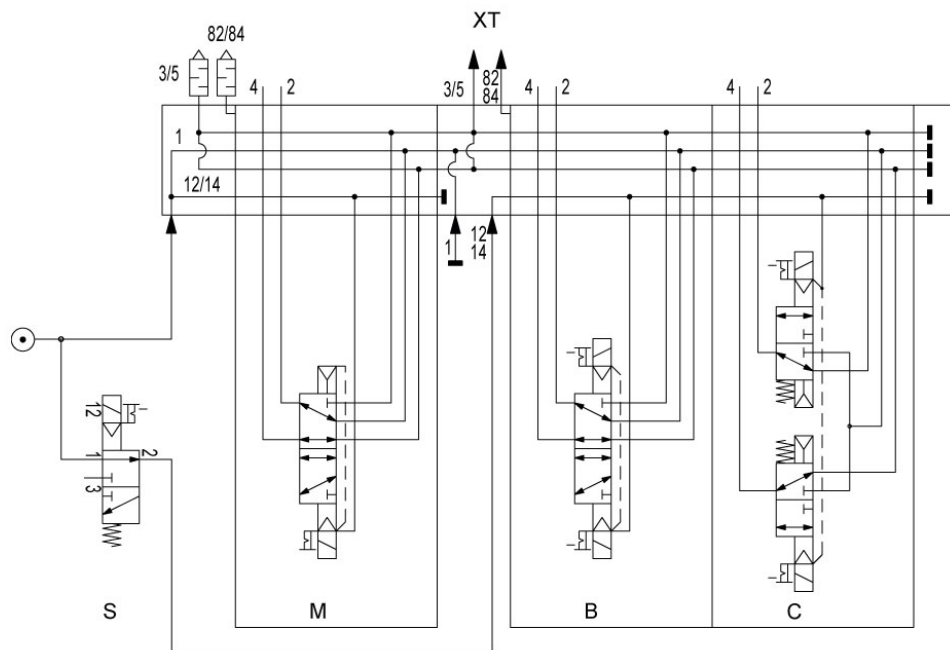
Die Trennmodule für die elektrische Versorgung (K, Z) ermöglichen den Ausschluss der Ventile in den auf die Module folgenden Positionen. Die Version Z ermöglicht auch eine differenzierte pneumatische Versorgung.



GETRENNTE VERSORGUNG DES SERVOPILOTEN MIT EXTERNEM VENTIL / MAGNETVENTIL (AUSSERHALB DER INSEL)

Die Zwischengrundplatten XT, QT, RT und ST sind am Vorsteuerkanal 12/14 immer geschlossen und müssen daher von einer externen Quelle versorgt werden. Im Beispiel wird das Magnetventil M sowohl von Kanal 1 als auch von Kanal 12/14 versorgt, das nächste Magnetventil B wird von demselben Kanal 1 versorgt, während Kanal 12/14 von der Zwischengrundplatte XT geschlossen ist. Die pneumatische Versorgung dieses Kanals hängt von der Stellung des externen Magnetventils S ab.

Das Magnetventil S ist unter normalen Betriebsbedingungen immer aktiviert (wie im Beispiel), so daß ein regulärer Betrieb aller Magnetventile nach der Grundplatte XT möglich ist. Im Falle von Anomalien kehrt das Magnetventil S nach Wegnahme des Signals in seine Position zurück und unterbricht die Luftzufuhr zum Kanal 12/14, wodurch das Schalten der Magnetventile in den folgenden Positionen vermieden wird.



GETRENNTE SERVO-PILOTVERSORGUNG MIT IN DER INSEL INTEGRIERTEM MAGNETVENTIL

Die Magnetventile E und F mit ihrer speziellen Grundplatte J steuern die Servopilotversorgung der gesamten Insel oder von Teilen davon. Sie müssen nebeneinander oder neben einem Trennmodul XT-ST-QT-RT oder nach dem Versorgungs/Servopilot-Versorgungsmodul angeordnet werden.

Die Grundplatte J mit dem Magnetventil E (im EIN-Zustand dargestellt) kann in der ersten Position der Insel installiert werden, wobei nur das Anfangsmodul B verwendet wird (Abbildung 1).

Bei der Installation in einer der folgenden Positionen ist es möglich, entweder das Ausgangsmodul A oder B zu verwenden, aber unmittelbar vor der Grundplatte J muss sich eines der Trennmodule XT, QT, RT oder ST befinden (Abbildung 2).

Der Ausgang 2 der Grundplatte J muß entweder an den Kanal 12/14 des Versorgungsmoduls/Servo-Pilot oder an den Kanal eines der oben genannten Trennmodule angeschlossen werden.

VENTILINSELN SERIE D1

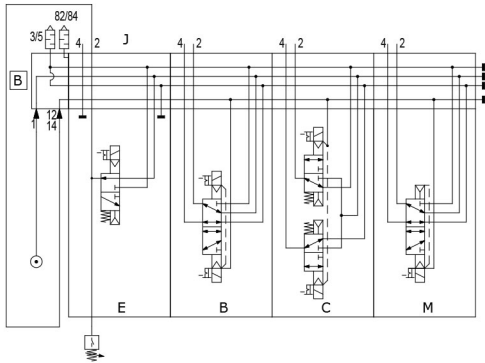


Abbildung 1

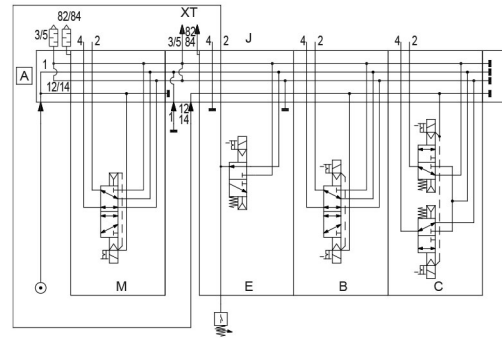


Abbildung 2

Falls in der Ventilinsel Vakuum, andere Drücke als die Standarddrücke (3-7 bar) oder andere Anforderungen erforderlich sind, müssen das Ausgangsmodul B (externe Servopilot-Versorgung) und die Grundplatte J mit dem Magnetventil F (im EIN-Zustand dargestellt) verwendet werden.

Die Grundplatte J muß über Kanal 4 an eine externe Druckversorgung von 3-7 bar angeschlossen werden (Abbildung 3).

Kanal 2 muss entweder an den Kanal 12/14 des Versorgungs/Servo-Vorsteuerungsmoduls oder an den Kanal eines der oben genannten Trennmodule angeschlossen werden.

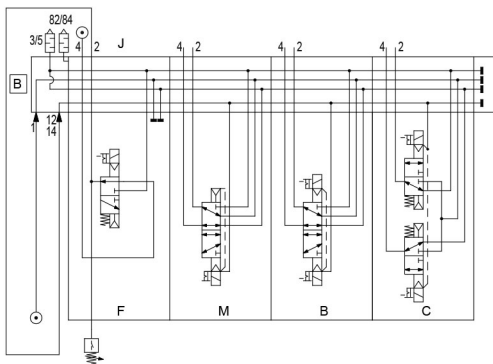
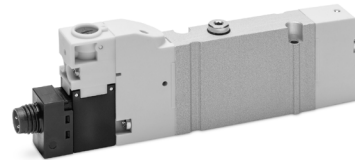


Abbildung 3

STEUERDRUCK-TRENNMODULE E UND F

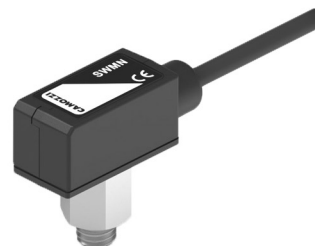
Die Magnetventile E und F versorgen die Insel über einen M8-Anschluss mit einem externen elektrischen Signal. Die Grundplatte J hat keinen Einfluss auf die maximale Anzahl der Ventilplätze.

D	1	E	VC	-	E	P
D	BAUREIHE					
1	GRÖSSE 1 = 10,5 mm					
E	AUSFÜHRUNG E = elektromagnetisches Ventil					
VC	KOMPONENT VC = Einsteckventil					
E	TYP DES MAGNETVENTILS E = 3/2 NC Arbeitsleitung Servopumpe 1 F = 3/2 NC Servoübertragung von externer Leitung					
P	HANDBETRIEB P = Druckantrieb					



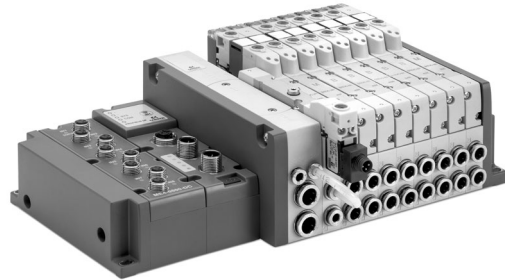
DRUCKSCHALTER FÜR VENTILE E, F

SWMN	-	AP	-	T	-	2
SWMN	SERIE SWMN SWMS					
AP	AUSGANGSSIGNAL PP = Ausgang PNP - Druckluft					
M	ANSCHLUSSTYP M = M5					
2	ELEKTRISCHER ANSCHLUSS 2 = Kabel 2 m M = M8 Stecker 3-polig					



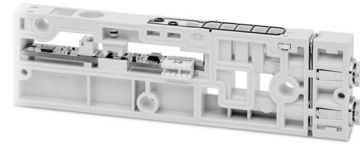
Serielle, mehrpolige Insel mit Modul E, F

VENTILINSELN SERIE D1



DAM1S-JT

Die Lieferung umfasst:
Durchgangsplatine, Abdeckungsetikett, Dichtungen,
einpolige Zugstangen, Patronen $\varnothing 4$ (5/32") und
Verbindungsrohr.

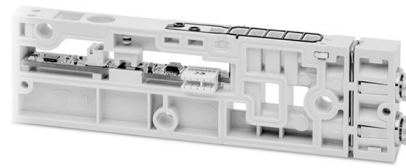


PRODUKTÜBERSICHT

Mod.
DAM1S-JT

MODELLBEZEICHNUNG - GRUNDPLATTE

D	AM	1	S	-	A	T
D	SERIE					
AM	ZUBEHÖR AM = modulares Zubehör					
1	BAUBREITE 1 = 10,5 mm					
S	KOMPONENTE S = Grundplatte					
A	ANSCHLUSS T = ohne Steckanschluss					
	A = Steckanschluss Ø4 mm		B = Steckanschluss Ø6 mm		A = Steckanschluss Ø5/32" G = Steckanschluss Ø1/4"	
T	ZUGSTANGEN = ohne Zugstangen					
	T = mit Zugstangen					

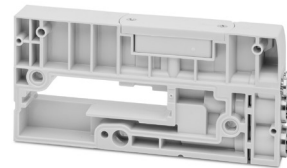


Die Lieferung umfasst:

Ventilgrundplatte komplett mit Leiterplatten, Steckverbindern und Dichtungen; mit und ohne Zugstangen (DA1K-1) und Kassetten.
N.B.: Bei der Erweiterung der Insel muss die Grundplatte mit Zugstangen verwendet werden.

MODELLBEZEICHNUNG - ANFANGSMODUL

D	AM	1	0	-	KC
D	SERIE				
AM	ZUBEHÖR AM = modulares Zubehör				
1	BAUBREITE 1 = 10,5 mm				
0	VORSTEUERUNG 0 = intern / extern				
KC	ANFANGSMODUL KC = Steckanschluss Ø8 (Ø5/16") mm				



Die Lieferung umfasst:

Modul mit Kassetten, Servopilot-Wahlschalter und Dichtungen.

N.B. Dieses Modul benötigt keine Zugstangen. Sein Zugstangenwert ist in der relativen Anzahl der Ventilplätze enthalten.

MODELLBEZEICHNUNG - ELEKTRISCHES MODUL

D	AM	1	T	-	Q	0
D	SERIE					
A	ZUBEHÖR AM = modulares Zubehör					
1	BAUBREITE 1 = 10,5 mm					
T	KOMPONENTE T = elektrisches Modul links					
Q	ELEKTRISCHE ANSCHLUSSART M = Multipol 25-polig				Q = Multipol 44-polig	
0	SCHNITTSTELLE 0 = ohne				W = WLAN	

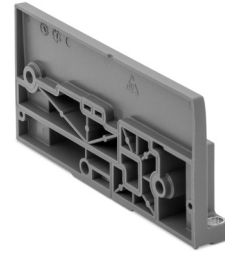


Die Lieferung umfasst:

Modul mit Platinen, Schrauben und Dichtungen.

Endplatte für pneumatischen Teil

Lieferumfang:
1x Endplatte
3x Schrauben



PRODUKTÜBERSICHT

Mod.

DAM10-RT

Anschlussmodul zwischen Ventilen und elektrischem Teil

Lieferumfang:
1x Endplatte
3x Schrauben für Ventile
2x Schrauben für elektrischen Teil
1x Schnittstelle



Mod.

ME4-00D1-DI

Endplatte für elektrischen Teil Feldbus

Lieferumfang:
1x Endplatte
2x Schrauben



Mod.

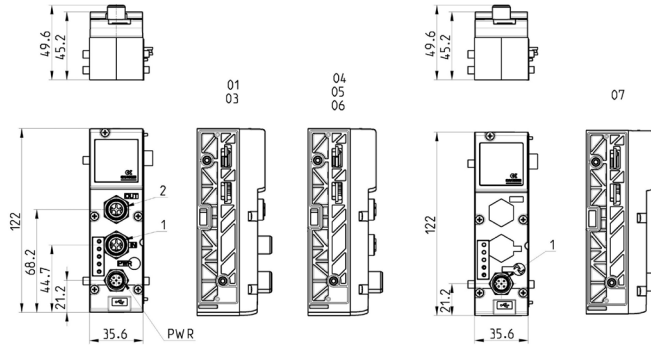
CX4AP-L

Feldbus-Modul



Dieses Modul verfügt über drei Anschlüsse: einer für die Versorgung, wobei die Logikversorgung von der Spannungsversorgung getrennt werden kann. Die anderen zwei Anschlüsse für den Ein- und Ausgang des Protokolls. Ein Micro-USB-Port ermöglicht die Verbindung mit einem PC. Zur Überwachung und Konfiguration der Feldbus- und I/O-Module kann die Software UVIX genutzt werden. Die Digitaleingänge können als PNP oder NPN konfiguriert werden, während für die Analogeingänge sowohl Spannung als auch Strom möglich ist. Die Konfiguration des Feldbus-Moduls und der daran angeschlossenen Komponenten ist über verschiedene Protokolle möglich. Bei Fehlfunktionen oder Kabelbruch, ermöglicht eine NFC-Funktion den Download der Konfigurationsdaten auf ein externes Gerät (auch ohne Stromversorgung), um diese an eine neues Feldbus-Modul zu übertragen.

Lieferumfang:
2x Zugstangen



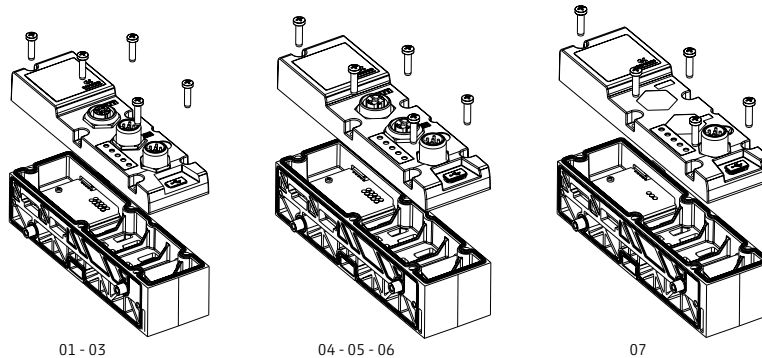
PRODUKTÜBERSICHT						
NO WLAN / WLAN	Mod.	Protokoll	1	2	Anschluss Bus-IN	Anschluss Bus-OUT
CX4010-0/CX401W-0	01	PROFIBUS	Bus-OUT	Bus-IN	5-polig M12B-Stecker	5-polig M12B-Steckdose
CX4030-0/CX403W-0	03	CANopen	Bus-OUT	Bus-IN	4-polig M12A-Stecker	4-polig M12A-Steckdose
CX4040-0/CX404W-0	04	EtherNet/IP	Bus-IN	Bus-OUT	4-polig M12D-Steckdose	4-polig M12D-Steckdose
CX4050-0/CX405W-0	05	EtherCAT	Bus-IN	Bus-OUT	4-polig M12D-Steckdose	4-polig M12D-Steckdose
CX4060-0/CX406W-0	06	PROFINET	Bus-IN	Bus-OUT	4-polig M12D-Steckdose	4-polig M12D-Steckdose
CX4070-0/CX407W-0	07	IO-link	Bus	-	5-polig M12B-Stecker	-

Feldbus-Modul



Es besteht die Möglichkeit, die Ventilinsel nur mit der Feldbus-Grundplatte zu konfigurieren. Dadurch kann die Ventilinsel mit verschiedenen Feldbus-Protokollen verwendet werden. Es ist jedoch nicht möglich, ein IO-Link Modul auf eine Feldbus-Grundplatte oder ein Feldbus-Modul auf eine I/O-Link Grundplatte zu montieren. Die Position der Befestigungsschrauben auf der Vorderseite ermöglicht eine schnelle Montage und Demontage der Module.

Lieferumfang:
1x Feldbus-Modul
5x Befestigungsschrauben



PRODUKTÜBERSICHT		
NO WLAN / WLAN	Mod.	
CX4510-0/CX451W-0	01	PROFIBUS
CX4530-0/CX453W-0	03	CANopen
CX4540-0/CX454W-0	04	EtherNet/IP
CX4550-0/CX455W-0	05	EtherCAT
CX4560-0/CX456W-0	06	PROFINET
CX4570-0/CX457W-0	07	I/O LINK

Eingangsmodul, Digital - Mod. ME4-0800-DC, ME4-0800-DL und ME4-1600-DT



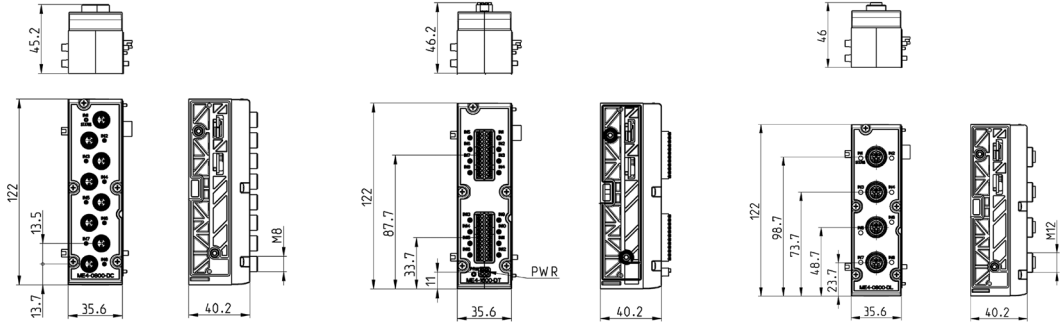
Das Digitale Eingangsmodul kann links vom Feldbus-Modul montiert und in beliebiger Reihenfolge mit anderen digitalen und analogen E/A-Modulen platziert werden. Das Modul beinhaltet Diagnosefunktionen und ist in folgenden Versionen erhältlich:

- 8x M8-Stecker, 3-polig
- 4x M12-Stecker
- federklemmleiste zum Anschluss von 16 Eingängen

Bei dem Modul mit Federklemmleiste wird die Stromversorgung normalerweise direkt von der Ventilinsel bereitgestellt.

Bei Lasten über 800 mA erfolgt die Stromversorgung über ein externes Netzteil, das an eine 2-polige Federklemmleiste (PWR) angeschlossen wird.

Lieferumfang:
2x Zugstangen



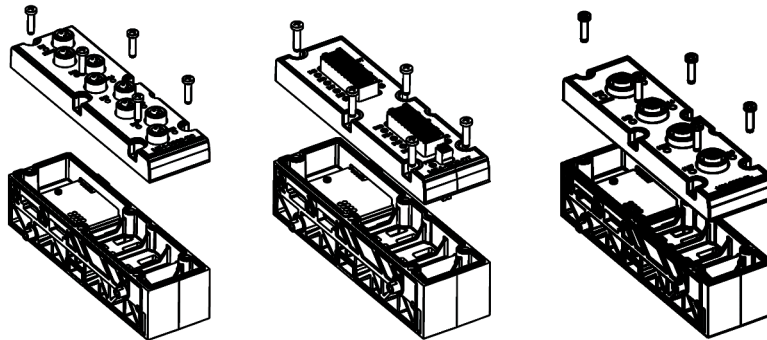
PRODUKTÜBERSICHT													
Mod.	Modul-code	Eingänge digital	Anschlussart	Anschlüsse	Abmessungen	LED	Spannung	Überlastsicherung	Stromaufnahme	Signaltyp	Schutzart	Betriebs-temperatur	Gewicht
ME4-0800-DC	A	8	Steckdose 3-polig M8	8	122 x 35,6 mm	8xgelb, 1xrot	24 V DC	400 mA für 4 Sensoren	10 mA	PNP	IP65	0 ÷ 50°C	110 g
ME4-0800-DL	P	8	Steckdose 5-polig M12	4	122 x 35,6 mm	4xgelb, 1xrot	24 V DC	400 mA für 4 Sensoren	10 mA	PNP	IP65	0 ÷ 50°C	110 g
ME4-1600-DT	B	16	2 federklemmleisten 24-polig	-	122 x 35,6 mm	8xgelb, 1xrot	24 V DC	Intern: 800 mA für 16 Sensoren Extern: 2 A für 16 Sensoren	10 mA	PNP	IP20	0 ÷ 50°C	110 g

Eingangsmodul, Digital - Mod. ME4-0800-DC, ME4-0800-DL und ME4-1600-DT



Es ist möglich, die Insel mit nicht belegten elektrischen Grundplattenmodulen zu konfigurieren und diese je nach Anwendung mit Ein-/Ausgangsmodulen auszustatten. Dabei kann die Abdeckplatte demontiert und das gewünschte Ein-/Ausgangsmodul montiert werden.

Lieferumfang:
1x Feldbus-Modul
5x Befestigungsschrauben



PRODUKTÜBERSICHT	
Mod.	Anschlussart
ME4-0800-DC-C	Steckdose 3-polig M8
ME4-0800-DL-C	Steckdose 5-polig M12
ME4-1600-DT-C	2 Federklemmleisten 24-polig

Ausgangsmodul, Digital - Mod. ME4-0008-DC, ME4-0008-DL und ME4-0016-DT



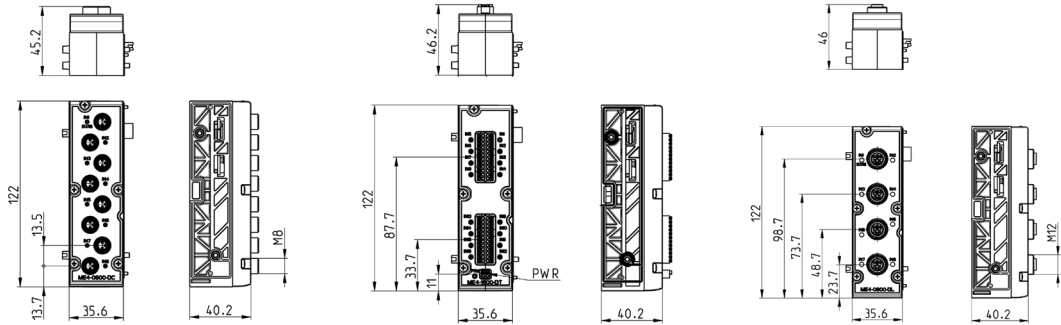
Das digitale Ausgangsmodul kann links vom Feldbus-Modul angeschlossen und in beliebiger Reihenfolge mit anderen Ein-/Ausgangsmodulen platziert werden. Es ist in drei Versionen erhältlich:

- 8x M8-Stecker, 3-polig
- 4x M12-Stecker

- federklemmleiste zum Anschluss von 16 Ausgängen. Der Kabelanschluss ist vom Modul trennbar.

Für alle Versionen können die Ausgänge einzeln, als PNP oder NPN, über eine Software konfiguriert werden. Die Standardversion ist als PNP konfiguriert. Die M8-Version mit 8 Ausgängen kann 24 W liefern und wird direkt über das Feldbus-Modul versorgt. Die Federklemmen-Version mit 16 Ausgängen wird extern über eine 2-polige Federklemmleiste versorgt und kann 48 W und 12-32 V liefern. Das Modul ist mit einer Status-Diagnose ausgestattet.

Lieferumfang:
2x Zugstangen



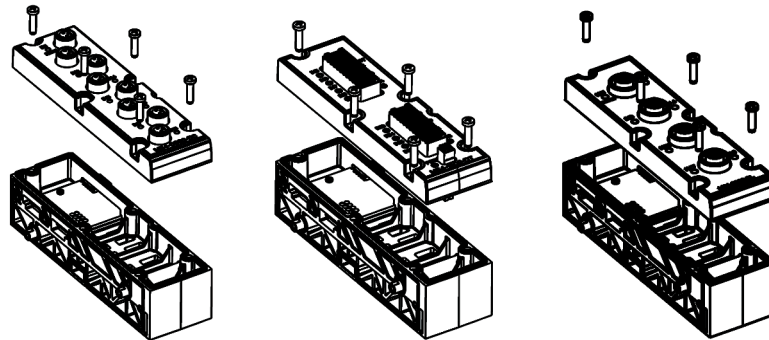
PRODUKTÜBERSICHT													
Mod.	Modul- code	Ausgänge digital	Anschlussart	Anschlüsse	Abmessungen	LED	Spannung	max. Leistungsaufnahme	max. Leistungsaufnahme digitaler Ausgang	Signaltyp	Schutzart	Betriebs- temperatur	Gewicht
ME4-0008-DC	Q	8	Steckdose 3-polig M8	8	122 x 35,6 mm	8xgelb, 1xrot	24 V DC	24 W	3 W	NPN/PNP	IP65	0 ÷ 50°C	100 g
ME4-0008-DL	Y	8	Steckdose 5-polig M12	4	122 x 35,6 mm	4xgelb, 1xrot	24 V DC	24 W	3 W	NPN/PNP	IP65	0 ÷ 50°C	100 g
ME4-0016-DT	R	16	2 Federklemmleisten 24-polig	-	122 x 35,6 mm	8xgelb, 12-32 V DC 1xrot		48 W	3 W	NPN/PNP	IP20	0 ÷ 50°C	100 g

Ausgangsmodul, Digital - Mod. ME4-0008-DC, ME4-0008-DL und ME4-0016-DT



Es ist möglich, die Insel mit nicht belegten elektrischen Grundplattenmodulen zu konfigurieren und diese je nach Anwendung mit Ein-/Ausgangsmodulen auszustatten. Dabei kann die Abdeckplatte demontiert und das gewünschte Ein-/Ausgangsmodul montiert werden.

Lieferumfang:
1x Feldbus-Modul
5x Befestigungsschrauben



PRODUKTÜBERSICHT	
Mod.	Anschlussart
ME4-0008-DC-C	Steckdose 3-polig M8
ME4-0008-DL-C	Steckdose 5-polig M12
ME4-0016-DT-C	2 Federklemmleisten 24-polig

Eingangsmodul, Analog - Mod. ME4-C000-AL und ME4-C000-AT

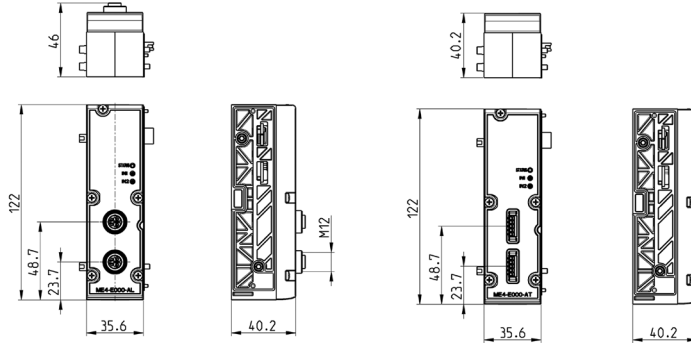


Das Analoge Eingangsmodul kann links vom Feldbus-Modul angeschlossen und in beliebiger Reihenfolge mit anderen Ein-/Ausgangsmodulen platziert werden. Es ist möglich, jeden Analogeingang als Differenzeingang zu konfigurieren 0-10 V, ± 10 V, 0-20 mA, 4-20 mA, ± 20 mA mit einer Auflösung von bis zu 16 bit.

Zur Versorgung des angeschlossenen Sensors steht ein Anschluss für eine externe Spannung von 24 V zur Verfügung (max. 0,25 A/Kanal). Der Ausgang ist gegen Kurzschluss geschützt.

Das Modul ist mit einer Diagnosefunktion (Status) ausgestattet und sowohl in der Version mit zwei M12-Steckern (L), 5-polig als auch in der Version mit Federklemmen (R) erhältlich.

Lieferumfang:
2x Zugstangen



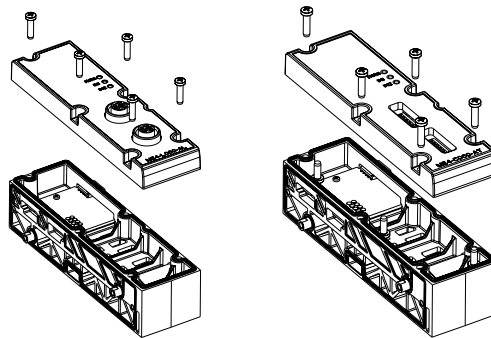
PRODUKTÜBERSICHT												
Mod.	Modul-code	Eingänge analog	Anschlussart	Anschlüsse	Abmessungen	LED	Versorgungsspannung Sensor	Überlastsicherung	Stromaufnahme	Schutzart	Betriebs-temperatur	Gewicht
ME4-C000-AL	C	2 (Konfig. 0-10V,±10V,0-20mA,4-20mA,±20mA)	5-polig M12A-Steckdose	2	122 x 35,6 mm	2x gelb, 1 x rot	24 V DC	500 mA für 2 Kanäle	max 20 mA	IP65	0 ÷ 50°C	110 g
ME4-C000-AT	D	2 (Konfig. 0-10V,±10V,0-20mA,4-20mA,±20mA)	Federklemmleiste 5-polig	2	122 x 35,6 mm	2x gelb, 1 x rot	24 V DC	500 mA für 2 Kanäle	max 20 mA	IP20	0 ÷ 50°C	110 g

Eingangsmodul, Analog - Mod. ME4-C000-AL und ME4-C000-AT



Es ist möglich, die Insel mit nicht belegten elektrischen Grundplattenmodulen zu konfigurieren und diese je nach Anwendung mit Ein-/Ausgangsmodulen auszustatten. Dabei kann die Abdeckplatte demontiert und das gewünschte Ein-/Ausgangsmodul montiert werden.

Lieferumfang:
1x Feldbus-Modul
5x Befestigungsschrauben



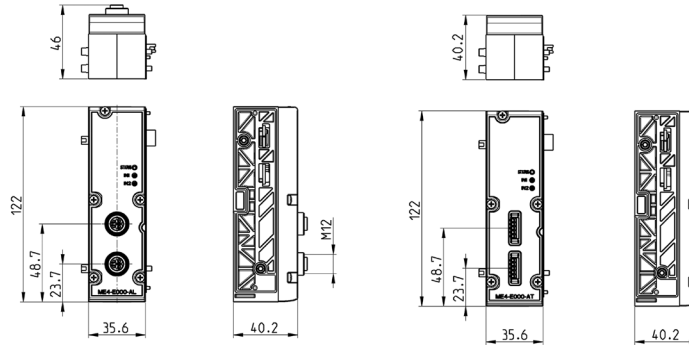
PRODUKTÜBERSICHT	
Mod.	Anschlussart
ME4-C000-AL-C	Steckdose 5-polig M12
ME4-C000-AT-C	Federklemmleisten 5-polig

Ausgangsmodul, Analog - Mod. ME4-T000-AL und ME4-T000-AT



Das Analoge Ausgangsmodul kann links vom Feldbus-Modul angeschlossen und in beliebiger Reihenfolge mit anderen Ein-/Ausgangsmodulen platziert werden. Es ist möglich, jeden Analogeingang als Differenzeingang zu konfigurieren 0-10 V, 0-5 V, 0-20 mA, 4-20 mA mit einer Auflösung von bis zu 16 bit. Zur Versorgung des angeschlossenen Gerätes steht ein Anschluss für eine externe Spannung von 24 V zur Verfügung (max. 0,25 A/Kanal). Der Ausgang ist gegen Kurzschluss geschützt. Das Modul ist mit einer Diagnosefunktion (Status) ausgestattet und sowohl in der Version mit zwei M12-Steckern, 5-polig als auch in der Version mit Federklemmen erhältlich.

Lieferumfang:
2x Zugstangen



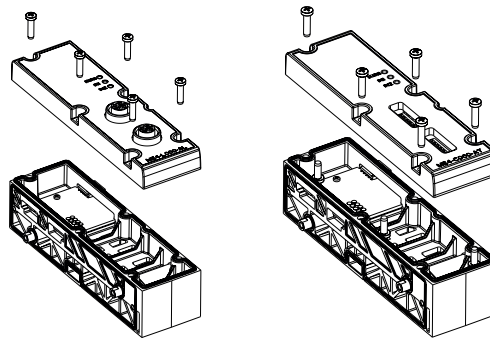
PRODUKTÜBERSICHT												
Mod.	Modul-code	Ausgänge analog	Anschlussart	Anschlüsse	Abmessungen	LED	externe Spannungsversorgung	Überlastsicherung	Stromaufnahme	Schutzart	Betriebs-temperatur	Gewicht
ME4-T000-AL	T	2 (Konfig. 0-10V,0-5V,0-20mA,4-20mA)	5-polig M12A-Steckdose	2	122 x 35,6 mm	2x gelb, 1 x rot	24 V DC	500 mA für 2 Kanäle	max 6 mA	IP65	0 ÷ 50°C	110 g
ME4-T000-AT	U	2 (Konfig. 0-10V,0-5V,0-20mA,4-20mA)	Federklemmleiste 5-polig	2	122 x 35,6 mm	2x gelb, 1 x rot	24 V DC	500 mA für 2 Kanäle	max 6 mA	IP20	0 ÷ 50°C	110 g

Ausgangsmodul, Analog - Mod. ME4-T000-AL und ME4-T000-AT



Es ist möglich, die Insel mit nicht belegten elektrischen Grundplattenmodulen zu konfigurieren und diese je nach Anwendung mit Ein-/Ausgangsmodulen auszustatten. Dabei kann die Abdeckplatte demontiert und das gewünschte Ein-/Ausgangsmodul montiert werden.

Lieferumfang:
1x Feldbus-Modul
5x Befestigungsschrauben



PRODUKTÜBERSICHT	
Mod.	Anschlussart
ME4-T000-AL-C	Steckdose 5-polig M12
ME4-T000-AT-C	Federklemmleisten 5-polig

Eingangsmodul, Analog - Mod. ME4-E000-A*, ME4-G000-A* und ME4-L000-A*



Das Analoge Eingangsmodul kann links vom Feldbus-Modul angeschlossen und in beliebiger Reihenfolge mit anderen digitalen und analogen Ein-/Ausgangsmodulen platziert werden.

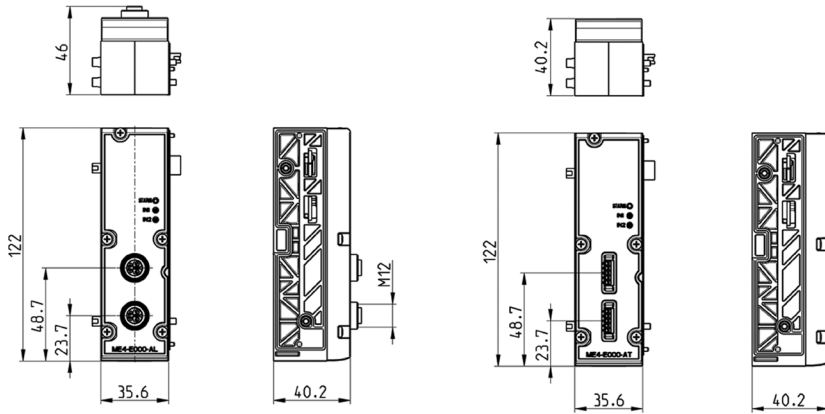
2 analoge Eingänge Bridge (ME4-E000-A*):
4-poliges Sensordatenerfassungsmodul für Widerstandsbrücke, wie Dehnungsmessstreifen, nicht isoliert.
Das Modul kann die beiden Eingänge mit Verstärkungsfaktor von 1 mV / V bis 255 mV / V und einer Auflösung von bis zu 24 Bit verarbeiten. Versorgungsspannung des Sensors + 5V (max. 0,05A / Kanal). Der Ausgang ist gegen Kurzschluss geschützt.

2 analoge Eingänge RTD (ME4-G000-A*):
2/3/4-poliges Datenerfassungsmodul für RTD-Temperatursensoren, nicht isoliert.
Das Modul kann folgende Sensortypen verarbeiten:
PT100, PT200, PT500, PT1000, Ni100, Ni120, Ni1000 mit einer Auflösung von bis zu 16 Bit.
Typische Messfelder reichen von -200 ÷ +850 ° C (PT-Sensoren) bis -60 ÷ +250 ° C (Ni-Sensoren)

2 analoge Eingänge TC (Thermoelemente) (ME4-L000-A*):
2-poliges Datenerfassungsmodul für TC-Temperatursensoren, nicht isoliert.
Das Modul kann folgende Sensortypen verarbeiten:
J, K, B, E, N, R, S, T mit einer Auflösung von bis zu 16 Bit.

Alle Module sind mit einer Diagnosefunktion (Status) ausgestattet.
Die Eigenschaften jedes einzelnen Eingangs können mit Hilfe einer Software für alle analogen Modultypen konfiguriert werden.
Die Module sind sowohl in der Version mit zwei 5-poligen M12-Steckern als auch in der Version mit Federklemmen erhältlich.

Lieferumfang:
2x Zugstangen

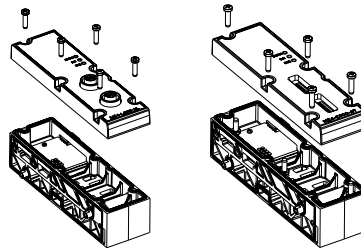


PRODUKTÜBERSICHT										
Mod.	Modulcode	Eingänge analog	Anschlussart	Anschlüsse	Abmessungen	LED	Stromaufnahme	Schutzart	Betriebstemperatur	Gewicht
ME4-E000-AL	E	2 Eingänge Bridge M12	5-polig M12A-Steckdose	2	122 x 35,6 mm	2x gelb 1 x rot	max 20 mA	IP65	0 ÷ 50°C	110 g
ME4-E000-AT	F	2 Eingänge Bridge mit Federklemmen	5-polig Federklemmen	2	122 x 35,6 mm	2x gelb 1 x rot	max 20 mA	IP20	0 ÷ 50°C	110 g
ME4-G000-AL	G	2 Eingänge RTD M12	5-polig M12A-Steckdose	2	122 x 35,6 mm	2x gelb 1 x rot	max 20 mA	IP65	0 ÷ 50°C	110 g
ME4-G000-AT	H	2 Eingänge RTD mit Federklemmen	5-polig Federklemmen	2	122 x 35,6 mm	2x gelb 1 x rot	max 20 mA	IP20	0 ÷ 50°C	110 g
ME4-L000-AL	L	2 Eingänge TC M12	5-polig M12A-Steckdose	2	122 x 35,6 mm	2x gelb 1 x rot	max 20 mA	IP65	0 ÷ 50°C	110 g
ME4-L000-AT	M	2 Eingänge TC mit Federklemmen	5-polig Federklemmen	2	122 x 35,6 mm	2x gelb 1 x rot	max 20 mA	IP20	0 ÷ 50°C	110 g

Eingangsmodule, Analog - Mod. ME4-E000-A*, ME4-G000-A* und ME4-L000-A*



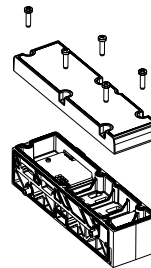
Es ist möglich, die Insel mit nicht belegten elektrischen Grundplattenmodulen zu konfigurieren und diese je nach Anwendung mit Ein-/Ausgangsmodulen auszustatten. Dabei kann die Abdeckplatte demontiert und das gewünschte Ein-/Ausgangsmodul montiert werden.



Lieferumfang:
1x Feldbus-Modul
5x Befestigungsschrauben

PRODUKTÜBERSICHT	
Mod.	Anschlussart
ME4-E000-AL-C	5-polig M12 A-Steckdose
ME4-E000-AT-C	Federklemmleiste 5-polig
ME4-G000-AL-C	5-polig M12 A-Steckdose
ME4-G000-AT-C	Federklemmleiste 5-polig
ME4-L000-AL-C	5-polig M12 A-Steckdose
ME4-L000-AT-C	Federklemmleiste 5-polig

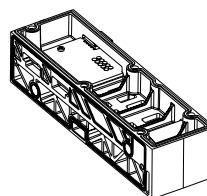
Abdeckplatte für Ein-/Ausgangsmodule



Lieferumfang:
2x Zugstangen

PRODUKTÜBERSICHT
Mod.
ME4-0000-FP

Feldbus Grundplatte ohne Feldbus-Modul



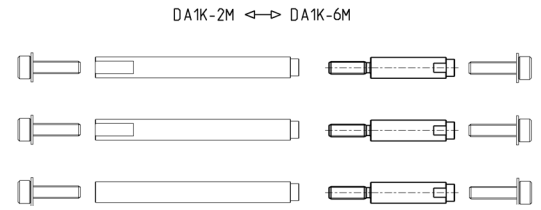
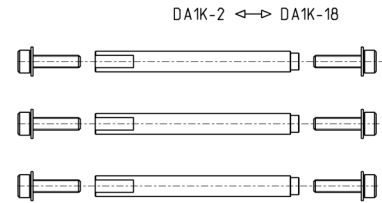
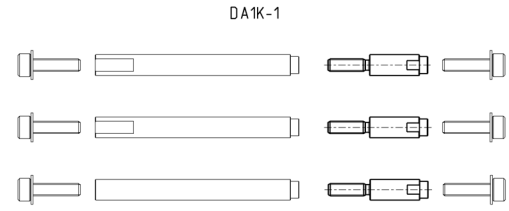
Lieferumfang:
2x Zugstangen

PRODUKTÜBERSICHT
Mod.
CX4000-0

Zugstangen für Ventile Baubreite 1



PRODUKTÜBERSICHT		
Mod.	Anzahl Ventilplätze	HINWEIS
DA1K-1	-	**
DA1K-2	2	*
DA1K-4	4	*
DA1K-6	6	*
DA1K-8	8	*
DA1K-10	10	*
DA1K-12	12	*
DA1K-14	14	*
DA1K-16	16	*
DA1K-18	18	*
DA1K-20	20	*
...		
DA1K-64	64	***
DA1K-MF	(Q..., QT..., QH..., K, Z)	****
DA1K-2M	2	#
DA1K-4M	4	#
DA1K-6M	6	#



* Zugstangen.
Lieferumfang: 3 zugstangen + 6 schrauben.

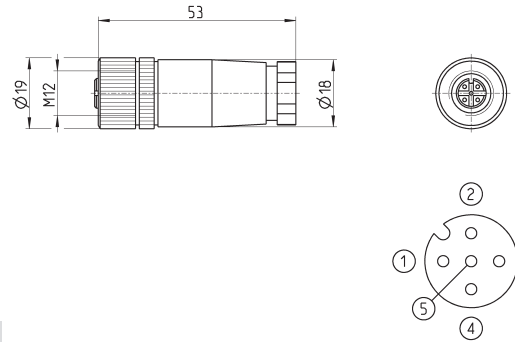
** Verbindungsstift für ungerade Positionszahl.
Lieferumfang: .3 Stifte

*** Lieferumfang: Zugstangenkit + 6 Schrauben.

**** Lieferumfang: 3 zugstangen.

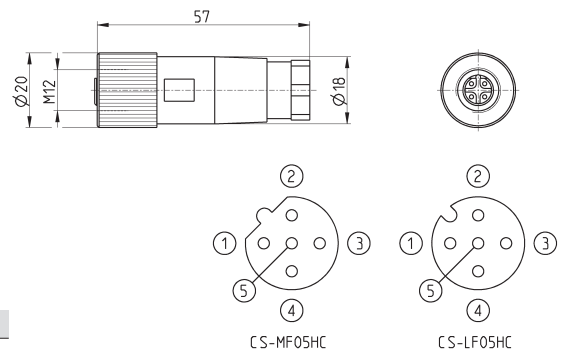
Verbindungsstift für Zusatz (2, 4, 6 Ventile).
Lieferumfang: 3 zugstangen + 3 schrauben.

Steckdose gerade, M12 4-polig, Stromversorgung



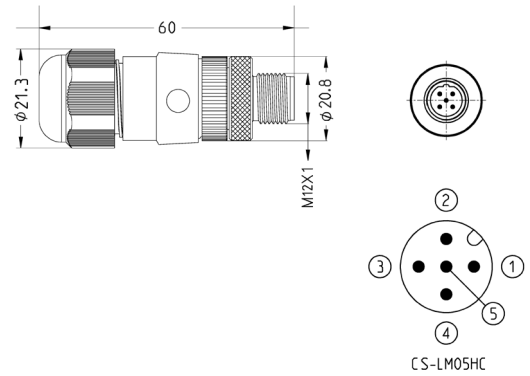
PRODUKTÜBERSICHT				
Mod.	Beschreibung	Anschlusstyp	Anschlussart	Kabellänge (m)
CS-LF04HB	für die Verdrahtung	gerade	M12 A 4-polige Buchse - 5-polig nicht angeschlossen	-

Steckdose gerade, M12 5-polig, BUS-IN



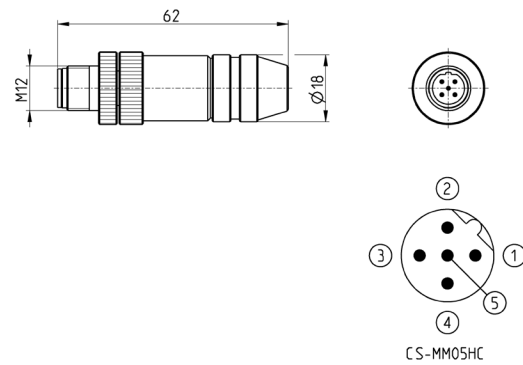
PRODUKTÜBERSICHT				
Mod.	Beschreibung	Anschlusstyp	Anschlussart	Fieldbus
CS-LF05HC	Steckdose	gerade	5-polig M12A-Steckdose	CANopen/IO-Link
CS-MF05HC	Steckdose	gerade	5-polig M12B-Steckdose	PROFIBUS

Stecker gerade, M12 5-polig, BUS-OUT



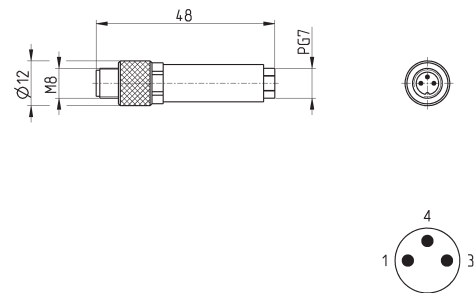
PRODUKTÜBERSICHT				
Mod.	Beschreibung	Anschlussstyp	Anschlussart	Fieldbus
CS-LM05HC	Stecker, Metall	gerade	5-polig M12A-Stecker	CANopen

Stecker gerade, M12 5-polig, BUS-OUT



PRODUKTÜBERSICHT				
Mod.	Beschreibung	Anschlussstyp	Anschlussart	Fieldbus
CS-MM05HC	Stecker, Metall	gerade	5-polig M12B-Stecker	PROFIBUS

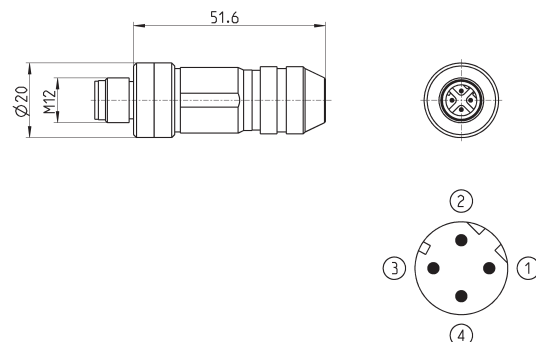
Stecker gerade, M8 3-polig, digitale Eingangsmodule



PRODUKTÜBERSICHT				
Mod.	Beschreibung	Anschlussstyp	Anschlussart	Kabellänge (m)
CS-DM03HB	Stecker	gerade	3-polig M8-Stecker	-

Stecker gerade, M12 4-polig, BUS-IN/OUT

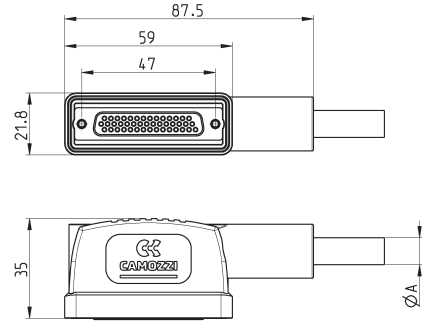
PROFINET, EtherCAT, EtherNet/IP



PRODUKTÜBERSICHT				
Mod.	Beschreibung	Anschlussstyp	Anschlussart	Kabellänge (m)
CS-SM04H0	Stecker, Metall	gerade	4-polig M12D	-

Steckdose gewinkelt, 90°, Sub-D 25-/44-polig

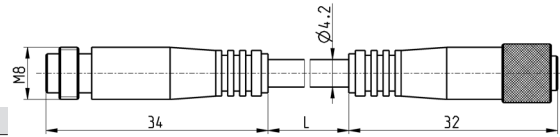
Schutzart: IP65



PRODUKTÜBERSICHT				
Mod.	ØA	Polanzahl	Kabellänge (m)	
G25X1-3	10	25	3	
G25X1-5	10	25	5	
G25X1-10	10	25	10	
G25X1-15	10	25	15	
G25X1-20	10	25	20	
G25X1-25	10	25	25	
G44X1-3	13	44	3	
G44X1-5	13	44	5	
G44X1-10	13	44	10	
G44X1-15	13	44	15	
G44X1-20	13	44	20	
G44X1-25	13	44	25	

Stecker/Steckdose gerade, M8 3-polig, Verbindungsleitung

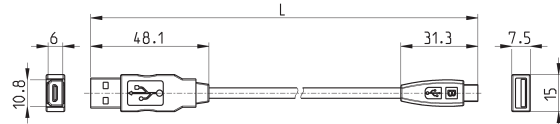
Nicht abgeschirmt.



PRODUKTÜBERSICHT				
Mod.	Beschreibung	Anschlussstyp	Anschlussart	L [Kabellänge] (m)
CS-DW03HB-C250	umspritztes Kabel	gerade	3-polig M8-Stecker/Steckdose	2,5
CS-DW03HB-C500	umspritztes Kabel	gerade	3-polig M8-Stecker/Steckdose	5

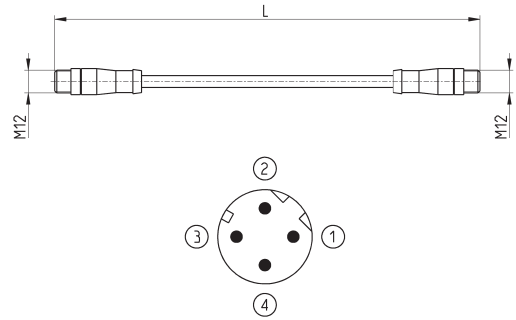
Stecker gerade, USB/Mikro-USB, Adapterleitung Mod. G11W-...

Zur Hardwarekonfiguration von Camozzi-Produkten.



PRODUKTÜBERSICHT				
Mod.	Beschreibung	Anschluss	Werkstoff Ummantelung	Kabellänge L (m)
G11W-G12W-2	Kabel schwarz, abgeschirmt	Standard USB - Mikro USB	PVC	2

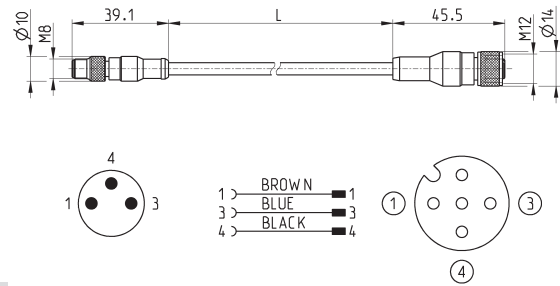
Anschlusskabel mit geraden Steckern



PRODUKTÜBERSICHT				
Mod.	Beschreibung	Anschlussstyp	Anschlussart	L [Kabellänge] (m)
CS-SB04HB-D100	umspritztes Kabel	gerade	4-polig 2x M12D-Stecker	1
CS-SB04HB-D500	umspritztes Kabel	gerade	4-polig 2x M12D-Stecker	5
CS-SB04HB-DA00	umspritztes Kabel	gerade	4-polig 2x M12D-Stecker	10
CS-SB04HB-DD00	umspritztes Kabel	gerade	4-polig 2x M12D-Stecker	15
CS-SB04HB-DG00	umspritztes Kabel	gerade	4-polig 2x M12D-Stecker	20
CS-SB04HB-DJ00	umspritztes Kabel	gerade	4-polig 2x M12D-Stecker	25

Stecker/Steckdose gerade, M8 3-polig/M12 4-polig, Adapterleitung

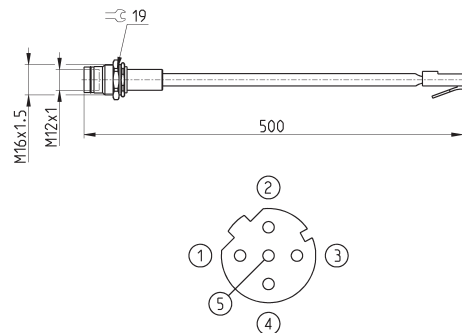
Schutzart: IP69K



PRODUKTÜBERSICHT							
Mod.	Beschreibung	Spannung max.	Stromstärke max.	Anzahl Adern	Anschluss	Ummantelung	Kabel L (m)
CS-AG03HB-C250	Kabel 3-polig 24 AWG, hochflexibel	50V AC / 60V DC	3 A	3	3-polig M8-Stecker - 4-polig M12-Steckdose	PUR	2,5
CS-AG03HB-C500	Kabel 3-polig 24 AWG, hochflexibel	50V AC / 60V DC	3 A	3	3-polig M8-Stecker - 4-polig M12-Steckdose	PUR	5

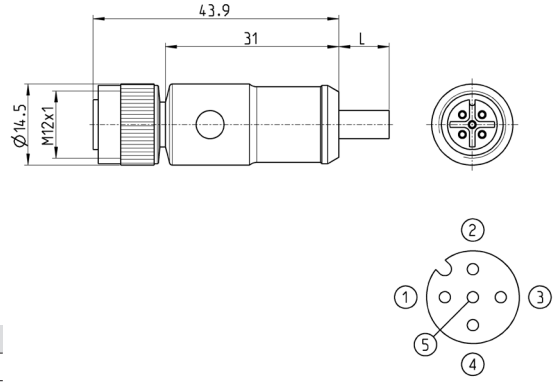
Stecker/Steckdose gerade, M12 4-polig/RJ45, Adapterleitung

PROFINET, EtherCAT, EtherNet/IP



PRODUKTÜBERSICHT				
Mod.	Beschreibung	Anschlussstyp	Anschlussart	Kabellänge (m)
CS-SE04HB-F050	vergossenes Kabel	gerade	M12 D 5-polig Stecker	0,5

Kabel mit M12 5-poligem Stecker, gerade Buchse, geschirmt



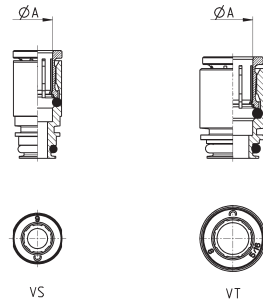
PRODUKTÜBERSICHT	
Mod.	Kabellänge (m)
CS-LF05HB-D200	2
CS-LF05HB-D500	5

Einsätze für Grundplatten und Endplatten



BESCHREIBUNG:

- ✘ = verwendbar
- VS = Grundplatten
- VT = Endplatten/Grundplatten mit Membrandichtung

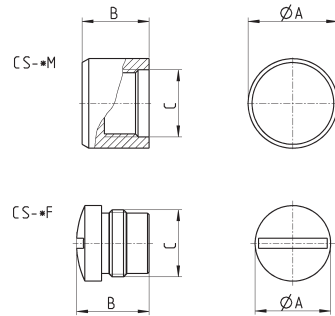


PRODUKTÜBERSICHT			
Mod.	ØA	VS	VT
6700 4-D1	4	✘	
6700 6-D1	6	✘	
6700 8-D2/1	8		✘
6700 4-D1	5/32"	✘	
6700 04-D1	1/4"	✘	
6700 8-D1	5/16"		✘

Verschlusschraube, M8/M12, Ein-/Ausgangsmodul

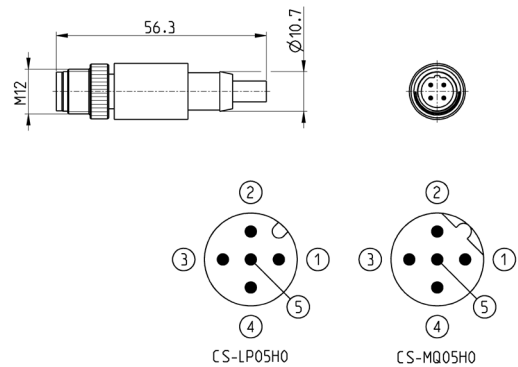


Für analoge/digitale Ein-/Ausgangsmodule und Zusatznetz



PRODUKTÜBERSICHT			
Mod.	A	B	C [Anschluss]
CS-DFTP	10	11	M8
CS-LFTP	13,5	13	M12

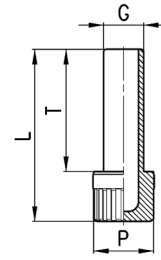
Stecker gerade, M12 4-/5-polig, Endwiderstand



PRODUKTÜBERSICHT				
Mod.	Beschreibung	Anschlusstyp	Anschlussart	Fieldbus
CS-MQ05H0	Endwiderstand	gerade	4-polig M12B-Stecker - Pin 5 nicht belegt	PROFIBUS
CS-LP05H0	Endwiderstand	gerade	5-polig M12A-Stecker - Pin 5 belegt	CANOpen

Verschluss-Stecker Mod. 6900

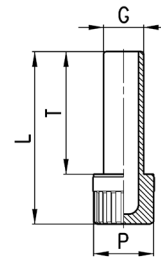
Werkstoff: Kunststoff/Polyamid



Mod.	G	L	P	T	Gewicht (g)
6900 4	4	29	8	20	1
6900 6	6	31,5	8	22,5	1
6900 8	8	34,5	12	24,5	2

Verschluss-Stecker Mod. 6900

Werkstoff: Kunststoff/Polyamid



Mod.	G	L	P	T
6900 53-00	5/32	1,141	.315	.787
6900 04-00	1/4	1,240	.315	.885
6900 05-00	5/16	1,358	.472	.964

Beschriftungs-Clips - Mod. HP1/E

Lieferumfang:
45x Kunststoff-Clips à 9x5 mm



PRODUKTÜBERSICHT

Mod.

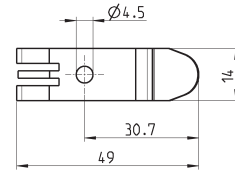
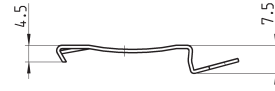
HP1/E

Befestigungselement für DIN-Schiene



DIN EN 50022 (7,5 x 35 mm - Stärke 1)

Lieferumfang:
2x Befestigungselemente
2x Schrauben M4x8 UNI 5931

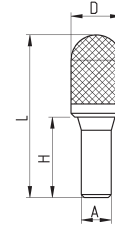


PRODUKTÜBERSICHT

Mod.
PCF-D1

Schalldämpfer Mod. 2929

Neu



PRODUKTÜBERSICHT

Mod.	A	D	H	L	Max. Betriebsdruck (bar)	Durchfluss NI/min	Geräuschpeg. db (A)
2929 4	4	7	15,5	31,5	10	380	66
2929 6	6	12,5	20,5	45	10	660	80
2929 8	8	13,5	21,5	43,5	10	1300	83
2929 10	10	15,5	26,5	57,5	10	2800	92
2929 12	12	18,5	29	83	10	4200	94

SIL1



Betriebstemperatur:
-40 / +80 °C