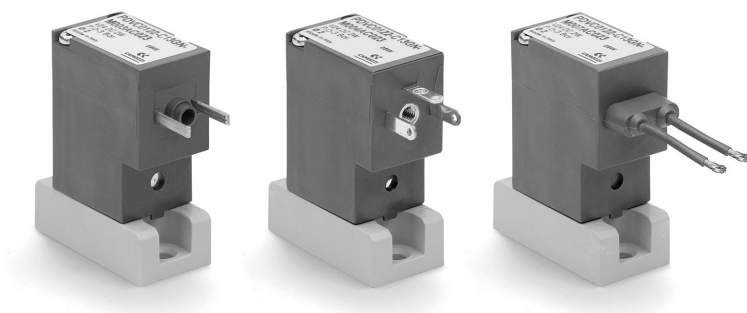


2/2-Wegeventile mediengetrennt Serie PDV

Direktgesteuerte Sitzventile, elektrisch betätigt,
2/2-Wege, NC-Funktion



- » Geeignet für neutrale oder aggressive Fluide
- » Entwickelt für den Einsatz in der Medizin- und Analysetechnik
- » Kompakte Bauform

Zur Auswahl des geeigneten Modells die chemische Verträglichkeit des Fluids mit den Körper- und Dichtwerkstoffen prüfen.

Die direktgesteuerten Elektromagnetventile der Serie PDV sind in unterschiedlichen Nennweiten und 3 verschiedenen elektrischen Anschlussarten erhältlich. Die Trennmembrane schützt das Fluid vor thermischen Einflüssen durch die Spulenerwärmung.

ALLGEMEINE KENNGRÖSSEN

TECHNISCHE KENNGRÖSSEN

Funktion	2/2-Wege NC
Bauart	Direktgesteuert, Trennmembrane
Pneumatischer Anschluss	Grundplatte
Nennweite	0.8 ... 2 mm
Kv-Wert (l/min)	0.25 ... 0.8
Betriebsdruck	0 ... 7 bar
Betriebstemperatur	10 ÷ 50 °C (FKM/EPDM) / 20 ÷ 50 °C (FFKM)
Medium	Inerte oder korrosive Flüssigkeiten und Gase, die mit den Werkstoffen kompatibel sind.
Schaltzeit	≤ 15 ms
Einbaulage	Beliebig

WERKSTOFFE MIT MEDIENKONTAKT

Körper	PEEK
Dichtungen	FKM - EPDM - FFKM

ELEKTRISCHE KENNGRÖSSEN

Spannung	12...24 V DC - andere Spannungen auf Anfrage
Spannungstoleranz	±10%
Leistungsaufnahme	2 W
Einschaltdauer	ED 100%
Elektrischer Anschluss	Stecker DIN 43650 (9.4 mm), DIN EN 175 301-803-C (8 mm), Litzen 300 mm
Schutzart	IP65 mit Stecker

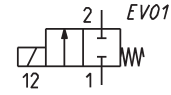
Sonderlösungen auf Anfrage

2/2-Wegeventil, NC - DIN 43650 (9.4 mm)

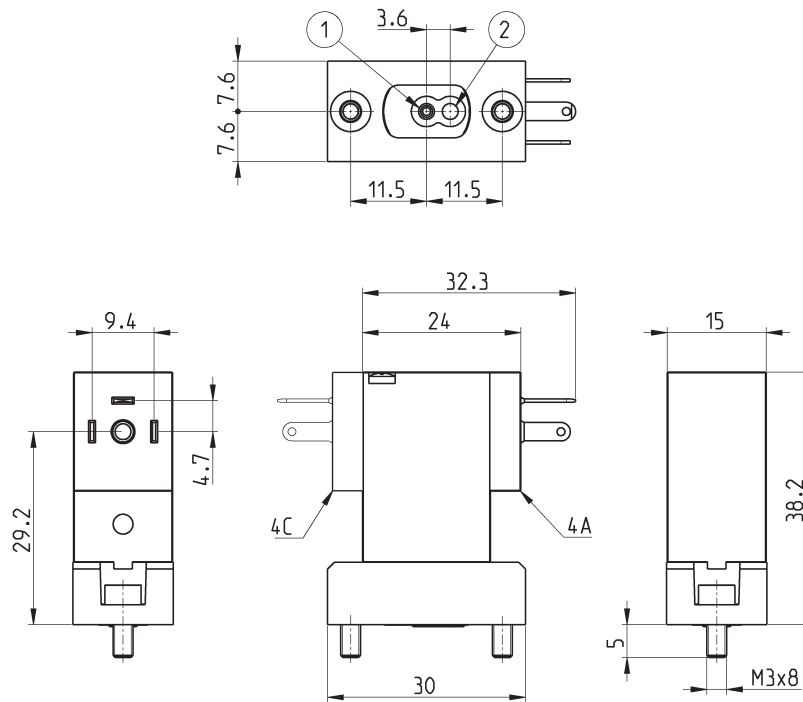


Lieferumfang:
1 Dichtung
2 Schrauben M3x8 UNI 5931

*gewünschte ELEKTRISCHE ANSCHLUSSART und SPANNUNG ergänzen (siehe Modellbezeichnung)



1 = Druckversorgung
2 = Verbraucher



PRODUKTÜBERSICHT

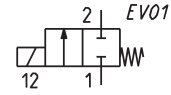
Mod.	Nennweite Ø (mm)	kv (l/min)	Druck min ÷ max (bar)	Max. Gegendruck (bar)	Körper Werkstoff	Dichtwerkstoff
PDVC0122-A73GN-M00*	0,8	0,25	0 ÷ 7,0	1,2	PEEK	FKM
PDVC0122-A74GN-M00*	0,8	0,25	0 ÷ 7,0	1,2	PEEK	EPDM
PDVC0122-A75GN-M00*	0,8	0,25	0 ÷ 3,0	0,6	PEEK	FFKM
PDVC0122-B33GN-M00*	1,2	0,55	0 ÷ 4,5	1,2	PEEK	FKM
PDVC0122-B34GN-M00*	1,2	0,55	0 ÷ 4,5	1,2	PEEK	EPDM
PDVC0122-B35GN-M00*	1,2	0,55	0 ÷ 2,5	0,8	PEEK	FFKM
PDVC0122-B73GN-M00*	1,6	0,65	0 ÷ 4,0	1,2	PEEK	FKM
PDVC0122-B74GN-M00*	1,6	0,65	0 ÷ 4,0	1,2	PEEK	EPDM
PDVC0122-B75GN-M00*	1,6	0,65	0 ÷ 1,8	0,8	PEEK	FFKM
PDVC0122-C13GN-M00*	2,0	0,80	0 ÷ 3,0	1,2	PEEK	FKM
PDVC0122-C14GN-M00*	2,0	0,80	0 ÷ 3,0	1,2	PEEK	EPDM
PDVC0122-C15GN-M00*	2,0	0,80	0 ÷ 1,2	0,8	PEEK	FFKM

2/2-Wegeventil, NC - DIN EN 175 301-803-C (8 mm)



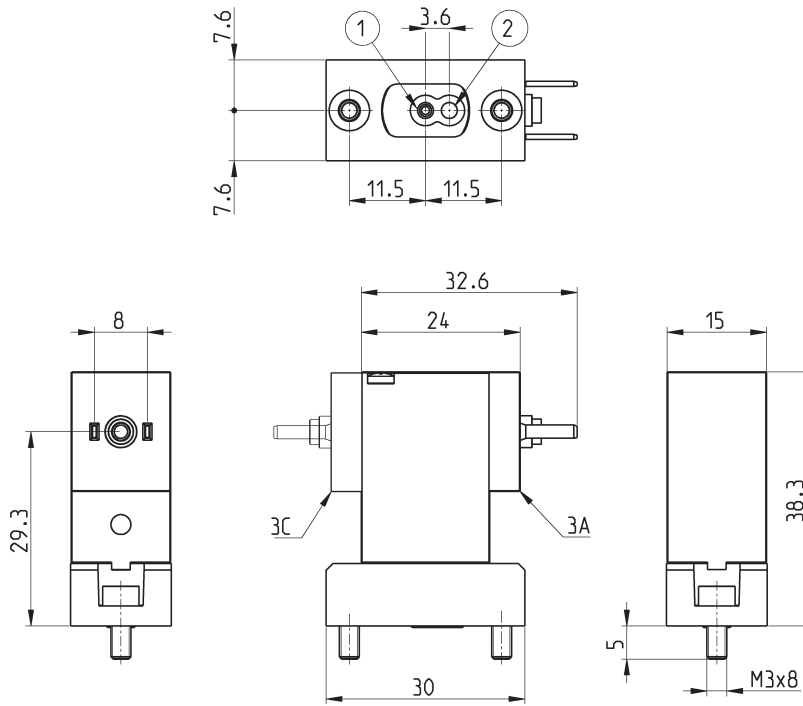
Lieferumfang:
1 Dichtung
2 Schrauben M3x8 UNI 5931

*gewünschte ELEKTRISCHE ANSCHLUSSART und SPANNUNG ergänzen (siehe Modellbezeichnung)



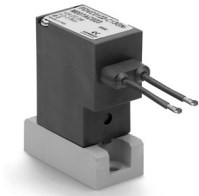
1 = Druckversorgung
2 = Verbraucher

WEGEVENTILE MEDIENGETRENNT SERIE PDV



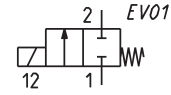
PRODUKTÜBERSICHT						
Mod.	Nennweite Ø (mm)	kv (l/min)	Druck min ÷ max (bar)	Max. Gegendruck (bar)	Körperwerkstoff	Dichtwerkstoff
PDVC0122-A73GN-M00*	0,8	0,25	0 ÷ 7,0	1,2	PEEK	FKM
PDVC0122-A74GN-M00*	0,8	0,25	0 ÷ 7,0	1,2	PEEK	EPDM
PDVC0122-A75GN-M00*	0,8	0,25	0 ÷ 3,0	0,6	PEEK	FFKM
PDVC0122-B33GN-M00*	1,2	0,55	0 ÷ 4,5	1,2	PEEK	FKM
PDVC0122-B34GN-M00*	1,2	0,55	0 ÷ 4,5	1,2	PEEK	EPDM
PDVC0122-B35GN-M00*	1,2	0,55	0 ÷ 2,5	0,8	PEEK	FFKM
PDVC0122-B73GN-M00*	1,6	0,65	0 ÷ 4,0	1,2	PEEK	FKM
PDVC0122-B74GN-M00*	1,6	0,65	0 ÷ 4,0	1,2	PEEK	EPDM
PDVC0122-B75GN-M00*	1,6	0,65	0 ÷ 1,8	0,8	PEEK	FFKM
PDVC0122-C13GN-M00*	2,0	0,80	0 ÷ 3,0	1,2	PEEK	FKM
PDVC0122-C14GN-M00*	2,0	0,80	0 ÷ 3,0	1,2	PEEK	EPDM
PDVC0122-C15GN-M00*	2,0	0,80	0 ÷ 1,2	0,8	PEEK	FFKM

2/2-Wegeventil, NC - Litzen 300 mm

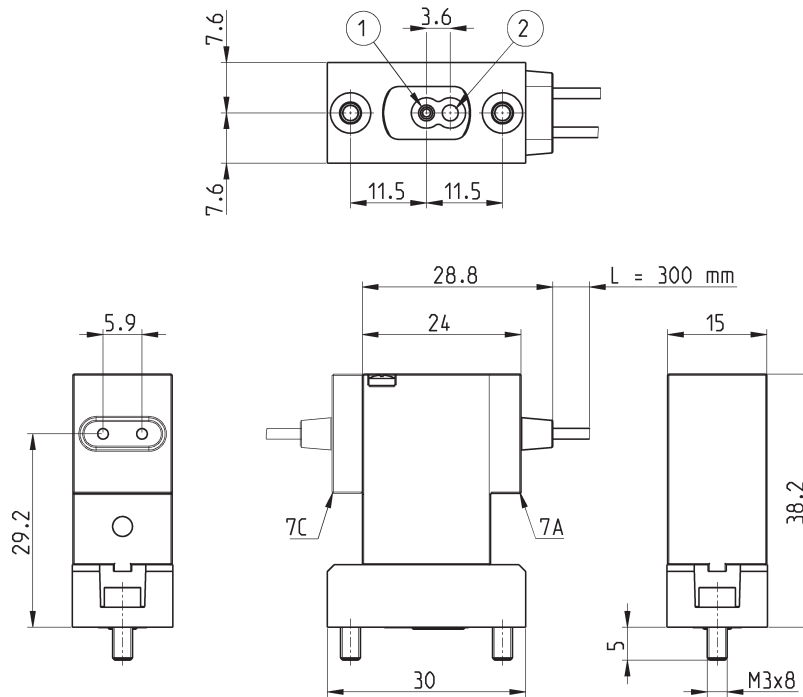


Lieferumfang:
1 Dichtung
2 Schrauben M3x8 UNI 5931

*gewünschte ELEKTRISCHE ANSCHLUSSART und SPANNUNG ergänzen (siehe Modellbezeichnung)



1 = Druckversorgung
2 = Verbraucher

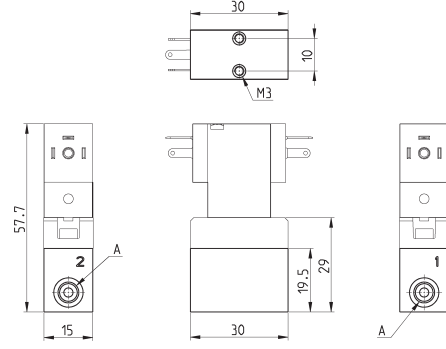


PRODUKTÜBERSICHT						
Mod.	Nennweite Ø (mm)	kv (l/min)	Druck min ÷ max (bar)	Max. Gegendruck (bar)	Körper Werkstoff	Dichtwerkstoff
PDVC0122-A73GN-M00*	0,8	0,25	0 ÷ 7,0	1,2	PEEK	FKM
PDVC0122-A74GN-M00*	0,8	0,25	0 ÷ 7,0	1,2	PEEK	EPDM
PDVC0122-A75GN-M00*	0,8	0,25	0 ÷ 3,0	0,6	PEEK	FFKM
PDVC0122-B33GN-M00*	1,2	0,55	0 ÷ 4,5	1,2	PEEK	FKM
PDVC0122-B34GN-M00*	1,2	0,55	0 ÷ 4,5	1,2	PEEK	EPDM
PDVC0122-B35GN-M00*	1,2	0,55	0 ÷ 2,5	0,8	PEEK	FFKM
PDVC0122-B73GN-M00*	1,6	0,65	0 ÷ 4,0	1,2	PEEK	FKM
PDVC0122-B74GN-M00*	1,6	0,65	0 ÷ 4,0	1,2	PEEK	EPDM
PDVC0122-B75GN-M00*	1,6	0,65	0 ÷ 1,8	0,8	PEEK	FFKM
PDVC0122-C13GN-M00*	2,0	0,80	0 ÷ 3,0	1,2	PEEK	FKM
PDVC0122-C14GN-M00*	2,0	0,80	0 ÷ 3,0	1,2	PEEK	EPDM
PDVC0122-C15GN-M00*	2,0	0,80	0 ÷ 1,2	0,8	PEEK	FFKM

Einzelgrundplatte Mod. PDV001-...



Werkstoff: PEEK
Anschlüsse: M5 oder 1/4-28 UNF

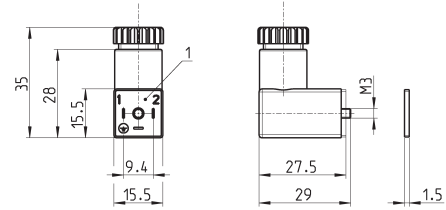


PRODUKTÜBERSICHT	
Mod.	A
PDV001-1/4	1/4 - 28 UNF
PDV001-M5	M5

Gerätesteckdose gewinkelt, 90°, DIN 43650



Fahnenabstand 9.4 mm



PRODUKTÜBERSICHT					
Mod.	Beschreibung	Farbe	Betriebsspannung	Kabelfixierung	Anzugsdrehmoment
125-601	Steckdose, Diode + LED	transparent	10/50 V DC	PG7	0,3 Nm
125-701	Steckdose, Varistor + LED	transparent	24 V AC/DC	PG7	0,3 Nm
125-800	Steckdose, ohne Elektronik	schwarz	-	PG7	0,3 Nm

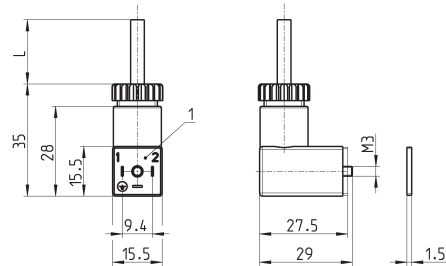
1 = Steckdose 90° verstellbar

Gerätesteckdose gewinkelt, 90°, DIN 43650



Fahnenabstand 9.4 mm

Die interne Gleichrichterschaltung ermöglicht eine AC-Ansteuerung für alle DC-Ventile.

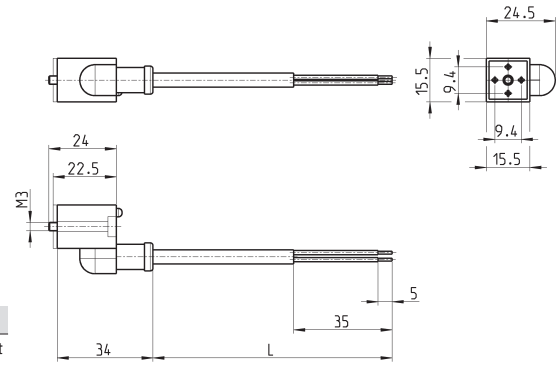


PRODUKTÜBERSICHT						
Mod.	Beschreibung	Farbe	Betriebsspannung	Kabellänge [L]	Kabelfixierung	Anzugsdrehmoment
125-501-2	Steckdose, Diode + LED	schwarz	10/50 V DC	2000 mm	-	0,3 Nm
125-550-1	Steckdose, ohne Elektronik	schwarz	-	1000 mm	-	0,3 Nm
125-601-2	Steckdose, Diode + LED	transparent	10/50 V DC	2000 mm	PG7	0,3 Nm
125-571-3	Steckdose, Varistor + LED	schwarz	24 V AC/DC	3000 mm	-	0,3 Nm
125-900	Steckdose mit Gleichrichter	schwarz	6 V - 110 V AC/DC	2000 mm	PG7	0,3 Nm

1 = Steckdose 90° verstellbar

Gerätesteckdose, DIN 43650

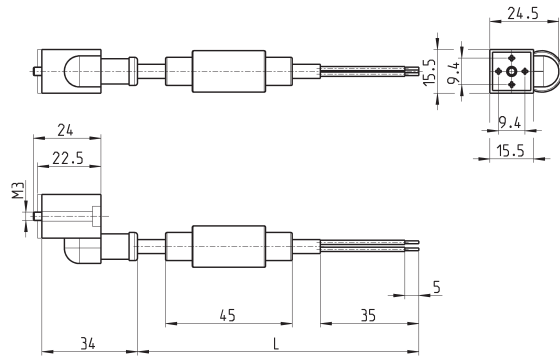
Fahnenabstand 9.4 mm



PRODUKTÜBERSICHT						
Mod.	Beschreibung	Farbe	Betriebsspannung	Kabellänge [L]	Kabel-fixierung	Anzugsdrehmoment
125-503-2	Steckdose, Diode + LED	schwarz	24 V DC	2000 mm	-	0,3 Nm
125-503-5	Steckdose, Diode + LED	schwarz	24 V DC	5000 mm	-	0,3 Nm
125-553-2	Steckdose, ohne Elektronik	schwarz	-	2000 mm	-	0,3 Nm
125-553-5	Steckdose, ohne Elektronik	schwarz	-	5000 mm	-	0,3 Nm

Gerätesteckdose, mit Gleichrichterbrücke, DIN 43650

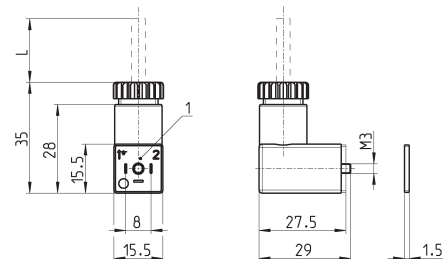
Fahnenabstand 9.4 mm



PRODUKTÜBERSICHT						
Mod.	Beschreibung	Farbe	Betriebsspannung	Kabellänge [L]	Kabel-fixierung	Anzugsdrehmoment
125-903-2	Steckdose mit Gleichrichter	schwarz	6 V - 230 V AC/DC	2000 mm	-	0,3 Nm
125-903-5	Steckdose mit Gleichrichter	schwarz	6 V - 230 V AC/DC	5000 mm	-	0,3 Nm

Gerätesteckdose gewinkelt, 90°, DIN EN 175 301-803-C

Fahnenabstand 8 mm



PRODUKTÜBERSICHT						
Mod.	Beschreibung	Farbe	Betriebsspannung	Kabellänge [L]	Kabel-fixierung	Anzugsdrehmoment
126-550-1	Steckdose, ohne Elektronik	schwarz	-	1000 mm	-	0,3 Nm
126-800	Steckdose, ohne Elektronik	schwarz	-	-	PG7	0,3 Nm
126-701	Steckdose, Varistor + LED	transparent	24 V AC/DC	-	PG7	0,3 Nm

1 = Steckdose 90° verstellbar