

HANDLING



WILLKOMMEN IN DER CAMOZZI WELT

Camozzi Automation bietet Komponenten, Systeme und Technologien der Antriebs- und Fluidtechnik für die Bereiche Industrial Automation, Transportation und Life Science.



Kontakt



Camozzi Automation GmbH
Porschestraße 1
D-73095 Albershausen
Tel. +49 7161 91010-0
info@camozzi.de
www.camozzi.de



Camozzi Automation GmbH
Löfflerweg 18
A-6060 Hall in Tirol
Tel. +43 5223 52888-0
info@camozzi.at
www.camozzi.at

Unsere Kataloge

1 Pneumatische Antriebe



- 1 Normzylinder und Linearführungen
- 2 Kompaktzylinder
- 3 Edelstahlzylinder
- 4 Führungseinheiten
- 5 Nicht genormte Zylinder
- 6 Drehzylinder
- 7 Kolbenstangenlose Zylinder
- 8 Schaltelemente
- 9 Ölbremiszylinder, Feststelleinheiten, Stoßdämpfer

2 Elektrische Antriebe



- 1 Elektrozyylinder
- 2 Linearantriebe
- 3 Antriebsverstärker und Software
- 4 Motoren und Getriebe

3 Handling



- 1 Greifer

4 Vacuum



- 1 Sauggreifer
- 2 Ejektoren
- 3 Vakuum-Zubehör
- 4 Vakuum-Filter

5 Ventile und Magnetventile



- 1 2/2-, 3/2-Wegeventile, vorgesteuert oder direktgesteuert
- 2 Magnetventile, pneumatisch betätigte Wegeventile, Batterieversion
- 3 Wegeventile, mechanisch und manuell betätigt
- 4 Logikventile
- 5 Stop-/Sperr-, Schnellentlüftungsventile
- 6 Strom- und Sperrventile
- 7 Schalldämpfer

6 Ventilineln und Feldbus-Module



- 1 Ventilineln
- 2 Feldbus-Module

7 Proportionaltechnik



- 1 Proportionalventile
- 2 Proportionalregler

8 Druckluftaufbereitung



- 1 Druckluftaufbereitung Serie MX
- 2 Druckluftaufbereitung Serie MC
- 3 Druckluftaufbereitung Serie MD
- 4 Druckluftaufbereitung Serie N
- 5 Druckregler
- 6 Druck-/Vakuumschalter
- 7 Zubehör zur Druckluftaufbereitung

9 Verbindungstechnik



- 1 Steckverschraubungen Superrapid
- 2 Schnellverschraubungen Rapid
- 3 Klemmringverschraubungen Universal
- 4 Verschraubungszubehör
- 5 Einhandkupplungen
- 6 Schläuche, Schlauchspiralen und Zubehör
- 7 Steckverschraubungen und Zubehör für Anwendungen mit medizinischen Gasen
- 8 Mini-Kugelhähne

Inhaltsverzeichnis

1 Greifer

| | | Kapitel | Seite |
|------------|---|---|-----------------|
| Neu |  | Serie CGAN Winkelgreifer 30° Größe 10, 16, 20, 25, 32 | 1.02 1 |
| |  | Serie CGPT Parallelgreifer mit T-Führung Größe 16, 20, 25, 32, 40 | 2.01 16 |
| |  | Serie CGPS Parallelgreifer mit Kugelführung Größe 10, 16, 20, 25, 32 | 2.02 29 |
| Neu |  | Serie CGSP Parallelgreifer mit T-Führung Größe 20, 25, 32, 40 | 2.03 47 |
| |  | Serie CGLN Weitöffnender Parallelgreifer mit Doppelkolben Größe 10, 16, 20, 25, 32 | 2.04 61 |
| Neu |  | Serie CGSY Radialgreifer 180° Größe 10, 16, 20, 25 | 3.01 73 |
| |  | Serie RPGA Greifzangen Größe 20 | 4.01 88 |
| |  | Serie RPGB Greifzangen Größe 8, 12 | 4.02 92 |
| |  | Serie CGZT Dreifingergreifer mit T-Führung Größe 40, 50, 64, 80, 100, 125, 160 | 5.01 99 |
| |  | Serie CGCN 3-Klauengreifer mit T-Führung Größe 50, 64, 80, 100, 125 | 5.02 116 |

Winkelgreifer 30° Serie CGAN

Neu

Doppeltwirkend, Magnetversion, selbstzentrierend
Größe: 10, 16, 20, 25, 32

WINKELGREIFER 30° SERIE CGAN



- » Kompaktes und leichtes Design
- » Flexibilität bei der Installation
- » Befestigungsmöglichkeit an 3 Seiten
- » Hohe Schließ- und Öffnungsgeschwindigkeit
- » Positionsabfrage mit Schaltelementen der Serie CSD möglich

Befestigungsmöglichkeiten an drei Seiten der Greifer ermöglichen in Kombination mit einem optionalen Montageadapter eine einfache und flexible Montage, selbst in Branchen, die ein hohes Maß an Produktionseffizienz erfordern, wie bei Montage, Verpackung oder Lebensmittel & Getränke.

Die Winkelgreifer Serie CGAN stehen in 5 verschiedenen Kolbendurchmessern zur Verfügung. Sie öffnen und schließen bei Winkeln zwischen -10° und $+30^\circ$ und gewährleisten eine schnelles, effizientes Greifen, auch in beengten Bauräumen. Aufgrund des kompakten Designs und der verwendeten Werkstoffe eignen sich diese Greifer besonders für alle Anwendungen, die eine hohe Präzision und Wiederholgenauigkeit erfordern, wie z. B. Transportieren, Pick & Place oder Pick & Hold.

ALLGEMEINE KENNGRÖSSEN

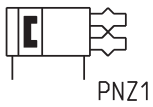
| | |
|------------------------------|---|
| Bauart | Selbstzentrierender Winkelgreifer |
| Funktion | Doppeltwirkend |
| Baugröße | 10, 16, 20, 25, 32 |
| Kraftübertragung | Über Hebel |
| Öffnungsdrehmoment bei 6 bar | 14 - 280 (Ncm) |
| Schließdrehmoment bei 6 bar | 10 - 230 (Ncm) |
| Öffnungs-/Schließwinkel | 2 x 15° |
| Anschlüsse | M3, M5 |
| Betriebsdruck | 2 ÷ 8 bar |
| Betriebstemperatur | $5^\circ\text{C} \div 60^\circ\text{C}$ |
| Lagertemperatur | $-10^\circ\text{C} \div 80^\circ\text{C}$ |
| Max. Betriebsfrequenz | 3 Hz |
| Wiederholgenauigkeit | 0.05° |
| Medium | Gefilterte Druckluft Klasse 7.4.4 gemäß ISO 8573-1. Im Falle von geölter Luft empfehlen wir die Verwendung von Öl ISO VG 32 und die Schmierung nie zu unterbrechen. |
| Kompatibilität | RoHS |
| Zertifizierung | ATEX (II 2GD c IIC $120^\circ\text{C}(T_4)$ - $20^\circ\text{C} \leq T_a \leq 80$) |
| Werkstoffe | Frei von Kupfer, PTFE und Silikon |
| Schaltelemente | Serie CSD |

MODELLBEZEICHNUNG

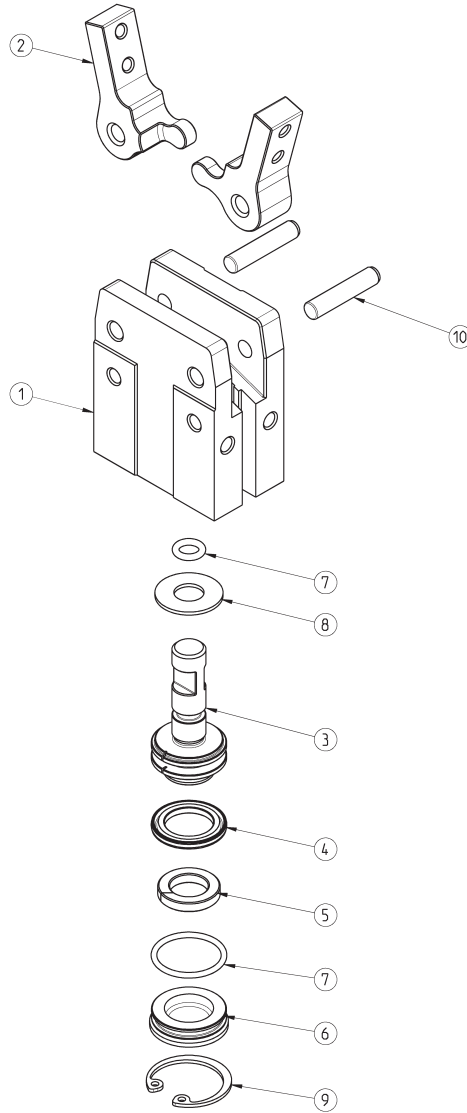
| | | | | |
|-------------|---|-------------------------|---|-----------|
| CGAN | - | 20 | - | EX |
| CGAN | SERIE | PNEUMATIKSYMBOL PNZ1 | | |
| 20 | BAUGRÖSSE 10 = ø 10 mm 16 = ø 16 mm 20 = ø 20 mm 25 = ø 25 mm 32 = ø 32 mm | | | |
| EX | Bitte EX für ATEX-Version ergänzen | | | |

PNEUMATIKSYMBOLE

Pneumatiksymbole entsprechend der Modellbezeichnung.



Greifer Serie CGAN - Beschreibung der Bauteile

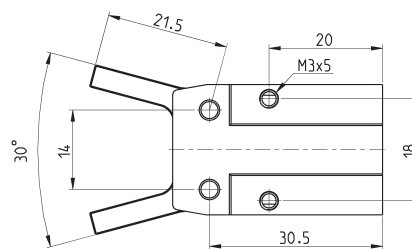
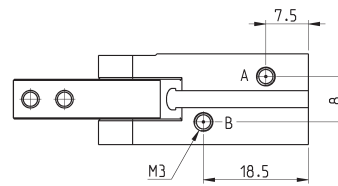
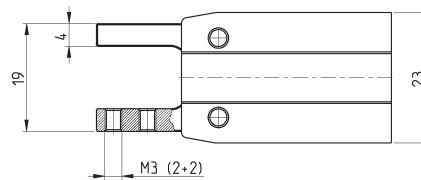
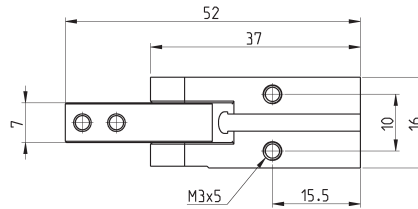
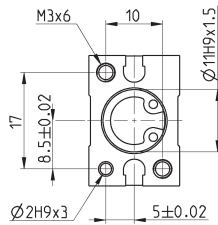


| BESCHREIBUNG DER BAUTEILE | |
|---------------------------|--------------------|
| BAUTEILE | WERKSTOFFE |
| 1 = Körper | Aluminiumlegierung |
| 2 = Greiffinger | Edelstahl |
| 3 = Kolben | Edelstahl |
| 4 = Dichtung | NBR |
| 5 = Magnetring | Plastoferrit |
| 6 = Gehäuseabdeckung | Acetal POM |
| 7 = O-Ring | NBR - HNBR |
| 8 = Dämpfungsscheibe | Polyurethan |
| 9 = Seegerring | Edelstahl |
| 10 = Stift | Stahl |

Abmessungen Greifer Mod. CGAN - Baugröße 10



LEGENDE ZEICHNUNG:
A = Luftanschluss öffnen
B = Luftanschluss schließen



PRODUKTÜBERSICHT

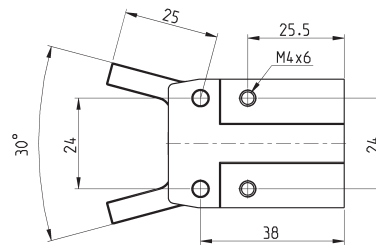
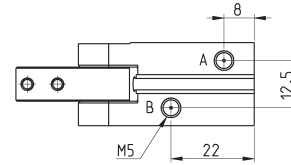
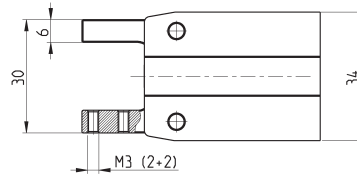
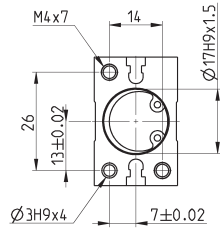
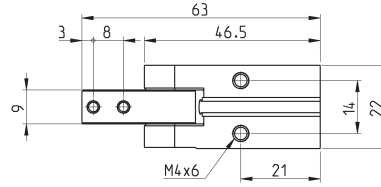
| Mod. | Gesamtgreifkraft schließend bei 6 bar (N) | Greifkraft pro Seite schließend bei 6 bar (N) | Gesamtgreifkraft öffnend bei 6 bar (N) | Greifkraft pro Seite öffnend bei 6 bar (N) | Öffnungswinkel pro Seite (°) | Betriebsdruck (bar) | Betriebstemperatur (°C) | Wiederholgenauigkeit (°) | Max. Betriebsfrequenz (Hz) | Gewicht (Kg) |
|---------|---|--|--|--|---------------------------------|------------------------|----------------------------|-----------------------------|----------------------------------|-----------------|
| CGAN-10 | 10.5 | 5.25 | 14 | 7 | 15° | 2 ÷ 8 | 5 ÷ 60 | 0.05 | 3 | 0.045 |

Abmessungen Greifer Mod. CGAN - Baugröße 16



WINKELGREIFER 30° SERIE CGAN

LEGENDE ZEICHNUNG:
A = Luftanschluss öffnen
B = Luftanschluss schließen



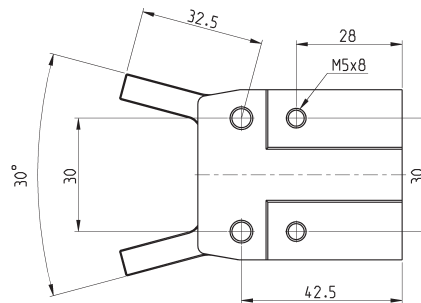
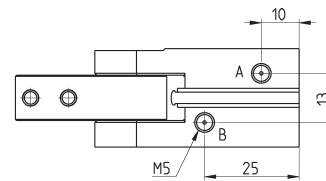
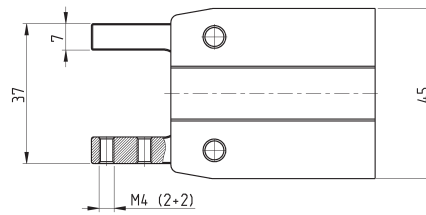
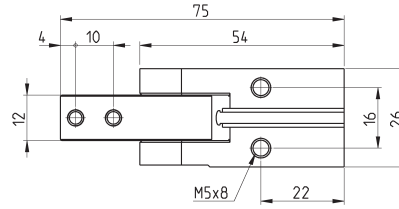
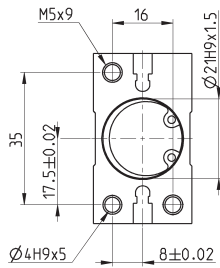
PRODUKTÜBERSICHT

| Mod. | Gesamtgreifkraft schließend bei 6 bar (N) | Greifkraft pro Seite schließend bei 6 bar (N) | Gesamtgreifkraft öffnend bei 6 bar (N) | Greifkraft pro Seite öffnend bei 6 bar (N) | Öffnungswinkel pro Seite (°) | Betriebsdruck (bar) | Betriebstemperatur (°C) | Wiederholgenauigkeit (°) | Max. Betriebsfrequenz (Hz) | Gewicht (Kg) |
|---------|---|--|--|--|---------------------------------|------------------------|----------------------------|-----------------------------|----------------------------------|-----------------|
| CGAN-16 | 50 | 25 | 62 | 31 | 15° | 2 ÷ 8 | 5 ÷ 60 | 0.05 | 3 | 0.112 |

Abmessungen Greifer Mod. CGAN - Baugröße 20



LEGENDE ZEICHNUNG:
A = Luftanschluss öffnen
B = Luftanschluss schließen



PRODUKTÜBERSICHT

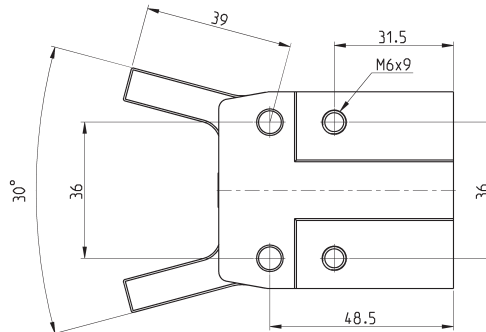
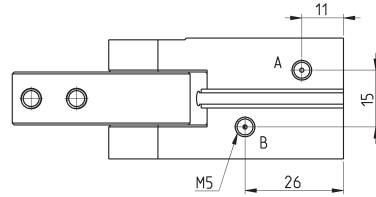
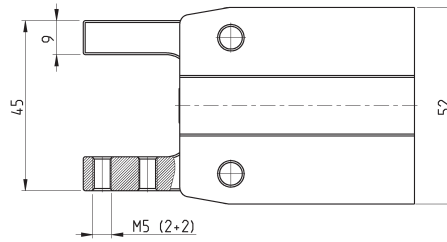
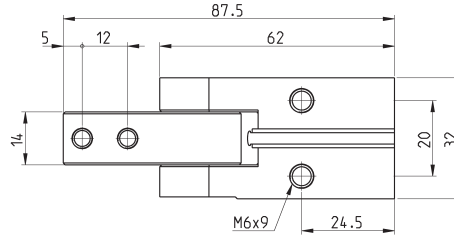
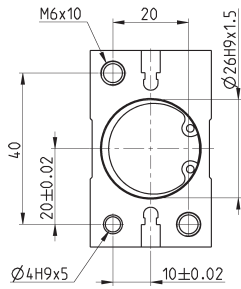
| Mod. | Gesamtgreifkraft schließend bei 6 bar (N) | Greifkraft pro Seite schließend bei 6 bar (N) | Gesamtgreifkraft öffnend bei 6 bar (N) | Greifkraft pro Seite öffnend bei 6 bar (N) | Öffnungswinkel pro Seite (°) | Betriebsdruck (bar) | Betriebstemperatur (°C) | Wiederholgenauigkeit (°) | Max. Betriebsfrequenz (Hz) | Gewicht (Kg) |
|---------|---|--|--|--|---------------------------------|------------------------|----------------------------|-----------------------------|----------------------------------|-----------------|
| CGAN-20 | 97 | 48.5 | 120 | 60 | 15° | 2 ÷ 8 | 5 ÷ 60 | 0.05 | 3 | 0.213 |

Abmessungen Greifer Mod. CGAN - Baugröße 25



WINKELGREIFER 30° SERIE CGAN

LEGENDE ZEICHNUNG:
A = Luftanschluss öffnen
B = Luftanschluss schließen



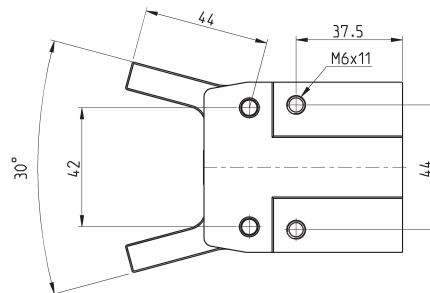
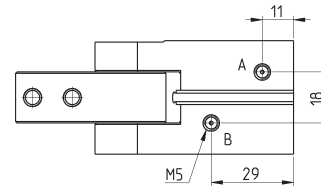
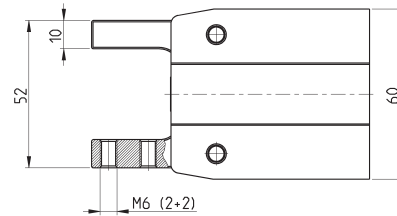
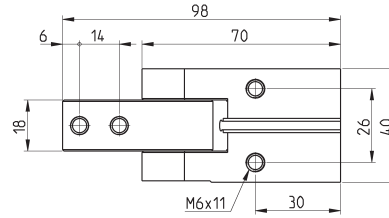
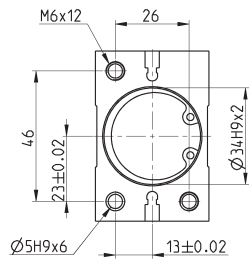
PRODUKTÜBERSICHT

| Mod. | Gesamtgreifkraft schließend bei 6 bar (N) | Greifkraft pro Seite schließend bei 6 bar (N) | Gesamtgreifkraft öffnend bei 6 bar (N) | Greifkraft pro Seite öffnend bei 6 bar (N) | Öffnungswinkel pro Seite (°) | Betriebsdruck (bar) | Betriebstemperatur (°C) | Wiederholgenauigkeit (°) | Max. Betriebsfrequenz (Hz) | Gewicht (Kg) |
|---------|---|---|--|--|------------------------------|---------------------|-------------------------|--------------------------|----------------------------|--------------|
| CGAN-25 | 185 | 92.5 | 232 | 116 | 15° | 2 ÷ 8 | 5 ÷ 60 | 0.05 | 3 | 0.355 |

Abmessungen Greifer Mod. CGAN - Baugröße 32



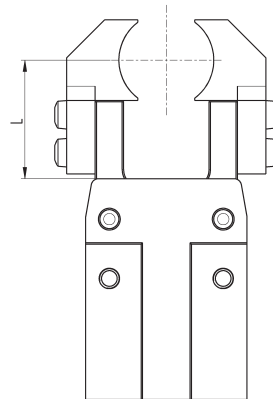
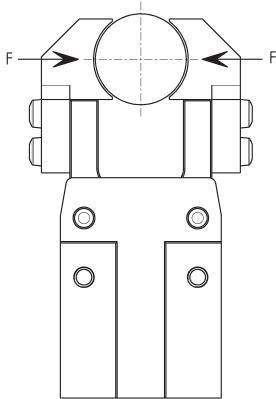
LEGENDE ZEICHNUNG:
A = Luftanschluss öffnen
B = Luftanschluss schließen



PRODUKTÜBERSICHT

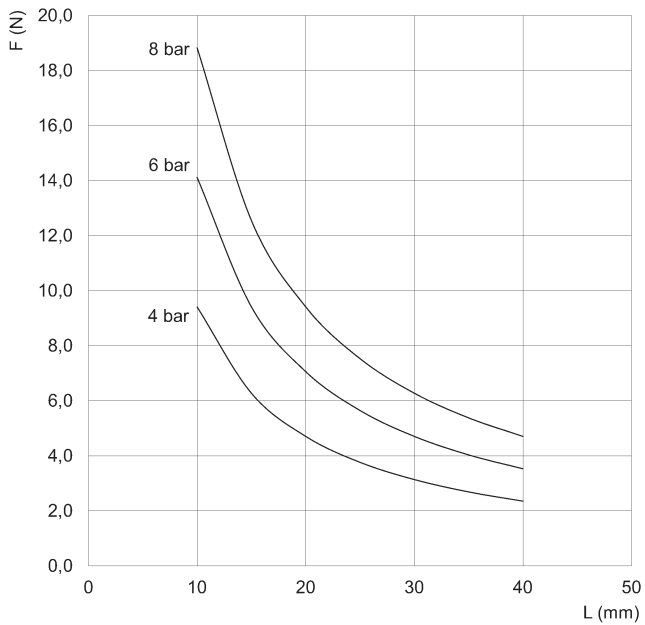
| Mod. | Gesamtgreifkraft schließend bei 6 bar (N) | Greifkraft pro Seite schließend bei 6 bar (N) | Gesamtgreifkraft öffnend bei 6 bar (N) | Greifkraft pro Seite öffnend bei 6 bar (N) | Öffnungswinkel pro Seite (°) | Betriebsdruck (bar) | Betriebstemperatur (°C) | Wiederholgenauigkeit (°) | Max. Betriebsfrequenz (Hz) | Gewicht (Kg) |
|---------|---|--|--|--|---------------------------------|------------------------|----------------------------|-----------------------------|----------------------------------|-----------------|
| CGAN-32 | 235 | 117.5 | 292 | 146 | 15° | 2 ÷ 8 | 5 ÷ 60 | 0.05 | 3 | 0.585 |

GREIFKRAFT



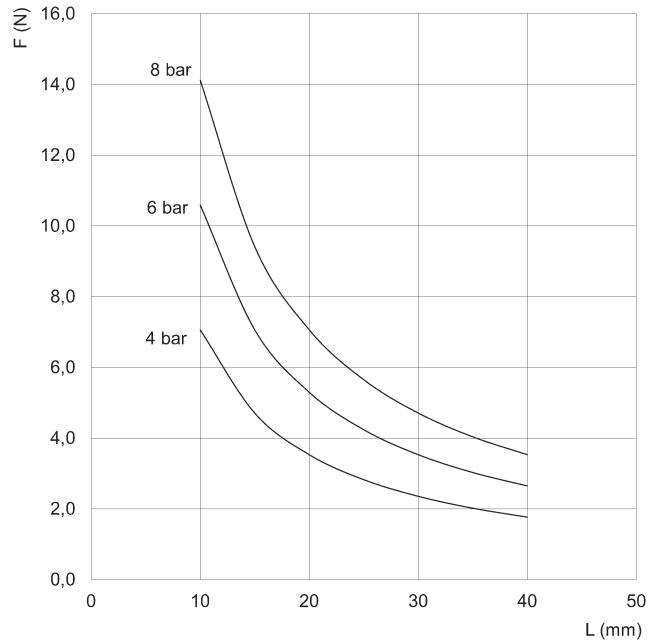
L = Länge Greifpunkt
F = Greifkraft

GREIFKRAFT / Finger



CGAN-10

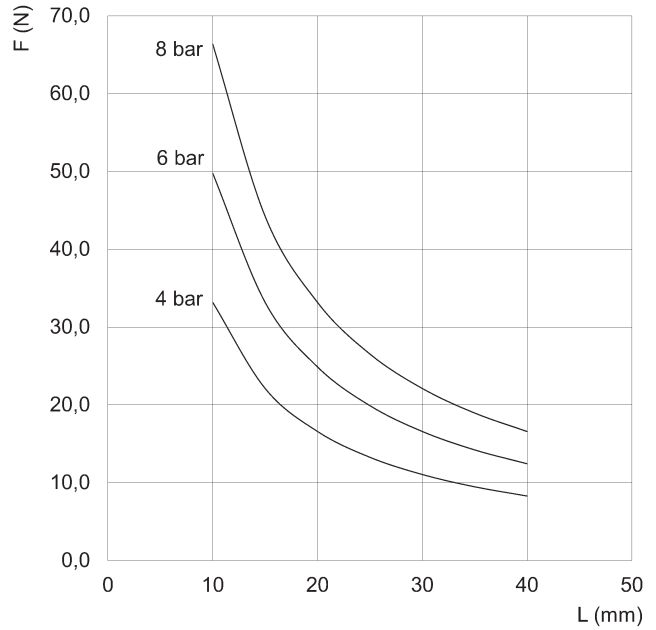
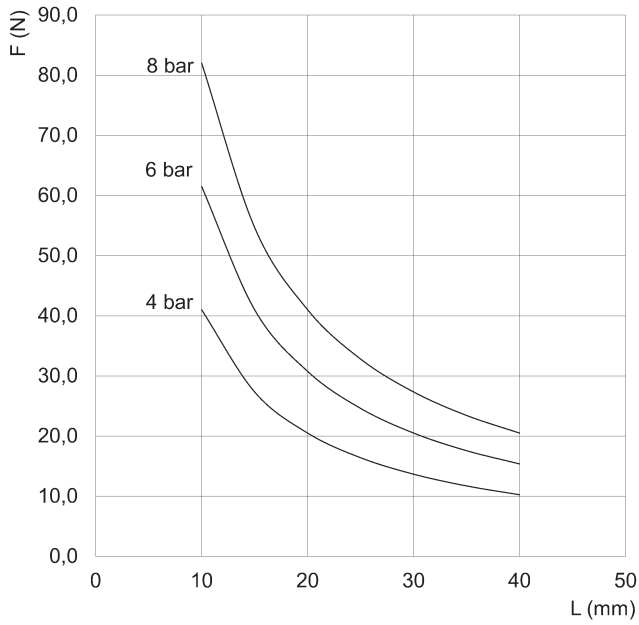
Greifkraft öffnend
L = Länge Greifpunkt (mm)
F = Greifkraft (N)



CGAN-10

Greifkraft schließend
L = Länge Greifpunkt (mm)
F = Greifkraft (N)

GREIFKRAFT / Finger

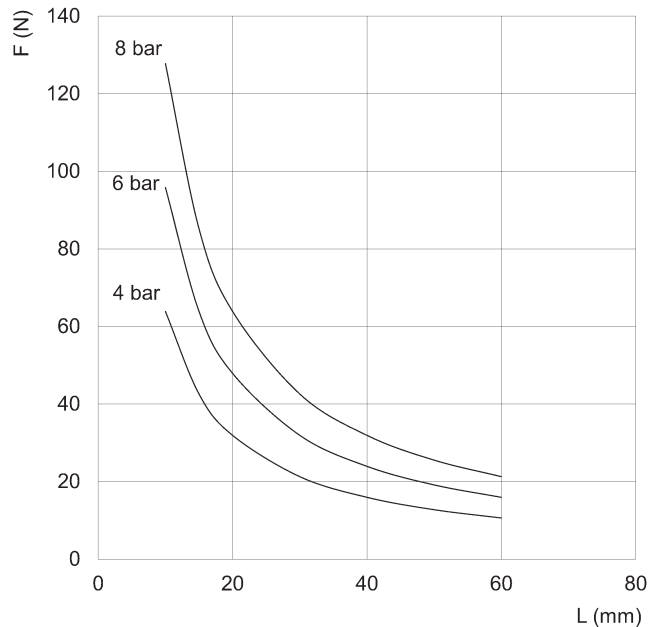
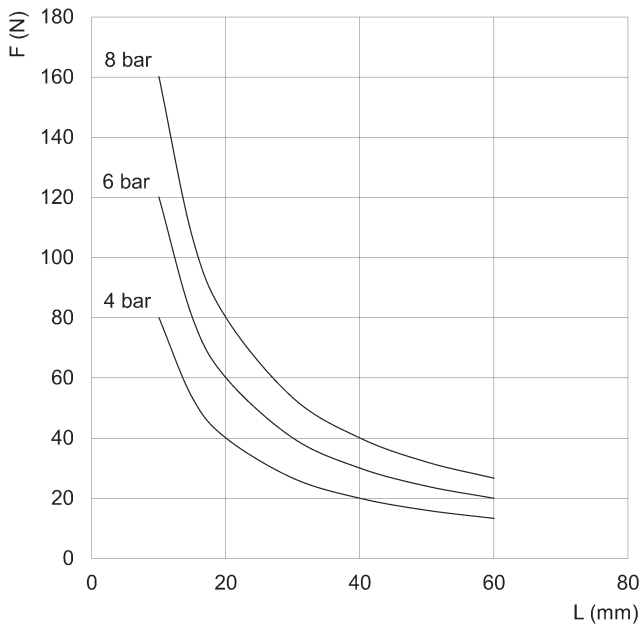


CGAN-16

Greifkraft öffnend
L = Länge Greifpunkt (mm)
F = Greifkraft (N)

CGAN-16

Greifkraft schließend
L = Länge Greifpunkt (mm)
F = Greifkraft (N)



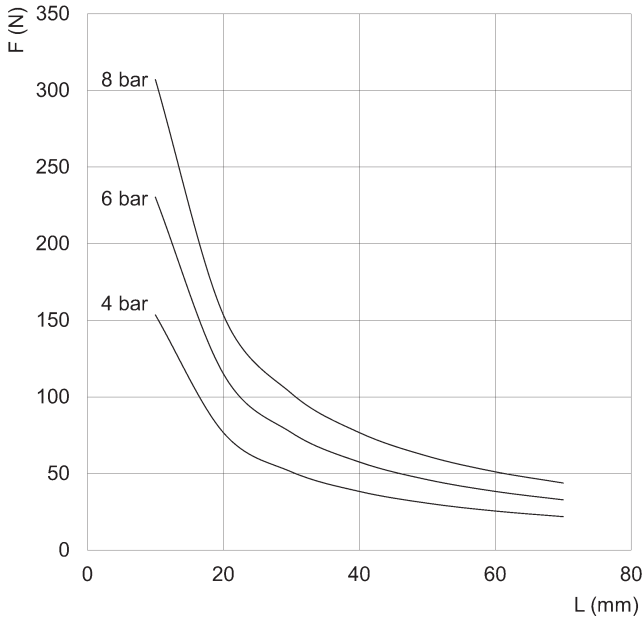
CGAN-20

Greifkraft öffnend
L = Länge Greifpunkt (mm)
F = Greifkraft (N)

CGAN-20

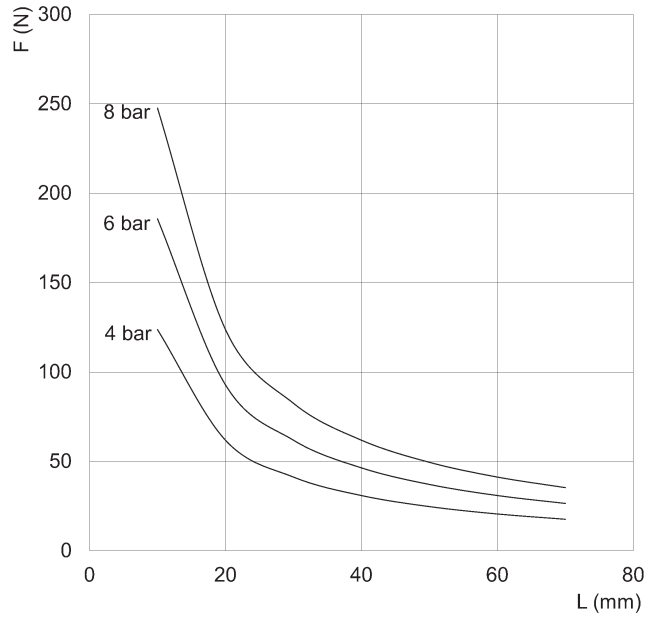
Greifkraft schließend
L = Länge Greifpunkt (mm)
F = Greifkraft (N)

GREIFKRAFT / Finger



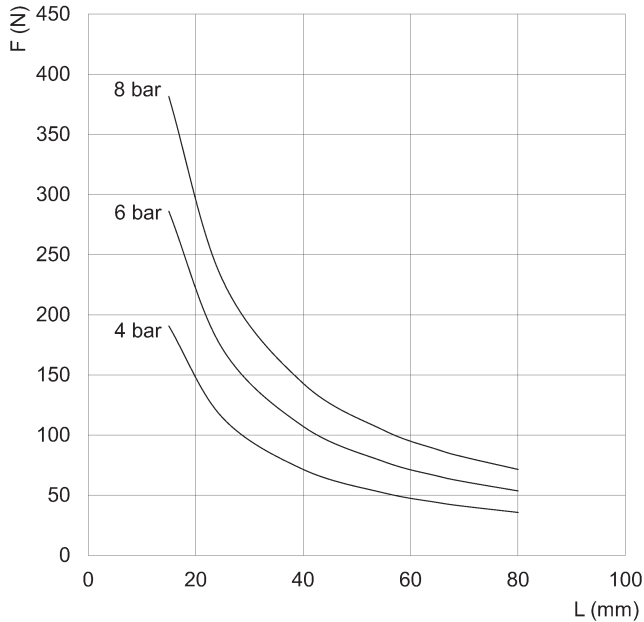
CGAN-25

Greifkraft öffnend
L = Länge Greifpunkt (mm)
F = Greifkraft (N)



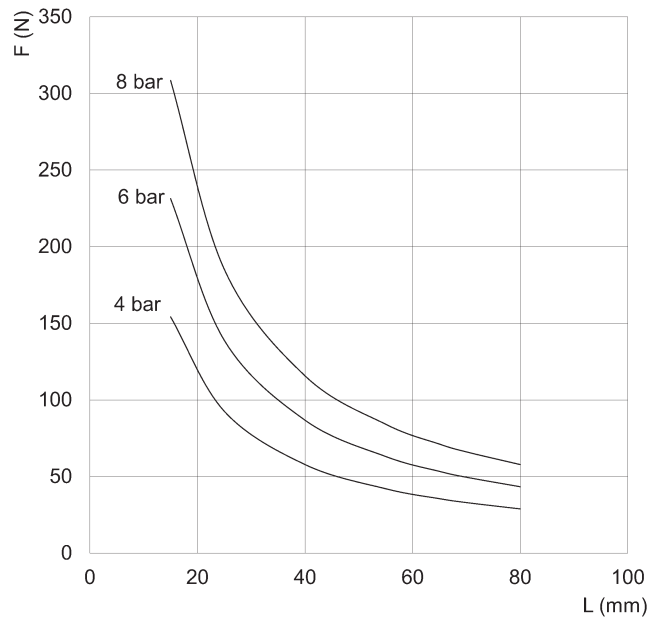
CGAN-25

Greifkraft schließend
L = Länge Greifpunkt (mm)
F = Greifkraft (N)



CGAN-32

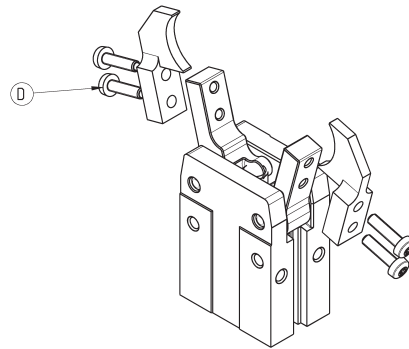
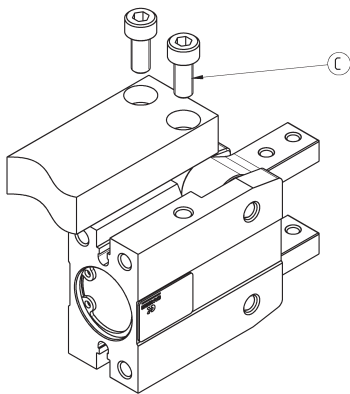
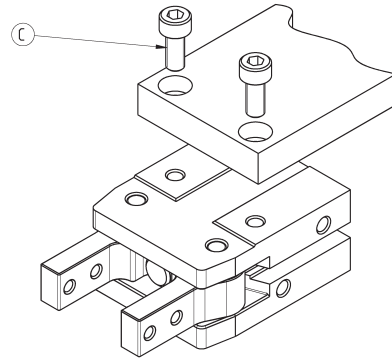
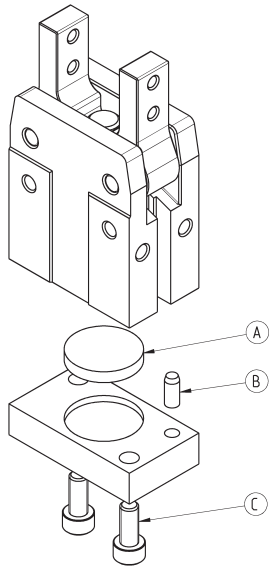
Greifkraft öffnend
L = Länge Greifpunkt (mm)
F = Greifkraft (N)



CGAN-32

Greifkraft schließend
L = Länge Greifpunkt (mm)
F = Greifkraft (N)

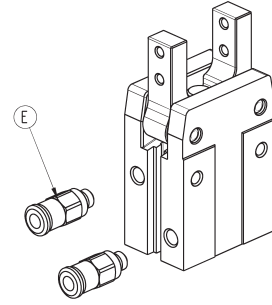
Montagebeispiel



PRODUKTÜBERSICHT

| Mod. | A | B | C | D |
|---------|-----|----|----|----|
| CGAN-10 | Ø11 | Ø2 | M3 | M3 |
| CGAN-16 | Ø17 | Ø3 | M4 | M3 |
| CGAN-20 | Ø21 | Ø4 | M5 | M4 |
| CGAN-25 | Ø26 | Ø4 | M6 | M5 |
| CGAN-32 | Ø34 | Ø5 | M6 | M6 |

Luftanschlüsse

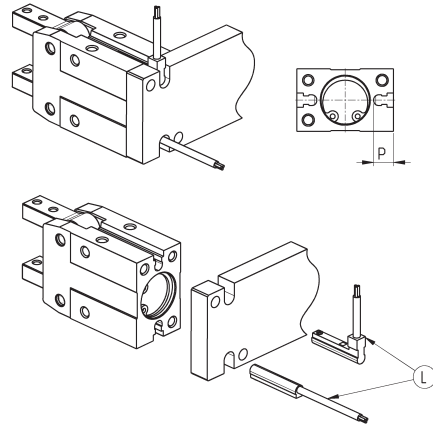


| PRODUKTÜBERSICHT | |
|------------------|----|
| Mod. | E |
| CGAN-10 | M3 |
| CGAN-16 | M5 |
| CGAN-20 | M5 |
| CGAN-25 | M5 |
| CGAN-32 | M5 |

Schaltelement-Montage

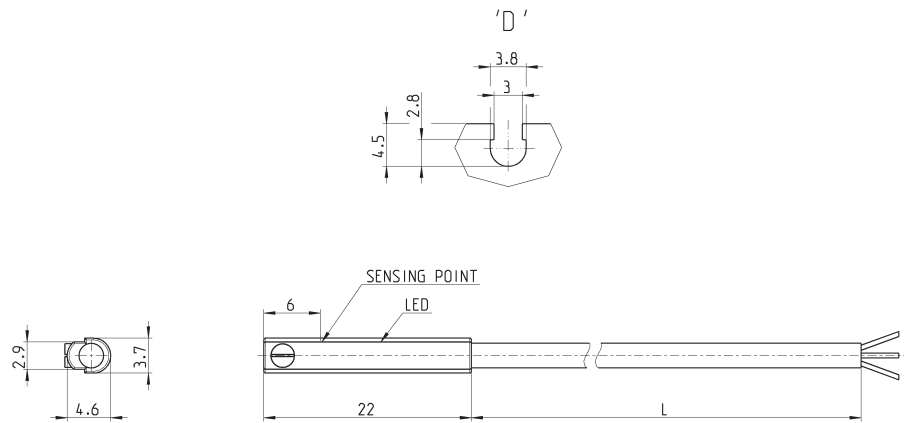
L = Schaltelement Mod. CSD-D-334/CSD-H-334
oder Mod. CSD-D-364/CSD-H-364

Für den Einbau der Schaltelemente ist eine
Aussparung in der Grundplatte notwendig.



| PRODUKTÜBERSICHT | |
|------------------|------|
| Mod. | P |
| CGAN-10 | 5 |
| CGAN-16 | 7 |
| CGAN-20 | 10 |
| CGAN-25 | 10.5 |
| CGAN-32 | 10.5 |

Schaltelement gerade, 3-polig, Nut Version D - Mod. CSD-D-334

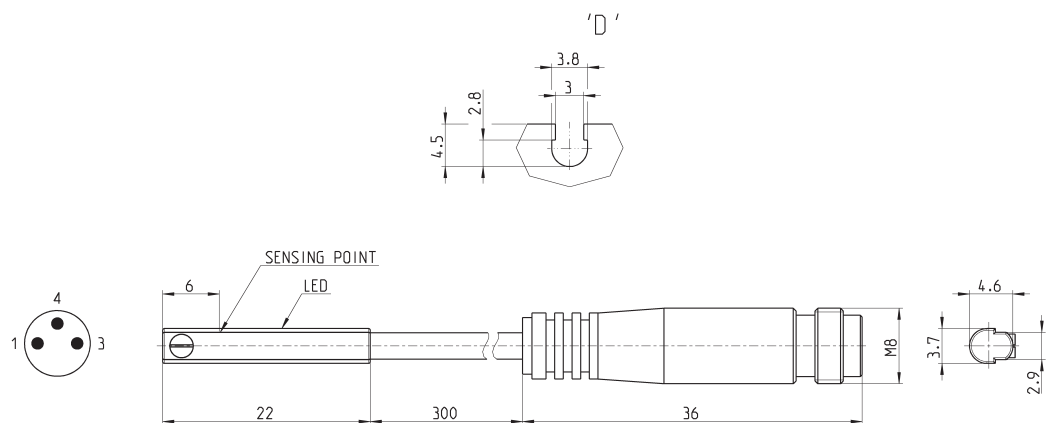


PRODUKTÜBERSICHT

| Mod. | Ausführung | Anschlussart | Spannung | Ausgang | max. Stromstärke | Leistungsaufnahme | Schutzbeschaltung | L = Kabellänge |
|-----------|------------------|--------------|--------------|---------|------------------|-------------------|------------------------------------|----------------|
| CSD-D-334 | Magneto-resistiv | 3-polig | 10 ÷ 27 V DC | PNP | 200 mA | 6W | Gegen Verpolung und Überspannungen | 2 m |

Schaltelement gerade, M8 3-polig, Nut Version D - Mod. CSD-D-364

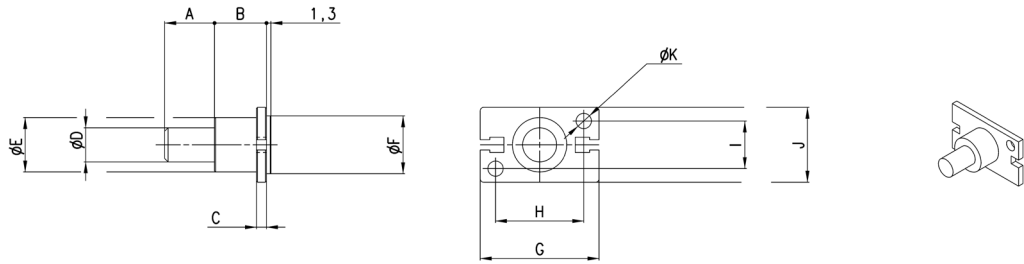
Kabellänge 0,3 Meter



PRODUKTÜBERSICHT

| Mod. | Ausführung | Anschlussart | Spannung | Ausgang | max. Stromstärke | Leistungsaufnahme | Schutzbeschaltung |
|-----------|------------------|--------------------|--------------|---------|------------------|-------------------|------------------------------------|
| CSD-D-364 | Magneto-resistiv | 3-polig M8-Stecker | 10 ÷ 27 V DC | PNP | 200 mA | 6W | Gegen Verpolung und Überspannungen |

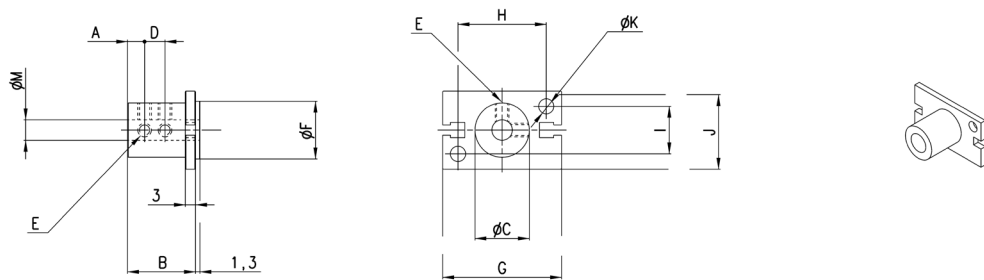
Befestigungselemente Mod. L-CGP



PRODUKTÜBERSICHT

| Mod. | A | B | C | D | E | F | G | H | I | J | K |
|----------|----|----|---|----|----|----|----|----|----|----|-----|
| L-CGP-16 | 15 | 15 | 3 | 10 | 16 | 17 | 35 | 26 | 14 | 22 | 4,5 |
| L-CGP-20 | 15 | 15 | 3 | 10 | 18 | 21 | 46 | 35 | 16 | 26 | 5,5 |
| L-CGP-25 | 25 | 17 | 5 | 14 | 26 | 26 | 53 | 40 | 20 | 32 | 6,6 |
| L-CGP-32 | 25 | 20 | 6 | 16 | 30 | 34 | 61 | 46 | 26 | 40 | 6,6 |

Befestigungselemente Mod. C-CGP



PRODUKTÜBERSICHT

| Mod. | A | B | C | D | E | F | G | H | I | J | K | M |
|----------|----|------|----|----|----|----|----|----|----|----|-----|----|
| C-CGP-16 | 5 | 20,5 | 16 | 7 | M4 | 17 | 35 | 26 | 14 | 23 | 4,5 | 6 |
| C-CGP-20 | 7 | 25,5 | 20 | 9 | M4 | 21 | 46 | 35 | 16 | 27 | 5,5 | 8 |
| C-CGP-25 | 8 | 30,5 | 25 | 10 | M4 | 26 | 53 | 40 | 20 | 33 | 6,6 | 10 |
| C-CGP-32 | 10 | 40,5 | 32 | 15 | M4 | 34 | 61 | 46 | 26 | 41 | 6,6 | 12 |

Parallelgreifer mit T-Führung Serie CGPT

Einfach-, doppeltwirkend, Magnetversion, selbstzentrierend
Größe: 16, 20, 25, 32, 40



Ein effizientes und genaues System der Lastaufnahme ermöglicht den Greifern der Serie CGPT hohe Schließkräfte bei größtmöglicher Wiederholgenauigkeit.

Das breite Programm ermöglicht für die unterschiedlichsten Aufgaben jeweils die geeignete Lösung. Die Greifer werden mit h8-Zentrierbuchsen geliefert, die am Gehäuse und/oder den Greiferfingern montiert, höchste Austauschsicherheit im Servicefall garantieren.

- » Robuste, kompakte und leichte Ausführung
- » Hohe Schließ- und Öffnungskräfte
- » Befestigung von oben, unten oder seitlich
- » Luftanschlüsse seitlich, von unten oder flanschbar
- » Greiferfinger selbstzentrierend
- » Hohe Wiederholgenauigkeit beim Schließen und Öffnen
- » Leicht austauschbar durch Zentrierbuchsen
- » Positionsabfrage durch integrierte Schaltelemente
- » ROHS-kompatibel
- » Kupfer-, Silikon- und PTFE-frei
- » Hohe Zuverlässigkeit durch T-Führungen
- » ATEX- und Hochtemperaturversionen

ALLGEMEINE KENNGRÖSSEN

| | |
|------------------------------|--|
| Bauart | Parallelgreifer, selbstzentrierend, mit T-Führung |
| Funktion | Einfachwirkend (NO, NC), doppeltwirkend |
| Baugröße | 16, 20, 25, 32, 40 |
| Kraftübertragung | Über Hebel |
| Anschlüsse | M3 (ø 16 mm), M5 (ø 20, 25, 32 mm), G1/8 (ø 40 mm) |
| Betriebsdruck | 2 ÷ 8 bar (doppeltwirkend), 4 ÷ 8 bar (einfachwirkend) |
| Betriebstemperatur | 5°C ÷ 60°C (Standard); 5°C ÷ 150°C (Hochtemperaturversion) |
| Lagertemperatur | -10°C ÷ 80°C |
| Max. Betriebsfrequenz | 3 Hz (ø 16, 20, 25, 32 mm), 2 Hz (ø 40 mm) |
| Wiederholgenauigkeit | 0.02 mm |
| Austauschgenauigkeit | 0.1 mm |
| Medium | Gefilterte Druckluft Klasse 7.4.4 gemäß ISO 8573-1. Im Falle von geölter Luft empfehlen wir Öl gemäß ISO VG 32 und die Schmierung nicht zu unterbrechen. |
| Schmierung | > 10 Mio. Schaltspiele Gleitzone nachfetten mit Molykote DX |
| Schutzart | IP 40 |
| Kompatibilität | ROHS |
| Zertifizierung | ATEX (II 2GD c IIC 120°C(T4)-20°C≤Ta≤80) |
| Werkstoffe | Frei von PTFE, Silikon und Kupfer |

Hinweis: Zur Vermeidung unkontrollierter Bewegungsabläufe die Pneumatiksteuerung schrittweise mit Druck beaufschlagen.

MODELLBEZEICHNUNG

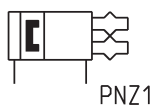
| | | | | | | | |
|-------------|----------|-----------|----------|-----------|----------|----------|-----------|
| CGPT | - | 16 | - | NC | - | W | EX |
|-------------|----------|-----------|----------|-----------|----------|----------|-----------|

| | |
|-------------|---|
| CGPT | SERIE |
| 16 | <p>BAUGRÖSSE 16 = ø 16 mm 20 = ø 20 mm 25 = ø 25 mm 32 = ø 32 mm 40 = ø 40 mm</p> |
| NC | <p>FUNKTION = doppelwirkend NO = einfachwirkend (Greifer drucklos offen) NC = einfachwirkend (Greifer drucklos geschlossen)</p> |
| W | <p>VERSIONEN = Standard W = Hochtemperaturversion (150°C), nicht magnetisch</p> |
| EX | Bitte EX für ATEX-Version ergänzen |

PARALLELGREIFER MIT T-FÜHRUNG SERIE CGPT

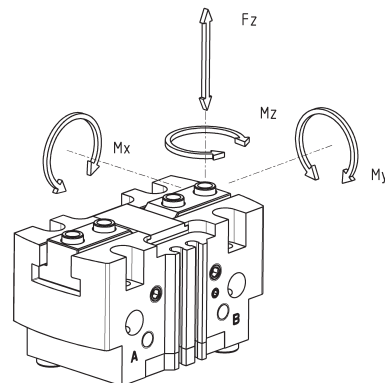
PNEUMATIKSYMBOLE

Pneumatiksymbole entsprechend der Modellbezeichnung.



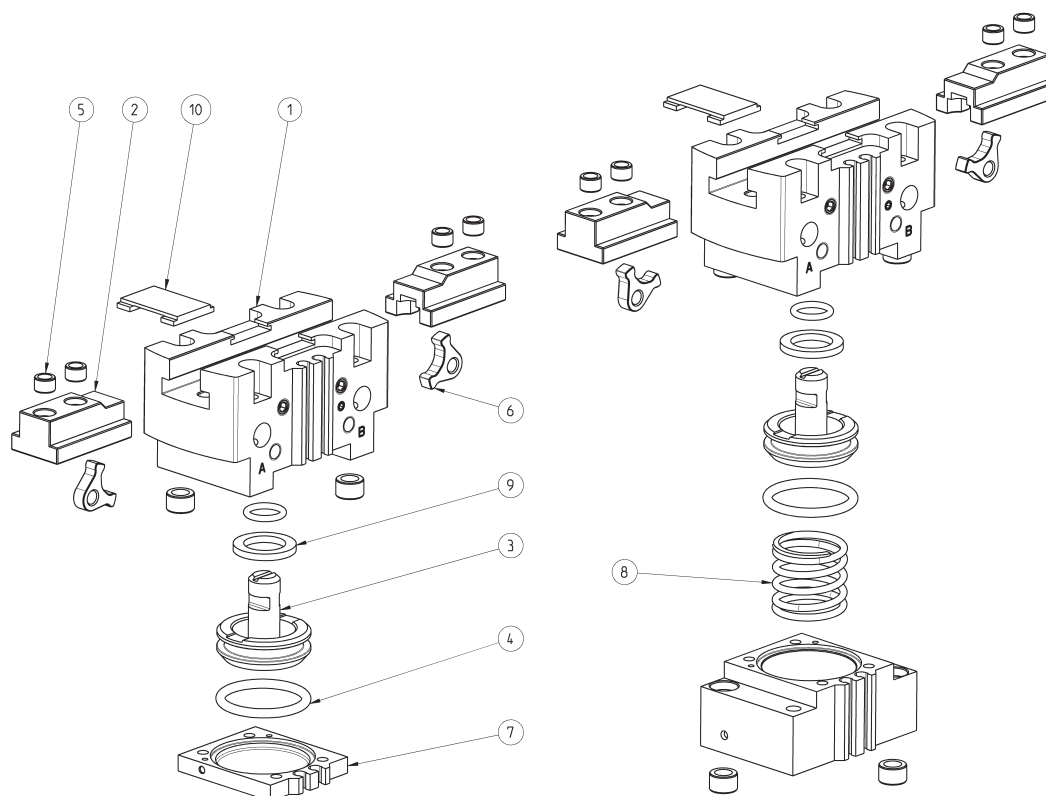
Maximale Belastung

Fz s, Mx s, My s, Mz s =
maximale Belastung (statisch)
Fz d, Mx d, My d, Mz d =
maximale Belastung (dynamisch)



| PRODUKTÜBERSICHT | | | | | | | | |
|------------------|----------|-----------|-----------|-----------|----------|-----------|-----------|-----------|
| Mod. | Fz s (N) | Mx s (Nm) | My s (Nm) | Mz s (Nm) | Fz d (N) | Mx d (Nm) | My d (Nm) | Mz d (Nm) |
| CGPT-16 | 200 | 2.5 | 2.5 | 2 | 2 | 0.06 | 0.06 | 0.06 |
| CGPT-20 | 350 | 5 | 7.5 | 4 | 4 | 0.12 | 0.12 | 0.12 |
| CGPT-25 | 600 | 8 | 13 | 6.5 | 6 | 0.25 | 0.25 | 0.25 |
| CGPT-32 | 900 | 18 | 30 | 15 | 9 | 0.5 | 0.5 | 0.5 |
| CGPT-40 | 1500 | 40 | 60 | 30 | 15 | 1 | 1 | 1 |

Greifer Serie CGPT - Beschreibung der Bauteile



BESCHREIBUNG DER BAUTEILE

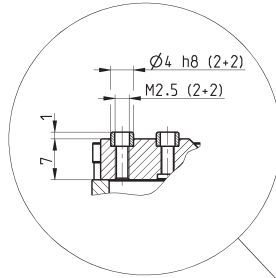
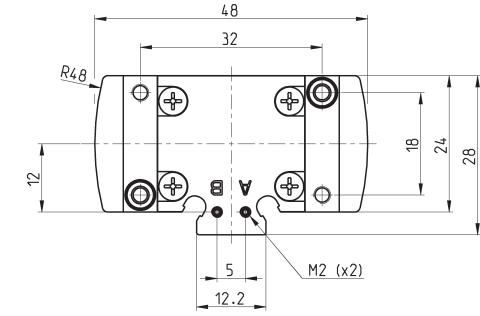
| BAUTEILE | WERKSTOFFE |
|---------------------|------------|
| 1 = Körper | Aluminium |
| 2 = Greiffinger | Edelstahl |
| 3 = Kolben | Edelstahl |
| 4 = Dichtungen | HNBR / FKM |
| 5 = Zentrierbuchsen | Edelstahl |
| 6 = Hebel | Stahl |
| 7 = Gehäusedeckel | Aluminium |
| 8 = Feder | Edelstahl |
| 9 = Magnetring | Neodym |
| 10 = Abdeckung | Edelstahl |

Abmessungen Greifer Mod. CGPT - Baugröße 16

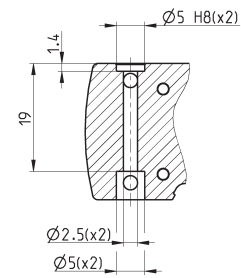
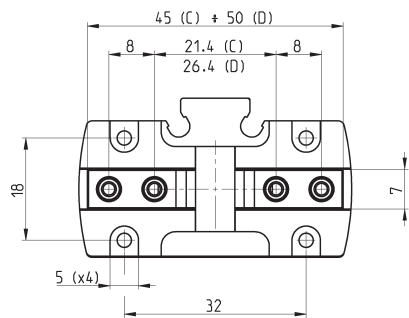
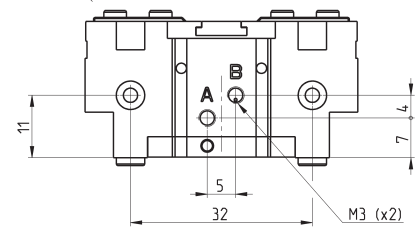
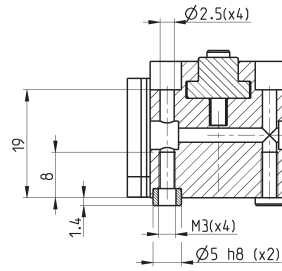
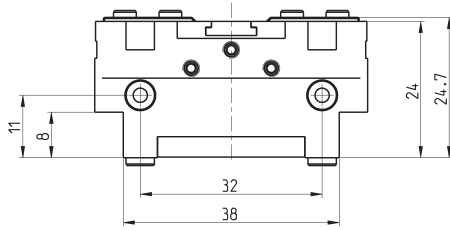
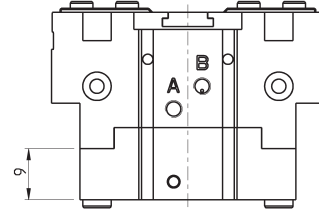


LEGENDE ZEICHNUNG:
A = Luftanschluss öffnen
B = Luftanschluss schließen
C = Greifer geschlossen
D = Greifer offen

PARALLELGREIFER MIT T-FÜHRUNG SERIE CGPT



CGPT-16-NO
CGPT-16-NC



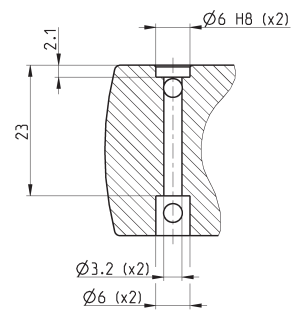
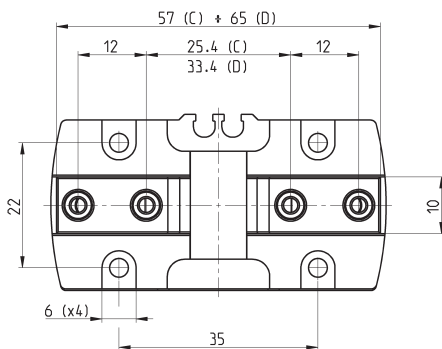
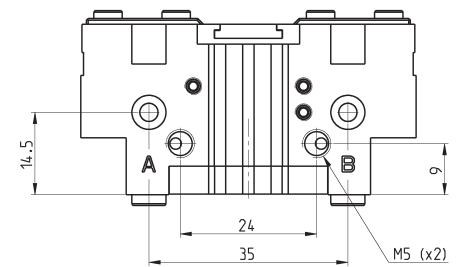
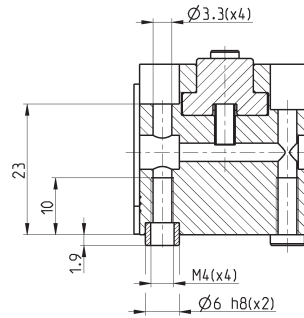
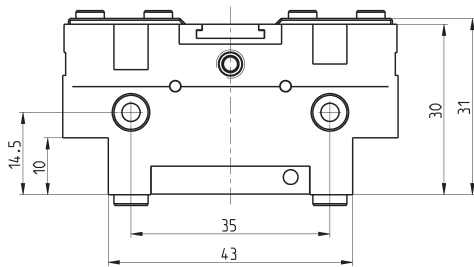
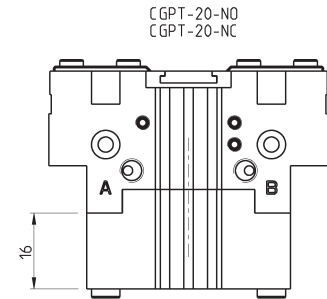
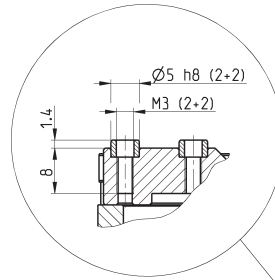
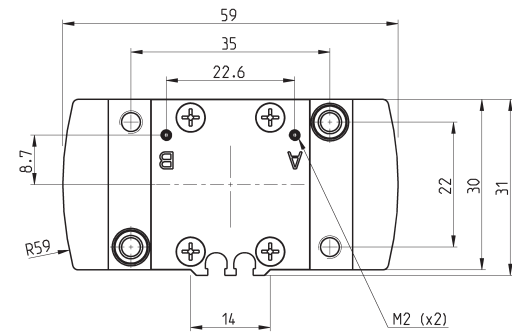
PRODUKTÜBERSICHT

| Mod. | Gesamtgreifkraft schließend bei 6 bar (N) | Greifkraft pro Seite schließend bei 6 bar (N) | Gesamtgreifkraft öffnend bei 6 bar (N) | Greifkraft pro Seite öffnend bei 6 bar (N) | Öffnungsweite (mm) | Betriebsdruck (bar) | Umgebungstemperatur (°C) | Wiederholgenauigkeit (mm) | Max. Betriebsfrequenz (Hz) | Gewicht (Kg) |
|------------|---|---|--|--|--------------------|---------------------|--------------------------|---------------------------|----------------------------|--------------|
| CGPT-16 | 114 | 57 | 130 | 65 | 2.5 | 2 ÷ 8 | 5 ÷ 60 | 0.02 | 3 | 0.09 |
| CGPT-16-NC | 142 | 71 | 90 | 45 | 2.5 | 4 ÷ 8 | 5 ÷ 60 | 0.02 | 3 | 0.11 |
| CGPT-16-NO | 74 | 37 | 160 | 80 | 2.5 | 4 ÷ 8 | 5 ÷ 60 | 0.02 | 3 | 0.1 |

Abmessungen Greifer Mod. CGPT - Baugröße 20



LEGENDE ZEICHNUNG:
 A = Luftanschluss öffnen
 B = Luftanschluss schließen
 C = Greifer geschlossen
 D = Greifer offen



PRODUKTÜBERSICHT

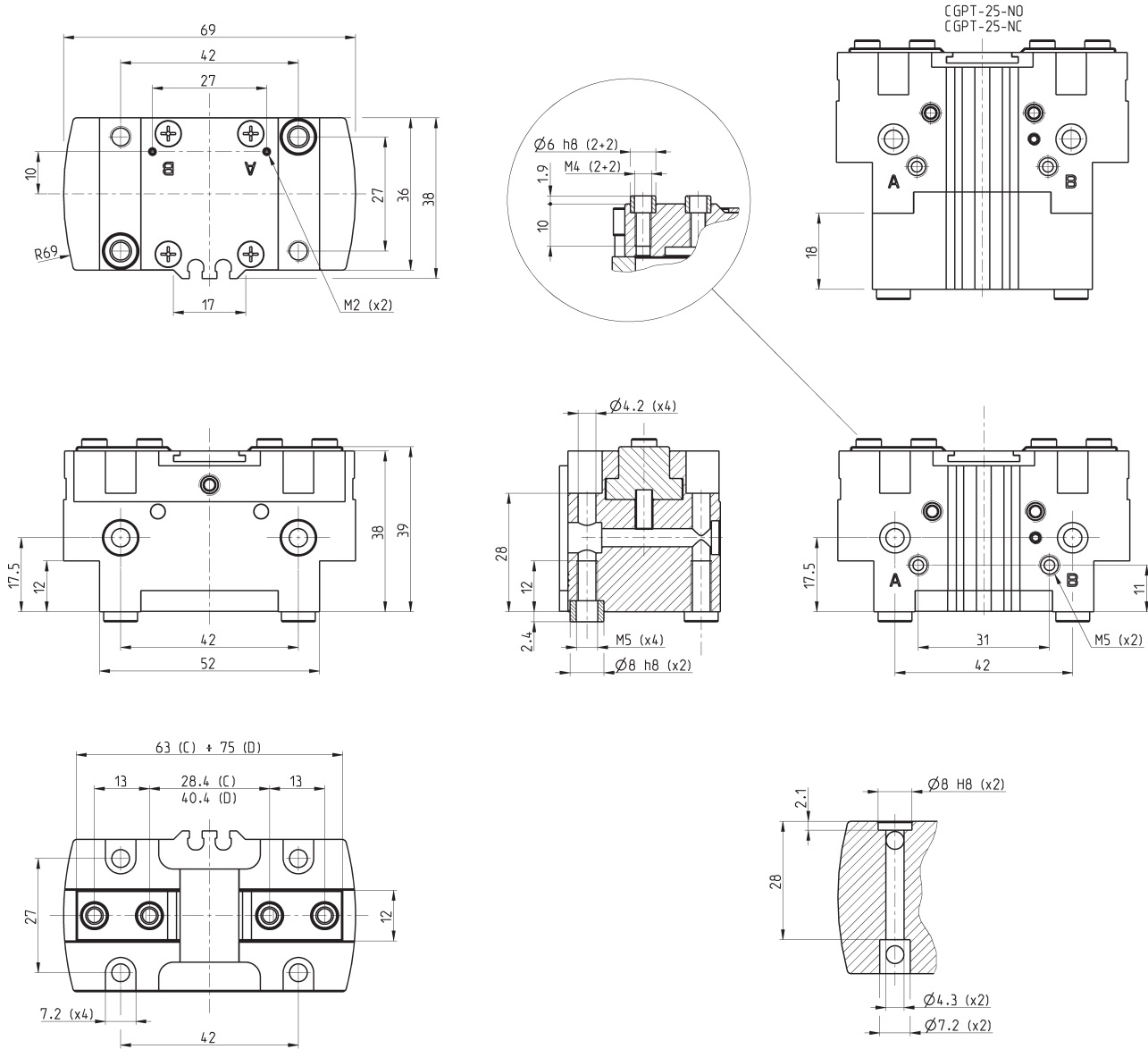
| Mod. | Gesamtgreifkraft schließend bei 6 bar (N) | Greifkraft pro Seite schließend bei 6 bar (N) | Gesamtgreifkraft öffnend bei 6 bar (N) | Greifkraft pro Seite öffnend bei 6 bar (N) | Öffnungsweite (mm) | Betriebsdruck (bar) | Umgebungstemperatur (°C) | Wiederholgenauigkeit (mm) | Max. Betriebsfrequenz (Hz) | Gewicht (kg) |
|------------|---|--|--|--|-----------------------|------------------------|-----------------------------|------------------------------|----------------------------------|-----------------|
| CGPT-20 | 166 | 83 | 188 | 94 | 4 | 2 ÷ 8 | 5 ÷ 60 | 0.02 | 3 | 0.15 |
| CGPT-20-NC | 208 | 104 | 102 | 51 | 4 | 4 ÷ 8 | 5 ÷ 60 | 0.02 | 3 | 0.2 |
| CGPT-20-NO | 102 | 51 | 246 | 123 | 4 | 4 ÷ 8 | 5 ÷ 60 | 0.02 | 3 | 0.18 |

Abmessungen Greifer Mod. CGPT - Baugröße 25



PARALLELGREIFER MIT T-FÜHRUNG SERIE CGPT

LEGENDE ZEICHNUNG:
A = Luftanschluss öffnen
B = Luftanschluss schließen
C = Greifer geschlossen
D = Greifer offen



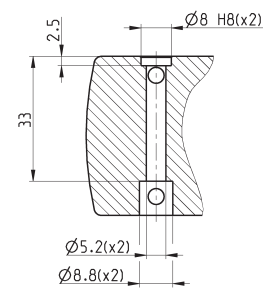
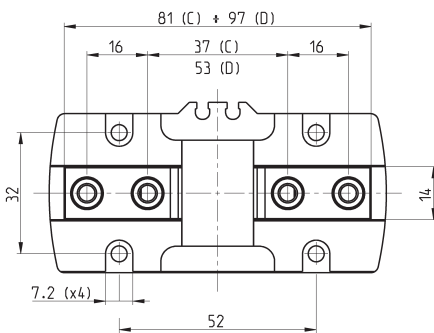
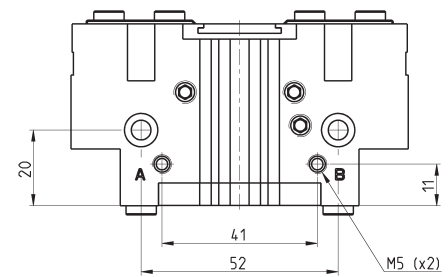
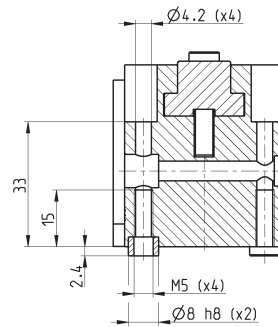
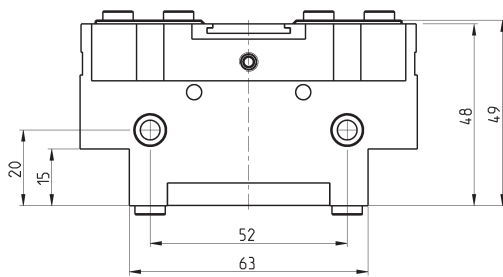
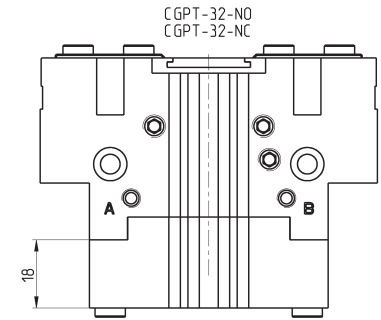
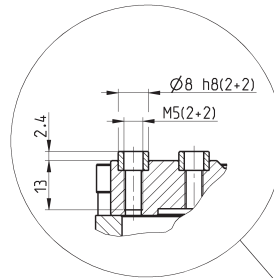
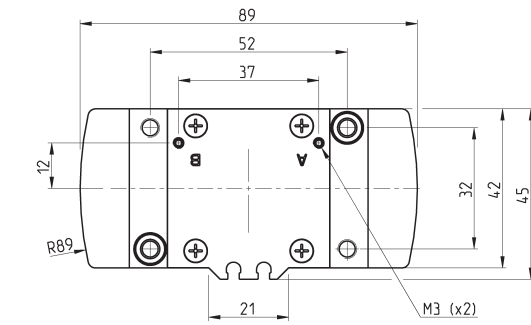
PRODUKTÜBERSICHT

| Mod. | Gesamtgreifkraft schließend bei 6 bar (N) | Greifkraft pro Seite schließend bei 6 bar (N) | Gesamtgreifkraft öffnend bei 6 bar (N) | Greifkraft pro Seite öffnend bei 6 bar (N) | Öffnungsweite (mm) | Betriebsdruck (bar) | Umgebungstemperatur (°C) | Wiederholgenauigkeit (mm) | Max. Betriebsfrequenz (Hz) | Gewicht (Kg) |
|------------|---|---|--|--|--------------------|---------------------|--------------------------|---------------------------|----------------------------|--------------|
| CGPT-25 | 236 | 118 | 280 | 140 | 6 | 2 ÷ 8 | 5 ÷ 60 | 0.02 | 3 | 0.27 |
| CGPT-25-NC | 286 | 143 | 206 | 103 | 6 | 4 ÷ 8 | 5 ÷ 60 | 0.02 | 3 | 0.35 |
| CGPT-25-NO | 166 | 83 | 330 | 165 | 6 | 4 ÷ 8 | 5 ÷ 60 | 0.02 | 3 | 0.33 |

Abmessungen Greifer Mod. CGPT - Baugröße 32



LEGENDE ZEICHNUNG:
 A = Luftanschluss öffnen
 B = Luftanschluss schließen
 C = Greifer geschlossen
 D = Greifer offen



PRODUKTÜBERSICHT

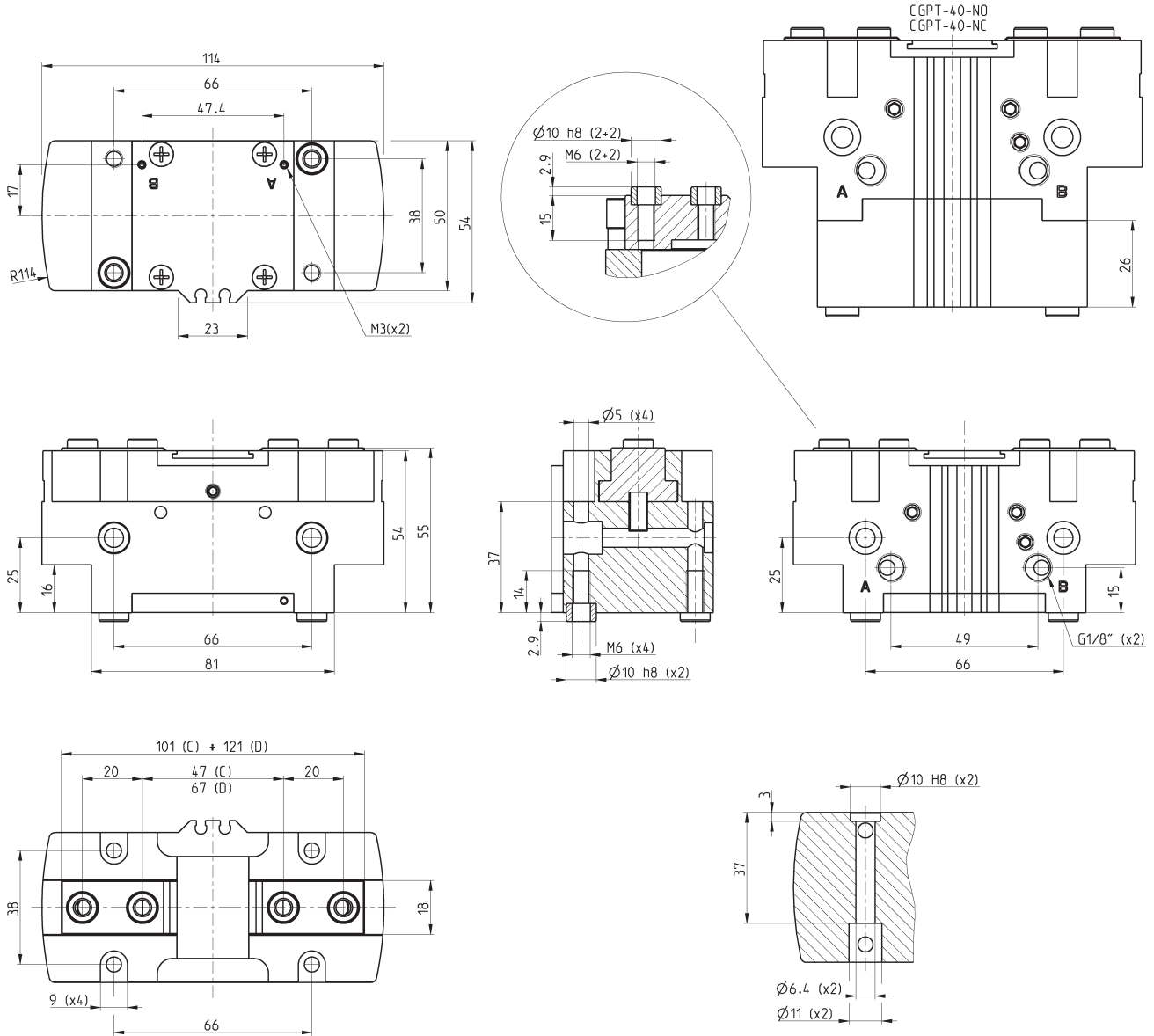
| Mod. | Gesamtgreifkraft schließend bei 6 bar (N) | Greifkraft pro Seite schließend bei 6 bar (N) | Gesamtgreifkraft öffnend bei 6 bar (N) | Greifkraft pro Seite öffnend bei 6 bar (N) | Öffnungsweite (mm) | Betriebsdruck (bar) | Umgebungstemperatur (°C) | Wiederholgenauigkeit (mm) | Max. Betriebsfrequenz (Hz) | Gewicht (kg) |
|------------|---|--|--|--|-----------------------|------------------------|-----------------------------|------------------------------|----------------------------------|-----------------|
| CGPT-32 | 386 | 193 | 450 | 225 | 8 | 2 ÷ 8 | 5 ÷ 60 | 0.02 | 3 | 0.5 |
| CGPT-32-NC | 454 | 227 | 354 | 177 | 8 | 4 ÷ 8 | 5 ÷ 60 | 0.02 | 3 | 0.61 |
| CGPT-32-NO | 294 | 147 | 520 | 260 | 8 | 4 ÷ 8 | 5 ÷ 60 | 0.02 | 3 | 0.59 |

Abmessungen Greifer Mod. CGPT - Baugröße 40



PARALLELGREIFER MIT T-FÜHRUNG SERIE CGPT

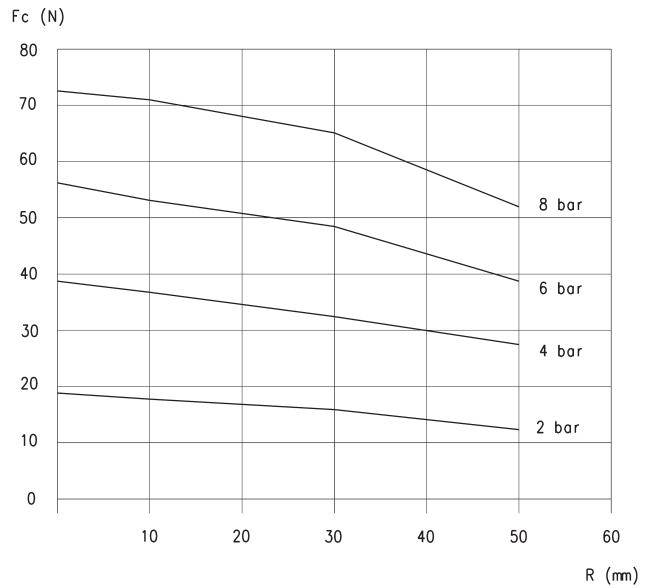
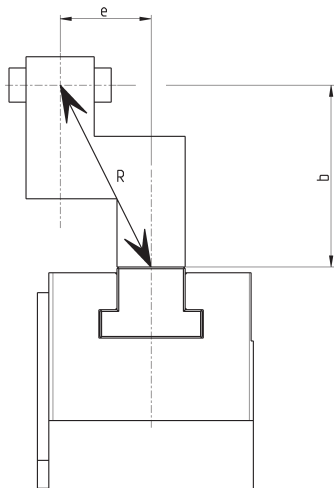
LEGENDE ZEICHNUNG:
A = Luftanschluss öffnen
B = Luftanschluss schließen
C = Greifer geschlossen
D = Greifer offen



PRODUKTÜBERSICHT

| Mod. | Gesamtgreifkraft schließend bei 6 bar (N) | Greifkraft pro Seite schließend bei 6 bar (N) | Gesamtgreifkraft öffnend bei 6 bar (N) | Greifkraft pro Seite öffnend bei 6 bar (N) | Öffnungsweite (mm) | Betriebsdruck (bar) | Umgebungstemperatur (°C) | Wiederholgenauigkeit (mm) | Max. Betriebsfrequenz (Hz) | Gewicht (Kg) |
|------------|---|---|--|--|--------------------|---------------------|--------------------------|---------------------------|----------------------------|--------------|
| CGPT-40 | 670 | 335 | 720 | 360 | 10 | 2 ÷ 8 | 5 ÷ 60 | 0.02 | 2 | 0.83 |
| CGPT-40-NC | 780 | 390 | 504 | 252 | 10 | 4 ÷ 8 | 5 ÷ 60 | 0.02 | 2 | 1.2 |
| CGPT-40-NO | 446 | 223 | 826 | 413 | 10 | 4 ÷ 8 | 5 ÷ 60 | 0.02 | 2 | 1.1 |

SCHLIESSKRAFT (Fc) / Finger



Gesamtschließkraft $F_c \text{ total} = F_c \times 2$

Greifkraft hängt vom Hebel R und der Exzentrizität (b, e) ab

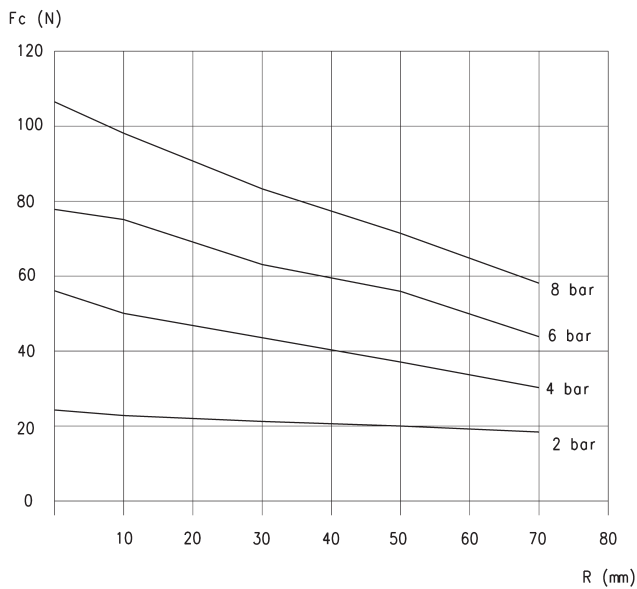
$$R = \sqrt{b^2 + e^2}$$

CGPT-16

R = Hebel

Fc = Greifkraft schließend

Fa (Greifkraft öffnend) = Fc + 10%

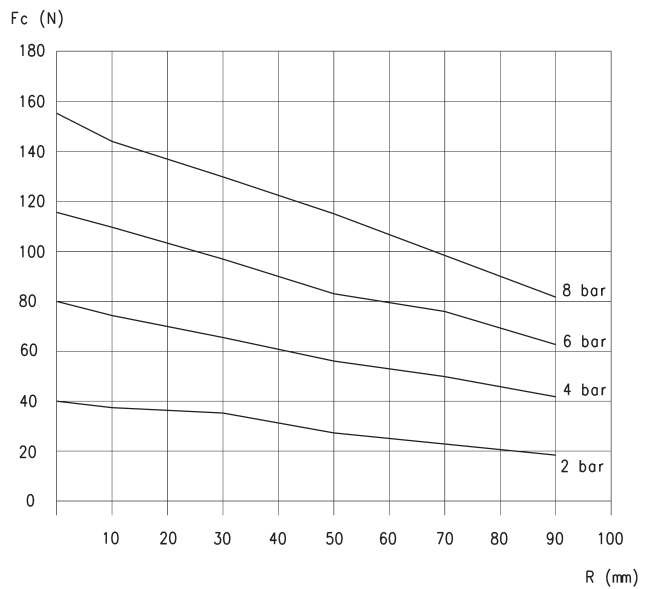


CGPT-20

R = Hebel

Fc = Greifkraft schließend

Fa (Greifkraft öffnend) = Fc + 10%



CGPT-25

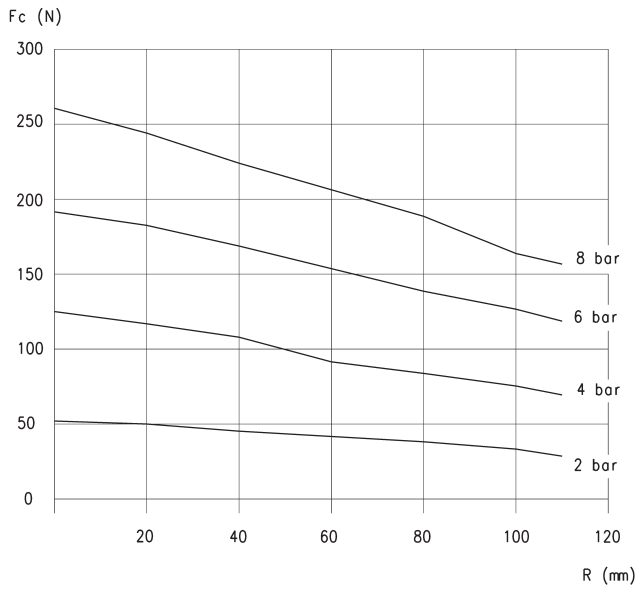
R = Hebel

Fc = Greifkraft schließend

Fa (Greifkraft öffnend) = Fc + 10%

SCHLIESSKRAFT (Fc) / Finger

PARALLELGREIFER MIT T-FÜHRUNG SERIE CGPT

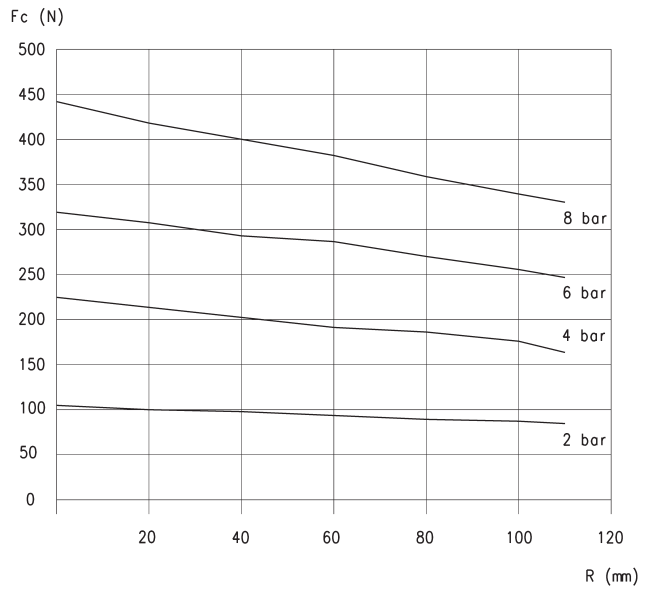


CGPT-32

R = Hebel

Fc = Greifkraft schließend

Fa (Greifkraft öffnend) = Fc + 10%



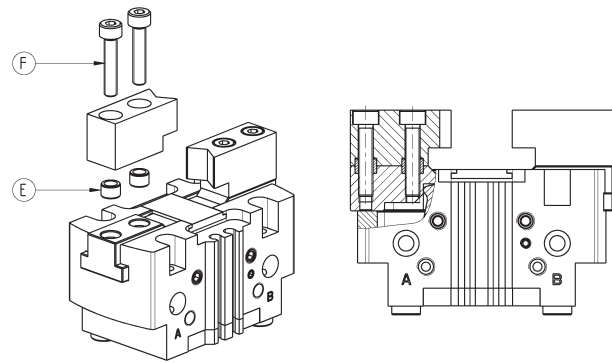
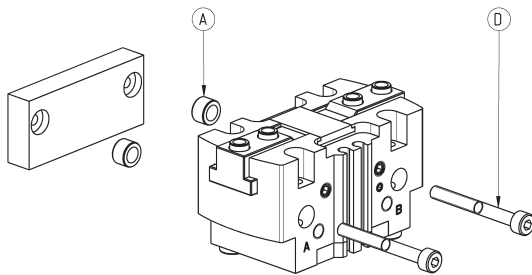
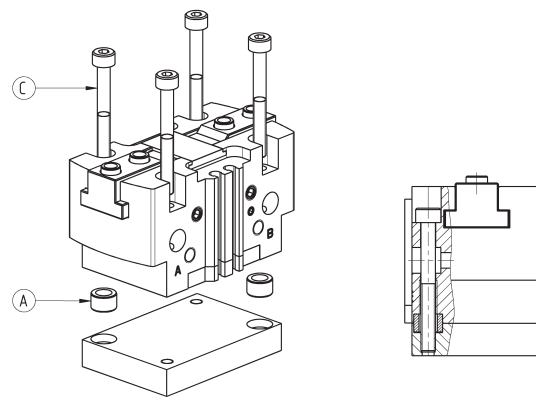
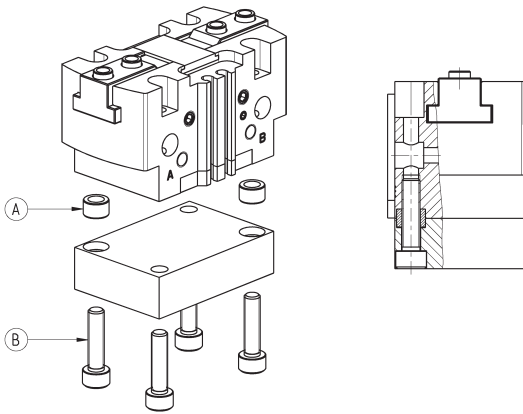
CGPT-40

R = Hebel

Fc = Greifkraft schließend

Fa (Greifkraft öffnend) = Fc + 10%

Montagebeispiel

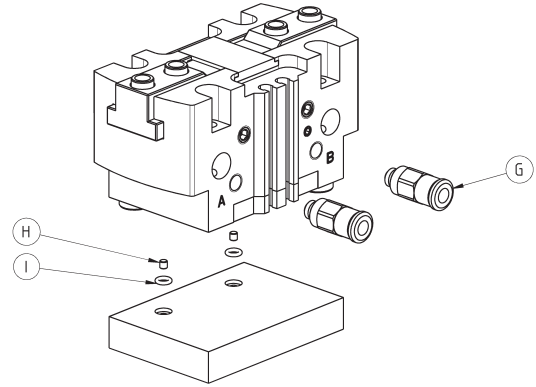


PRODUKTÜBERSICHT

| Mod. | A | B | C | D | E | F |
|---------|-----|----|------|------|-----|------|
| CGPT-16 | Ø5 | M3 | M2.5 | M2.5 | Ø4 | M2.5 |
| CGPT-20 | Ø6 | M4 | M3 | M3 | Ø5 | M3 |
| CGPT-25 | Ø8 | M5 | M4 | M4 | Ø6 | M4 |
| CGPT-32 | Ø8 | M5 | M4 | M5 | Ø8 | M5 |
| CGPT-40 | Ø10 | M6 | M5 | M6 | Ø10 | M6 |

Zentrierbuchse Mod. TR-CG

Werkstoff: Aluminium eloxiert
Verwendung zur Zentrierung der Anbauteile Mod. B/D-E/C/C-H/H/L/R an den Zylinderköpfen vorne und hinten während des Montageprozesses.

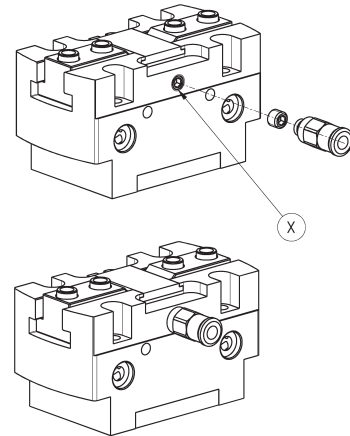


| PRODUKTÜBERSICHT | | | |
|------------------|------|----|----------|
| Mod. | G | H | I |
| CGPT-16 | M3 | M2 | OR 1x2.5 |
| CGPT-20 | M5 | M2 | OR 1x2.5 |
| CGPT-25 | M5 | M2 | OR 1x2.5 |
| CGPT-32 | M5 | M3 | OR 1x3.5 |
| CGPT-40 | G1/8 | M3 | OR 1x3.5 |

Sperrluft / Schmierung

Durch die Bohrung X kann Sperrluft bzw. Schmierung für die Greiferfinger erfolgen.

- Fettempfehlung Molykote DX
- max. 3 bar zur Vermeidung von Fettaustritt

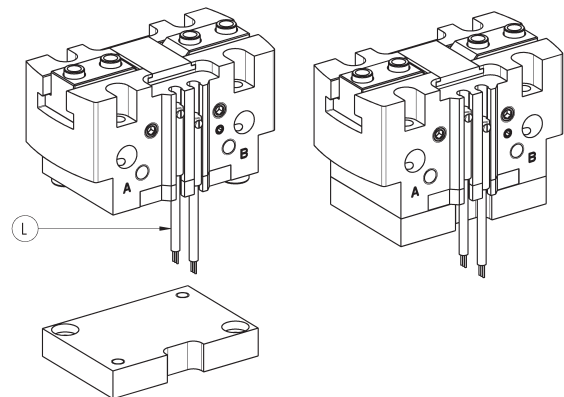


| PRODUKTÜBERSICHT | |
|------------------|----|
| Mod. | X |
| CGPT-16 | M3 |
| CGPT-20 | M5 |
| CGPT-25 | M5 |
| CGPT-32 | M5 |
| CGPT-40 | M5 |

Schaltelement-Montage

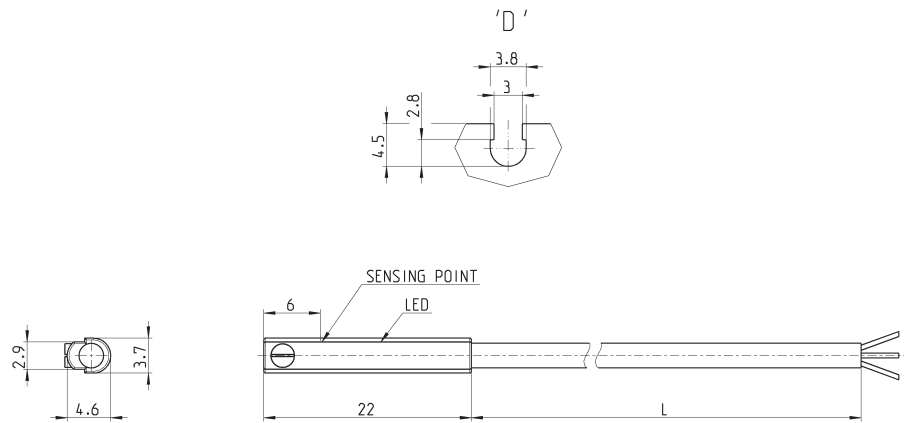
L = Schaltelement Mod. CSD-D-334
oder Mod. CSD-D-364

Für den Einbau der Schaltelemente ist eine Aussparung in der Grundplatte notwendig.



| |
|---------|
| Mod. |
| CGPT-16 |
| CGPT-20 |
| CGPT-25 |
| CGPT-32 |
| CGPT-40 |

Schaltelement gerade, 3-polig, Nut Version D - Mod. CSD-D-334

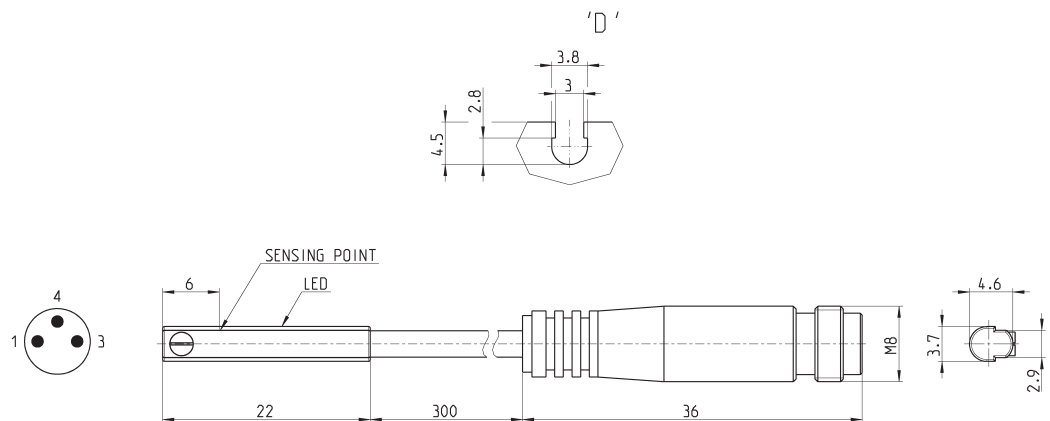


PRODUKTÜBERSICHT

| Mod. | Ausführung | Anschlussart | Spannung | Ausgang | max. Stromstärke | Leistungsaufnahme | Schutzbeschaltung | L = Kabellänge |
|-----------|------------------|--------------|--------------|---------|------------------|-------------------|------------------------------------|----------------|
| CSD-D-334 | Magneto-resistiv | 3-polig | 10 ÷ 27 V DC | PNP | 200 mA | 6W | Gegen Verpolung und Überspannungen | 2 m |

Schaltelement gerade, M8 3-polig, Nut Version D - Mod. CSD-D-364

Kabellänge 0,3 Meter



PRODUKTÜBERSICHT

| Mod. | Ausführung | Anschlussart | Spannung | Ausgang | max. Stromstärke | Leistungsaufnahme | Schutzbeschaltung |
|-----------|------------------|--------------------|--------------|---------|------------------|-------------------|------------------------------------|
| CSD-D-364 | Magneto-resistiv | 3-polig M8-Stecker | 10 ÷ 27 V DC | PNP | 200 mA | 6W | Gegen Verpolung und Überspannungen |

Parallelgreifer mit Kugelführung Serie CGPS

Einfach-, doppeltwirkend, Magnetversion, selbstzentrierend
Größe: 10, 16, 20, 25, 32

PARALLELGREIFER MIT KUGELFÜHRUNG SERIE CGPS



- » Robuste, kompakte und leichte Ausführung
- » Hohe Schließ- und Öffnungskräfte
- » Befestigung von unten oder seitlich
- » Luftanschlüsse seitlich
- » Greiferfinger selbstzentrierend
- » Hohe Wiederholgenauigkeit beim Schließen und Öffnen
- » Leicht austauschbar durch Zentrierbuchsen und Stifte
- » Positionsabfrage durch integrierte Schaltelemente Serie CSD (frontal und seitlich)
- » ROHS-kompatibel
- » Ausführungen: Lang / flach mit Gewinde
- » Hohe Zuverlässigkeit durch Kugelführungen
- » ATEX- und Hochtemperaturversionen

ALLGEMEINE KENNGRÖSSEN

| | |
|------------------------------|--|
| Bauart | Parallelgreifer, selbstzentrierend, mit Kugelführung |
| Funktion | Einfachwirkend (NO, NC), doppeltwirkend |
| Baugröße | 10, 16, 20, 25, 32 |
| Kraftübertragung | Über Hebel |
| Anschlüsse | M5 |
| Betriebsdruck | 2 ÷ 8 bar (doppeltwirkend), 4 ÷ 8 bar (einfachwirkend) |
| Betriebstemperatur | 5°C ÷ 60°C (Standard); 5°C ÷ 150°C (Hochtemperaturversion) |
| Lagertemperatur | -10°C ÷ 80°C |
| Max. Betriebsfrequenz | 3 Hz |
| Wiederholgenauigkeit | 0.02 mm |
| Austauschgenauigkeit | 0.1 mm |
| Medium | Gefilterte Druckluft Klasse 7.4.4 gemäß ISO 8573-1. Im Falle von geölter Luft empfehlen wir Öl gemäß ISO VG 32 und die Schmierung nicht zu unterbrechen. |
| Kompatibilität | RoHS |
| Zertifizierung | ATEX (II 2GD c IIC 120°C(T4)-20°C≤Ta≤80) |
| Werkstoffe | Kupfer-, Silikon- und PTFE-frei |
| Schaltelemente | Serie CSD |

Hinweis: Zur Vermeidung unkontrollierter Bewegungsabläufe die Pneumatiksteuerung schrittweise mit Druck beaufschlagen.

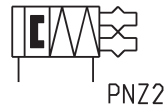
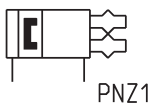
MODELLBEZEICHNUNG

| | | | | | | | | | |
|-------------|----------|----------|----------|-----------|----------|-----------|----------|----------|-----------|
| CGPS | - | L | - | 16 | - | NO | - | W | EX |
|-------------|----------|----------|----------|-----------|----------|-----------|----------|----------|-----------|

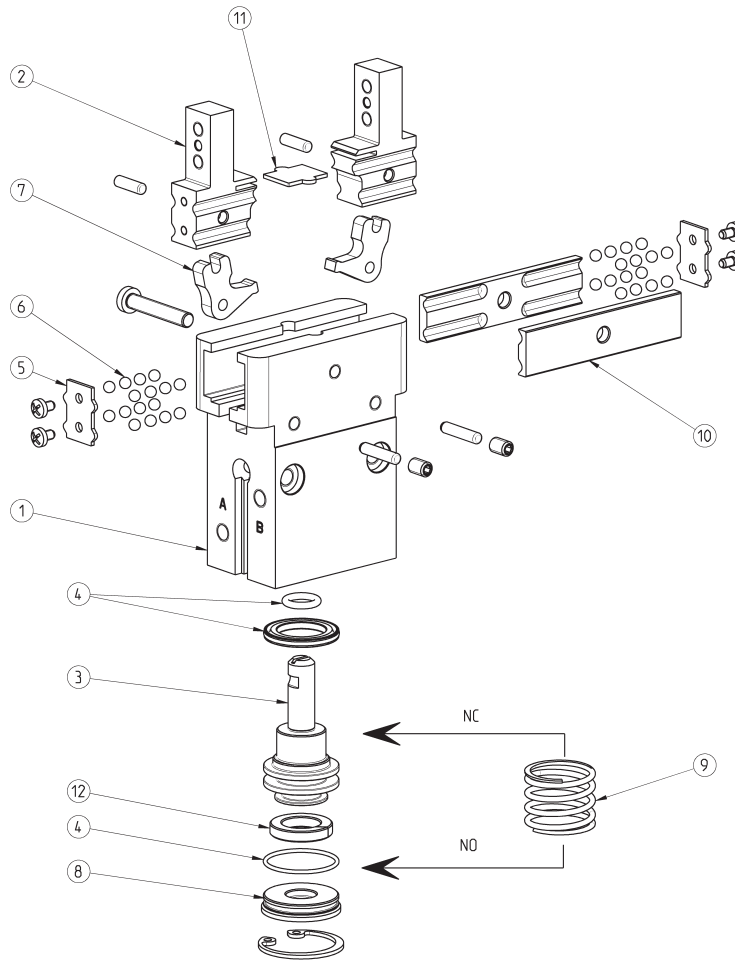
| | | | | | | | | | |
|-------------|--|--|--|--|--|--|--|--|--|
| CGPS | SERIE | | | | | | | | |
| L | BAUART L = Lang mit Gewinde F = Flach mit Gewinde | | | | | | | | |
| 16 | BAUGRÖSSE 10 = ø 10 mm 16 = ø 16 mm 20 = ø 20 mm 25 = ø 25 mm 32 = ø 32 mm | | | | | | | | |
| NO | FUNKTION = doppeltwirkend NO = einfachwirkend (Greifer drucklos offen) NC = einfachwirkend (Greifer drucklos geschlossen) | | | | | PNEUMATIKSYMBOLE PNZ1 PNZ3 PNZ2 | | | |
| W | VERSION = Standard W = Hochtemperaturversion (150°C), nicht magnetisch | | | | | | | | |
| EX | Bitte EX für ATEX-Version ergänzen | | | | | | | | |

PNEUMATIKSYMBOLE

Pneumatiksymbole entsprechend der Modellbezeichnung.



Greifer Serie CGPS - Beschreibung der Bauteile

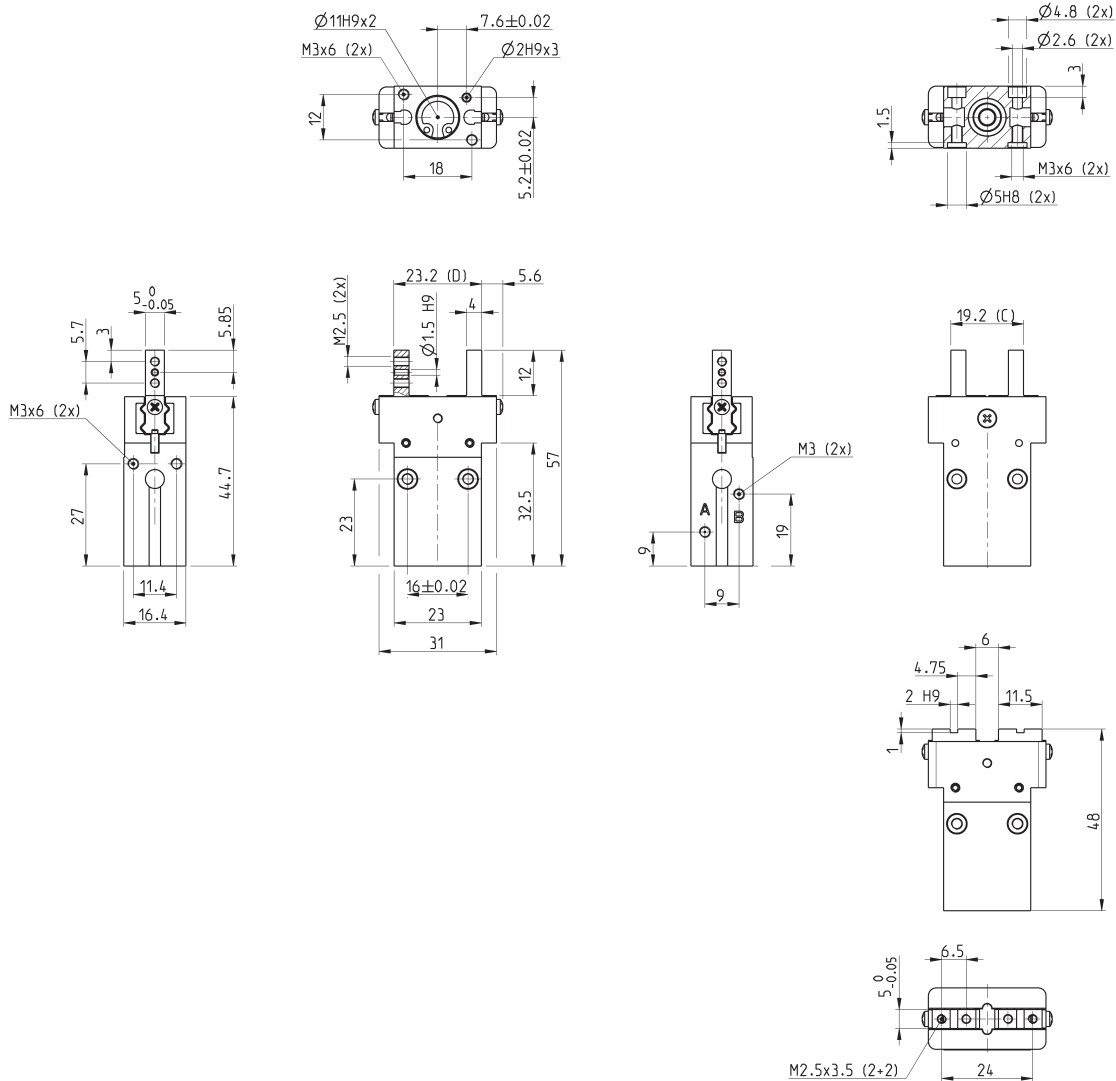


| BESCHREIBUNG DER BAUTEILE | |
|----------------------------|--------------|
| BAUTEILE | WERKSTOFFE |
| 1 = Körper | Aluminium |
| 2 = Greiffinger | Edelstahl |
| 3 = Kolben | Edelstahl |
| 4 = Dichtungen | HNBR / FKM |
| 5 = Führungsendplatten | Edelstahl |
| 6 = Führungskugeln | Stahl |
| 7 = Hebel | Stahl |
| 8 = Gehäuse | POM |
| 9 = Feder | Edelstahl |
| 10 = Kugelführung | Edelstahl |
| 11 = Greiferzwischenplatte | Stahl |
| 12 = Magnetring | Plastoferrit |

Abmessungen Greifer Mod. CGPS - Baugröße 10



LEGENDE ZEICHNUNG:
 A = Luftanschluss öffnen
 B = Luftanschluss schließen
 C = Greifer geschlossen
 D = Greifer offen



PRODUKTÜBERSICHT

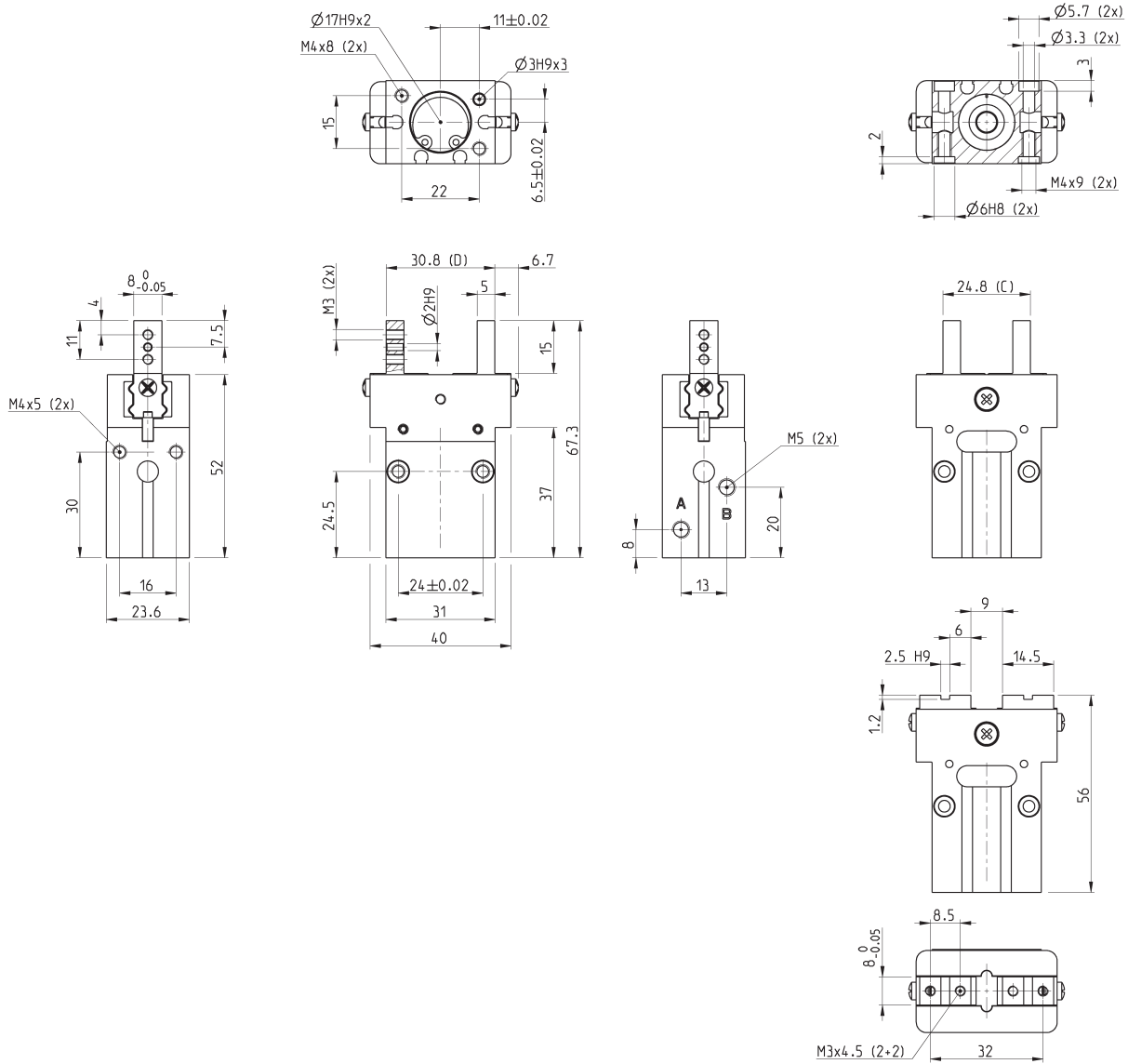
| Mod. | Gesamtgreifkraft schließend bei 6 bar (N) | Greifkraft pro Seite schließend bei 6 bar (N) | Gesamtgreifkraft öffnend bei 6 bar (N) | Greifkraft pro Seite öffnend bei 6 bar (N) | Öffnungsweite (mm) | Betriebsdruck (bar) | Umgebungstemperatur (°C) | Wiederholgenauigkeit (mm) | Max. Betriebsfrequenz (Hz) | Gewicht (kg) |
|--------------|---|---|--|--|-----------------------|------------------------|-----------------------------|------------------------------|----------------------------------|-----------------|
| CGPS-L-10 | 34 | 17 | 46 | 23 | 2 | 2 ÷ 8 | 5 ÷ 60 | +/- 0.02 | 3 | 0.057 |
| CGPS-F-10 | 34 | 17 | 46 | 23 | 2 | 2 ÷ 8 | 5 ÷ 60 | +/- 0.02 | 3 | 0.058 |
| CGPS-L-10-NC | 42 | 21 | 32 | 16 | 2 | 4 ÷ 8 | 5 ÷ 60 | +/- 0.02 | 3 | 0.058 |
| CGPS-F-10-NC | 42 | 21 | 32 | 16 | 2 | 4 ÷ 8 | 5 ÷ 60 | +/- 0.02 | 3 | 0.059 |
| CGPS-L-10-NO | 20 | 10 | 55 | 27.5 | 2 | 4 ÷ 8 | 5 ÷ 60 | +/- 0.02 | 3 | 0.058 |
| CGPS-F-10-NO | 20 | 10 | 55 | 27.5 | 2 | 4 ÷ 8 | 5 ÷ 60 | +/- 0.02 | 3 | 0.059 |

Abmessungen Greifer Mod. CGPS - Baugröße 16



LEGENDE ZEICHNUNG:
A = Luftanschluss öffnen
B = Luftanschluss schließen
C = Greifer geschlossen
D = Greifer offen

PARALLELGREIFER MIT KUGELFÜHRUNG SERIE CGPS



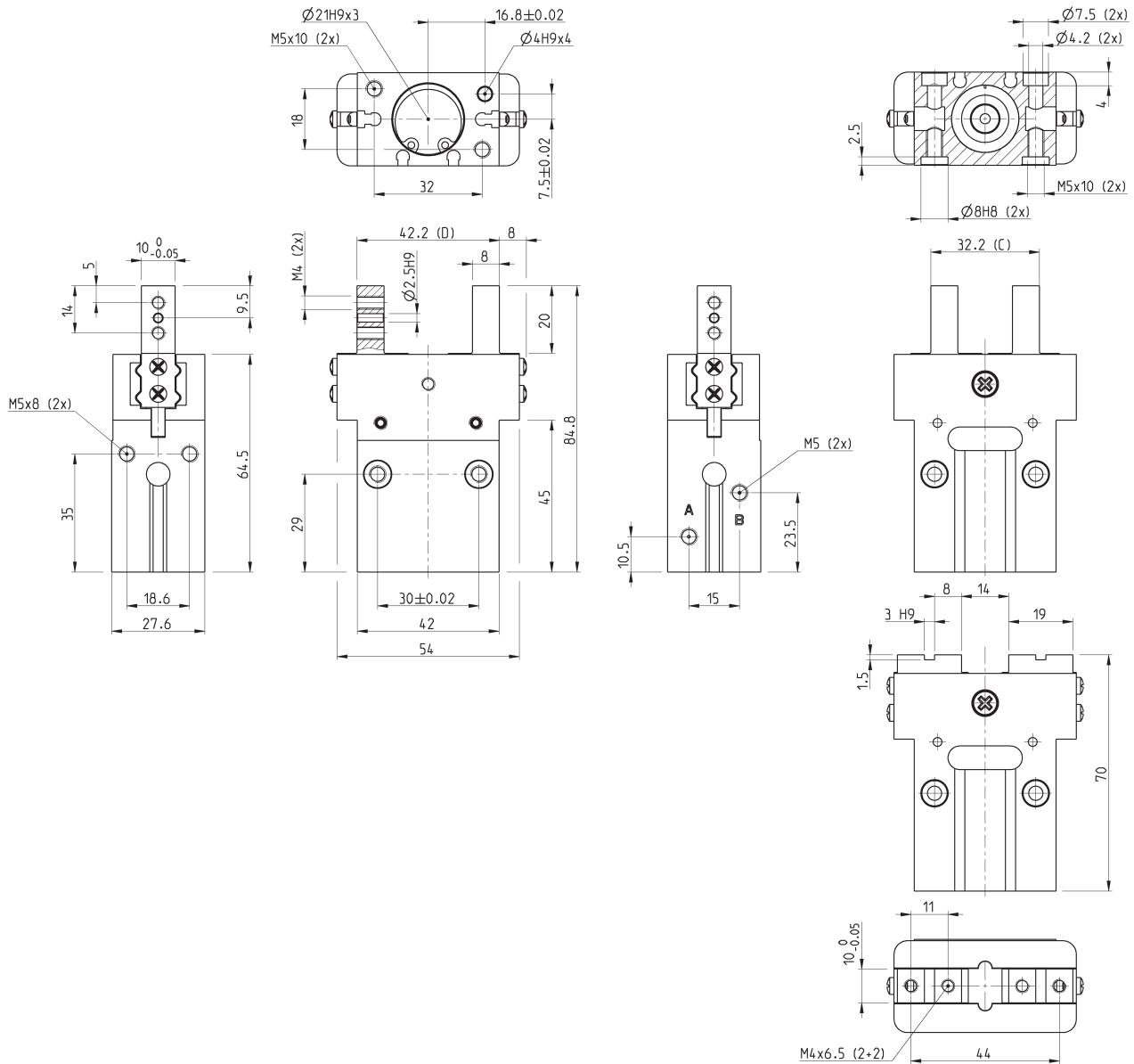
PRODUKTÜBERSICHT

| Mod. | Gesamtgreifkraft schließend bei 6 bar (N) | Greifkraft pro Seite schließend bei 6 bar (N) | Gesamtgreifkraft öffnend bei 6 bar (N) | Greifkraft pro Seite öffnend bei 6 bar (N) | Öffnungsweite (mm) | Betriebsdruck (bar) | Umgebungstemperatur (°C) | Wiederholgenauigkeit (mm) | Max. Betriebsfrequenz (Hz) | Gewicht (Kg) |
|--------------|---|---|--|--|-----------------------|------------------------|-----------------------------|------------------------------|----------------------------------|-----------------|
| CGPS-L-16 | 98 | 49 | 120 | 60 | 3 | 2 ÷ 8 | 5 ÷ 60 | +/- 0.02 | 3 | 0.127 |
| CGPS-F-16 | 98 | 49 | 120 | 60 | 3 | 2 ÷ 8 | 5 ÷ 60 | +/- 0.02 | 3 | 0.130 |
| CGPS-L-16-NC | 115.4 | 57.7 | 95 | 47.5 | 3 | 4 ÷ 8 | 5 ÷ 60 | +/- 0.02 | 3 | 0.129 |
| CGPS-F-16-NC | 115.4 | 57.7 | 95 | 47.5 | 3 | 4 ÷ 8 | 5 ÷ 60 | +/- 0.02 | 3 | 0.133 |
| CGPS-L-16-NO | 71 | 35.5 | 133 | 68.5 | 3 | 4 ÷ 8 | 5 ÷ 60 | +/- 0.02 | 3 | 0.129 |
| CGPS-F-16-NO | 71 | 35.5 | 133 | 68.5 | 3 | 4 ÷ 8 | 5 ÷ 60 | +/- 0.02 | 3 | 0.133 |

Abmessungen Greifer Mod. CGPS - Baugröße 20



LEGENDE ZEICHNUNG:
 A = Luftanschluss öffnen
 B = Luftanschluss schließen
 C = Greifer geschlossen
 D = Greifer offen



PRODUKTÜBERSICHT

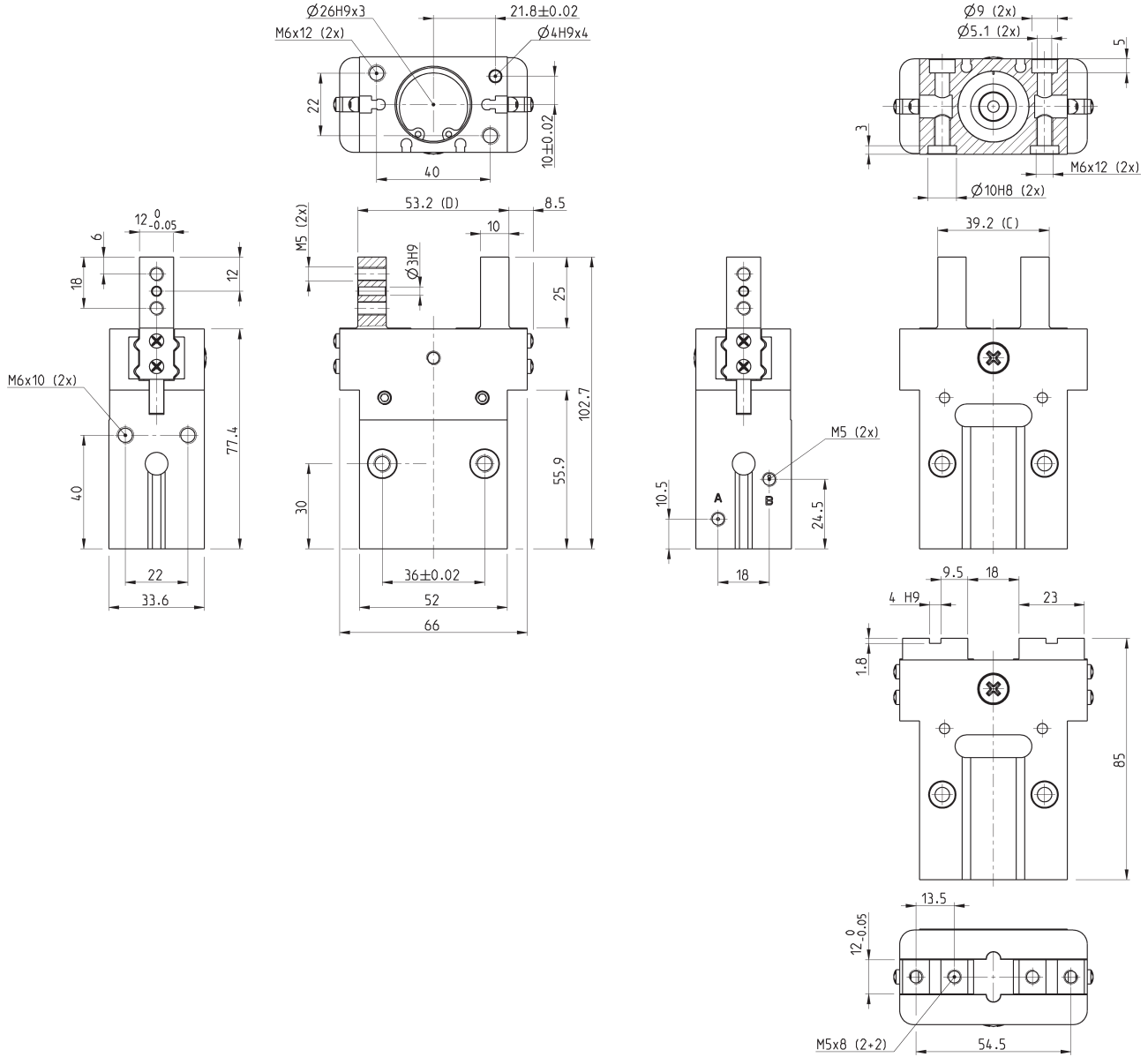
| Mod. | Gesamtgreifkraft schließend bei 6 bar (N) | Greifkraft pro Seite schließend bei 6 bar (N) | Gesamtgreifkraft öffnend bei 6 bar (N) | Greifkraft pro Seite öffnend bei 6 bar (N) | Öffnungsweite (mm) | Betriebsdruck (bar) | Umgebungstemperatur (°C) | Wiederholgenauigkeit (mm) | Max. Betriebsfrequenz (Hz) | Gewicht (kg) |
|--------------|---|---|--|--|-----------------------|------------------------|-----------------------------|------------------------------|----------------------------------|-----------------|
| CGPS-L-20 | 142 | 71 | 178 | 89 | 5 | 2 ÷ 8 | 5 ÷ 60 | +/- 0.02 | 3 | 0.248 |
| CGPS-F-20 | 142 | 71 | 178 | 89 | 5 | 2 ÷ 8 | 5 ÷ 60 | +/- 0.02 | 3 | 0.258 |
| CGPS-L-20-NC | 169 | 84.5 | 141 | 70.5 | 5 | 4 ÷ 8 | 5 ÷ 60 | +/- 0.02 | 3 | 0.252 |
| CGPS-F-20-NC | 169 | 84.5 | 141 | 70.5 | 5 | 4 ÷ 8 | 5 ÷ 60 | +/- 0.02 | 3 | 0.262 |
| CGPS-L-20-NO | 103 | 51.5 | 205 | 102.5 | 5 | 4 ÷ 8 | 5 ÷ 60 | +/- 0.02 | 3 | 0.252 |
| CGPS-F-20-NO | 103 | 51.5 | 205 | 102.5 | 5 | 4 ÷ 8 | 5 ÷ 60 | +/- 0.02 | 3 | 0.262 |

Abmessungen Greifer Mod. CGPS - Baugröße 25



PARALLELGREIFER MIT KUGELFÜHRUNG SERIE CGPS

LEGENDE ZEICHNUNG:
A = Luftanschluss öffnen
B = Luftanschluss schließen
C = Greifer geschlossen
D = Greifer offen

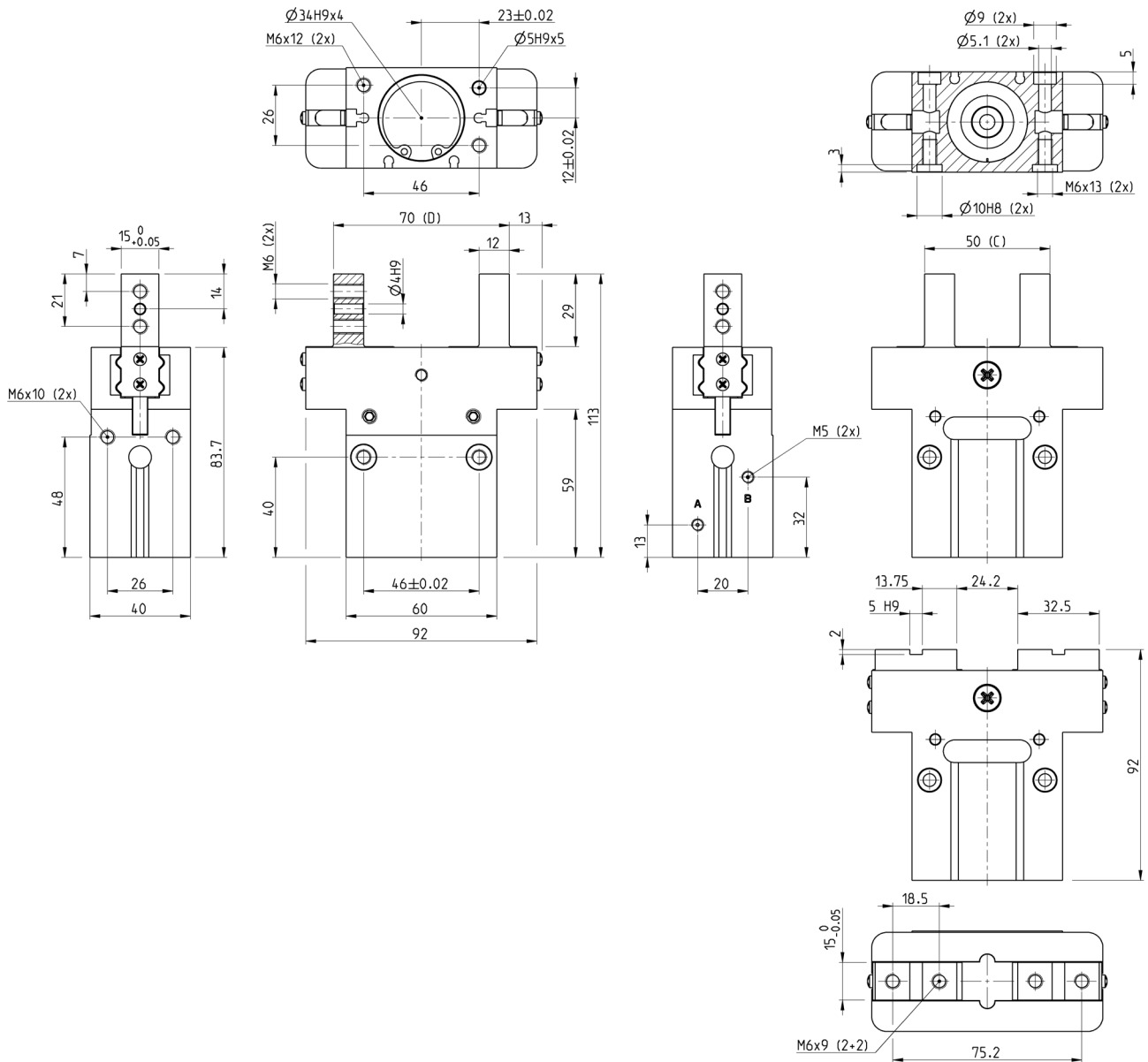


| PRODUKTÜBERSICHT | | | | | | | | | | |
|------------------|---|---|--|--|--------------------|---------------------|--------------------------|---------------------------|----------------------------|--------------|
| Mod. | Gesamtgreifkraft schließend bei 6 bar (N) | Greifkraft pro Seite schließend bei 6 bar (N) | Gesamtgreifkraft öffnend bei 6 bar (N) | Greifkraft pro Seite öffnend bei 6 bar (N) | Öffnungsweite (mm) | Betriebsdruck (bar) | Umgebungstemperatur (°C) | Wiederholgenauigkeit (mm) | Max. Betriebsfrequenz (Hz) | Gewicht (kg) |
| CGPS-L-25 | 250 | 125 | 274 | 137 | 7 | 2 ÷ 8 | 5 ÷ 60 | +/- 0.02 | 3 | 0.447 |
| CGPS-F-25 | 250 | 125 | 274 | 137 | 7 | 2 ÷ 8 | 5 ÷ 60 | +/- 0.02 | 3 | 0.464 |
| CGPS-L-25-NC | 286.4 | 143.2 | 222 | 111 | 7 | 4 ÷ 8 | 5 ÷ 60 | +/- 0.02 | 3 | 0.456 |
| CGPS-F-25-NC | 286.4 | 143.2 | 222 | 111 | 7 | 4 ÷ 8 | 5 ÷ 60 | +/- 0.02 | 3 | 0.471 |
| CGPS-L-25-NO | 200 | 100 | 304 | 152 | 7 | 4 ÷ 8 | 5 ÷ 60 | +/- 0.02 | 3 | 0.456 |
| CGPS-F-25-NO | 200 | 100 | 304 | 152 | 7 | 4 ÷ 8 | 5 ÷ 60 | +/- 0.02 | 3 | 0.471 |

Abmessungen Greifer Mod. CGPS - Baugröße 32



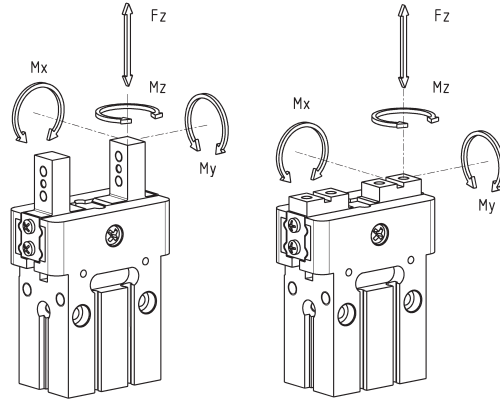
LEGENDE ZEICHNUNG:
 A = Luftanschluss öffnen
 B = Luftanschluss schließen
 C = Greifer geschlossen
 D = Greifer offen



PRODUKTÜBERSICHT

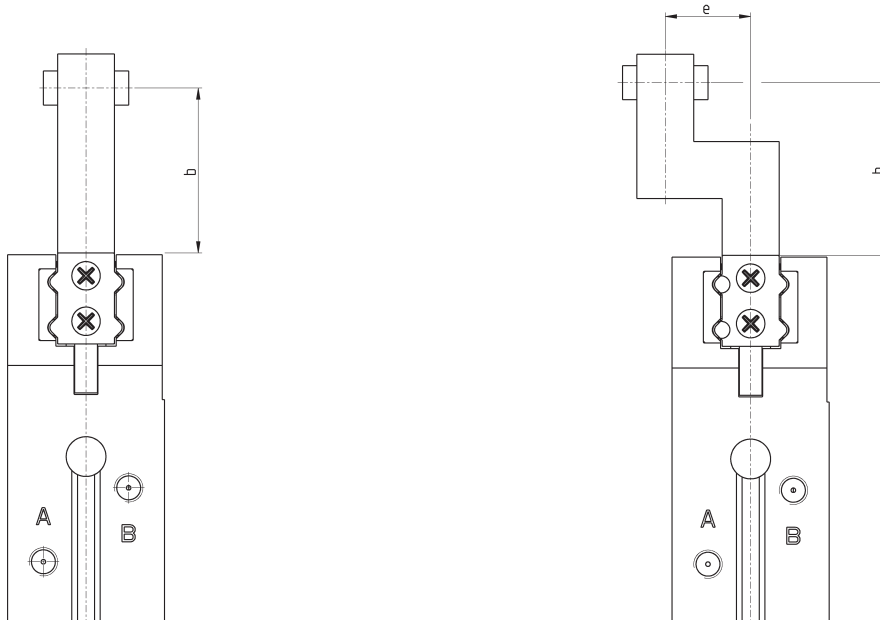
| Mod. | Gesamtgreifkraft schließend bei 6 bar (N) | Greifkraft pro Seite schließend bei 6 bar (N) | Gesamtgreifkraft öffnend bei 6 bar (N) | Greifkraft pro Seite öffnend bei 6 bar (N) | Öffnungsweite (mm) | Betriebsdruck (bar) | Umgebungstemperatur (°C) | Wiederholgenauigkeit (mm) | Max. Betriebsfrequenz (Hz) | Gewicht (kg) |
|--------------|---|---|--|--|-----------------------|------------------------|-----------------------------|------------------------------|----------------------------------|-----------------|
| CGPS-L-32 | 390 | 195 | 474 | 237 | 10 | 2 ÷ 8 | 5 ÷ 60 | +/-0.02 | 2 | 0.729 |
| CGPS-F-32 | 390 | 195 | 474 | 237 | 10 | 2 ÷ 8 | 5 ÷ 60 | +/-0.02 | 2 | 0.753 |
| CGPS-L-32-NC | 424 | 212 | 420 | 210 | 10 | 4 ÷ 8 | 5 ÷ 60 | +/-0.02 | 2 | 0.742 |
| CGPS-F-32-NC | 424 | 212 | 420 | 210 | 10 | 4 ÷ 8 | 5 ÷ 60 | +/-0.02 | 2 | 0.768 |
| CGPS-L-32-NO | 334 | 167 | 512 | 256 | 10 | 4 ÷ 8 | 5 ÷ 60 | +/-0.02 | 2 | 0.742 |
| CGPS-F-32-NO | 334 | 167 | 512 | 256 | 10 | 4 ÷ 8 | 5 ÷ 60 | +/-0.02 | 2 | 0.768 |

Maximale Belastung



| Maximale Belastung (statisch) | | | | |
|-------------------------------|--------|---------|---------|---------|
| Mod. | Fz (N) | Mx (Nm) | My (Nm) | Mz (Nm) |
| CGPS-10 | 90 | 0.53 | 2 | 0.21 |
| CGPS-16 | 160 | 1.2 | 3 | 0.6 |
| CGPS-20 | 170 | 2.4 | 3.5 | 1.0 |
| CGPS-25 | 190 | 3.5 | 4.5 | 1.4 |
| CGPS-32 | 360 | 5.5 | 6 | 2.5 |

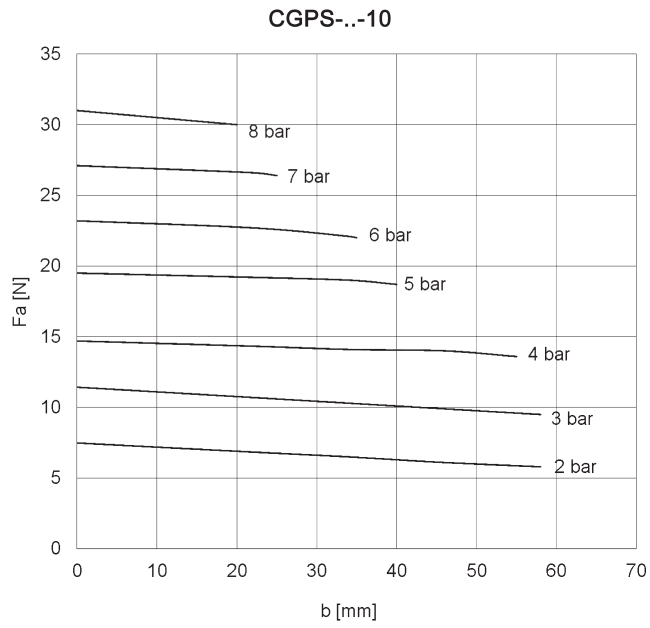
POSITION GREIFPUNKT



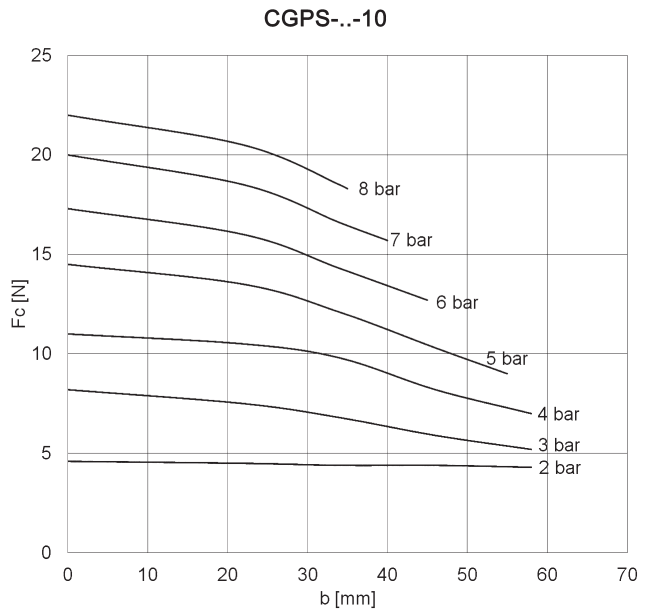
b = Greifpunkt

b = Greifpunkt
e = Mittenversatz

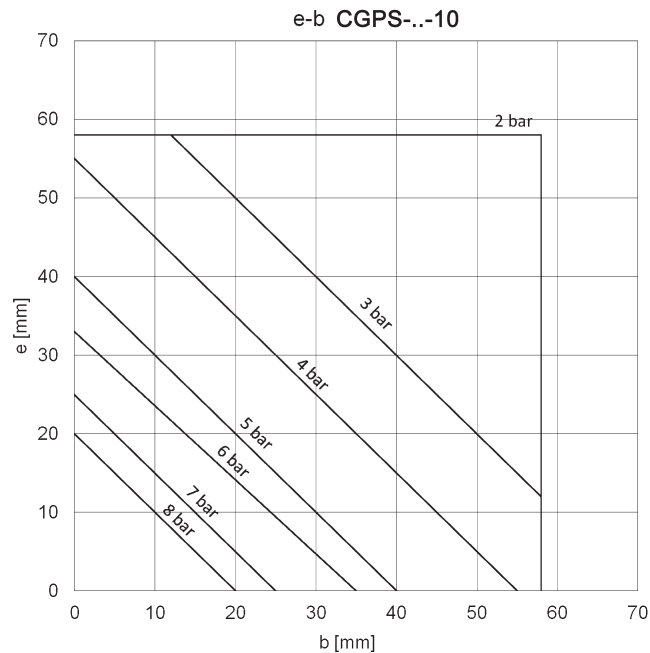
SCHLISSKRAFT Mod. CGPS...-10



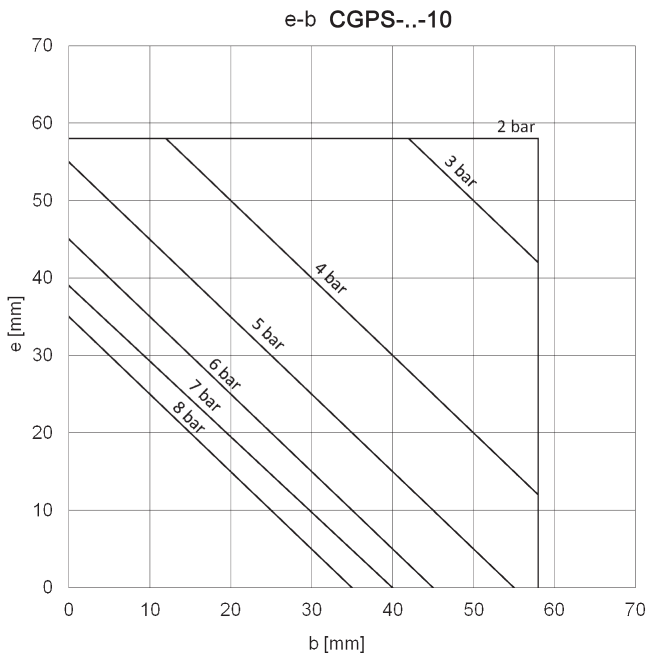
b = Greifpunkt (mm)
Fa = Greifkraft öffnend (N)



b = Greifpunkt (mm)
Fc = Greifkraft schließend (N)



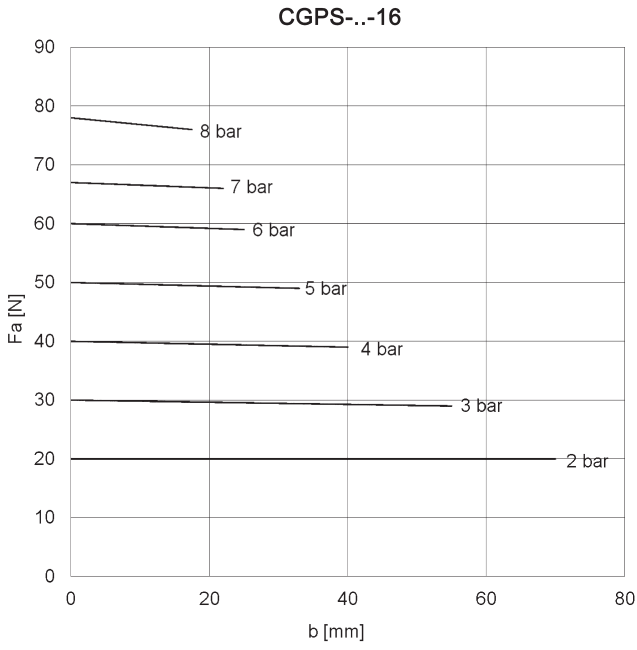
Greifkraft öffnend
b = Greifpunkt (mm)
e = Mittenversatz (mm)



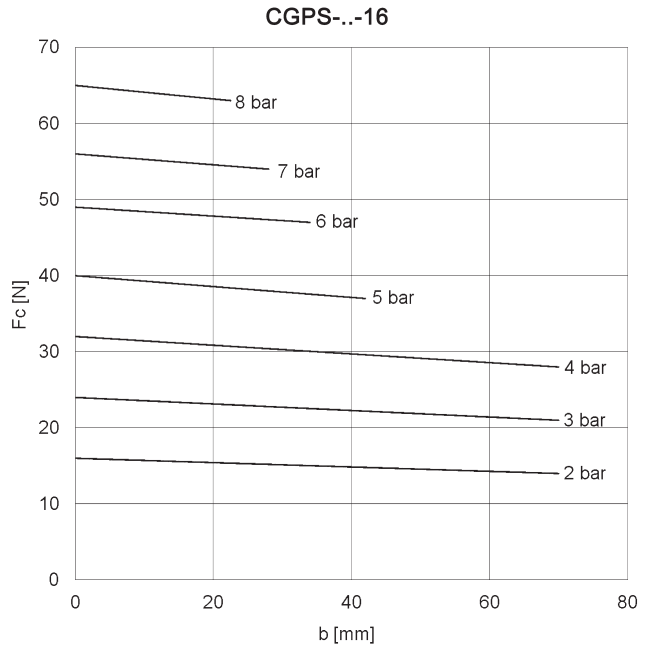
Greifkraft schließend
b = Greifpunkt (mm)
e = Mittenversatz (mm)

SCHLISSKRAFT Mod. CGPS...-16

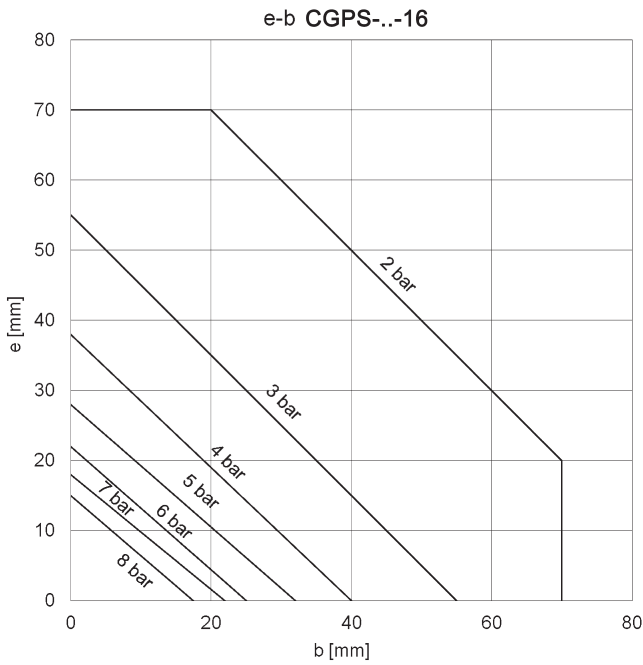
PARALLELGREIFER MIT KUGELFÜHRUNG SERIE CGPS



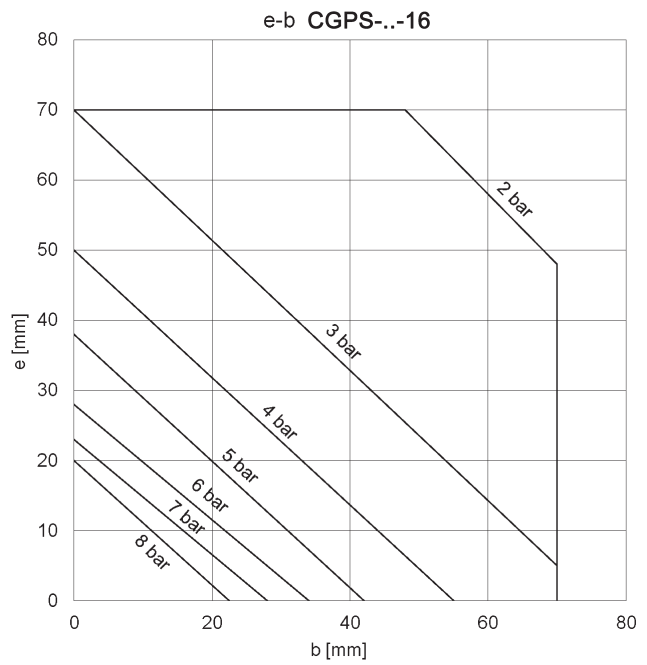
b = Greifpunkt (mm)
Fa = Greifkraft öffnend (N)



b = Greifpunkt
Fc = Greifkraft schließend (N)

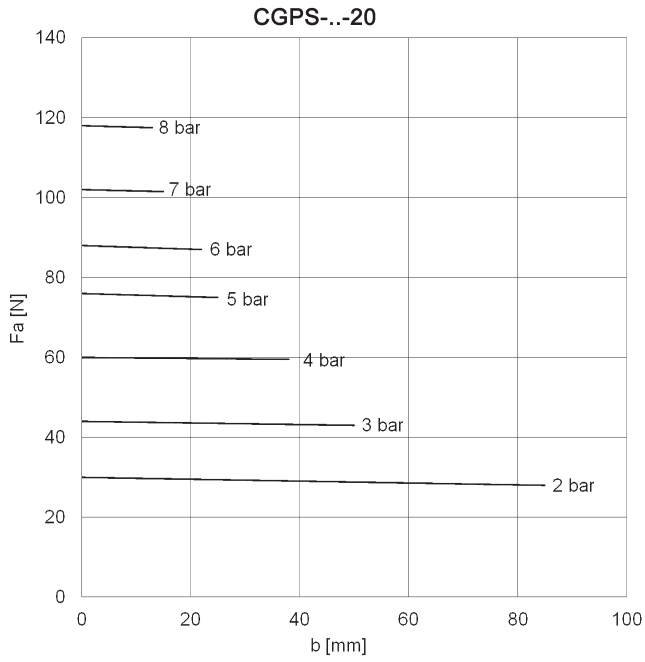


Greifkraft öffnend
b = Greifpunkt (mm)
e = Mittenversatz (mm)

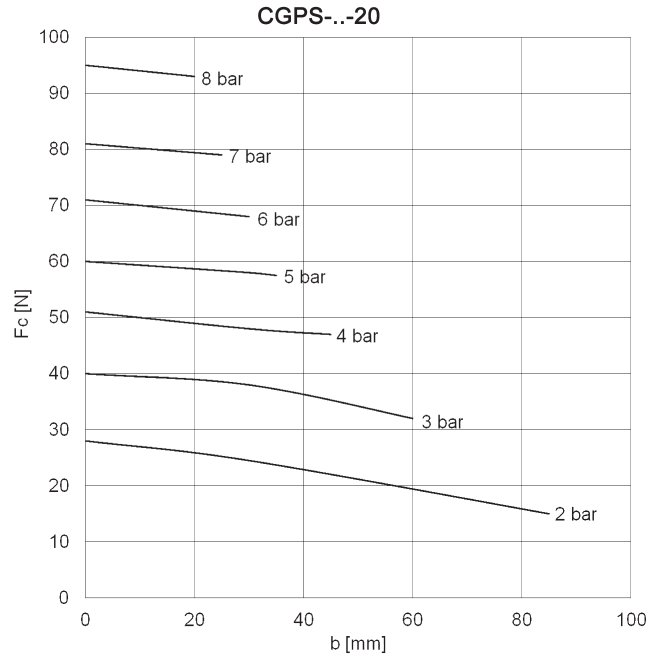


Greifkraft schließend
b = Greifpunkt (mm)
e = Mittenversatz (mm)

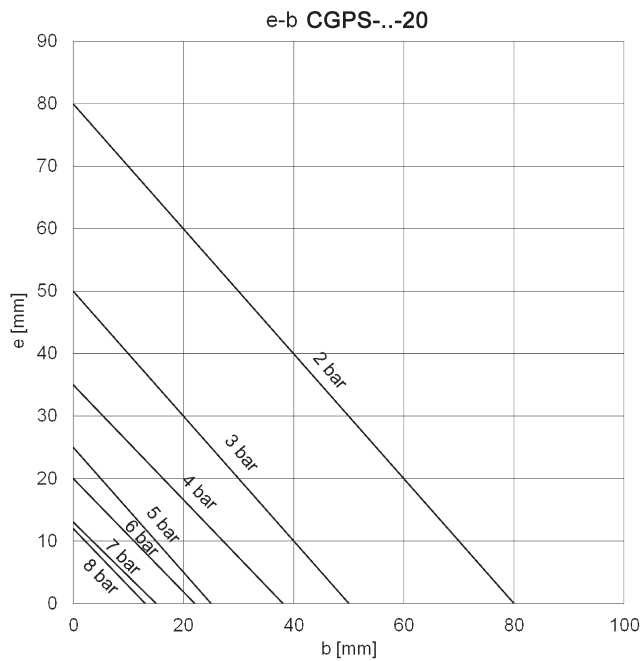
SCHLISSKRAFT Mod. CGPS...-20



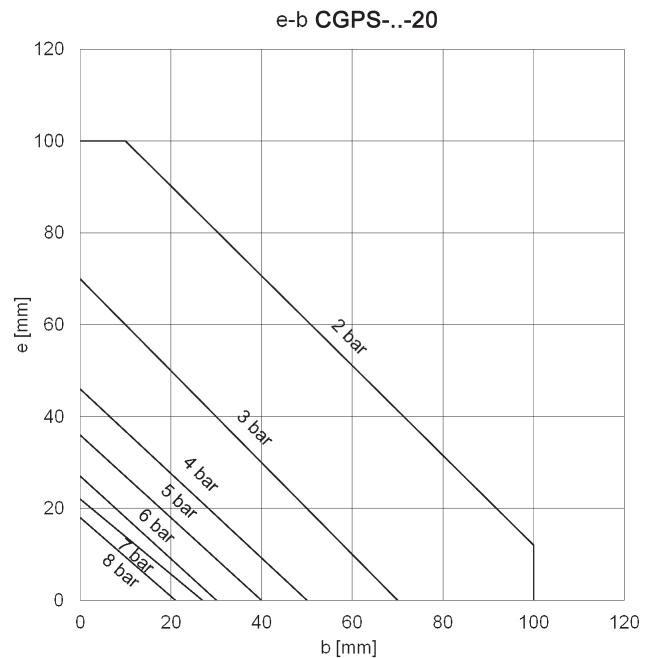
b = Greifpunkt (mm)
Fa = Greifkraft öffnend (N)



b = Greifpunkt (mm)
Fc = Greifkraft schließend (N)



Greifkraft öffnend
b = Greifpunkt (mm)
e = Mittenversatz (mm)

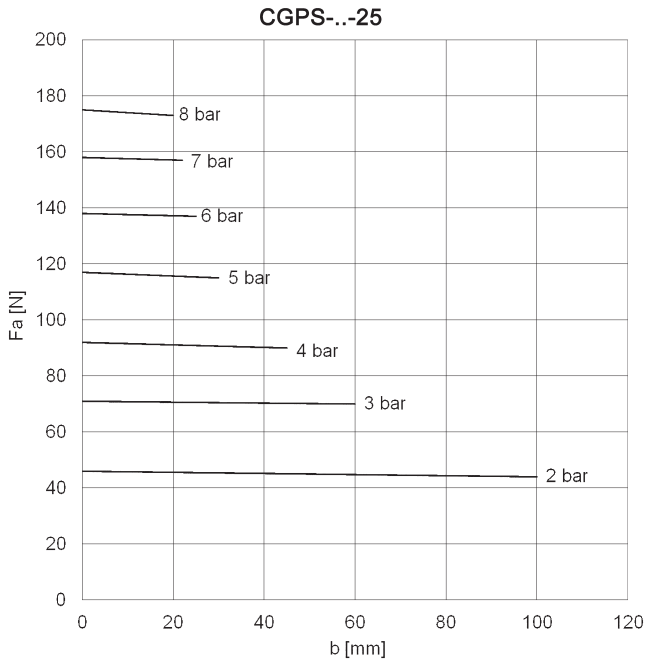


Greifkraft schließend
b = Greifpunkt (mm)
e = Mittenversatz (mm)

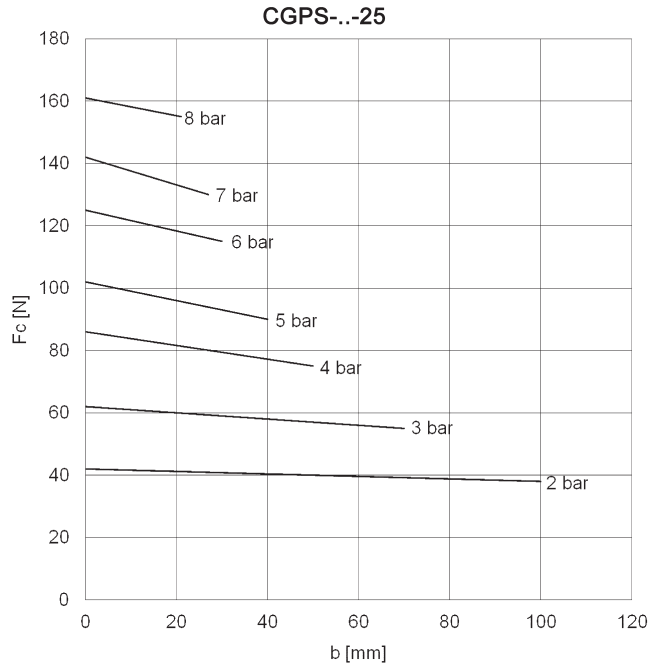
PARALLELGREIFER MIT KUGELFÜHRUNG SERIE CGPS

SCHLISSKRAFT Mod. CGPS...-25

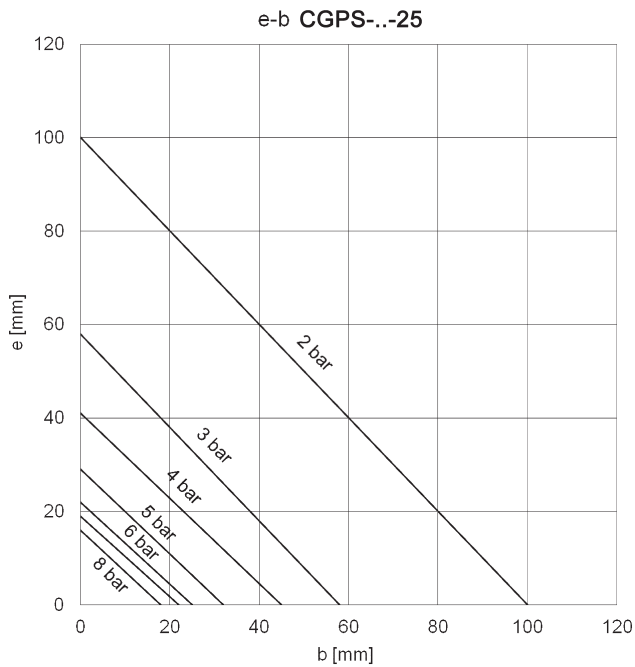
PARALLELGREIFER MIT KUGELFÜHRUNG SERIE CGPS



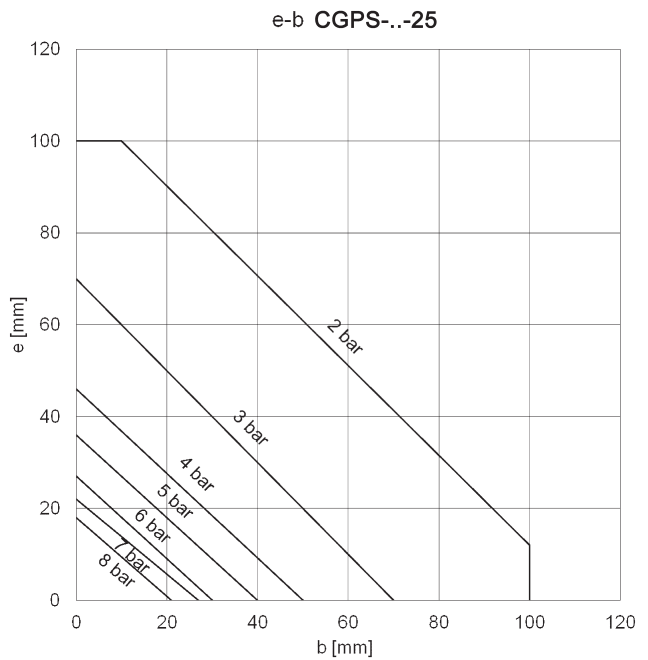
b = Greifpunkt (mm)
Fa = Greifkraft öffnend (N)



b = Greifpunkt (mm)
Fc = Greifkraft schließend (N)

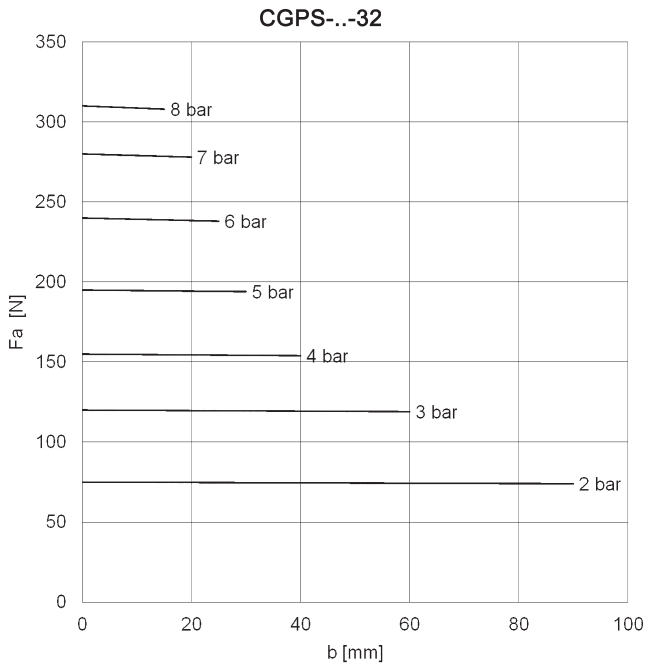


Greifkraft öffnend
b = Greifpunkt (mm)
e = Mittenversatz (mm)

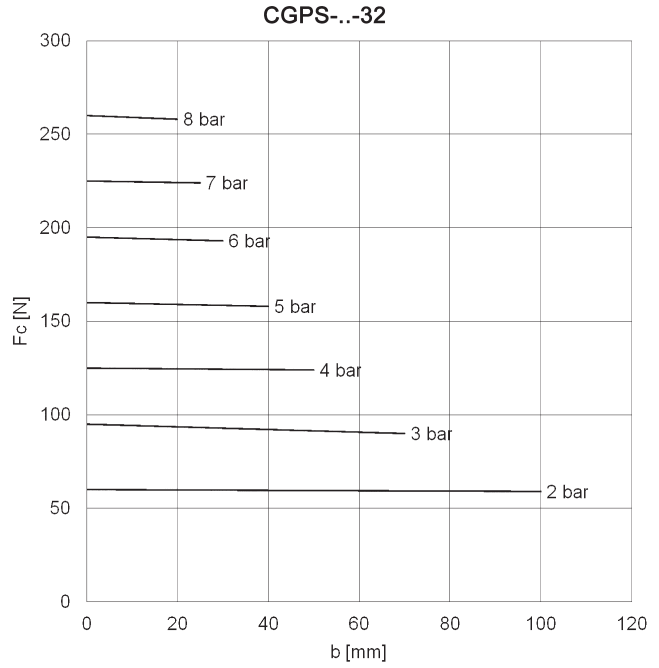


Greifkraft schließend
b = Greifpunkt (mm)
e = Mittenversatz (mm)

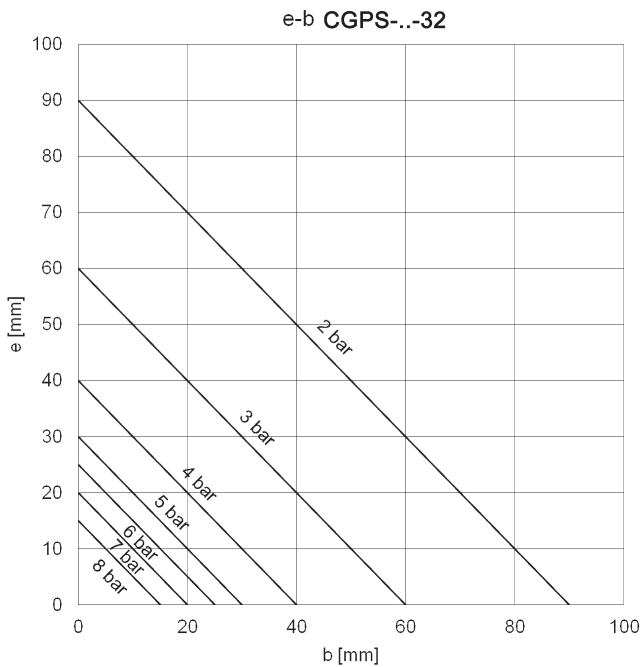
SCHLIESSKRAFT Mod. CGPS...-32



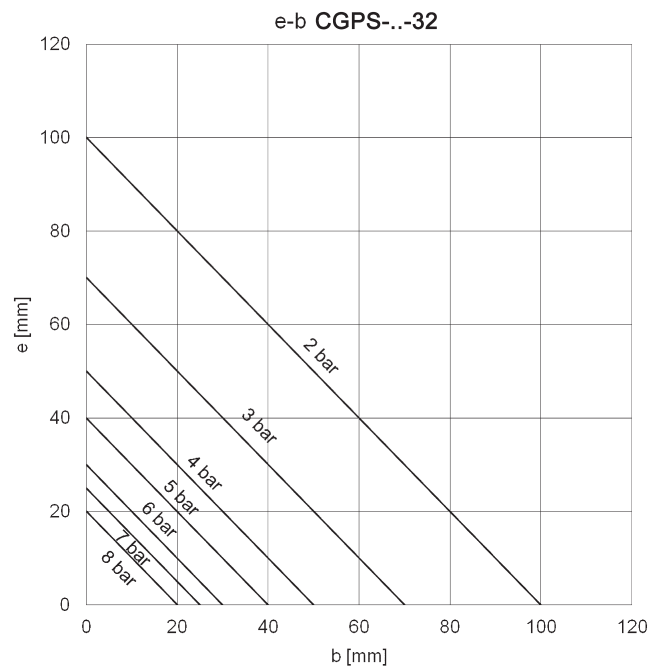
b = Greifpunkt (mm)
Fa = Greifkraft öffnend (N)



b = Greifpunkt (mm)
Fc = Greifkraft schließend (N)



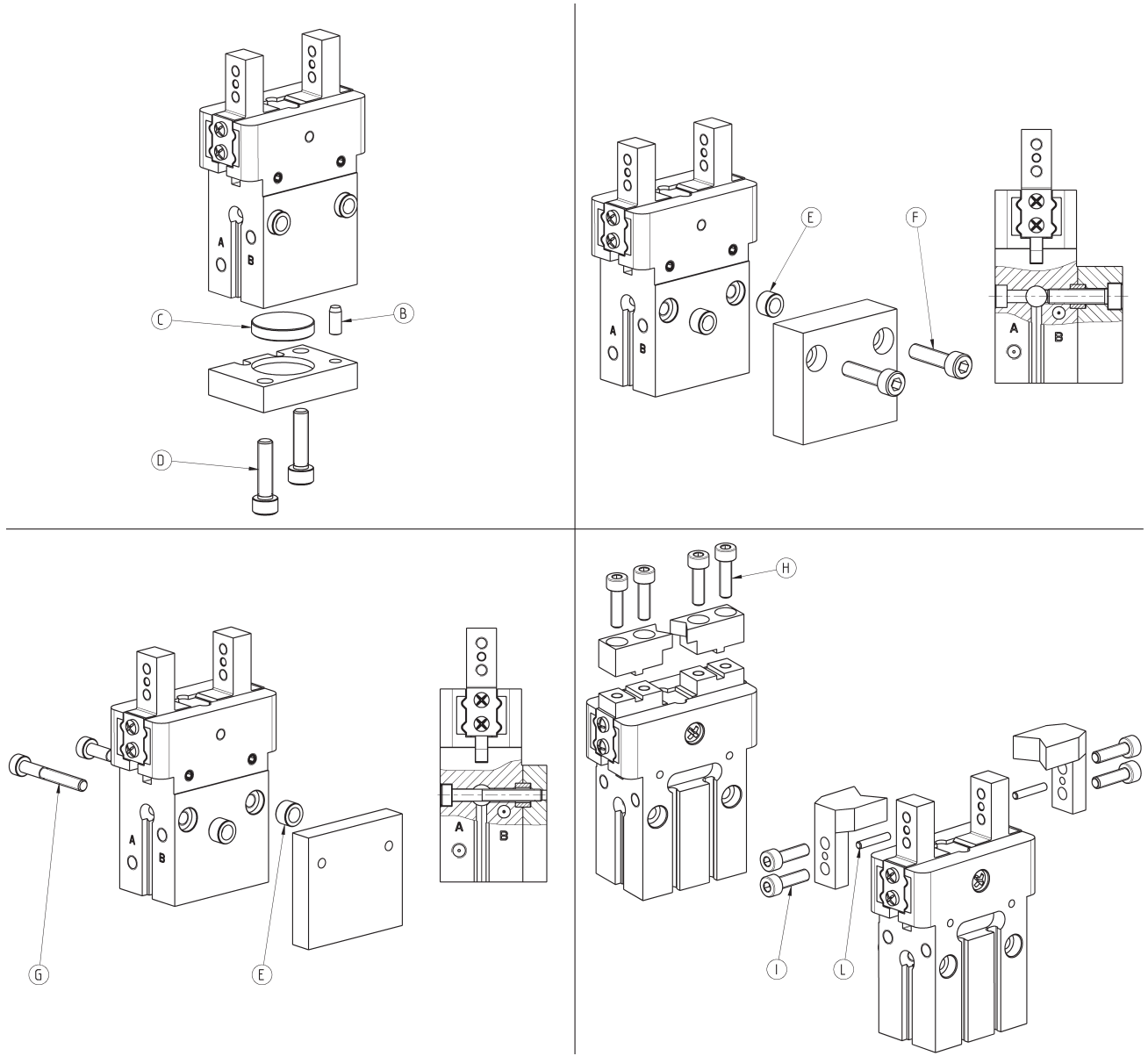
Greifkraft öffnend
b = Greifpunkt (mm)
e = Mittenversatz (mm)



Greifkraft schließend
b = Greifpunkt (mm)
e = Mittenversatz (mm)

PARALLELGREIFER MIT KUGELFÜHRUNG SERIE CGPS

Montagebeispiel

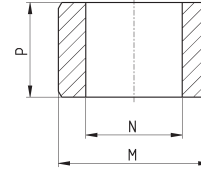
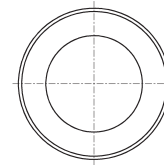


| PRODUKTÜBERSICHT | | | | | | | | | | |
|------------------|----|-----|----|-----|----------------|----|------|------|------|------|
| Mod. | B | C | D | E | Zentrierbuchse | F | G | H | I | L |
| CGPS-...-10 | Ø2 | Ø11 | M3 | Ø5 | TR-CG-05 | M3 | M2.5 | M2.5 | M2.5 | Ø1.5 |
| CGPS-...-16 | Ø3 | Ø17 | M4 | Ø6 | TR-CG-06 | M4 | M3 | M3 | M3 | Ø2 |
| CGPS-...-20 | Ø4 | Ø21 | M5 | Ø8 | TR-CG-08 | M5 | M4 | M4 | M4 | Ø2.5 |
| CGPS-...-25 | Ø4 | Ø26 | M6 | Ø10 | TR-CG-10 | M6 | M5 | M5 | M5 | Ø3 |
| CGPS-...-32 | Ø5 | Ø34 | M6 | Ø10 | TR-CG-10 | M6 | M5 | M6 | M6 | Ø4 |

Zentrierring Mod. TR-CG

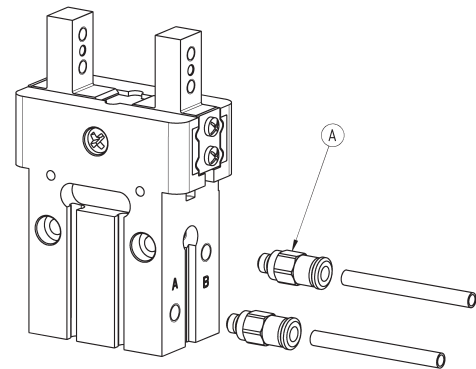


Lieferumfang:
2 Zentrierringe aus Stahl



| PRODUKTÜBERSICHT | | | |
|------------------|--------|------|-----|
| Mod. | M (h8) | N | P |
| TR-CG-04 | Ø4 | Ø2.6 | 2.5 |
| TR-CG-05 | Ø5 | Ø3.1 | 3 |
| TR-CG-06 | Ø6 | Ø4.1 | 4 |
| TR-CG-08 | Ø8 | Ø5.1 | 5 |
| TR-CG-10 | Ø10 | Ø6.1 | 6 |

Luftanschlüsse Mod. CGPS-..

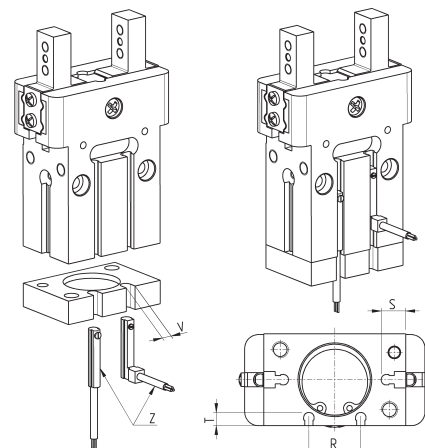


| PRODUKTÜBERSICHT | |
|------------------|----|
| Mod. | A |
| CGPS-..-10 | M3 |
| CGPS-..-16 | M5 |
| CGPS-..-20 | M5 |
| CGPS-..-25 | M5 |
| CGPS-..-32 | M5 |

Schaltelement-Montage

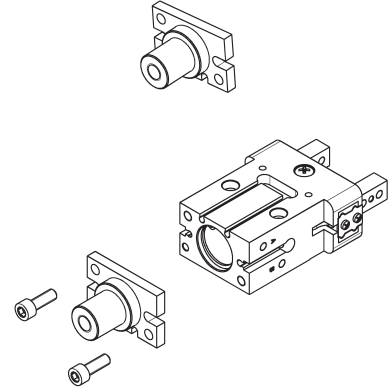
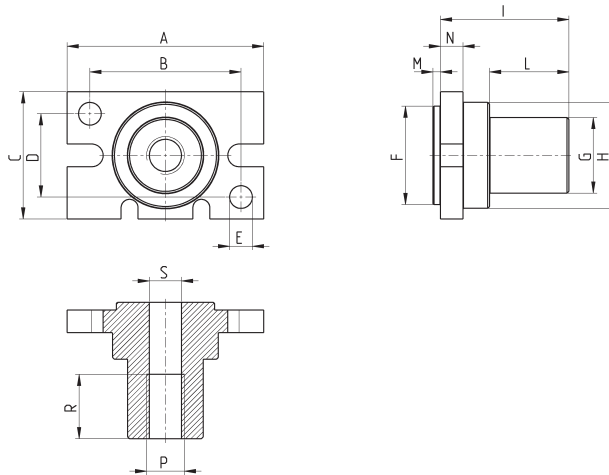
Z = Schaltelement Mod. CSD-D-334
oder Mod. CSD-D-364

Für den Einbau der Schaltelemente ist eine
Aussparung in der Grundplatte notwendig.



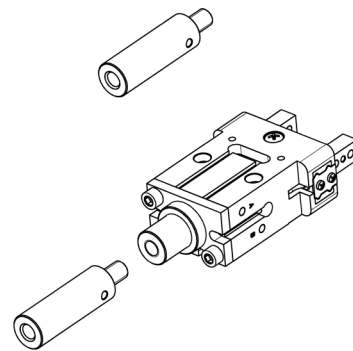
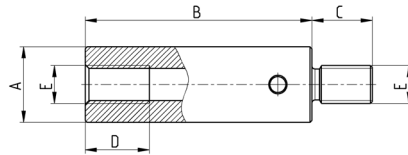
| PRODUKTÜBERSICHT | | | | |
|------------------|----|-----|-----|---|
| Mod. | R | S | T | V |
| CGPS-..-10 | - | 4.6 | - | 5 |
| CGPS-..-16 | 11 | 4.8 | 3.8 | 5 |
| CGPS-..-20 | 15 | 7 | 4.6 | 5 |
| CGPS-..-25 | 19 | 9 | 4.8 | 5 |
| CGPS-..-32 | 26 | 9 | 4.8 | 5 |

Zentrieradapter Mod. C-CGPS



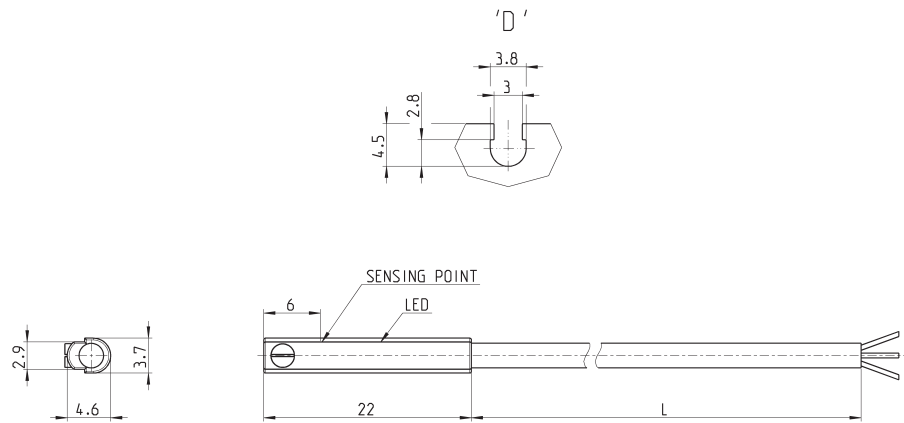
| PRODUKTÜBERSICHT | | | | | | | | | | | | | | | | |
|------------------|----|----|------|----|----|-----|-----|-------|------|----|-----|-----|-----|----|------|--|
| Mod. | A | B | C | D | E | F | G | H | I | L | M | N | P | R | S | |
| C-CGPS-10 | 23 | 18 | 16.4 | 12 | Ø3 | Ø11 | Ø10 | Ø12.8 | 18.5 | 11 | 1.5 | 3.5 | M6 | 10 | Ø5 | |
| C-CGPS-16 | 31 | 22 | 23.6 | 15 | Ø4 | Ø17 | Ø14 | Ø17.8 | 25 | 16 | 1.5 | 4 | M8 | 13 | Ø6.8 | |
| C-CGPS-20 | 42 | 32 | 27.6 | 18 | Ø5 | Ø21 | Ø20 | Ø22 | 32 | 21 | 2 | 5 | M10 | 17 | Ø8.5 | |
| C-CGPS-25 | 52 | 40 | 33.6 | 22 | Ø6 | Ø26 | Ø20 | Ø28 | 34 | 21 | 2 | 6 | M10 | 17 | Ø8.5 | |
| C-CGPS-32 | 60 | 46 | 40 | 26 | Ø6 | Ø34 | Ø30 | Ø37 | 45 | 31 | 2 | 7 | M16 | 25 | Ø14 | |

Verlängerung zum Zentrieradapter Mod. L-CGPS



| PRODUKTÜBERSICHT | | | | | |
|------------------|-----|----|----|----|-----|
| Mod. | A | B | C | D | E |
| L-CGPS-10 | Ø10 | 40 | 9 | 10 | M6 |
| L-CGPS-16 | Ø14 | 60 | 12 | 13 | M8 |
| L-CGPS-20/25 | Ø20 | 60 | 16 | 17 | M10 |
| L-CGPS-32 | Ø30 | 70 | 24 | 25 | M16 |

Schaltelement gerade, 3-polig, Nut Version D - Mod. CSD-D-334

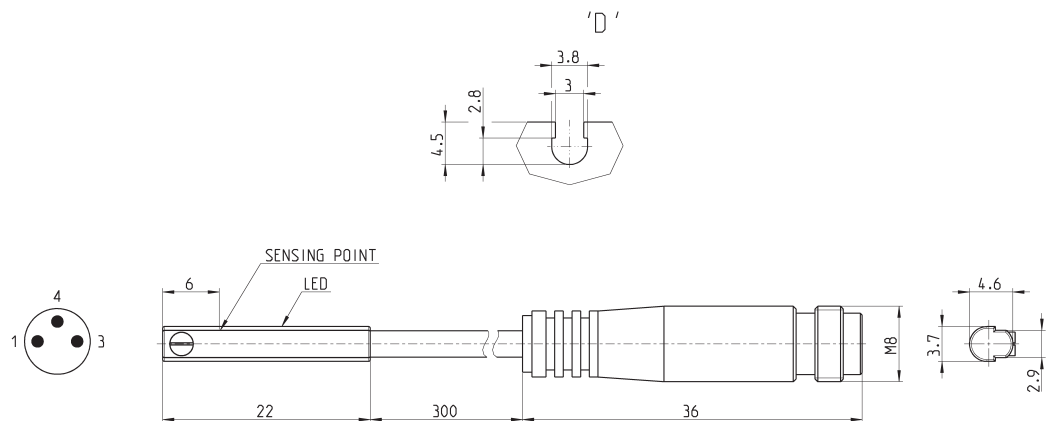


PRODUKTÜBERSICHT

| Mod. | Ausführung | Anschlussart | Spannung | Ausgang | max. Stromstärke | Leistungsaufnahme | Schutzbeschaltung | L = Kabellänge |
|-----------|------------------|--------------|--------------|---------|------------------|-------------------|------------------------------------|----------------|
| CSD-D-334 | Magneto-resistiv | 3-polig | 10 ÷ 27 V DC | PNP | 200 mA | 6W | Gegen Verpolung und Überspannungen | 2 m |

Schaltelement gerade, M8 3-polig, Nut Version D - Mod. CSD-D-364

Kabellänge 0,3 Meter



PRODUKTÜBERSICHT

| Mod. | Ausführung | Anschlussart | Spannung | Ausgang | max. Stromstärke | Leistungsaufnahme | Schutzbeschaltung |
|-----------|------------------|--------------------|--------------|---------|------------------|-------------------|------------------------------------|
| CSD-D-364 | Magneto-resistiv | 3-polig M8-Stecker | 10 ÷ 27 V DC | PNP | 200 mA | 6W | Gegen Verpolung und Überspannungen |

Parallelgreifer mit T-Führung Serie CGSP

Neu

Einfach-, doppeltwirkend, Magnetversion, selbstzentrierend
Größe: 20, 25, 32, 40

PARALLELGREIFER SERIE CGSP MIT T-FÜHRUNG



- » Robuste, kompakte und leichte Bauweise
- » Hohe Widerstandsfähigkeit gegenüber externen Kräften
- » Hohe Öffnungs- und Schließgeschwindigkeit
- » Hohe Zuverlässigkeit
- » Positionserkennung möglich
- » Schutz vor Verunreinigungen (IP40)
- » Frei von Kupfer, Silikon, PTFE
- » Hohe Austauschbarkeit (Zentrierbuchsen)
- » ATEX-Versionen erhältlich

Die selbstzentrierenden Greifer Serie CGSP mit T-Führung sind in 4 Baugrößen (20, 25, 32 und 40) erhältlich und zeichnen sich durch eine hohe Zuverlässigkeit und Präzision aus. Dank der verwendeten Werkstoffe und Oberflächenbeschichtung gewährleisten sie eine lange Lebensdauer. Die Parallelgreifer eignen sich durch ihren Schutz vor Verunreinigungen auch für den Einsatz in staubigen Umgebungen.

Ihre kompakte Bauweise, hohe Wiederholgenauigkeit sowie Öffnungs- und Schließgeschwindigkeit ermöglichen vor allem den Einsatz bei der Handhabung kleiner Gegenstände: Pick & Place Anwendungen, Zuführung und Maschinenbestückung, wie z. B. bei der Montage elektronischer Komponenten, in der Kosmetik- und Medizinindustrie sowie für Lebensmittelverpackungen.

ALLGEMEINE KENNGRÖSSEN

| | |
|------------------------------|--|
| Bauart | Parallelgreifer mit T-Führung, selbstzentrierend |
| Funktion | Einfachwirkend (NO, NC), doppeltwirkend |
| Baugröße | 20, 25, 32, 40 |
| Kraftübertragung | Über Hebel |
| Anschlüsse | M5 (Ø 20, 25, 32 mm), G1/8" (Ø 40 mm) |
| Betriebstemperatur | 5 ÷ 60°C |
| Lagertemperatur | -10 ÷ 80°C |
| Max. Betriebsfrequenz | 3 Hz (Ø 20, 25, 32 mm), 2 Hz (Ø 40 mm) |
| Wiederholgenauigkeit | 0.02 mm |
| Austauschgenauigkeit | 0.1 mm |
| Medium | Gefilterte Druckluft Klasse 7.4.4 gemäß ISO 8573-1. Im Falle von geölter Luft empfehlen wir Öl gemäß ISO VG 32 und die Schmierung nicht zu unterbrechen. |
| Schmierung | > 10 Mio. Schaltspiele Gleitzonen nachfetten mit Molykote DX |
| Schutzart | IP40 |
| Kompatibilität | RoHS |
| Zertifizierung | ATEX (II 2GD c IIC 120°C(T4)-20°C≤Ta≤80) |

Hinweis: Zur Vermeidung unkontrollierter Bewegungsabläufe die Pneumatiksteuerung schrittweise mit Druck beaufschlagen.

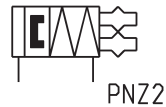
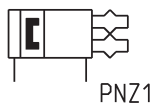
MODELLBEZEICHNUNG

| | | | | | | |
|------|---|----|---|----|---|----|
| CGSP | - | 20 | - | NC | - | EX |
|------|---|----|---|----|---|----|

| | | |
|-------------|--|--|
| CGSP | SERIE | |
| 20 | BAUGRÖSSE 20 = ø 20 mm 25 = ø 25 mm 32 = ø 32 mm 40 = ø 40 mm | |
| NC | FUNKTION = doppeltwirkend NO = einfachwirkend (Greifer drucklos offen) NC = einfachwirkend (Greifer drucklos geschlossen) | PNEUMATIKSYMBOLE PNZ1 PNZ3 PNZ2 |
| EX | Bitte EX für ATEX-Version ergänzen | |

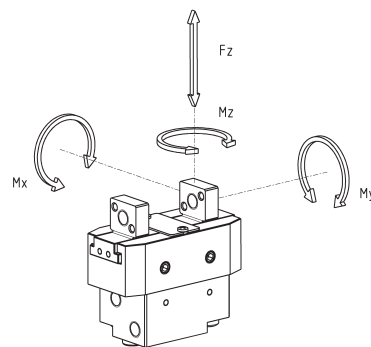
PNEUMATIKSYMBOLE

Pneumatiksymbole entsprechend der Modellbezeichnung.



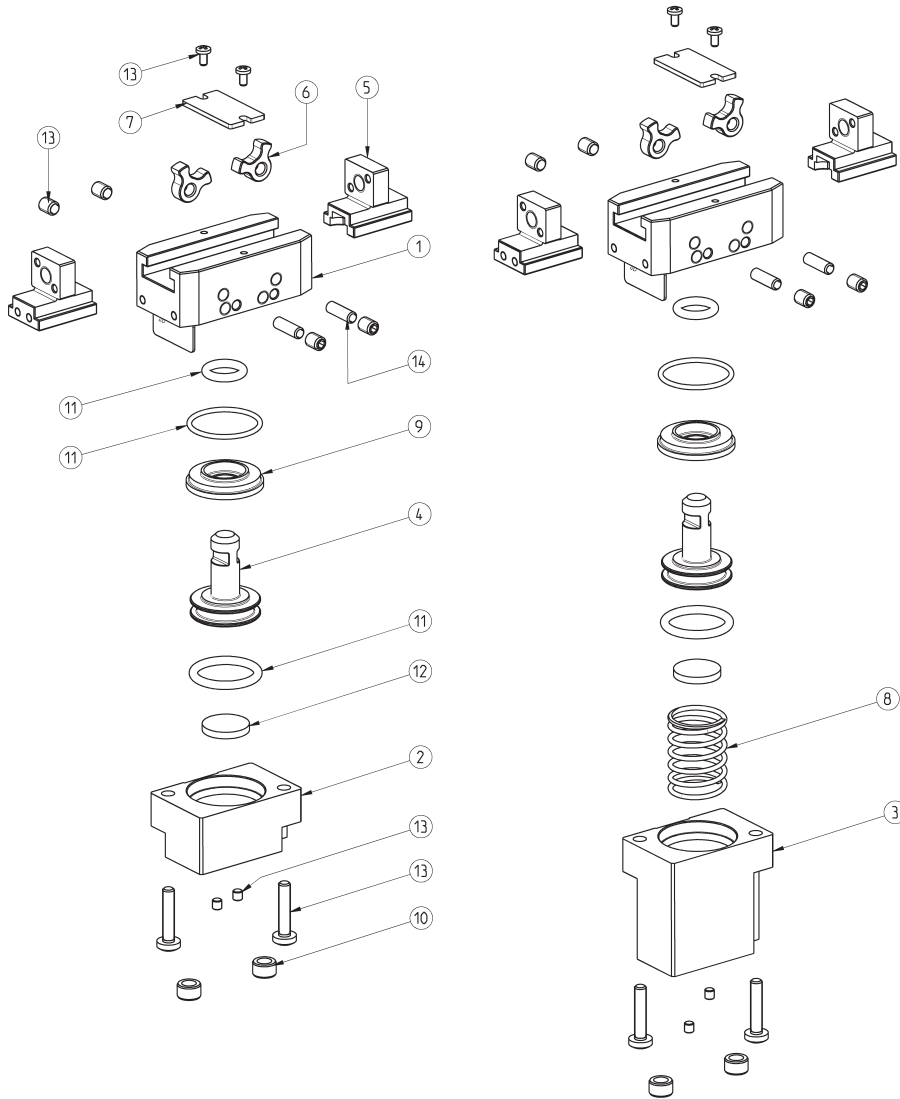
Maximale Belastung

$F_z s$, $M_x s$, $M_y s$, $M_z s$ =
maximale Belastung (statisch)
 $F_z d$, $M_x d$, $M_y d$, $M_z d$ =
maximale Belastung (dynamisch)



| PRODUKTÜBERSICHT | | | | | | | | |
|------------------|-------------|--------------|--------------|--------------|-------------|--------------|--------------|--------------|
| Mod. | $F_z s$ (N) | $M_x s$ (Nm) | $M_y s$ (Nm) | $M_z s$ (Nm) | $F_z d$ (N) | $M_x d$ (Nm) | $M_y d$ (Nm) | $M_z d$ (Nm) |
| CGSP-20 | 36 | 1.2 | 1.2 | 1.2 | 0.4 | 1.2 | 1.2 | 1.2 |
| CGSP-25 | 60 | 2.4 | 2.4 | 2.4 | 0.6 | 2.4 | 2.4 | 2.4 |
| CGSP-32 | 84 | 4.8 | 4.8 | 4.8 | 0.9 | 4.8 | 4.8 | 4.8 |
| CGSP-40 | 144 | 7.2 | 7.2 | 7.2 | 1.5 | 7.2 | 7.2 | 7.2 |

Greifer Serie CGSP - Beschreibung der Bauteile

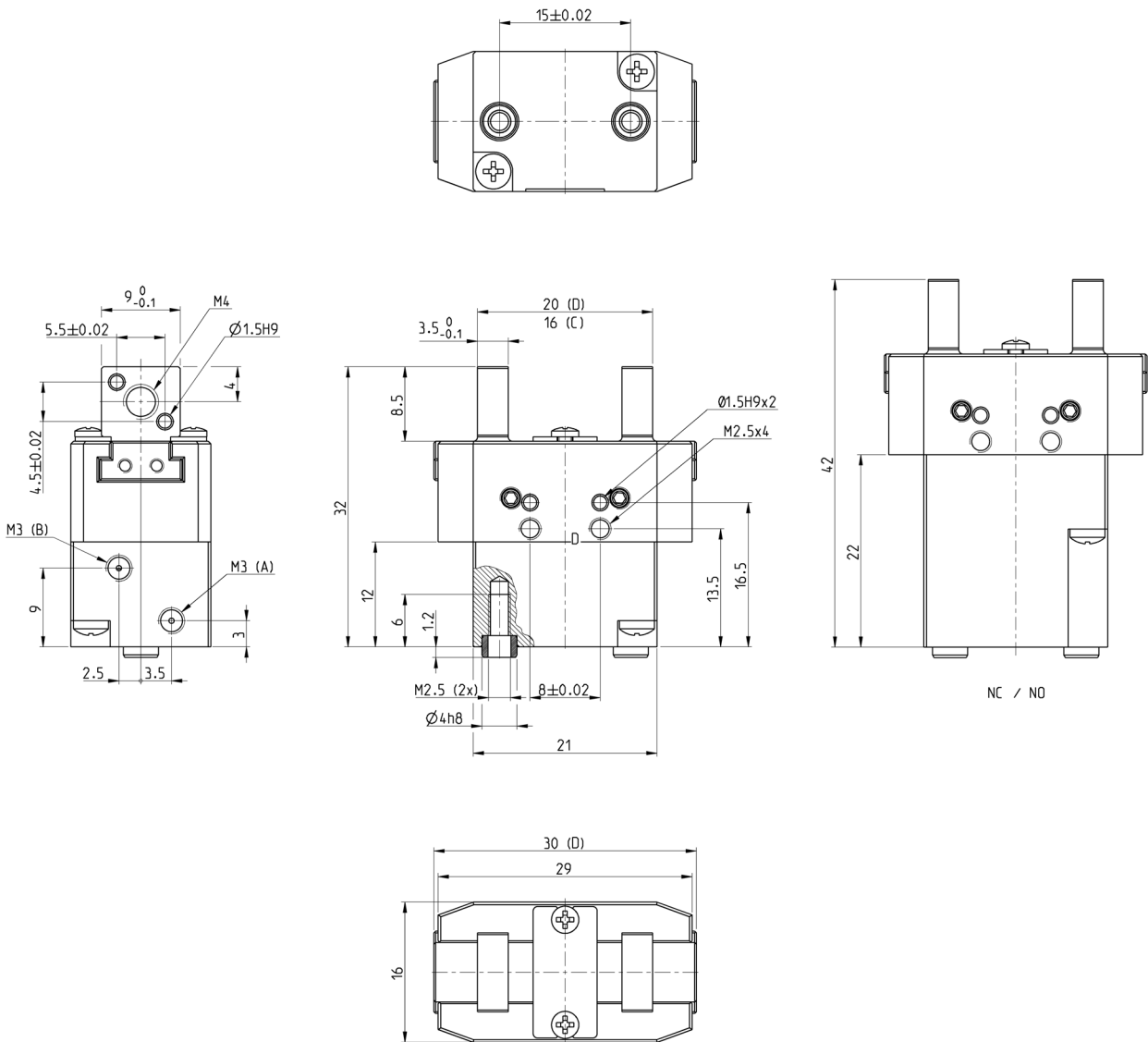


| BESCHREIBUNG DER BAUTEILE | |
|---------------------------|------------|
| BAUTEILE | WERKSTOFFE |
| 1 = Körper | Aluminium |
| 2 = Endkappe | Aluminium |
| 3 = Endkappe NC/NO | Aluminium |
| 4 = Kolben | Edelstahl |
| 5 = Greiffinger | Edelstahl |
| 6 = Hebel | Stahl |
| 7 = Abdeckung | Edelstahl |
| 8 = Feder | Edelstahl |
| 9 = Gehäuseabdichtung | Aluminium |
| 10 = Zentrierbuchsen | Edelstahl |
| 11 = Dichtungen | HNBR / FKM |
| 12 = Magnet | Neodym |
| 13 = Schrauben | Edelstahl |
| 14 = Stifte | Stahl |

Abmessungen Greifer Mod. CGSP - Baugröße 20



LEGENDE ZEICHNUNG:
 A = Luftanschluss öffnen
 B = Luftanschluss schließen
 C = Greifer geschlossen
 D = Greifer offen



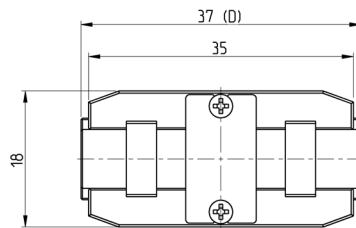
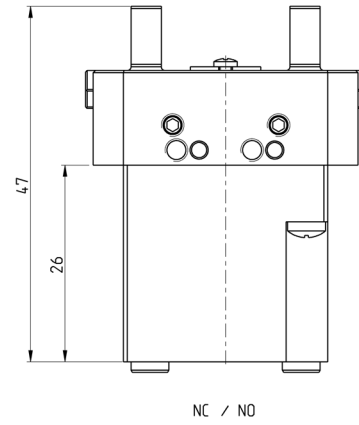
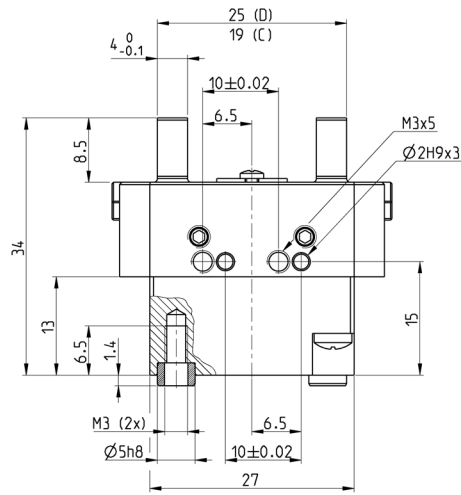
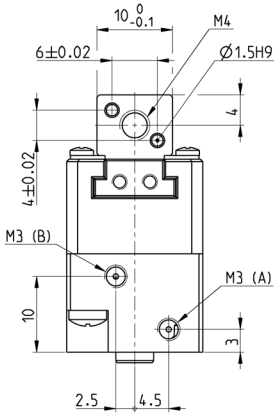
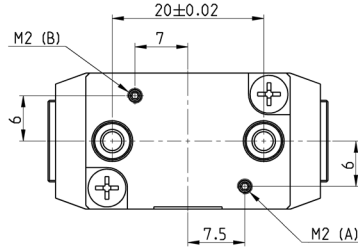
PRODUKTÜBERSICHT

| Mod. | Gesamtgreifkraft schließend bei 6 bar (N) | Greifkraft pro Seite schließend bei 6 bar (N) | Gesamtgreifkraft öffnend bei 6 bar (N) | Greifkraft pro Seite öffnend bei 6 bar (N) | Öffnungsweite (mm) | Betriebsdruck (bar) | Betriebstemperatur (°C) | Öffnungszeit (ms) | Schließzeit (ms) | Gewicht (g) |
|------------|--|--|---|---|-----------------------|------------------------|----------------------------|----------------------|---------------------|----------------|
| CGSP-20 | 36 | 18 | 44 | 22 | 2 | 2 ÷ 8 | 5 ÷ 60 | 9 | 12 | 34 |
| CGSP-20-NC | 46 | 23 | 38 | 19 | 2 | 4 ÷ 8 | 5 ÷ 60 | 9 | 10 | 42 |
| CGSP-20-NO | 30 | 15 | 54 | 27 | 2 | 4 ÷ 8 | 5 ÷ 60 | 12 | 7 | 40 |

Abmessungen Greifer Mod. CGSP - Baugröße 25



LEGENDE ZEICHNUNG:
A = Luftanschluss öffnen
B = Luftanschluss schließen
C = Greifer geschlossen
D = Greifer offen



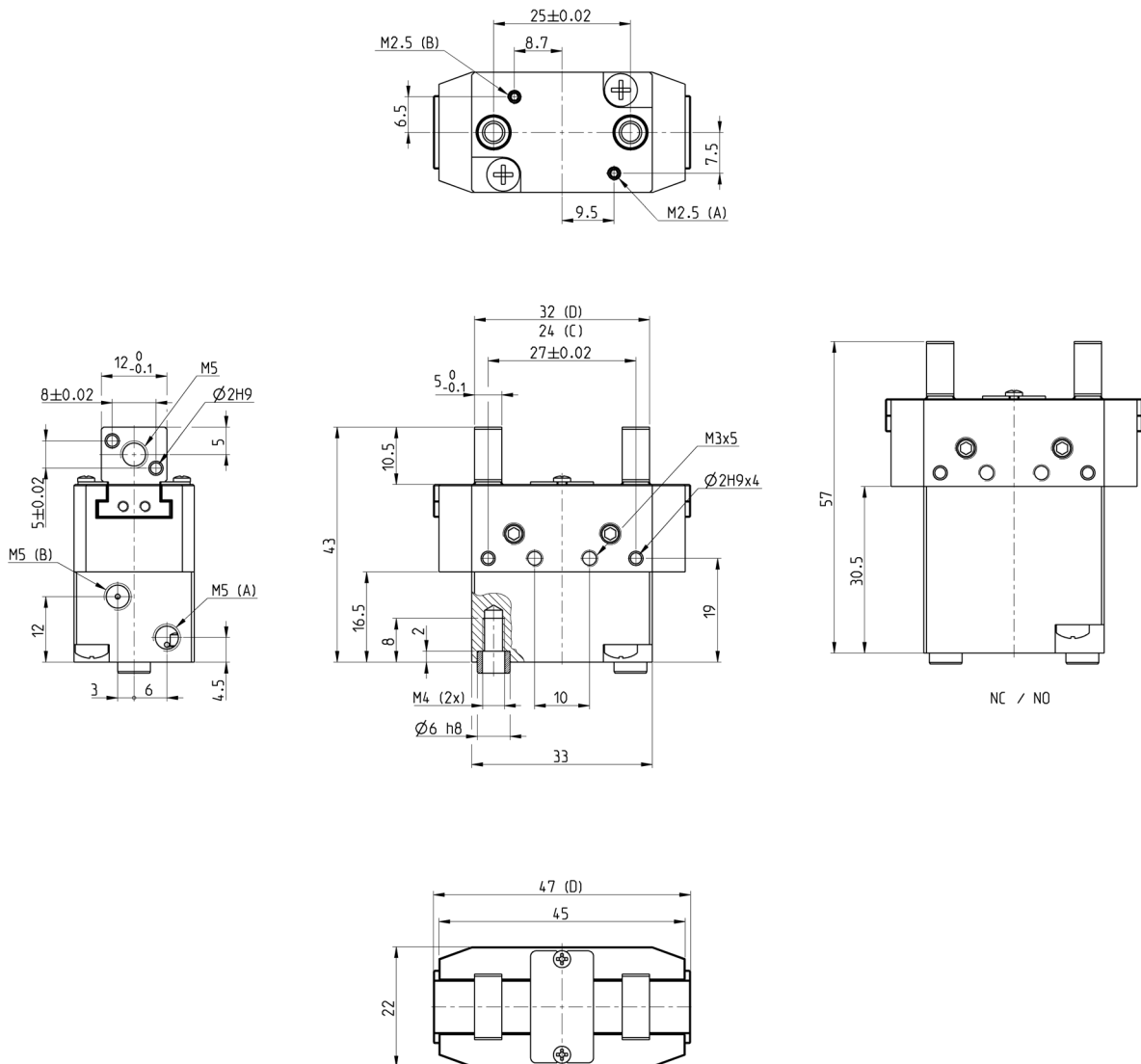
PRODUKTÜBERSICHT

| Mod. | Gesamtgreifkraft schließend bei 6 bar (N) | Greifkraft pro Seite schließend bei 6 bar (N) | Gesamtgreifkraft öffnend bei 6 bar (N) | Greifkraft pro Seite öffnend bei 6 bar (N) | Öffnungsweite (mm) | Betriebsdruck (bar) | Betriebstemperatur (°C) | Öffnungszeit (ms) | Schließzeit (ms) | Gewicht (g) |
|------------|--|--|---|---|-----------------------|------------------------|----------------------------|----------------------|---------------------|----------------|
| CGSP-25 | 70 | 35 | 84 | 42 | 3 | 2 ÷ 8 | 5 ÷ 60 | 11 | 13 | 51 |
| CGSP-25-NC | 86 | 43 | 76 | 38 | 3 | 4 ÷ 8 | 5 ÷ 60 | 9 | 24 | 66 |
| CGSP-25-NO | 62 | 31 | 98 | 49 | 3 | 4 ÷ 8 | 5 ÷ 60 | 20 | 8 | 61 |

Abmessungen Greifer Mod. CGSP - Baugröße 32



LEGENDE ZEICHNUNG:
 A = Luftanschluss öffnen
 B = Luftanschluss schließen
 C = Greifer geschlossen
 D = Greifer offen



PARALLELGREIFER SERIE CGSP MIT T-FÜHRUNG

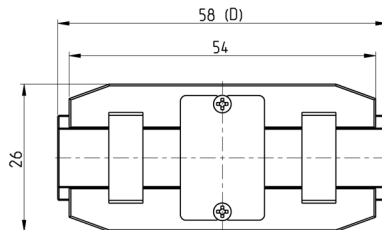
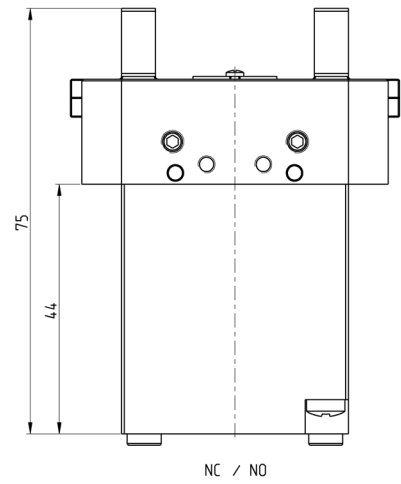
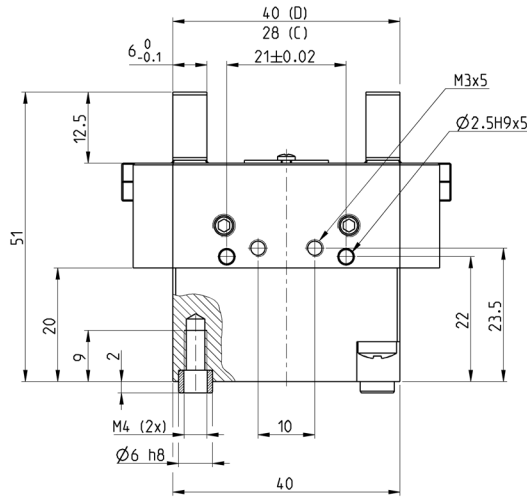
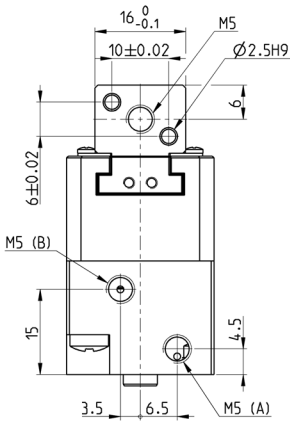
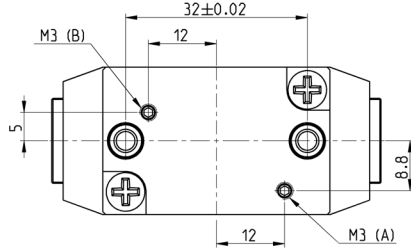
PRODUKTÜBERSICHT

| Mod. | Gesamtgreifkraft schließend bei 6 bar (N) | Greifkraft pro Seite schließend bei 6 bar (N) | Gesamtgreifkraft öffnend bei 6 bar (N) | Greifkraft pro Seite öffnend bei 6 bar (N) | Öffnungsweite (mm) | Betriebsdruck (bar) | Betriebstemperatur (°C) | Öffnungszeit (ms) | Schließzeit (ms) | Gewicht (g) |
|------------|--|--|---|---|-----------------------|------------------------|----------------------------|----------------------|---------------------|----------------|
| CGSP-32 | 104 | 52 | 122 | 61 | 4 | 2 ÷ 8 | 5 ÷ 60 | 18 | 20 | 99 |
| CGSP-32-NC | 126 | 63 | 106 | 53 | 4 | 4 ÷ 8 | 5 ÷ 60 | 9 | 27 | 126 |
| CGSP-32-NO | 88 | 44 | 142 | 71 | 4 | 4 ÷ 8 | 5 ÷ 60 | 22 | 8 | 120 |

Abmessungen Greifer Mod. CGSP - Baugröße 40



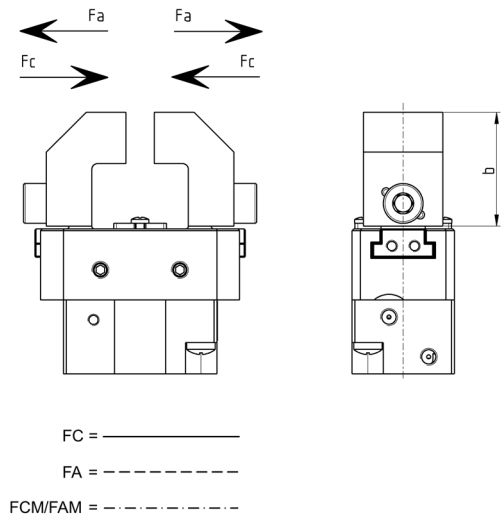
LEGENDE ZEICHNUNG:
A = Luftanschluss öffnen
B = Luftanschluss schließen
C = Greifer geschlossen
D = Greifer offen



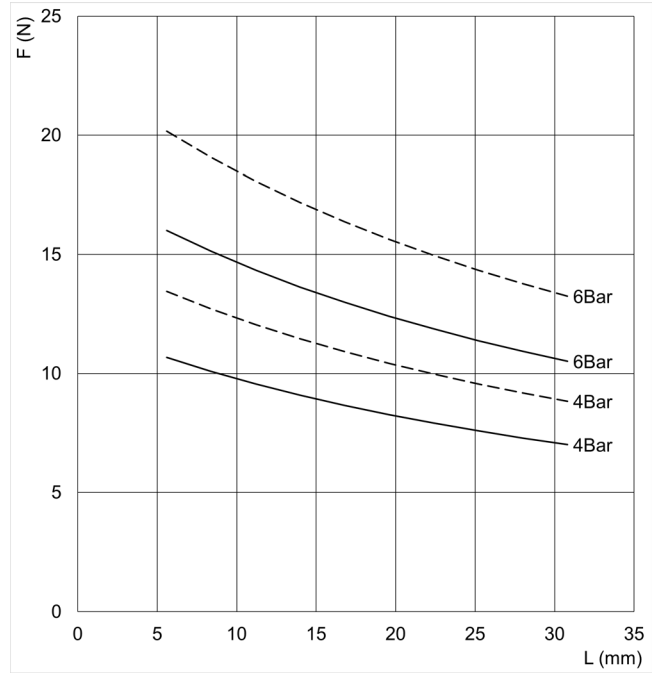
PRODUKTÜBERSICHT

| Mod. | Gesamtgreifkraft schließend bei 6 bar (N) | Greifkraft pro Seite schließend bei 6 bar (N) | Gesamtgreifkraft öffnend bei 6 bar (N) | Greifkraft pro Seite öffnend bei 6 bar (N) | Öffnungsweite (mm) | Betriebsdruck (bar) | Betriebstemperatur (°C) | Öffnungszeit (ms) | Schließzeit (ms) | Gewicht (g) |
|------------|--|--|---|---|-----------------------|------------------------|----------------------------|----------------------|---------------------|----------------|
| CGSP-40 | 154 | 77 | 184 | 92 | 6 | 2 ÷ 8 | 5 ÷ 60 | 16 | 13 | 163 |
| CGSP-40-NC | 188 | 94 | 152 | 76 | 6 | 4 ÷ 8 | 5 ÷ 60 | 11 | 28 | 238 |
| CGSP-40-NO | 124 | 62 | 214 | 107 | 6 | 4 ÷ 8 | 5 ÷ 60 | 27 | 11 | 219 |

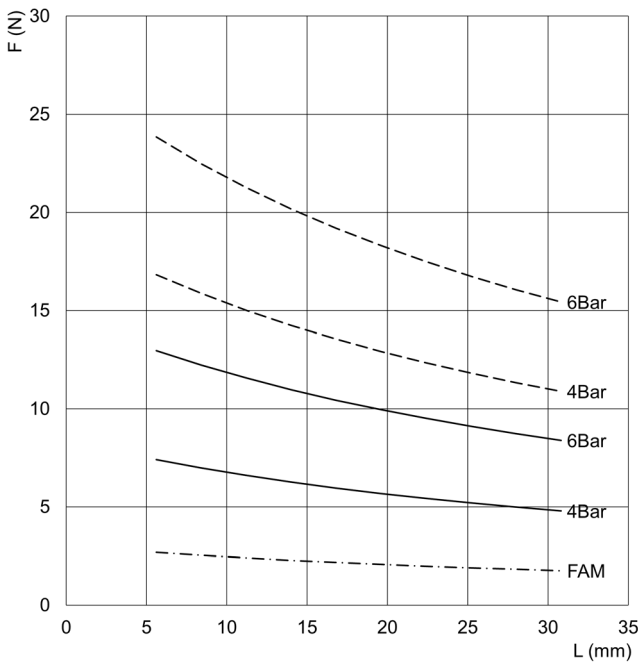
GREIFKRAFT / FINGER



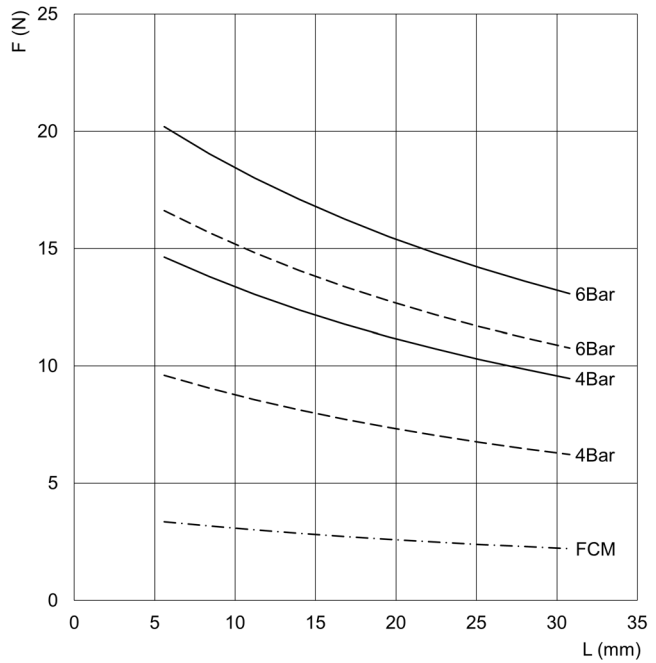
- L = Länge Greifpunkt
- FA = Greifkraft öffnend
- FC = Greifkraft schließend
- FAM = Greifkraft Feder öffnend
- FCM = Greifkraft Feder schließend



CGSP-20



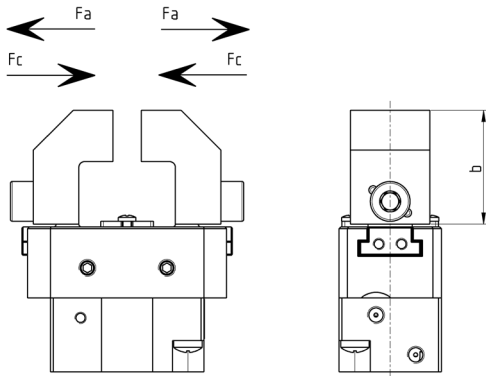
CGSP-20-NO



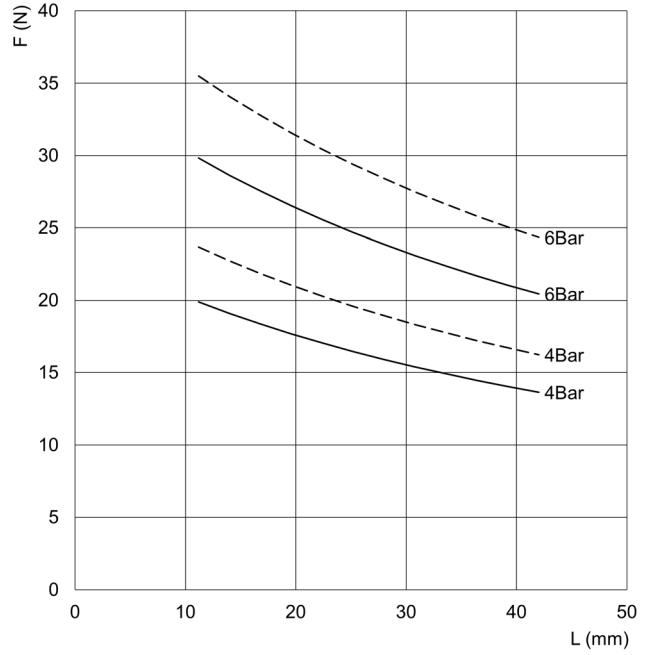
CGSP-20-NC

PARALLELGREIFER SERIE CGSP MIT T-FÜHRUNG

GREIFKRAFT / FINGER

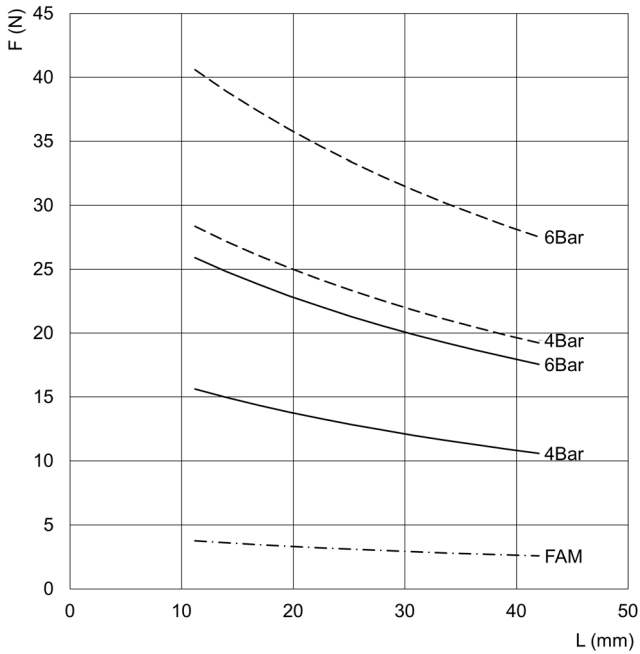


FC = _____
 FA = - - - - -
 FCM/FAM = - · - · -

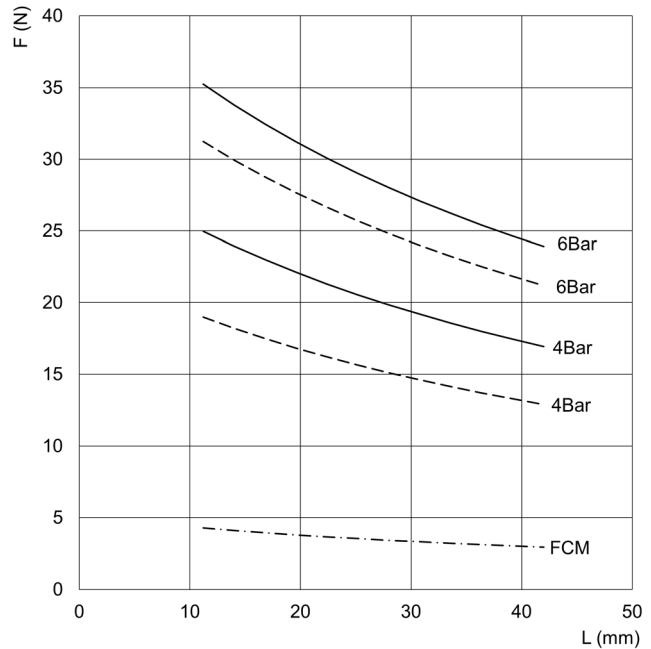


CGSP-25

L = Länge Greifpunkt
 FA = Greifkraft öffnend
 FC = Greifkraft schließend
 FAM = Greifkraft Feder öffnend
 FCM = Greifkraft Feder schließend

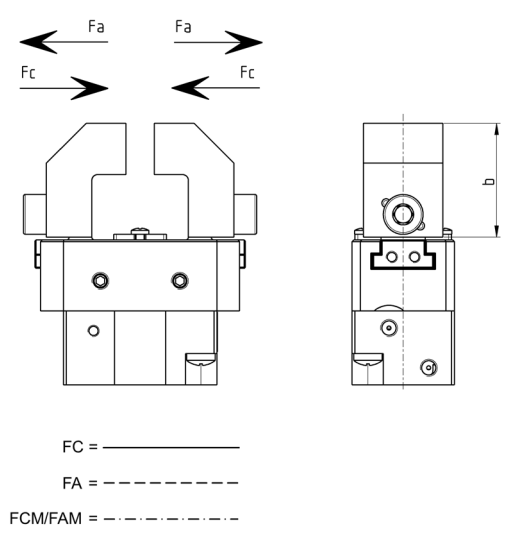


CGSP-25-NO

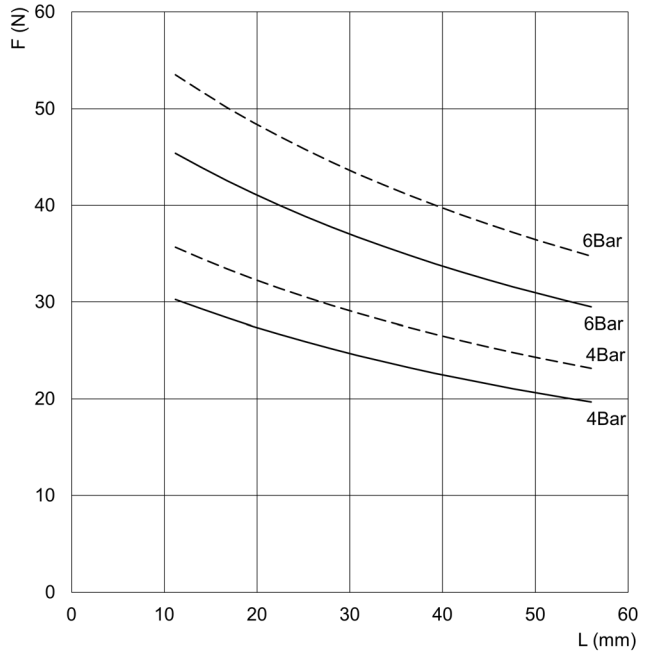


CGSP-25-NC

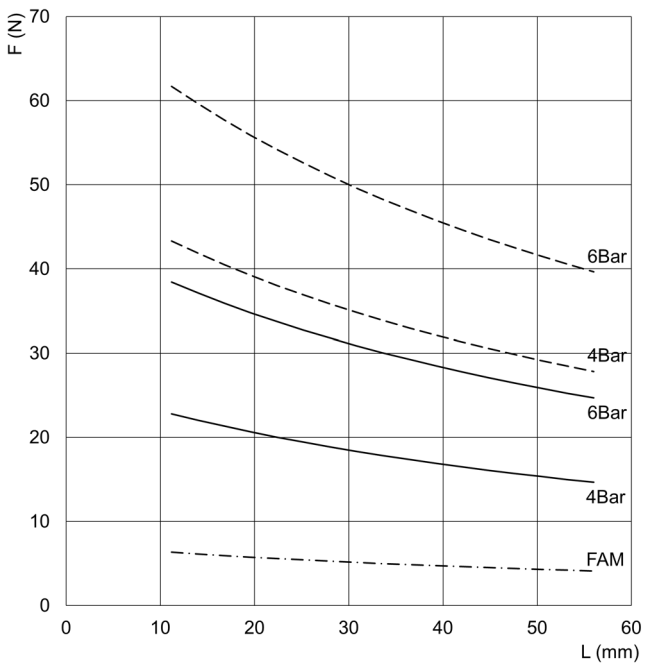
GREIFKRAFT / FINGER



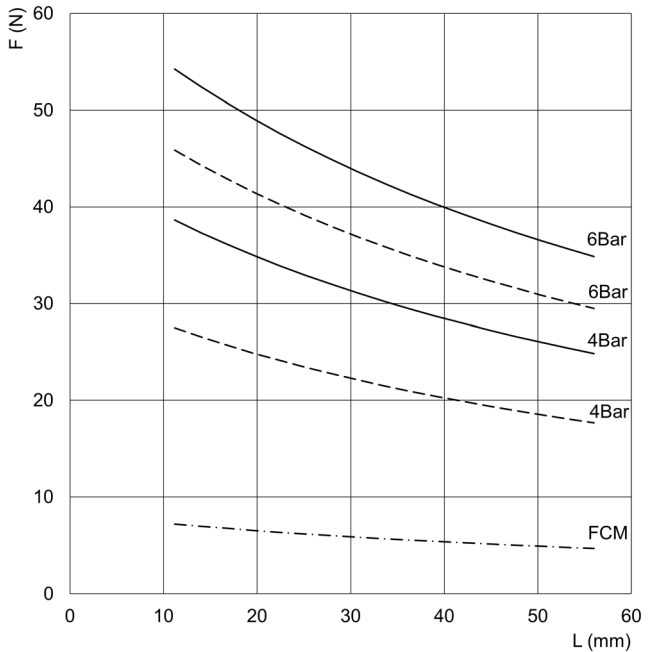
- L = Länge Greifpunkt
- FA = Greifkraft öffnend
- FC = Greifkraft schließend
- FAM = Greifkraft Feder öffnend
- FCM = Greifkraft Feder schließend



CGSP-32



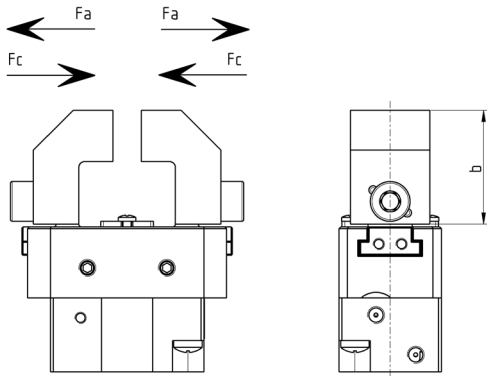
CGSP-32-NO



CGSP-32-NC

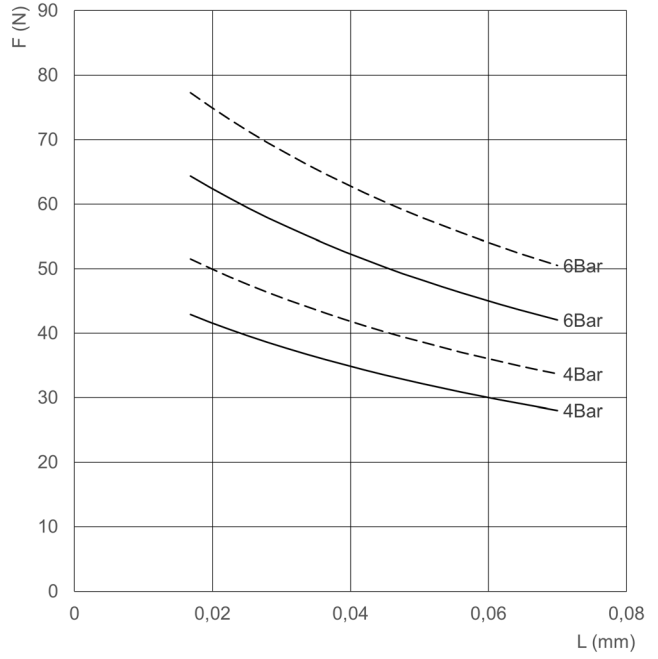
PARALLELGREIFER SERIE CGSP MIT T-FÜHRUNG

GREIFKRAFT / FINGER

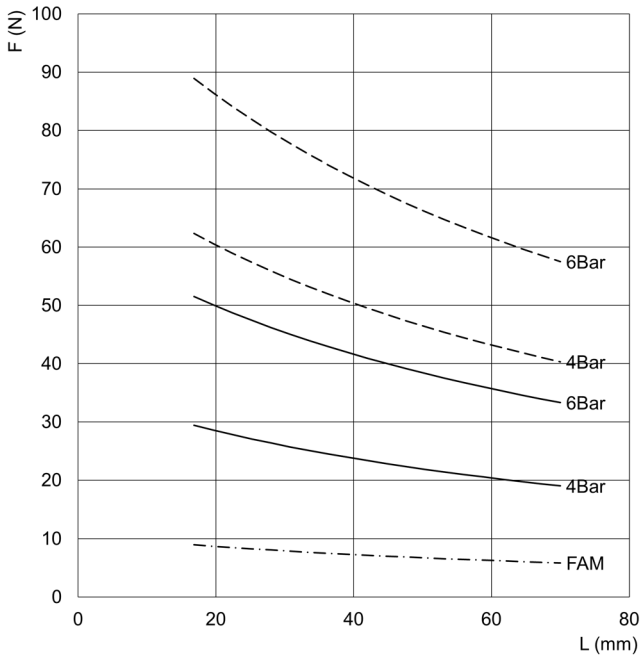


FC = _____
 FA = - - - - -
 FCM/FAM = - · - · - · -

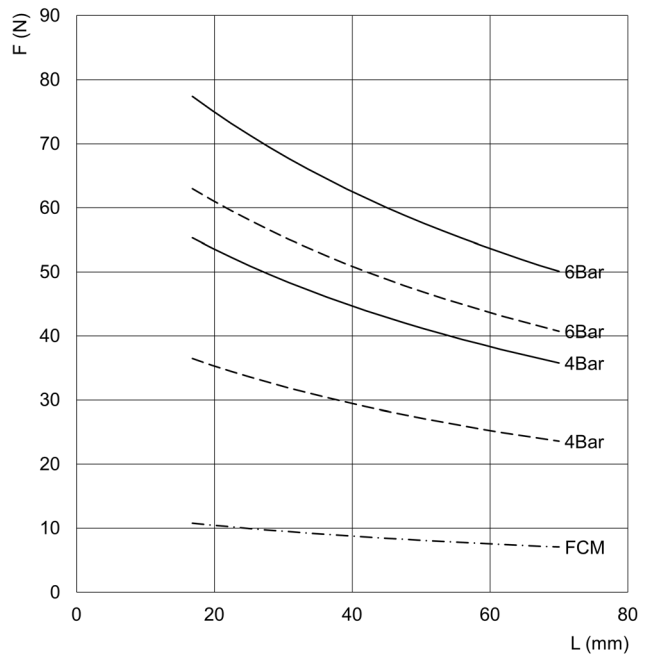
L = Länge Greifpunkt
 FA = Greifkraft öffnend
 FC = Greifkraft schließend
 FAM = Greifkraft Feder öffnend
 FCM = Greifkraft Feder schließend



CGSP-40

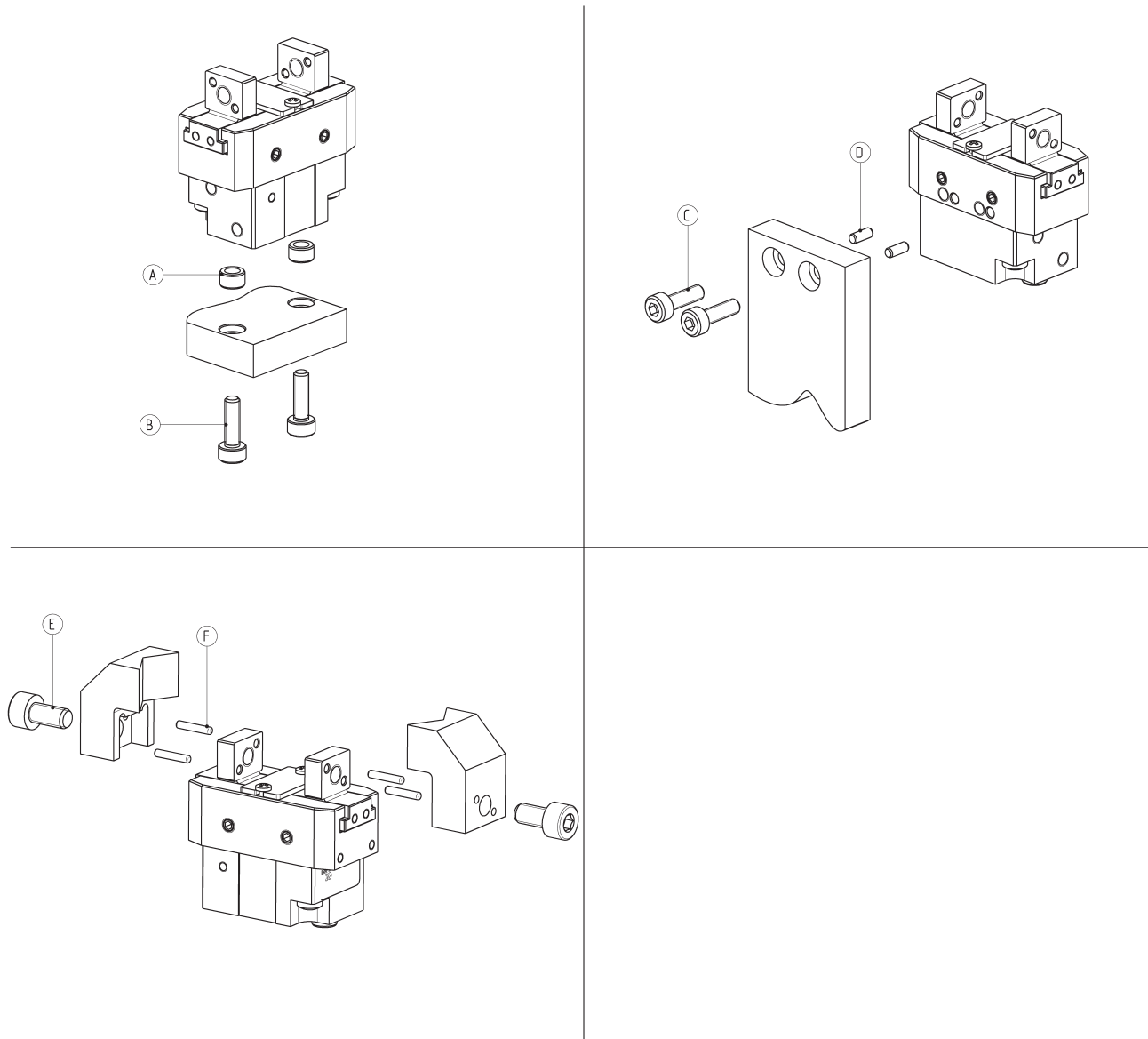


CGSP-40-NO



CGSP-40-NC

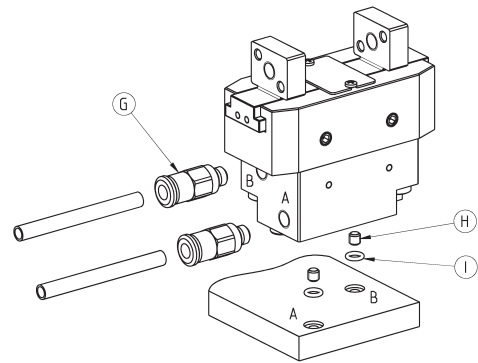
Montagebeispiel



PRODUKTÜBERSICHT

| Mod. | A | B | C | D | E | F |
|---------|----|------|------|------|----|------|
| CGSP-20 | Ø4 | M2.5 | M2.5 | Ø1.5 | M4 | Ø1.5 |
| CGSP-25 | Ø5 | M3 | M3 | Ø2 | M4 | Ø1.5 |
| CGSP-32 | Ø6 | M4 | M3 | Ø2 | M5 | Ø2 |
| CGSP-40 | Ø6 | M4 | M3 | Ø2.5 | M5 | Ø2.5 |

Luftanschlüsse

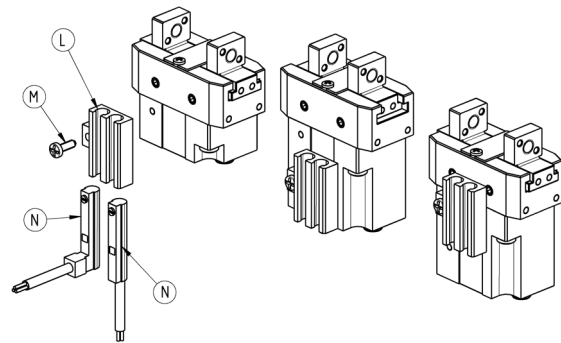


| PRODUKTÜBERSICHT | | | |
|------------------|----|------|----------|
| Mod. | G | H | I |
| CGSP-20 | M3 | - | - |
| CGSP-25 | M3 | M2 | OR 1x2.5 |
| CGSP-32 | M5 | M2.5 | OR 1x3 |
| CGSP-40 | M5 | M3 | OR 1x3.5 |

Schaltelement-Montage (Magnetsensoren)



Lieferumfang:
Befestigungsschrauben (M)
Flansch (L)

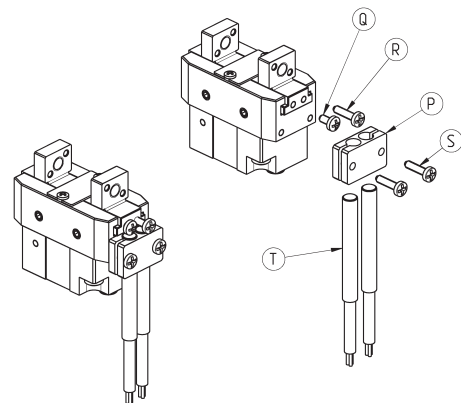


| PRODUKTÜBERSICHT | | |
|------------------|------|---------|
| Mod. | M | N |
| M-CGSP-20 | M2x6 | CSD-... |
| M-CGSP-25 | M2x6 | CSD-... |
| M-CGSP-32 | M2x6 | CSD-... |
| M-CGSP-40 | M2x6 | CSD-... |

Schaltelement-Montage (Induktivsensoren)

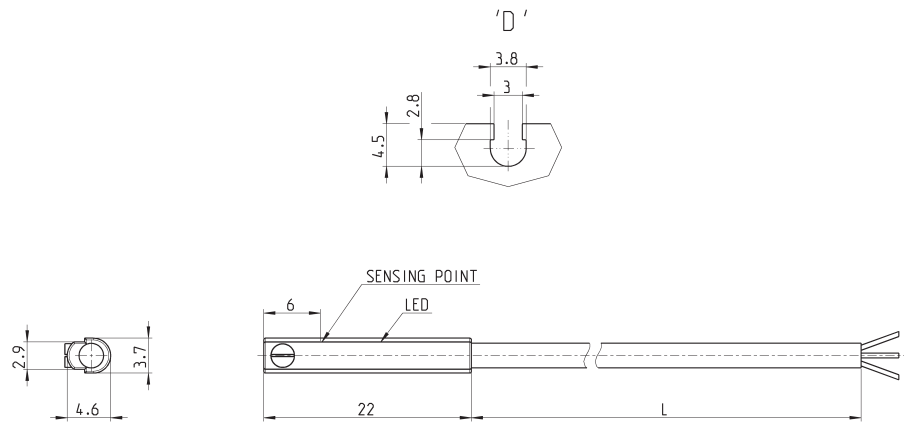


Lieferumfang:
Befestigungsschrauben (S)
Einstellschrauben (Q - R)
Flansch (P)



| PRODUKTÜBERSICHT | | | | |
|------------------|--------|--------|-------|----|
| Mod. | Q | R | S | T |
| I-CGSP-20 | M1,6x3 | M1,6x6 | M2x6 | Ø3 |
| I-CGSP-25 | M2x4 | M2x8 | M2x8 | Ø4 |
| I-CGSP-32 | M2x4 | M2x8 | M2x8 | Ø4 |
| I-CGSP-40 | M2x4 | M2x10 | M2x10 | Ø4 |

Schaltelement gerade, 3-polig, Nut Version D - Mod. CSD-D-334

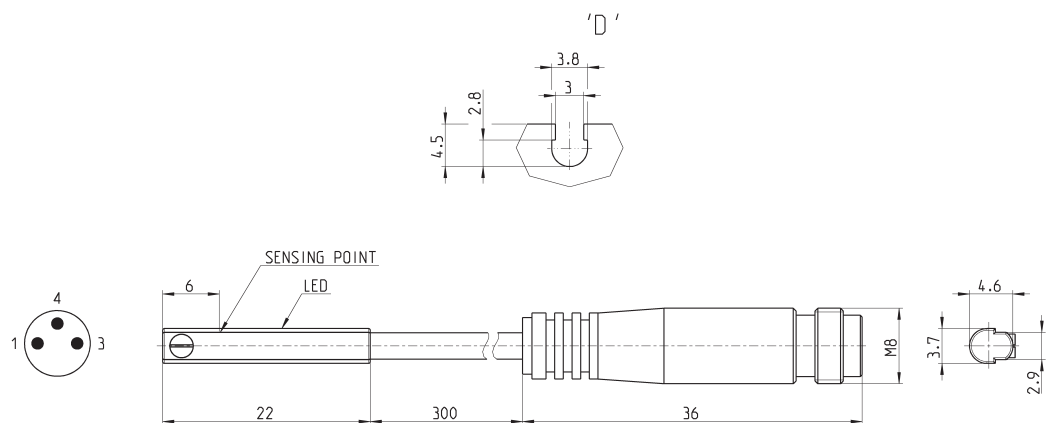


PRODUKTÜBERSICHT

| Mod. | Ausführung | Anschlussart | Spannung | Ausgang | max. Stromstärke | Leistungsaufnahme | Schutzbeschaltung | L = Kabellänge |
|-----------|------------------|--------------|--------------|---------|------------------|-------------------|------------------------------------|----------------|
| CSD-D-334 | Magneto-resistiv | 3-polig | 10 ÷ 27 V DC | PNP | 200 mA | 6W | Gegen Verpolung und Überspannungen | 2 m |

Schaltelement gerade, M8 3-polig, Nut Version D - Mod. CSD-D-364

Kabellänge 0,3 Meter



PRODUKTÜBERSICHT

| Mod. | Ausführung | Anschlussart | Spannung | Ausgang | max. Stromstärke | Leistungsaufnahme | Schutzbeschaltung |
|-----------|------------------|--------------------|--------------|---------|------------------|-------------------|------------------------------------|
| CSD-D-364 | Magneto-resistiv | 3-polig M8-Stecker | 10 ÷ 27 V DC | PNP | 200 mA | 6W | Gegen Verpolung und Überspannungen |

Weitöffnender Parallelgreifer mit Doppelkolben Serie CGLN

Doppeltwirkend, Magnetversion, selbstzentrierend
Größe: 10, 16, 20, 25, 32



- » Hohe Montageflexibilität
- » Hohe Greifkraft
- » Greifer-Synchronisation durch Zahnstange/Ritzel
- » Schaltelement im Körper integrierbar

Die Greifer Serie CGLN eignen sich durch die große Vielfalt an Baugrößen und Hüben zum Greifen von Objekten unterschiedlichster Dimensionen. Der Anbau wird durch in ihrer Lage kalibrierte Befestigungsgewinde erleichtert.

Durch den Einsatz eines Doppelkolbens ermöglichen die Greifer der Serie CGLN sehr hohe Greifkräfte bei einem kompakten Design. Schaltelemente können in den Nuten über die gesamte Baulänge die Position der Greifer abfragen.

ALLGEMEINE KENNGRÖSSEN

| | |
|---|--|
| Funktion | Doppeltwirkend |
| Betriebsdruck | 2 bar ÷ 8 bar (3 bar ÷ 8 bar pro Ø 10 mm) |
| Betriebstemperatur | 5°C ÷ 60°C |
| Schmierung | Schmierungsfrei |
| Wiederholgenauigkeit | ± 0.1 mm |
| Effektive Greifkraft bei 5 bar | Ø 10 mm = 15N |
| Ø 10-25 mm, Greifpunkt R = 40 mm | Ø 16 mm = 45N Ø 20 mm = 75N Ø 25 mm = 125N |
| Ø 32 mm, Greifpunkt R = 80 mm | Ø 32 mm = 225N |
| Anschlüsse | Ø 10, 16, 20, 25 mm = M5 Ø 32 mm = G1/8" |
| Medium | Druckluft gefiltert, ohne Schmierung. Im Falle von geölter Luft empfehlen wir die Verwendung von Öl ISO VG 32 und die Schmierung nie zu unterbrechen. |

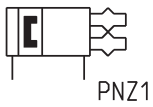
MODELLBEZEICHNUNG

| | | | | |
|-------------|---|-----------|---|------------|
| CGLN | - | 20 | - | 040 |
|-------------|---|-----------|---|------------|

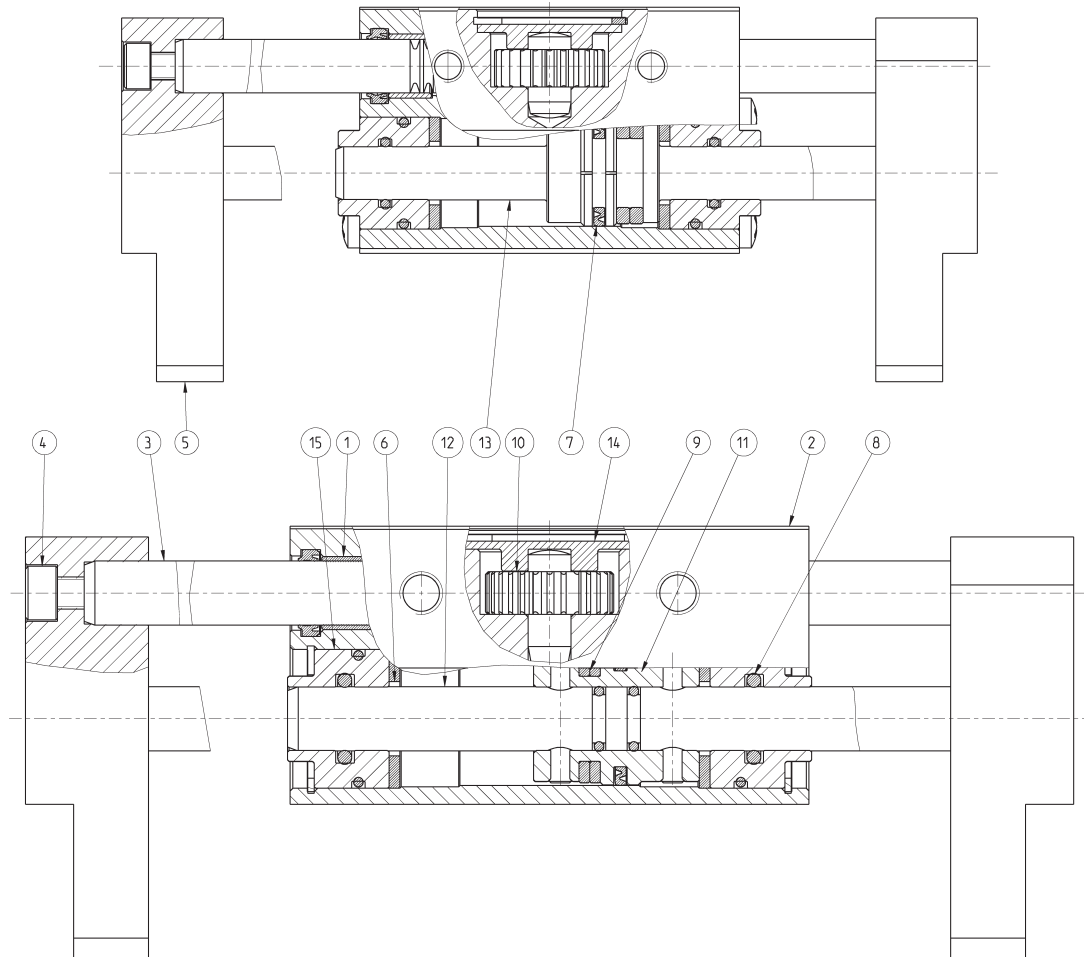
| CGLN | SERIE | PNEUMATIKSYMBOL PNZ1 |
|-------------|---|-------------------------|
| 20 | BAUGRÖSSE 10 = ø 10 mm 16 = ø 16 mm 20 = ø 20 mm 25 = ø 25 mm 32 = ø 32 mm | |
| 040 | HUB | |

PNEUMATIKSYMBOLE

Pneumatiksymbole entsprechend der Modellbezeichnung.



Greifer Serie CGLN - Beschreibung der Bauteile



| BESCHREIBUNG DER BAUTEILE | |
|--------------------------------|---------------|
| BAUTEILE | WERKSTOFFE |
| 1 - Buchse | Bronze |
| 2 - Körper | Aluminium |
| 3 - Zahnstange | Edelstahl |
| 4 - Sicherungsmutter | Stahl |
| 5 - Greiferflansche | Aluminium |
| 6 - Dämpfungsscheiben | PU |
| 7 - Kolbendichtung | NBR |
| 8 - Kolbenstangendichtung | NBR |
| 9 - Magnet | Plastoferrite |
| 10 - Ritzel | Stahl |
| 11 - Kolben | Aluminium |
| 12 - Kolbenstange | Edelstahl |
| 13 - Kolbenstange | Edelstahl |
| 14 - Abdeckung mit Seeger-Ring | Aluminium |
| 15 - Deckel | Stahl |

Kriterien zur Auswahl des passenden Modells: 1) ANALYSE DER GREIFKRAFT

Es wird empfohlen, ein Greifermodell zu wählen, das eine mindestens 20x höhere Greifkraft entwickeln kann als das Gewicht der zu bewegenden Last. Treten erhöhte Beschleunigungen oder andere Bewegungskräfte auf, ist dies bei der Greifkraft zusätzlich zu berücksichtigen.

Berechnungsbeispiel (siehe Schaubild rechts)

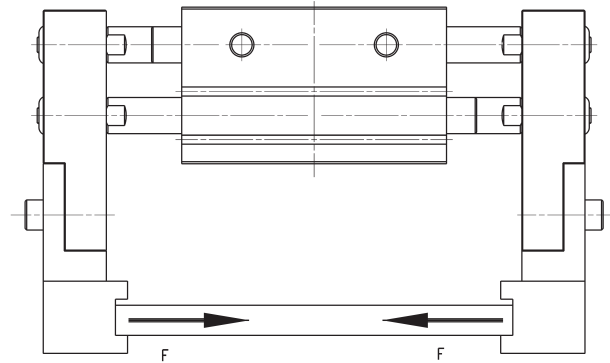
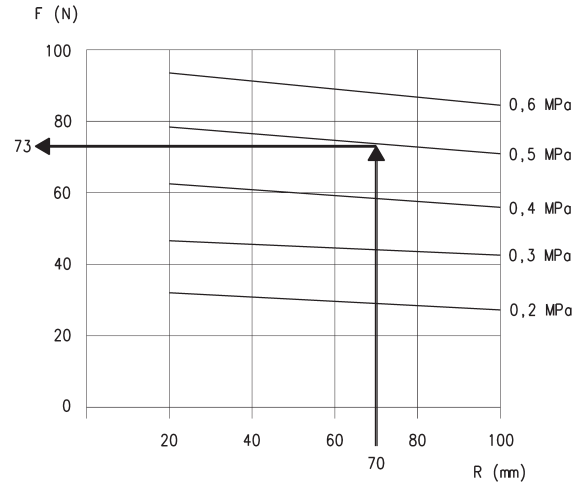
Abmessungen des zu greifenden Objekts (Seite zu Seite) =
200 mm x 20 mm
Objektgewicht (Kg) = 0,3
Sicherheitskoeffizient = 20
Greifpunkt R (mm) = 70
Betriebsdruck (MPa) = 0,5
Minimal geforderte Greifkraft $F_{min} =$
 $0,3 \text{ kg} \times 20 \times 9,8 \text{ m/s}^2 = 60 \text{ N}$

Bei Betrachtung des obigen Schaubildes eines Greifers Mod. CGLN-20-... ergeben sich 73 N Greifkraft, d.h. sie ist ca. 24-fach dem Objektgewicht. Damit ist die Forderung der 20-fachen Kraft im Verhältnis zum Objektgewicht erfüllt. Der Hub wird größer als die Abmessung des Objekts gewählt: CGLN-20-80 verfügt über 220 mm Hub = > 200 mm.

Tatsächliche Greifkraft (F)

Die angegebene Greifkraft entspricht der Greifkraft eines Fingers in dem Moment, in dem alle Finger (oder Zubehör) mit der Last in Kontakt sind.

F = Druck eines Fingers



Kriterien zur Auswahl des passenden Modells: 2) ANALYSE DES GREIFPUNKTS

Der Abstand des Greifpunkts orientiert sich am Schaubild "effektive Greifkraft" im Verhältnis zum Betriebsdruck. Bei Überschreiten des zulässigen Greifpunkts ergibt sich eine Überlastung, welche zum Überstrecken der Schrauben und damit Verkürzung der Lebensdauer führt.

R = Greifpunkt (mm)

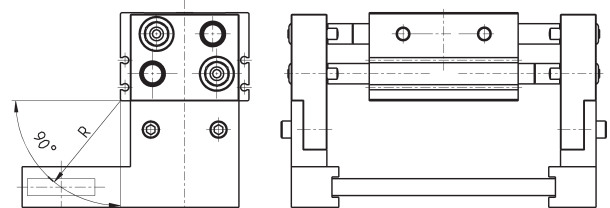
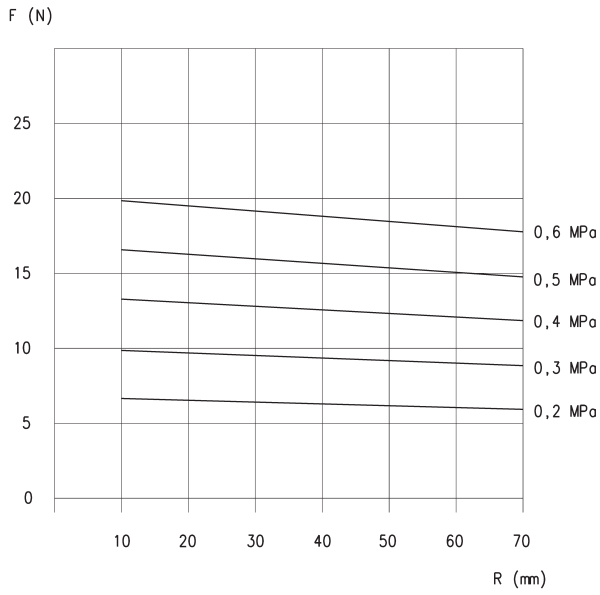
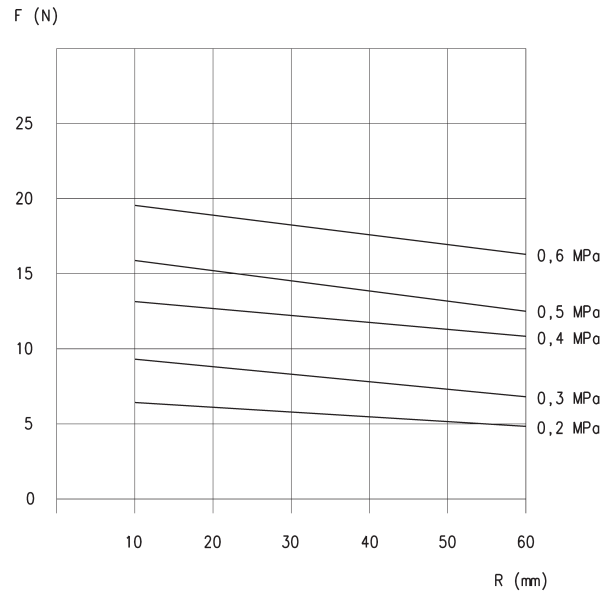


Diagramm zur Ermittlung des max. Greifpunkts

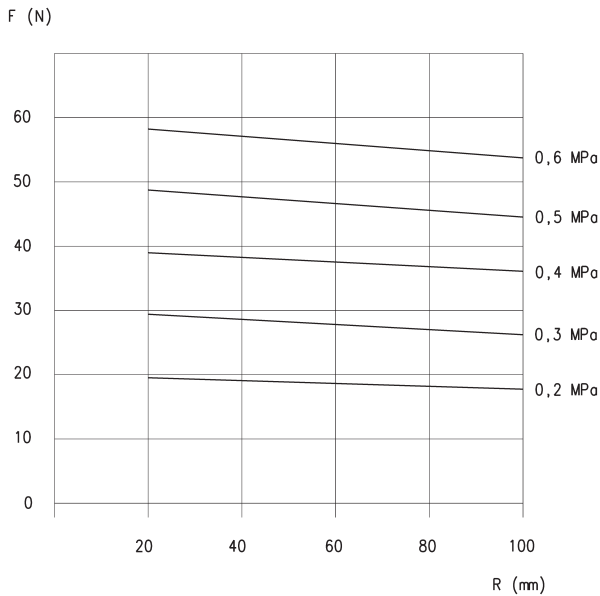


CGLN-10-020
F = Greifkraft (N)
R = Länge Greifpunkt (mm)

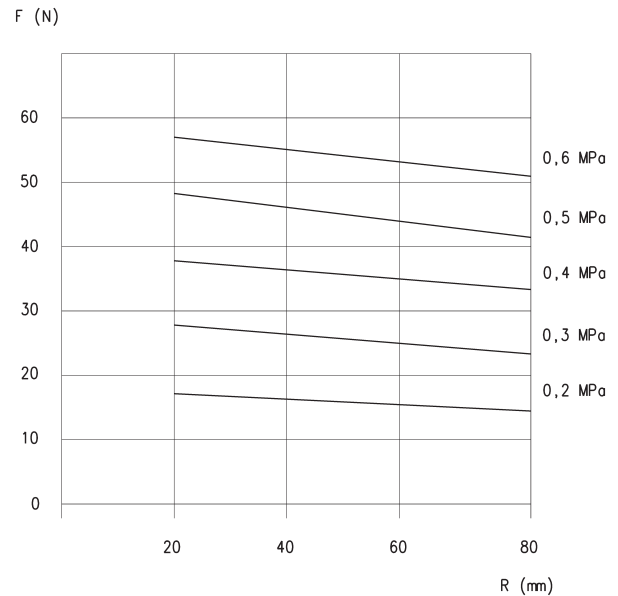


CGLN-10-040 und CGLN-10-060
F = Greifkraft (N)
R = Länge Greifpunkt (mm)

Diagramm zur Ermittlung des max. Greifpunkts

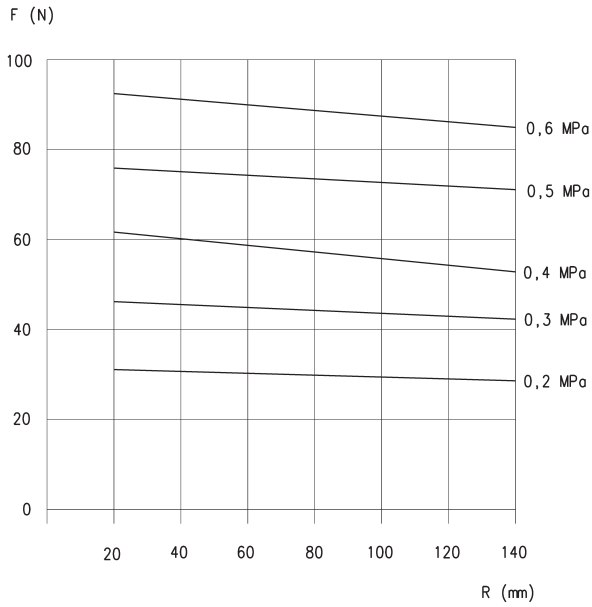


CGLN-16-030
F = Greifkraft (N)
R = Länge Greifpunkt (mm)

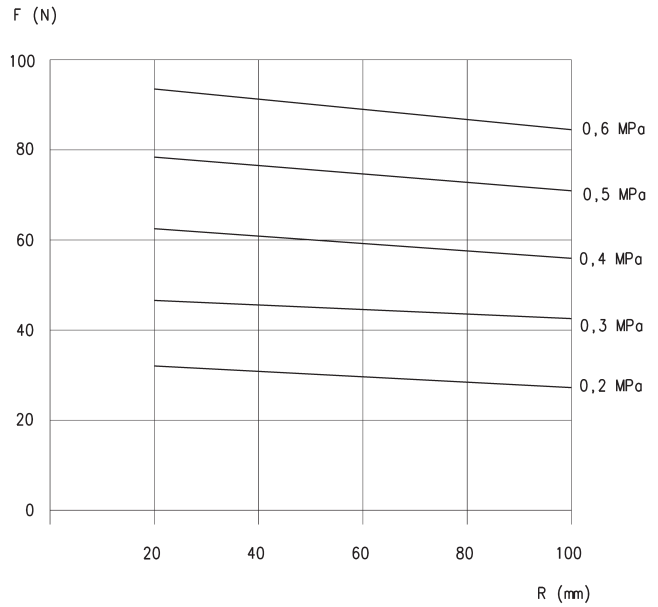


CGLN-16-060 und CGLN-16-080
F = Greifkraft (N)
R = Länge Greifpunkt (mm)

Diagramm zur Ermittlung des max. Greifpunkts

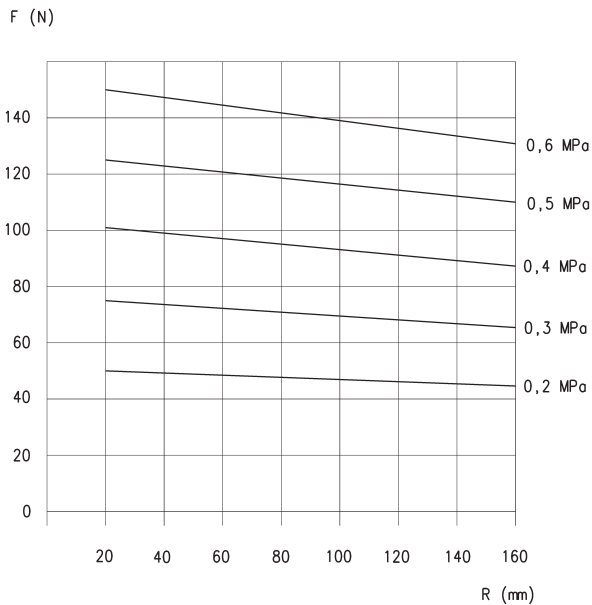


CGLN-20-040
 F = Greifkraft (N)
 R = Länge Greifpunkt (mm)

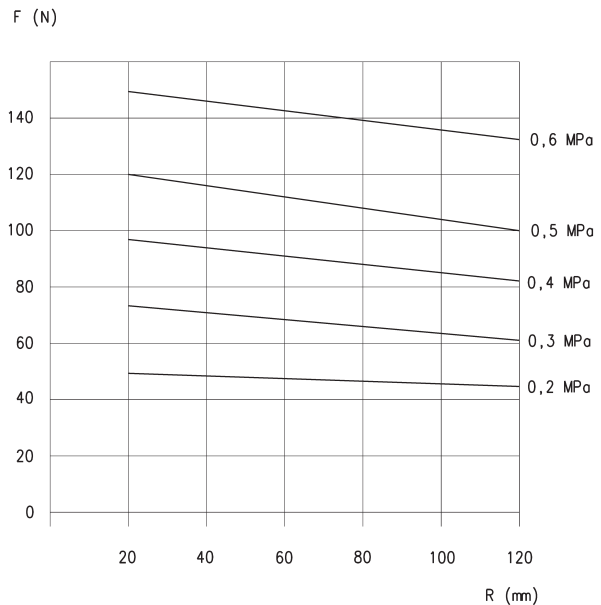


CGLN-20-080 und CGLN-20-100
 F = Greifkraft (N)
 R = Länge Greifpunkt (mm)

Diagramm zur Ermittlung des max. Greifpunkts



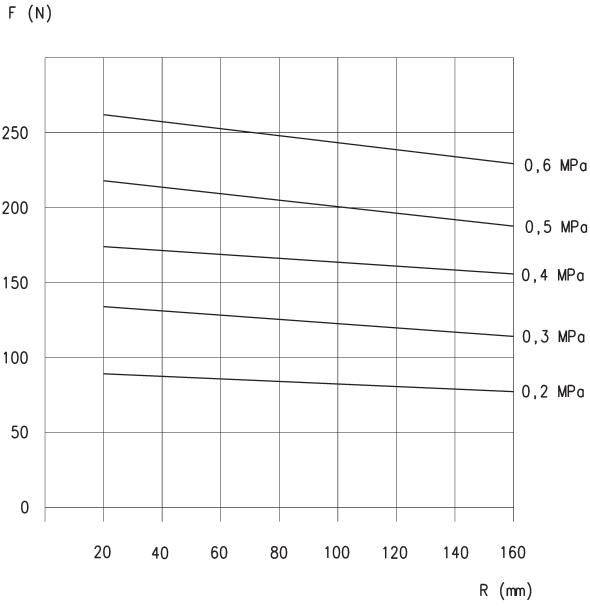
CGLN-25-050
 F = Greifkraft (N)
 R = Länge Greifpunkt (mm)



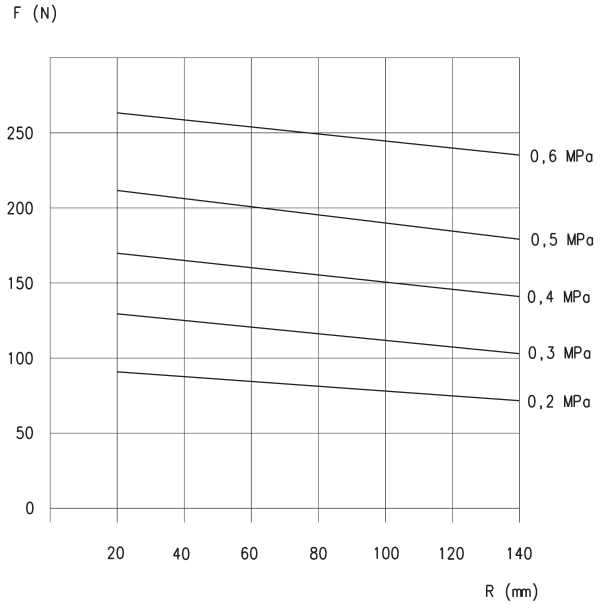
CGLN-25-100 und CGLN-25-120
 F = Greifkraft (N)
 R = Länge Greifpunkt (mm)

Diagramm zur Ermittlung des max. Greifpunkts

WEITÖFFNENDER PARALLELGREIFER SERIE CGLN



CGLN-32-070
F = Greifkraft (N)
R = Länge Greifpunkt (mm)

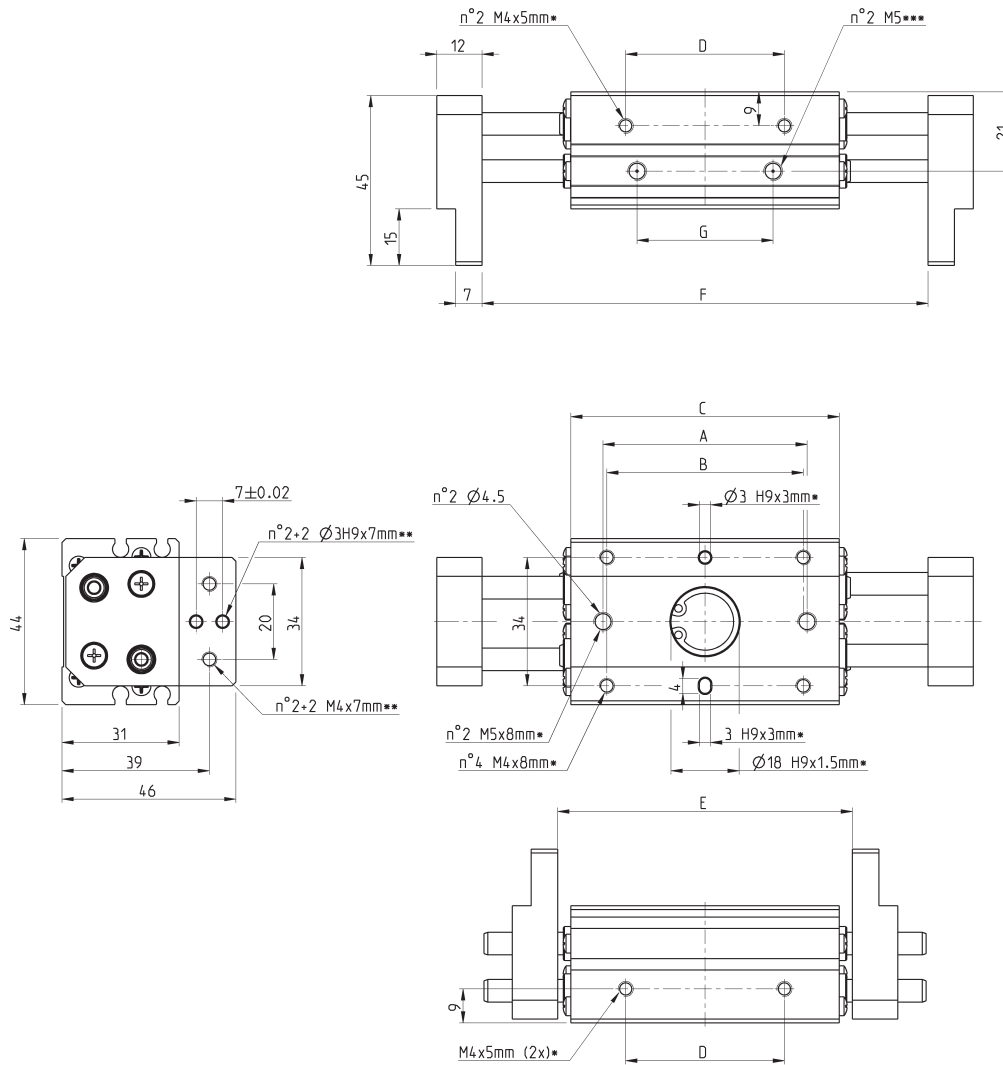


CGLN-32-120 und CGLN-32-170
F = Greifkraft (N)
R = Länge Greifpunkt (mm)

Abmessungen Greifer Mod. CGLN - Baugröße 10



* = Befestigungsgewinde
 ** = Befestigungsgewinde für Installationsadapter
 *** = Anschlüsse offen/geschlossen

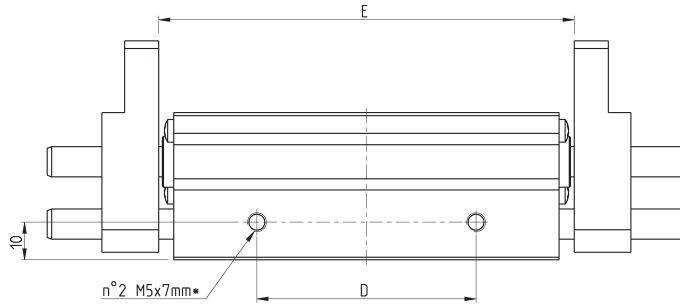
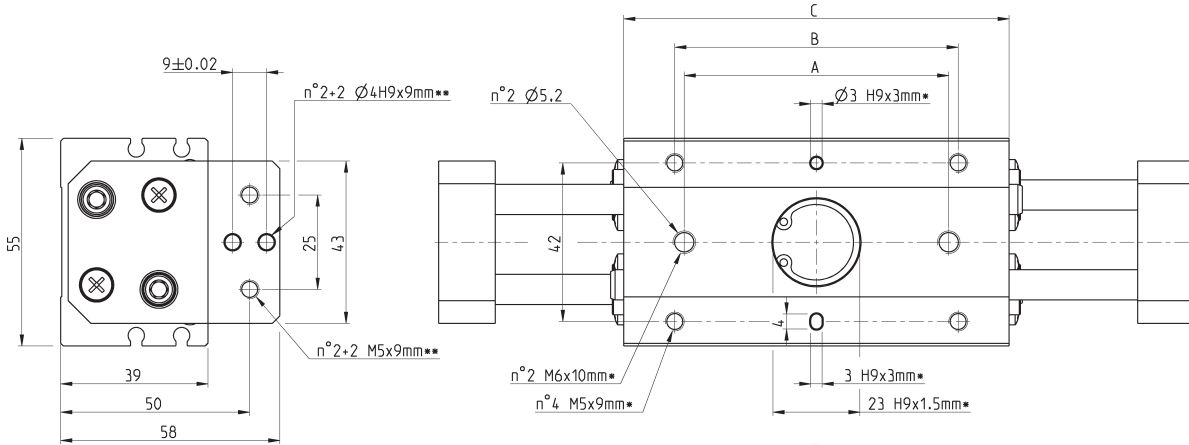
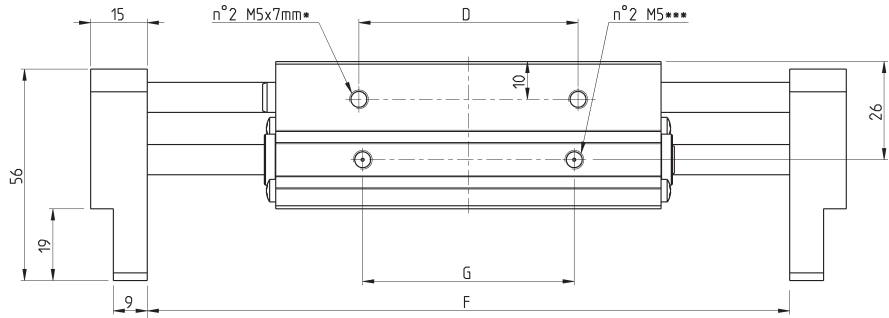


| PRODUKTÜBERSICHT | | | | | | | | | | | | |
|------------------|-------------|-----|----|----|----|----|-----------------|------------------------|----|----------------------------|-------------|--|
| Mod. | Durchmesser | Hub | A | B | C | D | E (geschlossen) | F (offen) max. Öffnung | G | Max. Frequenz (Zyklen/min) | Gewicht (g) | |
| CGLN-10-020 | 10 | 20 | 38 | 36 | 51 | 26 | 56 | 76 | 20 | 60 | 310 | |
| CGLN-10-040 | 10 | 40 | 54 | 52 | 71 | 42 | 78 | 118 | 36 | 40 | 390 | |
| CGLN-10-060 | 10 | 60 | 72 | 70 | 89 | 60 | 96 | 156 | 54 | 40 | 460 | |

Abmessungen Greifer Mod. CGLN - Baugröße 16



* = Befestigungsgewinde
** = Befestigungsgewinde für Installationsadapter
*** = Anschlüsse offen/geschlossen

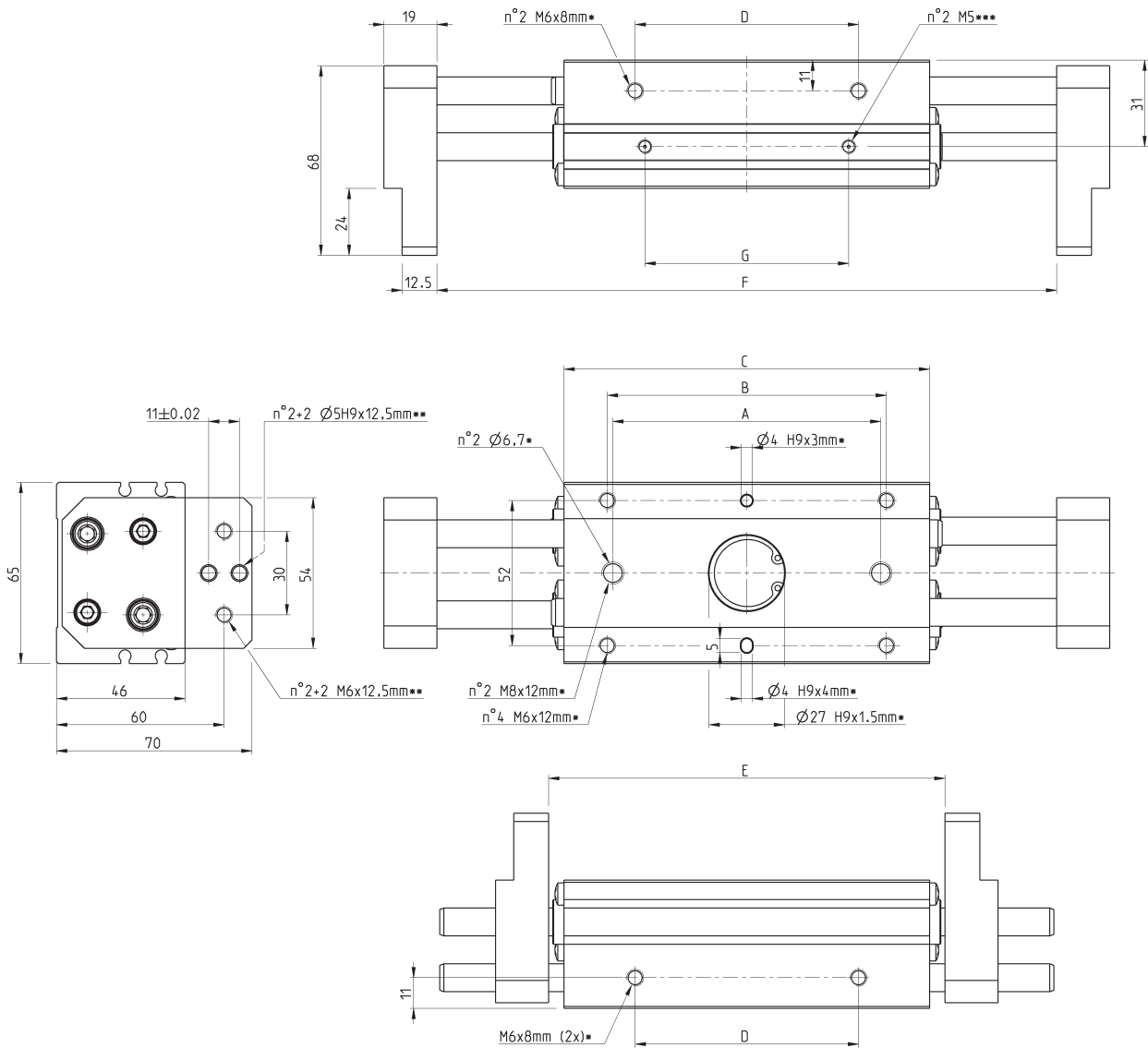


| PRODUKTÜBERSICHT | | | | | | | | | | | |
|------------------|-------------|-----|----|----|-----|----|-----------------|------------------------|----|----------------------------|-------------|
| Mod. | Durchmesser | Hub | A | B | C | D | E (geschlossen) | F (offen) max. Öffnung | G | Max. Frequenz (Zyklen/min) | Gewicht (g) |
| CGLN-16-030 | 16 | 30 | 40 | 45 | 60 | 28 | 68 | 98 | 26 | 60 | 590 |
| CGLN-16-060 | 16 | 60 | 70 | 75 | 102 | 58 | 110 | 170 | 56 | 40 | 890 |
| CGLN-16-080 | 16 | 80 | 90 | 95 | 122 | 78 | 130 | 210 | 76 | 40 | 1020 |

Abmessungen Greifer Mod. CGLN - Baugröße 20



* = Befestigungsgewinde
 ** = Befestigungsgewinde für Installationsadapter
 *** = Anschlüsse offen/geschlossen

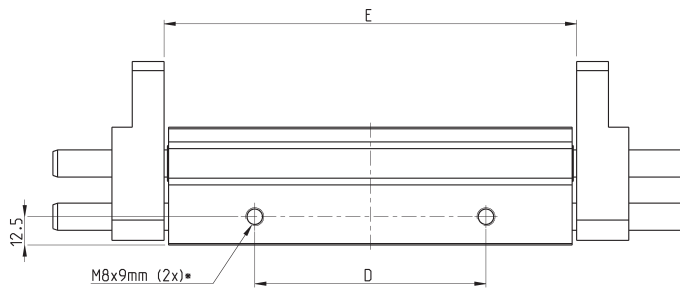
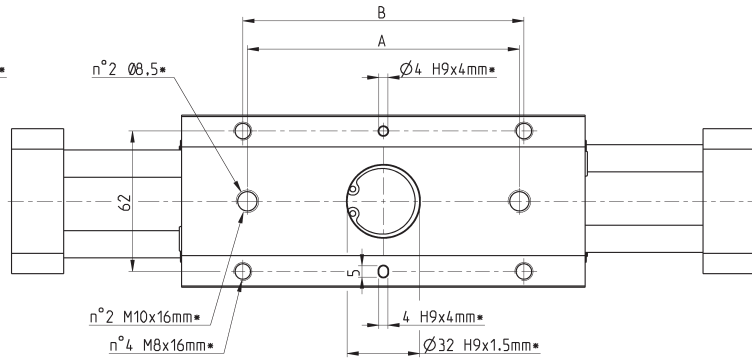
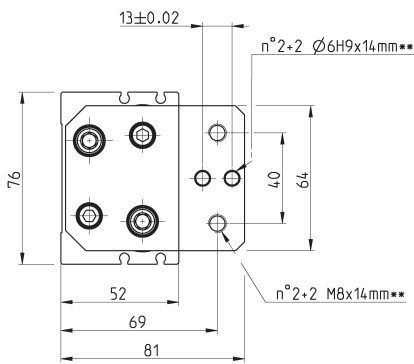
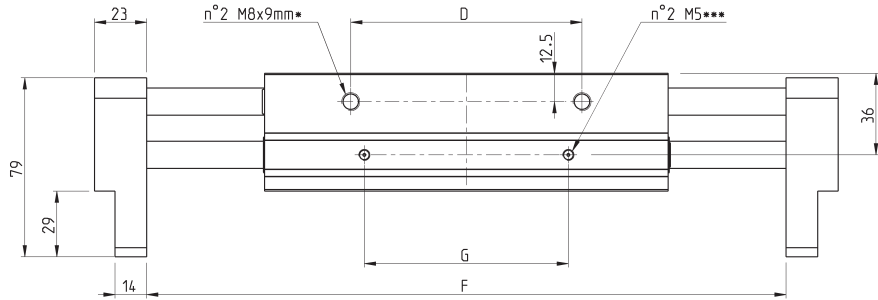


| PRODUKTÜBERSICHT | | | | | | | | | | | |
|------------------|-------------|-----|-----|-----|-----|-----|-----------------|------------------------|----|----------------------------|-------------|
| Mod. | Durchmesser | Hub | A | B | C | D | E (geschlossen) | F (offen) max. Öffnung | G | Max. Frequenz (Zyklen/min) | Gewicht (g) |
| CGLN-20-040 | 20 | 40 | 54 | 58 | 71 | 38 | 82 | 122 | 31 | 60 | 1080 |
| CGLN-20-080 | 20 | 80 | 96 | 100 | 131 | 80 | 142 | 222 | 73 | 40 | 1670 |
| CGLN-20-100 | 20 | 100 | 116 | 120 | 151 | 100 | 162 | 262 | 93 | 40 | 1890 |

Abmessungen Greifer Mod. CGLN - Baugröße 25



* = Befestigungsgewinde
** = Befestigungsgewinde für Installationsadapter
*** = Anschlüsse offen/geschlossen

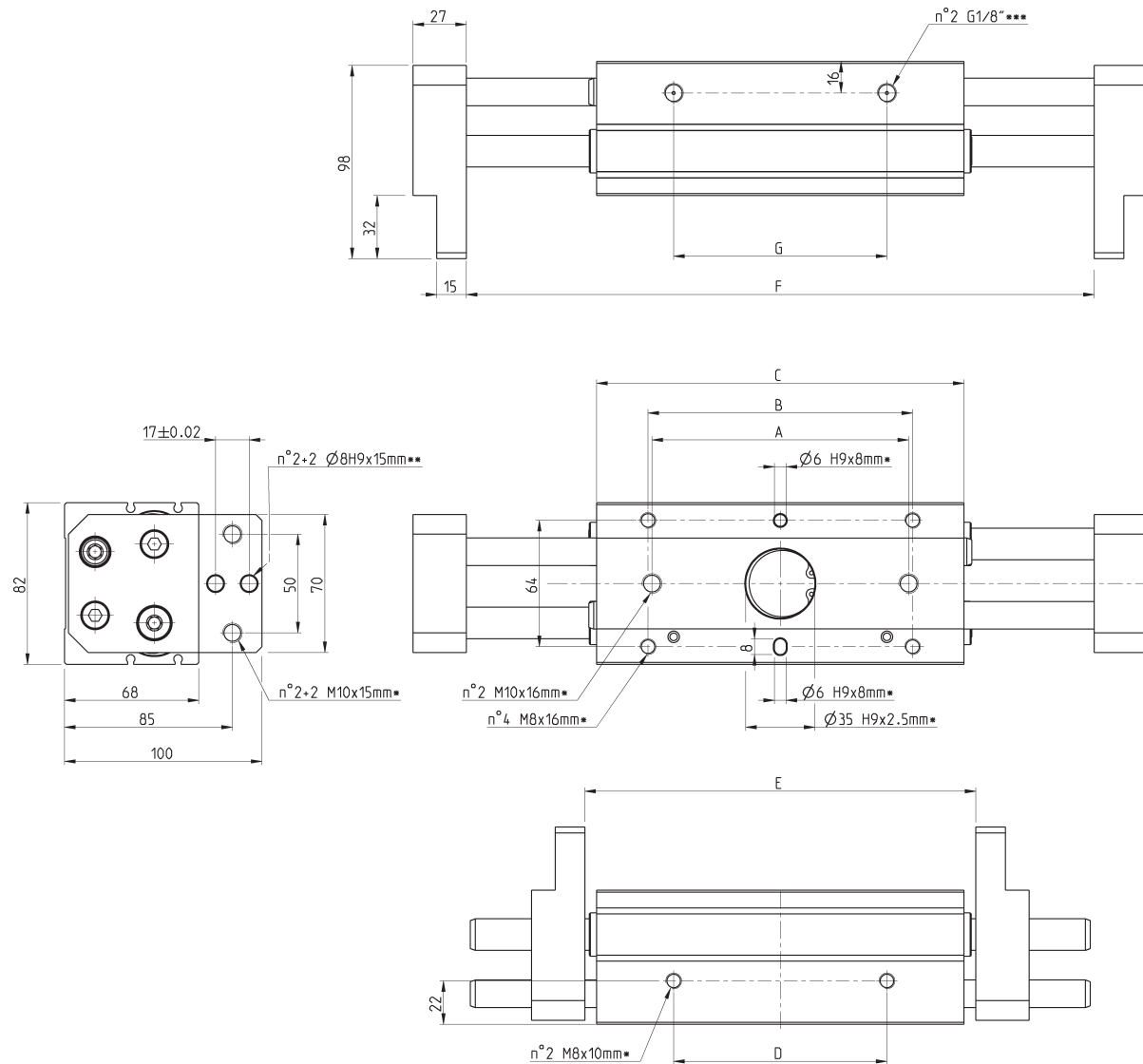


| PRODUKTÜBERSICHT | | | | | | | | | | | | |
|------------------|-------------|-----|-----|-----|-----|-----|-----------------|------------------------|-----|----------------------------|-------------|--|
| Mod. | Durchmesser | Hub | A | B | C | D | E (geschlossen) | F (offen) max. Öffnung | G | Max. Frequenz (Zyklen/min) | Gewicht (g) | |
| CGLN-25-050 | 25 | 50 | 66 | 70 | 97 | 48 | 100 | 150 | 36 | 60 | 1780 | |
| CGLN-25-100 | 25 | 100 | 120 | 124 | 178 | 102 | 182 | 282 | 90 | 40 | 2710 | |
| CGLN-25-120 | 25 | 120 | 138 | 142 | 195 | 120 | 200 | 320 | 108 | 40 | 2960 | |

Abmessungen Greifer Mod. CGLN - Baugröße 32



* = Befestigungsgewinde
 ** = Befestigungsgewinde für Installationsadapter
 *** = Anschlüsse offen/geschlossen



| PRODUKTÜBERSICHT | | | | | | | | | | | |
|------------------|-------------|-----|-----|-----|-----|-----|-----------------|------------------------|-----|----------------------------|-------------|
| Mod. | Durchmesser | Hub | A | B | C | D | E (geschlossen) | F (offen) max. Öffnung | G | Max. Frequenz (Zyklen/min) | Gewicht (g) |
| CGLN-32-070 | 32 | 70 | 82 | 86 | 138 | 60 | 150 | 220 | 60 | 30 | 3580 |
| CGLN-32-120 | 32 | 120 | 130 | 134 | 186 | 108 | 198 | 318 | 108 | 20 | 4470 |
| CGLN-32-160 | 32 | 160 | 174 | 178 | 230 | 152 | 242 | 402 | 152 | 20 | 5240 |

Radialgreifer 180° Serie CGSY

Neu

Doppeltwirkend, Magnetversion, selbstzentrierend
Größe: 10, 16, 20, 25

RADIALGREIFER 180° SERIE CGSY



Die Greifer Serie CGSY zeichnen sich durch langfristig konstante Leistungen aus, auch für anspruchsvolle Applikationen mit hohen Anforderungen an die Produktivität. Ein Öffnungswinkel von 180° stellt vielseitige Anwendungsmöglichkeiten und ein optimales Produkthandling sicher. Dadurch eignet sich die Serie CGSY besonders für den Einsatz beim Streckblasen von PET-Flaschen oder für die Abfüllung in der Lebensmittelbranche und chemischen Industrie.

Das robuste und kompakte Design sowie die verwendeten Werkstoffe gewährleisten einen präzisen Betrieb auch unter widrigen Bedingungen, z. B. in staub- und dampfbelasteten Umgebungen oder in Anwendungen mit häufigen Reinigungsvorgängen. Befestigungsmöglichkeiten an 3 Seiten ermöglichen eine präzise und flexible Montage.

- » robustes, kompaktes und leichtes Design
- » hohe Greifkraft und Wiederholgenauigkeit
- » Befestigungsmöglichkeiten an 3 Seiten
- » Einfacher Austausch im Servicefall (Zentrierbuchsen)
- » Positionsabfrage mit Schaltelementen der Serie CSD möglich
- » RoHS-kompatibel
- » Hohe Öffnungs- und Schließgeschwindigkeit
- » ATEX-Version erhältlich
- » Schutz vor Verunreinigungen

ALLGEMEINE KENNGRÖSSEN

| | |
|-----------------------------|---|
| Bauart | Radialgreifer |
| Funktion | doppeltwirkend |
| Baugröße | 10, 16, 20, 25 |
| Kraftübertragung | Über Hebel |
| Schließdrehmoment bei 6 bar | 50 - 790 Ncm |
| Öffnungs-/Schließwinkel | 2 x 90° |
| Anschlüsse | M5 |
| Betriebsdruck | 2 ÷ 8 bar |
| Betriebstemperatur | 5°C ÷ 60°C (Standard) |
| Lagertemperatur | -10°C ÷ 80°C |
| Max. Betriebsfrequenz | 3 Hz |
| Wiederholgenauigkeit | 0.05° |
| Medium | Gefilterte Druckluft Klasse 7.4.4 gemäß ISO 8573-1. Im Falle von geölter Luft empfehlen wir die Verwendung von Öl gemäß ISO VG 32 und die Schmierung nie zu unterbrechen. |
| Kompatibilität | RoHS |
| Zertifizierung | ATEX (II 2GD c IIC 120°C(T4)-20°C≤Ta≤80) |

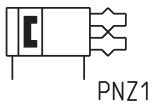
Hinweis: Zur Vermeidung unkontrollierter Bewegungsabläufe die Pneumatiksteuerung schrittweise mit Druck beaufschlagen.

MODELLBEZEICHNUNG

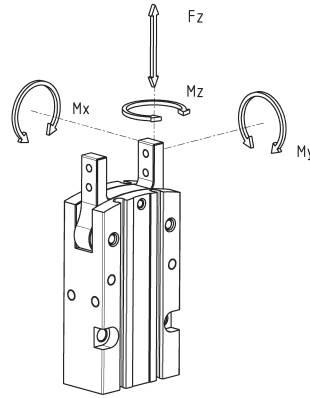
| | | | | |
|-------------|---|-----------|---|-----------|
| CGSY | - | 16 | - | EX |
| CGSY | SERIE | | | |
| 16 | BAUGRÖSSE 16 = ø 16 mm 20 = ø 20 mm 25 = ø 25 mm 32 = ø 32 mm | | | |
| EX | Bitte Ex für ATEX-Version ergänzen | | | |

PNEUMATIKSYMBOLE

Pneumatiksymbole entsprechend der Modellbezeichnung.



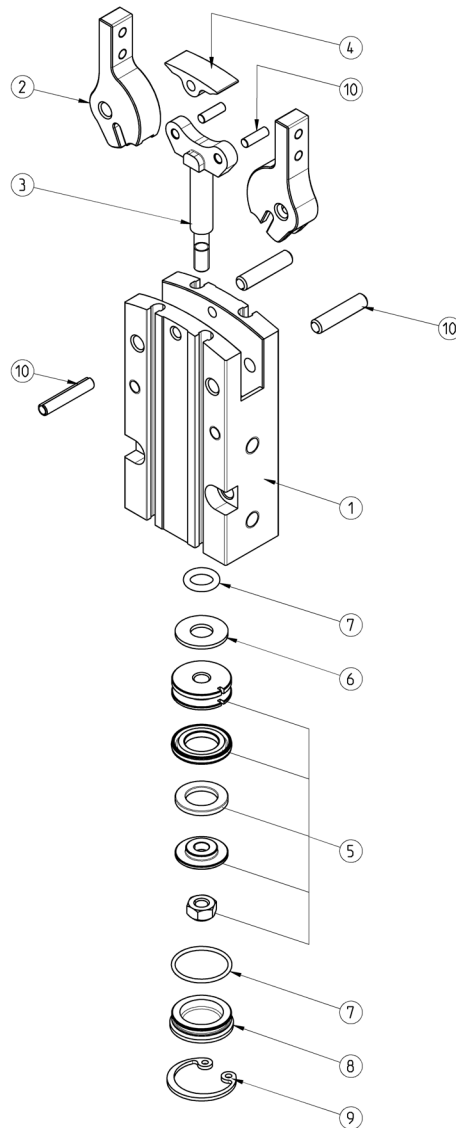
Maximale Belastung



Maximale Belastung (statisch)

| Mod. | Fz (N) | Mx (Nm) | My (Nm) | Mz (Nm) |
|----------------|--------|---------|---------|---------|
| CGSY-10 | 35 | 0.5 | 0.5 | 0.5 |
| CGSY-16 | 60 | 2 | 1 | 2 |
| CGSY-20 | 100 | 4 | 2 | 4 |
| CGSY-25 | 140 | 7 | 4 | 7 |

Greifer Serie CGSY - Beschreibung der Bauteile



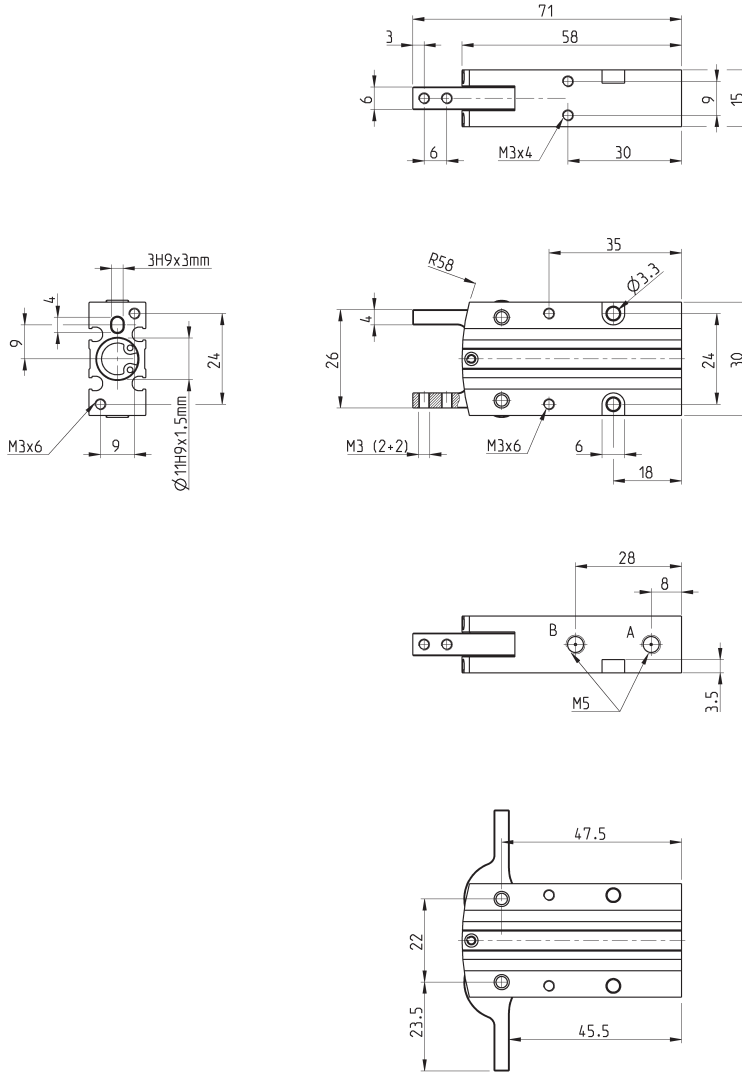
BESCHREIBUNG DER BAUTEILE

| BAUTEILE | WERKSTOFFE |
|----------------------|---|
| 1 = Körper | Aluminiumlegierung |
| 2 = Greiffinger | Edelstahl |
| 3 = Kolbenstange | Edelstahl |
| 4 = Abdeckung | Actal POM |
| 5 = Kolben | Aluminiumlegierung - NBR - Edelstahl - Plastoferit (Magnetring) |
| 6 = Dämpfungsscheibe | Polyurethan |
| 7 = O-Ring | NBR - HNBR |
| 8 = Gehäuseabdeckung | Acetal POM |
| 9 = Seegerring | Edelstahl |
| 10 = Stifte | Stahl / Edelstahl |

Abmessungen Greifer Mod. CGSY - Baugröße 10



LEGENDE ZEICHNUNG:
A = Luftanschluss öffnen
B = Luftanschluss schließen



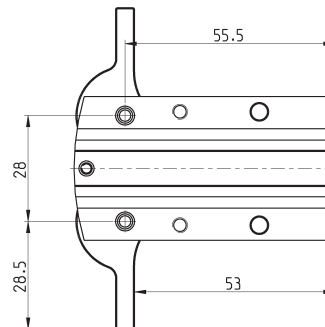
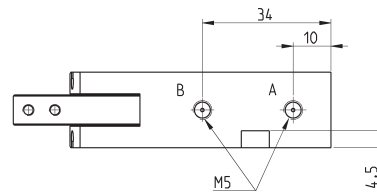
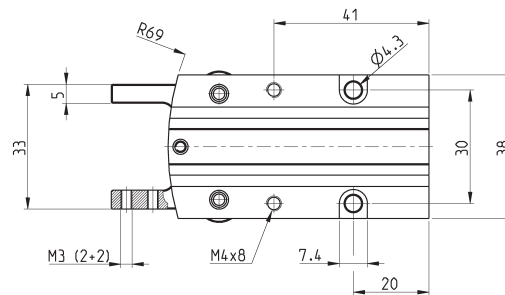
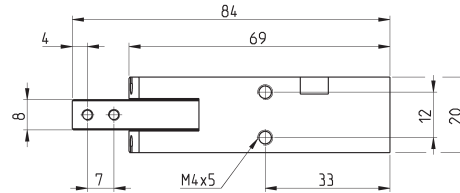
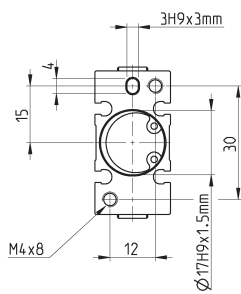
PRODUKTÜBERSICHT

| Mod. | Gesamtgreifkraft schließend bei 6 bar (N) | Greifkraft pro Seite schließend bei 6 bar (N) | Gesamtgreifkraft öffnend bei 6 bar (N) | Greifkraft pro Seite öffnend bei 6 bar (N) | Öffnungswinkel pro Seite (°) | Betriebsdruck (bar) | Betriebstemperatur (°C) | Wiederholgenauigkeit (°) | Max. Betriebsfrequenz (Hz) | Gewicht (Kg) |
|---------|---|--|--|--|---------------------------------|------------------------|----------------------------|-----------------------------|----------------------------------|-----------------|
| CGSY-10 | 24 | 12 | 32.5 | 16.75 | 90° | 2 ÷ 8 | 5 ÷ 60 | 0.05° | 3 | 0.072 |

Abmessungen Greifer Mod. CGSY - Baugröße 16



LEGENDE ZEICHNUNG:
A = Luftanschluss öffnen
B = Luftanschluss schließen



PRODUKTÜBERSICHT

| Mod. | Gesamtgreifkraft schließend bei 6 bar (N) | Greifkraft pro Seite schließend bei 6 bar (N) | Gesamtgreifkraft öffnend bei 6 bar (N) | Greifkraft pro Seite öffnend bei 6 bar (N) | Öffnungswinkel pro Seite (°) | Betriebsdruck (bar) | Betriebstemperatur (°C) | Wiederholgenauigkeit (°) | Max. Betriebsfrequenz (Hz) | Gewicht (Kg) |
|---------|---|--|--|--|---------------------------------|------------------------|----------------------------|-----------------------------|----------------------------------|-----------------|
| CGSY-16 | 61 | 30.5 | 72 | 36 | 90° | 2 ÷ 8 | 5 ÷ 60 | 0.05 | 3 | 0.147 |

Modell- und Maßänderungen vorbehalten.
Unsere AGBs finden Sie auf www.camozzi.de.

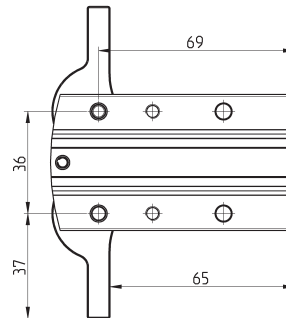
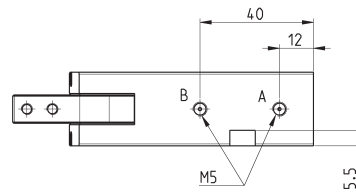
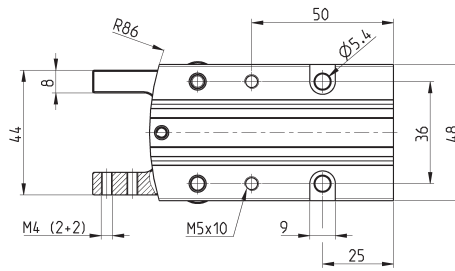
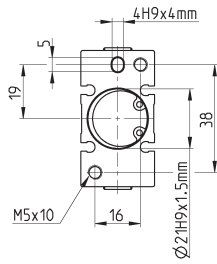
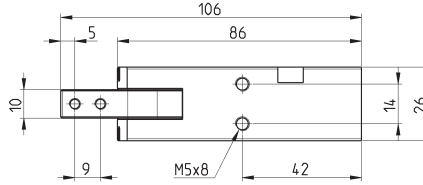
3.01.06

78

Abmessungen Greifer Mod. CGSY - Baugröße 20



LEGENDE ZEICHNUNG:
A = Luftanschluss öffnen
B = Luftanschluss schließen



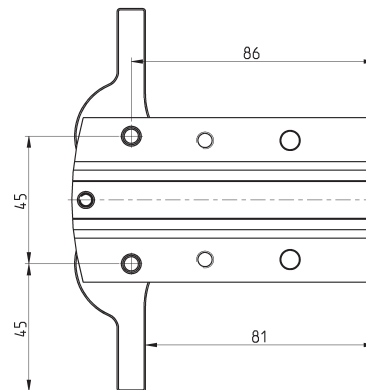
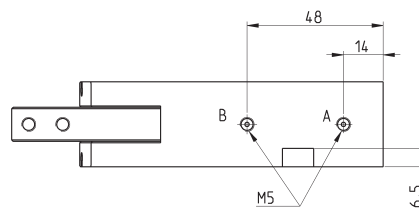
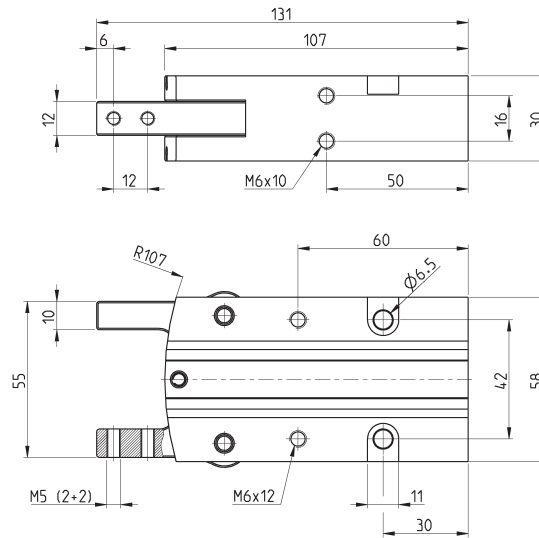
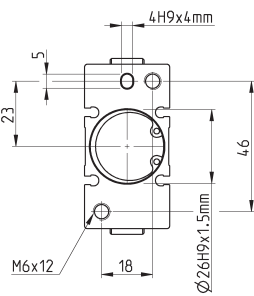
PRODUKTÜBERSICHT

| Mod. | Gesamtgreifkraft schließend bei 6 bar (N) | Greifkraft pro Seite schließend bei 6 bar (N) | Gesamtgreifkraft öffnend bei 6 bar (N) | Greifkraft pro Seite öffnend bei 6 bar (N) | Öffnungswinkel pro Seite (°) | Betriebsdruck (bar) | Betriebstemperatur (°C) | Wiederholgenauigkeit (°) | Max. Betriebsfrequenz (Hz) | Gewicht (Kg) |
|---------|---|--|--|--|---------------------------------|------------------------|----------------------------|-----------------------------|----------------------------------|-----------------|
| CGSY-20 | 93 | 46.5 | 108 | 54 | 90° | 2 ÷ 8 | 5 ÷ 60 | 0.05 | 3 | 0.313 |

Abmessungen Greifer Mod. CGSY - Baugröße 25



LEGENDE ZEICHNUNG:
A = Luftanschluss öffnen
B = Luftanschluss schließen

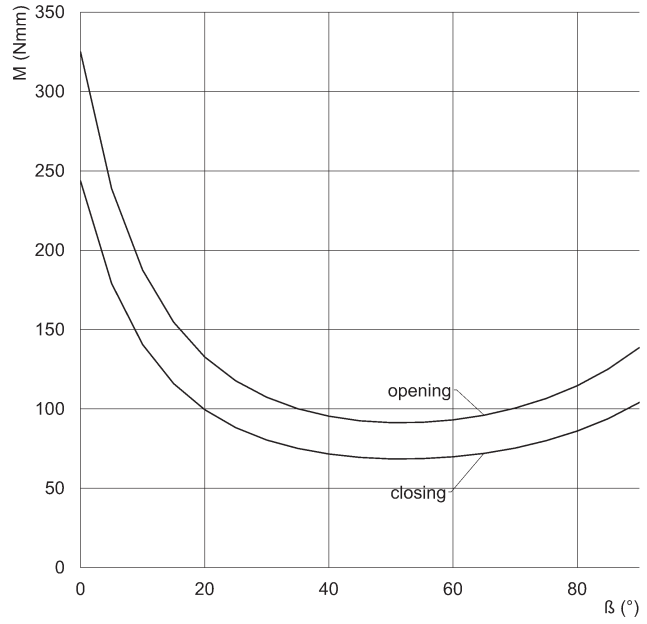
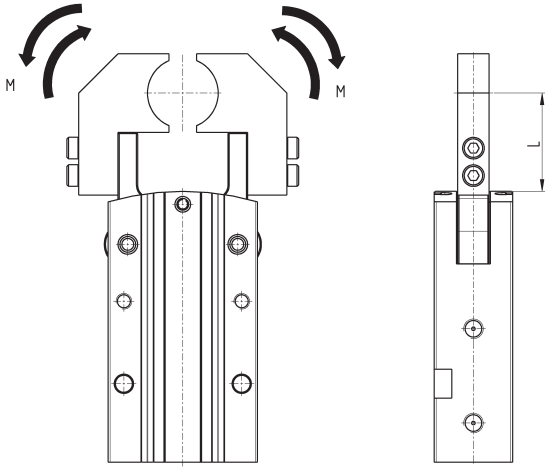


PRODUKTÜBERSICHT

| Mod. | Gesamtgreifkraft schließend bei 6 bar (N) | Greifkraft pro Seite schließend bei 6 bar (N) | Gesamtgreifkraft öffnend bei 6 bar (N) | Greifkraft pro Seite öffnend bei 6 bar (N) | Öffnungswinkel pro Seite (°) | Betriebsdruck (bar) | Betriebstemperatur (°C) | Wiederholgenauigkeit (°) | Max. Betriebsfrequenz (Hz) | Gewicht (Kg) |
|---------|---|--|--|--|---------------------------------|------------------------|----------------------------|-----------------------------|----------------------------------|-----------------|
| CGSY-25 | 156 | 77 | 175 | 87.5 | 90° | 2 ÷ 8 | 5 ÷ 60 | 0.05 | 3 | 0.552 |

GREIFKRAFT Mod. CGSY-10

RADIALGREIFER 180° SERIE CGSY

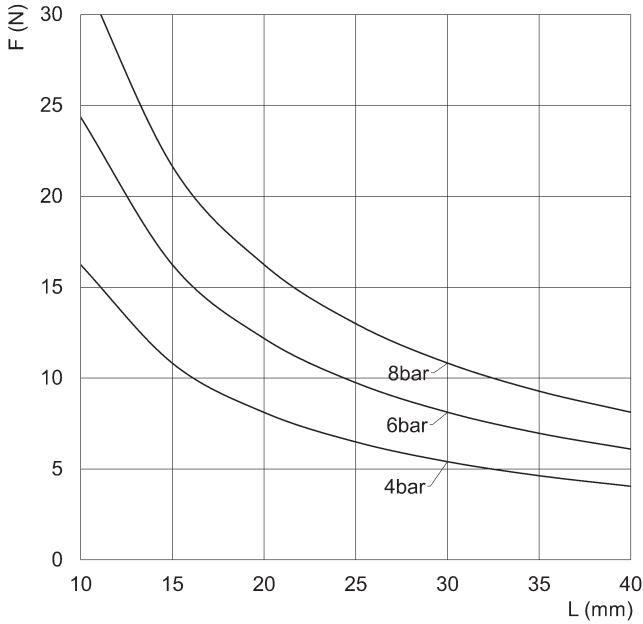


Greifpunkt

L = Länge Greifpunkt
M = Schließ-/Öffnungsdrehmoment

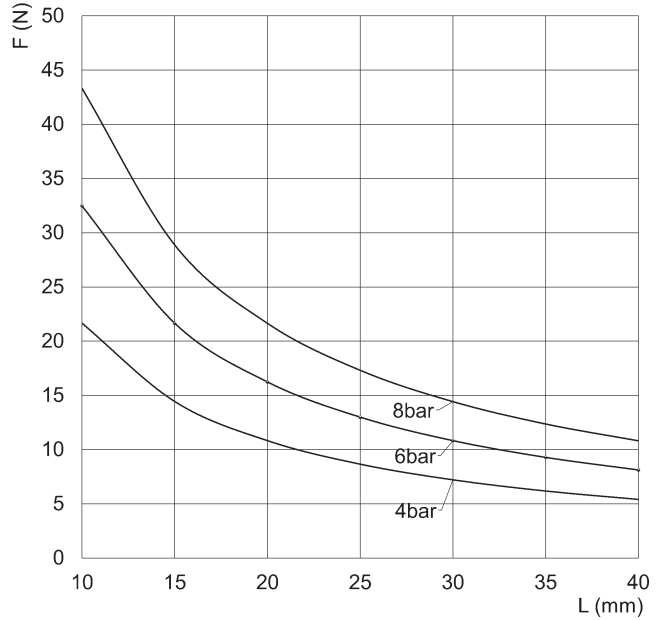
Schließ-/Öffnungsdrehmoment

M = Drehmoment (Nmm)
 β = Winkel (°)



Greifkraft öffnend

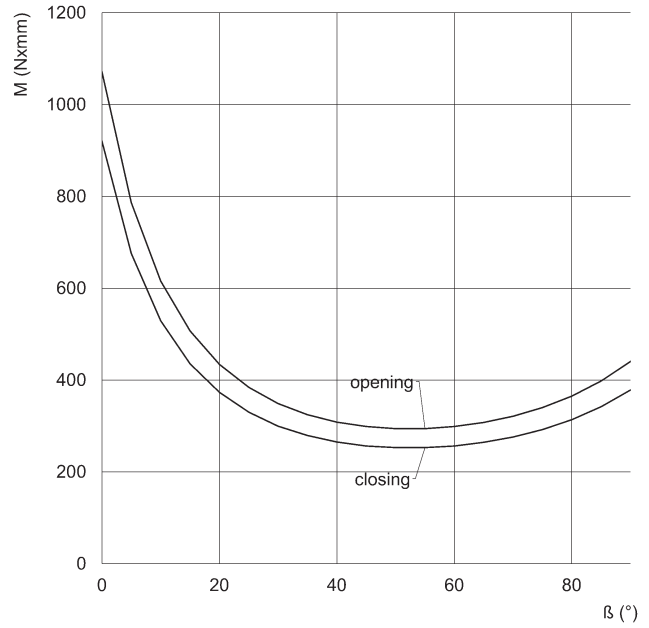
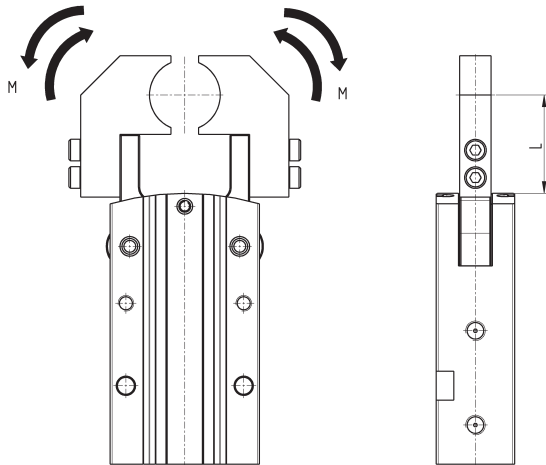
L = Länge Greifpunkt (mm)
F = Greifkraft (N)



Greifkraft schließend

L = Länge Greifpunkt (mm)
F = Greifkraft (N)

GREIFKRAFT Mod. CGSY-16

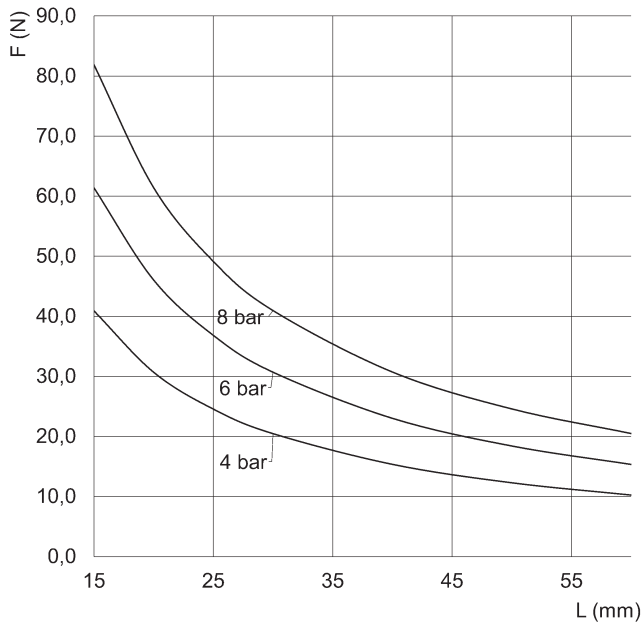


Greifpunkt

L = Länge Greifpunkt
M = Schließ-/Öffnungsdrehmoment

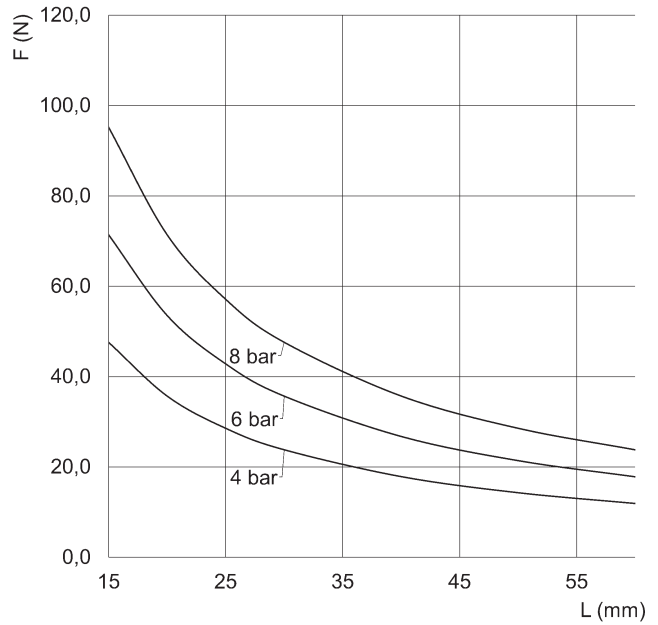
Schließ-/Öffnungsdrehmoment

M = Drehmoment (Nmm)
 β = Winkel (°)



Greifkraft öffnend

L = Länge Greifpunkt (mm)
F = Greifkraft (N)

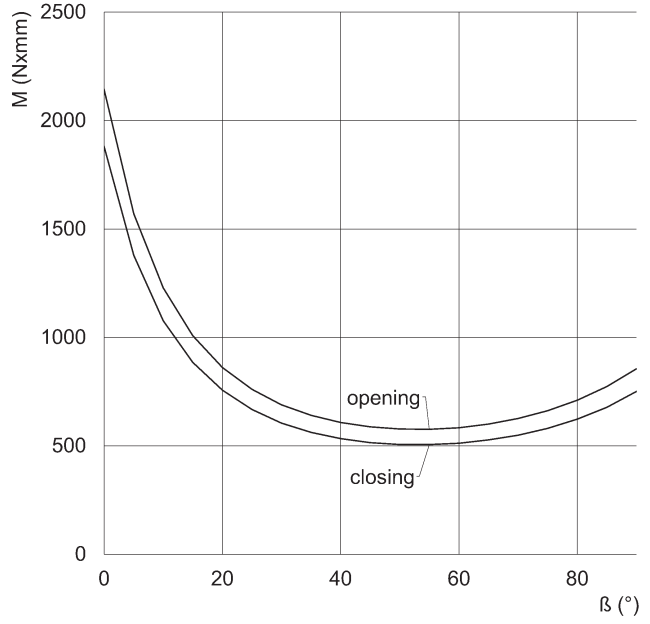
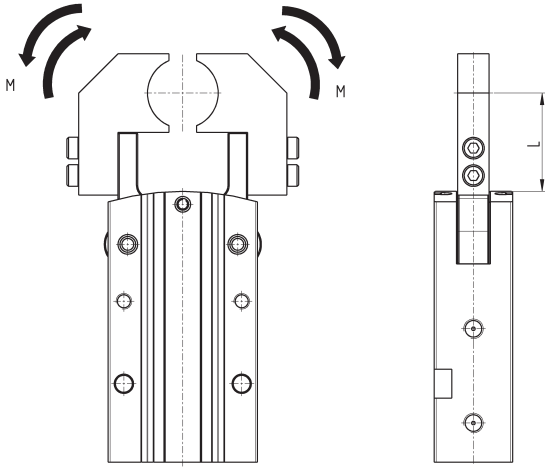


Greifkraft schließend

L = Länge Greifpunkt (mm)
F = Greifkraft (N)

GREIFKRAFT Mod. CGSY-20

RADIALGREIFER 180° SERIE CGSY

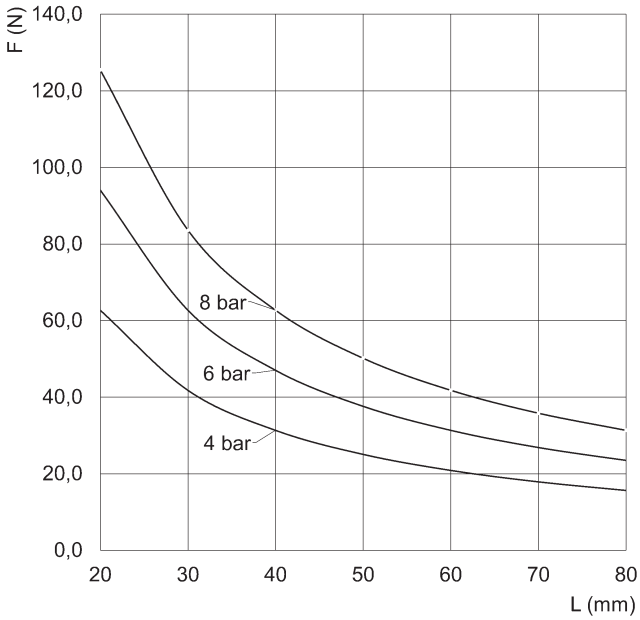


Greifpunkt

L = Länge Greifpunkt
M = Schließ-/Öffnungsdrehmoment

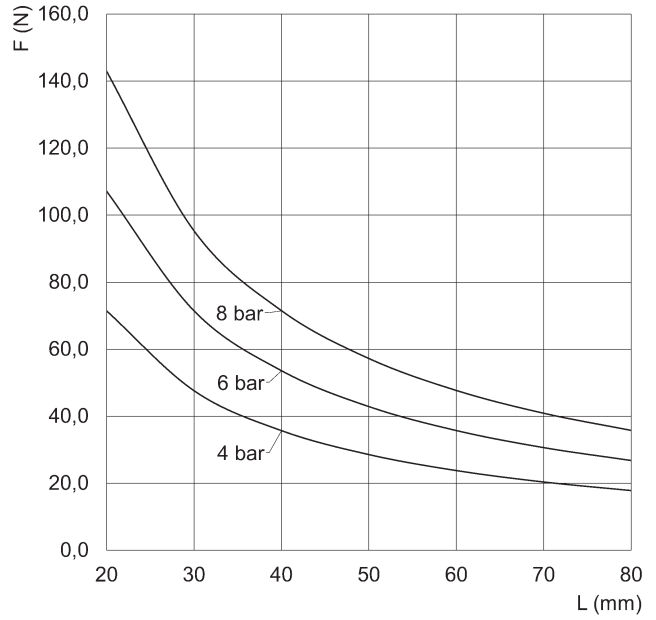
Schließ-/Öffnungsdrehmoment

M = Drehmoment (Nmm)
 β = Winkel (°)



Greifkraft öffnend

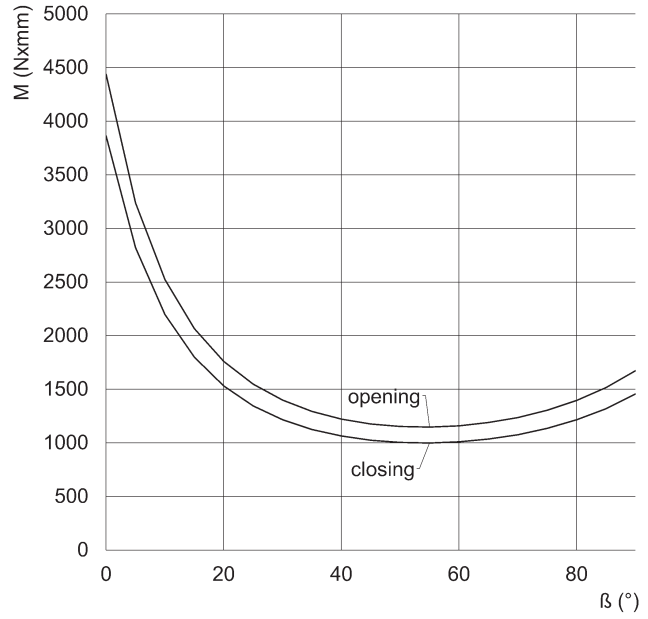
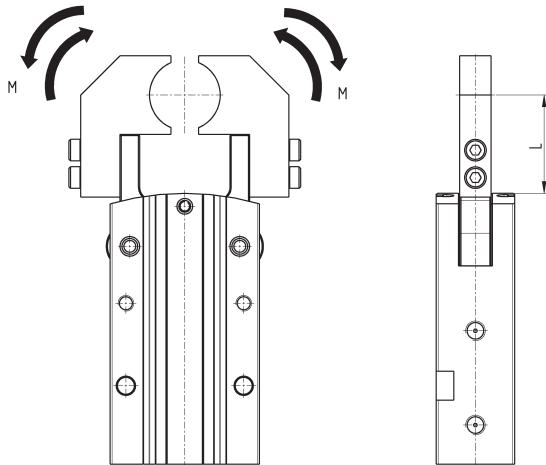
L = Länge Greifpunkt (mm)
F = Greifkraft (N)



Greifkraft schließend

L = Länge Greifpunkt (mm)
F = Greifkraft (N)

GREIFKRAFT Mod. CGSY-25

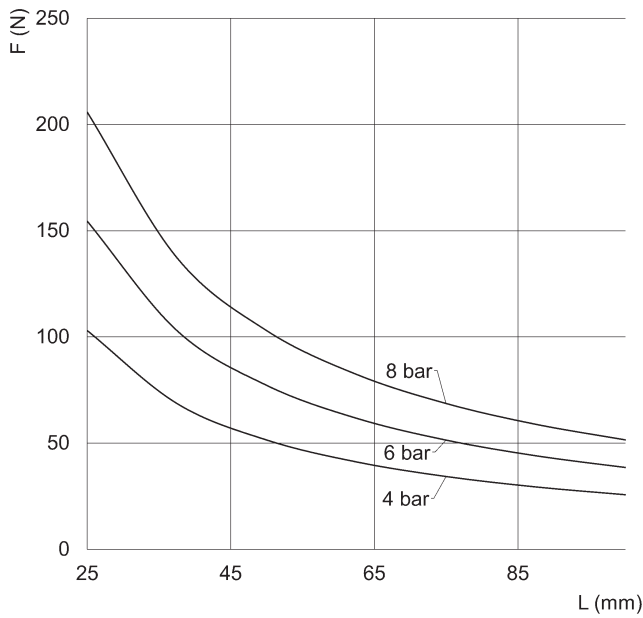


Greifpunkt

L = Länge Greifpunkt
M = Schließ-/Öffnungsdrehmoment

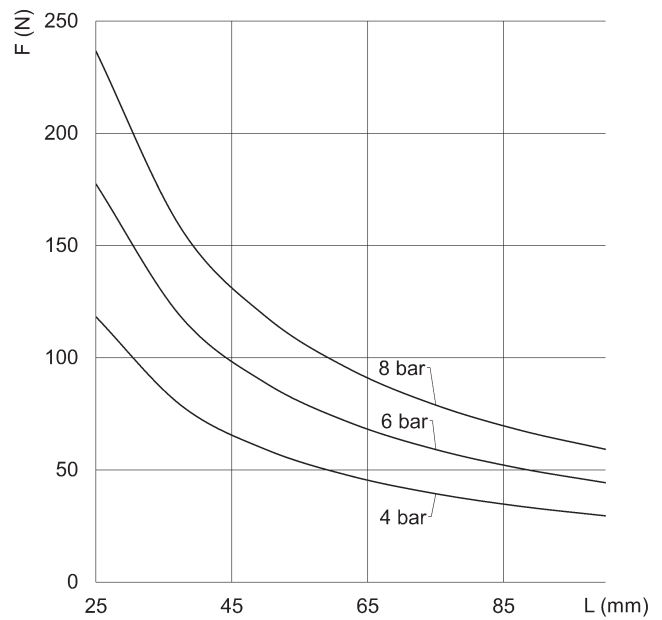
Schließ-/Öffnungsdrehmoment

M = Drehmoment (Nmm)
 β = Winkel (°)



Greifkraft öffnend

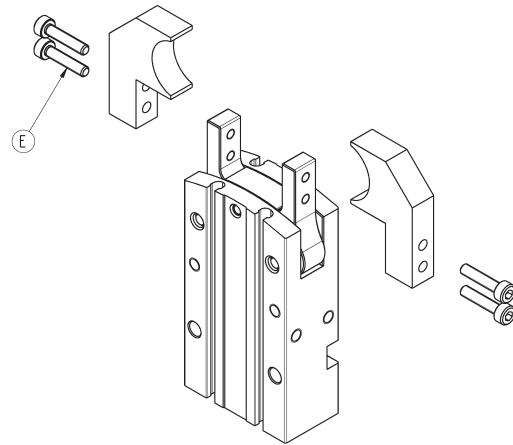
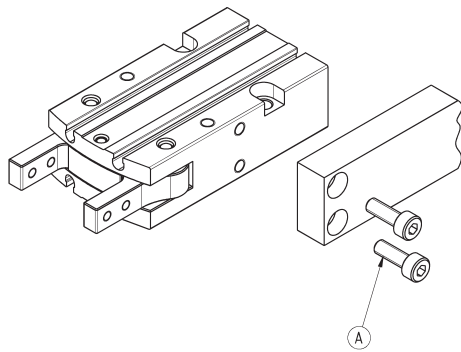
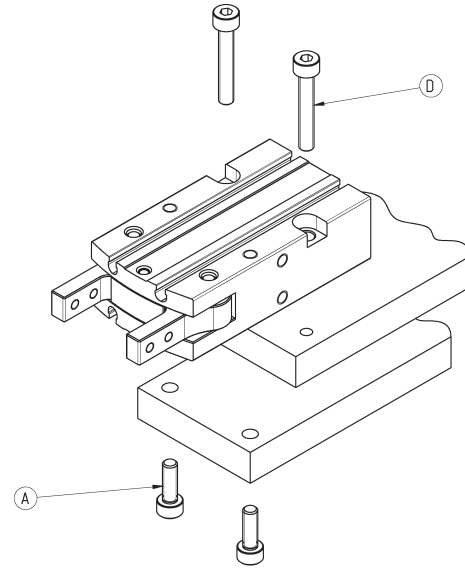
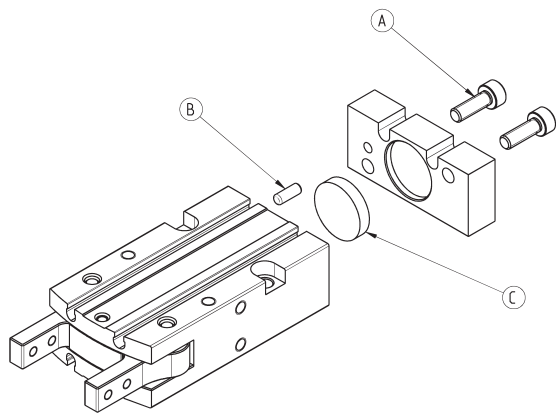
L = Länge Greifpunkt (mm)
F = Greifkraft (N)



Greifkraft schließend

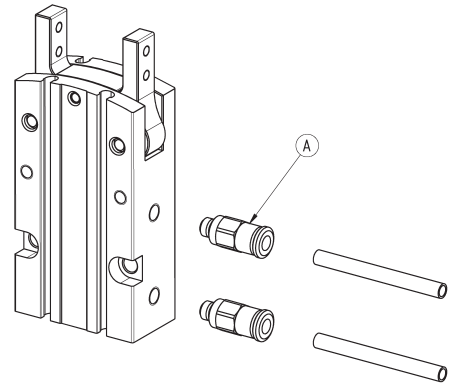
L = Länge Greifpunkt (mm)
F = Greifkraft (N)

Montagebeispiel



| PRODUKTÜBERSICHT | | | | | | |
|------------------|----|----|-----|----|----|--|
| Mod. | A | B | C | D | E | |
| CGSY...10 | M3 | Ø3 | Ø11 | M3 | M3 | |
| CGSY...16 | M4 | Ø3 | Ø17 | M4 | M3 | |
| CGSY...20 | M5 | Ø4 | Ø21 | M5 | M4 | |
| CGSY...25 | M6 | Ø4 | Ø26 | M6 | M5 | |

Luftanschlüsse

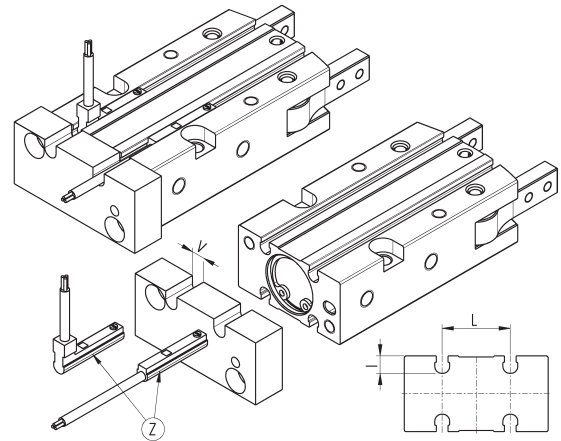


| PRODUKTÜBERSICHT | |
|------------------|----|
| Mod. | A |
| CGSY...-10 | M5 |
| CGSY...-16 | M5 |
| CGSY...-20 | M5 |
| CGSY...-25 | M5 |

Schaltelement-Montage

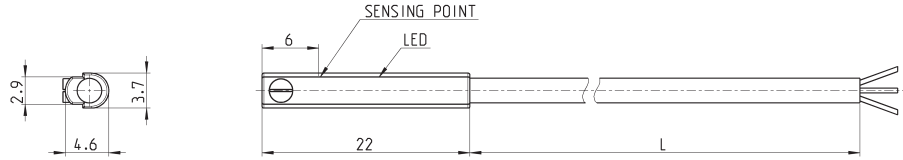
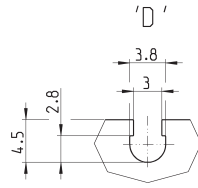
Z = Schaltelement Mod. CSD-D-334
oder Mod. CSD-D-364

Für den Einbau der Schaltelemente ist eine
Aussparung in der Grundplatte notwendig.



| PRODUKTÜBERSICHT | | | |
|------------------|-----|----|---|
| Mod. | I | L | V |
| CGSY...-10 | 3.8 | 13 | 5 |
| CGSY...-16 | 4.7 | 18 | 5 |
| CGSY...-20 | 5.2 | 20 | 5 |
| CGSY...-25 | 5.2 | 24 | 5 |

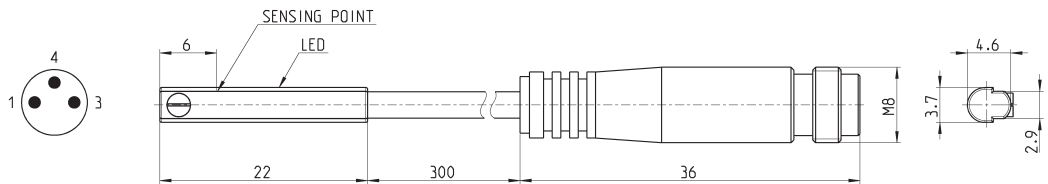
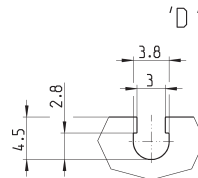
Schaltelement gerade, 3-polig, Nut Version D - Mod. CSD-D-334



| PRODUKTÜBERSICHT | | | | | | | | |
|------------------|------------------|--------------|--------------|---------|------------------|-------------------|------------------------------------|----------------|
| Mod. | Ausführung | Anschlussart | Spannung | Ausgang | max. Stromstärke | Leistungsaufnahme | Schutzbeschaltung | L = Kabellänge |
| CSD-D-334 | Magneto-resistiv | 3-polig | 10 ÷ 27 V DC | PNP | 200 mA | 6W | Gegen Verpolung und Überspannungen | 2 m |

Schaltelement gerade, M8 3-polig, Nut Version D - Mod. CSD-D-364

Kabellänge 0,3 Meter



| PRODUKTÜBERSICHT | | | | | | | |
|------------------|------------------|--------------------|--------------|---------|------------------|-------------------|------------------------------------|
| Mod. | Ausführung | Anschlussart | Spannung | Ausgang | max. Stromstärke | Leistungsaufnahme | Schutzbeschaltung |
| CSD-D-364 | Magneto-resistiv | 3-polig M8-Stecker | 10 ÷ 27 V DC | PNP | 200 mA | 6W | Gegen Verpolung und Überspannungen |

Greifzangen Serie RPGA

Einfachwirkend, ohne Selbstzentrierung, NO-Funktion

Größe: 20

Versionen: Flach-, Rund-, Kompakt-Greifer,

Abfrage optional bei Flach-, Rundgreifer



Die Serie RPGA mit 20 mm Kolbendurchmesser steht für direkten Kraftfluss an die Greiferfinger und dadurch für sicheren Griff und hohe Haltekraft.

Die konstruktive Auslegung und die damit verbundene hohe Greifkraft sind besonders geeignet für die Entnahme gespritzter oder durchgezogener Werkstücke. Die hart eloxierten, metallischen Oberflächen bieten hohen Verschleißschutz.

Die Versionen D und E verfügen über eine Nut zur Anbringung von Schaltelementen.

ALLGEMEINE KENNGRÖSSEN

| | |
|----------------------------|--|
| Funktion | Einfachwirkend, NO-Funktion |
| Werkstoffe | Körper und Greiffinger Aluminium eloxiert, Dichtungen PU |
| Betriebsdruck | 2.5 bar ÷ 8 bar |
| Betriebstemperatur | 0°C ÷ 60°C |
| Max. Betriebsfrequenz | 2.5 Hz |
| Schmierung | Schmierung auf Lebensdauer |
| Anschlüsse | G1/8" |
| Medium | Druckluft gefiltert, ohne Schmierung |
| Baugröße | 20 |
| Gewicht | 120 g (Mod. A + B); 125 g (Mod. C, D, E) |
| Schließen bei 6 bar | 310 Ncm |
| Öffnung bei 6 bar | 25 Ncm |
| Klemmkraft bei 6 bar | 90 N |
| Schließzeit ohne Werkstück | 20 ms |
| Öffnungszeit | 75 ms |

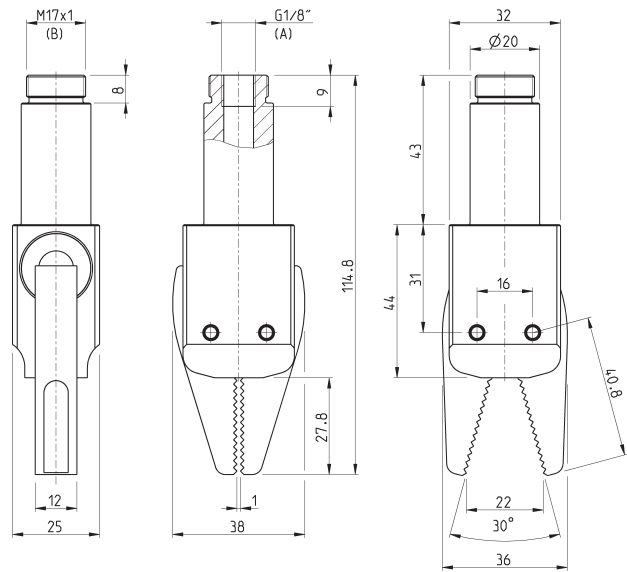
MODELLBEZEICHNUNG

| | | | | |
|-------------|---|-----------|---|----------|
| RPGA | - | 20 | - | A |
|-------------|---|-----------|---|----------|

| | |
|-------------|--|
| RPGA | SERIE |
| 20 | BAUGRÖSSE 20 = Ø 20 mm |
| A | BAUART A = Flachgreifer B = Rundgreifer C = Kompaktgreifer mit Verlängerungsoption D = Flachgreifer mit Abfrage E = Rundgreifer mit Abfrage |

GREIFZANGEN SERIE RPGA

Flachgreifer Mod. RPGA-20-A



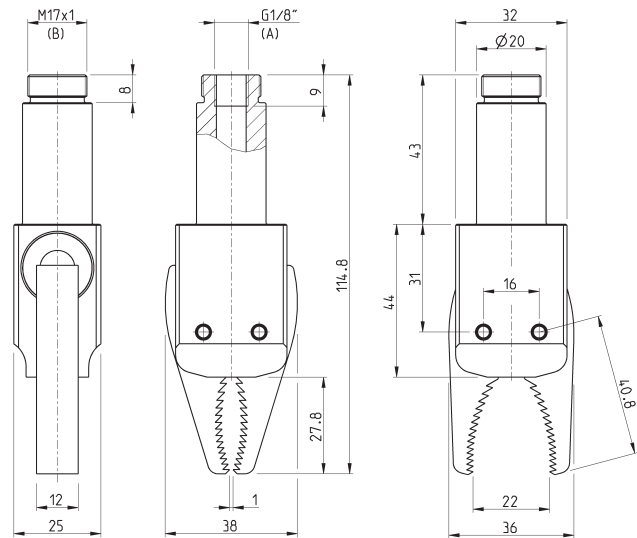
PRODUKTÜBERSICHT

Mod.

RPGA-20-A

A = Anschlussgewinde
B = Befestigungsgewinde

Rundgreifer Mod. RPGA-20-B



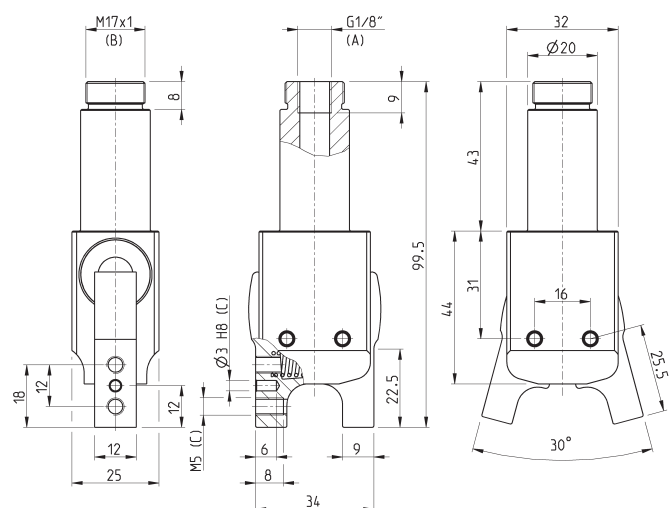
PRODUKTÜBERSICHT

Mod.

RPGA-20-B

A = Anschlussgewinde
B = Befestigungsgewinde

Kompaktgreifer Mod. RPGA-20-C



PRODUKTÜBERSICHT

Mod.

RPGA-20-C

A = Anschlussgewinde
B = Befestigungsgewinde
C = Durchgangsbohrung

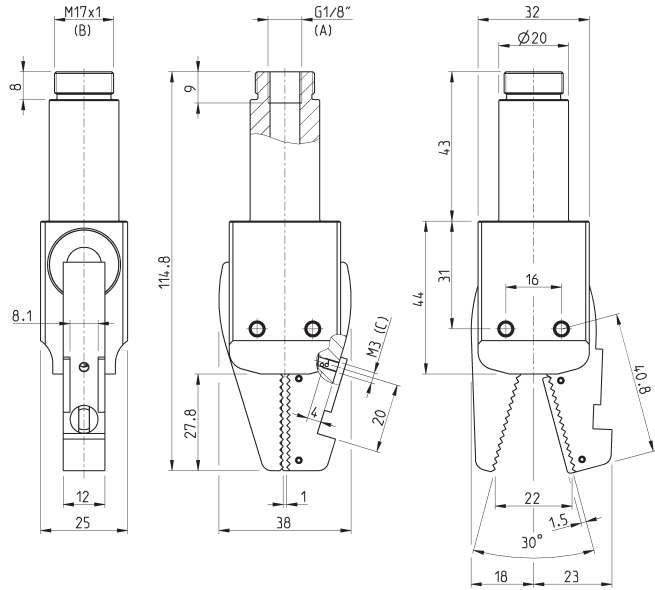
Flachgreifer mit Abfrage Mod. RPGA-20-D



Lieferumfang:
Greifer ohne Schaltelement



GREIFZANGEN SERIE RPGA



PRODUKTÜBERSICHT

Mod.

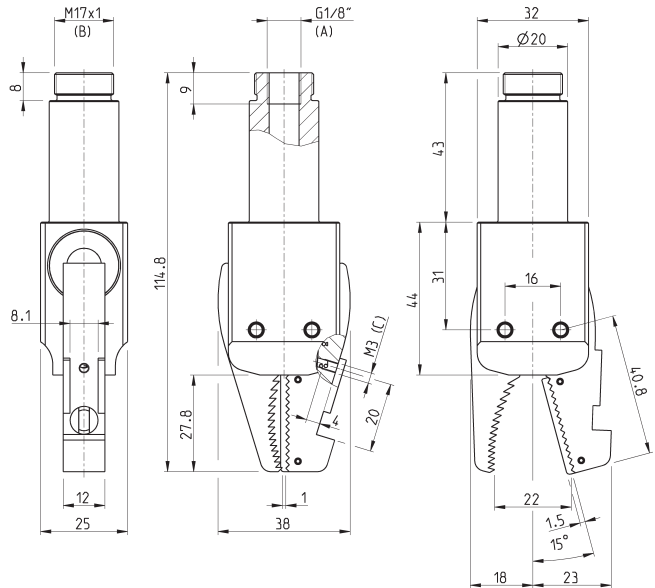
RPGA-20-D

A = Anschlussgewinde
B = Befestigungsgewinde
C = Durchgangsbohrung

Rundgreifer mit Abfrage Mod. RPGA-20-E



Lieferumfang:
Greifer ohne Schaltelement



PRODUKTÜBERSICHT

Mod.

RPGA-20-E

A = Anschlussgewinde
B = Befestigungsgewinde
C = Durchgangsbohrung

Greifzangen Serie RPGB

Einfachwirkend, ohne Selbstzentrierung, NO-Funktion

Größe: 8, 12

Versionen: Flachgreifer (optional mit Abfrage), Kompaktgreifer



- » Besonders geeignet als Entnahmegreifer an Kunststoff-Spritzmaschinen
- » Einfache Installation
- » Kompakt und leicht
- » Hoher Verschleißschutz
- » Mod. RPGB-08-D und RPGB-12-D werden mit Schaltelement Mod. CSD-D-364 montiert geliefert

Die Version D verfügt über eine Nut zur Anbringung magnetischer Schaltelemente, um die Greiffunktion abzufragen.

Die konstruktive Auslegung und die damit verbundene hohe Greifkraft sind besonders geeignet für die Entnahme gespritzter oder druckgegossener Werkstücke. Die eloxierten metallischen Oberflächen bieten hohen Verschleißschutz.

ALLGEMEINE KENNGRÖSSEN

| | |
|-----------------------------------|---|
| Funktion | Einfachwirkend, NO-Funktion |
| Werkstoffe | Körper und Greiferfinger Aluminium eloxiert, Dichtungen in HNBR |
| Betriebsdruck | 2.5 bar ÷ 8 bar |
| Betriebstemperatur | 0°C ÷ 60°C |
| Max. Betriebsfrequenz | 3 Hz |
| Schmierung | Schmierung auf Lebensdauer |
| Anschlüsse | M5 |
| Medium | Druckluft gefiltert, Klasse 6.8.4 gemäß ISO 8573-1, ohne Schmierung |
| Baugröße | 8, 12 |
| Gewicht | 50 g (Mod. A) |
| Schließen bei 6 bar | 25 Ncm (Ø 8 mm) - 90 Ncm (Ø 12 mm) |
| Öffnung bei 6 bar | 2 Ncm (Ø 8 mm) - 5 Ncm (Ø 12 mm) |
| Klemmkraft bei 6 bar | 30 N (Ø 12 mm) |
| Schließzeit ohne Werkstück | 10 ms |
| Öffnungszeit | 30 ms |

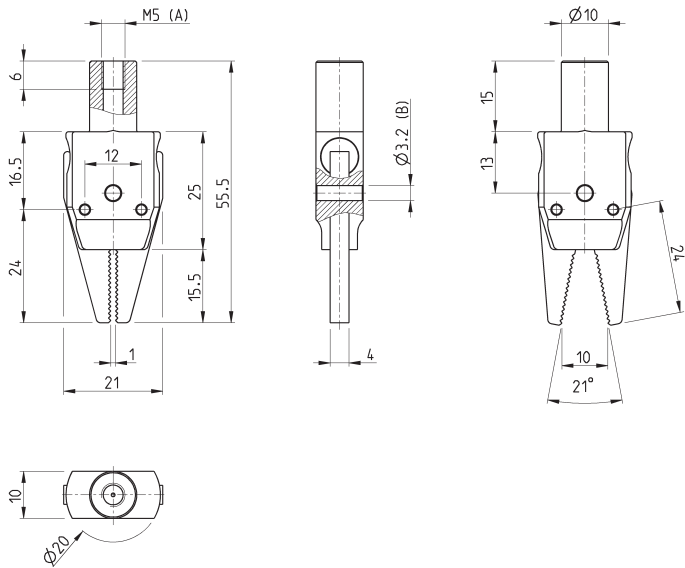
MODELLBEZEICHNUNG

| | | | | |
|-------------|---|-----------|---|----------|
| RPGB | - | 12 | - | A |
|-------------|---|-----------|---|----------|

| | |
|-------------|---|
| RPGB | SERIE |
| 12 | BAUGRÖSSE 08 = Ø 8 mm 12 = Ø 12 mm |
| A | BAUART A = Flachgreifer C = Kompaktgreifer mit Verlängerungsoption D = Flachgreifer mit Schaltelement montiert (CSD-D-364) |

GREIFZANGEN SERIE RPGB

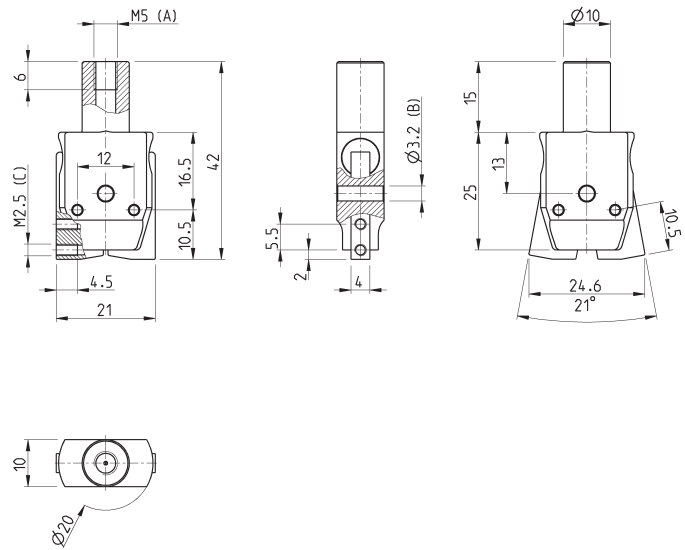
Flachgreifer Mod. RPGB-08-A



| |
|-------------------------|
| PRODUKTÜBERSICHT |
| Mod. |
| RPGB-08-A |

A = Anschlussgewinde
B = Befestigungsbohrung

Kompaktgreifer Mod. RPGB-08-C



PRODUKTÜBERSICHT

Mod.

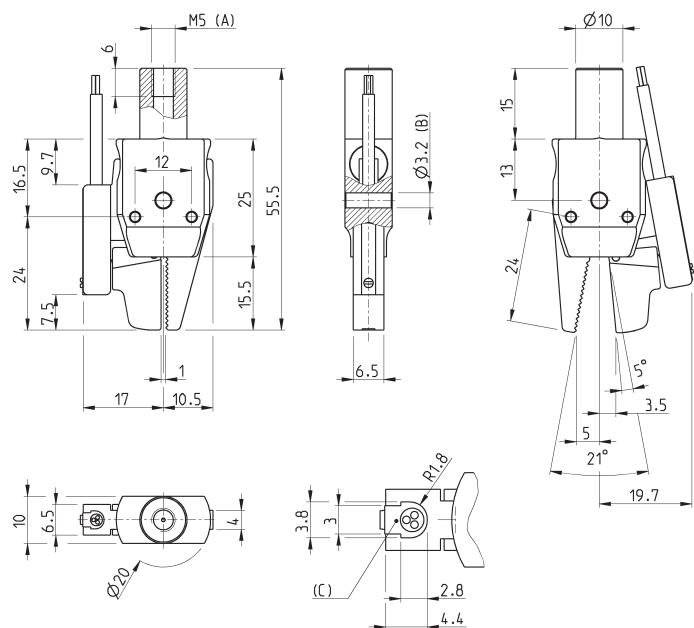
RPGB-08-C

A = Anschlussgewinde
B = Befestigungsbohrung
C = Verlängerungsoption

Flachgreifer mit Abfrage Mod. RPGB-08-D



Wird mit Schaltelement Mod.
CSD-D-364 montiert geliefert.



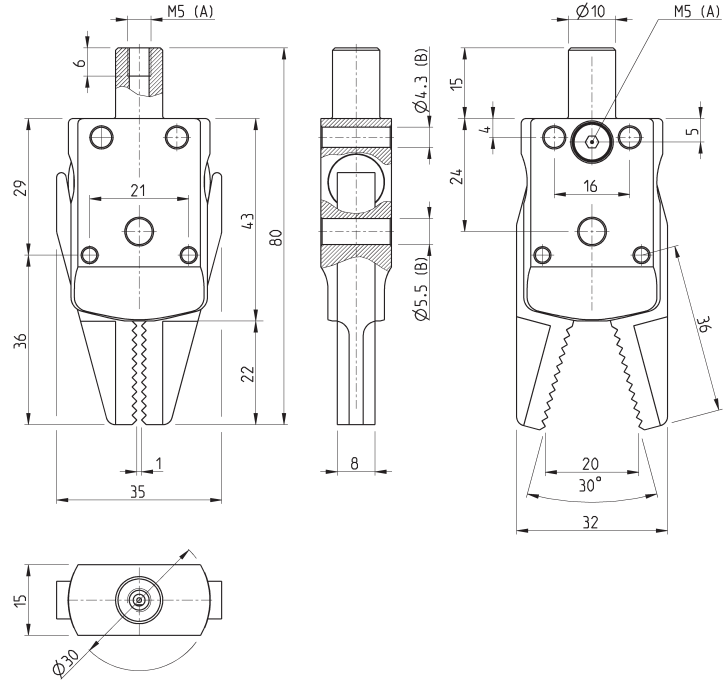
PRODUKTÜBERSICHT

Mod.

RPGB-08-D

A = Anschlussgewinde
B = Befestigungsbohrung
C = Sensornut

Flachgreifer Mod. RPGB-12-A



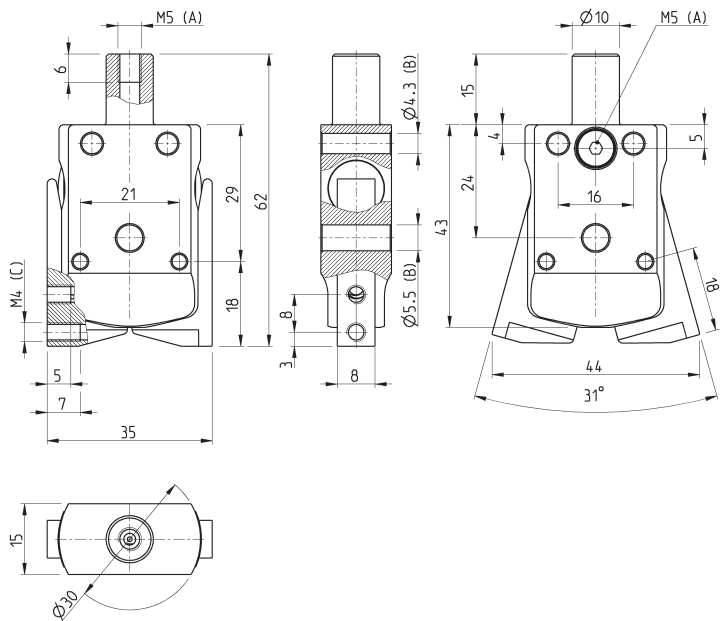
A = Anschlussgewinde
B = Befestigungsbohrung

PRODUKTÜBERSICHT

Mod.

RPGB-12-A

Kompaktgreifer Mod. RPGB-12-C



A = Anschlussgewinde
B = Befestigungsbohrung
C = Sensornut

PRODUKTÜBERSICHT

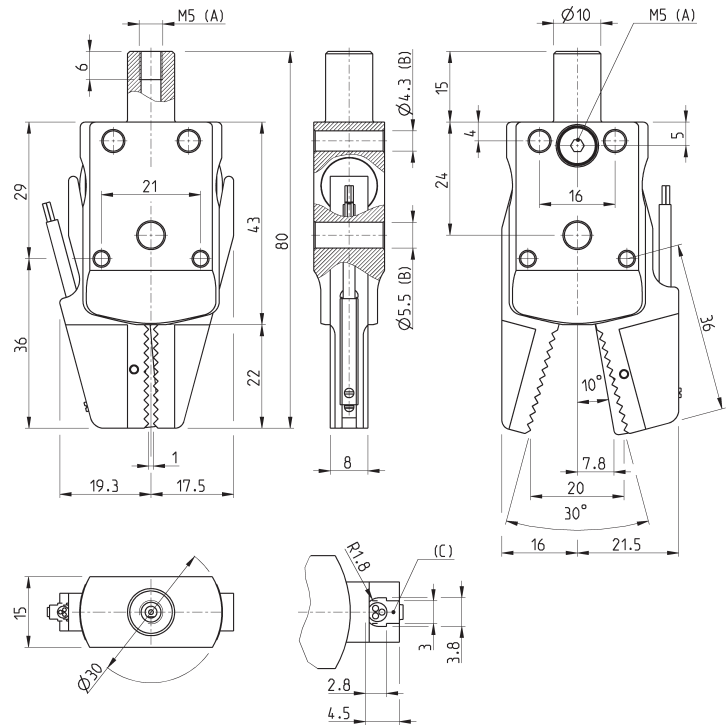
Mod.

RPGB-12-C

Flachgreifer mit Abfrage Mod. RPGB-12-D



Wird mit Schaltelement Mod. CSD-D-364 montiert geliefert.



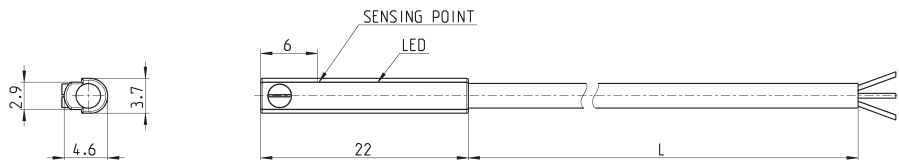
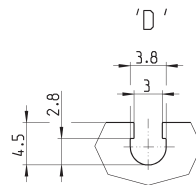
PRODUKTÜBERSICHT

Mod.

RPGB-12-D

A = Anschlussgewinde
B = Befestigungsbohrung
C = Sensornut

Schaltelement gerade, 3-polig, Nut Version D - Mod. CSD-D-334

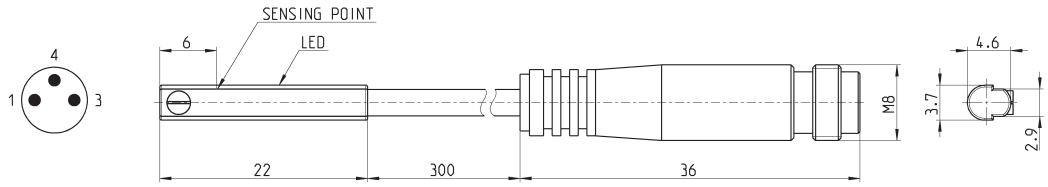
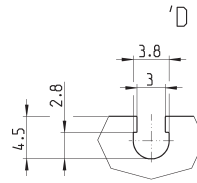


PRODUKTÜBERSICHT

| Mod. | Ausführung | Anschlussart | Spannung | Ausgang | max. Stromstärke | Leistungsaufnahme | Schutzbeschaltung | L = Kabellänge |
|-----------|-----------------|--------------|-------------|---------|------------------|-------------------|------------------------------------|----------------|
| CSD-D-334 | Magnetoresistiv | 3-polig | 10 ÷ 27 VDC | PNP | 200 mA | 6W | Gegen Verpolung und Überspannungen | 2 m |

Schaltelement gerade, M8 3-polig, Nut Version D - Mod. CSD-D-364

Kabellänge 0,3 Meter

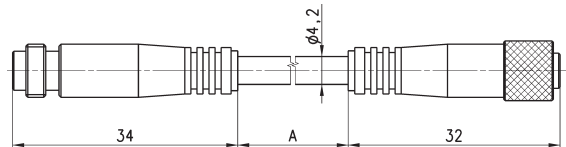


GREIFZANGEN SERIE RPGB

| PRODUKTÜBERSICHT | | | | | | | |
|------------------|------------------|--------------------|--------------|---------|------------------|-------------------|------------------------------------|
| Mod. | Ausführung | Anschlussart | Spannung | Ausgang | max. Stromstärke | Leistungsaufnahme | Schutzbeschaltung |
| CSD-D-364 | Magneto-resistiv | 3-polig M8-Stecker | 10 ÷ 27 V DC | PNP | 200 mA | 6W | Gegen Verpolung und Überspannungen |

Stecker/Steckdose gerade, M8 3-polig, Verbindungsleitung

Nicht abgeschirmt



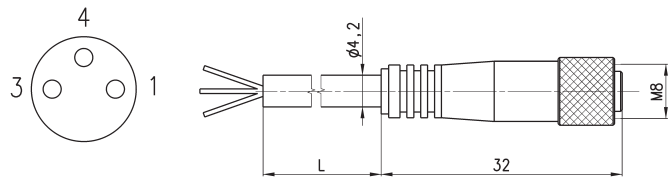
| PRODUKTÜBERSICHT | |
|------------------|--------------------|
| Mod. | L = Kabellänge (m) |
| CS-DW03HB-C250 | 2,5 |
| CS-DW03HB-C500 | 5 |

Steckdose gerade, M8 3-polig



PU ummantelt, nicht abgeschirmt
Schutzart: IP65

BN = braun
BU = blau
BK = schwarz



| PRODUKTÜBERSICHT | |
|------------------|--------------------|
| Mod. | L = Kabellänge (m) |
| CS-2 | 2 |
| CS-5 | 5 |
| CS-10 | 10 |

Dreifingergreifer mit T-Führung Serie CGZT

Einfachwirkend NC-, NO-Funktion, doppeltwirkend, Magnetversion, selbstzentrierend
Größe: 40, 50, 64, 80, 100, 125, 160

DREIFINGERGREIFER MIT T-FÜHRUNG SERIE CGZT



Die neuen Pneumatikgreifer der Serie CGZT zeichnen sich durch eine sehr präzise Kraftübertragung und einen hohen Wirkungsgrad aus bei hohen Schließkräften, Kompaktheit, geringstem Gewicht und hoher Wiederholgenauigkeit.

Die Serie ist in 7 verschiedenen Durchmessern (40, 50, 64, 80, 100, 125 und 160 mm) und 3 verschiedenen Ausführungen (doppeltwirkend, einfachwirkend NO- und NC-Funktion) verfügbar und bietet für jede Greifaufgabe die geeignete Lösung. Eine Version zum Greifen von Blechen (Niederhalter) ist ebenfalls verfügbar. Diese Serie ist besonders für den Einsatz mit modernsten kollaborativen Robotern und Gantry-Systemen wie Pick & Place, Materialfluss und Be-/Entladen bei Werkzeugmaschinen geeignet.

- » Robuste und leichte Ausführung
- » Dreifinger selbstzentrierend
- » IP40
- » Befestigungsmöglichkeit von oben und unten
- » Luftanschlüsse seitlich und hinten, auch direkt am Gehäuse
- » Doppelte Positionsabfrage
- » ATEX- und Hochtemperaturversion
- » ROHS-kompatibel
- » Hohe Wiederholgenauigkeit
- » Hohe Zuverlässigkeit und Widerstandsfähigkeit
- » Frei von Kupfer, PTFE und Silikon

ALLGEMEINE KENNGRÖSSEN

| | |
|------------------------------|--|
| Bauart | Dreifingergreifer, selbstzentrierend, mit T-Führung |
| Funktion | Einfachwirkend (NO, NC), doppeltwirkend |
| Baugröße | 40, 50, 64, 80, 100, 125, 160 |
| Kraftübertragung | Kniehebel |
| Anschlüsse | M3 (Ø 40 mm), M5 (Ø 50, 64, 80 mm), G1/8 (Ø 100, 125, 160 mm) |
| Betriebsdruck | 2 ÷ 8 bar (doppeltwirkend), 4 ÷ 8 bar (einfachwirkend) |
| Betriebstemperatur | 5°C ÷ 60°C (Standard); 5°C ÷ 130°C (Hochtemperaturversion) |
| Lagertemperatur | -10°C ÷ 80°C |
| Max. Betriebsfrequenz | 5 Hz (Ø 40, 50, 64 mm), 3 Hz (80 mm), 2 Hz (Ø 100, 125 mm), 1 Hz (160 mm) |
| Wiederholgenauigkeit | 0.02 mm |
| Austauschbarkeit | 0.1 mm |
| Medium | Gefilterte Druckluft Klasse 7.4.4 gemäß ISO 8573-1. Im Falle von geölter Luft empfehlen wir Öl gemäß ISO VG 32 und die Schmierung nicht zu unterbrechen. |
| Schmierung | > 10 Mio Schaltspiele Gleitzone nachfetten mit Molykote DX |
| Schutzart | IP 40 |
| Kompatibilität | ROHS |
| Zertifizierung | ATEX (II2G Ex h IIC T4 Gb II2D Ex h IIIC T120° Db -20°C ≤ Ta ≤ 70°C). |
| Werkstoffe | Frei von PTFE, Silikon und Kupfer |

Hinweis: Zur Vermeidung unkontrollierter Bewegungsabläufe die Pneumatiksteuerung schrittweise mit Druck beaufschlagen.

MODELLBEZEICHNUNG

| | | | | | | | |
|------|---|-----|---|----|---|---|----|
| CGZT | - | 050 | - | NC | - | W | EX |
|------|---|-----|---|----|---|---|----|

| | |
|-------------|--|
| CGZT | SERIE |
| 050 | BAUGRÖSSE 040 = ø 25 mm 050 = ø 33 mm 064 = ø 43 mm 080 = ø 54 mm 100 = ø 76 mm 125 = ø 96 mm 160 = ø 125 mm |
| NC | FUNKTION = doppeltwirkend NO = einfachwirkend (Greifer drucklos offen) NC = einfachwirkend (Greifer drucklos geschlossen) |
| W | VERSION = Standard W = Hochtemperaturversion (130°C), nicht magnetisch |
| EX | Bitte EX für ATEX-Version ergänzen |

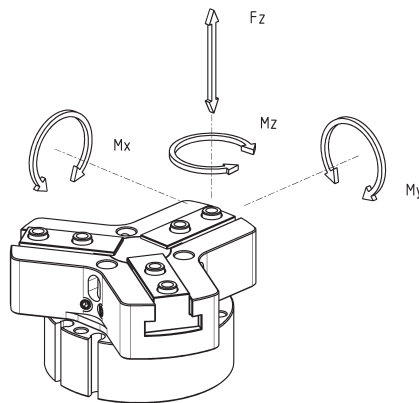
PNEUMATIKSYMBOLE

Pneumatiksymbole entsprechend der Modellbezeichnung.



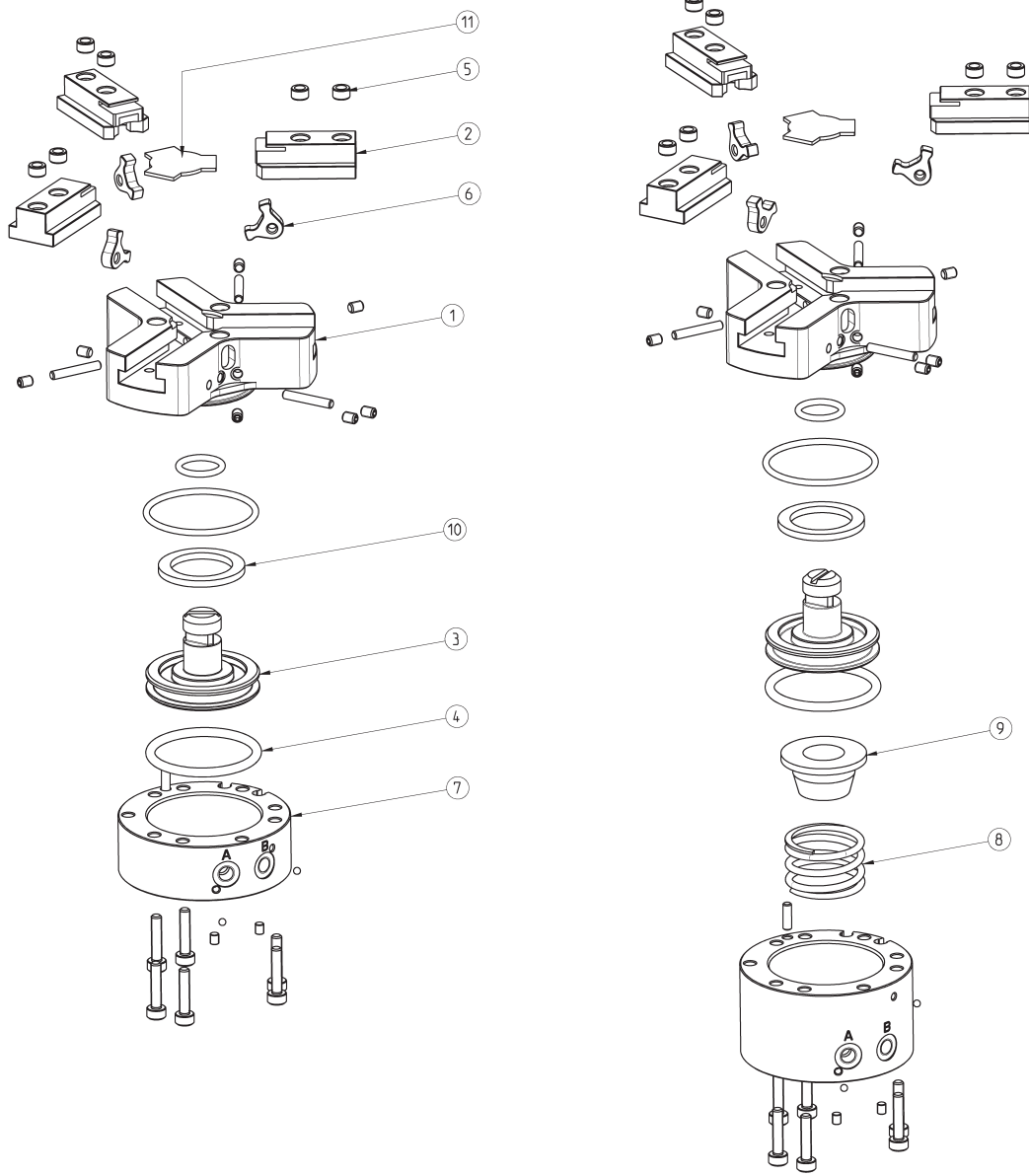
Maximale Belastung

F_z s, M_x s, M_y s, M_z s =
maximale Belastung (statisch)



| PRODUKTÜBERSICHT | | | | |
|------------------|-------------|--------------|--------------|--------------|
| Mod. | F_z s (N) | M_x s (Nm) | M_y s (Nm) | M_z s (Nm) |
| CGZT-040 | 200 | 2.5 | 4 | 2.8 |
| CGZT-050 | 400 | 7 | 7.3 | 7.7 |
| CGZT-064 | 600 | 13 | 14 | 14 |
| CGZT-080 | 1000 | 26 | 27 | 24 |
| CGZT-100 | 1500 | 58 | 65 | 65 |
| CGZT-125 | 2500 | 100 | 120 | 120 |
| CGZT-160 | 4000 | 230 | 250 | 250 |

Greifer Serie CGZT - Beschreibung der Bauteile

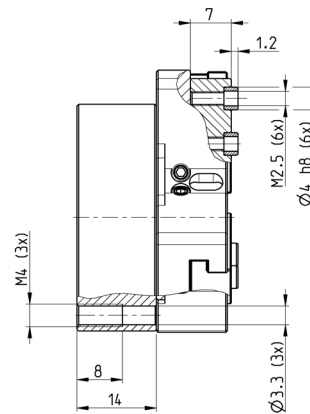
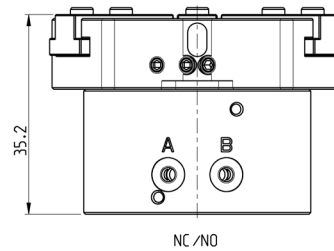
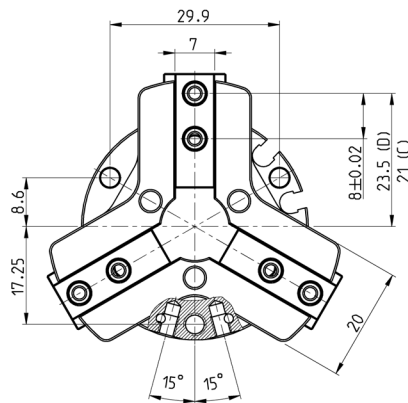
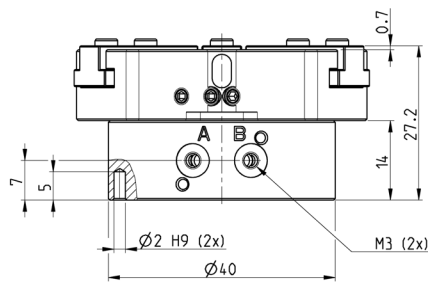
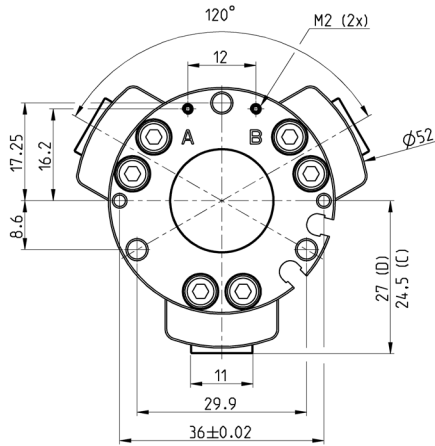


| BESCHREIBUNG DER BAUTEILE | |
|---------------------------|------------|
| BAUTEILE | WERKSTOFFE |
| 1 = Körper | Aluminium |
| 2 = Greiffinger | Edelstahl |
| 3 = Kolben | Edelstahl |
| 4 = Dichtungen | HNBR / FKM |
| 5 = Zentrierbuchsen | Edelstahl |
| 6 = Hebel | Stahl |
| 7 = Gehäusedeckel | Aluminium |
| 8 = Feder | Stahl |
| 9 = Federführung | Aluminium |
| 10 = Magnetring | Neodym |
| 11 = Abdeckung | Edelstahl |

Abmessungen Greifer Mod. CGZT - Baugröße 40



LEGENDE ZEICHNUNG:
 A = Luftanschluss öffnen
 B = Luftanschluss schließen
 C = Greifer geschlossen
 D = Greifer offen



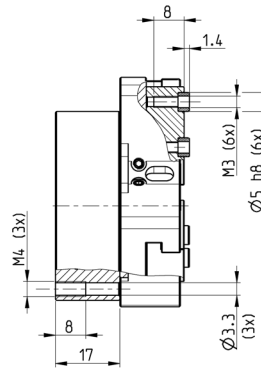
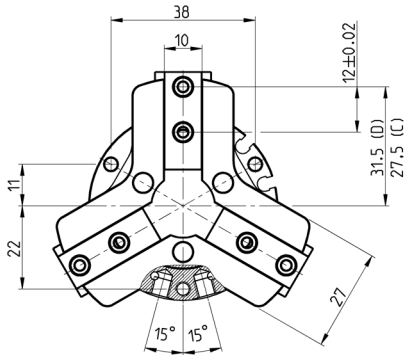
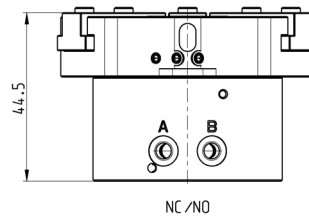
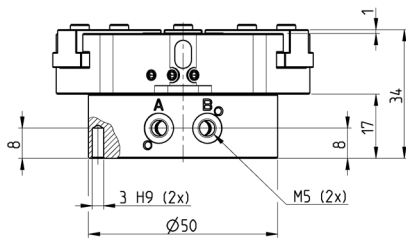
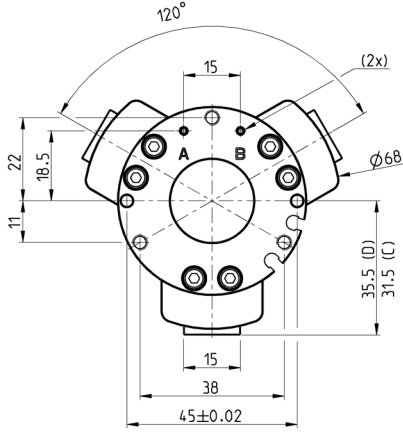
PRODUKTÜBERSICHT

| Mod. | Greifkraft pro Greifklaue schließend bei 6 bar (N) | Gesamtgreifkraft schließend bei 6 bar (N) | Greifkraft pro Greifklaue öffnend bei 6 bar (N) | Gesamtgreifkraft öffnend bei 6 bar (N) | Hub pro Greifklaue (mm) | Betriebsdruck (bar) | Umgebungstemperatur (°C) | Wiederholgenauigkeit (mm) | Öffnungszeit (ms) | Schließzeit (ms) | Gewicht (kg) |
|-------------|--|---|---|--|-------------------------|---------------------|--------------------------|---------------------------|-------------------|------------------|--------------|
| CGZT-040 | 60 | 181 | 67 | 202 | 2.5 | 2 ÷ 8 | 5 ÷ 60 | ≤ 0.02 | 57 | 63 | 0.114 |
| CGZT-040-NC | 93 | 80 | 33 | 100 | 2.5 | 4 ÷ 8 | 5 ÷ 60 | ≤ 0.02 | 56 | 106 | 0.132 |
| CGZT-040-ND | 27 | 280 | 100 | 300 | 2.5 | 4 ÷ 8 | 5 ÷ 60 | ≤ 0.02 | 79 | 49 | 0.130 |

Abmessungen Greifer Mod. CGZT - Baugröße 50



LEGENDE ZEICHNUNG:
 A = Luftanschluss öffnen
 B = Luftanschluss schließen
 C = Greifer geschlossen
 D = Greifer offen



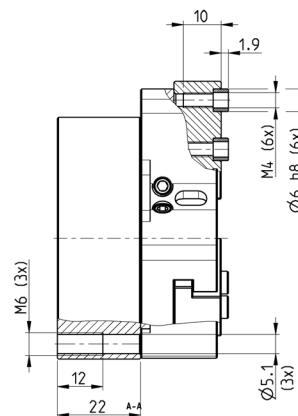
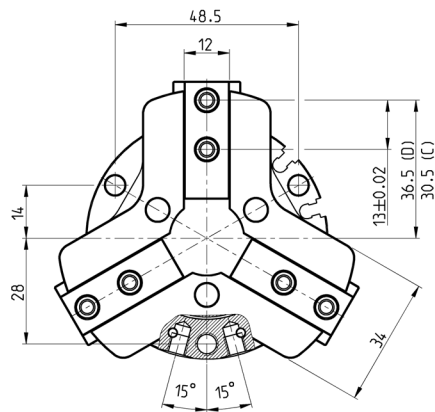
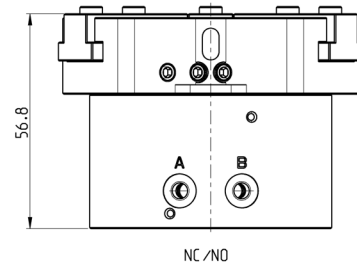
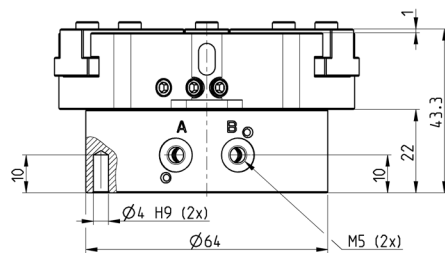
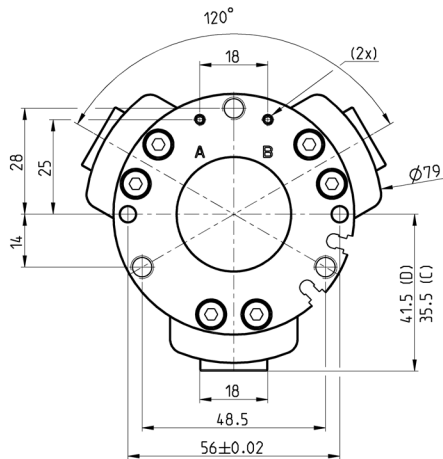
PRODUKTÜBERSICHT

| Mod. | Greifkraft pro Greifklaue schließend bei 6 bar (N) | Gesamtgreifkraft schließend bei 6 bar (N) | Greifkraft pro Greifklaue öffnend bei 6 bar (N) | Gesamtgreifkraft öffnend bei 6 bar (N) | Hub pro Greifklaue (mm) | Betriebsdruck (bar) | Umgebungstemperatur (°C) | Wiederholgenauigkeit (mm) | Öffnungszeit (ms) | Schließzeit (ms) | Gewicht (kg) |
|-------------|--|---|---|--|-------------------------|---------------------|--------------------------|---------------------------|-------------------|------------------|--------------|
| CGZT-050 | 115 | 346 | 130 | 390 | 4 | 2 ÷ 8 | 5 ÷ 60 | ≤ 0.02 | 75 | 85 | 0.240 |
| CGZT-050-NC | 160 | 480 | 83 | 250 | 4 | 4 ÷ 8 | 5 ÷ 60 | ≤ 0.02 | 56 | 151 | 0.280 |
| CGZT-050-NO | 70 | 210 | 173 | 520 | 4 | 4 ÷ 8 | 5 ÷ 60 | ≤ 0.02 | 137 | 55 | 0.275 |

Abmessungen Greifer Mod. CGZT - Baugröße 64



LEGENDE ZEICHNUNG:
 A = Luftanschluss öffnen
 B = Luftanschluss schließen
 C = Greifer geschlossen
 D = Greifer offen



PRODUKTÜBERSICHT

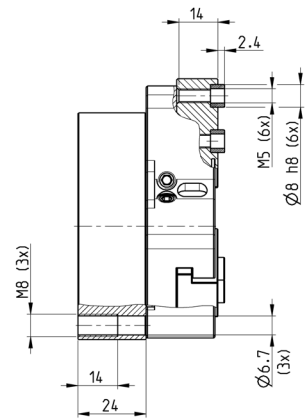
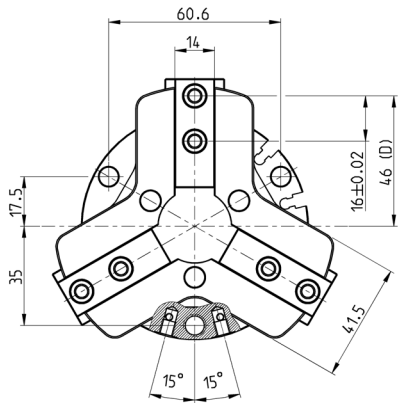
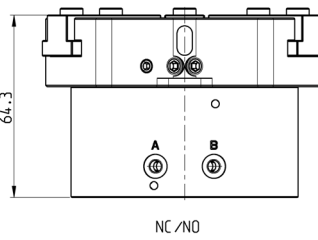
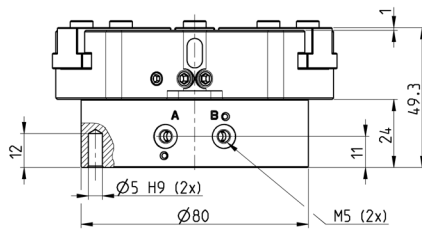
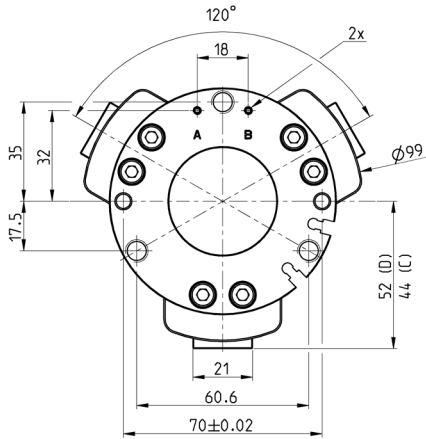
| Mod. | Greifkraft pro Greifklaue schließend bei 6 bar (N) | Gesamtgreifkraft schließend bei 6 bar (N) | Greifkraft pro Greifklaue öffnend bei 6 bar (N) | Gesamtgreifkraft öffnend bei 6 bar (N) | Hub pro Greifklaue (mm) | Betriebsdruck (bar) | Umgebungstemperatur (°C) | Wiederholgenauigkeit (mm) | Öffnungszeit (ms) | Schließzeit (ms) | Gewicht (kg) |
|-------------|--|---|---|--|-------------------------|---------------------|--------------------------|---------------------------|-------------------|------------------|--------------|
| CGZT-064 | 223 | 670 | 242 | 726 | 6 | 2 ÷ 8 | 5 ÷ 60 | ≤ 0.02 | 85 | 104 | 0.461 |
| CGZT-064-NC | 320 | 960 | 147 | 440 | 6 | 4 ÷ 8 | 5 ÷ 60 | ≤ 0.02 | 88 | 158 | 0.560 |
| CGZT-064-NO | 127 | 380 | 323 | 970 | 6 | 4 ÷ 8 | 5 ÷ 60 | ≤ 0.02 | 153 | 71 | 0.537 |

Modell- und Maßänderungen vorbehalten.
 Unsere AGBs finden Sie auf www.camozzi.de.

5.01.06

104

Abmessungen Greifer Mod. CGZT - Baugröße 80



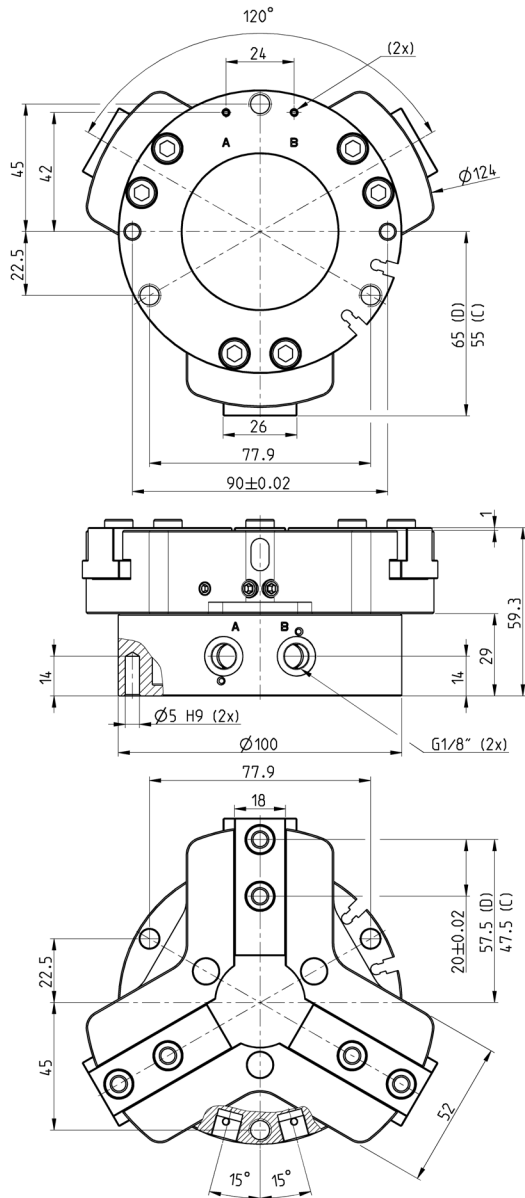
LEGENDE ZEICHNUNG:
A = Luftanschluss öffnen
B = Luftanschluss schließen
C = Greifer geschlossen
D = Greifer offen

DREIFINGERGREIFER MIT T-FÜHRUNG SERIE CGZT

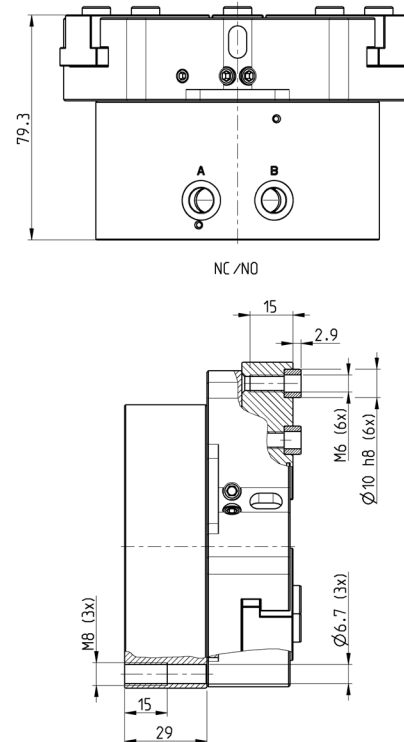
PRODUKTÜBERSICHT

| Mod. | Greifkraft pro Greifklaue schließend bei 6 bar (N) | Gesamtgreifkraft schließend bei 6 bar (N) | Greifkraft pro Greifklaue öffnend bei 6 bar (N) | Gesamtgreifkraft öffnend bei 6 bar (N) | Hub pro Greifklaue (mm) | Betriebsdruck (bar) | Umgebungstemperatur (°C) | Wiederholgenauigkeit (mm) | Öffnungszeit (ms) | Schließzeit (ms) | Gewicht (kg) |
|-------------|--|---|---|--|-------------------------|---------------------|--------------------------|---------------------------|-------------------|------------------|--------------|
| CGZT-080 | 327 | 980 | 359 | 1078 | 8 | 2 ÷ 8 | 5 ÷ 60 | ≤ 0.02 | 116 | 133 | 0.796 |
| CGZT-080-NC | 437 | 1310 | 247 | 740 | 8 | 4 ÷ 8 | 5 ÷ 60 | ≤ 0.02 | 88 | 258 | 0.987 |
| CGZT-080-NO | 213 | 640 | 450 | 1350 | 8 | 4 ÷ 8 | 5 ÷ 60 | ≤ 0.02 | 195 | 73 | 0.934 |

Abmessungen Greifer Mod. CGZT - Baugröße 100



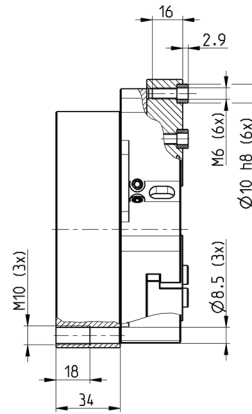
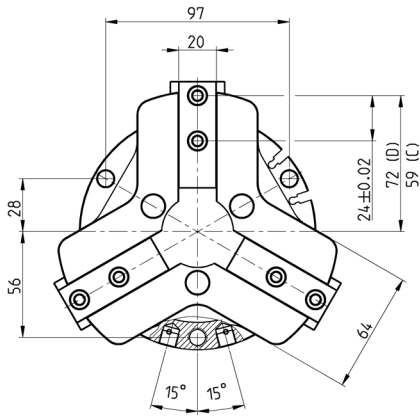
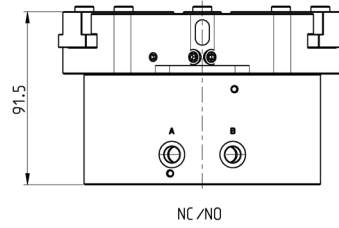
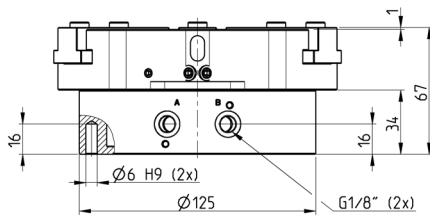
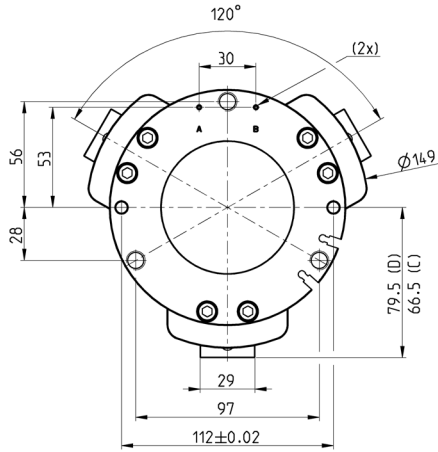
LEGENDE ZEICHNUNG:
 A = Luftanschluss öffnen
 B = Luftanschluss schließen
 C = Greifer geschlossen
 D = Greifer offen



PRODUKTÜBERSICHT

| Mod. | Greifkraft pro Greifklaue schließend bei 6 bar (N) | Gesamtgreifkraft schließend bei 6 bar (N) | Greifkraft pro Greifklaue öffnend bei 6 bar (N) | Gesamtgreifkraft öffnend bei 6 bar (N) | Hub pro Greifklaue (mm) | Betriebsdruck (bar) | Umgebungstemperatur (°C) | Wiederholgenauigkeit (mm) | Öffnungszeit (ms) | Schließzeit (ms) | Gewicht (kg) |
|-------------|--|---|---|--|-------------------------|---------------------|--------------------------|---------------------------|-------------------|------------------|--------------|
| CGZT-100 | 677 | 2030 | 722 | 2165 | 10 | 2 ÷ 8 | 5 ÷ 60 | ≤ 0.02 | 135 | 155 | 1.483 |
| CGZT-100-NC | 873 | 2620 | 523 | 1570 | 10 | 4 ÷ 8 | 5 ÷ 60 | ≤ 0.02 | 74 | 254 | 1.790 |
| CGZT-100-NO | 480 | 1440 | 917 | 2750 | 10 | 4 ÷ 8 | 5 ÷ 60 | ≤ 0.02 | 282 | 75 | 1.755 |

Abmessungen Greifer Mod. CGZT - Baugröße 125



LEGENDE ZEICHNUNG:
A = Luftanschluss öffnen
B = Luftanschluss schließen
C = Greifer geschlossen
D = Greifer offen

DREIFINGERGREIFER MIT T-FÜHRUNG SERIE CGZT

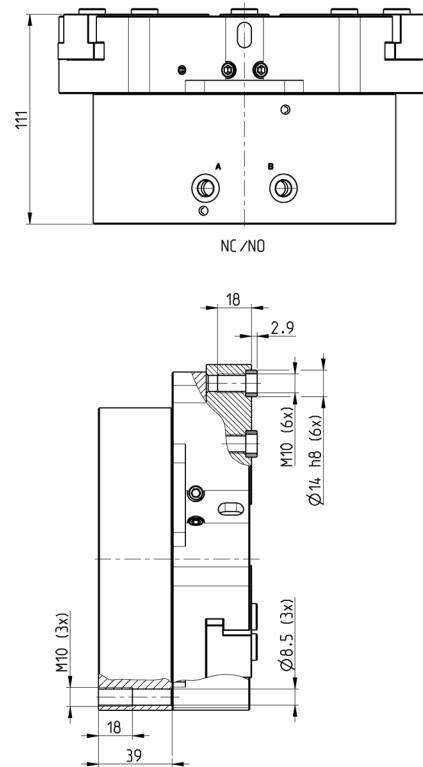
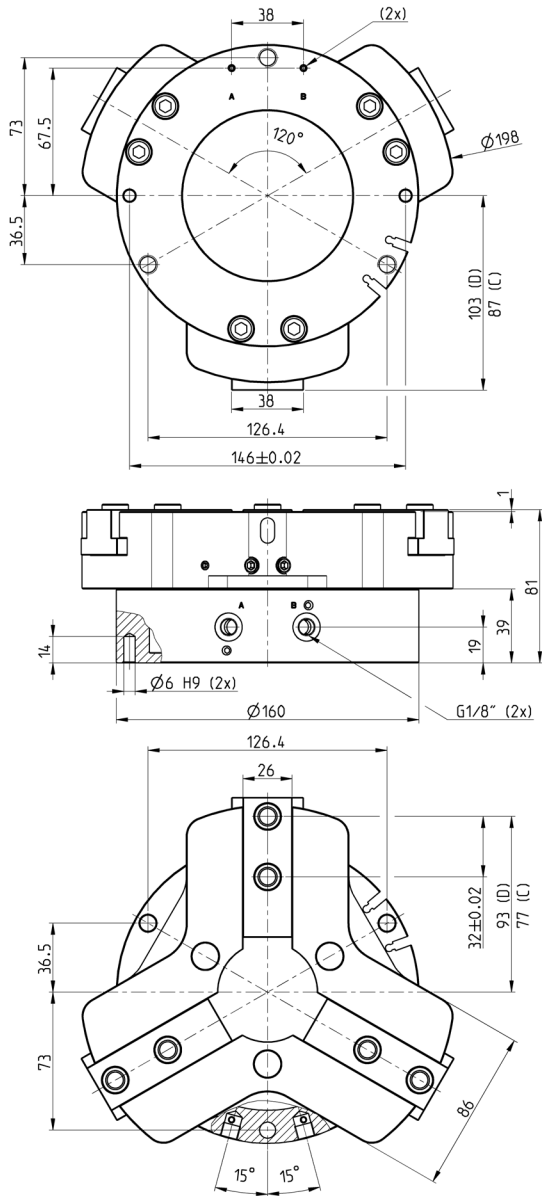
PRODUKTÜBERSICHT

| Mod. | Greifkraft pro Greifklaue schließend bei 6 bar (N) | Gesamtgreifkraft schließend bei 6 bar (N) | Greifkraft pro Greifklaue öffnend bei 6 bar (N) | Gesamtgreifkraft öffnend bei 6 bar (N) | Hub pro Greifklaue (mm) | Betriebsdruck (bar) | Umgebungstemperatur (°C) | Wiederholgenauigkeit (mm) | Öffnungszeit (ms) | Schließzeit (ms) | Gewicht (kg) |
|-------------|--|---|---|--|-------------------------|---------------------|--------------------------|---------------------------|-------------------|------------------|--------------|
| CGZT-125 | 1123 | 3370 | 1198 | 3594 | 13 | 2 ÷ 8 | 5 ÷ 60 | ≤ 0.02 | 198 | 227 | 2.220 |
| CGZT-125-NC | 1400 | 4200 | 920 | 2760 | 13 | 4 ÷ 8 | 5 ÷ 60 | ≤ 0.02 | 108 | 349 | 3.005 |
| CGZT-125-NO | 843 | 2530 | 1477 | 4430 | 13 | 4 ÷ 8 | 5 ÷ 60 | ≤ 0.02 | 329 | 119 | 2.752 |

Abmessungen Greifer Mod. CGZT - Baugröße 160



LEGENDE ZEICHNUNG:
 A = Luftanschluss öffnen
 B = Luftanschluss schließen
 C = Greifer geschlossen
 D = Greifer offen

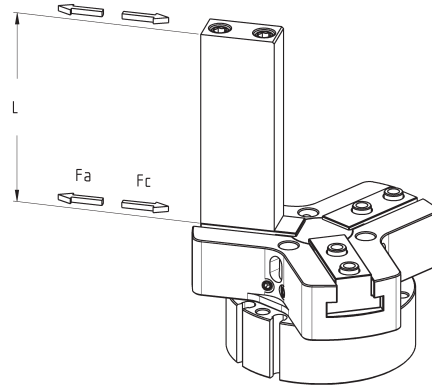
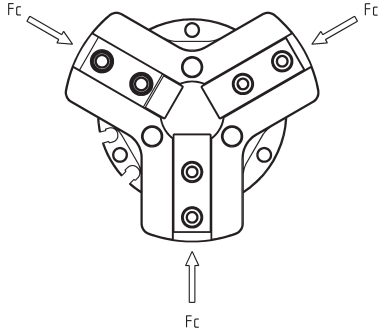


PRODUKTÜBERSICHT

| Mod. | Greifkraft pro Greifklaue schließend bei 6 bar (N) | Gesamtgreifkraft schließend bei 6 bar (N) | Greifkraft pro Greifklaue öffnend bei 6 bar (N) | Gesamtgreifkraft öffnend bei 6 bar (N) | Hub pro Greifklaue (mm) | Betriebsdruck (bar) | Umgebungstemperatur (°C) | Wiederholgenauigkeit (mm) | Öffnungszeit (ms) | Schließzeit (ms) | Gewicht (kg) |
|-------------|--|---|---|--|-------------------------|---------------------|--------------------------|---------------------------|-------------------|------------------|--------------|
| CGZT-160 | 1927 | 5780 | 1767 | 5300 | 16 | 2 ÷ 8 | 5 ÷ 60 | ≤ 0.02 | 239 | 304 | 4.714 |
| CGZT-160-NC | 2150 | 6450 | 1540 | 4620 | 16 | 4 ÷ 8 | 5 ÷ 60 | ≤ 0.02 | 150 | 791 | 6.504 |
| CGZT-160-ND | 1380 | 4140 | 2310 | 6930 | 16 | 4 ÷ 8 | 5 ÷ 60 | ≤ 0.02 | 418 | 129 | 5.851 |

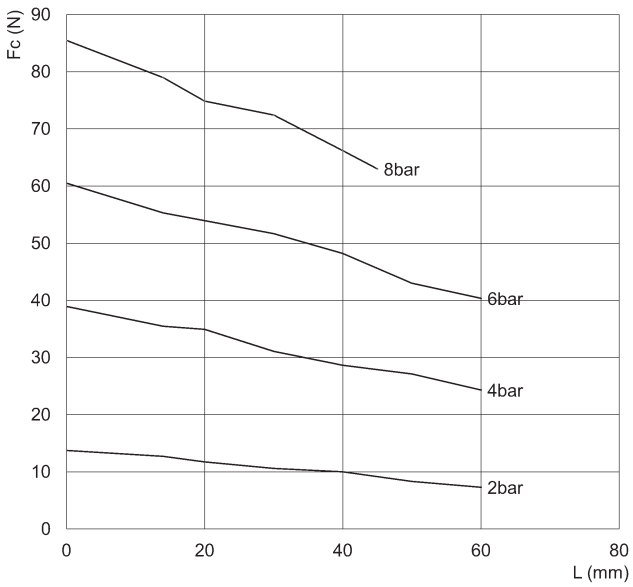
SCHLISSKRAFT PRO FINGER

DREIFINGERGREIFER MIT T-FÜHRUNG SERIE CGZT



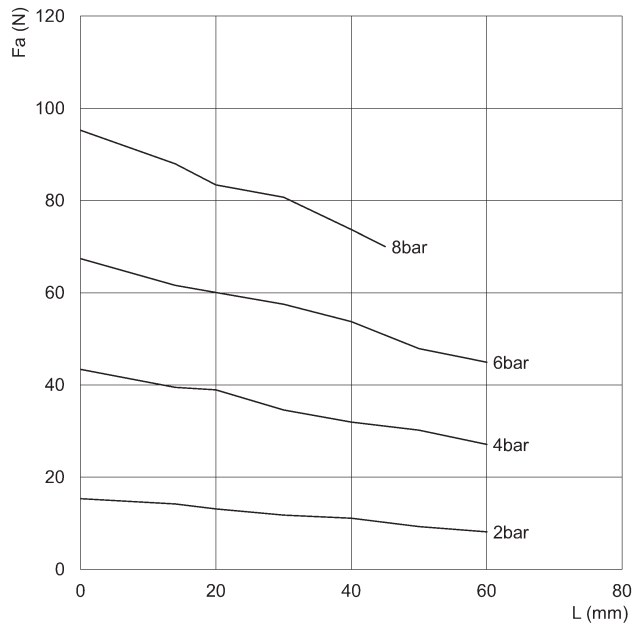
Gesamtschließkraft $F_c \text{ total} = F_c \times 3$
 $F_a \text{ total} = F_a \times 3$

F_c = Greifkraft schließend
 F_a = Greifkraft öffnend
 L = Länge Greifpunkt



CGZT-040

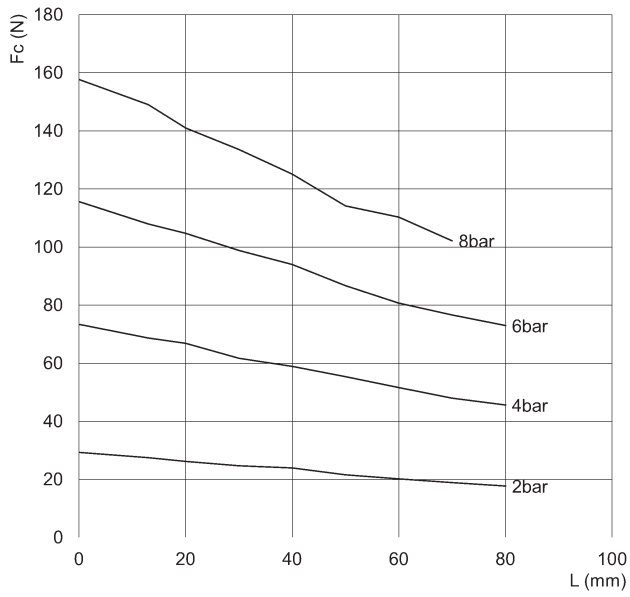
F_c = Greifkraft schließend
 L = Länge Greifpunkt



CGZT-040

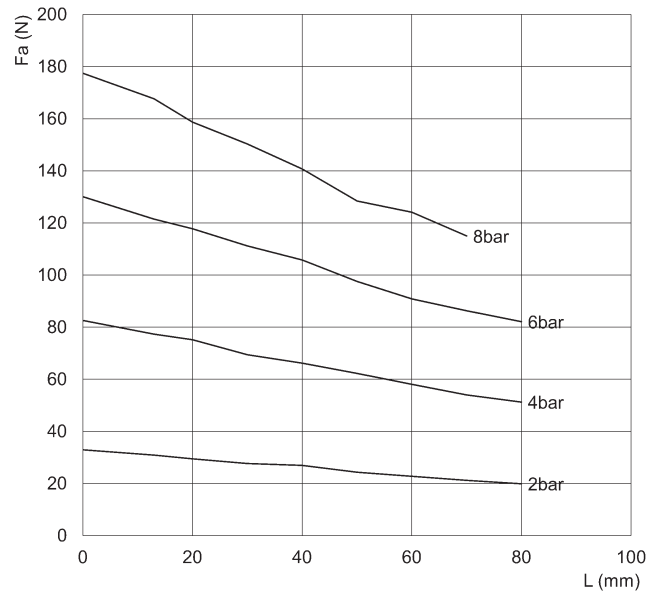
F_a = Greifkraft öffnend
 L = Länge Greifpunkt

SCHLISSKRAFT PRO FINGER



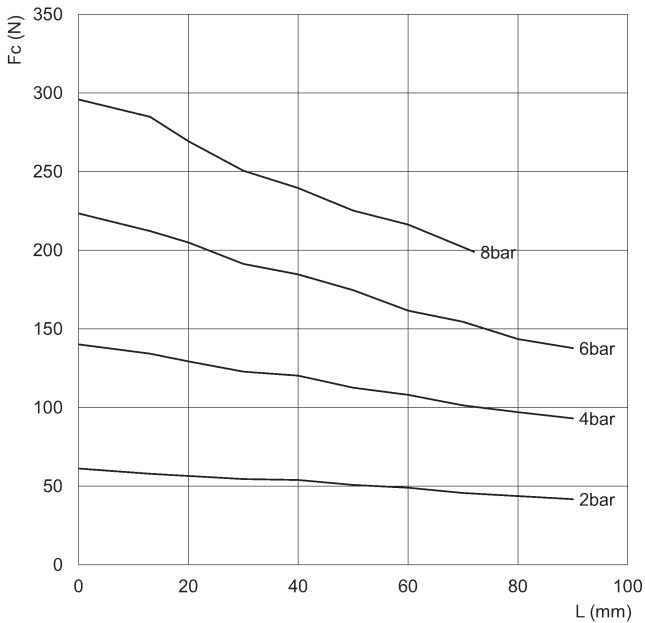
CGZT-050

Fc = Greifkraft schließend
L = Länge Greifpunkt



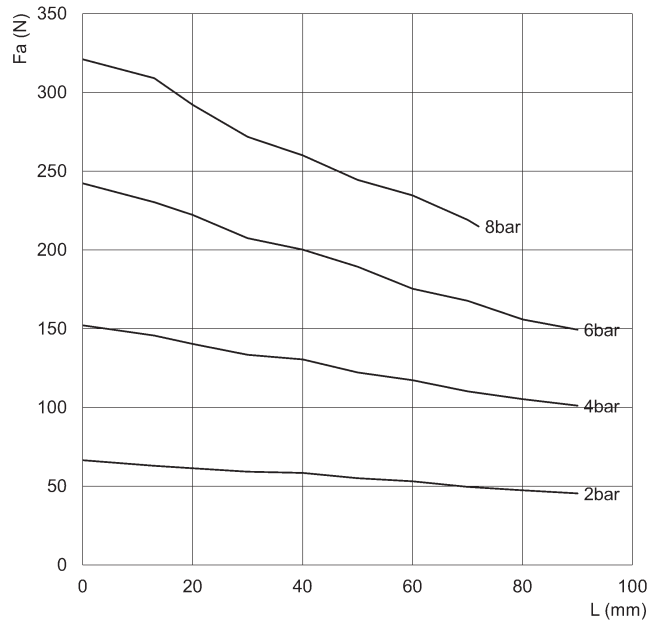
CGZT-050

Fa = Greifkraft öffnend
L = Länge Greifpunkt



CGZT-064

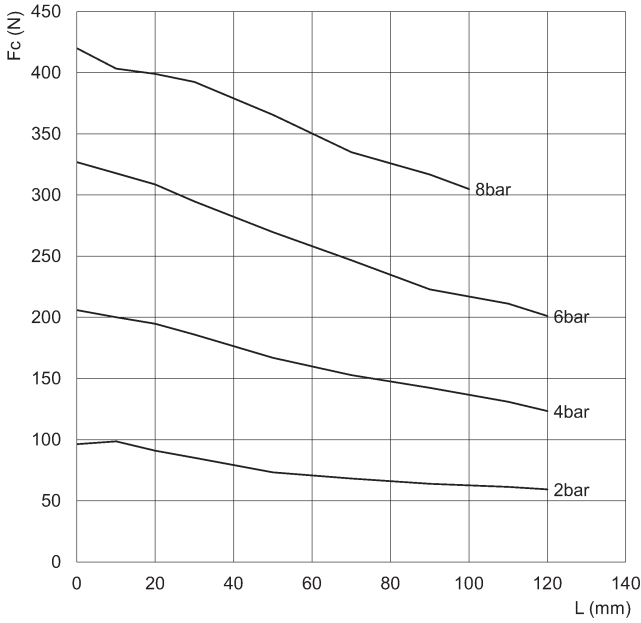
Fc = Greifkraft schließend
L = Länge Greifpunkt



CGZT-064

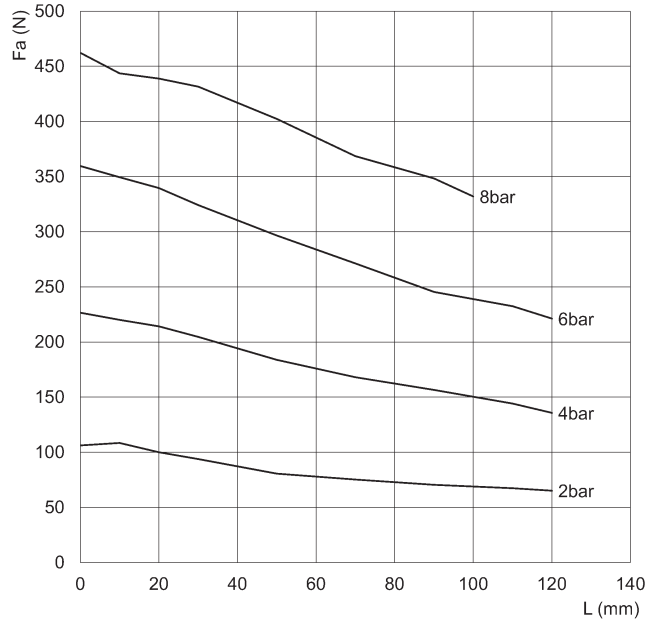
Fa = Greifkraft öffnend
L = Länge Greifpunkt

SCHLIESSKRAFT PRO FINGER



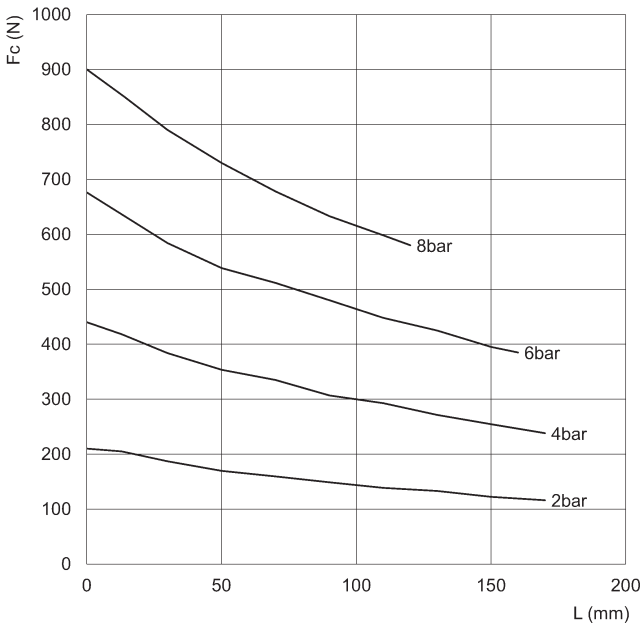
CGZT-080

Fc = Greifkraft schließend
L = Länge Greifpunkt



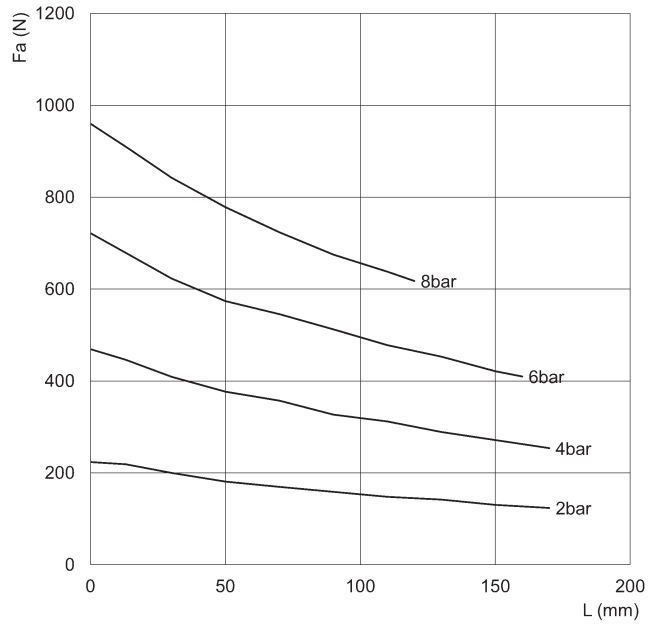
CGZT-080

Fa = Greifkraft öffnend
L = Länge Greifpunkt



CGZT-100

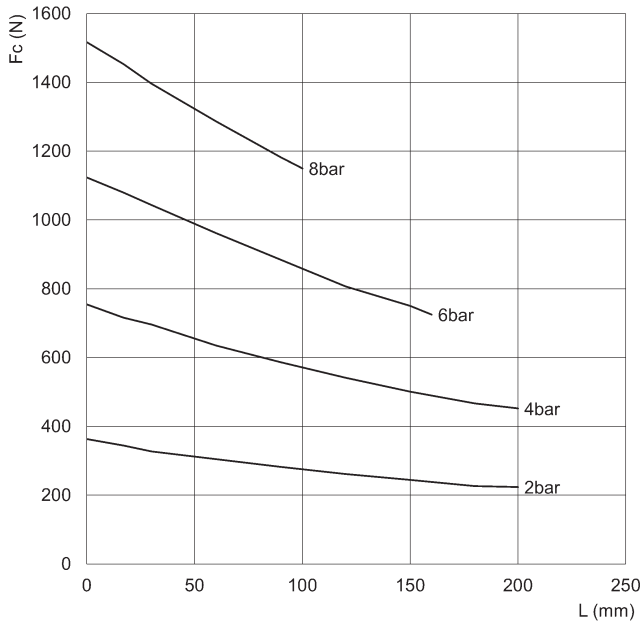
Fc = Greifkraft schließend
L = Länge Greifpunkt



CGZT-100

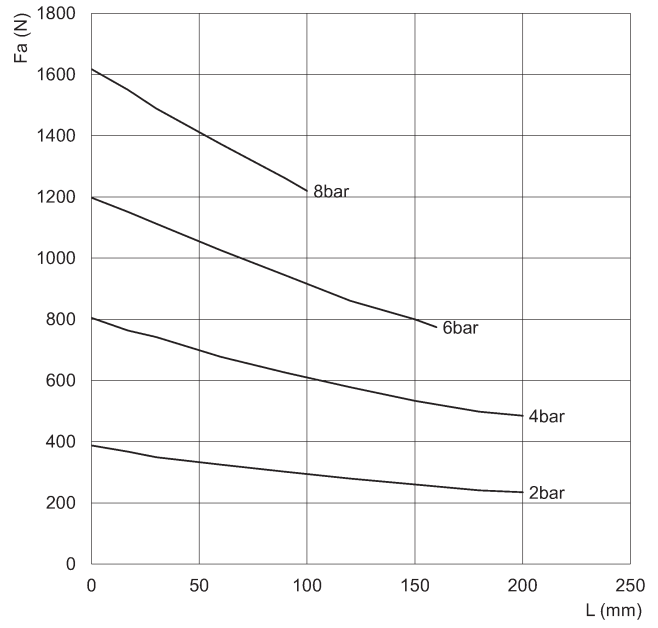
Fa = Greifkraft öffnend
L = Länge Greifpunkt

SCHLIESSKRAFT PRO FINGER



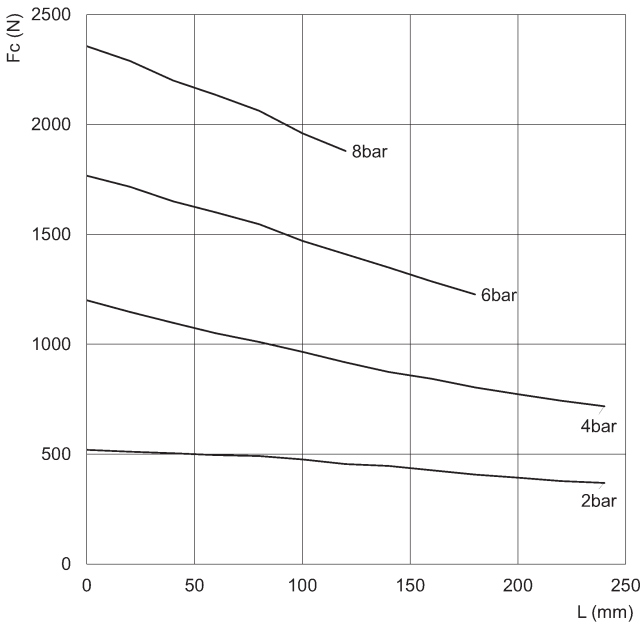
CGZT-125

Fc = Greifkraft schließend
L = Länge Greifpunkt



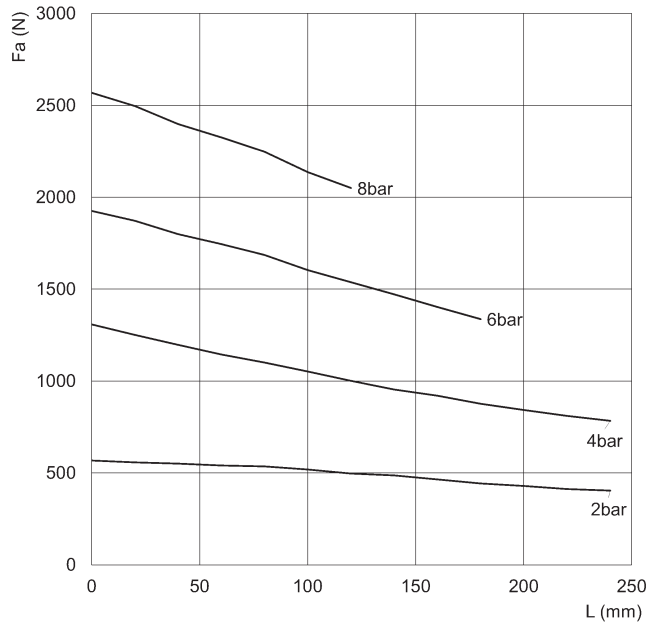
CGZT-125

Fa = Greifkraft öffnend
L = Länge Greifpunkt



CGZT-160

Fc = Greifkraft schließend
L = Länge Greifpunkt

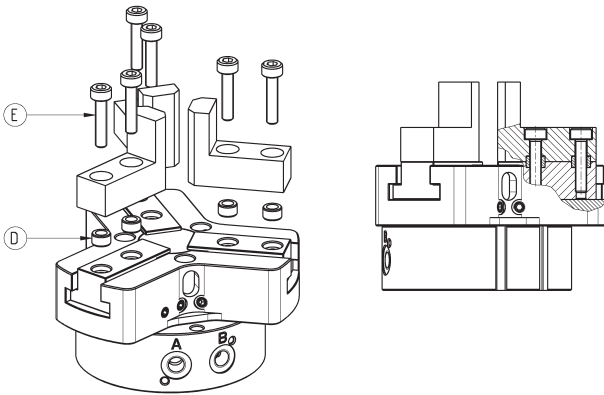
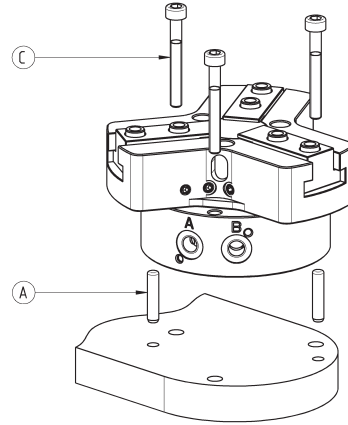
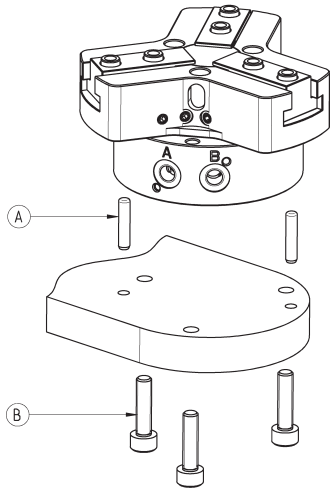


CGZT-160

Fa = Greifkraft öffnend
L = Länge Greifpunkt

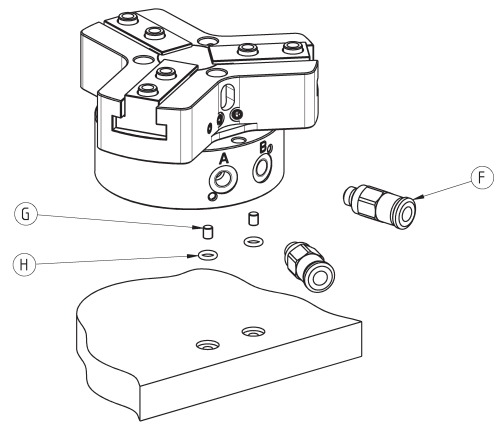
DREIFINGERGREIFER MIT T-FÜHRUNG SERIE CGZT

Montagebeispiel



| PRODUKTÜBERSICHT | | | | | |
|------------------|----|-----|----|-----|------|
| Mod. | A | B | C | D | E |
| CGZT-040 | Ø2 | M4 | M3 | Ø4 | M2.5 |
| CGZT-050 | Ø3 | M4 | M3 | Ø5 | M3 |
| CGZT-064 | Ø4 | M6 | M5 | Ø6 | M4 |
| CGZT-080 | Ø5 | M8 | M6 | Ø8 | M5 |
| CGZT-100 | Ø5 | M8 | M6 | Ø10 | M6 |
| CGZT-125 | Ø6 | M10 | M8 | Ø10 | M6 |
| CGZT-160 | Ø6 | M10 | M8 | Ø14 | M10 |

Luftanschlüsse

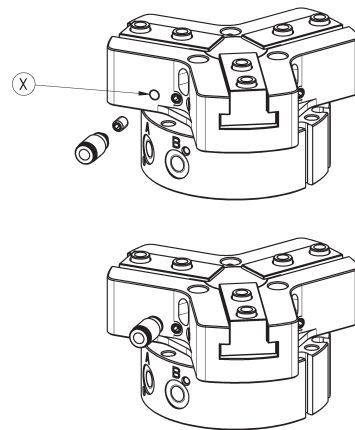


| PRODUKTÜBERSICHT | | | |
|------------------|------|------|----------|
| Mod. | F | G | H |
| CGZT-040 | M3 | M2 | OR 1x2.5 |
| CGZT-050 | M5 | M2.5 | OR 1x3 |
| CGZT-064 | M5 | M3 | OR 1x3.5 |
| CGZT-080 | M5 | M3 | OR 1x3.5 |
| CGZT-100 | G1/8 | M3 | OR 1x3.5 |
| CGZT-125 | G1/8 | M3 | OR 1x3.5 |
| CGZT-160 | G1/8 | M4 | OR 1x4.5 |

Anwendungsbeispiel für Luft/Schmierung

Beispiel für die Nutzung der Anschlüsse für Schmierung.

Hinweis 1: Durch die Bohrung X kann Sperrluft bzw. Schmierung für die Greiferfinger erfolgen.
Hinweis 2: Fettempfehlung Molykote DX.
Max. 1 bar zur Vermeidung von Fettaustritt.

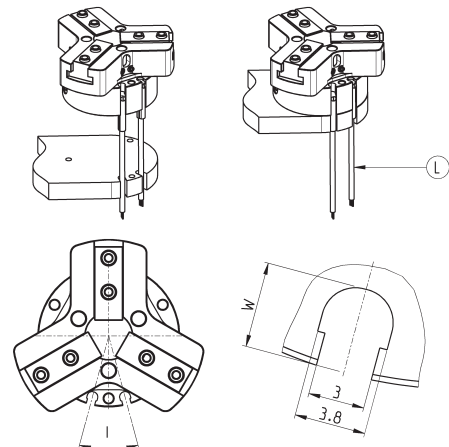


| PRODUKTÜBERSICHT | |
|------------------|----|
| Mod. | X |
| CGZT-040 | M3 |
| CGZT-050 | M3 |
| CGZT-064 | M5 |
| CGZT-080 | M5 |
| CGZT-100 | M5 |
| CGZT-125 | M5 |
| CGZT-160 | M5 |

Schaltelement-Montage

L = Schaltelement Serie CSD

Für den Einbau der Schaltelemente ist eine Aussparung in der Grundplatte notwendig.

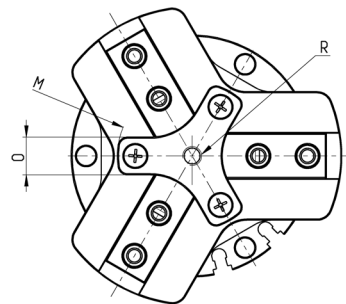
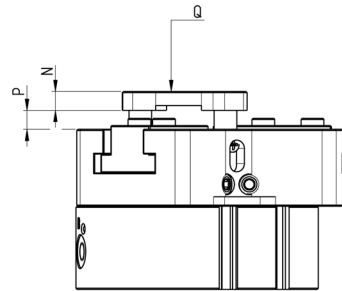
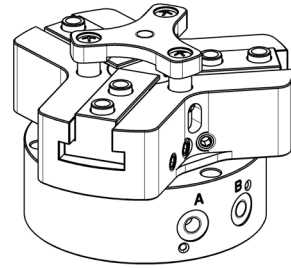
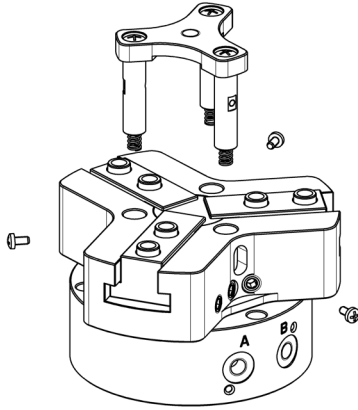


| Mod. | I | W |
|----------|-----|------|
| CGZT-040 | 32° | 4.5 |
| CGZT-050 | 30° | 4.6 |
| CGZT-064 | 30° | 6.5 |
| CGZT-080 | 32° | 8.7 |
| CGZT-100 | 28° | 9.3 |
| CGZT-125 | 24° | 11.5 |
| CGZT-160 | 20° | 12.5 |

Beispiel für die Verwendung des Niederhalters



DREIFINGERGREIFER MIT T-FÜHRUNG SERIE CGZT



| PRODUKTÜBERSICHT | | | | | | | | |
|------------------|-------|-----|------|---------|-------|-----|--|--|
| Mod. | M | N | O | P | Q | R | | |
| P-CGZT-040 | Ø24 | 3.5 | 6 | 0 ÷ 2.5 | 10 N | M3 | | |
| P-CGZT-050 | Ø32.5 | 4.5 | 8 | 0 ÷ 3 | 14 N | M4 | | |
| P-CGZT-064 | Ø39.5 | 5 | 10 | 0 ÷ 5 | 21 N | M5 | | |
| P-CGZT-080 | Ø49 | 6 | 12.5 | 0 ÷ 5 | 32 N | M6 | | |
| P-CGZT-100 | Ø59 | 7 | 14 | 0 ÷ 5 | 48 N | M8 | | |
| P-CGZT-125 | Ø73 | 8 | 18 | 0 ÷ 6 | 85 N | M10 | | |
| P-CGZT-160 | Ø99 | 9.5 | 25 | 0 ÷ 6 | 185 N | M10 | | |

3-Klauengreifer mit T-Führung Serie CGCN

Doppeltwirkend, Magnetversion, selbstzentrierend
Größe: 50, 64, 80, 100, 125



- » Kompaktes Design
- » 3 selbstzentrierende Klauen
- » IP40
- » Luftanschlüsse seitlich
- » Langer Hub
- » ROHS-kompatibel
- » Frei von Kupfer, PTFE und Silikon

Die neuen Pneumatikgreifer der Serie CGCN sind in fünf verschiedenen Größen erhältlich (50, 64, 80, 100, 125 mm). Sie zeichnen sich durch ein kompaktes Design aus, das hohe Schließkräfte und lange Hübe bei gleichzeitig geringen Abmessungen ermöglicht.

Der Kolben ist mit einem Permanentmagneten für die magnetischen Schaltelemente der Serie CSD ausgerüstet. Die Schaltelemente lassen sich in die Nuten im Gehäuse einsetzen und dienen der Ermittlung der Greiferstellung (offen/geschlossen).

ALLGEMEINE KENNGRÖSSEN

| | |
|---|--|
| Bauart | 3-Klauengreifer, mit T-Führung, selbstzentrierend |
| Funktion | Doppeltwirkend |
| Baugröße | 50, 64, 80, 100, 125 |
| Kraftübertragung | Kniehebel |
| Anschluss | M5 (50, 64, 80 mm), G1/8" (100, 125 mm) |
| Betriebsdruck | 2 ÷ 8 bar |
| Betriebstemperatur | 5°C ÷ 60°C |
| Lagertemperatur | -10°C ÷ 80°C |
| Max. Betriebsfrequenz | 5 Hz (50, 64 mm), 3 Hz (80 mm), 2 Hz (100, 125 mm) |
| Wiederholgenauigkeit | ≤ 0.05 mm |
| Austauschbarkeit | 0.1 mm |
| Medium | Gefilterte Druckluft Klasse 7.4.4 gemäß ISO 8573-1. Im Falle von geölter Luft empfehlen wir Öl gemäß ISO VG 32 und die Schmierung nie zu unterbrechen. |
| Schmierung | > 10 Mio. Schaltspiele, Gleitzonen nachfetten mit Molykote DX |
| Schutzart | IP40 |
| Kompatibilität | ROHS |
| Zertifizierung | ATEX (II2G Ex h IIC T4 Gb II2D Ex h IIIC T120° Db -20°C ≤ Ta ≤ 70°C). Bitte bei der Modellbezeichnung EX für ATEX-Version ergänzen. |
| Werkstoffe | Frei von Kupfer, PTFE und Silikon |
| Hinweis: Zur Vermeidung unkontrollierter Bewegungsabläufe die Pneumatiksteuerung schrittweise mit Druck beaufschlagen. | |

MODELLBEZEICHNUNG

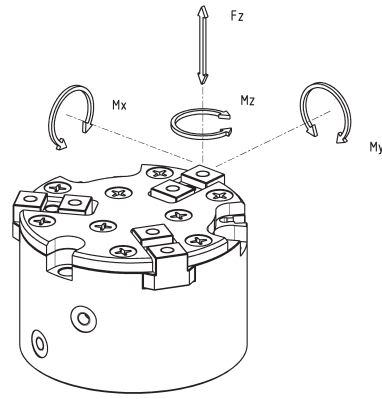
| | | | | |
|-------------|---|------------|---|-----------|
| CGCN | - | 050 | - | EX |
|-------------|---|------------|---|-----------|

| | | |
|-------------|--|--------------------------|
| CGCN | SERIE | |
| 050 | BAUGRÖSSE 050 = ø 32 mm 064 = ø 45 mm 080 = ø 54 mm 100 = ø 76 mm 125 = ø 96 mm | PNEUMATIKSYMBOLE PNZ1 |
| EX | Bitte EX für ATEX-Version ergänzen | |

3-KLAUENGREIFER MIT T-FÜHRUNG SERIE CGCN

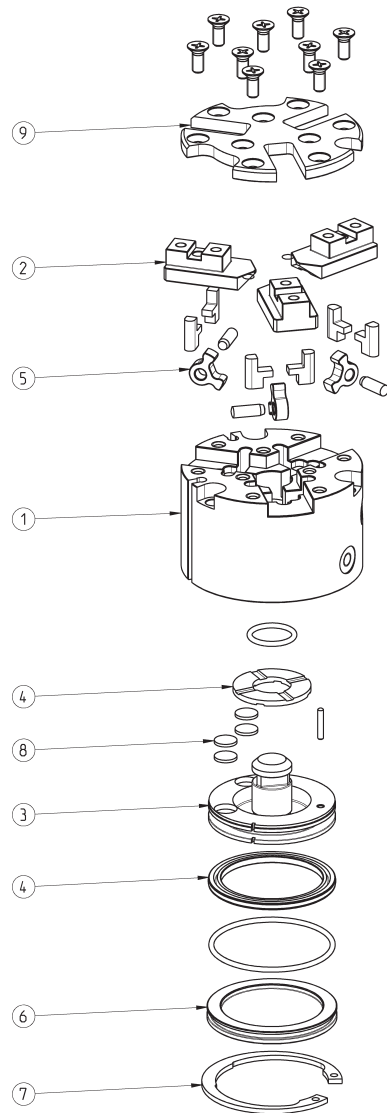
Maximale Belastung

Fz s, Mx s, My s, Mz s =
maximale Belastung (statisch)



| PRODUKTÜBERSICHT | | | | |
|------------------|----------|-----------|-----------|-----------|
| Mod. | Fz s (N) | Mx s (Nm) | My s (Nm) | Mz s (Nm) |
| CGCN-050 | 360 | 6.3 | 6.93 | 6.57 |
| CGCN-064 | 540 | 11.7 | 12.6 | 12.6 |
| CGCN-080 | 900 | 23.4 | 24.3 | 21.6 |
| CGCN-100 | 1350 | 52.2 | 58.5 | 58.5 |
| CGCN-125 | 2250 | 90 | 108 | 108 |

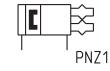
Greifer Serie CGCN - Beschreibung der Bauteile



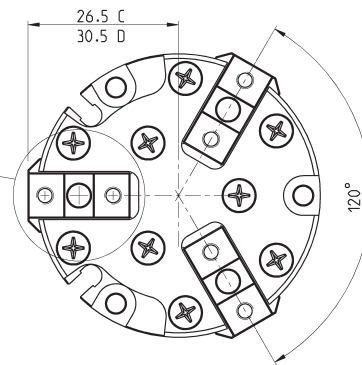
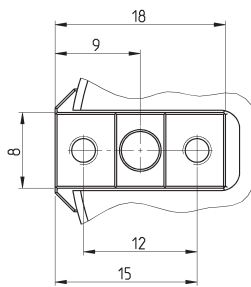
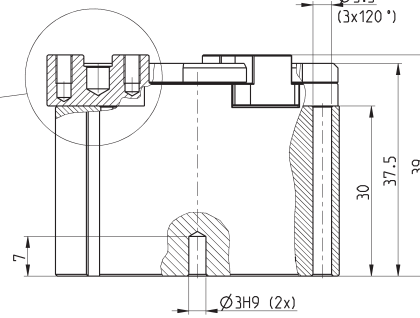
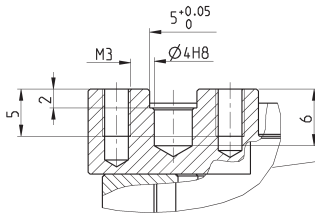
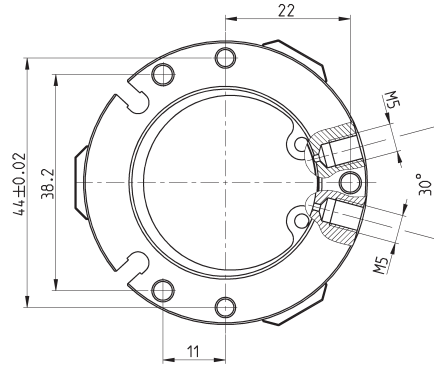
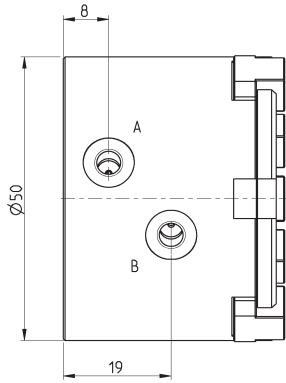
BESCHREIBUNG DER BAUTEILE

| BAUTEILE | WERKSTOFFE |
|-------------------|------------|
| 1 = Körper | Aluminium |
| 2 = Klauen | Edelstahl |
| 3 = Kolben | Edelstahl |
| 4 = Dichtungen | HNBR / NBR |
| 5 = Hebel | Stahl |
| 6 = Gehäusedeckel | Aluminium |
| 7 = Seegerring | Stahl |
| 8 = Magnet | Neodym |
| 9 = Abdeckung | Aluminium |

Abmessungen Greifer Mod. CGCN, Baugröße 50



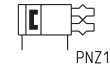
LEGENDE ZEICHNUNG:
A = Luftanschluss öffnen
B = Luftanschluss schließen
C = Greifer geschlossen
D = Greifer offen



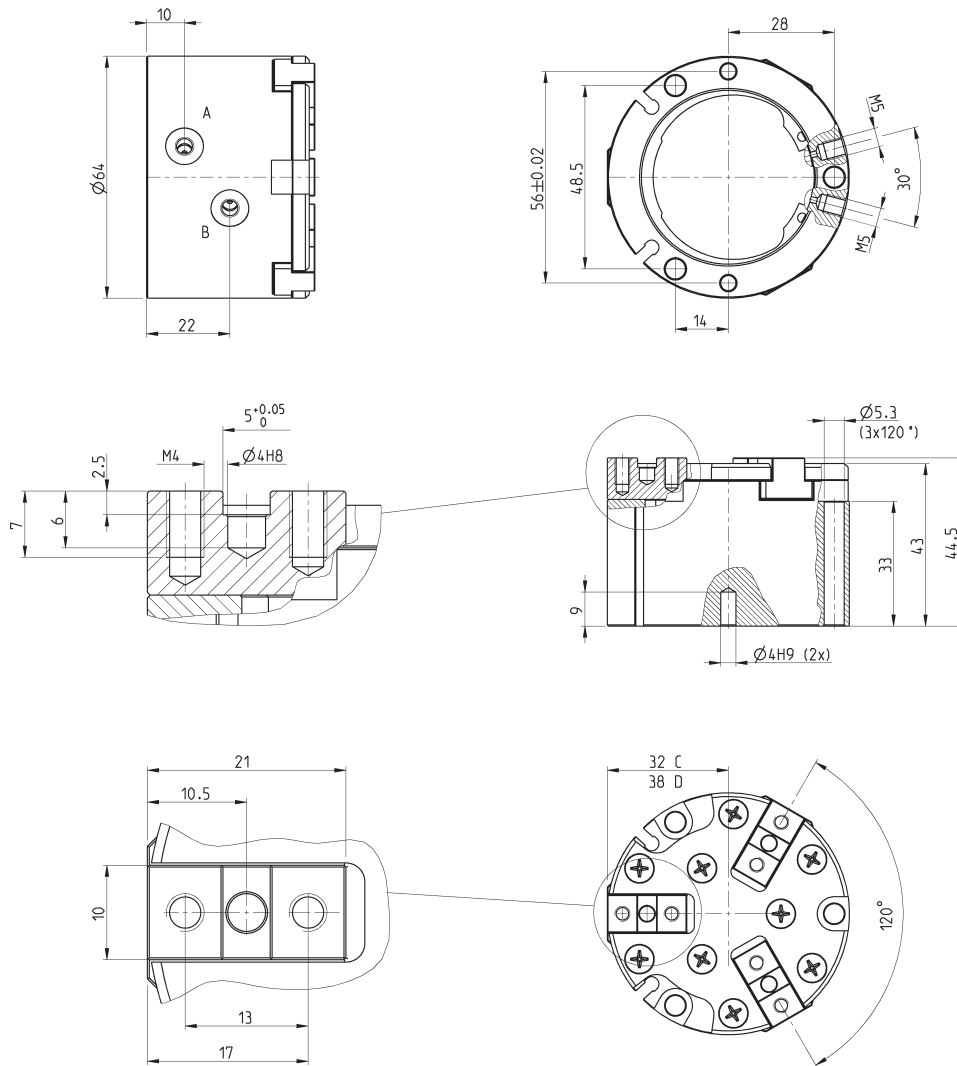
PRODUKTÜBERSICHT

| Mod. | Greifkraft pro Greifklaue schließend bei 6 bar (N) | Gesamtgreifkraft schließend bei 6 bar (N) | Greifkraft pro Greifklaue öffnend bei 6 bar (N) | Gesamtgreifkraft öffnend bei 6 bar (N) | Hub pro Greifklaue (mm) | Betriebsdruck (bar) | Umgebungstemperatur (°C) | Wiederholgenauigkeit (mm) | Öffnungszeit (ms) | Schließzeit (ms) | Gewicht (kg) |
|----------|--|---|---|--|-------------------------|---------------------|--------------------------|---------------------------|-------------------|------------------|--------------|
| CGCN-050 | 84 | 253 | 95 | 286 | 4 | 2 ÷ 8 | 5 ÷ 60 | ≤ 0.05 | 60 | 64 | 0.21 |

Abmessungen Greifer Mod. CGCN, Baugröße 64



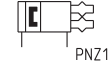
LEGENDE ZEICHNUNG:
 A = Luftanschluss öffnen
 B = Luftanschluss schließen
 C = Greifer geschlossen
 D = Greifer offen



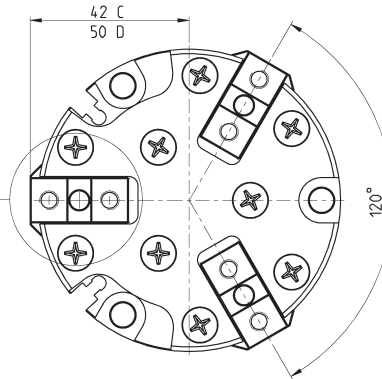
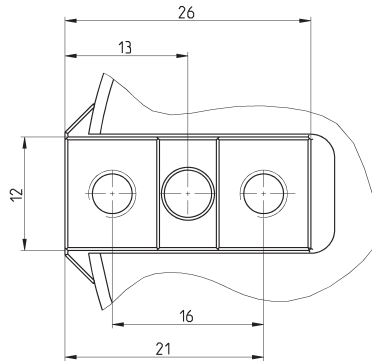
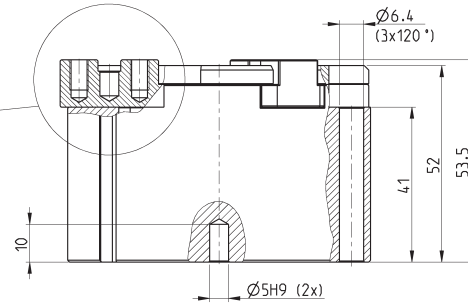
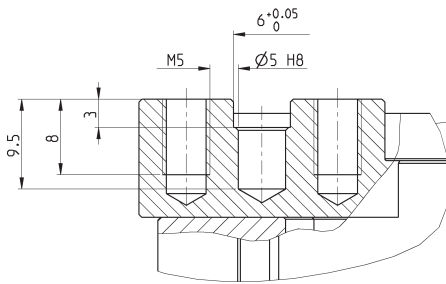
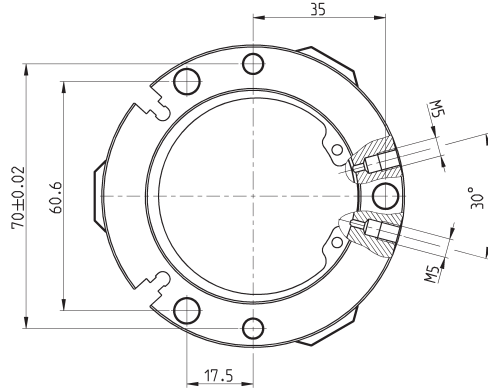
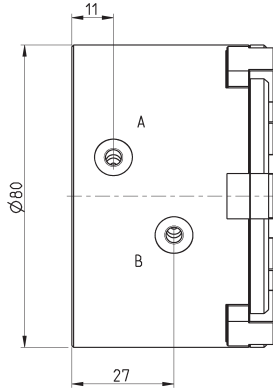
PRODUKTÜBERSICHT

| Mod. | Greifkraft pro Greifklaue schließend bei 6 bar (N) | Gesamtgreifkraft schließend bei 6 bar (N) | Greifkraft pro Greifklaue öffnend bei 6 bar (N) | Gesamtgreifkraft öffnend bei 6 bar (N) | Hub pro Greifklaue (mm) | Betriebsdruck (bar) | Umgebungstemperatur (°C) | Wiederholgenauigkeit (mm) | Öffnungszeit (ms) | Schließzeit (ms) | Gewicht (kg) |
|----------|--|---|---|--|-------------------------|---------------------|--------------------------|---------------------------|-------------------|------------------|--------------|
| CGCN-064 | 230 | 690 | 255 | 764 | 6 | 2 ÷ 8 | 5 ÷ 60 | ≤ 0.05 | 79 | 78 | 0.4 |

Abmessungen Greifer Mod. CGCN, Baugröße 80



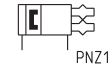
LEGENDE ZEICHNUNG:
 A = Luftanschluss öffnen
 B = Luftanschluss schließen
 C = Greifer geschlossen
 D = Greifer offen



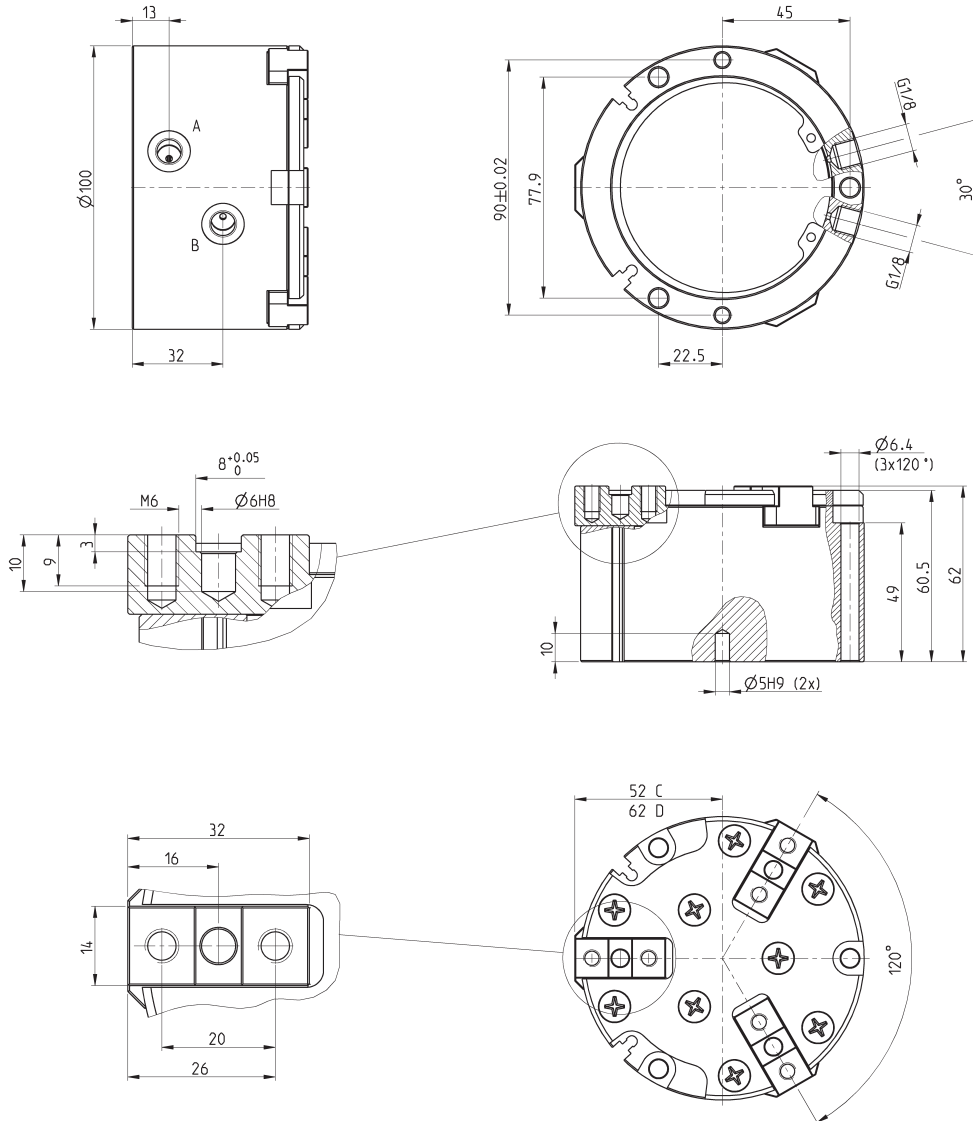
PRODUKTÜBERSICHT

| Mod. | Greifkraft pro Greifklaue schließend bei 6 bar (N) | Gesamtgreifkraft schließend bei 6 bar (N) | Greifkraft pro Greifklaue öffnend bei 6 bar (N) | Gesamtgreifkraft öffnend bei 6 bar (N) | Hub pro Greifklaue (mm) | Betriebsdruck (bar) | Umgebungstemperatur (°C) | Wiederholgenauigkeit (mm) | Öffnungszeit (ms) | Schließzeit (ms) | Gewicht (kg) |
|----------|--|---|---|--|-------------------------|---------------------|--------------------------|---------------------------|-------------------|------------------|--------------|
| CGCN-080 | 320 | 960 | 365 | 1095 | 8 | 2 ÷ 8 | 5 ÷ 60 | ≤ 0.05 | 87 | 99 | 0.76 |

Abmessungen Greifer Mod. CGCN, Baugröße 100



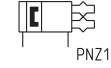
LEGENDE ZEICHNUNG:
 A = Luftanschluss öffnen
 B = Luftanschluss schließen
 C = Greifer geschlossen
 D = Greifer offen



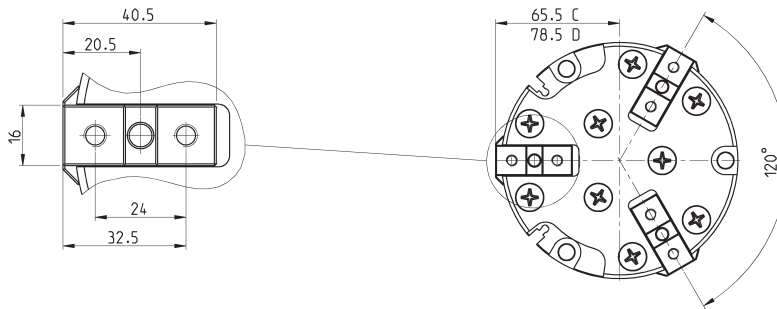
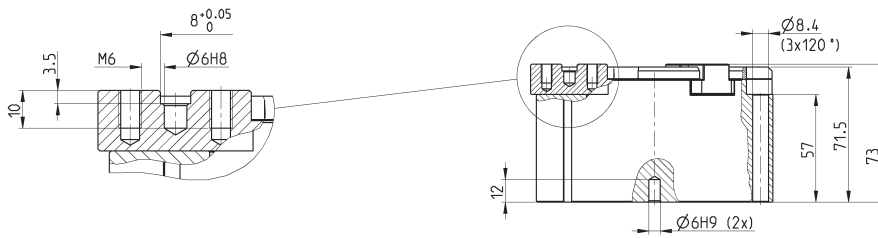
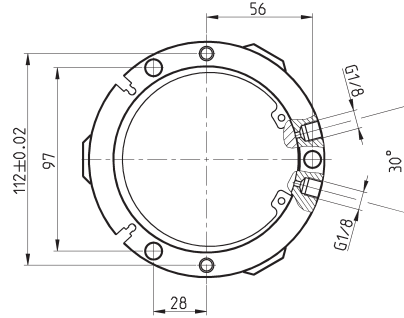
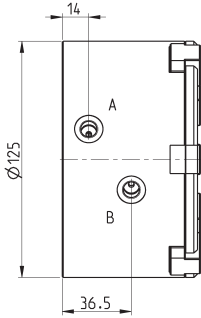
PRODUKTÜBERSICHT

| Mod. | Greifkraft pro Greifklaue schließend bei 6 bar (N) | Gesamtgreifkraft schließend bei 6 bar (N) | Greifkraft pro Greifklaue öffnend bei 6 bar (N) | Gesamtgreifkraft öffnend bei 6 bar (N) | Hub pro Greifklaue (mm) | Betriebsdruck (bar) | Umgebungstemperatur (°C) | Wiederholgenauigkeit (mm) | Öffnungszeit (ms) | Schließzeit (ms) | Gewicht (kg) |
|----------|--|---|---|--|-------------------------|---------------------|--------------------------|---------------------------|-------------------|------------------|--------------|
| CGCN-100 | 677 | 2030 | 751 | 2254 | 10 | 2 ÷ 8 | 5 ÷ 60 | ≤ 0.05 | 110 | 125 | 1.36 |

Abmessungen Mod. CGCN, Baugröße 125



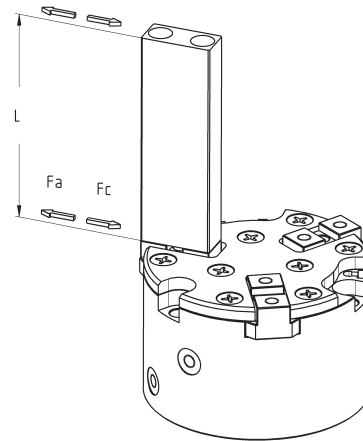
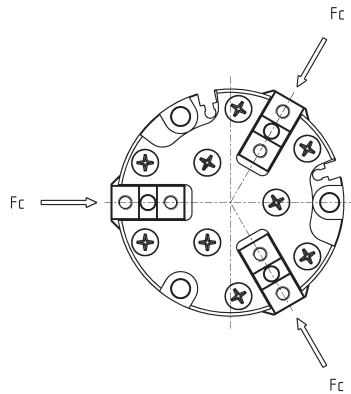
LEGENDE ZEICHNUNG:
A = Luftanschluss öffnen
B = Luftanschluss schließen
C = Greifer geschlossen
D = Greifer offen



PRODUKTÜBERSICHT

| Mod. | Greifkraft pro Greifklaue schließend bei 6 bar (N) | Gesamtgreifkraft schließend bei 6 bar (N) | Greifkraft pro Greifklaue öffnend bei 6 bar (N) | Gesamtgreifkraft öffnend bei 6 bar (N) | Hub pro Greifklaue (mm) | Betriebsdruck (bar) | Umgebungstemperatur (°C) | Wiederholgenauigkeit (mm) | Öffnungszeit (ms) | Schließzeit (ms) | Gewicht (kg) |
|----------|--|---|---|--|-------------------------|---------------------|--------------------------|---------------------------|-------------------|------------------|--------------|
| CGCN-125 | 1093 | 3280 | 1195 | 3584 | 13 | 2 ÷ 8 | 5 ÷ 60 | ≤ 0.05 | 141 | 161 | 2.44 |

GREIFKRAFT PRO GREIFKLAUE



Die Gesamtgreifkraft wird wie folgt berechnet:

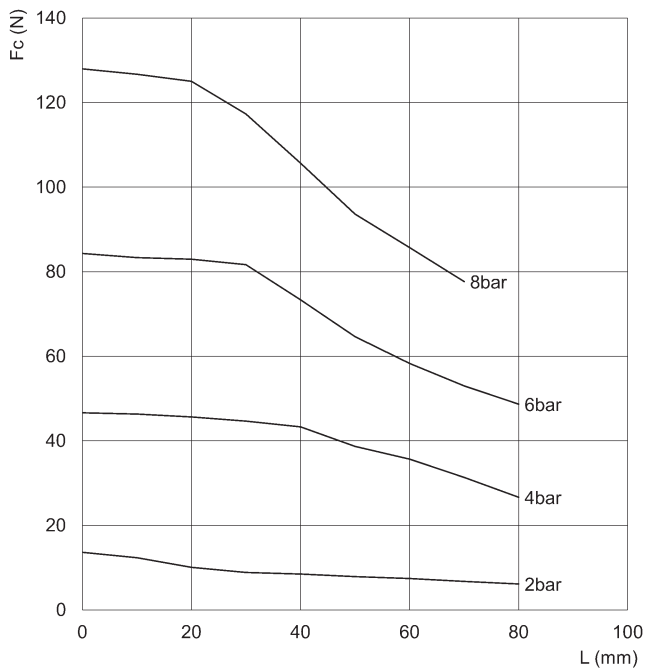
$$F_c \text{ total} = F_c \times 3$$

$$F_a \text{ total} = F_a \times 3$$

F_c = Greifkraft schließend

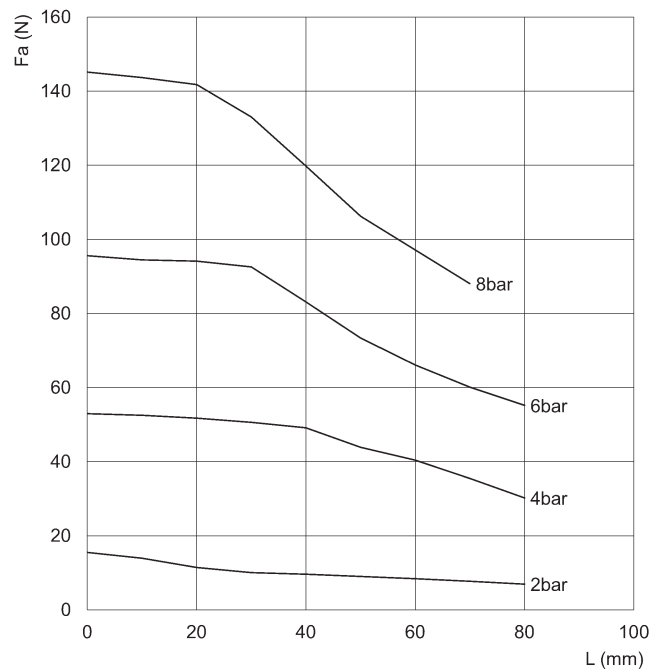
F_a = Greifkraft öffnend

L = Länge Greifpunkt



CGCN-050

F_c = Greifkraft schließend
 L = Länge Greifpunkt

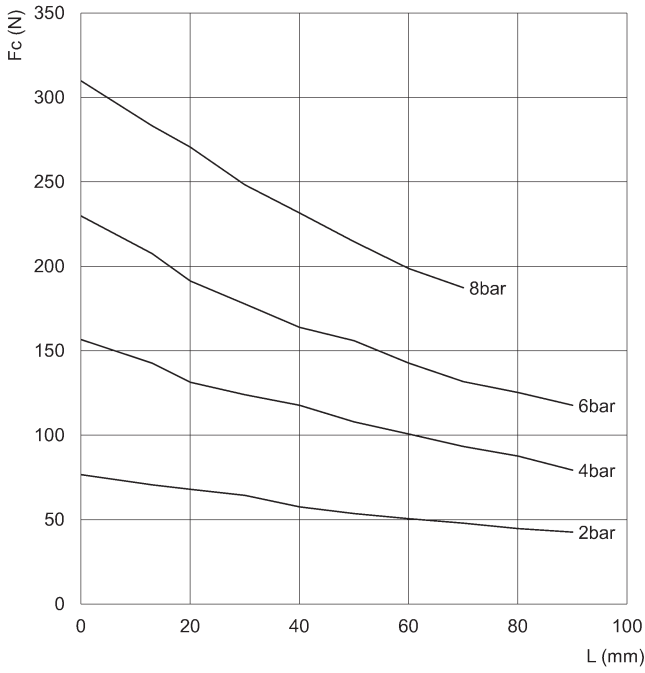


CGCN-050

F_a = Greifkraft öffnend
 L = Länge Greifpunkt

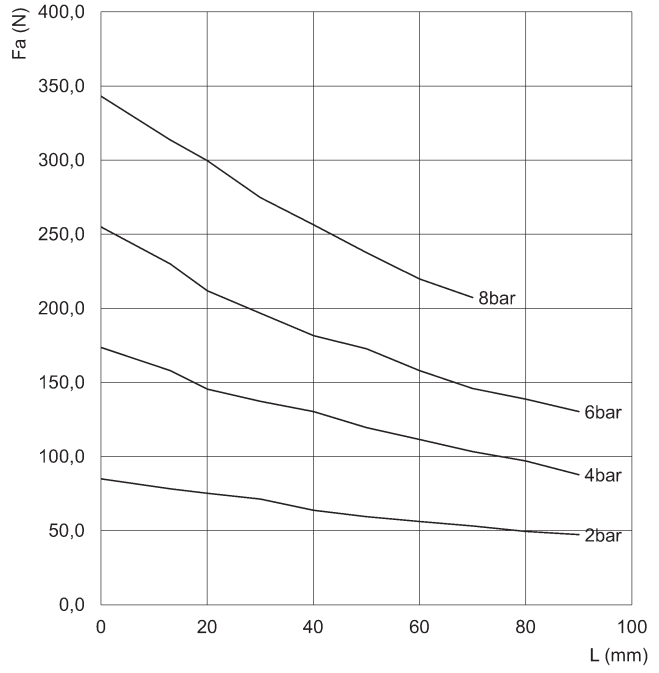
GREIFKRAFT PRO GREIFKLAUE

3-KLAUENGREIFER MIT T-FÜHRUNG SERIE CGCN



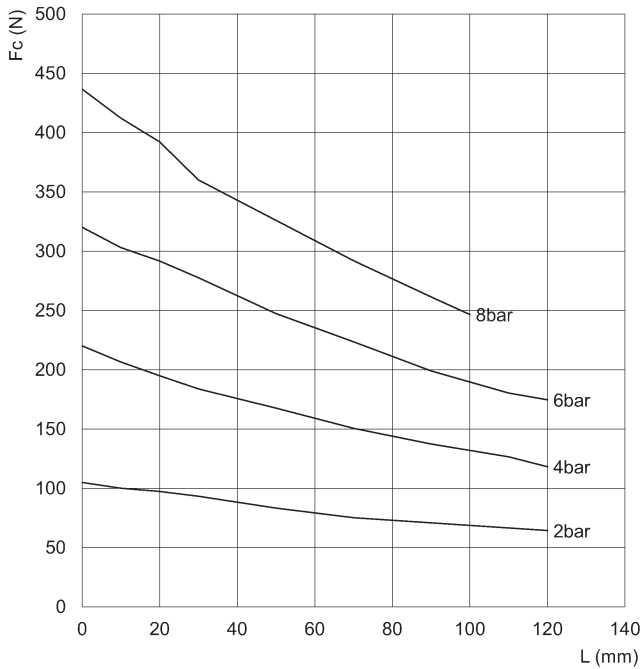
CGCN-064

Fc = Greifkraft schließend
L = Länge Greifpunkt



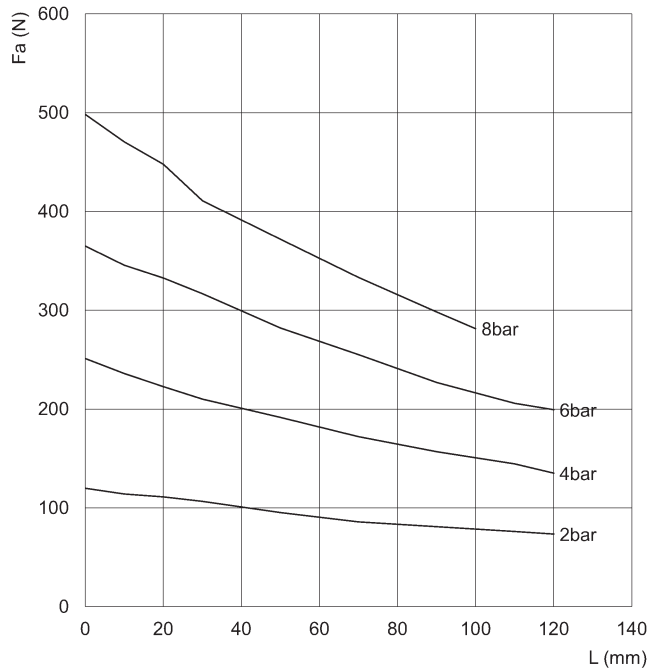
CGCN-064

Fa = Greifkraft öffnend
L = Länge Greifpunkt



CGCN-080

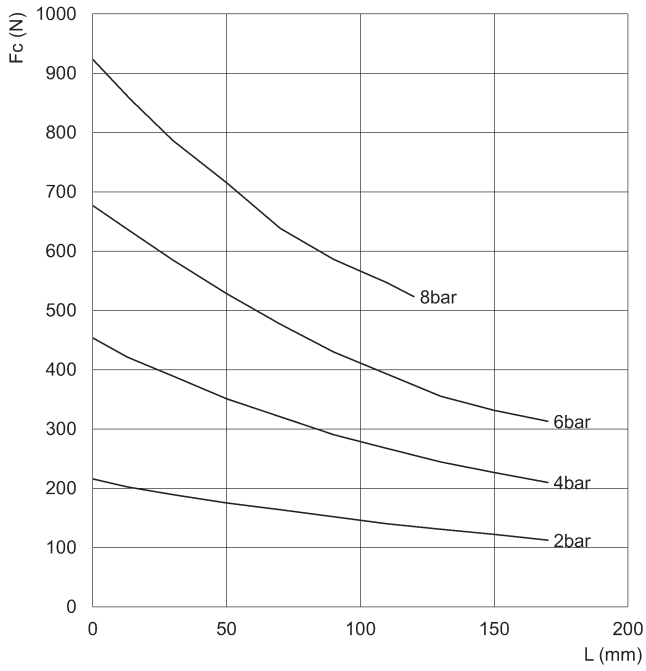
Fc = Greifkraft schließend
L = Länge Greifpunkt



CGCN-080

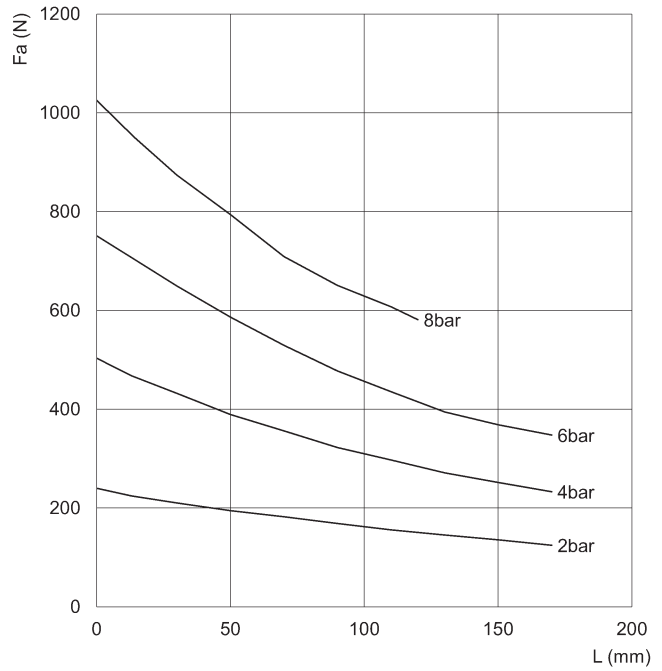
Fa = Greifkraft öffnend
L = Länge Greifpunkt

GREIFKRAFT PRO GREIFKLAUE



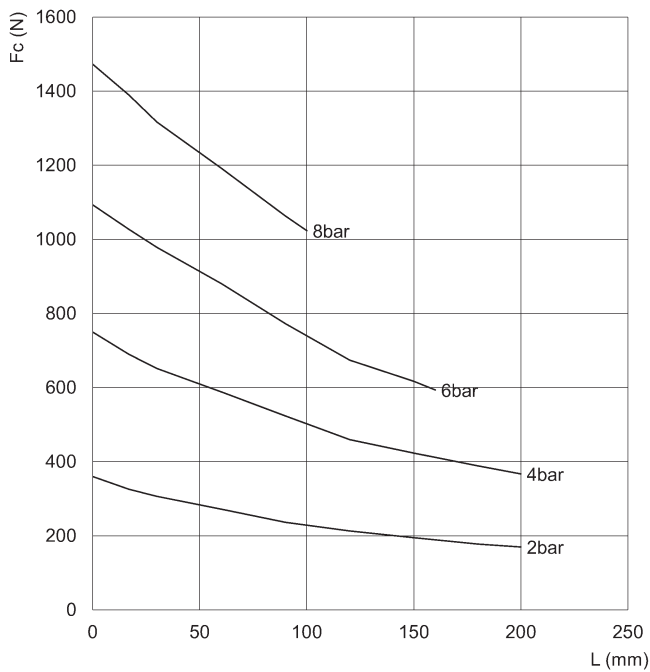
CGCN-100

Fc = Greifkraft schließend
L = Länge Greifpunkt



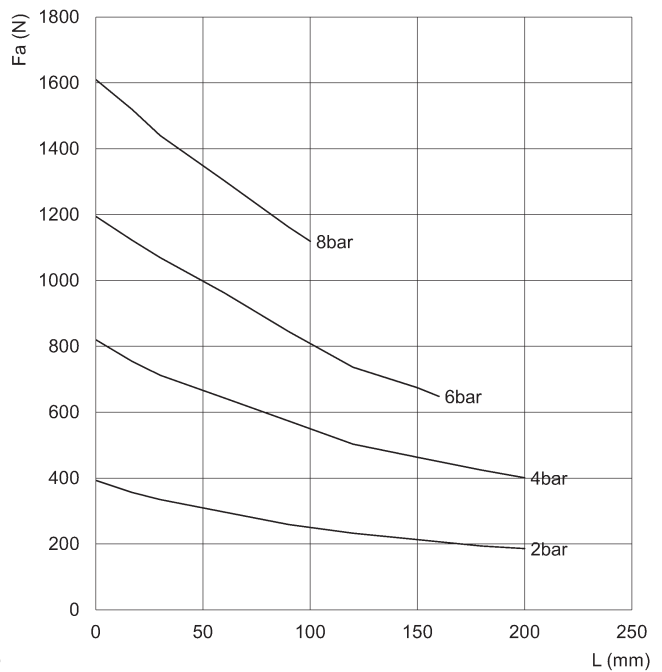
CGCN-100

Fa = Greifkraft öffnend
L = Länge Greifpunkt



CGCN-125

Fc = Greifkraft schließend
L = Länge Greifpunkt



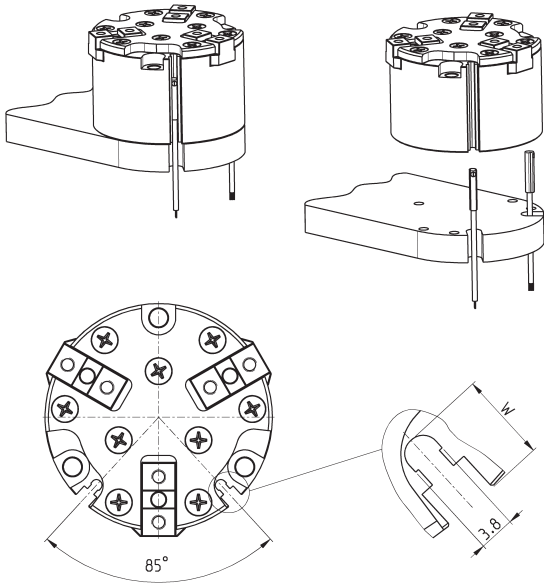
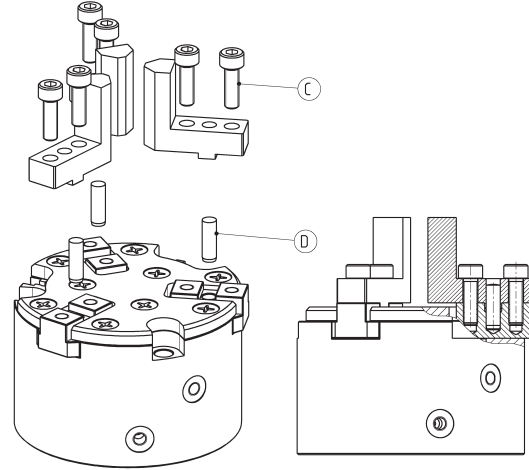
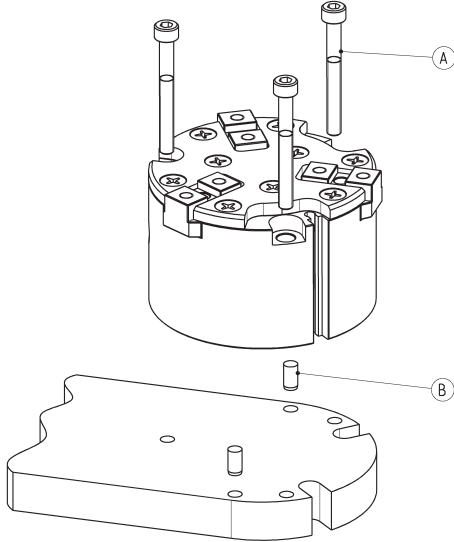
CGCN-125

Fa = Greifkraft öffnend
L = Länge Greifpunkt

Montagebeispiele



3-KLAUENGREIFER MIT T-FÜHRUNG SERIE CGCN



| PRODUKTÜBERSICHT | | | | | |
|------------------|----|----|----|----|-----|
| Mod. | A | B | C | D | W |
| CGCN-050 | M3 | Ø3 | M3 | Ø4 | 6 |
| CGCN-064 | M5 | Ø4 | M4 | Ø4 | 6.4 |
| CGCN-080 | M6 | Ø5 | M5 | Ø5 | 9.5 |
| CGCN-100 | M6 | Ø5 | M6 | Ø6 | 8.6 |
| CGCN-125 | M8 | Ø6 | M6 | Ø6 | 11 |

Kontakt



Camozzi Automation GmbH

Porschestraße 1
D-73095 Albershausen
Tel. +49 7161 91010-0
info@camozzi.de
www.camozzi.de



Camozzi Automation GmbH

Löfflerweg 18
A-6060 Hall in Tirol
Tel. +43 5223 52888-0
info@camozzi.at
www.camozzi.at



Automation

