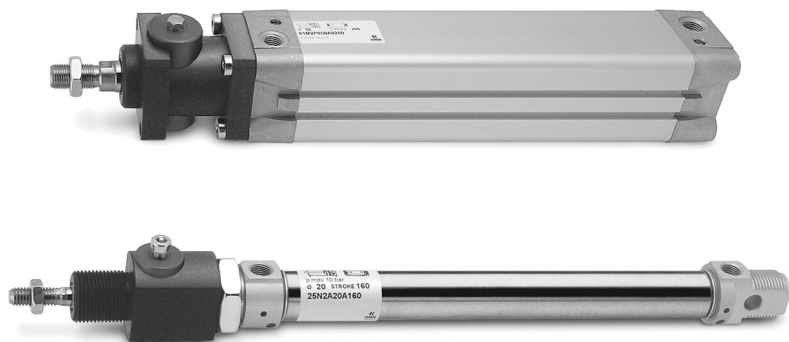


Feststelleinheit (passiv) Serie RL

Für Zylinder ISO 15552 und ISO 6432
 ø 20, 25, 32, 40, 50, 63, 80, 100, 125 mm



- » Kompakte Bauweise
- » Funktion in beide Richtungen
- » Klemmen ohne Druck/
Lösen mit Druck

Die kompakte Bauform ermöglicht auch den Einsatz von Zylindern in sehr begrenztem Einbauraum. Feststelleinheiten finden häufig Anwendung in der Fixierung und der Kolbenstangenposition bei Not-Aus-Funktionen oder bei plötzlichem Druckabfall im System. Für die Positionierung der Kolbenstange in verschiedenen Zwischenstellungen sollte ein 5/3-Wegeventil mit Mittelstellung geschlossen verwendet werden.

Die Klemmung der Kolbenstange sollte erst dann erfolgen, wenn das Ventil seine Mittelstellung erreicht hat. Vorsicht: Die Feststelleinheit darf nicht zum Abbremsen einer dynamischen Kolbenstangenbewegung verwendet werden, sondern nur zur Fixierung einer statischen Kolbenstangenposition. Bitte beachten: Die Verlängerung der Kolbenstange muss entsprechend der verwendeten Feststelleinheit gewählt werden.

ALLGEMEINE KENNGRÖSSEN

Bauart	Kompakt
Funktion	Kolbenstangenklemmung
Werkstoffe	Gehäuse AL eloxiert, Klemmung Messing, Dichtungen NBR
Zylinderdurchmesser	ø 20, 25, 32, 40, 50, 63, 80, 100, 125 mm
Umgebungstemperatur	0°C ÷ 80°C (getrocknete Luft - 20°C)
Ausführung	Klemmen ohne Druck
Betriebsdruck	3 ÷ 8 bar
Anschlüsse	M5 = ø 20, 25, 32 mm, G1/8" = ø 40, 50, 63, 80, 100, 125 mm
Medium	Gefilterte, ölfreie Luft, im Falle von geölter Luft empfehlen wir die Verwendung von Öl ISO VG 32 und die Schmierung nie zu unterbrechen

MODELLBEZEICHNUNG

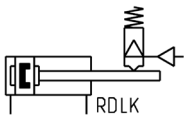
RLC	-	41	-	32
------------	---	-----------	---	-----------

RLC	SERIE RLC = Standard, komplett mit Klemmpatrone und Gehäuse RLB = Klemmpatrone einzeln		
41	ZYLINDERSERIE 24 = für Serie 24 und 25 41 = für Serie 61	PNEUMATIKSYMBOL RDLK	
32	ZYLINDERDURCHMESSER 20 mm 25 mm 32 mm 40 mm 50 mm 63 mm 80 mm 100 mm 125 mm		

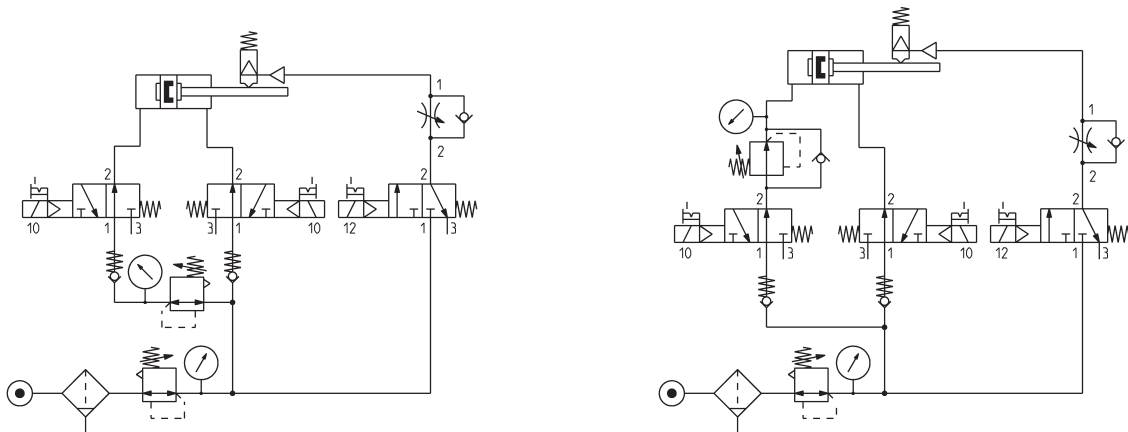
FESTSTELLEINHEIT (PASSIV) SERIE RL

PNEUMATIKSYMBOLE

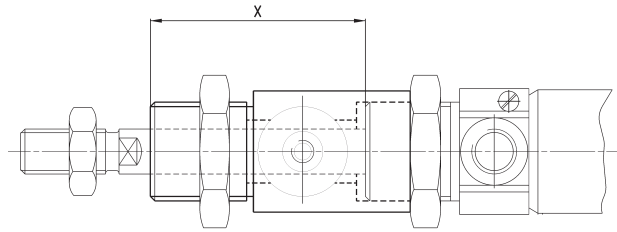
Pneumatiksymbole entsprechend der Modellbezeichnung.



Empfohlene Ansteuerung

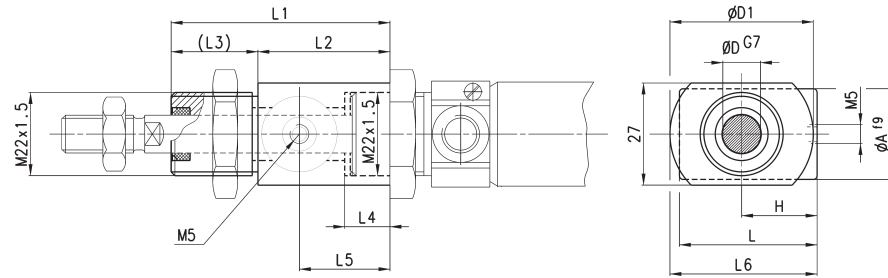


Kolbenstangenverlängerung und Haltekräfte



ABMESSUNGEN		
\varnothing	Kolbenstangenverlängerung [X] (mm)	Haltekräfte [statische Last] (N)
20	+50	300
25	+48	400
32	+40	650
40	+43	1100
50	+57	1600
63	+57	2500
80	+80	4000
100	+80	6300
125	+125	8800

Feststelleinheit Serie RL - ø 20, 25 mm

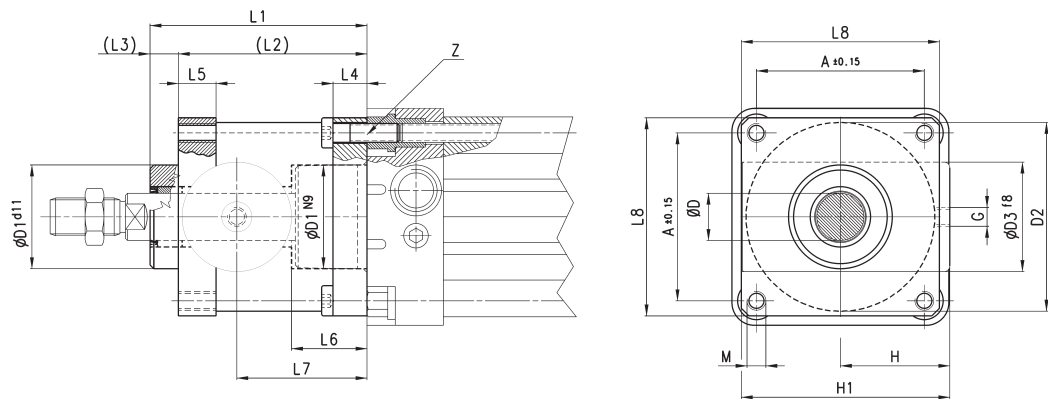


PRODUKTÜBERSICHT												
Mod.	ø	D	A	D1	H	L	L1	L2	L3	L4	L5	L6
RLC-24-20	20	8	20	38	21	40	58	35	23	12	24	40
RLC-24-25	25	10	20	38	21	40	58	35	23	12	24	40

Feststelleinheit Serie RL - ø 32 - 125 mm



Lieferumfang:
4 Schrauben



PRODUKTÜBERSICHT																			
Mod.	ø	D	D1	D2	D3	G	L1	L2	L3	L4	L5	L6	L7	L8	A	M	H	H1	Z
RLC-41-32	32	12	30,5	35	25	M5	58	48	10	8	13	20,5	34	45	32,5	M6	25,5	46,5	M6X20
RLC-41-40	40	16	35	40	28	G1/8	65	55	10	8	13	22,5	38	50	38	M6	30	53	M6X20
RLC-41-50	50	20	40	50	35	G1/8	82	70	12	15	16	29,5	48	60	46,5	M8	36	64	M8X30
RLC-41-63	63	20	45	60	38	G1/8	82	70	12	15	16	29,5	49,5	70	56,5	M8	40	75	M8X30
RLC-41-80	80	25	45	80	48	G1/8	110	90	20	18	20	35	61	90	72	M10	50	95	M10X35
RLC-41-100	100	25	55	100	58	G1/8	115	100	15	18	20	39	69	105	89	M10	58	110,5	M10X35
RLC-41-125	125	32	60	130	65	G1/8	167	122	45	22	30	51	86,5	140	110	M12	80	150	M12X40