

Série VNR

Clapets anti-retour

Raccordement : M5, G1/8, G1/4, G3/8, G1/2, G3/4, G1
Dimensions du Tube/Version Tube: Ø4; Ø6; Ø8

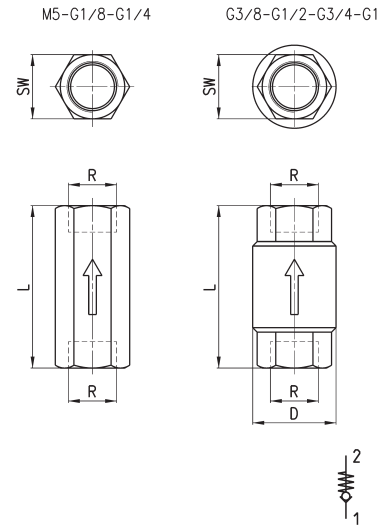


- » Montage en ligne grâce à des raccords intégrés
- » Pressions de fonctionnement basses
- » Conception robuste, corps en laiton
- » Version 6580 en FKM avec une large gamme de compatibilité chimique et des températures de fonctionnement étendues

Les clapets anti-retour de la série VNR sont disponibles en version taraudée ou à raccord intégré. Grâce à leur construction, elles fonctionnent à basse pression.

Groupe	Vannes automatiques
Construction	À clapet
Matériaux	Corps en laiton Ressort en acier inoxydable Joint NBR/FKM (pour version 6580)
Montage	Au choix
Raccordement version taraudée	M5, G1/8, G1/4, G3/8, G1/2, G3/4, G1
Dimensions version tube	Ø4; Ø6; Ø8
Température de fonctionnement	0°C ÷ 80°C; NBR (avec air sec -20°/ +80°C) FKM (avec air sec -20°/+200°C)
Fluide	air filtré, sans lubrification. En cas d'utilisation d'air lubrifié, il est recommandé d'utiliser de l'huile ISO VG32. Une fois appliquée, la lubrification ne doit jamais être interrompue.

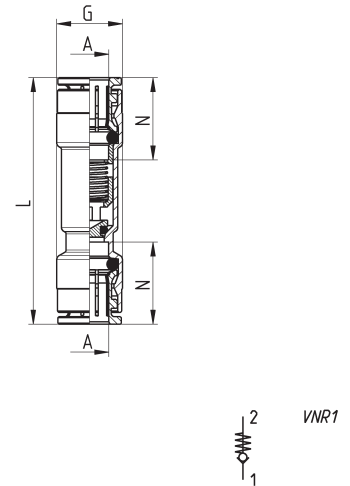
Clapets anti-retour Série VNR



DIMENSIONS							
Mod.	R	L	SW	D	Débit 6 bar $\Delta P1$ (NL/min)	Pression mini de fonctionnement (bar)	Pression max de service (bar)
VNR-205-M5	M5	25	8	9	50	1	10
VNR-210-1/8	G1/8	34	13	15	600	0.2	10
VNR-843-07	G1/4	43	17	20	1400	0.2	10
VNR-238-3/8	G3/8	55	23	34.5	3000	0.02	25
VNR-212-1/2	G1/2	58.5	27	34.5	5800	0.02	25
VNR-234-3/4	G3/4	65	33	41.5	8000	0.06	25
VNR-201-01	G1	74.5	40	48	13000	0.06	25

Clapets anti-retour Série VNR

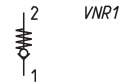
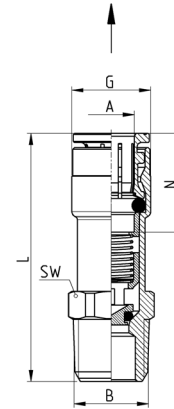
Nouveauté



Mod.	A	G	L	N	Débit 6 bar $\Delta P1$ (NL/min)	Pression mini de fonctionnement (bar)	Pression de fonctionnement max (bar)	Poids (g)
6580 4-VNR	4	9	40	14	85	0,2	10	13
6580 6-VNR	6	12	48	16	400	0,2	10	20
6580 8-VNR	8	14	52.5	17.5	850	0,2	10	30
6580 10-VNR	10	16,5	60	20,2	1500	0,2	10	40
6580 12-VNR	12	19	60	19	2000	0,2	10	50
6580 4-VNR-OX1*	4	9	40	14	85	0,2	10	13
6580 6-VNR-OX1*	6	12	48	16	400	0,2	10	20
6580 8-VNR-OX1*	8	14	52,5	17,5	850	0,2	10	30
6580 10-VNR-OX1*	10	16,5	60	20,2	1500	0,2	10	40

Clapets anti-retour Série VNR

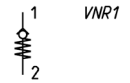
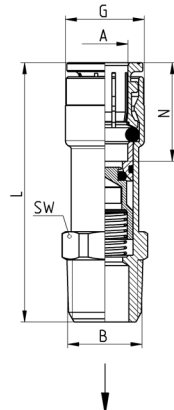
Nouveauté



Mod.	A	B	G	L	N	SW				
VNR60 4-M5	4	M5	9	27.5	12	10	85	0.2	10	13
VNR60 6-1/8	6	R1/8	12	37.5	16	12	450	0.2	10	18
VNR60 6-1/4	6	R1/4	12	41	16	14	450	0.2	10	22
VNR60 8-1/8	8	R1/8	14	40.5	17.5	14	900	0.2	10	23
VNR60 8-1/4	8	R1/4	14	44	17.5	14	900	0.2	10	25
VNR60 4-M5-OX1*	4	M5	9	27.5	12	10	85	0.2	10	13
VNR60 6-1/8-OX1*	6	R1/8	12	37.5	16	12	450	0.2	10	18
VNR60 6-1/4-OX1*	6	R1/4	12	41	16	14	450	0.2	10	22
VNR60 8-1/8-OX1*	8	R1/8	14	40.5	17.5	14	900	0.2	10	23
VNR60 8-1/4-OX1*	8	R1/4	14	44	17.5	14	900	0.2	10	25

Clapets anti-retour Série VNR

Nouveauté



Mod.	A	B	G	L	N	SW				
VNR60 M5-4	4	M5	9	29.5	12	10	85	0.2	10	14
VNR60 1/8-6	6	R1/8	12	39.5	16	12	450	0.2	10	19
VNR60 1/4-6	6	R1/4	12	43	16	14	450	0.2	10	23
VNR60 1/8-8	8	R1/8	14	42.5	17.5	14	900	0.2	10	24
VNR60 1/4-8	8	R1/4	14	46	17.5	14	900	0.2	10	26
VNR60 M5-4-OX1*	4	M5	9	29.5	12	10	85	0.2	10	14
VNR60 1/8-6-OX1*	6	R1/8	12	39.5	16	12	450	0.2	10	19
VNR60 1/4-6-OX1*	6	R1/4	12	43	16	14	450	0.2	10	23
VNR60 8-1/8-OX1*	8	R1/8	14	42.5	17.5	14	900	0.2	10	24
VNR60 1/4-8-OX1*	8	R1/4	14	46	17.5	14	900	0.2	10	26

