

A-Reihe



Schneckengetriebe und -getriebemotoren



Inhalt

1	Rossi for You	4
2	Eigenschaften, Vorteile und Produktreihe	8
3	Produktübersicht	22
4	Aufstellung und Wartung	100
5	Zubehör und Sonderausführungen	108
6	Technische Formeln	118

1

Rossi for You



Innovation

Rossi bietet Komplettlösungen für die Industrie, welche sich ständig weiterentwickelt. Das Angebot umfasst innovative Getriebetypen und Getriebemotoren auch für kundenspezifische Anwendungen mit dem Ziel entwickelt, die Leistungseffizienz zu maximieren und die Gesamtproduktionskosten (TCO) zu reduzieren.



Maximale Qualität mit 3 Jahren Garantie

Das Ziel von Rossi ist, die Produktivität unserer Kunden nachhaltig zu steigern. Dafür liefert Rossi weltweit, qualitativ hochwertige und extrem präzise Antriebstechnik für alle Kundenanforderungen und angepasst an die härtesten Bedingungen vor Ort.



Nachhaltige Zuverlässigkeit

Rossi ist eine Organisation, deren Ausrichtung durch Nachhaltigkeit und Zuverlässigkeit geprägt ist. So kann den vielfältigen Markterfordernissen Rechnung getragen und gleichzeitig durch Ethik, Sicherheit und Umweltverträglichkeit unsere gemeinsame Zukunft gesichert werden.



Tools und Prozesse

Im Fokus der Entwicklung stehen die kontinuierlichen Investitionen in neue Tools und schlanke Prozesse. Unser Team aus Fachkräften aus verschiedenen Bereichen entwickelt laufend die effizienten Lösungen, um ständig den Marktanforderungen ständig voraus zu sein.



Technischer Kundendienst

Die hochqualifizierten Techniker sorgen weltweit für einen schnellen und effizienten Kundendienst und stehen den Kunden in jeder Phase des Projekts unterstützend zur Seite.



Digitaler Support

Das Rossi for You-Portal steht den Kunden 24/7 zur Verfügung. Dort können mit einer Reihe digitaler Tools in Echtzeit das Tracking von Bestellungen durchgeführt, auf das Download von Rechnungen, Ersatzteilzeichnungen und anderer Dokumentation zugegriffen werden, sowie der telefonische Support-Service kontaktiert werden.

70
YEARS

Erfahrung

Rossi kann auf eine über 70-jährige, von Erfolg geprägte Firmengeschichte zurückschauen. Daraus entsteht die täglich neue Möglichkeit, auf die Anforderungen und Wünsche aller Kunden weltweit individuell und zielgerichtet einzugehen.



Globale Präsenz lokaler Service



Lokaler After-Sales
und Kundenservice,
Anwendungstechnik,
Vertrieb und Ersatzteile



17 Niederlassungen*



Internationales Vertriebsnetz*

Mit diesem engmaschigen Netz an Niederlassungen, Vertriebs- und Servicepartnern auf internationaler Ebene ist Rossi von der Planungsphase bis zum Aftersales-Service stets an Ihrer Seite: ein zuverlässiger und flexibler Partner überall vor Ort.

Rossi for You ist die digitale Webpage, die Ihnen täglich rund um die Uhr zur Verfügung steht, um den aktuellen Stand von Bestellungen und Lieferungen zu checken, Dokumente herunterzuladen oder direkte Unterstützung anzufordern.

*Kontakte auf www.rossi.com





Sitz



Niederlassungen



Produktionsstandorte/Montagezentren

Vereinigtes Königreich

Coventry



Niederlande

Panningen



Deutschland

Dreieich



Polen

Breslau



Türkei

Izmir



China

Shanghai



Suzhou



Taiwan

Kaohsiung City



Spanien

Barcelona



Frankreich

Saint Priest



Italien

Modena



Ganaceto



Lecce

Indien

Coimbatore



Australien

Perth



Südafrika

La Mercy

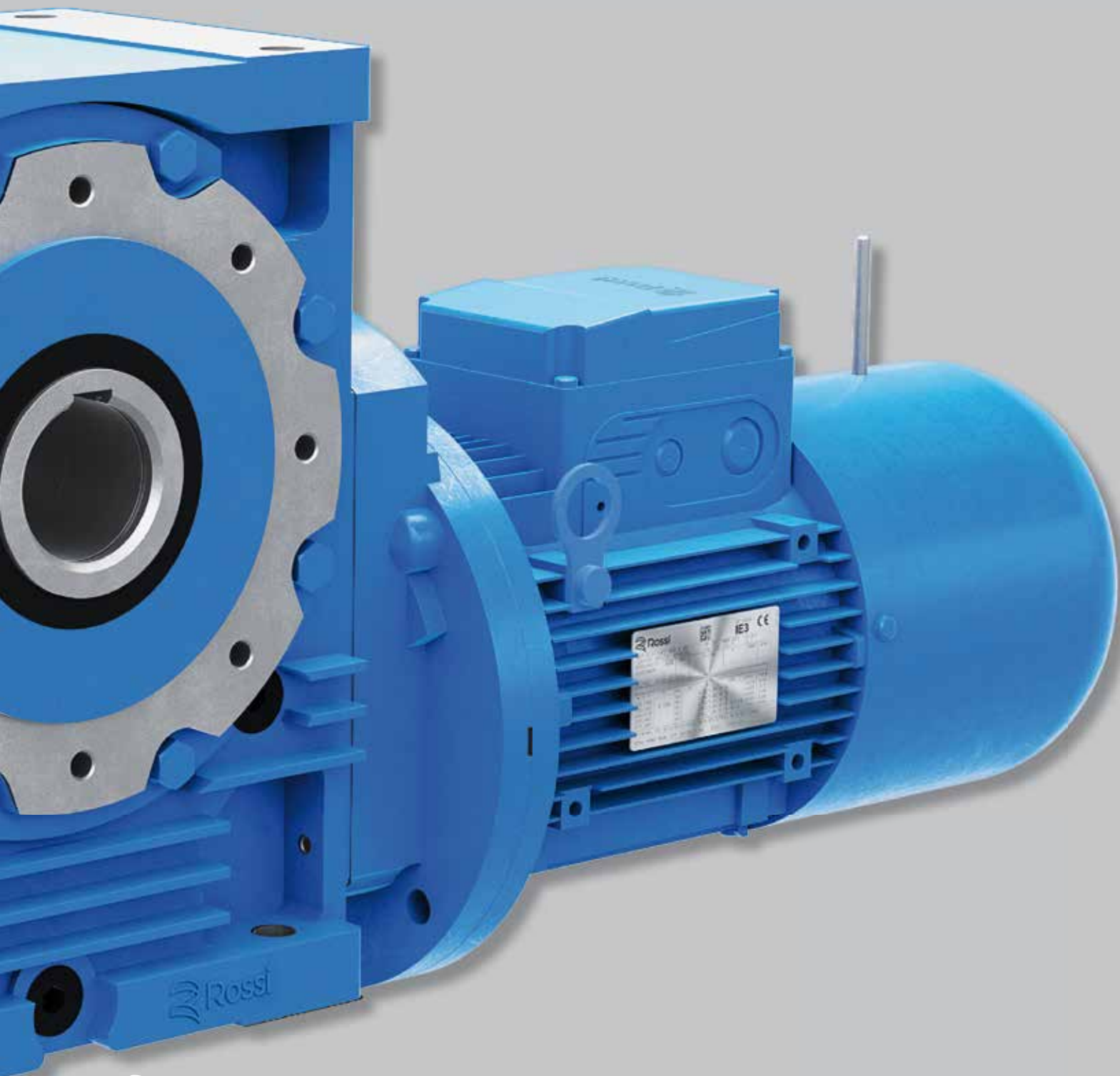


Malaysia

Kuala Lumpur



Eigenschaften, Vorteile und Produktreihe





Maximale Leistungen

Wir bewegen die komplexesten
Anwendungen



Nachhaltigkeit

Wir respektieren unsere Umwelt



Modulkonzept

Wir schaffen qualitativ hochwertige
und kostengünstige Lösungen



Zuverlässigkeit

Minimale Wartung, erhöhte Leistungen
und maximale Geräuscharmut



Digitalisierung

Mit **Rossi for You** stehen immer die
relevanten Informationen zur Verfügung



Know-how

Unsere Erfahrung ist stets zu Ihren
Diensten

Schneckengetriebe

32 ... 81



R V
mit Schneckenradsatz



R IV
mit 1 Stirnradpaar und Schneckenradsatz

100 ... 250



Schneckengetriebemotoren

32 ... 81



MR V
mit Schneckenradsatz



MR IV
mit 1 Stirnradpaar und Schneckenradsatz

100 ... 250



40 ... 81



MR 2IV
mit 2 Stirnradpaaren und Schneckenradsatz

100 ... 126



Kombieinheiten Getriebe und Getriebemotoren



R V + R V



R V + R IV



MR V + R 2I, 3I



MR IV + R 2I, 3I



R V + MR V



R V + MR IV



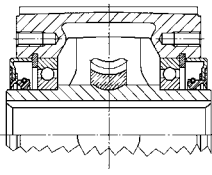
MR V + MR 2I, 3I



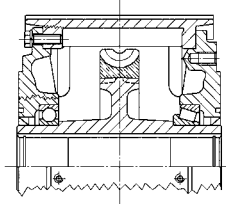
MR IV + MR 2I, 3I

Getriebe und Getriebemotoren (Schneckenrad)

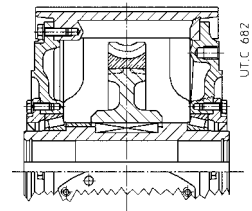
32 ... 50



63 ... 160 161

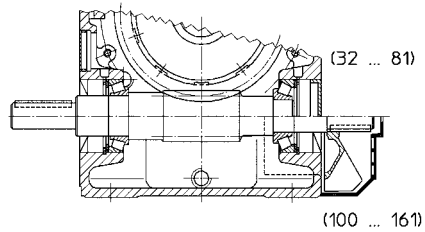


200, 250

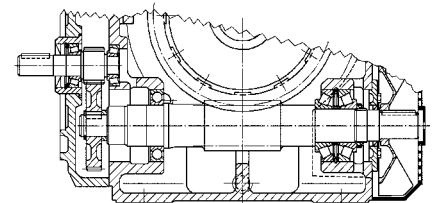
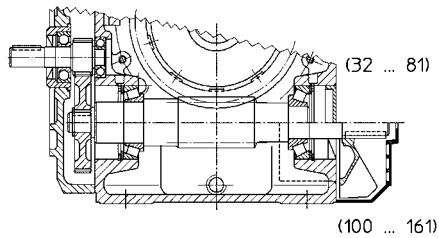
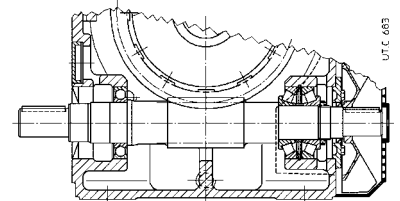


Getriebe (Schnecke)

32* ... 161

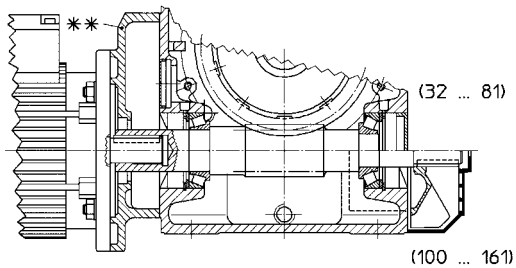


200, 250

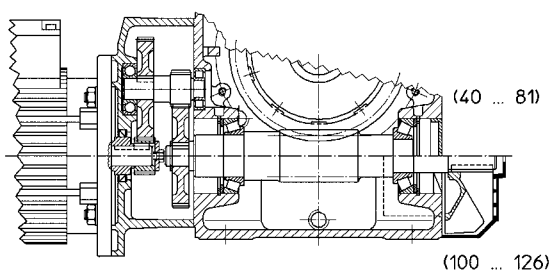
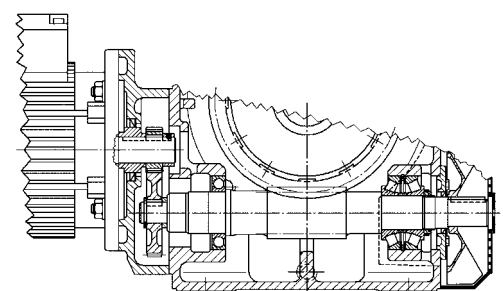
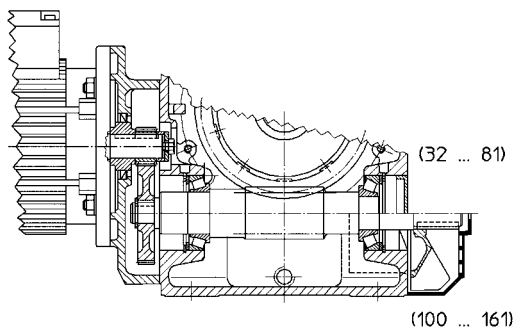
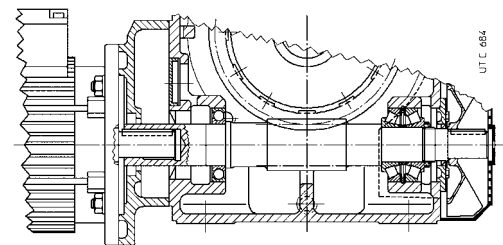


Getriebemotoren (Schnecke)

32* ... 161



200, 250



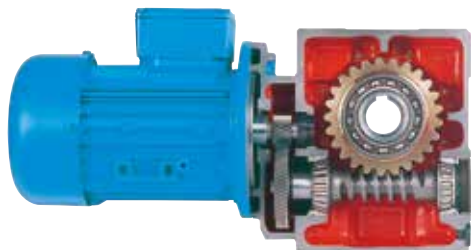
* Größe 32 Zweireihiges Schrägkugellager und ein Kugellager.
 ** Bei: MR V 32, 40 mit Motorgröße 63 (11140) und 71 (14160) (s. Kap. 2b),
 MR V 50 mit Motorgröße 71 (14160) und 80 (19200) (s. Kap. 2b),
 MR V 63 ... 81 mit Motorgröße 80 (19200) und 90 (24200) (s. Kap. 2b),
 ist der Motorflansch normalerweise gehäuseeigen.

Universalbefestigung mit **gehäuseeigenen Füßen** auf 3 Seiten (Größen 32...81) oder 2 Seiten (Größen 100...250) und mit **B14-Flansch** auf 2 Seiten. Konstruktion und Robustheit des Gehäuses gestattet **bemerkenswerte Aufsteckbefestigungslösungen**

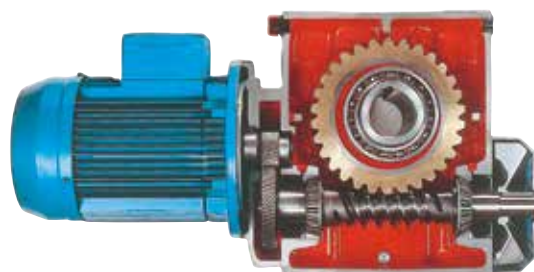
Angenährter Größen- und Leistungsabstand (einige benachbarte Größen werden mit demselben Gehäuse und vielen gleichen Komponenten gebaut)

Hohe, zuverlässige und nachgeprüfte Leistungen – Ni-Bronze; **Leistungsoptimierung des Schneckenradsatzes (ZI Evolventenprofil und angemessenes Schneckenradgegenprofil)**

Kompaktheit, Normabmessungen und Normentsprechung



32 ... 81



100 ... 250

Steifes und präzises Monoblockgehäuse aus Gusseisen

Reichlicher Innenraum zwischen Zahnradgetriebe und Gehäuse für:

- hohe Ölkapazität;
- niedrigere Ölverschmutzung;
- längeres Leben der Schneckenwelle und -lager;
- niedrigere Betriebstemperatur.

Einbaumöglichkeit leistungsstarker Motoren und Übertragung von hohen Maximal- und Nenndrehmomenten

Ausgereiftes Baukastensystem bei den Einzelheiten und beim Endprodukt, das Flexibilität bei der Fertigung und Materialwirtschaft sichert

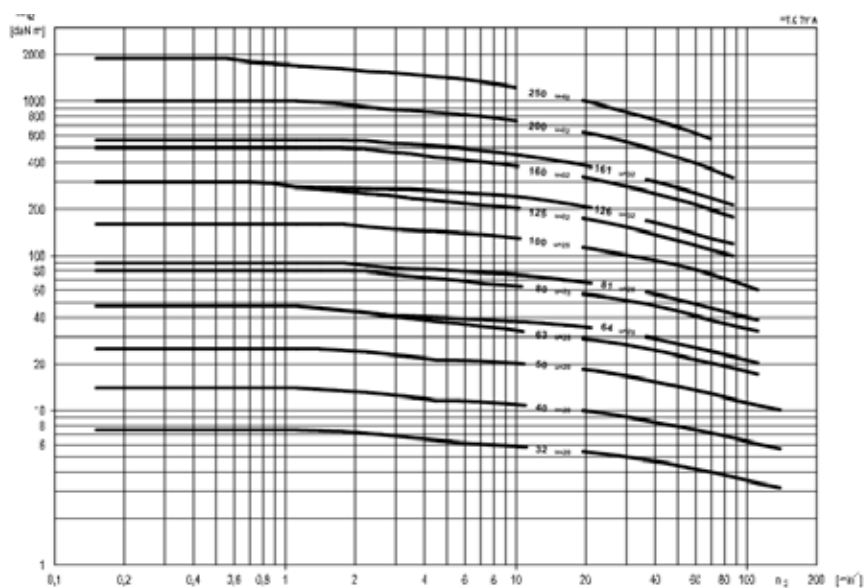
Hohes Herstellungsqualitätsniveau

Ausführung geeignet für Mehrfachantriebe und bei synchroner Drehzahl

Bauarten und Zubehör für jeden Anwendungsbedarf: Aufsteckbefestigungslösungen, gemischte Keilungssysteme mit Passfeder und Spannsätzen (Ringe für Größen 32... 50, Buchse für Größen 63...250), **viereckige Flansche für Servomotoren** und Stelling, Radpaare mit **reduziertem Spiel**, usw.

Nahezu wartungsfrei

Modernes Betriebskonzept, analytische Berechnungen **sämtlicher Teile**, Bearbeitung auf neuesten Maschinen und ständige Material-, Bearbeitungs- und Montageüberprüfungen geben dieser Serie **hohen Wirkungsgrad, Betriebspräzision, Bewegungsregelmäßigkeit** und **-geräuscharm, konstante** Eigenschaften, **Lebensdauer**, und **Zuverlässigkeit**, Robustheit und Überbelastbarkeit und Eignung auch für die **schwersten Betriebe**, Universalität und Einsatzfreundlichkeit, weite Größen- und Übersetzungsreihe, Service **hochqualitativer und in Großserie gebauter Schneckengetriebe**.

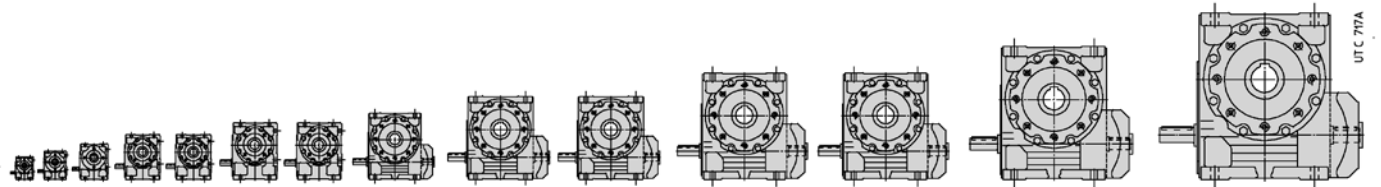


a - Getriebe

Baumerkmale

Haupteigenschaften:

- **Universalbefestigung** mit **gehäuseeigenen Füßen** (Füße unten, oben und senkrecht auf der Nicht-Motorseite bei den Größen 32...81; Füße unten und oben bei den Größen 100...250) und mit **B14-Flansch** (gehäuseeigen bei den Größen 32...50) auf den 2 Abtriebsseiten der langsamlaufenden Hohlwelle. **B5-Flansch** mit «Zentrierbohrung» auf den B14-Flanschen einbaubar (s. Kap. 5). Konstruktion und Robustheit des Gehäuses gestatten **bemerkenswerte Aufsteckbefestigungslösungen**;
- Angenährter Größen- und Leistungsabstand (10 Größen wovon 4 doppelt mit Endachsabstand 32...250 sind); Doppelgrößen mit demselben Gehäuse und vielen gleichen Komponenten;
- Getriebegestaltung - bei MR V und MR IV - derart ausgelegt, um erhebliche Motorgrößen einzusetzen und die vom Schneckenradsatz zugelassenen hohen Maximal- und Nenndrehmomente bei niedrigen Abtriebsdrehzahlen zu übertragen;
- Getriebemotoren Größen 40... 126 mit **Vorstufe** bestehend aus **2** koaxialen Stirnradpaaren, um hohe **selbsthemmende** und nichtselbsthemmende Übersetzungen mit Normmotor (63...112) in kompakter und ökonomischer Weise zu bekommen;



32	40	50	63	64	80	81	100	125	126	160	161	200	250	
71	82	100	125		150	180		225		280		335	410	1)
48	56	67	80		100	125		150		180		225	280	H ₀
19	24	28	32		38	40		48		70	75	90	110	D
4	7,1	12,8	21,9	26,1	42,2	50		83	133	158		245	462	802
7,5	14	25	47,5		80	90		160		300		500	1000	1900
180	250	355	530		800			1250		1800 (2000)		2650	3000	4500
													6300 (7100)	F _{r2}

* relativ zu $n_1 = 1400 \text{ min}^{-1}$ e al rapporto di trasmissione indicato nel diagramma.

1) H₁, H₀ altezza d'asse; D Ø estremità d'albero lento [mm]; M_{N2}, M_{2 Grand.} momento torcente [daN m]; F_{r2} carico radiale [daN].

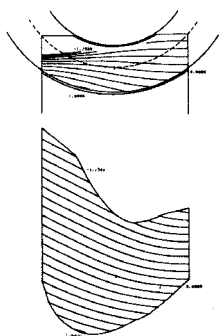
- Normalerweise haben die Getriebemotoren MR V Größen 32, 40 (mit Motorgrößen 63 und 71), 50 (mit Motorgrößen 71 und 80) und 63...81 (mit Motorgrößen 80 und 90) einen **gehäuseeigenen** Motorflansch;
- langsamlaufende Hohlwelle mit Passfedernut und (Größen 63...250) Sicherungsringnuten für Ausziehvorgang; Schneckenradeigene Hohlwelle (Größen 32... 161) aus Sphäroguss (Grauguss bei Größen 32 und 40) oder aus Stahl (Größen 200 und 250); normale langsamlaufende Welle (einseitig rechts bzw. links vorstehend) oder beidseitig vorstehende langsamlaufende Welle (s. Kap. 5);
- Getriebe: Antriebsseite mit bearbeiteter Fläche (R V) oder Flansch (R IV) und Bohrungen; Schneckenwellenende mit Passfeder und verkleinertes Schneckenwellenende (gleiches Schneckenwellenende für R IV, MR IV, MR 2IV, MR V 160...250 mit Kupplung) mit Sicherungsringnut;
- Getriebemotoren: Direkt mit der Schnecke verbundener **Normmotor nach IEC** (MR V); bei Motorgrößen 200 ... 250 **patentiertes** Verbindungsverfahren für leichteren Ein- und Ausbau und gegen Berührungsanrostung; Normmotor mit direkt auf Wellenende montiertem Ritzel (MR IV, MR 2IV);
- **Zwangslüftung** (Größen 100 ... 250), derart hergestellt, dass nach Abnehmen der Mittelscheibe der Lüfterabdeckung das **beidseitig vorstehende Schneckenwellenende** verfügbar ist; bei MR V 81 mit Motor 100 und 112 ist der Lüfter im Motorbefestigungsflansch eingebaut;
- Schneckenwellenlager: Zweireihiges Schrägkugellager und ein Kugellager (Größe 32); entgegengesetzte Kegelrollenlager (Größen 40...161); gepaarte Kegelrollenlager und ein Kugellager (Größen 200 und 250);
- Schneckenradlager: Kugellager (Größen 32...160); Kegelrollenlager (Größen 161...250);
- **Monoblockgehäuse** aus **Gusseisen** 200 UNI ISO 185 mit Versteifungsquerrippen und großer Ölkapazität;
- Ölbadschmierung mit **Synthetiköl** (Kap. 4) für **«Langzeitschmierung»**: mit einer Verschlusschraube (Größen 32...64) oder zwei Verschlusschrauben (Größen 80 und 81) mit **Ölfüllung**; mit Öleinfüllschraube mit **Ventil**, Ölablass- und Ölstandschrabe (Größen 100...250), **ohne Öl**; Dichtigkeit;
- **Lackierung: Aussenschutz** mit Epoxypulver (Größen 32 ... 81) RAL 5010 ISO C3 H nach ISO 12944-2 und 12944-1 oder wasserlöslicher 2-K Akryl-Polyakrylharz-Decklack (Größen 100 ... 250) RAL 5010 ISO C3 L nach ISO 12944-2 und 12944-1 beständig gegen Witterung und aggressive Substanzen; überlackierbar nur mit 2-K-Lacken nach Entfetten und Schleifen; Farbton blau RAL 5010 DIN 1843, weitere Farben bzw. Lackzyklen auf Anfrage; Innenschutz mit synthetikölbeständigem Epoxypulverlack (Größen 32 ... 81) oder mit synthetischem synthetikölbeständigem Lack (Größen 100 ... 250) hergestellt.
- Ausführbarkeit von Kombieinheiten Getriebe und Getriebemotoren mit hohen Übersetzungen und mit verschiedenen Zahnradgetrieben je nach Abmessung Wirkungsgrad und gewünschter Abtriebsdrehzahl möglich.

Zahnradgetriebe:

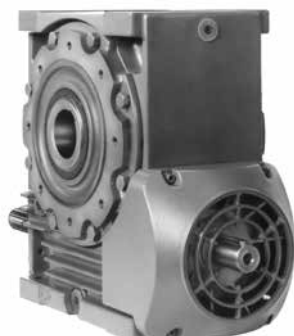
- Mit Schneckenradsatz; mit 1 Stirnradpaar und Schneckenradsatz; mit 2 Stirnradpaaren und Schneckenradsatz (nur Getriebemotor);
- Schneckenradsätze mit **ganzen** und **gleichen** Übersetzungen ($i = 10 \dots 63$) bei jeder Größe; $i = 7$ bei MR V 32 ... 81;
- 10 Größen, wovon 4 doppelt sind (normal und verstärkt), mit Enduntersetzungsachsabstand nach Normzahlreihe R 10 (32...250) für insgesamt **14 Größen**;
- Nennübersetzungen nach Normzahlreihe R 10 (10...315; bis auf 16000 in den Kombieinheiten);
- einsatzgehärtete Zylinderschnecke aus Stahl 16 CrNi4 oder 20 MnCr5 UNI 7846-78 (je nach Größe) mit geschliffenem und **feinstbearbeitetem Evolventenprofil (ZI)**;
- Schneckenrad mit angemessenem Gegenprofil je nach Schneckenprofil durch Optimierung der Wälzfräser, mit Sphäro- oder Graugussnabe (je nach Größe) und **Ni-Bronze** – Zahnkranz CuSn12Ni2-B (EN1982-98) mit hoher Reinheit und kontrolliertem Phosphorgehalt,
- einsatzgehärtetes Stirnradpaar aus Stahl 16 CrNi4 UNI 7846-78 mit geschliffenem Profil, Schrägverzahnung;
- auf Zahnfußtragfähigkeit und Verschleiß berechnete Belastbarkeit des Zahnradgetriebes; Nachprüfung der Wärmekapazität.

Spezifische Normen:

- Nennübersetzungen und Hauptabmessungen nach Normzahlen UN 2016 (DIN 323-74, NF X 01.001, BS 2045-65, ISO 3-73);
- Bezugszahnstange nach BS 721-83; Evolventenprofil (ZI) nach UNI 4760/4-77 (DIN 3975-76, ISO/R 1122/2° -69);
- Achshöhen nach UNI 2946-68 (DIN 747-67, NF E 01.051, BS 5186-75, ISO 496-73);
- von UNEL 13501-69 (DIN 42948-65, IEC 72.2) abgeleitete Befestigungsflansche B14 und B5 (letztere mit «Zentrierbohrung»);
- Befestigungsbohrungen der mittleren Reihe nach UNI 1728-83 (DIN 69-71, NF E 27.040, BS 4186-67, ISO/R 273);
- zylindrische (lange oder kurze) Wellenende nach UNI ISO 775-88 (DIN 748, NF E 22.051, BS 4506-70, ISO/R 775-88) mit kopfseitiger Gewindebohrung nach UNI 9321 (DIN 332 Bl. 2-70, NF E 22.056), Übereinstimmung d-D ausgenommen;
- UNI 6604-69 Passfedern (DIN 6885 Bl. 1-68, NF E 27.656 UND 22.175, BS 4235.1-72, ISO/R 773-69) mit Ausnahme von bestimmten Motor-Getriebepaarungen, wobei sie abgeflacht sind;
- von UNEL 05513-67 (DIN 42950-64, IEC 34.7) abgeleitete Bauformen;
- nach **BS 721-83** (integriert mit ISO/CD 14521) festgelegte Belastbarkeit und Wirkungsgrad des Schneckenradsatzes.



Computerbestimmte **Berührungsfläche und -linien** zur Überprüfung der Konstruktion jedes einzelnen Schneckenradsatzes.



Lüfterabdeckung mit abgenommener Mittelscheibe, um die beidseitig vorstehende Schneckenwelle verwendbar zu machen.



Getriebebauart UO2B:
Verkleinertes Schneckenwellenende (Verwendung auch bei R IV, MR IV, MR 2 IV, MR V 160...250 mit Kupplung). Beidseitig vorstehende langsamlaufende Welle.

b - Elektromotor

Die Abmessungen und Massen der Getriebemotoren dieses Katalogs (s. Kap. 3.8 und 3.10) beziehen sich auf HB-Motoren und HBZ-Bremsmotoren (Kat. TX).

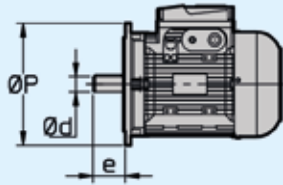
– Normmotor nach IEC;

- geschlossener asynchroner Käfigläufer- Drehstrommotor mit Außenbelüftung;
- Einzelpolarität, Frequenz 50 Hz, Spannung Δ 230 V Y 400 V (Größe \leq 132), Δ 400 V (Größe \geq 160);
- Schutzart IP 55, Isolationsklasse F, Übertemperaturklasse B;
- Leistung gilt bei Dauerbetrieb S1 (ausser einigen Motorgrößen mit nicht-genormter Leistung; s. spezifische Dokumentation) und bezogen auf Nennspannung und -leistung; maximale Umgebungstemperatur 40 °C und Aufstellhöhe 1 000 m;
- überlastbar bis zum 1,6-fachen des Nennmoments (Gesamtdauer von 2 min/ Stunde nicht überschreiten);
- das Anlaufmoment ist bei direkter Einschaltung mindestens das 1,6- fache des Nennmoments (es liegt gewöhnlich höher);
- B5-Bauformen und deren Ableitungen, s. folgende Tabelle;
- **geeignet für Frequenzumrichterbetrieb** (reichliche elektromagnetische Dimensionierung, Elektroblech mit niedrigen Verlusten, Phasentrennung, usw.);
- umfangreiche Reihe von Ausführungen für jeden Bedarf: Schwungrad; Fremdlüfter; Fremdlüfter mit Drehgeber, usw.

Baumerkmale der HBZ-Bremsmotoren

- solide Bauweise, um den Bremsbeanspruchungen standzuhalten; **maximale Geräuscharm**;
 - direkt vom Klemmenbrett gespeiste Gleichstrom-Federdruckbremse; separate Bremsversorgung vom Netz vorgesehen;
 - Bremsmoment auf das Motornennmoment **abgestimmt** (normalerweise $M_f \approx 2 M_N$) und einstellbar durch Erhöhung oder Reduzierung der Anzahl der Federelemente);
 - hohe Schalthäufigkeit;
 - schnelles und genaues Anhalten;
 - Handlülthebel durch Hebel mit automatischer Rückstellung (auf Anfrage für Größe \leq 160S); abnehmbare Hebelstange.
- Für andere Eigenschaften und Details s. **gesonderte Unterlagen Kat. TX**.

Hauptpaarungsabmessungen

Motorgröße										
	IEC 60072 (UNEL 13117-17, DIN 43677 Bl. 1.A-65)									
	Motorbauform									
	IM B5			B5R			B5A			
	Ød	e	ØP	Ød	e	ØP	Ød	e	ØP	
63	11	23	140	–	–	–	–	–	–	–
71	14	30	160	11	23	140	14	30	140	
80	19	40	200	14	30	160	19	40	160	
90	24	50	200	19	40	200	–	–	–	
100, 112	28	60	250	24	50	200	–	–	–	
132	38	80	300	28	60	250	–	–	–	
160	42	110	350	38	80	300	–	–	–	
180	48	110	350	–	–	–	–	–	–	
200	55	110	400	48	110	350	–	–	–	
225	60	140	450	–	–	–	–	–	–	
250	65	140	550	60	140	450	–	–	–	

Kurzzeitbetrieb (S2) und Aussetzbetrieb (S3); Betriebsarten S4 ... S10

Bei Betriebsarten S2...S10 kann die Motorleistung gemäß folgender Tabelle erhöht werden; das Anlaufdrehmoment bleibt unverändert.

Kurzzeitbetrieb (S2). – Betrieb bei gleichmäßiger Belastung einer bestimmter Dauer, die jedoch nicht genügend lang ist, damit das Wärme Gleichgewicht hergestellt wird. Daran schließt sich eine Stillstandzeit an, in der sich der Motor auf die Umgebungstemperatur abkühlen kann.

Aussetzbetrieb (S3). – Betriebsart, in welcher eine Reihe identischer Takte abläuft. Sämtliche Takte beinhalten eine Betriebszeit bei gleichmäßiger Belastung und eine Stillstandzeit. Weiterhin, in dieser Betriebsart dürfen die Stromspitzenwerte beim Anlauf die Motorerwärmung nur geringfügig beeinflussen.

$$\text{Einschaltdauer} = \frac{N}{N+R} \cdot 100\%$$

wobei: N die Betriebszeit bei gleichmäßiger Belastung ist,
 R die Stillstandzeit und $N + R \leq 10$ min (falls höher, rückfragen)

Betrieb		Motorgröße ¹⁾			
		63 ... 90	100 ... 132	160 ... 280	
S2	Betriebsdauer	90 min	1	1	1,06
		60 min	1	1,06	1,12
		30 min	1,12	1,18	1,25
		10 min	1,25	1,25	1,32
S3	Einschaltdauer	60%	1,12		
		40%	1,18		
		25%	1,25		
		15%	1,32		
S4 ... S10		rückfragen			

1) Für Motorgrößen 90LC4, 112MC4, 132MC4 bitte rückfragen.

Frequenz 60 Hz

Die **Normalmotoren** bis Größe 132 mit 50 Hz-Wicklung können mit 60 Hz versorgt werden: Die Drehzahl steigt um 20%. Wenn Anschlussspannung und Wirkungsspannung identisch sind, wenn höhere Übertemperaturen zulassen werden und die Leistung nicht übermäßig ist, ergibt sich keine Leistungsänderung. Das Anlaufmoment und das Maximalmoment werden jedoch um 17% verringert. Ist die Anschlussspannung 20% höher als die Wicklungsspannung, dann steigt die Leistung um 20%, Anlauf- und Maximalmoment bleiben dabei unverändert.

Für **Bremsmotoren** s. **gesonderte Unterlagen**.

Ab Größe 160 – für Normal- und Bremsmotoren – empfiehlt man eine 60 Hz-Wicklung, weil somit auch der 20%-ige Leistungsanstieg genutzt werden kann.

Leistung bei hoher Umgebungstemperatur oder Höhe

Soll ein Motor bei Umgebungstemperatur höher als 40 °C oder Höhe auf Meeresspiegel höher als 1000 m funktionieren, muss er nach den folgenden Tabellen deklassiert werden:

Umgebungstemperatur [°C]	30	40	45	50	55	60	
P/P_N [%]	106	100	96,5	93	90	86,5	
Höhe auf Meeresspiegel [m]	1 000	1 500	2 000	2 500	3 000	3 500	4 000
P/P_N [%]	100	98	92	88	84	80	76

Spezifische Normen:

- Nennleistung und Abmessungen nach CENELEC HD 231 (IEC 72-1, DIN 42677, NF C51-120, BS 5000-10 und BS 4999-141) für Bauformen IM B5, IM B14 und deren Ableitungen;
- Nenn- und Betriebseigenschaften nach CENELEC EN 60034-1 (IEC 34-1, CEI EN 60034-1, DIN VDE 0530-1, NF C51-111, BS EN 60034-1);
- Schutzarten nach CENELEC EN 60034-5 (IEC 34-5, CEI 2-16, DIN EN 60034-5, NF C51-115, BS 4999-105);
- Bauformen nach CENELEC EN 60034-7 (IEC 34-7, CEI EN 60034-7, DIN IEC 34-7, NF C51-117, BS EN 60034-7);
- Auswuchten und Vibrationsgeschwindigkeit (Vibrationsgrad nach Normklasse N) nach CENELEC HD 53.14 S1 (IEC 34-14, ISO 2373 CEI 2-23, BS 4999-142); die Motoren werden mit im Wellenende eingesteckter halber Passfeder ausgewuchtet;
- Kühlung nach CENELEC EN 60034-6 (CEI 2-7, IEC 34-6): Standardtyp IC 411; Typ IC 416 für Sonderausführung mit Fremdxiallüfter.

Asynchrone Drehstrom- und Bremsmotoren



HE - HB
Asynchroner Drehstrommotor



HEZ - HBZ
Asynchroner Drehstrombremsmotor
mit **Gs-Bremse**



HBF
Asynchroner Drehstrombremsmotor
mit **DS-Bremse**



HBV
Asynchroner Drehstrombremsmotor
mit **Gs-Sicherheitsbremse**

Asynchrone Drehstrom- und Bremsmotoren

Moderne Motorenreihe mit **denselben Statorpaketen**, denselben **Rotoren**, denselben **Gehäusen, Flanschen**, Leistungen und mit den meisten technischen Lösungen der Zwillingsreihe von Bremsmotoren (**HEZ, HBZ, HBF, HBV**).

Die großzügige elektromagnetische Bemessung erlaubt **hohe Wirkungsgradwerte** in Übereinstimmung mit den Richtlinien über Energiesparung zu haben.

- Wirkungsgradklasse IE3 (ErP) bei HB und HE;
- Wirkungsgradklasse IE3 (ErP) bei HEZ, auf Anfrage HBZ

Der elektrische Teil (Klemmenbrett, Typenschild, usw.) ist konzipiert worden, um nach **NEMA MG1-12** zur höchsten Universalität und Anwendungsfreundlichkeit standardmäßig anzubieten.

Die Robustheit und die Präzision der mechanischen Konstruktion, die großzügig bemessenen Lager und die erweiterte Sonderausführungsreihe unserer Motoren eignen sich besonders zur Kupplung mit Getriebemotoren.

Dank seiner erheblichen Eigenschaften von **Geräuscharmheit, Progressivität** und **Dynamik** kann er in der **Kupplung mit Getriebemotor** angewendet werden, da er **die dynamischen Überlasten der Anlauf- und Bremsphasen** (besonders beim Umschalten) **minimieren** und einen **sehr guten Drehmomentwert** behalten kann.

Maximale **Betriebsprogression** – sowohl beim Anlauf als auch beim Bremsen – dank des langsameren Bremsankers (als der DS-Typ HBF) und der verzögerten Wirkung (typisch für eine Gs-Bremse).

Umfangreiche **Reihe von Zubehörteilen und Sonderausführungen**, um allerlei Anwendungen der Getriebemotoren erfüllen zu können.

Dank der **erheblichen DS-Bremsbereitschaft** und **Bremsleistung** ist dieser Bremsmotor **für sehr schwere Betriebe besonders geeignet**, wo starke und **sehr schnelle Bremsungen** und **viele Anläufe** erfordert werden (z.B.: Aufheben mit vielen Anläufen, normalerweise bei Größe > 132 und/oder mit Jog-Betrieb).

Im Gegenteil wegen ihrer **hoch dynamischen Eigenschaften** (Bremsbereitschaft und Schalthäufigkeit) **ist die Anwendung mit Getriebemotor zu vermeiden**, besonders wenn diese Eigenschaften für die Anwendung nicht absolut notwendig sind (um unnützliche Überbelastungen auf den Antrieb im allgemeinen zu vermeiden).

Umfangreiche **Reihe von Zubehör und Sonderausführungen**, um allerlei Anwendungen der Getriebemotoren erfüllen zu können (insbesondere für HBF: IP 56, IP 65, Drehgeber, Fremdlüfter, Fremdlüfter und Drehgeber, zweites Wellenende, integrierter Motor-Frequenzumrichter, usw.).

Maximale Wirtschaftlichkeit, sehr reduzierter Raumbedarf und mäßiges Bremsmoment, geeignet für die Kupplung mit Getriebemotor und typisch anwendbar als Bremse für **Sicherheits- oder Standbremse** im Allgemeinen (z.B.: Schneidmaschinen) und für Bremsungen am Ende der Beschleunigungsrampe **bei Betrieb mit Frequenzumrichter**.

Mit Lüfter aus Gusseisen standard ausgerüstet, welcher eine Schwungradwirkung liefert, die die schon optimale Anlauf- und Bremsungsprogression (typisch von einer Gs-Bremse) erhöht und auch **für «leichte» Fahrantriebe¹⁾ geeignet**.

1) Mechanismus-Gruppe M 4 (max 180 Anl./h) und Lastzustand L 1 (leicht) oder L 2 (mäßig) nach ISO 4301/1, F.E.M./II 1997.

Symbole und Maßeinheiten

Verwendete Abkürzungen, Formelzeichen, Indizes in alphabetischer Reihenfolge.

Symbol	Benennung	Maßeinheit		Anmerkungen
		Im Katalog	In den Formeln Techn. System Maßsystem SI ¹⁾	
	Abmessungen, Maße	mm	–	1 Zoll (in) = 24,5 mm; 1 Fuß (ft) 30,48 cm
<i>a</i>	Beschleunigung	–	m/s ²	
<i>d</i>	Durchmesser	–	m	
<i>f</i>	Frequenz	Hz	Hz	
<i>f_s</i>	Betriebsfaktor			
<i>f_t</i>	Wärmefaktor			
<i>F</i>	Kraft	–	kgf N ²⁾	1 kgf ≈ 9,81 N ≈ 0,981 daN
<i>F_r</i>	Radialbelastung	N	–	
<i>F_a</i>	Axialbelastung	N	–	
<i>g</i>	Fallbeschleunigung	–	m/s ²	norm. Wert 9,81 m/s ²
<i>G</i>	Gewicht (Gewichtskraft)	–	kgf N	1 Wage (lbf) = 4,4482 N
<i>Gd²</i>	Schwungmoment	–	kgf m ² –	
<i>i</i>	Übersetzung			$i = \frac{n_1}{n_2}$
<i>I</i>	Stromstärke	–	A	
<i>J</i>	Massenträgheitsmoment	kg m ²	– kg m ²	
<i>L_n</i>	Lagerlebensdauer	h	–	
<i>m</i>	Masse	kg	kgf s ² /m kg ³⁾	
<i>M</i>	Drehmoment	N m	kgf m N m	1 kgf m ≈ 9,81 N m ≈ 0,981 daN m
<i>Mf</i>	Bremsmoment	N m	kgf m N m	1 kgf m ≈ 9,81 N m ≈ 0,981 daN m
<i>n</i>	Drehzahl	min ⁻¹	giri/min –	1 min ⁻¹ ≈ 0,105 rad/s
<i>P</i>	Leistung	kW	CV W	1 CV ≈ 736 W ≈ 0,736 kW
<i>P_t</i>	Wärmeleistung	kW	–	
<i>r</i>	Radius	–	m	
<i>R</i>	Verstellbereich			$R = \frac{n_{2\max}}{n_{2\min}}$
<i>s</i>	Weg	–	m	
<i>t</i>	Celsius-Temperatur	°C	–	1 °F = 1,8 · °C + 32
<i>t</i>	Zeit	s min h d	s	1 min = 60 s 1 h = 60 min = 3 600 s 1 d = 24 h = 86 400 s
<i>U</i>	Spannung	V	V	
<i>v</i>	Geschwindigkeit	–	m/s	
<i>W</i>	Arbeit, Energie	MJ	kgf m J ⁴⁾	
<i>z</i>	Schalhäufigkeit	avv./h starts/h	–	
<i>α</i>	Winkelbeschleunigung	–	rad/s ²	
<i>η</i>	Wirkungsgrad			
<i>η_s</i>	Statischer Wirkungsgrad			
<i>μ</i>	Reibungszahl			
<i>φ</i>	Ebener Winkel	°	rad	1 giro = 2 π rad 1° = $\frac{\pi}{180}$ rad
<i>ω</i>	Winkelgeschwindigkeit	–	– rad/s	1 rad/s ≈ 9,55 min ⁻¹

Zusätzliche Indizes und weitere Zeichen

Ind.	Benennung
max	Maximum
min	Minimum
N	Nennwert
1	bez. schnellauf. Welle (Antrieb)
2	bez. langsamlauf. Welle (Abtrieb)
+	von ... bis
≈	ungefähr gleich
≥	größer als oder gleich
≤	kleiner als oder gleich

1) SI ist das Zeichen des Internationalen Einheitensystems, das von der Allgemeinen Konferenz der Gewichte und Maßeinheiten als einheitliches Maßsystem bestimmt und genehmigt wurde.

S. CNR UNI 10 003-84 (DIN 1 301-93 NF X 02.004, BS 5 555-93, ISO 1 000-92).

UNI: Ente Nazionale Italiano di Unificazione.

DIN: Deutscher Normenausschuss (DNA).

NF: Association Française de Normalisation (AFNOR).

BS: British Standards Institution (BSI).

ISO: International Organization for Standardization.

2) Das Newton [N] ist die Kraft, die bei einem Körper Masse 1 kg eine Beschleunigung von 1 m/s² verursacht.

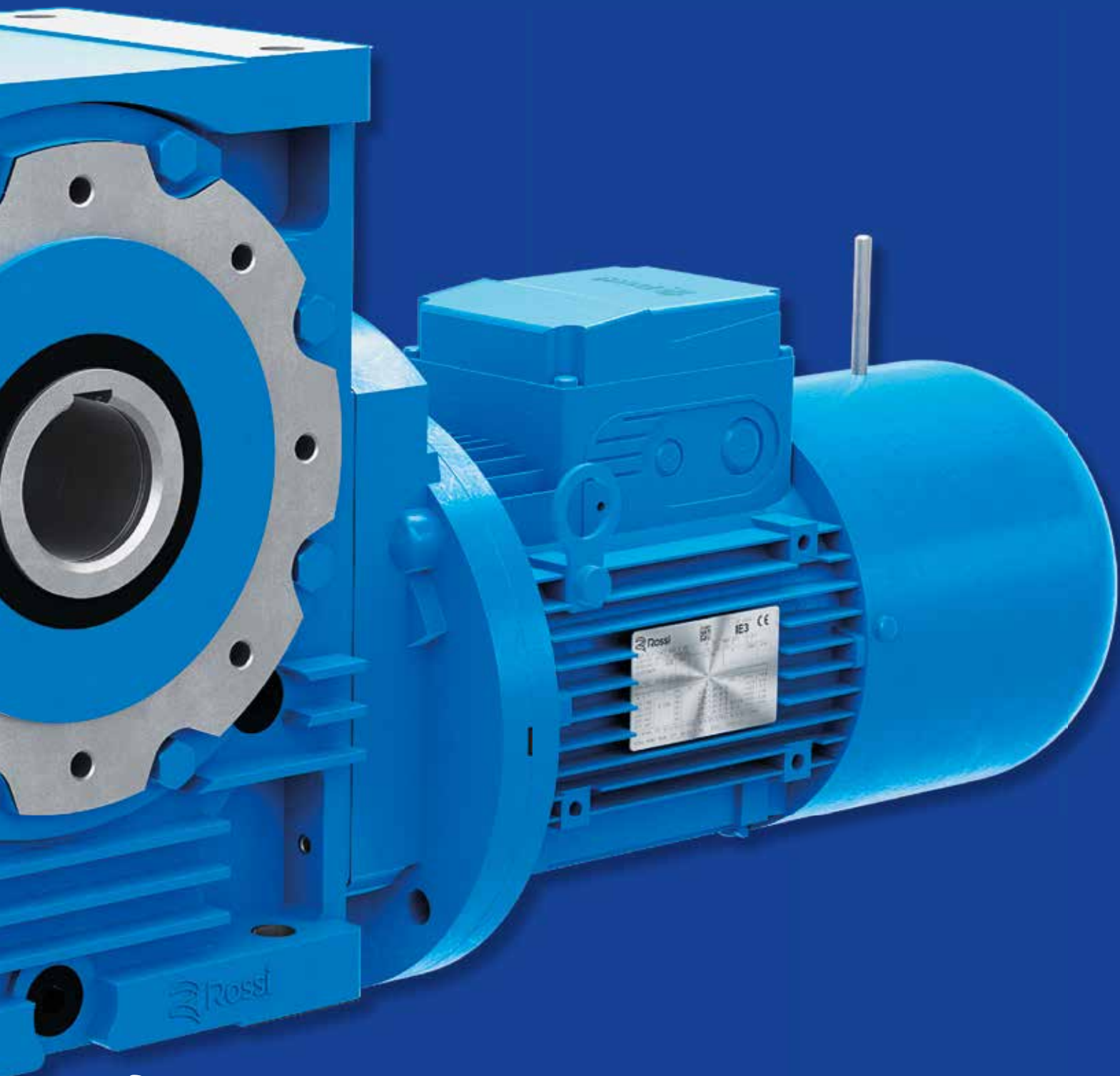
3) Das Kilogramm [kg] ist die Masse des in Sèvres gewahrten Prototyps (d.h. 1 dm³ destilliertes Wasser bei 4 °C).

4) Das Joule [J] ist die Arbeit der Kraft 1 N bei einer Bewegung von 1 m.

Leerseite

3

Produktübersicht





Sektioninhalt

3.1	Bezeichnung	24
3.2	Wärmeleistung	26
3.3	Betriebsfaktor	28
3.4	Auswahl	29
3.5	Nennleistungen und -drehmomente	33
3.6	Bauarten, Abmessungen, Bauformen und Ölmengen	40
3.7	Auswahltabellen - Getriebemotoren	42
3.8	Bauarten, Abmessungen, Bauformen und Ölmengen	60
3.9	Getriebe- und Getriebemotorenkombieinheiten	65
3.10	Gruppenabmessungen	68
3.11	Radialbelastungen und dem schnelllaufenden Wellenende	74
3.12	Radial- und Axialbelastungen auf dem langsamlaufenden Wellenende	74

Bezeichnungscod

R	V	250	U	O	2	A	-	50	B3				
MR	V	80	U	O	3	A	-	$\frac{24}{200}$	-	25	V5	HB3 90L4 230.400-50 B5	TB3
<p>POSITION DES MOTOR-KLEMMENKASTENS (s. Seite 25)</p>													
<p>MOTORBEZEICHNUNG (s. Seite 25)</p>													
<p>ANTRIEBSDREHZAHL (s. Seite 25)</p>													
<p>BAUFORM (s. Seite 25)</p>													
<p>ÜBERSETZUNG</p>													
<p>IEC-MOTORKUPPLUNGSABMESSUNGEN $\varnothing d \times \varnothing P$ (s. Kap. 2b)</p>													
<p>BAUART</p> <ul style="list-style-type: none"> A normal B verkleinertes Schneckenwellenende C beidseitig vorstehende Schneckenwelle mit verkl. Ende D beidseitig vorstehende Schneckenwelle 													
<p>MODELL</p> <ul style="list-style-type: none"> 3 Größen 32 ... 81 2 Größen 100 ... 250 													
<p>WELLENANORDNUNG</p> <ul style="list-style-type: none"> O orthogonal 													
<p>BEFESTIGUNG</p> <ul style="list-style-type: none"> U universal 													
<p>GRÖSSE</p> <p>32 ... 250 Enduntersetzungsachsabstand [mm]</p>													
<p>ZAHNRADGETRIEBE</p> <ul style="list-style-type: none"> V Schneckenradsatz IV 1 Stirnradpaar und 1 Schneckenradsatz 2IV 2 Stirnradpaaren und 1 Schneckenradsatz 													
<p>MASCHINE</p> <ul style="list-style-type: none"> R Getriebe MR Getriebemotor 													

Getriebebauform

Die Bauformen der Getriebe und Getriebemotoren sind im Kap. 3.6, 3.18 angewiesen (die Bezeichnung der Bauform bezieht sich auf die einzige Fussbefestigung, obwohl die Getriebe mit Universalbefestigung sind; z.B.: Befestigung mit B14-Flansch und Ableitungen; Befestigung mit B5-Flansch und Ableitungen, s. Kap. 5).

Ohne spezifische Erfordernis ist die **Bauform B3 zu verwenden**, weil sie von einem wirtschaftlichen und technischen Gesichtspunkt vorzuziehen ist (einfachste Form des Kühl- und Schmiersystems; geringe Ölfüllmenge; geringere Getriebeerwärmung, verbesserte Verfügbarkeit).

Antriebsdrehzahl

Die Bezeichnung ist mit Angabe der Antriebsdrehzahl n_1 zu ergänzen, wenn:

- $n_1 > 1400 \text{ min}^{-1}$;
- für Getriebegrößen 200 und 250 Bauform B7

Beispiel:

R V 250 UO2A / 50 $n_1 = 560 \text{ min}^{-1}$, **Bauform B7**

Motor

Wenn der Getriebemotor mit **Rossi Standardmotoren standardmäßig geliefert ist**, ist die Bezeichnung um die Motorbezeichnungen zu vervollständigen (bez. Kat. TX).

Beispiel:

MR V 200 UO2A - 48 x 350 – 25

HB3 180M4 400-50 B5

Bei **Bremsmotoren**, sind z.B. die Buchstaben **HBZ** vor der Motorgröße zu setzen (bez. Kat. TX).

Beispiel:

MR V 200 UO2A - 48 x 350 – 25

HBZ 180M4 400-50 B5

Wenn der Getriebemotor **ohne Motor** geliefert werden soll, entfällt die Motorbezeichnung - stattdessen ist der Zusatz «ohne Motor» zu verwenden.

Beispiel:

MR V 200 UO2A - 48350 – 25

ohne Motor

Wird der Motor vom **Kunden**¹⁾ beigestellt, Bezeichnung vervollständigen mit «Motor von uns beigestellt».

1) Der kundenseitig beigestellte Motor muss den IEC-Normen entsprechen, mit Präzisionspassungen (IEC 60072-1) ausgeführt und frei unser Werk verschickt werden, wo er mit dem Getriebe gepaart wird.

Beispiel:

MR V 200 UO2A - 48350 – 25

Motor von uns beigestellt

Motorklemmenkastenposition

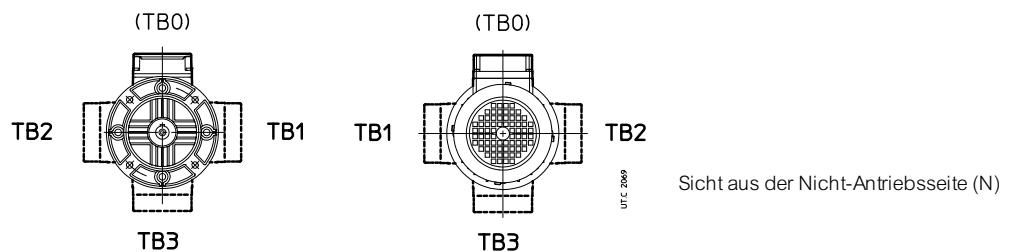
Die Bezeichnung ist um die Angabe der Motorklemmenkastenposition zu ergänzen, wenn sie von der vorgesehenen Standardposition abweicht (TB0; s. Kap. 10 und untenstehendes Schema).

Kabeleintritt ist kundenseitig beizustellen.

Beispiel:

MR V 200 UO2A - 48350 / 25

HB3 180M4 400-50 B5 **TB3**



Sicht aus der Antriebsseite (D)

Sicht aus der Nicht-Antriebsseite (N)

Zubehör und Sonderausführungen

Falls das Getriebe bzw. der Getriebemotor anders als in der Bauart gewünscht wird, bitte ausführlich angeben (Kap. 5).

Die roten Werte in der Tabelle auf der rechten Seite weisen die Nennwärmeleistung P_{tN} aus. Unter dieser Größe versteht man diejenige Leistung, die an die Antriebswelle des Getriebes angelegt werden kann, ohne dass die Getriebeöltemperatur von ca. 95 °C¹⁾ überschritten wird und wenn folgende Betriebsbedingungen getroffen werden:

- Antriebsdrehzahl $n_1 = 1\,400\text{ min}^{-1}$;
- Bauform B3;
- Dauerbetrieb S1;
- Max Umgebungstemperatur 40 °C;
- Max Höhe 1 000 m s.l.m.;
- Luftdrehzahl $\geq 1,25\text{ m/s}$ (typischer Wert bei Getriebemotor mit selbstbelüftetem Motor)

Wenn für die Fälle vom Kap. 3.5 und 3.7 die Nennwärmeleistung P_{tN} angegeben ist, soll man immer kontrollieren, dass die angewendete Leistung P_1 kleiner oder gleich ist als die Nennwärmeleistung des Getriebes P_{tN} multipliziert mit den Korrekturfaktoren $f_{t_2}, f_{t_3}, f_{t_4}, f_{t_5}$ (in den folgenden Tabellen angegeben), die verschiedene Betriebsbedingungen betrachten:

$$P_1 \leq P_{tN} \cdot f_{t_2} \cdot f_{t_3} \cdot f_{t_4} \cdot f_{t_5}$$

Wenn diese Bedingung nicht erfüllt ist, ist die Anwendung von Sonderschmiermitteln oder Kühleinheiten mit Wärmetauscher zu prüfen: bitte rückfragen.

Die Wärmeleistung braucht nicht berücksichtigt zu werden, wenn der Dauerbetrieb höchstens 1 ÷ 3 h währt (von den kleinen Getriebegrößen zu den großen), und sich daran genügend lange Stillzeit (ca. 1 ÷ 3 h) anschließen, damit in Getriebe wieder ca. die Umgebungstemperatur herrscht. Bei Umgebungstemperatur über 50°C oder unter 0°C bitte rückfragen.

Wärmefaktor f_{t_2} bezogen auf **Umgebungstemperatur** und **Betriebsart**

Max Umgebungstemperatur [°C]	f_{t_2}				
	Dauerbetrieb S1	Aussetzbetrieb S3 ... S6			
		Einschaltdauer [%] bei 60 min Betrieb ²⁾			
		60	40	25	15
50	0,8	0,95	1,06	1,18	1,32
40	1	1,18	1,32	1,5	1,7
30	1,18	1,4	1,6	1,8	2
20	1,32	1,6	1,8	2	2,24
10	1,5	1,8	2	2,24	2,5

Wärmefaktor f_{t_3} bezogen auf **Bauform**

Zahnradgetriebe	f_{t_3}	
	Bauform	
	B3, B8, V5, V6	B6, B7
V	1	0,9
IV, 2IV	1	1

Wärmefaktor f_{t_4} bezogen auf **Höhe**

Höhe ü.M. [m]	f_{t_4}
$\leq 1\,000$	1
1 000 ÷ 2 000	0,95
2 000 ÷ 3 000	0,9
3 000 ÷ 4 000	0,85
$\geq 4\,000$	0,8

Wärmefaktor f_{t_5} bezogen auf die **Luftgeschwindigkeit** um das Gehäuse

Luftgeschwind. m/s	Aufstellungsumgebung	f_{t_5}
< 0,63	Aufstellungsumgebung	bitte rückfragen
0,63	geschlossener Raum mit begrenzten Luftbewegungen	0,71
1	breiter Raum, ohne Lüftung	0,9
1,25	breiter Raum mit leichter Lüftung (z.B.: selbstbelüfteter Motor vorhanden)	1
2,5	geöffneter und belüfteter Raum	1,18
4	heftige Luftbewegungen	1,32

1) Entsprechung mit einer durchschnittlichen Temperatur der Außenfläche des Gehäuses von ungefähr 85 °C; lokal kann diese Temperatur die Öltemperatur erreichen.

2) (Betriebsdauer unter Last / 60) · 100 [%].

P_{tN} für Getriebe und Getriebemotoren

Größe **32**

n_{Schraube} min ⁻¹	u_{Schraube}									
	7	10	13	16	20	25	32	40	50	63
1 400	0,82	0,67	-	-	0,44	-	-	-	-	-
1 120	-	0,61	-	-	0,4	-	-	-	-	-
900	-	-	-	-	-	-	-	-	-	-
710	-	-	-	-	-	-	-	-	-	-
560	-	-	-	-	-	-	-	-	-	-
450	-	-	-	-	-	-	-	-	-	-

Größe **40**

n_{Schraube} min ⁻¹	u_{Schraube}									
	7	10	13	16	20	25	32	40	50	63
1 400	1,14	0,93	0,84	0,77	0,6	0,55	0,49	-	-	-
1 120	1,04	0,84	0,76	0,69	0,55	0,49	0,45	-	-	-
900	0,94	0,76	0,7	0,64	0,5	0,46	-	-	-	-
710	0,87	0,7	0,63	0,58	0,45	0,41	-	-	-	-
560	0,8	0,64	-	-	0,41	-	-	-	-	-
450	-	-	-	-	0,38	-	-	-	-	-

Größe **50**

n_{Schraube} min ⁻¹	u_{Schraube}									
	7	10	13	16	20	25	32	40	50	63
1 400	1,72	1,4	1,29	1,18	0,92	0,84	0,76	0,68	-	-
1 120	1,58	1,28	1,16	1,06	0,83	0,76	0,68	0,62	-	-
900	1,43	1,16	1,05	0,96	0,75	0,69	0,63	-	-	-
710	1,31	1,05	0,96	0,88	0,69	0,63	0,57	-	-	-
560	1,2	0,96	0,88	0,81	0,63	0,58	-	-	-	-
450	1,1	0,89	0,82	0,75	0,58	0,54	-	-	-	-
355	1,01	0,81	-	-	0,53	-	-	-	-	-
280	-	-	-	-	0,5	-	-	-	-	-

Größen **63, 64**

n_{Schraube} min ⁻¹	u_{Schraube}									
	7	10	13	16	20	25	32	40	50	63
1 400	2,73	2,34	1,97	1,81	1,67	1,3	1,17	1,08	0,96	-
1 120	2,49	2,13	1,79	1,64	1,5	1,17	1,06	0,97	-	-
900	2,28	1,93	1,62	1,48	1,37	1,06	0,95	0,88	-	-
710	2,07	1,75	1,46	1,34	1,24	0,96	0,87	-	-	-
560	1,9	1,61	1,34	1,23	-	0,88	0,8	-	-	-
450	1,76	1,48	1,24	1,14	-	0,82	-	-	-	-
355	1,62	1,37	1,13	1,04	-	0,74	-	-	-	-
280	1,51	1,27	1,06	-	-	-	-	-	-	-

Größe **80, 81**

n_{Schraube} min ⁻¹	u_{Schraube}									
	7	10	13	16	20	25	32	40	50	63
1 400	4,15	3,59	3,04	2,82	2,58	2,1	1,83	1,66	1,49	1,32
1 120	3,82	3,28	2,76	2,54	2,34	1,82	1,65	1,5	1,35	-
900	3,51	2,99	2,51	2,31	2,11	1,65	1,49	1,36	1,23	-
710	3,17	2,7	2,27	2,09	1,91	1,49	1,35	1,23	1,11	-
560	2,89	2,46	2,06	1,89	1,75	1,36	1,22	1,13	-	-
450	2,67	2,28	1,9	1,75	1,61	1,24	1,13	1,05	-	-
355	2,47	2,09	1,73	1,6	1,49	1,14	1,04	-	-	-
280	2,31	1,94	1,61	1,49	-	1,06	0,96	-	-	-
224	2,11	1,8	1,5	-	-	0,99	-	-	-	-
180	1,98	1,69	1,4	-	-	-	-	-	-	-
140	1,8	-	-	-	-	-	-	-	-	-
112	-	-	-	-	-	-	-	-	-	-

Größe **100**

n_{Schraube} min ⁻¹	u_{Schraube}									
	7	10	13	16	20	25	32	40	50	63
1 400	-	9,8	8,5	7,8	7,2	5,7	5,1	-	-	-
1 120	-	8,5	7,3	6,6	6,2	4,84	4,32	-	-	-
900	-	7,2	6,2	5,6	5,3	4,12	3,67	3,4	-	-
710	-	6,2	5,3	4,8	4,45	3,5	3,11	2,87	-	-
560	-	5,3	4,49	4,08	3,79	2,97	2,64	2,44	-	-
450	-	4,59	3,9	3,54	3,3	2,56	2,3	-	-	-
355	-	4,02	3,41	3,09	2,89	2,24	2,01	-	-	-
280	-	3,55	3,01	2,76	2,57	1,99	1,79	-	-	-
224	-	3,18	2,69	2,44	-	1,78	1,59	-	-	-
180	-	2,88	2,42	2,21	-	1,6	-	-	-	-
140	-	2,52	2,12	-	-	1,4	-	-	-	-
112	-	2,25	1,9	-	-	-	-	-	-	-

Größen **125, 126**

n_{Schraube} min ⁻¹	u_{Schraube}									
	7	10	13	16	20	25	32	40	50	63
1 400	-	15,2	14	12,2	11,2	10,4	8	7,1	6,6	5,9
1 120	-	13,1	11,9	10,3	9,5	8,8	6,7	6	5,6	-
900	-	11,3	10,2	8,9	8,1	7,5	5,8	5,1	4,76	-
710	-	9,6	8,7	7,5	6,9	6,4	4,89	4,36	4,03	-
560	-	8,3	7,4	6,4	5,8	5,4	4,17	3,7	3,44	-
450	-	7,2	6,4	5,6	5,1	4,7	3,6	3,21	2,99	-
355	-	6,2	5,6	4,81	4,4	4,11	3,12	2,81	-	-
280	-	5,5	4,99	4,27	3,92	3,64	2,77	2,49	-	-
224	-	4,91	4,46	3,81	3,49	3,24	2,48	2,23	-	-
180	-	4,42	3,98	3,4	3,11	-	2,21	2,01	-	-
140	-	3,9	3,51	3,01	2,75	-	1,97	-	-	-
112	-	3,48	3,14	2,68	-	-	1,75	-	-	-
90 ²⁾	-	3,14	2,85	-	-	-	-	-	-	-

Größen **160, 161**

n_{Schraube} min ⁻¹	u_{Schraube}									
	7	10	13	16	20	25	32	40	50	63
1 400	-	23,4	21,8	18,9	17,4	16,1	12,5	11,4	10,3	9,3
1 120	-	20,2	18,9	16,3	14,9	13,8	10,8	9,7	8,7	7,8
900	-	17,4	16,1	13,9	12,7	11,8	9,1	8,3	7,5	6,7
710	-	15	13,8	11,8	10,8	10	7,7	7	6,3	5,7
560	-	12,8	11,8	10,1	9,2	8,5	6,6	6	5,4	4,82
450	-	11,1	10,2	8,7	8	7,4	5,7	5,1	4,67	4,17
355	-	9,6	8,8	7,5	6,9	6,4	4,81	4,44	4,05	3,65
280	-	8,5	7,8	6,7	6,1	5,6	4,32	3,94	3,6	-
224	-	7,6	7	5,9	5,4	5	3,86	3,51	3,23	-
180	-	6,9	6,3	5,4	4,86	4,49	3,48	3,16	2,89	-
140	-	6	5,5	4,63	4,26	-	3,02	2,78	2,32	-
112	-	5,4	4,92	4,16	3,81	-	2,71	2,5	-	-
90 ²⁾	-	4,81	4,42	3,74	3,43	-	2,46	2,25	-	-

Größe **200**

n_{Schraube} min ⁻¹	u_{Schraube}									
	7	10	13	16	20	25	32	40	50	63
1 400	-	-	33,1	31,3	27	25,1	19,4	17,7	16,2	14,5
1 120	-	-	28,6	26,9	23,2	21,5	16,7	15	13,9	12,3
900	-	-	24,7	23,1	20	18,3	14,5	12,8	11,7	10,5
710	-	-	21,2	19,9	17	15,7	12,2	10,9	10	8,9
560	-	-	18,2	17	14,5	13,4	10,4	9,3	8,5	7,6
450	-	-	15,8	14,7	12,6	11,6	9	8	7,3	6,5
355	-	-	13,7	12,7	10,8	10	7,7	6,9	6,3	5,7
280	-	-	12	11,2	9,5	8,8	6,8	6,1	5,6	-
224	-	-	10,7	10	8,5	7,8	6	5,4	5	-
180	-	-	9,6	9	7,6	7	5,4	4,85	4,52	-
140	-	-	8,4	7,8	6,6	6,1	4,74	4,25	3,93	-
112	-	-	7,5	7,1	5,9	5,5	4,17	3,83	-	-
90 ²⁾	-	-	6,8	6,3	5,3	4,93	3,79	3,46	-	-

Größe **250**

n_{Schraube} min ⁻¹	u_{Schraube}									
	7	10	13	16	20	25	32	40	50	63
1 400	-	-	-	48,5	41,2	39,4	35,5	27,3	25,7	23,2
1 120	-	-	-	42,2	36	34	30,2	23,8	22,1	19,7
900	-	-	-	36,8	31	29,6	25,9	20,4	18,9	16,8
710	-	-	-	31,2	26,4	25	22,2	17,3	16	14,4
560	-	-	-	26,9	22,8	21,4	18,8	14,9	13,6	12,2
450	-	-	-	23,4	19,7	18,6	16,3	12,8	11,8	10,6
355	-	-	-	20,2	17	15,9	14	11	10,1	9,1
280	-	-	-	17,7	14,9	14	12,3	9,6	8,9	8
224	-	-	-	15,8	13,1	12,4	11	8,5	7,9	7,2
180	-	-	-	14,2	11,8	11,1	9,8	7,7	7,1	6,4
140	-	-	-	12,5	10,3	9,8	-	6,7	6,2	-
112	-	-	-	11	9,1	8,6	-	5,9	5,6	-
90 ²⁾	-	-	-	9,9	8,3	7,8	-	5,4	5	-

1) Für Drehzahlwerte n_i eingeschlossen zwischen zwei Tabellenwerten (n_{sup} , n_{inf}) betrachten Sie den kleineren und näheren Wert oder interpolieren: $P_{t_{\text{Vex}}} = (P_{t_{\text{Nsup}}} - P_{t_{\text{Ninf}}}) \cdot (n_i - n_{\text{inf}}) / (n_{\text{sup}} - n_{\text{inf}}) + P_{t_{\text{Ninf}}}$
 2) Für $n_{\text{Schraube}} < 90 \text{ min}^{-1}$ rückfragen.

Der Betriebsfaktor f_s bezieht sich auf die verschiedenen Betriebsbedingungen des Getriebes (Belastungsart, Betriebsdauer, Schalzhäufigkeit u.a.) und ist daher bei Auswahl- und Nachprüfungen unerlässlich.

Die im Katalog angegebenen Leistungen und Drehmomente sind Nennwerte (das heißt, sie gelten für $f_s = 1$) für die Getriebe und entsprechen dem angegebenen f_s für die Getriebemotoren.

Betriebsfaktor in Abhängigkeit von Belastungsart und Betriebsdauer (dieser Wert ist mit dem daneben angegebenen Tabellenwert zu multiplizieren).

Betriebsfaktor in Abhängigkeit von der auf die Belastungsart bezogene Schalzhäufigkeit.

Belastungsart der angetriebenen Maschine		Betriebsdauer [h]				
Bez.	Beschreibung	3 150 ≤ 2 h/d	6 300 2 ÷ 4 h/d	12 500 4 ÷ 8 h/d	25 000 8 ÷ 16 h/d	50 000 16 ÷ 24 h/d
a	Gleichmäßig	0,67	0,85	1	1,25	1,6
b	Mäßige Überbelastungen (1,6 × normal)	0,85	1,06	1,25	1,6	2
c	Heftige Überbelastungen (2,5 × normal)	1	1,25	1,5	1,9	2,36

Belast. Bezug	Schalzhäufigkeit z [Anl./h]							
	4	8	16	32	63	125	250	500
a	1	1,06	1,12	1,18	1,25	1,32	1,4	1,5
b	1	1	1,06	1,12	1,18	1,25	1,32	1,4
c	1	1	1	1,06	1,12	1,18	1,25	1,32

Erläuterungen und Betrachtungen zum Betriebsfaktor.

Die vorgenannten f_s -Werte gelten für:

- Elektromotor mit Käfigläufer, direkte Einschaltung bis 9,2 kW, Stern-Dreieck-Einschaltung für höhere Leistungen; für die direkte Einschaltung bei Leistungen über 9,2 kW oder für Bremsmotoren muss der Betriebsfaktor f_s auf Grund einer doppelten Schalzhäufigkeit als unter tatsächlichen Verhältnisse gewählt werden; bei Verbrennungsmotoren, f_s mit 1,25 (Mehrzylindermotor), mit 1,5 (Einzylindermotor) multiplizieren;
- Max Überbelastungsdauer 15 s, max Anlaufdauer 3s; bei längerer Dauer und/oder bei heftigen Stößen bitte rückfragen;
- eine volle Zahl von Überbelast- oder Anlaufzyklen, die **nicht genau** in 1, 2, 3 oder 4 Umdrehungen der langsamlaufenden Welle abgeschlossen werden; wenn das **genau** stattfindet, ist die Überbelastung als ständig wirkend zu betrachten;
- **normalen** Zuverlässigkeitsgrad; bei **erhöhten** Ansprüchen (schwierige Wartung, große Bedeutung des Getriebes für den Produktionsablauf, Unfallschutz usw.) ist f_s mit **1,25 ÷ 1,4** zu multiplizieren.

Motoren mit einem nicht über dem Nenndrehmoment liegenden Anlaufdrehmoment (Stern-Dreieck-Einschaltung, bestimmte Gleichstrom- und Einphasenstromarten) und bestimmte Verbindungsarten des Getriebes an den Motor und die angetriebene Maschine (elastische Kupplungen, hydraulische Kupplungen, Schleuder- und Sicherheitskupplungen, Reibkupplungen, Riementriebe) üben einen günstigen Einfluss auf den Betriebsfaktor aus, weshalb in diesen Fällen auch unter erschwerten Betriebsbedingungen ein kleinerer Betriebsfaktor angewandt werden kann. Im Bedarfsfall bitte rückfragen.

a - Getriebe

Bestimmung der Getriebegröße

- Die erforderlichen Angaben aufstellen: Die erforderliche Leistung P_2 an der Getriebeantriebswelle, Drehzahlen n_2 und n_1 , Betriebsbedingungen (Belastungsart, Dauer, Schalthäufigkeit z , andere Betrachtungen) mit Bezug auf Kap. 3.3.
- Den Betriebsfaktor f_s in Abhängigkeit von den Betriebsbedingungen bestimmen (Kap. 3.3).
- Die Getriebegröße (gleichzeitig, ebenso das Zahnradgetriebe und die Übersetzung i) in Abhängigkeit von n_2 , n_1 und einer Leistung P_{N2} auswählen, die gleich oder größer als $P_2 \cdot f_s$ sein soll (Kap. 3.5).
- Die an der Getriebeantriebswelle erforderliche Leistung P_1 mit Formel $\frac{P_2}{\eta}$, berechnen, wobei $\eta = \frac{P_{N2}}{P_{N1}}$ der Wirkungsgrad des Getriebes ist (Kap.3.5).

Falls die Motornormierung ergibt, dass (unter Berücksichtigung des eventuellen Motor-Getriebe-Wirkungsgrades) die an der Getriebeantriebswelle angelegte Leistung P_1 größer als die erforderliche Leistung ist, muss es sicher sein, dass die angelegte Mehrleistung niemals erfordert wird und dass die Schalthäufigkeit z so klein ist, dass der Betriebsfaktor nicht beeinflusst wird (Kap. 3.3).

Anderenfalls für die Auswahl ist P_{N2} mit $\frac{P_1 \text{ angelegt}}{P_1 \text{ erfordert}}$ zu multiplizieren.

Die Berechnungen können anstatt von den Leistungen auch von den Drehmomenten ausgehen: Bei kleinen n_2 -Werten ist dies sogar vorzuziehen.

Überprüfungen

- Anhand der in den Kapiteln 3.11 und 3.13 angeführten Anleitungen und Werte etwaige Radialbelastungen F_{r1} , F_{r2} und Axialbelastung F_{a2} nachprüfen.
- Ist das Belastungsdiagramm aufgezeichnet und/oder verzeichnet man Überbelastungen, – bedingt durch Anläufe unter voller Belastung (besonders für hohe Trägheiten und niedrige Übersetzungen), Abbremsungen, Stöße, selbsthemmende oder wenig reversierbare Getriebe, in denen das Schneckenrad durch die Trägheit der angetriebenen Maschine als Antrieb wirkt, angelegte Leistung P_1 größer als die erforderliche, andere statische oder dynamische Ursachen – darauf achten, dass der Spitzenwert des Drehmomentes (Kap. 3.13) stets unterhalb von M_{2max} (Kap. 3.5) liegt; falls es höher liegt oder nicht schätzbar ist, Sicherheitsvorrichtungen aufstellen, damit M_{2max} nicht übertreten wird.
- Ist für das Getriebe die Nennwärmeleistung P_{tN} – in rot in Kap. 3.5 – angegeben, ist $P_1 \leq P_t$ nachzuprüfen (Kap.3.2).

b - Getriebemotor

Bestimmung der Getriebemotorgröße

- Die erforderlichen Angaben aufstellen: Die erforderliche Leistung P_2 an der Getriebemotorabtriebswelle, Drehzahl n_2 , Betriebsbedingungen (Belastbarkeit, Betriebsdauer, Schalthäufigkeit z , andere Betrachtungen) mit Bezug auf Kap. 3.3.
- Den Betriebsfaktor f_s bezogen auf die Betriebsbedingungen bestimmen (Kap. 3.3).
- Die Getriebemotorgröße in Abhängigkeit von n_2 , f_s und P_2 auswählen (Kap. 3.7).

Falls die Motornormierung ergibt, dass die verfügbare Leistung P_2 im Katalog viel größer als die erforderliche Leistung ist, so kann der Getriebemotor nur dann in Abhängigkeit von einem kleineren Betriebsfaktor ($f_s \cdot \frac{P_2 \text{ erfordert}}{P_2 \text{ verfügbar}}$) gewählt werden, wenn es ganz sicher ist, dass

die verfügbare Mehrleistung unter keinen Umständen erfordert wird und dass die Schalthäufigkeit z derart gering ist, dass der Betriebsfaktor nicht beeinflusst wird (Kap. 3.3).

Die Berechnungen können anstatt von den Leistungen auch von den Drehmomenten ausgehen; bei kleinen n_2 -Werten ist dies sogar vorzuziehen.

Überprüfungen

- Anhand der in Kapitel 3.12 angeführten Anleitungen und Werte die etwaige Radialbelastung F_{r2} und Axialbelastung F_{a2} nachprüfen.
- Für den Motor die Schalthäufigkeit z anhand der in Kap. 2b erteilten Anleitungen und Werte nachprüfen, falls sie oberhalb der normalerweise zulässigen Schalthäufigkeit liegt. Normalerweise ist diese Nachprüfung nur bei Bremsmotoren durchzuführen.
- Bei aufgestelltem Belastungsdiagramm und/oder Überbelastungen, – bedingt durch Anläufe unter voller Belastung (besonders für hohe Trägheiten und niedrige Übersetzungen), Abbremsungen, Stöße, selbsthemmende oder wenig reversierbare Getriebe, in denen das Schneckenrad durch die Trägheit der angetriebenen Maschine als Antrieb wirkt, andere statische oder dynamische Ursachen – darauf achten, dass der Spitzenwert des Drehmomentes (Kap.3.13) stets unterhalb von M_{2max} (Kap. 3.5) liegt; falls es höher liegt oder nicht schätzbar ist, Sicherheitsvorrichtungen – bei den oben genannten Fällen – aufstellen, damit M_{2max} nicht übertreten wird. Den M_{2max} - Wert entnimmt man dem Kap. 3.5 entsprechend der gleichen Drehzahl n_2 und der gleichen Übersetzung i wie Schneckenradsatz.
- Ist für den Getriebemotor die Nennwärmeleistung P_{tN} – in rot in Kap. 3.7 - angegeben, ist $P_1 \leq P_t$ nachzuprüfen (Kap. 3.2).
- Bei **vom Kunden gelieferten Motoren** überprüfen, dass das durch **das statische Biegemoment M_b** , das durch das Gewicht des Motors auf dem Gegenflansch des Getriebes produziert ist, kleiner ist als das zulässige Drehmoment M_{bmax} s. Kap. 3.13.
In den dynamischen Anwendungen, wo beim Getriebemotor ausser Fahrtriebe, Drehungen, Schwingungen auch **höhere Belastungen als die zulässigen Belastungen** (z.B.: **Aufsteckbefestigung**) stattfinden können: für die Überprüfung des spezifischen Falls rückfragen.

c - Kombieinheiten Getriebe und Getriebemotoren

Kombieinheiten sind durch die Paarung von **normalen einzelnen** Getrieben und /oder Getriebemotoren erhältlich.

Bestimmung der Auslauftriebegröße

- Die erforderlichen Angaben hinsichtlich des Ausgangs des Auslaufgetriebes aufstellen: Erfordertes Drehmoment M_2 , Drehzahl n_2 , Betriebsbedingungen (Belastungsart, Dauer, Schalthäufigkeit z. andere Betrachtungen) mit Bezug auf Kap. 3.3.
- Den Betriebsfaktor f_s in Abhängigkeit von Betriebsbedingungen (Kap. 3.3) und von n_2 (s. *, ** Kap. 3.9) bestimmen.
- In Abhängigkeit von n_2 und vom Drehmoment M_{N2} , das größer als oder gleich $M_2 \cdot f_s$ ist, die Auslauftriebegröße und den Wirkungsgrad η auswählen (Kap. 3.9, Tabelle A) (der angegebene η -Wert gilt auch dann, wenn das Zahnradgetriebe des Endgetriebes IV ist).
Bei $f_s < 1$ überprüfen, ob $M_2 \leq M_{2\text{Größe}}$ ist.

Bestimmung der Kombieinheiten

- In Abhängigkeit von Auslauftriebegröße und Kombieinheiten, das Kennzeichen des Auslaufgetriebes, den Typ und die Größe des Einlaufgetriebes oder -getriebemotors wählen (Kap. 3.9, Tabelle B).

Bei der Wahl der Kombieinheiten von Tabelle B ausgehen und folgendes beachten:

Getriebe: Gestattet vielseitige Verwendungsmöglichkeiten; sowohl beim Anlauf als bei erschwertem Betrieb verzeichnet man geringe Beanspruchungswerte, da zwischen Motor und Getriebe Kupplungen (elastische, hydraulische, Schleuder-, Sicherheits- und Reibkupplungen), Riementriebe, usw. geschaltet werden können;

Getriebemotor: Gestattet größere Kompaktheit und Wirtschaftlichkeit bei der Motorisierung in Bezug auf dieselbe Getriebegruppe;

Kombieinheiten **R V** + R V oder MR V; **R V** + R IV oder MR IV: Antriebs- und Abtriebswellen können parallel oder orthogonal angeordnet sein; in einer senkrecht zur langsamlaufenden Welle verlaufenden Richtung ist das Außenmaße gering. Sie sind üblicherweise selbsthemmend; bei den letzten zwei Kombieinheiten sind höhere Übersetzungen erhältlich; außerdem weisen sie im Verhältnis zu den ersten Typen bei gleicher Übersetzung einen höheren Wirkungsgrad auf;

Kombieinheiten **MR V** + R 2l, 3l oder MR 2l, 3l: Antriebs- und Abtriebswellen liegen orthogonal; in Richtung langsamlaufender Welle ist das Außenmaß gering; ein höherer Wirkungsgrad wird verzeichnet;

Kombieinheiten **MR IV** + R 2l, 3l oder MR 2l, 3l: wie oben, jedoch mit größeren Übersetzungen; das Außenmaß des Einlaufgetriebes oder -getriebemotors wird durch die von den Befestigungsfüßen beschriebenen Flächenlinien begrenzt.

Auswahl des Einlaufgetriebes oder -getriebemotors

– Anhand folgender Formeln die Abtriebsdrehzahl n_2 und die erforderte Abtriebsleistung P_2 des Einlaufgetriebes oder -getriebemotors berechnen:

$$n_2 \text{ Einlauf} = n_2 \text{ Auslauf} \cdot i \text{ Auslauf}$$

$$P_2 \text{ Einlauf} = \frac{M_2 \text{ Auslauf} \cdot n_2 \text{ Auslauf}}{955 \cdot \eta \text{ Auslauf}} \text{ [kW]}$$

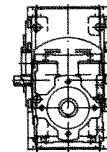
- Bei Getrieben, die Antriebsdrehzahl n_1 des Einlaufgetriebes aufstellen.
- Nach Kap. 3.4 Abschnitte a) oder b) Einlaufgetriebe oder -getriebemotor auswählen; bei vorliegendem Katalog: Schneckengetriebe und Schneckengetriebemotoren; bei E-Katalog: Stirnradgetriebe und -getriebemotoren, wobei die Größe bereits festgelegt ist (der Paarung wegen ist sie unveränderlich), und der Betriebsfaktor keiner Nachprüfung bedarf.

Bestellbezeichnung

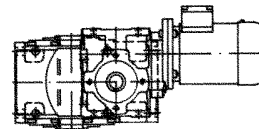
Hierbei müssen die einzelnen Getriebe oder Getriebemotoren **getrennt** bezeichnet werden, nach Angaben des Kap. 3.1, Abschnitte a) oder b); bei vorliegendem Katalog: Für Auslauf- und Einlaufschneckengetriebe oder -getriebemotor; bei E-Katalog: Für Einlaufstirnradgetriebe oder -getriebemotor. Dabei folgendes beachten:

- Für alle Kombieinheiten zwischen der Bezeichnung des Auslaufgetriebes und Einlaufgetriebes oder -getriebemotors den Wortlaut **gepaart mit** einfügen;
- für die Kombieinheiten **R V** + R V oder MR V und **R V** + R IV oder MR IV das Einlaufgetriebe oder -getriebemotor auswählen und ggf. deren **Paarungsform** angeben (Kap. 3.10);
- für die Kombieinheiten **MR V** + R 2l, 3l oder MR 2l, 3l und **MR IV** + R 2l, 3l oder MR 2l, 3l bei der Bezeichnung des Auslaufgetriebes stets den Wortlaut **ohne Motor** hinzufügen und bei Einlaufgetriebe oder -getriebemotor die Bauart mit **überdimensioniertem B5-Flansch** auswählen (bei Größe 63 den Wortlaut – **Ø 28** einfügen); bei Einlaufgetriebe oder -getriebemotor Größen 32 oder 40 die Bauart mit **FC1A**-Flansch auswählen;
- um die Bestimmung der Einlaufgetriebe oder -getriebemotorbauform zu vereinfachen, s. auch Kap. 3.10.

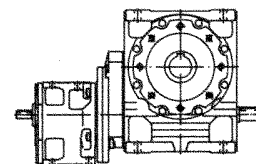
z.B.: R V 100 UO2A/25
gepaart mit
R V 50 UO3A/32



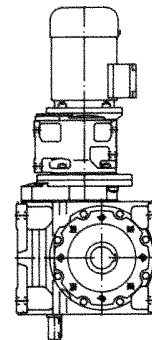
R V 100 UO2A/25 Bauform V5
gepaart mit
MR V 50 UO3A - 14 160 – 50 Pos. 3
HB 71 A 4 230.400 B5



MR V 200 UO2A – 48 350 – 32 ohne Motor
gepaart mit
R 2l 100 UC2A/29,3 überdimensioniertem B5-Flansch



MR IV 200 UO2A – 138 300 – 81,8 ohne Motor,
Bauform B6, beidseitig vorstehende Welle
gepaart mit
MR 3l 80 UC2A – 19 200 – 49,8 Bauform V5
überdimensioniertem B5-Flansch
HB3 80A 4 230.400 B5



Betrachtungen für die Auswahl

Motorleistung

Die Motorleistung muss unter Berücksichtigung des Wirkungsgrades des Getriebes und eventueller anderer Antriebe möglichst genau so groß wie die von der angetriebenen Maschine erforderte Leistung sein, und ist daher möglichst genau zu bestimmen.

Die erforderte Leistung der Maschine kann berechnet werden, während man vor Augen hält, dass die Leistung für die auszuführende Arbeit, die Reibungen (Anlaufgleit-, Gleit-, und Wälzreibung), sowie die Trägheit (insbesondere wenn die Masse und/oder die Beschleunigung oder Verzögerung beträchtlich sind) aufgebracht werden soll. Die erforderte Leistung der Maschine kann auch durch Versuche, durch Vergleich mit ausgeführten Anlagen, durch Strom- oder elektrische Leistungsmessungen versuchsweise festgelegt werden.

Bei überdimensioniertem Motor ergeben sich höhere Anzugsströme, so dass größere Sicherungen und Leiterquerschnitte erforderlich sind; die Betriebskosten steigen, da sich der Leistungsfaktor ($\cos \varphi$) und der Wirkungsgrad verschlechtern; der Antrieb wird stärker beansprucht und es besteht Bruchgefahr, da er normalerweise auf die erforderte Leistung der Maschine und nicht auf die Leistung des Motors ausgelegt ist.

Höhere Motorleistungen sind nur dann erforderlich, wenn hohe Werte der Umgebungstemperatur, der Aufstellungshöhe, der Einschaltfrequenz oder anderer Bedingungen gefragt sind.

Antriebe von Maschinen mit hoher kinetischer Energie

Bei Maschinen mit hohen Trägheits- und/oder Drehzahlwerten die Anwendung von Getrieben oder Getriebemotoren **vermeiden**, die **keinen Reversierbetrieb** gestatten und bei gleicher Übersetzung das Zahnradgetriebe mit größerem Wirkungsgrad auswählen (z.B. IV, 2IV anstatt V), da Anhalten und Abbremsungen erhebliche Überbelastungen bewirken können (Kap. 3.13).

Antriebe bei niedriger Antriebsdrehzahl ($n_1 < 355 \text{ min}^{-1}$)

Wenn möglich, folgende Übersetzungen wählen: $i = 20$ für Größen 32 ... 50, $i = 25$ für Größen 63 ... 100, $i = 32$ für Größen 125 ... 200, $i = 40$ für Größe 250, da sie die höchsten Drehmomente (Leistungswerte, s. Tabelle A, Kap. 3.9; bei Größen 32 und 40 rückfragen) übertragen können.

Antriebsdrehzahl

Bei n_1 größer als $1\,400 \text{ min}^{-1}$, ändern sich die **Leistung** und das **Drehmoment** bei entsprechender Übersetzung, wie aus der Tabelle ersichtlich. In diesem Falle sind Belastungen auf dem schnelllaufenden Wellenende zu vermeiden.

Bei veränderlicher n_1 berücksichtigt man bei der Auswahl den Höchstwert von $n_{1 \text{ max}}$, die Auswahl jedoch auch bei $n_{1 \text{ min}}$ nachprüfen.

Wenn zwischen Motor und Getriebe ein Riementrieb eingebaut ist, sollten bei der Auswahl verschiedene Antriebsdrehzahlwerte n_1 berücksichtigt werden, um die technisch und wirtschaftlich optimale Lösung zu finden. Der Katalog erleichtert diese Auslegung, weil in einer einzigen Spalte mehrere Antriebsdrehzahlen n_1 , für eine bestimmte Abtriebsdrehzahl (n_{N2}) angegeben sind.

Dabei ist stets zu beachten, dass – außer bei verschiedenen Anforderungen – die Abtriebsdrehzahl niemals über $1\,400 \text{ min}^{-1}$ liegt, dagegen soll der Antrieb ausgenutzt werden und die Antriebsdrehzahl soll vorzugsweise unter 900 min^{-1} liegen.

n_1 min^{-1}	P_{N2}	M_{N2}
2 800	1,4	0,71
2 240	1,25	0,8
1 800	1,12	0,9
1 400	1	1

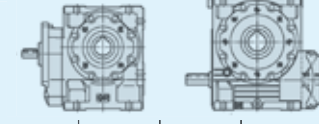
Netzfrequenz 60 Hz

Wenn der Motor mit einer Frequenz von 60 Hz (Kap. 2 b) versorgt wird, so ändern sich die Eigenschaften des Getriebemotors wie folgt:

- Die Drehzahl n_2 steigt um 20%.
- Die Leistung P_1 kann konstant bleiben oder steigern (Kap. 2 b).
- Das Drehmoment M_2 und der Betriebsfaktor fs ändern sich wie folgt:

$$M_{2 \text{ bei } 60 \text{ Hz}} = M_{2 \text{ a } 50 \text{ Hz}} \cdot \frac{P_{1 \text{ bei } 60 \text{ Hz}}}{1,2 \cdot P_{1 \text{ bei } 50 \text{ Hz}}}$$

$$fs_{\text{ bei } 60 \text{ Hz}} = fs_{\text{ a } 50 \text{ Hz}} \cdot \frac{1,12 \cdot P_{1 \text{ bei } 50 \text{ Hz}}}{P_{1 \text{ bei } 60 \text{ Hz}}}$$

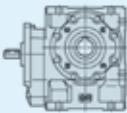
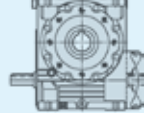
n_{N2} $\frac{1}{\min^{-1}}$	n_1	Zahn- radgetr. i 1)	P [kW] M [daN m] 2)	Getriebegröße															
				32	40	50	63	64	80	81	100	125	126	160	161	200	250		
140	1 400	V 10	P _{N1}	0,57	1,01	1,79	3,02	3,59	5,5	6,6	10,6	16,7	19,8	29,9	35,6	—	—		
			P _{N2}	0,48	0,87	1,55	2,68	3,19	4,96	5,9	9,5	15,1	18	27,3	32,5	—	—		
			M _{N2}	3,29	5,9	10,6	18,3	21,7	33,9	40,3	65	103	123	186	222	—	—		
			M _{2max}	5,9	10,5	19,4	33,2	36,1	63	68	120	188	204	342	394	—	—		
125	1 250	V 10	P _{N1}	0,53	0,94	1,66	2,82	3,36	5,2	6,2	9,9	15,7	18,7	28,1	33,5	—	—		
			P _{N2}	0,44	0,8	1,44	2,5	2,97	4,65	5,5	8,9	14,2	16,9	25,6	30,5	—	—		
			M _{N2}	3,4	6,1	11	19,1	22,7	35,6	42,3	68	109	129	196	233	—	—		
			M _{2max}	6,2	11,2	19,9	35,1	38,1	65	70	124	195	212	357	410	—	—		
112	1 400	V 13	P _{N1}	0,47	0,82	1,49	2,44	2,9	4,55	5,4	9	14,4	17,2	26,6	31,6	47,9	—		
			P _{N2}	0,39	0,69	1,27	2,12	2,52	3,99	4,75	8	13	15,4	24	28,6	43,6	—		
			M _{N2}	3,47	6,1	11,3	18,8	22,3	35,4	42,1	71	115	137	213	254	386	—		
				M _{2max}	6,2	11,3	20,6	35,1	38,1	66	71	128	203	220	380	413	716		
		1 120	V 10	P _{N1}	0,49	0,88	1,55	2,64	3,14	4,91	5,8	9,3	14,9	17,7	26,5	31,5	—		
	P _{N2}			0,41	0,75	1,34	2,33	2,77	4,37	5,2	8,4	13,4	16	24	28,6	—			
M _{N2}	3,51			6,4	11,4	19,9	23,6	37,3	44,3	71	115	136	205	244	—				
			M _{2max}	6,4	11,5	20,5	37	40,2	67	73	128	203	220	371	427	—			
100	1 250	V 13	P _{N1}	0,43	0,76	1,39	2,28	2,72	4,25	5,1	8,5	13,6	16,1	25	29,8	45,4	—		
			P _{N2}	0,36	0,64	1,18	1,97	2,35	3,71	4,41	7,5	12,1	14,4	22,6	26,9	41,2	—		
			M _{N2}	3,58	6,4	11,8	19,6	23,3	36,8	43,8	74	121	143	225	267	409	—		
				M _{2max}	6,4	11,6	21,1	36,9	40,1	69	75	135	219	238	412	448	748		
		1 000	V 10	P _{N1}	0,45	0,82	1,44	2,46	2,92	4,57	5,4	8,7	14	16,7	24,7	29,4	—		
	P _{N2}			0,38	0,69	1,23	2,16	2,57	4,05	4,82	7,8	12,6	15	22,4	26,7	—			
M _{N2}	3,62			6,6	11,8	20,6	24,5	38,7	46,1	74	120	143	214	255	—				
			M _{2max}	6,6	11,8	21	38,2	41,5	70	77	134	214	233	393	452	—			
90	1 400	V 16	P _{N1}	0,41	0,73	1,3	2,14	2,55	4,03	4,79	7,5	12	14,3	22,5	26,8	41,3	74		
			P _{N2}	0,34	0,61	1,1	1,83	2,18	3,49	4,15	6,6	10,6	12,6	20,1	23,9	37,3	67		
			M _{N2}	3,67	6,6	12	20	23,8	38,1	45,3	72	116	138	219	261	407	732		
				M _{2max}	6,1	11,1	20,2	35,9	39	68	73	127	206	224	403	437	705	1273	
		1 120	V 13	P _{N1}	0,4	0,71	1,3	2,14	2,55	3,97	4,73	8	12,8	15,2	23,6	28,1	43,1	—	
	P _{N2}			0,33	0,6	1,1	1,84	2,19	3,45	4,11	7	11,4	13,5	21,3	25,3	39	—		
M _{N2}	3,7			6,6	12,2	20,4	24,3	38,3	45,5	78	126	150	236	281	433	—			
			M _{2max}	6,6	11,9	21,7	38,5	41,8	72	79	141	227	246	427	464	781	—		
	900	V 10	P _{N1}	0,42	0,77	1,35	2,3	2,74	4,28	5,1	8,2	13,2	15,8	23,3	27,7	—			
P _{N2}			0,35	0,65	1,15	2,01	2,39	3,78	4,5	7,3	11,9	14,2	21	25	—				
M _{N2}			3,73	6,9	12,2	21,3	25,4	40,1	47,7	81	126	150	223	265	—				
			M _{2max}	6,7	12,1	21,5	39,4	42,7	74	80	140	225	245	407	468	—			
80	1 250	V 16	P _{N1}	0,38	0,68	1,22	2	2,38	3,78	4,5	7,1	11,3	13,4	21,2	25,2	38,8	69		
			P _{N2}	0,31	0,56	1,02	1,7	2,03	3,26	3,88	6,2	9,9	11,8	18,8	22,4	35	63		
			M _{N2}	3,81	6,9	12,5	20,8	24,8	39,8	47,4	75	121	144	230	274	428	770		
				M _{2max}	6,4	11,5	20,7	37	40,2	70	76	136	213	232	418	454	736	1329	
		1 000	V 13	P _{N1}	0,37	0,66	1,21	2	2,38	3,71	4,42	7,4	12	14,3	22,1	26,4	40,7	—	
	P _{N2}			0,31	0,55	1,02	1,71	2,03	3,21	3,82	6,5	10,7	12,7	19,9	23,7	36,7	—		
M _{N2}	3,82			6,8	12,6	21,2	25,2	39,9	47,4	81	133	158	247	294	456	—			
			M _{2max}	6,8	12,3	22,2	39,6	43	74	80	145	234	254	442	481	814	—		
	800	V 10	P _{N1}	0,39	0,71	1,25	2,12	2,52	3,96	4,71	7,6	12,4	14,7	21,7	25,8	—			
P _{N2}			0,32	0,59	1,06	1,85	2,2	3,48	4,14	6,8	11,1	13,2	19,5	23,3	—				
M _{N2}			3,85	7,1	12,6	22	26,2	41,5	49,4	81	132	157	233	278	—				
			M _{2max}	7,1	12,7	22,8	40,4	43,9	76	83	143	233	253	429	493	—			
71	1 400	V 20	P _{N1}	0,38	0,67	1,18	1,7	2,03	3,14	3,73	6,2	10,1	12,1	18,6	22,1	36,2	62		
			P _{N2}	0,29	0,52	0,94	1,44	1,71	2,68	3,19	5,3	8,9	10,6	16,4	19,5	32,2	56		
			M _{N2}	4,01	7,1	12,8	19,6	23,3	36,6	43,5	73	121	144	224	266	439	759		
				M _{2max}	6,8	12,2	22,3	34,6	37,5	65	71	126	209	227	401	436	744	1308	
		1 120	V 16	P _{N1}	0,36	0,64	1,15	1,87	2,23	3,55	4,23	6,6	10,6	12,6	20	23,8	36,6	65	
	P _{N2}			0,29	0,52	0,96	1,59	1,89	3,05	3,63	5,8	9,3	11,1	17,7	21,1	33	59		
M _{N2}	3,95			7,1	13,1	21,6	25,7	41,6	49,5	79	127	151	242	288	450	808			
			M _{2max}	6,6	12	21,2	38,1	41,4	72	78	139	220	239	432	470	767	1384		
	900	V 13	P _{N1}	0,35	0,62	1,13	1,87	2,23	3,49	4,15	6,1	11,4	13,5	20,8	24,8	38,6	—		
P _{N2}			0,29	0,51	0,94	1,59	1,89	3	3,57	5,7	10,1	12	18,7	22,2	34,7	—			
M _{N2}			3,93	7	13	22	26,1	41,4	49,3	84	139	165	257	306	479	—			
			M _{2max}	6,9	12,5	22,7	39,7	43,2	75	81	149	242	263	457	497	847	—		
	710	V 10	P _{N1}	0,36	0,65	1,16	1,95	2,33	3,65	4,35	7,1	11,5	13,7	20,2	24	—			
P _{N2}			0,3	0,54	0,97	1,69	2,01	3,2	3,81	6,3	10,3	12,2	18,2	21,6	—				
M _{N2}			3,98	7,3	13,1	22,8	27,1	43	51	84	138	165	244	291	—				
			M _{2max}	7,2	13	23,3	41,3	44,9	78	85	147	240	260	442	509	—			

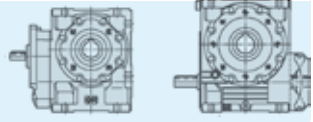
Die roten Werte bezeichnen die Nennwärmeleistung P_{Nn} (Umgebungstemperatur 40°C, Dauerbetrieb, s. Kap. 3.2).

Bei n_1 größer als 1 400 min⁻¹ oder kleiner als 355 min⁻¹ s. Kap. 3.4 und Seite 32.

1) Für Zahnradgetriebe **IV** ist der angegebene Wert der Nennwert; Ist-Werte s. Seite 33.

2) M_{2max} ist der maximale an Getriebe anlegbare Spitzenwert des Drehmomentes.

n_{N2} $\frac{1}{\min^{-1}}$	n_1	Zahn- radgetr. i 1)	P [kW] M [daN m] 2)	Getriebegröße																						
				32	40	50	63	64	80	81	100	125	126	160	161	200			250							
63	1 250	V 20	P _{N1}	0,35	0,63	1,1	0,9	1,59	1,89	1,6	2,93	2,4	3,49	2,4	5,8	9,6	11,4	17,4	20,8	16	34,2	25	59	38		
			P _{N2}	0,27	0,49	0,87		1,33	1,58	2,49	2,96	4,98	8,3	9,9	15,3	18,2	27,9	30,3	46,3	79,8						
			M _{N2}	4,15	7,4	13,4		20,3	24,2	38	45,3	76	127	151	234	279	415	451	790	1366						
			M _{2max}	6,9	12,7	22,8		36,7	39,9	69	75	129	224	243	415	451	790	1366								
	1 000	V 16	P _{N1}	0,33	0,59	1,07		1,75	2,08	1,6	3,31	2,4	3,93	2,4	6,2	10	11,8	9,6	18,7	15	22,3	15	34,5	25	61	39
			P _{N2}	0,27	0,48	0,89		1,47	1,75	2,82	3,36	5,4	8,7	10,3	16,5	19,7	30,1	30,9	47,3	84,9						
			M _{N2}	4,08	7,3	13,6		22,4	26,7	43,2	51	82	133	158	253	301	473	503	843	1441						
			M _{2max}	6,8	12,2	22,3		39,2	42,6	74	80	145	228	247	463	503	843	843	1441							
	800	V 13	P _{N1}	0,32	0,57	1,04		1,74	2,07	1,5	3,24	2,4	3,86	2,4	6,5	10,6	12,6	9,4	19,5	15	23,2	15	36,1	23	—	—
			P _{N2}	0,26	0,47	0,86		1,47	1,75	2,78	3,3	5,6	9,3	11,1	17,4	20,7	32,1	32,4	50,3	90,7						
			M _{N2}	4,07	7,3	13,4		22,8	27,1	43,1	51	87	145	172	270	321	503	518	907							
			M _{2max}	7,2	12,9	23,9		42	45,6	79	86	152	257	280	477	518	907	907								
630	V 10	P _{N1}	0,33	0,6	1,06		1,8	2,14	1,7	3,37	2,6	4,01	2,6	6,5	10,7	9	12,7	9	18,8	14	22,3	14	—	—		
		P _{N2}	0,27	0,5	0,89		1,55	1,85	2,94	3,5	5,8	9,5	11,3	16,8	20	30,3	30,3	46,3	79,8							
		M _{N2}	4,09	7,5	13,5		23,5	28	44,5	53	87	144	171	255	303	473	503	843	1441							
		M _{2max}	7,5	13,6	23,7		43,5	47,2	80	87	150	247	268	463	503	843	843	1441								
56	1 400	V 25	P _{N1}	0,3	0,55	0,99		1,61	1,92	1,3	3,04	2,1	3,61	2,1	5,9	8,4	9,9	15,3	18,2	25	28,4	25	51	39		
			P _{N2}	0,23	0,42	0,77		1,29	1,53	2,47	2,94	4,89	7,2	8,6	13,3	15,9	27,0	27,0	42,6	74,5						
			M _{N2}	3,89	7,2	13,2		21,9	26,1	42,2	50	83	123	146	227	270	426	432	745	1341						
			M _{2max}	6,6	12,3	22,4		38,5	41,9	73	80	148	217	235	397	432	745	745	1341							
	1 120	V 20	P _{N1}	0,33	0,59	1,04	0,8	1,48	1,76	2,74	3,26	2,3	5,4	9	10,7	16,4	19,5	15	32,4	23	55	36	55	36		
			P _{N2}	0,25	0,45	0,81		1,23	1,47	2,32	2,76	4,65	7,8	9,3	14,3	17,1	28,6	28,6	49,2	83,8						
			M _{N2}	4,28	7,7	13,9		21	25	39,5	47	79	133	158	245	291	488	488	836	1424						
			M _{2max}	7,1	13,2	23,3		37,8	41	71	77	132	231	251	429	466	836	836	1424							
	900	V 16	P _{N1}	0,31	0,55	1		1,64	1,95	1,5	3,1	2,3	3,68	2,3	5,8	9,4	11,2	8,9	17,6	14	21	14	32,6	23	58	37
			P _{N2}	0,25	0,45	0,83		1,37	1,63	2,63	3,13	5	8,2	9,7	15,5	18,4	29,2	29,2	49,5	88,9						
			M _{N2}	4,21	7,6	14		23,2	27,6	44,6	53	85	139	165	263	313	495	518	855	1498						
			M _{2max}	7,1	12,8	22,8		40,3	43,8	76	83	146	235	255	477	518	855	855	1498							
710	V 13	P _{N1}	0,3	0,53	0,95		1,61	1,92	1,5	3,01	2,3	3,58	2,3	6	9,8	11,7	8,7	18,2	14	21,7	14	33,7	21	—	—	
		P _{N2}	0,24	0,43	0,79		1,36	1,61	2,56	3,05	5,2	8,6	10,3	16,2	19,3	30,2	30,2	52,8	92,9							
		M _{N2}	4,22	7,5	13,8		23,7	28,2	44,8	53	89	151	180	283	337	528	528	929								
		M _{2max}	7,3	13,3	24,3		42,9	46,6	82	89	156	265	287	494	528	929	929									
560	V 10	P _{N1}	0,3	0,55	0,98		1,66	1,97	1,6	3,11	2,5	3,7	2,5	6	9,9	8,3	11,8	8,3	17,5	13	20,8	13	—	—		
		P _{N2}	0,25	0,45	0,82		1,43	1,7	2,7	3,21	5,3	8,8	10,4	15,6	18,6	31,6	31,6	54,8	94,8							
		M _{N2}	4,21	7,7	13,9		24,3	29	46	55	90	149	178	266	316	516	516	948								
		M _{2max}	7,7	13,9	24,9		44,3	48,2	82	89	153	253	275	476	516	948	948									
50	1 250	V 25	P _{N1}	0,28	0,52	0,92		1,51	1,79	1,2	2,85	1,9	3,39	1,9	5,5	7,8	9,3	14,2	17	26,9	21	26,9	19	48,4	37	
			P _{N2}	0,21	0,39	0,71		1,19	1,42	2,3	2,74	4,55	6,7	8	12,4	14,8	23,7	23,7	45,2	82,1						
			M _{N2}	4,03	7,5	13,6		22,8	27,1	44	52	87	128	152	237	282	452	452	821	1395						
			M _{2max}	6,9	12,5	22,9		40,9	44,5	76	82	153	223	243	410	446	783	783	1395							
	1 000	V 20	P _{N1}	0,31	0,54	0,97	0,8	1,38	1,64	2,55	3,04	2,2	5,1	8,4	10	15,3	18,3	14	30,5	21	52	33	52	33		
			P _{N2}	0,23	0,42	0,75		1,14	1,36	2,15	2,55	4,33	7,3	8,6	13,4	15,9	26,8	26,8	46,3	88,4						
			M _{N2}	4,43	7,9	14,4		21,8	25,9	41	48,8	83	139	165	255	304	512	512	884	1509						
			M _{2max}	7,4	13,6	24,5		38,8	42,1	73	80	140	238	258	458	498	869	869	1509							
	800	V 16	P _{N1}	0,29	0,51	0,93		1,51	1,8	1,4	2,86	2,2	3,41	2,2	5,4	8,8	10,4	8,2	16,4	13	19,6	13	30,3	21	54	34
			P _{N2}	0,23	0,41	0,76		1,26	1,5	2,42	2,88	4,66	7,6	9	14,4	17,1	27,1	27,1	48,8	93,2						
			M _{N2}	4,35	7,8	14,5		24	28,6	46,2	55	89	145	172	275	327	517	517	932	1608						
			M _{2max}	7,3	13,2	23		42,3	46	81	88	152	245	266	491	534	876	876	1608							
630	V 13	P _{N1}	0,27	0,49	0,87		1,49	1,78	1,4	2,78	2,2	3,31	2,2	5,6	9,1	10,8	8	17	13	20,2	13	31,5	20	—	—	
		P _{N2}	0,22	0,39	0,72		1,25	1,48	2,36	2,81	4,79	8	9,5	15	17,9	28,2	28,2	55,5	95,1							
		M _{N2}	4,34	7,8	14,2		24,6	29,2	46,5	55	94	157	187	296	352	555	555	951								
		M _{2max}	7,6	13,9	25,2		45	48,9	85	92	161	272	295	513	575	951	951									
500	V 10	P _{N1}	0,28	0,5	0,9		1,53	1,82	1,5	2,86	2,3	3,41	2,3	5,6	9,1	7,7	10,9	7,7	16,3	12	19,4	12	—	—		
		P _{N2}	0,23	0,41	0,75		1,31	1,56	2,48	2,95	4,88	8,1	9,6	14,5	17,2	28,2	28,2	55,5	95,1							
		M _{N2}	4,31	7,9	14,3		25	29,7	47,3	56	93	154	183	276	329	563	563									
		M _{2max}	7,9	14,5	25,7		46,4	50	85	92	161	265	287	490	563	951	951									
45	1 400	V 32	P _{N1}	0,24	0,44	0,75		1,26	1,5	1,2	2,35	1,8	2,79	1,8	4,63	7,4	8,8	13,4	16	13	25	19	37,8	37,8		
			P _{N2}	0,17	0,33	0,57		0,98	1,16	1,86	2,22	3,74	6,1	7,2	11,2	13,3	21,2	21,2	46,2	81,7						
	1 120	V 25	M _{N2}	3,81	7,1	12,4		21,3	25,4	40,7	48,4	82	133	158	245	291	462	462	817	1287						
			M _{2max}	6,4	12	21,3		37,2	40,4	70	77	140	236	256	436	473	817	817	1287							
			P _{N1}	0,26	0,48	0,86		1,41	1,68	1,2	2,68	1,8	3,19	1,8	5,2	7,3	8,6	13,4	15,9	25,6	22	45,8	34	45,8	34	
			P _{N2}	0,2	0,36	0,66		1,11	1,32	2,15	2,56	4,24	6,2	7,4	11,6	13,8	22,4	22,4	47,8	86,3						
			M _{N2}	4,17	7,7																					

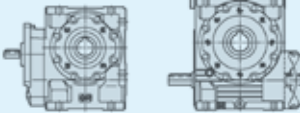
n_{N2} $\frac{1}{\min^{-1}}$	n_1	Zahn- radgetr. i 1)	P [kW] M [daN m] 2)	Getriebegröße													
				32	40	50	63	64	80	81	100	125	126	160	161	200	250
																	
45	900	V 20	P _{N1}	0,29	0,51	0,91	1,29	1,53	2,39	2,85	4,78	7,9	9,4	14,4	17,2	28,8	49,4
			P _{N2}	0,22	0,38	0,7	1,06	1,26	2	2,38	4,06	6,8	8,1	12,5	14,9	25,3	43,7
			M _{N2}	4,58	8,2	14,9	22,5	26,7	42,4	50	86	144	172	265	316	536	928
			M _{2max}	7,8	14,1	25	39,6	43	75	82	143	245	266	472	513	900	1595
	710	V 16	P _{N1}	0,26	0,47	0,86	1,4	1,66	2,65	3,15	5,1	8,2	9,7	15,3	18,2	28,2	51
			P _{N2}	0,21	0,37	0,7	1,15	1,37	2,22	2,64	4,32	7	8,4	13,3	15,9	25,1	45,4
			M _{N2}	4,5	8,1	15	24,8	29,6	47,8	57	93	151	180	287	342	539	977
			M _{2max}	7,5	13,6	24,3	43,1	46,9	83	90	157	256	278	505	549	897	1619
	560	V 13	P _{N1}	0,25	0,45	0,8	1,38	1,64	2,58	3,07	5,2	8,4	10	15,8	18,8	29,5	—
			P _{N2}	0,2	0,36	0,66	1,15	1,36	2,17	2,59	4,42	7,3	8,7	14	16,6	26,3	—
			M _{N2}	4,46	8	14,6	25,4	30,3	48,2	57	98	163	194	309	368	583	—
			M _{2max}	7,8	14,2	25,9	46,8	51	88	95	167	279	303	530	576	973	—
450	V 10	P _{N1}	0,26	0,47	0,84	1,42	1,68	2,65	3,16	5,2	8,5	10,1	15,3	18,2	—	—	
		P _{N2}	0,21	0,38	0,69	1,21	1,44	2,29	2,72	4,54	7,5	8,9	13,5	16,1	—	—	
		M _{N2}	4,42	8,1	14,7	25,7	30,5	48,5	58	96	158	188	287	342	—	—	
		M _{2max}	8,1	14,7	26,5	47,2	51	87	95	164	275	299	510	587	—	—	
40	1 250	V 32	P _{N1}	0,23	0,41	0,71	1,17	1,39	2,19	2,61	4,33	7	8,3	12,6	15	23,6	35,7
			P _{N2}	0,16	0,3	0,53	0,9	1,07	1,73	2,06	3,48	5,7	6,8	10,5	12,4	19,9	31,2
			M _{N2}	3,93	7,3	13	22	26,2	42,2	50	85	139	165	256	304	487	763
			M _{2max}	6,6	12,4	22	39,4	42,8	74	80	143	243	264	450	489	850	1335
	1 000	V 25	P _{N1}	0,25	0,45	0,81	1,32	1,57	2,5	2,98	4,82	6,7	8	12,5	14,8	24,1	43
			P _{N2}	0,18	0,33	0,61	1,03	1,22	1,99	2,37	3,92	5,7	6,8	10,7	12,8	21	37,9
			M _{N2}	4,31	7,9	14,6	24,5	29,2	47,6	57	94	137	163	256	305	501	904
			M _{2max}	7,4	13,4	24,2	43,9	47,6	81	88	162	240	261	436	473	863	1530
	800	V 20	P _{N1}	0,27	0,47	0,84	1,19	1,41	2,21	2,63	4,45	7,4	8,8	13,4	16	26,8	46,1
			P _{N2}	0,2	0,35	0,65	0,97	1,15	1,83	2,18	3,75	6,3	7,5	11,6	13,8	23,4	40,7
			M _{N2}	4,7	8,4	15,4	23,1	27,5	43,8	52	90	150	178	277	330	559	972
			M _{2max}	7,9	14,3	25,9	41,4	45	78	85	146	255	277	485	527	927	1653
	630	V 16	P _{N1}	0,24	0,43	0,79	1,28	1,53	2,44	2,9	4,69	7,6	9	14,2	16,9	26,2	46,9
			P _{N2}	0,19	0,34	0,64	1,05	1,26	2,03	2,42	3,96	6,5	7,7	12,3	14,7	23,2	42
			M _{N2}	4,61	8,3	15,4	25,6	30,4	49,3	59	96	157	187	299	355	562	1018
			M _{2max}	7,5	13,7	25,1	45,1	49	85	93	160	266	289	527	572	931	1683
	500	V 13	P _{N1}	0,23	0,41	0,74	1,28	1,52	2,39	2,84	4,79	7,8	9,3	14,7	17,5	27,5	—
			P _{N2}	0,18	0,33	0,6	1,05	1,25	2	2,38	4,07	6,7	8	12,9	15,4	24,4	—
			M _{N2}	4,57	8,2	15	26,2	31,2	49,7	59	101	168	199	321	382	606	—
			M _{2max}	8,1	14,6	26,7	47,8	52	89	97	172	290	315	552	600	1023	—
	400	V 10	P _{N1}	0,24	0,43	0,77	1,32	1,54	2,44	2,89	4,8	7,8	9,3	14,2	16,9	—	—
			P _{N2}	0,19	0,35	0,63	1,12	1,31	2,09	2,48	4,16	6,8	8,1	12,5	14,9	—	—
			M _{N2}	4,55	8,3	15,1	26,7	31,2	50	59	99	163	194	299	356	—	—
			M _{2max}	8,3	14,9	26,9	48,6	53	90	98	171	284	309	523	602	—	—
35,5	1 400	V 40	P _{N1}	0,19	0,34	0,6	1	1,19	1,86	2,21	3,64	5,7	6,8	10,9	12,9	19,8	35
			P _{N2}	0,13	0,24	0,44	0,76	0,9	1,44	1,71	2,88	4,58	5,4	8,9	10,6	16,5	29,4
			M _{N2}	3,6	6,6	11,9	20,7	24,6	39,2	46,7	79	125	149	243	289	449	802
			M _{2max}	6,1	11,1	20,3	36,3	39,4	69	75	133	227	247	432	469	817	1445
	1 120	V 32	P _{N1}	0,21	0,38	0,67	1,1	1,3	2,06	2,45	4,07	6,6	7,8	11,8	14,1	22,4	33,8
			P _{N2}	0,15	0,28	0,49	0,83	0,99	1,61	1,91	3,24	5,3	6,3	9,8	11,6	18,8	29,4
			M _{N2}	4,05	7,5	13,5	22,8	27,1	43,8	52	88	145	173	267	318	512	802
			M _{2max}	6,9	12,8	22,8	40,4	43,9	77	83	146	254	276	464	504	881	1385
	900	V 25	P _{N1}	0,23	0,42	0,76	1,24	1,48	2,35	2,8	4,51	6,3	7,5	11,7	13,9	22,8	40,4
			P _{N2}	0,17	0,31	0,57	0,96	1,14	1,86	2,21	3,64	5,3	6,3	10	11,9	19,7	35,5
			M _{N2}	4,44	8,1	15,1	25,4	30,2	49,3	59	97	141	168	265	315	524	943
			M _{2max}	7,5	13,6	25	45,6	49,5	84	92	168	250	272	448	487	874	1612
	710	V 20	P _{N1}	0,24	0,44	0,78	1,09	1,29	2,04	2,43	4,14	6,8	8,1	12,5	14,9	24,9	43,1
			P _{N2}	0,18	0,32	0,59	0,88	1,05	1,68	2	3,47	5,8	6,9	10,7	12,8	21,7	37,8
			M _{N2}	4,82	8,7	16	23,8	28,3	45,2	54	93	155	185	289	344	583	1018
			M _{2max}	8	14,6	26,7	42,1	45,8	81	88	153	265	288	499	541	948	1712
	560	V 16	P _{N1}	0,22	0,39	0,72	1,18	1,41	2,25	2,68	4,34	7	8,4	13,2	15,7	24,3	43,6
			P _{N2}	0,17	0,31	0,58	0,97	1,15	1,87	2,22	3,65	6	7,1	11,4	13,5	21,4	38,9
			M _{N2}	4,73	8,5	15,8	26,3	31,3	51	61	100	164	195	311	370	585	1061
			M _{2max}	7,7	14,1	25,8	45,8	49,8	88	96	163	277	301	548	595	965	1719
	450	V 13	P _{N1}	0,21	0,38	0,69	1,19	1,41	2,22	2,65	4,46	7,2	8,6	13,8	16,4	25,9	—
			P _{N2}	0,17	0,31	0,56	0,98	1,16	1,86	2,21	3,78	6,3	7,4	12,1	14,4	22,8	—
			M _{N2}	4,68	8,4	15,4	27	32,1	51	61	104	173	205	334	397	630	—
			M _{2max}	8,2	15	27,4	48,6	53	91	99	178	300	325	574	624	1043	—

Die roten Werte bezeichnen die Nennwärmeleistung P_{N2} (Umgebungstemperatur 40°C, Dauerbetrieb, s. Kap. 3.2).

Bei n_1 größer als 1 400 min⁻¹ oder kleiner als 355 min⁻¹ s. Kap. 3.4 und Seite 32.

1) Für Zahnradgetriebe **IV** ist der angegebene Wert der Nennwert; Ist-Werte s. Seite 33.

2) M_{2max} ist der maximale an Getriebe anlegbare Spitzenwert des Drehmomentes.

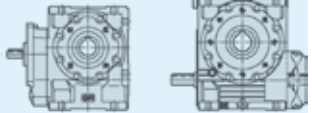
n _{N2} n ₁ min ⁻¹	Zahnradgetr. i 1)	P [kW] M [daN m] 2)	Getriebegröße														
			32	40	50	63	64	80	81	100	125	126	160	161	200	250	
																	
35,5	355	V 10	P _{N1}	0,22	0,39	0,71	1,22	1,4	2,24	2,65 2,1	4,41	7,2	8,5 6,2	13,1 9,6	15,6 9,6	—	—
			P _{N2}	0,17	0,31	0,58	1,03	1,19	1,91	2,26	3,81	6,2	7,4	11,5	13,7	—	—
			M _{N2}	4,69	8,4	15,6	27,7	31,9	51	61	102	168	200	311	370	—	—
			M _{2max}	8,4	15,1	27,3	49,9	54	93	101	174	293	318	542	623	—	—
31,5	1 250	V 40	P _{N1}	0,18	0,32	0,56	0,94	1,11	1,74	2,07 1,6	3,39	5,4	6,4	10,2	12,1	18,7	32,8 25
			P _{N2}	0,12	0,22	0,4	0,7	0,83	1,33	1,59	2,67	4,26	5,1	8,3	9,9	15,4	27,5
			M _{N2}	3,71	6,8	12,3	21,4	25,5	40,7	48,5	82	130	155	253	302	471	840
			M _{2max}	6,4	11,6	21	38,3	41,6	71	77	136	234	254	445	484	846	1501
	1 000	V 32	P _{N1}	0,2	0,35	0,62	1,02	1,22 1	1,91 1,6	2,28 1,6	3,79	6,1	7,3	11,1	13,2 9,8	21 15	31,6
			P _{N2}	0,14	0,25	0,45	0,77	0,92	1,48	1,76	2,99	4,95	5,9	9,1	10,8	17,6	27,4
			M _{N2}	4,19	7,7	13,9	23,6	28	45,3	54	91	151	180	277	330	536	838
			M _{2max}	7,1	12,9	23,2	42	45,6	79	85	152	261	283	493	536	929	1458
	800	V 25	P _{N1}	0,21	0,38	0,7	1,15	1,37 1	2,17 1,6	2,59 1,6	4,17	5,8	6,9	10,7	12,8	21,2 17	37,9 27
			P _{N2}	0,15	0,28	0,52	0,88	1,04	1,7	2,02	3,34	4,88	5,8	9,2	10,9	18,3	33,1
			M _{N2}	4,58	8,3	15,4	26,2	31,2	51	60	100	146	173	273	325	546	988
			M _{2max}	7,8	14,2	25,8	46,6	51	86	94	169	257	279	467	508	908	1668
	630	V 20	P _{N1}	0,22	0,4	0,72	0,99	1,18	1,87	2,23 1,8	3,83	6,3	7,5 6,3	11,6	13,8 10	23,1 16	40,3 24
			P _{N2}	0,16	0,3	0,54	0,8	0,95	1,53	1,83	3,19	5,3	6,3	9,9	11,8	20	35,3
			M _{N2}	4,96	9	16,5	24,3	28,9	46,5	55	97	161	192	300	357	606	1069
			M _{2max}	8,3	15	27,5	43,9	47,7	83	90	156	272	295	519	564	983	1778
500	V 16	P _{N1}	0,2	0,36	0,66	1,09	1,29	2,07	2,46 1,8	4,01	6,5	7,8 6	12,3 9,4	14,6 9,4	22,4 16	40,3 25	
		P _{N2}	0,16	0,28	0,53	0,88	1,05	1,71	2,03	3,35	5,5	6,6	10,5	12,5	19,7	35,7	
		M _{N2}	4,84	8,7	16,2	26,9	32,1	52	62	102	169	201	322	383	601	1092	
		M _{2max}	7,9	14,3	26,5	47,2	51	91	99	171	284	308	561	610	984	1754	
400	V 13	P _{N1}	0,2	0,35	0,63	1,09	1,3	2,05	2,44 1,8	4,12	6,6	7,9 6	12,8 9,5	15,2 9,5	23,9 15	—	
		P _{N2}	0,15	0,28	0,51	0,89	1,06	1,7	2,03	3,47	5,7	6,8	11,1	13,3	21	—	
		M _{N2}	4,78	8,6	15,7	27,8	33	53	63	108	177	211	346	411	653	—	
		M _{2max}	8,4	15	27,8	49,9	54	95	103	181	309	335	588	638	1063	—	
28	1 400	IV 50	P _{N1}	0,2	0,34	0,63	1	1,2	1,91	2,28 1,7	3,72	6,2	7,4 5,6	11,5 8,7	13,7 8,7	20,8 15	37,4 23
			P _{N2}	0,14	0,26	0,49	0,79	0,94	1,54	1,83	3,03	5,1	6,1	9,6	11,5	17,8	32,5
			M _{N2}	5,1	8,9	16,6	27,6	32,8	53	64	105	174	208	334	397	618	1125
			M _{2max}	8,5	14,5	27,2	48,4	53	93	101	173	289	314	575	624	1002	1788
	1 400	V 50	P _{N1}	0,14	0,26	0,47	0,77	0,92	1,44	1,72	2,69	4,49	5,3	8,3	9,9	16	28,1
			P _{N2}	0,1	0,18	0,32	0,56	0,67	1,08	1,29	2,07	3,52	4,19	6,7	7,9	13	23,3
			M _{N2}	3,24	6	11,1	19,2	22,9	36,9	43,9	71	120	143	227	270	445	795
			M _{2max}	5,2	10	19,6	34,7	37,7	65	71	123	212	231	409	445	786	1408
	1 120	V 40	P _{N1}	0,16	0,3	0,52	0,88	1,04	1,63	1,94 1,5	3,18	5,1	6	9,6	11,4 9,7	17,6 15	30,9 24
			P _{N2}	0,11	0,2	0,37	0,65	0,77	1,24	1,47	2,48	3,98	4,74	7,7	9,2	14,5	25,8
			M _{N2}	3,81	7	12,7	22,1	26,3	42,2	50	85	136	162	264	315	494	879
			M _{2max}	6,5	11,8	21,7	39,2	42,6	72	79	139	241	261	458	498	876	1557
	900	V 32	P _{N1}	0,18	0,33	0,58	0,96	1,14 1	1,79 1,5	2,13 1,5	3,55	5,8	6,9 5,8	10,4	12,4 9,1	19,8 14	29,8
			P _{N2}	0,13	0,23	0,42	0,72	0,85	1,37	1,64	2,78	4,63	5,5	8,5	10,1	16,5	25,7
			M _{N2}	4,32	7,9	14,3	24,3	29	46,7	56	94	157	187	287	342	560	874
			M _{2max}	7,3	13,6	23,6	43,6	47,3	81	88	157	268	291	507	551	977	1530
710	V 25	P _{N1}	0,2	0,35	0,64	1,06	1,27 1	2,01 1,5	2,39 1,5	3,85	5,4	6,4	9,9	11,7	19,7 16	35,4 25	
		P _{N2}	0,14	0,25	0,47	0,8	0,96	1,55	1,85	3,06	4,48	5,3	8,4	10	16,9	30,8	
		M _{N2}	4,73	8,5	15,8	27	32,2	52	62	103	151	179	282	335	569	1036	
		M _{2max}	8	14,4	26,5	47,4	51	88	96	175	263	286	486	528	941	1704	
560	V 20	P _{N1}	0,21	0,37	0,67	0,91	1,08	1,72	2,05	3,54	5,8	6,9 5,8	10,7	12,8 9,2	21,4 15	37,7 23	
		P _{N2}	0,15	0,27	0,5	0,73	0,87	1,4	1,67	2,93	4,89	5,8	9,1	10,9	18,5	32,9	
		M _{N2}	5,1	9,3	17,1	24,8	29,6	47,8	57	100	167	199	312	371	629	1121	
		M _{2max}	8,5	15,6	28,2	44,6	48,5	86	93	158	279	303	539	586	1017	1842	
450	V 16	P _{N1}	0,19	0,34	0,62	1,01	1,2	1,92	2,28 1,7	3,73	6,1	7,3 5,6	11,5 8,7	13,7 8,7	20,8 15	37,4 23	
		P _{N2}	0,15	0,26	0,49	0,81	0,97	1,57	1,87	3,1	5,1	6,1	9,8	11,7	18,2	33,1	
		M _{N2}	4,96	8,9	16,6	27,6	32,8	53	64	105	174	208	334	397	618	1125	
		M _{2max}	8	14,5	27,2	48,4	53	93	101	173	289	314	575	624	1002	1788	
355	V 13	P _{N1}	0,18	0,32	0,58	1,01	1,2	1,89	2,25 1,7	3,79	6,1	7,2 5,6	11,8 8,8	14 8,8	22,1 14	—	
		P _{N2}	0,14	0,25	0,46	0,82	0,97	1,56	1,86	3,17	5,2	6,2	10,2	12,2	19,4	—	
		M _{N2}	4,89	8,8	16,1	28,6	34	55	65	111	182	217	358	426	677	—	
		M _{2max}	8,5	15,7	28,2	51	56	96	104	183	317	345	597	649	1081	—	
25	1 250	IV 50	P _{N1}	0,19	0,31	0,58	0,92	1,09	1,75	2,09 1,7	3,42	5,7	6,8 5,2	10,7 8,1	12,7 8,1	19,1 14	34,6 22
			P _{N2}	0,13	0,24	0,44	0,72	0,86	1,4	1,67	2,77	4,68	5,6	8,9	10,6	16,3	29,9
			M _{N2}	5,2	9,1	16,9	28,1	33,4	55	65	108	178	212	345	410	634	1161
			M _{2max}	8,7	14,9	27,6	49,1	53	95	103	178	298	323	588	638	1047	1872

Die roten Werte bezeichnen die Nennwärmeleistung P_{Nn} (Umgebungstemperatur 40°C, Dauerbetrieb, s. Kap. 3.2).

Bei n_1 größer als 1 400 min⁻¹ oder kleiner als 355 min⁻¹ s. Kap. 3.4 und Seite 32.

1) Für Zahnradgetriebe **IV** ist der angegebene Wert der Nennwert; Ist-Werte s. Seite 33.

2) M_{2max} ist der maximale an Getriebe anlegbare Spitzenwert des Drehmomentes.

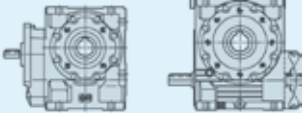
n_{N2} $\frac{1}{\text{min}}$	n_1	Zahnradgetr. i 1)	P [kW] M [daN m] 2)	Getriebegröße																			
				32	40	50	63	64	80	81	100	125	126	160	161	200	250						
																							
25	1 250	V 50	P_{N1}	0,13	0,24	0,43	0,72	0,85	1,34	1,6	2,5	4,17	4,96	7,8	9,3	15,2	26,6						
			P_{N2}	0,09	0,16	0,3	0,52	0,61	1	1,18	1,91	3,25	3,86	6,2	7,4	12,3	22						
			M_{N2}	3,29	6,1	11,4	19,7	23,5	38	45,3	73	124	148	237	282	469	840						
			M_{2max}	5,2	10,1	19,8	35,5	38,6	67	73	127	225	244	428	465	840	1484						
	1 000	V 40	P_{N1}	0,15	0,27	0,48	0,81	0,97	1,52	1,8	1,4	2,96	4,71	5,6	9	10,7	8,9	16,4	29	22			
			P_{N2}	0,1	0,19	0,34	0,59	0,71	1,14	1,36	2,28	3,68	4,38	7,2	8,6	13,4	24,1						
			M_{N2}	3,88	7,1	13	22,7	27	43,5	52	87	141	167	275	327	513	920						
			M_{2max}	6,7	12,2	22,1	40,7	44,2	76	83	146	251	272	478	519	921	1610						
	800	V 32	P_{N1}	0,17	0,3	0,54	0,89	1,05	1,66	1,98	1,4	3,3	5,4	6,4	5,3	9,7	11,5	8,4	18,6	13	27,5		
			P_{N2}	0,12	0,21	0,39	0,65	0,78	1,26	1,5	2,56	4,27	5,1	8,4	9,3	15,3	23,6						
			M_{N2}	4,46	8,1	14,7	25	29,7	48,2	57	98	163	194	299	356	584	901						
			M_{2max}	7,5	13,6	24,6	44,3	48,1	85	92	162	279	303	520	565	1010	1562						
	630	V 25	P_{N1}	0,18	0,32	0,59	0,98	1,17	0,9	1,85	1,4	2,2	1,4	3,56	4,93	5,9	9,1	10,8	18,1	14	32,7	23	
			P_{N2}	0,13	0,23	0,43	0,73	0,87	1,42	1,69	2,8	4,09	4,87	7,7	9,1	15,5	28,4						
			M_{N2}	4,84	8,8	16,3	27,8	33,1	54	64	106	155	185	291	346	588	1076						
			M_{2max}	8,1	14,8	27,3	49,4	54	91	99	180	277	301	505	549	960	1739						
	500	V 20	P_{N1}	0,19	0,34	0,62	0,83	0,99	1,58	1,88	3,26	5,4	6,4	5,4	10	11,9	8,5	19,8	13	35,2	21		
			P_{N2}	0,14	0,25	0,46	0,66	0,79	1,28	1,52	2,69	4,47	5,3	8,4	10	17	30,5						
			M_{N2}	5,2	9,5	17,5	25,3	30,1	48,8	58	103	171	203	322	383	650	1165						
			M_{2max}	8,7	15,7	28,6	45,8	49,7	88	96	165	289	314	522	600	1051	1878						
400	V 16	P_{N1}	0,17	0,31	0,56	0,91	1,09	1,75	2,08	1,7	3,41	5,6	6,6	5,2	10,6	8,1	19	14	34,5	22			
		P_{N2}	0,13	0,24	0,44	0,73	0,87	1,43	1,7	2,82	4,67	5,6	9	10,7	16,6	30,4							
		M_{N2}	5,1	9,1	16,9	28,1	33,4	55	65	108	178	212	345	410	634	1161							
		M_{2max}	8	14,9	27,6	49,1	53	95	103	178	298	323	588	638	1047	1872							
22,4	1 400	IV 63	P_{N1}	0,16	0,33	0,59	0,76	0,91	1,45	1,73	3,02	5,1	6	5,1	9,3	11,1	8	18,5	13	33,1	20		
			P_{N2}	0,11	0,23	0,42	0,59	0,7	1,15	1,36	2,42	4,11	4,89	7,7	9,1	15,5	28						
			M_{N2}	4,96	9,7	18	25,7	30,6	49,8	59	105	175	208	333	396	671	1211						
			M_{2max}	8,2	15,8	29	46,8	51	90	98	168	297	323	565	614	1083	1913						
	1 400	V 63	P_{N1}	—	0,18	0,34	0,58	0,69	1,1	1,31	2,11	3,44	4,1	6,2	7,4	11,9	21,2						
			P_{N2}	—	0,12	0,23	0,4	0,48	0,79	0,94	1,57	2,61	3,11	4,84	5,8	9,5	17,2						
			M_{N2}	—	4,96	9,7	17,2	20,5	33,9	40,3	67	112	134	208	248	406	739						
			M_{2max}	—	7,5	14,9	29	32,5	59	67	117	201	219	386	419	739	1339						
	1 120	IV 50	P_{N1}	0,17	0,29	0,53	0,84	1	1,62	1,93	1,6	3,15	5,3	6,3	4,8	9,9	7,5	11,8	7,5	17,7	13	32,2	20
			P_{N2}	0,12	0,22	0,41	0,66	0,78	1,29	1,53	2,54	4,29	5,1	8,2	9,8	15	27,7						
			M_{N2}	5,3	9,2	17,3	28,6	34	56	66	110	183	217	356	424	651	1198						
			M_{2max}	8,9	15,1	27,9	49,7	54	96	104	183	306	332	597	649	1064	1903						
	1 120	V 50	P_{N1}	0,12	0,22	0,41	0,67	0,79	1,25	1,49	2,33	3,89	4,63	7,4	8,8	14,4	25,3						
			P_{N2}	0,08	0,15	0,28	0,47	0,56	0,92	1,09	1,76	3	3,57	5,8	6,9	11,6	20,8						
			M_{N2}	3,34	6,3	11,7	20,2	24,1	39,2	46,6	75	128	152	247	294	494	887						
			M_{2max}	5,2	10,1	19,9	36,4	39,5	69	75	132	231	251	446	484	869	1560						
	900	V 40	P_{N1}	0,14	0,25	0,45	0,76	0,9	1,42	1,69	1,4	2,76	4,41	5,3	8,4	10	8,3	15,5	13	27,4	20		
			P_{N2}	0,09	0,17	0,31	0,55	0,65	1,05	1,26	2,12	3,42	4,07	6,7	8	12,5	22,6						
			M_{N2}	3,95	7,3	13,2	23,3	27,7	44,8	53	90	145	173	284	339	532	960						
			M_{2max}	6,8	12,5	22,4	41,9	45,5	78	85	148	253	275	498	540	966	1666						
710	V 32	P_{N1}	0,16	0,28	0,5	0,82	0,97	1,54	1,83	1,4	3,06	5	6	4,9	9	10,7	7,7	17,3	12	25,3			
		P_{N2}	0,11	0,19	0,35	0,6	0,71	1,15	1,37	2,35	3,93	4,68	7,2	8,6	14,2	21,6							
		M_{N2}	4,6	8,3	15,2	25,6	30,5	49,7	59	101	169	201	312	371	610	929							
		M_{2max}	7,7	13,9	25	45	48,9	87	94	167	289	314	534	579	1031	1593							
560	V 25	P_{N1}	0,17	0,3	0,54	0,9	1,07	0,9	1,71	1,4	2,03	1,4	3,29	4,54	5,4	8,4	10	16,7	13	30,3	21		
		P_{N2}	0,12	0,21	0,39	0,67	0,8	1,3	1,55	2,57	4,37	5,1	8,4	9,3	15,3	26,2							
		M_{N2}	4,96	9	16,7	28,6	34	55	66	109	160	190	300	357	607	1117							
		M_{2max}	8,2	15,2	28	50	54	94	102	186	283	307	524	569	978	1773							
450	V 20	P_{N1}	0,18	0,32	0,58	0,76	0,91	1,46	1,73	3,03	4,98	5,9	9,3	11,1	8	18,5	13	33,1	20				
		P_{N2}	0,13	0,23	0,42	0,61	0,72	1,17	1,4	2,48	4,12	4,9	7,8	9,3	15,8	28,5							
		M_{N2}	5,3	9,7	18	25,7	30,6	49,8	59	105	175	208	333	396	671	1211							
		M_{2max}	8,9	15,8	29	46,8	51	90	98	168	297	323	565	614	1083	1913							
355	V 16	P_{N1}	0,16	0,28	0,51	0,83	0,99	1,6	1,9	1,6	3,12	5,1	6,1	4,8	9,8	7,5	11,7	7,5	17,4	13	31,7	20	
		P_{N2}	0,12	0,21	0,4	0,66	0,79	1,3	1,54	2,56	4,25	5,1	8,3	9,8	15,1	27,8							
		M_{N2}	5,2	9,2	17,3	28,6	34	56	66	110	183	217	356	424	651	1198							
		M_{2max}	8,1	15,1	27,9	49,7	54	96	104	183	306	332	597	649	1064	1903							
18	1 400	IV 80	P_{N1}	0,13	0,26	0,47	0,76	0,91	1,46	1,73	1,2	2,84	3,95	4,7	7,2	8,5	14,2	12	26	19			
			P_{N2}	0,09	0,17	0,33	0,55	0,65	1,07	1,27	2,13	3,15	3,75	5,8	6,9	11,7	21,8						
			M_{N2}	4,89	9,3	17,4	29,7	35,3	58	69	116	168	200	315	375	634	1179						
			M_{2max}	8	15,9	28,7	53	57	99	108	196	299	324	547	594	1039	1888						

Die roten Werte bezeichnen die Nennwärmeleistung P_{N1} (Umgebungstemperatur 40°C, Dauerbetrieb, s. Kap. 3.2).

Bei n_1 größer als 1 400 min⁻¹ oder kleiner als 355 min⁻¹ s. Kap. 3.4 und Seite 32.

1) Für Zahnradgetriebe **IV** ist der angegebene Wert der Nennwert; Ist-Werte s. Seite 33.

2) M_{2max} ist der maximale an Getriebe anlegbare Spitzenwert des Drehmomentes.

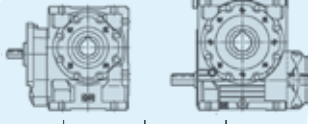
n_{N2} n_1 min ⁻¹		Zahnradgetr. i 1)	P [kW] M [daN m] 2)	Getriebegröße																				
				32	40	50	63	64	80	81	100	125	126	160	161	200	250							
																								
18	1 120	IV 63	P _{N1}	0,14	0,28	0,5	0,66	0,76	1,22	1,45	2,56	4,3	5,1	8	9,5	6,9	15,9	11	28,7	17				
			P _{N2}	0,09	0,19	0,35	0,5	0,58	0,95	1,13	2,03	3,45	4,1	6,5	7,7	13,2	13,2	24						
			M _{N2}	5,2	10,2	18,9	27,3	31,6	52	61	110	183	218	352	419	713	1301	2032						
				M _{2max}	8,6	16,5	30,5	47,1	53	93	101	176	306	332	599	651	1118							
		1 120	V 63	P _{N1}	—	0,15	0,29	0,5	0,58	0,95	1,13	1,83	2,97	3,54	5,4	6,4	10,5	18,8						
	P _{N2}			—	0,09	0,18	0,34	0,39	0,66	0,79	1,32	2,21	2,63	4,12	4,9	8,2	15							
	M _{N2}			—	5	9,8	18,1	21,1	35,7	42,4	71	119	141	221	263	441	808							
			M _{2max}	—	7,6	15	29,2	32,7	60	67	118	218	236	407	442	789								
		900	IV 50	P _{N1}	0,15	0,24	0,44	0,71	0,84	1,37	1,63	2,69	4,45	5,3	8,5	6,7	10,1	6,7	15	11	27,3	18		
	P _{N2}			0,1	0,18	0,34	0,55	0,65	1,07	1,28	2,14	3,6	4,28	7	8,3	12,7	15	23,3						
	M _{N2}			5,5	9,5	17,8	29,5	34,9	58	69	116	190	227	377	448	682	1256							
			M _{2max}	9	15,9	29,6	53	58	103	111	196	328	357	643	699	1144								
	900	V 50	P _{N1}	0,1	0,19	0,35	0,57	0,68	1,09	1,3	2,02	3,38	4,03	6,4	7,7	12,9	22,8	19						
P _{N2}			0,06	0,12	0,23	0,4	0,47	0,78	0,93	1,49	2,56	3,05	5	5,9	10,2	18,5								
M _{N2}			3,41	6,6	12,3	21,1	25,1	41,4	49,3	79	136	162	265	315	543	980								
		M _{2max}	5,2	10,2	20	38,6	42	74	80	136	242	263	469	509	915	1665								
	710	V 40	P _{N1}	0,12	0,21	0,38	0,64	0,76	1,21	1,44	2,36	3,83	4,56	7,3	8,7	7	13,4	11	23,8	17				
P _{N2}			0,08	0,14	0,26	0,45	0,54	0,88	1,05	1,77	2,91	3,46	5,7	6,8	10,7	19,3								
M _{N2}			4,13	7,5	13,8	24,4	29,1	47,5	57	95	157	186	308	366	578	1040								
		M _{2max}	6,8	13,1	23,7	43,2	46,9	83	90	158	273	296	522	567	1004									
	560	V 32	P _{N1}	0,13	0,23	0,42	0,68	0,81	1,31	1,56	2,62	4,29	5,1	7,8	6,6	9,2	6,6	14,8	10	21,3				
P _{N2}			0,09	0,16	0,29	0,49	0,58	0,96	1,15	1,97	3,31	3,94	6,1	7,3	12	18								
M _{N2}			4,89	8,7	16	26,7	31,7	53	63	108	181	215	335	399	653	983								
		M _{2max}	8	14,7	26,3	47,5	52	92	100	173	302	329	574	624	1100									
	450	V 25	P _{N1}	0,14	0,25	0,46	0,77	0,91	1,46	1,74	2,84	3,89	4,62	7,2	8,5	14,2	12	26	19					
P _{N2}			0,1	0,17	0,33	0,56	0,67	1,09	1,3	2,18	3,16	3,76	5,9	7,1	12	22,2								
M _{N2}			5,2	9,3	17,4	29,7	35,3	58	69	116	168	200	315	375	634	1179								
		M _{2max}	8,6	15,9	28,7	53	57	99	108	196	299	324	547	594	1039	1888								
	355	V 20	P _{N1}	0,15	0,27	0,49	0,65	0,75	1,2	1,43	2,53	4,17	4,96	7,9	9,4	6,9	15,7	11	28,3	17				
P _{N2}			0,1	0,19	0,35	0,51	0,59	0,96	1,14	2,05	3,41	4,05	6,5	7,8	13,3	24,2								
M _{N2}			5,5	10,2	18,9	27,3	31,6	52	61	110	183	218	352	419	713	1301								
		M _{2max}	9	16,5	30,5	47,1	53	93	101	176	306	332	599	651	1118									
14	1 400	IV 100	P _{N1}	0,1	0,2	0,36	0,58	0,69	1,11	1,32	2,26	3,77	4,48	6,7	5,7	8	5,7	12,8	9	18,2				
			P _{N2}	0,06	0,13	0,24	0,4	0,48	0,79	0,94	1,64	2,8	3,33	5,1	6,1	10	14,9							
			M _{N2}	4,25	9,1	16,6	27,8	33	55	65	114	190	227	353	420	690	1030							
			M _{2max}	6,9	15	27,6	49,8	54	94	102	182	322	350	600	652	1138	1686							
		1 120	IV 80	P _{N1}	0,11	0,21	0,4	0,64	0,76	1,24	1,47	2,44	3,37	4,01	6,1	7,2	12	10	22,1	16				
	P _{N2}			0,07	0,14	0,27	0,45	0,54	0,89	1,06	1,81	2,66	3,17	4,85	5,8	9,8	18,3							
	M _{N2}			5,1	9,5	18,1	30,6	36,4	61	72	123	177	211	328	390	663	1236							
			M _{2max}	8,1	16,2	29,7	55	59	102	111	202	302	333	577	626	1084	1997							
		900	IV 63	P _{N1}	0,12	0,23	0,42	0,56	0,64	1,04	1,23	2,16	3,63	4,32	6,8	8,1	6,1	13,5	9,5	24,5	15			
	P _{N2}			0,08	0,16	0,29	0,42	0,49	0,8	0,94	1,69	2,88	3,42	5,5	6,5	11,1	20,3							
	M _{N2}			5,4	10,5	19,5	28,4	32,8	54	64	114	190	227	370	440	745	1368							
			M _{2max}	8,8	17,4	31,7	48,3	54	97	105	188	328	356	643	699	1202	2136							
	900	V 63	P _{N1}	—	0,13	0,24	0,43	0,49	0,82	0,97	1,57	2,56	3,04	4,68	5,6	9,2	16,5							
P _{N2}			—	0,08	0,15	0,28	0,32	0,55	0,66	1,11	1,86	2,21	3,5	4,16	7,1	13								
M _{N2}			—	5,1	9,9	19	21,6	37,1	44,1	74	124	148	234	278	474	870								
		M _{2max}	—	7,6	15	29,3	32,8	60	67	119	228	247	438	476	848	1568								
	710	IV 50	P _{N1}	0,12	0,2	0,37	0,6	0,68	1,12	1,33	2,22	3,68	4,38	7,1	5,9	8,5	5,9	12,4	10	22,7	16			
P _{N2}			0,08	0,15	0,27	0,46	0,52	0,87	1,04	1,75	2,94	3,5	5,8	6,9	10,3	19,2								
M _{N2}			5,7	9,8	18,4	31,2	35,6	60	71	120	198	235	395	470	707	1309								
		M _{2max}	9,5	16,5	30,5	56	60	107	116	205	351	381	689	748	1171	2154								
	710	V 50	P _{N1}	0,09	0,16	0,3	0,48	0,57	0,92	1,09	1,72	2,87	3,41	5,6	6,6	11,1	19,9	16						
P _{N2}			0,05	0,1	0,19	0,33	0,39	0,64	0,76	1,24	2,13	2,53	4,22	5	8,6	15,9								
M _{N2}			3,53	6,9	12,9	22	26,1	43	51	83	143	170	284	338	581	1068								
		M _{2max}	5,3	10,2	20,1	39,3	44	76	83	144	260	282	504	547	975	1789								
	560	V 40	P _{N1}	0,1	0,18	0,32	0,54	0,64	1,01	1,21	1,99	3,29	3,91	6,3	7,5	6	11,7	9,3	20,5	15				
P _{N2}			0,06	0,11	0,21	0,37	0,45	0,72	0,86	1,46	2,45	2,91	4,87	5,8	9,2	16,5								
M _{N2}			4,25	7,8	14,3	25,6	30,4	49,3	59	100	167	199	332	395	625	1125								
		M _{2max}	6,9	13,4	24,8	45,4	49,3	85	93	162	285	310	560	608	1067	1898								
	450	V 32	P _{N1}	0,11	0,2	0,36	0,58	0,69	1,12	1,33	2,26	3,7	4,41	6,7	5,7	8	5,7	12,8	9	18,2				
P _{N2}			0,07	0,13	0,24	0,41	0,49	0,81	0,96	1,67	2,8	3,34	5,2	6,2	10,2	15,2								
M _{N2}			5,1	9,1	16,6	27,8	33	55	65	114	190	227	353	420	690	1030								
		M _{2max}	8,1	15	27,6	49,8	54	94	102	182	322	350	600	652	1138	1686								

Die roten Werte bezeichnen die Nennwärmeleistung P_{Nv} (Umgebungstemperatur 40°C, Dauerbetrieb, s. Kap. 3.2).

Bei n_1 größer als 1 400 min⁻¹ oder kleiner als 355 min⁻¹ s. Kap. 3.4 und Seite 32.

1) Für Zahnradgetriebe **IV** ist der angegebene Wert der Nennwert; Ist-Werte s. Seite 33.

2) M_{2max} ist der maximale an Getriebe anlegbare Spitzenwert des Drehmomentes.

n_{N2} $\frac{1}{\min^{-1}}$	n_1	Zahnradgetr. i 1)	P [kW] M [daN m] 2)	Getriebegröße																	
				32	40	50	63	64	80	81	100	125	126	160	161	200	250				
																					
14	355	V 25	P_{N1}	0,12	0,21	0,39	0,63	0,75	1,22	1,46	1,1	2,42	3,27	3,89	6	7,1	11,9	10	21,8	16	
			P_{N2}	0,08	0,14	0,27	0,45	0,54	0,9	1,07	1,82	2,63	3,13	4,88	5,8	9,9	9,9	18,4	18,4	18,4	
			M_{N2}	5,4	9,5	18,1	30,6	36,4	61	72	123	177	211	328	390	663	663	1236	1236	1236	1236
			M_{2max}	8,8	16,2	29,7	55	59	102	111	202	302	333	577	626	1084	1084	1997	1997	1997	1997
11,2	1 400	IV 125	P_{N1}	0,07	0,15	0,27	0,46	0,54	0,85	1,02	1,69	2,87	3,42	5,6	6,6	5,1	10,1	8	17,8	13	
			P_{N2}	0,04	0,09	0,17	0,31	0,36	0,58	0,7	1,19	2,05	2,44	4,11	4,89	7,7	7,7	13,7	13,7	13,7	13,7
			M_{N2}	3,62	8	14,7	26,5	31,6	51	60	103	174	208	356	423	663	663	1190	1190	1190	1190
			M_{2max}	5,3	13,4	25,9	47,5	52	90	97	171	301	327	583	634	1100	1100	2013	2013	2013	2013
	1 120	IV 100	P_{N1}	0,08	0,17	0,31	0,49	0,59	0,94	1,12	1,92	3,24	3,85	3,1	5,8	4,8	6,9	4,8	11	7,7	15,6
			P_{N2}	0,05	0,11	0,2	0,33	0,39	0,66	0,78	1,37	2,36	2,8	4,29	5,1	8,4	8,4	12,6	12,6	12,6	12,6
			M_{N2}	4,34	9,3	17,1	28,9	34,3	57	68	119	200	239	372	442	730	730	1092	1092	1092	1092
			M_{2max}	6,9	15,5	28,2	52	56	99	107	191	339	368	636	691	1201	1201	1792	1792	1792	1792
	900	IV 80	P_{N1}	0,1	0,18	0,34	0,55	0,64	1,05	1,25	1,1	2,09	2,86	3,41	5,2	6,1	10,2	8,2	18,7	14	
			P_{N2}	0,06	0,12	0,23	0,38	0,44	0,74	0,89	1,52	2,23	2,65	4,08	4,86	8,2	8,2	15,3	15,3	15,3	15,3
			M_{N2}	5,3	9,8	18,8	32	37,4	63	75	129	184	219	344	409	693	693	1288	1288	1288	1288
			M_{2max}	8,4	17	31,1	58	63	109	118	215	309	347	617	670	1149	1149	2094	2094	2094	2094
	710	IV 63	P_{N1}	0,1	0,19	0,35	0,47	0,52	0,88	1,01	1,79	2,98	3,55	5,7	6,7	5,4	11,2	8,5	20,4	13	
			P_{N2}	0,06	0,13	0,24	0,35	0,39	0,67	0,77	1,38	2,34	2,78	4,5	5,4	9,1	9,1	16,7	16,7	16,7	16,7
			M_{N2}	5,6	10,8	20,1	30	33,5	57	66	118	196	233	384	458	775	775	1423	1423	1423	1423
			M_{2max}	9,3	18,3	33,4	49,4	55	101	111	196	349	379	687	746	1286	1286	2292	2292	2292	2292
	710	V 63	P_{N1}	—	0,1	0,2	0,36	0,41	0,69	0,81	1,34	2,16	2,57	3,99	4,74	7,9	7,9	14,1	14,1	14,1	
			P_{N2}	—	0,06	0,12	0,23	0,26	0,46	0,54	0,92	1,53	1,83	2,92	3,47	6	6	11	11	11	11
			M_{N2}	—	5,1	10,1	19,7	22,1	38,8	45,5	78	130	155	247	294	505	505	929	929	929	929
			M_{2max}	—	7,7	15,1	29,5	33	60	68	119	233	261	458	497	877	877	1625	1625	1625	1625
560	IV 50	P_{N1}	0,1	0,16	0,3	0,5	0,55	0,94	1,1	1,82	3,02	3,6	5,9	7	5,4	10,2	8,5	18,6	14		
		P_{N2}	0,07	0,12	0,22	0,38	0,42	0,72	0,85	1,42	2,39	2,84	4,74	5,6	8,5	8,5	15,6	15,6	15,6	15,6	
		M_{N2}	5,8	10	18,8	32,9	36,2	63	73	124	203	242	410	488	732	732	1350	1350	1350	1350	
		M_{2max}	9,9	16,9	32	59	62	113	122	217	366	397	735	798	1197	1197	2204	2204	2204	2204	
560	V 50	P_{N1}	0,07	0,13	0,25	0,4	0,48	0,76	0,91	1,46	2,44	2,9	4,73	5,6	9,5	9,5	16,9	14	16,9	14	
		P_{N2}	0,04	0,08	0,16	0,27	0,32	0,52	0,62	1,03	1,77	2,1	3,52	4,19	7,3	7,3	13,3	13,3	13,3	13,3	
		M_{N2}	3,62	7	13,5	22,8	27,1	44,4	53	88	151	179	300	357	621	621	1135	1135	1135	1135	
		M_{2max}	5,3	10,3	20,2	39,5	44,2	80	87	149	277	300	526	571	1007	1007	1850	1850	1850	1850	
450	V 40	P_{N1}	0,08	0,15	0,27	0,46	0,55	0,85	1,02	1,69	2,82	3,36	5,6	6,6	5,1	10,1	8	17,8	13		
		P_{N2}	0,05	0,09	0,17	0,31	0,37	0,6	0,71	1,22	2,05	2,44	4,19	4,99	7,8	7,8	14	14	14	14	
		M_{N2}	4,34	8	14,7	26,5	31,6	51	60	103	174	208	356	423	663	663	1190	1190	1190	1190	
		M_{2max}	6,9	13,4	25,9	47,5	52	90	97	171	301	327	583	634	1100	1100	2013	2013	2013	2013	
355	V 32	P_{N1}	0,1	0,17	0,3	0,49	0,58	0,93	1,11	1,9	3,14	3,73	3,1	5,7	6,8	4,8	10,9	7,7	15,4	12	
		P_{N2}	0,06	0,11	0,2	0,34	0,4	0,66	0,79	1,38	2,33	2,77	4,32	5,1	8,5	8,5	12,7	12,7	12,7	12,7	
		M_{N2}	5,3	9,3	17,1	28,9	34,3	57	68	119	200	239	372	442	730	730	1092	1092	1092	1092	
		M_{2max}	8,4	15,5	28,2	52	56	99	107	191	339	368	636	691	1201	1201	1792	1792	1792	1792	
9	1 400	IV 160	P_{N1}	—	0,11	0,22	0,35	0,41	0,64	0,77	1,24	2,13	2,54	4,03	4,8	8,2	6	14,5	12		
			P_{N2}	—	0,07	0,13	0,22	0,26	0,42	0,5	0,84	1,48	1,76	2,88	3,43	6	6	11	11	11	11
			M_{N2}	—	7,2	13,9	23,8	28,1	45,8	54	91	157	187	312	371	653	653	1189	1189	1189	1189
			M_{2max}	—	10,3	20,2	39,6	44,3	81	91	156	284	308	558	606	1062	1062	1907	1907	1907	1907
	1 120	IV 125	P_{N1}	0,06	0,12	0,23	0,38	0,45	0,72	0,85	1,43	2,45	2,91	4,79	5,7	4,4	8,8	6,9	15,4	11	
			P_{N2}	0,03	0,08	0,14	0,25	0,3	0,48	0,57	0,99	1,71	2,04	3,46	4,12	6,5	6,5	11,7	11,7	11,7	11,7
			M_{N2}	3,69	8	15,2	27	32,1	52	62	107	182	217	374	446	703	703	1270	1270	1270	1270
			M_{2max}	5,3	13,4	26,3	48,5	53	94	102	178	316	343	614	667	1157	1157	2072	2072	2072	2072
	900	IV 100	P_{N1}	0,07	0,14	0,26	0,42	0,49	0,81	0,96	1,64	2,74	3,27	2,8	4,95	5,9	4,3	9,5	6,8	13,3	10,6
			P_{N2}	0,04	0,09	0,17	0,28	0,33	0,55	0,65	1,15	1,96	2,34	3,63	4,32	7,1	7,1	10,6	10,6	10,6	10,6
			M_{N2}	4,37	9,6	17,8	30,1	35,3	59	71	124	208	248	391	466	767	767	1141	1141	1141	1141
			M_{2max}	6,9	16,3	29,7	54	59	105	114	204	361	392	680	739	1258	1258	1830	1830	1830	1830
	710	IV 80	P_{N1}	0,08	0,15	0,28	0,47	0,52	0,87	1,03	1,74	2,4	2,82	4,38	5,1	8,4	8,4	15,4	12		
			P_{N2}	0,05	0,1	0,18	0,32	0,36	0,6	0,72	1,24	1,85	2,17	3,42	3,99	6,7	6,7	12,4	12,4	12,4	12,4
			M_{N2}	5,5	10,2	19,4	33,8	38	65	77	133	194	227	365	426	713	713	1326	1326	1326	1326
			M_{2max}	8,8	17,8	32,7	61	65	113	123	229	316	354	634	710	1227	1227	2240	2240	2240	2240
	560	IV 63	P_{N1}	0,08	0,16	0,29	0,39	0,43	0,74	0,84	1,45	2,46	2,9	4,67	5,6	9,3	7,6	16,6	12		
			P_{N2}	0,05	0,1	0,19	0,29	0,32	0,55	0,63	1,11	1,9	2,24	3,68	4,37	7,4	7,4	13,5	13,5	13,5	13,5
			M_{N2}	5,7	11,1	20,5	31,5	34,3	60	68	120	202	239	398	473	803	803	1457	1457	1457	1457
			M_{2max}	9,5	19,1	35	50	56	104	116	203	364	395	716	778	1370	1370	2448	2448	2448	2448
560	V 63	P_{N1}	—	0,09	0,16	0,3	0,34	0,59	0,67	1,13	1,85	2,2	3,4	4,02	6,8	6,8	12,1	12,1	12,1	12,1	
		P_{N2}	—	0,05	0,1	0,19	0,21	0,38	0,43	0,75	1,28	1,52	2,43	2,87	4,98	4,98	9,2	9,2	9,2	9,2	
		M_{N2}	—	5,2	10,4	20,2	22,6	40,6	46,4	81	137	163	261	309	535	535	984	984	984	984	
		M_{2max}	—	7,7	15,2	29,6	33,1	61	68	120	234	262	489	531	904	904	1720	1720	1720	1720	

Die roten Werte bezeichnen die Nennwärmeleistung P_{Nn} (Umgebungstemperatur 40°C, Dauerbetrieb, s. Kap. 3.2).

Bei n_1 größer als 1 400 min⁻¹ oder kleiner als 355 min⁻¹ s. Kap. 3.4 und Seite 32.

1) Für Zahnradgetriebe **IV** ist der angegebene Wert der Nennwert; Ist-Werte s. Seite 33.

2) M_{2max} ist der maximale an Getriebe anlegbare Spitzenwert des Drehmomentes.

n_{N2} min^{-1}	n_1	Zahnradgetr. i	P [kW] M [daN m]	Getriebegröße																	
				1)		2)		32	40	50	63	64	80	81	100	125	126	160	161	200	250
9	450	IV 50	P_{N1}	0,08	0,13	0,25	0,42	0,46	0,81	0,91	1,54	2,6	2,99	4,97	5,9	4,6	8,6	15,5	12		
			P_{N2}	0,05	0,1	0,18	0,31	0,34	0,61	0,69	1,19	2,03	2,34	3,95	4,67	7,1	8,6	12,9			
			M_{N2}	6	10,2	19,2	34	36,8	66	75	128	215	248	425	503	762	1392				
	450	V 50	M_{2max}	10,4	17,3	33,5	61	62	119	127	224	388	418	766	832	1226	2281				
			P_{N1}	0,06	0,11	0,21	0,35	0,41	0,65	0,77	1,24	2,09	2,49	4,03	4,8	8,2	14,5	12			
			P_{N2}	0,03	0,07	0,13	0,22	0,26	0,43	0,51	0,86	1,48	1,76	2,94	3,49	6,2	11,2				
	355	V 40	M_{N2}	3,69	7,2	13,9	23,8	28,1	45,8	54	91	157	187	312	371	653	1189				
			M_{2max}	5,3	10,3	20,2	39,6	44,3	81	91	156	284	308	558	606	1062	1907				
			P_{N1}	0,07	0,12	0,22	0,38	0,45	0,71	0,84	1,41	2,37	2,82	4,72	5,6	4,4	8,6	6,9	15,2	11	
7,1	1 400	IV 200	P_{N2}	0,04	0,07	0,14	0,25	0,28	0,5	0,56	0,92	1,53	2,59	4,04	4,8	3,9	7,8	6	10,8		
			M_{N2}	—	—	—	—	—	—	—	—	—	—	—	—	—	—	—	—	—	
			M_{2max}	—	—	—	—	—	—	—	—	—	—	—	—	—	—	—	—	—	
	1 120	IV 160	P_{N1}	0,1	0,18	0,29	0,34	0,55	0,65	1,05	1,82	2,16	3,42	4,07	7	12,3	10				
			P_{N2}	—	—	—	—	—	—	—	—	—	—	—	—	—	—	—	—	—	
			M_{N2}	—	—	—	—	—	—	—	—	—	—	—	—	—	—	—	—	—	
	900	IV 125	M_{2max}	—	—	—	—	—	—	—	—	—	—	—	—	—	—	—	—		
			P_{N1}	0,05	0,11	0,19	0,33	0,38	0,61	0,72	1,2	2,07	2,46	4,06	4,83	3,9	7,6	6,1	13,4	9,6	
			P_{N2}	0,03	0,06	0,12	0,21	0,24	0,4	0,47	0,82	1,42	1,69	2,88	3,43	5,5	9,9				
710	IV 100	M_{N2}	3,77	8,3	15,4	28,5	32,4	54	64	110	188	223	388	462	748	1340					
		M_{2max}	5,3	13,7	26,9	51	55	97	106	186	337	366	655	712	1210	2220					
		P_{N1}	0,05	0,12	0,22	0,36	0,41	0,66	0,79	1,36	2,25	2,68	4,12	4,9	3,9	7,9	6	11			
560	IV 80	P_{N2}	0,03	0,07	0,14	0,23	0,26	0,44	0,53	0,93	1,58	1,88	2,97	3,54	5,9	8,6					
		M_{N2}	4,49	9,8	18,4	31,7	36,1	61	73	128	213	253	406	483	802	1181					
		M_{2max}	7,1	16,7	30,6	57	61	109	119	212	376	409	725	787	1344	1865					
450	IV 63	P_{N1}	0,06	0,12	0,23	0,39	0,43	0,72	0,84	1,45	1,99	2,29	3,64	4,19	6,9	12,6					
		P_{N2}	0,04	0,08	0,15	0,26	0,29	0,49	0,58	1,02	1,51	1,74	2,81	3,23	5,4	10,1					
		M_{N2}	5,6	10,4	19,8	34,9	38,8	66	78	138	201	232	380	437	734	1362					
450	V 63	M_{2max}	9	18,3	34,2	63	66	119	129	238	322	361	647	724	1263	2386					
		P_{N1}	0,07	0,13	0,24	0,33	0,35	0,63	0,71	1,22	2,11	2,41	3,95	4,66	7,8	13,8	10				
		P_{N2}	0,04	0,09	0,16	0,24	0,26	0,47	0,53	0,92	1,61	1,84	3,07	3,62	6,1	11,1					
355	IV 50	M_{N2}	5,8	11,5	21	32,5	34,6	63	71	124	214	244	414	488	826	1491					
		M_{2max}	9,8	19,6	36,6	52	58	106	119	208	385	413	746	810	1425	2605					
		P_{N1}	0,07	0,14	0,25	0,28	0,5	0,56	0,95	1,59	1,89	2,95	3,48	5,8	10,3						
355	V 50	P_{N2}	0,04	0,08	0,15	0,26	0,27	0,5	0,56	1,06	1,89	2,25	3,22	3,77	5,8	10,6					
		M_{N2}	6,1	10,4	19,6	35,6	37,4	68	77	131	222	254	440	515	786	1448					
		M_{2max}	10,6	17,7	34,3	64	64	123	130	235	400	423	809	875	1250	2329					
5,6	400	IV 250	P_{N1}	0,05	0,09	0,18	0,29	0,34	0,54	0,64	1,04	1,77	2,09	3,37	4,02	6,9	12,2	10			
			P_{N2}	0,03	0,05	0,11	0,18	0,21	0,35	0,42	0,7	1,23	1,45	2,4	2,86	5	9,2				
			M_{N2}	3,77	7,3	14,3	24,7	28,9	47,6	57	95	165	195	323	385	677	1236				
	1 120	IV 200	M_{2max}	5,3	10,3	20,3	39,6	44,4	81	91	160	297	322	572	621	1089	2007				
			P_{N1}	—	—	—	—	—	—	—	—	—	—	—	—	—	—	—	—	—	
			P_{N2}	—	—	—	—	—	—	—	—	—	—	—	—	—	—	—	—	—	
	900	IV 160	M_{N2}	—	—	—	—	—	—	—	—	—	—	—	—	—	—	—	—		
			M_{2max}	—	—	—	—	—	—	—	—	—	—	—	—	—	—	—	—		
			P_{N1}	0,06	0,12	0,21	0,24	0,42	0,47	0,79	1,12	1,85	2,17	3,41	4,06	6,5	5,4	9,1			
710	IV 125	P_{N2}	—	—	—	—	—	—	—	—	—	—	—	—	—	—	—	—			
		M_{N2}	—	—	—	—	—	—	—	—	—	—	—	—	—	—	—	—			
		M_{2max}	—	—	—	—	—	—	—	—	—	—	—	—	—	—	—	—			
400	IV 250	P_{N1}	0,08	0,15	0,25	0,29	0,47	0,55	0,89	1,59	1,82	2,94	3,44	5,9	10,5	8,9					
		P_{N2}	—	—	—	—	—	—	—	—	—	—	—	—	—	—	—	—	—		
		M_{N2}	—	—	—	—	—	—	—	—	—	—	—	—	—	—	—	—	—		
1 120	IV 200	M_{2max}	—	—	—	—	—	—	—	—	—	—	—	—	—	—	—	—			
		P_{N1}	0,04	0,09	0,16	0,27	0,31	0,52	0,59	1	1,73	2,04	3,35	3,99	6,4	11,2	8,5				
		P_{N2}	0,02	0,05	0,09	0,17	0,19	0,33	0,38	0,66	1,16	1,37	2,33	2,78	4,54	8,2					
900	IV 160	M_{N2}	3,85	8,5	15,8	29,4	32,7	57	65	114	195	230	398	474	775	1400					
		M_{2max}	5,4	14	27,4	53	56	103	111	193	351	381	696	756	1289	2319					
		P_{N1}	0,05	0,09	0,18	0,29	0,34	0,54	0,64	1,04	1,77	2,09	3,37	4,02	6,9	12,2	10				
710	IV 125	P_{N2}	0,03	0,05	0,11	0,18	0,21	0,35	0,42	0,7	1,23	1,45	2,4	2,86	5	9,2					
		M_{N2}	3,77	7,3	14,3	24,7	28,9	47,6	57	95	165	195	323	385	677	1236					
		M_{2max}	5,3	10,3	20,3	39,6	44,4	81	91	160	297	322	572	621	1089	2007					

Die roten Werte bezeichnen die Nennwärmeleistung P_{N2} (Umgebungstemperatur 40° C, Dauerbetrieb, s. Kap. 3.2).

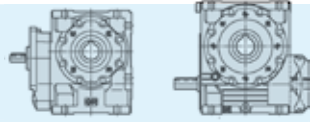
Bei n größer als 1 400 min^{-1} oder kleiner als 355 min^{-1} s. Kap. 3.4 und Seite 32.

1) Für Zahnradgetriebe **IV** ist der angegebene Wert der Nennwert, Ist-Werte s. Seite 33.

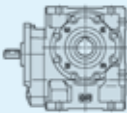
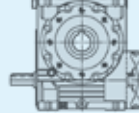
2) M_{2max} ist der maximale an Getriebe anlegbare Spitzenwert des Drehmomentes.

Nennleistungen und -drehmomente (Getriebe)

3.5

n_{N2} n_1 min ⁻¹		Zahn- radgetr. i 1)	P [kW] M [daN m] 2)	Getriebegröße														
				32	40	50	63	64	80	81	100	125	126	160	161	200	250	
																		
5,6	560	IV 100	P_{N1}	0,05	0,1	0,18	0,3	0,33	0,56	0,65	1,13	1,88	2,21	3,43	4,08	6,6	5,4	9,1
			P_{N2}	0,03	0,06	0,11	0,19	0,21	0,37	0,43	0,76	1,29	1,52	2,43	2,89	4,77	7,1	12,28
			M_{N2} M_{2max}	4,6 7,2	10 17,1	18,7 31,9	32,6 59	36,6 61	64 115	74 123	132 220	220 391	220 425	421 754	501 819	826 1430	1430	1948
	450	IV 80	P_{N1}	0,05	0,1	0,19	0,33	0,36	0,62	0,7	1,21	1,71	1,92	3,07	3,54	5,9	10,5	
			P_{N2}	0,03	0,07	0,12	0,22	0,23	0,41	0,47	0,84	1,28	1,44	2,34	2,7	4,56	8,3	14,02
			M_{N2} M_{2max}	5,6 9,2	10,8 18,7	20,2 35,1	36,7 66	39,4 67	70 123	80 134	141 250	212 329	238 369	395 661	454 740	768 1290	1402	2484
	355	IV 63	P_{N1}	0,05	0,11	0,19	0,27	0,28	0,52	0,57	0,98	1,74	1,97	3,33	3,8	6,4	11,3	9,1
			P_{N2}	0,03	0,07	0,13	0,2	0,2	0,38	0,42	0,74	1,31	1,49	2,56	2,92	4,97	9	15,31
			M_{N2} M_{2max}	6 10,2	11,6 20,1	21,3 37,5	33,4 53	34,7 59	65 108	73 121	126 212	220 397	249 417	437 786	499 848	849 1481	1531	2709
	355	V 63	P_{N1}	—	0,06	0,11	0,21	0,23	0,41	0,46	0,78	1,36	1,57	2,54	2,92	4,81	8,7	
			P_{N2}	—	0,03	0,06	0,12	0,14	0,25	0,28	0,5	0,9	1,04	1,73	1,99	3,38	6,3	
			M_{N2} M_{2max}	—	5,5 7,7	10,8 15,2	21 29,6	23,5 33,1	43,1 61	48,2 68	85 120	153 234	176 262	293 491	337 550	572 959	1067	1856
4,5	1 400	IV 315	P_{N1}	—	—	—	—	—	—	0,73	1,29	1,49	2,46	2,81	4,81	8,5		
			P_{N2}	—	—	—	—	—	—	0,46	0,84	0,97	1,65	1,89	3,32	6,1		
			M_{N2} M_{2max}	—	—	—	—	—	—	100 166	182 326	211 356	359 647	411 703	724 1235	1322	2235	
	1 120	IV 250	P_{N1}	—	—	—	—	—	—	—	0,83	1,42	1,65	2,73	3,25	5,3	9,2	7,7
			P_{N2}	—	—	—	—	—	—	—	0,54	0,93	1,08	1,86	2,22	3,68	6,6	
			M_{N2} M_{2max}	—	—	—	—	—	—	117 203	202 364	235 396	405 724	482 786	802 1368	1440	2467	
	900	IV 200	P_{N1}	—	0,05	0,1	0,18	0,2	0,35	0,39	0,94	1,57	1,81	2,89	3,43	5,5	7,7	
			P_{N2}	—	0,03	0,05	0,1	0,11	0,21	0,23	0,62	1,06	1,23	2,01	2,38	3,92	5,9	
			M_{N2} M_{2max}	—	5,6 7,8	11 15,5	21,4 30,1	23,9 33,7	43,9 62	49,1 69	135 230	230 413	264 446	435 784	516 851	851 1487	1274	1984
	710	IV 160	P_{N1}	—	0,07	0,13	0,21	0,24	0,4	0,45	0,74	1,33	1,54	2,51	2,87	4,9	8,7	
			P_{N2}	—	0,04	0,07	0,13	0,14	0,24	0,28	0,47	0,87	1	1,68	1,93	3,39	6,2	
			M_{N2} M_{2max}	—	7,6 10,7	14,9 21,1	26,9 41,1	29,8 46,1	52 84	59 94	100 166	182 326	211 356	359 647	411 703	724 1235	1322	2235
560	IV 125	P_{N1}	0,03	0,07	0,13	0,23	0,25	0,43	0,49	0,83	1,44	1,68	2,75	3,27	5,3	9,3	7,7	
		P_{N2}	0,02	0,04	0,08	0,14	0,15	0,27	0,31	0,54	0,95	1,1	1,87	2,23	3,7	6,7		
		M_{N2} M_{2max}	3,92 5,5	8,7 14,2	16,2 27,9	30,8 54	33,5 57	59 106	67 114	117 203	202 364	235 396	405 724	482 786	802 1368	1440	2467	
450	IV 100	P_{N1}	0,04	0,08	0,15	0,25	0,27	0,47	0,54	0,95	1,6	1,84	2,91	3,45	5,5	7,7		
		P_{N2}	0,02	0,05	0,09	0,16	0,17	0,3	0,35	0,62	1,08	1,25	2,02	2,39	3,95	5,9		
		M_{N2} M_{2max}	4,79 7,3	10,2 17,5	19 32,7	33,6 61	37 62	66 118	75 126	135 230	230 413	264 446	435 784	516 851	851 1487	1274	1984	
355	IV 80	P_{N1}	0,04	0,08	0,15	0,27	0,29	0,51	0,58	1	1,41	1,55	2,58	2,94	4,83	8,7		
		P_{N2}	0,03	0,05	0,1	0,18	0,19	0,34	0,38	0,68	1,04	1,14	1,94	2,21	3,7	6,8		
		M_{N2} M_{2max}	5,7 9,6	11,1 19,5	20,5 35,9	37,8 68	40,1 68	72 127	82 137	145 257	218 335	240 375	415 672	473 753	790 1313	1444	2563	
3,55	1 120	IV 315	P_{N1}	—	—	—	—	—	—	—	0,61	1,09	1,25	2,09	2,41	4	7,2	
			P_{N2}	—	—	—	—	—	—	—	0,38	0,7	0,8	1,37	1,58	2,71	5	
			M_{N2} M_{2max}	—	—	—	—	—	—	—	103 169	189 331	216 367	373 672	429 730	738 1283	1366	2372
	900	IV 250	P_{N1}	—	—	—	—	—	—	—	0,7	1,22	1,38	2,3	2,72	4,42	7,8	
			P_{N2}	—	—	—	—	—	—	—	0,44	0,79	0,89	1,54	1,82	3,03	5,5	
			M_{N2} M_{2max}	—	—	—	—	—	—	—	120 209	213 383	241 410	417 751	494 815	820 1420	1495	2615
	710	IV 200	P_{N1}	—	0,04	0,08	0,15	0,16	0,29	0,32	0,77	1,3	1,49	2,44	2,81	4,55	6,3	
			P_{N2}	—	0,02	0,04	0,08	0,09	0,17	0,19	0,5	0,86	0,99	1,67	1,92	3,19	4,8	
			M_{N2} M_{2max}	—	5,7 8	11,2 15,7	21,7 30,6	24,3 34,3	44,6 63	50 70	136 236	237 426	270 450	459 826	528 893	876 1544	1318	2015
	560	IV 160	P_{N1}	—	0,05	0,1	0,18	0,19	0,33	0,37	0,61	1,11	1,27	2,11	2,42	4,02	7,2	
			P_{N2}	—	0,03	0,06	0,1	0,11	0,2	0,22	0,38	0,71	0,81	1,38	1,59	2,73	5	
			M_{N2} M_{2max}	—	7,7 10,9	15,2 21,4	28,2 41,8	30,5 46,8	54 86	61 96	103 169	189 331	216 367	373 672	429 730	738 1283	1366	2372
450	IV 125	P_{N1}	0,03	0,06	0,11	0,19	0,21	0,37	0,41	0,7	1,25	1,41	2,31	2,74	4,44	7,9	6,7	
		P_{N2}	0,01	0,03	0,06	0,12	0,12	0,23	0,26	0,45	0,8	0,91	1,55	1,83	3,04	5,5		
		M_{N2} M_{2max}	3,98 5,6	9 14,5	16,6 28,4	31,7 55	33,8 57	62 111	69 118	120 209	213 383	241 410	417 751	494 815	820 1420	1495	2615	
355	IV 100	P_{N1}	0,03	0,07	0,12	0,2	0,22	0,39	0,44	0,77	1,33	1,52	2,46	2,83	4,58	6,4		
		P_{N2}	0,02	0,04	0,07	0,13	0,14	0,25	0,28	0,5	0,88	1,01	1,68	1,93	3,21	4,82		
		M_{N2} M_{2max}	4,98 7,4	10,4 18,2	19,3 34	34,6 62	37,4 62	68 122	77 129	136 236	237 426	270 450	459 826	528 893	876 1544	1318	2015	

Die roten Werte bezeichnen die Nennwärmeleistung P_{N2} (Umgebungstemperatur 40°C, Dauerbetrieb, s. Kap. 3.2).
Bei n_1 größer als 1 400 min⁻¹ oder kleiner als 355 min⁻¹ s. Kap. 3.4 und Seite 32.
1) Für Zahnradgetriebe IV ist der angegebene Wert der Nennwert; Ist-Werte s. Seite 33.
2) M_{2max} ist der maximale an Getriebe anlegbare Spitzenwert des Drehmomentes.

n_{N2} min ⁻¹	n_1	Zahn- radgetr. i	P [kW] M [daN m]	Getriebegröße																
				32	40	50	63	64	80	81	100	125	126	160	161			200	250	
2,8	900	IV 315	P _{N1}	—	—	—	—	—	—	—	—	0,51	0,94	1,05	1,77	2,03	3,37	6		
			P _{N2}	—	—	—	—	—	—	—	—	—	0,31	0,59	0,66	1,14	1,31	2,23	4,14	
	M _{N2}	—	—	—	—	—	—	—	—	—	105	198	222	386	443	755	1402			
	M _{2max}	—	—	—	—	—	—	—	—	—	172	337	377	696	754	1331	2463			
	710	IV 250	P _{N1}	—	—	—	—	—	—	—	—	—	0,57	1,01	1,14	1,94	2,22	3,62	6,5	
P _{N2}			—	—	—	—	—	—	—	—	—	0,36	0,64	0,72	1,28	1,46	2,44	4,48		
560	IV 200	M _{N2}	—	0,03	0,07	0,12	0,13	0,24	0,27	0,62	1,09	1,19	2,02	2,29	3,71	5,2	3,85	1343		
		M _{2max}	—	0,02	0,03	0,06	0,07	0,13	0,15	0,4	0,71	0,78	1,36	1,54	2,56	3,85	1343	2044		
		M _{2max}	—	5,7	11,3	22,1	24,7	45,3	51	139	248	271	472	536	891	891	1622	2044		
450	IV 160	M _{2max}	—	8,1	16	31,1	34,8	64	72	242	446	460	840	911	1622	2044	2044	2044		
		P _{N1}	—	0,04	0,09	0,15	0,16	0,28	0,32	0,52	0,96	1,07	1,78	2,04	3,39	6,1	4,16	1402		
		P _{N2}	—	0,02	0,05	0,09	0,09	0,17	0,19	0,31	0,6	0,67	1,15	1,32	2,24	4,16	1402	1402		
355	IV 125	M _{N2}	—	7,9	15,5	29	30,7	56	63	105	198	222	386	443	755	1402	1402	1402		
		M _{2max}	—	11,1	21,8	42,6	47,7	87	98	172	337	377	696	754	1331	2463	2463	2463		
		P _{N1}	0,02	0,05	0,09	0,16	0,16	0,3	0,34	0,57	1,03	1,16	1,95	2,23	3,64	6,5	4,51	1540		
			P _{N2}	0,01	0,03	0,05	0,1	0,1	0,19	0,21	0,36	0,65	0,73	1,28	1,47	2,45	4,51	1540	1540	
			M _{N2}	4,05	9,4	17,3	32,6	33,8	64	71	122	219	246	438	501	838	1540	1540	1540	
			M _{2max}	5,7	14,7	28,9	56	57	114	119	218	395	412	778	850	1473	2713	2713	2713	
2,24	710	IV 315	P _{N1}	—	—	—	—	—	—	—	—	0,43	0,78	0,85	1,5	1,7	2,77	5		
			P _{N2}	—	—	—	—	—	—	—	—	—	—	0,26	0,48	0,52	0,94	1,07	1,8	3,36
	560	IV 250	M _{N2}	—	—	—	—	—	—	—	—	—	110	203	223	405	460	772	1444	
			M _{2max}	—	—	—	—	—	—	—	—	—	—	174	342	378	718	774	1397	2554
			P _{N1}	—	—	—	—	—	—	—	—	—	—	0,46	0,85	0,92	1,61	1,82	2,96	5,3
450	IV 200	P _{N2}	—	0,03	0,05	0,1	0,11	0,2	0,22	0,5	0,91	0,98	1,72	1,94	3,15	4,27	3,15	1364		
		M _{N2}	—	0,01	0,03	0,05	0,06	0,11	0,12	0,32	0,59	0,63	1,14	1,28	2,13	3,15	1364	1364		
		M _{2max}	—	5,8	11,5	22,4	25,1	46,1	52	138	254	272	494	556	923	1364	1364	1364		
355	IV 160	M _{2max}	—	8,2	16,2	31,6	35,4	65	73	249	458	463	850	921	1662	2073	2073	2073		
		P _{N1}	—	0,04	0,07	0,12	0,13	0,23	0,26	0,43	0,79	0,87	1,51	1,71	2,78	5	3,38	1444		
		P _{N2}	—	0,02	0,04	0,07	0,07	0,13	0,15	0,26	0,48	0,53	0,95	1,08	1,81	3,38	1444	1444		
			M _{N2}	—	8	15,7	29,5	31,1	58	64	110	203	223	405	460	772	1444	1444		
			M _{2max}	—	11,3	22,1	43,2	48,4	89	99	174	342	378	718	774	1397	2554	2554	2554	
			P _{N1}	—	—	—	—	—	—	—	—	—	—	0,35	0,64	0,68	1,24	1,39	2,29	4,13
1,8	560	IV 315	P _{N2}	—	—	—	—	—	—	—	—	0,21	0,39	0,41	0,76	0,86	1,46	2,73		
			M _{N2}	—	—	—	—	—	—	—	—	—	—	112	209	224	416	469	795	1484
	450	IV 250	M _{2max}	—	—	—	—	—	—	—	—	—	177	347	381	728	774	1426	2671	
			P _{N1}	—	—	—	—	—	—	—	—	—	—	0,38	0,71	0,75	1,35	1,52	2,49	4,5
			P _{N2}	—	—	—	—	—	—	—	—	—	—	0,24	0,44	0,46	0,86	0,96	1,61	3
355	IV 200	M _{N2}	—	—	—	—	—	—	—	—	—	128	236	249	465	522	874	1628		
		M _{2max}	—	—	—	—	—	—	—	—	—	—	226	424	424	800	850	1573	2931	
		P _{N1}	—	0,02	0,04	0,08	0,09	0,16	0,18	0,42	0,75	0,79	1,39	1,56	2,62	3,44	2,52	1384		
			P _{N2}	—	0,01	0,02	0,04	0,05	0,09	0,1	0,26	0,48	0,5	0,91	1,02	1,75	2,52	1384		
			M _{N2}	—	5,9	11,7	22,8	25,5	46,7	52	144	263	275	500	560	961	1384	1384	1384	
			M _{2max}	—	8,4	16,5	32,1	35,9	66	74	252	468	467	850	921	1730	2102	2102	2102	
1,4	450	IV 315	P _{N1}	—	—	—	—	—	—	—	—	0,29	0,54	0,56	1,03	1,15	1,95	3,5		
			P _{N2}	—	—	—	—	—	—	—	—	—	—	0,17	0,32	0,34	0,63	0,7	1,22	2,26
	355	IV 250	M _{N2}	—	—	—	—	—	—	—	—	—	116	216	226	428	477	827	1532	
			M _{2max}	—	—	—	—	—	—	—	—	—	—	179	352	384	738	774	1446	2757
P _{N1}			—	—	—	—	—	—	—	—	—	—	0,32	0,58	0,6	1,11	1,24	2,03	3,71	
			P _{N2}	—	—	—	—	—	—	—	—	0,19	0,36	0,37	0,7	0,78	1,3	2,43		
			M _{N2}	—	—	—	—	—	—	—	—	—	—	131	243	251	481	534	894	1666
			M _{2max}	—	—	—	—	—	—	—	—	—	—	226	428	427	810	850	1597	2995
1,12	355	IV 315	P _{N1}	—	—	—	—	—	—	—	—	0,24	0,45	0,45	0,85	0,94	1,59	2,88		
			P _{N2}	—	—	—	—	—	—	—	—	—	—	0,14	0,26	0,27	0,51	0,57	0,98	1,84
			M _{N2}	—	—	—	—	—	—	—	—	120	225	229	442	489	845	1579		
			M _{2max}	—	—	—	—	—	—	—	—	—	—	181	356	385	748	774	1465	2769

Übersicht Übersetzungen i und Drehmomente bei $n_1 \leq 90 \text{ min}^{-1}$ gültig

M_{N2} und M_{2max} sind jeweils das Nenn- und das Spitzendrehmoment bei $n_1 \leq 90 \text{ min}^{-1}$.

R V

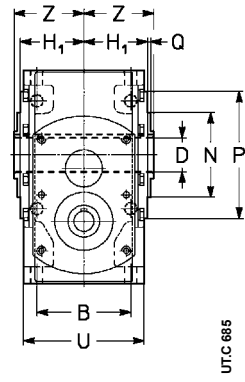
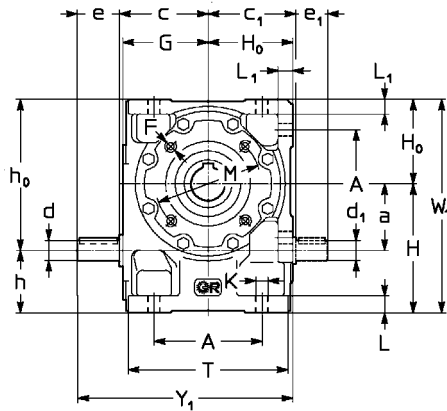
i	M [daN m]	Getriebegröße													
		32	40	50	63	64	80	81	100	125	126	160	161	200	250
10	M_{N2}	6,1	11,1	20,4	37,5	38,7	72	80	132	229	252	434	493	–	–
	M_{2max}	11	20	36,7	68	68	129	136	238	411	428	781	888		
13	M_{N2}	6,1	11,2	20,7	37,3	38,5	73	81	139	243	265	468	530	886	–
	M_{2max}	11	20,1	37,3	67	67	131	137	250	410	451	842	902	1 537	
16	M_{N2}	5,9	10,7	19,9	36,6	37,5	70	78	134	233	255	464	526	824	1 495
	M_{2max}	9,2	18	35,4	66	66	126	132	241	420	434	835	894	1 274	2 374
20	M_{N2}	6,4 ¹⁾	11,6 ¹⁾	21,3 ¹⁾	34,9	35,4	67	74	127	231	252	450	510	863	1 563
	M_{2max}	11,5	20,9	38,4	53	60	110	123	216	416	428	810	866	1 554	2 813
25	M_{N2}	6,2	11,3	20,8	39,4 ¹⁾	40,6 ¹⁾	74 ¹⁾	82 ¹⁾	146 ¹⁾	225	242	427	482	817	1 508
	M_{2max}	10,9	20,1	37,4	71	71	132	140	263	341	381	683	766	1 335	2 605
32	M_{N2}	5,9	10,6	19,6	36,1	37,8	70	78	139	248 ¹⁾	271 ¹⁾	472 ¹⁾	536 ¹⁾	891 ¹⁾	1 343
	M_{2max}	9,9	18,6	34,9	65	65	125	131	242	446	460	840	911	1 622	2 044
40	M_{N2}	5,4	9,8	17,9	33,5	34,4	65	72	124	229	248	451	510	853	1 562 ¹⁾
	M_{2max}	7,7	14,9	29,3	57	58	117	119	223	413	422	790	850	1 536	2 812
50	M_{N2}	4,17	8,1	15,9	30	31,2	60	66	112	209	224	416	469	795	1 484
	M_{2max}	5,9	11,4	22,4	43,8	49	90	100	177	347	381	728	774	1 426	2 671
63	M_{N2}	–	6	11,8	23	25,6	47,3	53	93	182	201	379	426	707	1 353
	M_{2max}		8,5	16,7	32,5	36,4	67	75	131	257	288	540	604	1 054	2 056

R IV

i_N	Getriebegröße				M [daN m]	Getriebegröße											
	32	40, 50, 125, 126	63, 64, 80, 81, 100	160, 161, 200, 250		32	40	50	63, 64	80	81	100	125, 126	160	161	200	250
	i 2)	i 2)	i 2)	i 2)													
50	51,8 2,59	49,9 3,12 ³⁾	50,9 3,18	50,8 3,17	M_{N2}	7,3	13	24,1	44,3	78	84	144	272	487	540	824	1 495
					M_{2max}	11,5	19,5	37,7	70	133	138	250	455	880	953	1383	2 406
63	64,8	62,4	63,6	63,5	M_{N2}	7,1	13,7	25	41	76	86	151	277	487	540	925	1 718
					M_{2max}	10,9	21,4	40,2	65	119	128	233	453	880	910	1 597	2 863
80	82,9	78	79,5	79,3	M_{N2}	6,7	13,3	24,4	47,5	80	90	160	260	487	540	957	1 743
					M_{2max}	10	20,2	38	73	133	141	268	384	735	824	1 436	2 802
100	104	99,8	102	102	M_{N2}	5,7	12,6	23,2	43,3	78	88	155	295 ¹⁾	500	560	1 000	1 438
					M_{2max}	8,1	18,6	34,9	66	128	131	252	468	850	921	1 736	2 227
125	130	125	127	127	M_{N2}	4,38	11,3	21,2	40,6	75	85	146	273	487	540	975	1 800 ¹⁾
					M_{2max}	6,2	15,9	31,2	60	119	124	226	428	820	850	1 597	3 034
160	–	156	159	159	M_{N2}	–	8,6	16,9	33	68	76	133	252	487	540	925	1 748
					M_{2max}		12,1	23,8	49	95	107	188	385	774	774	1 470	2 769
200	–	197	200	–	M_{N2}	–	6,3	12,5	26,4	50	56	–	–	–	–	–	–
					M_{2max}		8,9	17,7	38,5	71	79						
200	–	203 6,36	204 6,38	204 6,38	M_{N2}	–	–	–	–	–	–	156	300	500	560	1 000	1 483
					M_{2max}							252	468	850	921	1 736	2 291
250	–	254	255	255	M_{N2}	–	–	–	–	–	–	150	289	487	540	975	1 900
					M_{2max}							226	428	820	850	1 597	3 134
315	–	318	319	319	M_{N2}	–	–	–	–	–	–	137	268	487	540	975	1 850
					M_{2max}							193	385	774	774	1 470	2 769

1) Bei diesen Übersetzungen (Übertragung größerer Drehmomente bei niedriger Drehzahl) steigt das Drehmoment bei abfallender Drehzahl n_1 (Tabelle A, Kap. 3.9; bei Größen 32 und 40 rückfragen).
 2) Zahnzahlverhältnis des vorgeschalteten Stirnradpaars.
 3) Bei Größen 125 und 126 ist das gleich 3,13.

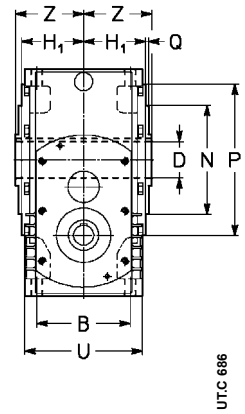
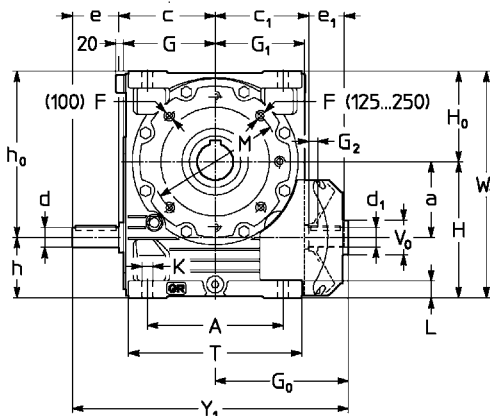
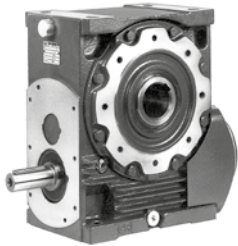
Fußnoten von Seite 42
 Die roten Werte bezeichnen die Nennwärmeleistung P_{N1} (Umgebungstemperatur 40°C, Dauerbetrieb, s. Kap. 3.2).
 Bei n_1 größer als 1 400 min^{-1} oder kleiner als 355 min^{-1} s. Kap. 6 und Seite 32.
 1) Für Zahnradgetriebe **IV** ist der angegebene Wert der Nennwert; Ist-Werte s. Seite 32.
 2) M_{2max} ist der maximale an Getriebe anlegbare Spitzenwert des Drehmomentes.



RV 32 ... 81

Bauart

- normal **UO3A**
- beidseitig vorstehend **UO3D**
- verkleinertes Schneckenwellenende **UO3B¹⁾**
- UTC 685 beidseitig vorstehend mit verkleinertem Ende **UO3C¹⁾**



RV 100 ... 250

Bauart

- normal **UO2A⁵⁾**
- verkleinertes Schneckenwellenende **UO2B^{1) 5)}**
- UTC 686

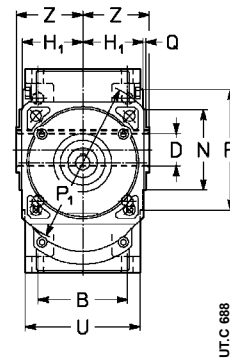
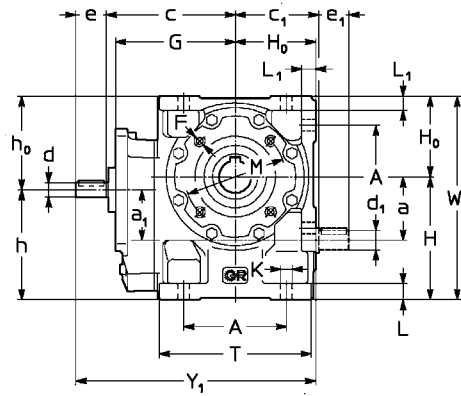
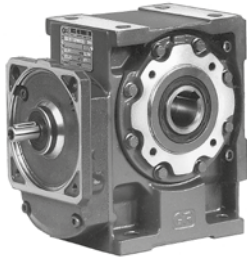
Größe	a	A	B	D Ø H7	c	d Ø	e	c	d	e	Y ₁ Ø	d ₁	e ₁	F	G ₀	G ₁	G ₂	H h11	H ₀ h11	H ₁ h12	h h11	h ₀ h11	K Ø	L	L ₁	M Ø h6	N Ø	P Ø	Q	T	U max	V ₀ Ø	W ₁	Y ₁	Z	Masse kg
32	32	61	52	19	51	14	25	50	10	14	112	11	20	M5 ⁶⁾	—	—	—	71	48	34,5	39	80	7	10	8,5	75	55 ⁷⁾	90	3	91	66	—	119	124	39	3
40	40	70	62	24	59,5 ⁴⁾	16	30	59,5	12	14	130	14	25	M6 ⁶⁾	—	—	—	82	56	41,5	42	96	9,5	12	10	85	68 ⁷⁾	105	3	106	80	—	138	146	46	5
50	50	86	75	28	70,5	19	30	70,5	12	14	152	16	30	M6 ⁶⁾	—	—	—	100	67	49	50	117	9,5	13	12	100	85 ⁷⁾	120	3	126	95	—	167	168	53	9
63, 64	63	102	90	32	83	19	40	85	17	17	182	19	30	M8	—	—	—	125	80	58,5	62	143	11,5	16	14	100	80	120	3	151	114	—	205	203	63	14
80 81	80	132	106	38	103	24	50	105	17	17	222	24	36	M10	—	—	—	150	100	69,5	70	180	14	20	17	130	110	160	3,5	189	135	—	250	253	75	24
100	100	180	131	48	130	28	60	130	20	21	331	28	42	M12	180	122	11	180	125	84,5	80	225	16	23	—	165	130	200	3,5	236	165	45	305	370	90	43
125, 126	125	225	155	60	155	32	80	155	25	26	402	32	58	M12 ⁶⁾	221	148	15	225	150	99,5	100	275	18	28	—	215	180	250	4	287	194	50	375	456	106	74
160 161	160	272	183	70	187	38	80	181	35	36	472	38	58	M14 ⁶⁾	255	178	15	280	180	118,5	120	340	22	33	—	265	230	300	4	345	232	60	460	522	125	130
200	200	342	214	90	232 ⁴⁾	48	110	226	35	36	586	48	82	M16 ⁶⁾	324	222	20	335	225	137,5	135	425	27	40	—	300	250	350	5	431	270	80	560	666	150	233
250	250	425	250	110	292 ⁴⁾	60	105	281	40	46	706	55	82	M20 ^{6) 3)}	379	277	20	410	280	163	160	530	33	50	—	400	350	450	5	537	320	80	690	776	180	382

- 1) Nur bei $i \geq 16$.
- 2) Nutzlänge des Gewindes 2 · F.
- 3) Bohrungen um 22° 30' gegenüber Schema verdreht.
- 4) Größe 40: c₁ = 57,5; Größe 200: c₁ = 235; Größe 250: c₁ = 287.
- 5) Bauart für beidseitig vorstehende Schneckenwelle vorbereitet (Kap. 2).
- 6) Bohrungen um 45° gegenüber Schema verdreht.
- 7) Toleranz t8.

Bauformen - Drehsinn - und Ölmengen [1]

Größe	B3	B6, B7	B8	V5, V6
32	0,16	0,2	0,16	0,16
40	0,26	0,35	0,26	0,26
50	0,4	0,6	0,4	0,4
63, 64	0,8	1,15	0,8	0,8
80, 81	1,3	2,2	1,7	1,3
100	1,9	5,4	4,2	3
125, 126	3,4	10	8,2	5,7
160, 161	5,6	18	15	10
200	9,5	33	30	20
250	17	57	51	34

1) Bei Größen 200 und 250 erfährt die Bauform B7, $n_1 > 710 \text{ min}^{-1}$, einen Mehrpreis.

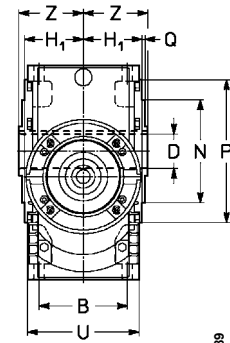
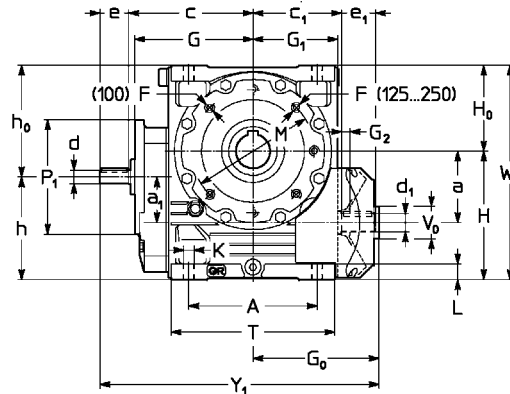
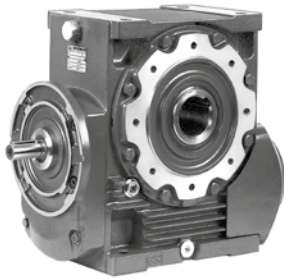


R IV 32 ... 81

Bauart

- normal **UO3A**
- beidseitig vorstehend **UO3D**

UTC 688



R IV 100 ... 250

Bauart

- normal **UO2A¹⁾**

UTC 688

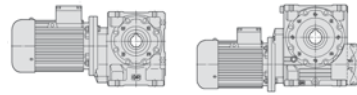
Größe	a	a ₁	A	B	c	c ₁	D Ø H7	d Ø	e	d ₁ Ø	e ₁	F	G	G ₀	G ₁	G ₂	H	H ₀	H ₁	h	h ₀	K Ø	L	L ₁	M Ø	N Ø h6	P Ø	P ₁ Ø	Q	T	U	V ₀ Ø max	W ₁	Y ₁	Z	Masse kg
32	32	32	61	52	81	51	19	11	20	11	20	M5 ²⁾	76	—	—	—	71	48	34,5	71	48	7	10	8,5	75	55 ³⁾	90	140 ⁶⁾	3	91	66	—	124	149	39	5
40	40	40	70	62	96	57,5	24	11	23	14	25	M6 ⁴⁾	87	—	—	—	82	56	41,5	82	56	9,5	12	10	85	68 ⁵⁾	105	140 ⁶⁾	3	106	80	—	138	175	46	7
50	50	40	86	75	107	70,5	28	11	23	16	30	M6 ⁴⁾	98	—	—	—	100	67	49	90	77	9,5	13	12	100	85 ⁵⁾	120	140 ⁶⁾	3	126	95	—	167	197	53	11
63, 64	63	50	102	90	127	83	32	14	30	19	30	M8	118	—	—	—	125	80	58,5	112	93	11,5	16	14	100	80	120	160 ⁶⁾	3	151	114	—	205	237	63	17
80 81	80	50	132	106	147	103	38	14	30	24	36	M10	138	—	—	—	150	100	69,5	120	130	14	20	17	130	110	160	160 ⁶⁾	3,5	189	135	—	250	277	75	27
100	100	63	180	131	181	130	48	19*	40*	28	42	M12	170	180	122	11	180	125	84,5	143	162	16	23	—	165	130	200	200	3,5	236	165	45	305	401	90	48
125, 126	125	80	225	155	216	155	60	24*	50*	32	58	M12 ⁵⁾	205	221	148	15	225	150	99,5	180	195	18	28	—	215	180	250	200	4	287	194	50	375	487	106	82
160 161	160	100	272	183	258	187	70	28*	60*	38	58	M14 ⁵⁾	247	255	178	15	280	180	118,5	220	240	22	33	—	265	230	300	250	4	345	232	60	460	573	125	146
200	200	100	342	214	303	235	90	28*	60*	48	82	M16 ⁵⁾	292	324	222	20	335	225	137,5	235	325	27	40	—	300	250	350	250	5	431	270	80	560	687	150	249
250	250	125	425	250	373	287	110	32	80	55	82	M20 ^{5,3)}	360	379	277	20	410	280	163	285	405	33	50	—	400	350	450	300	5	537	320	80	690	832	180	408

- 1) Bauart für vorstehende Schneckenwelle vorbereitet (Kap. 2).
 - 2) Nutzlänge des Gewindes 2 · F.
 - 3) Bohrungen um 22° 30' gegenüber Schema verdreht.
 - 4) Bohrungen um 45° gegenüber Schema verdreht.
 - 5) Toleranz t8.
 - 6) Vierkantflansch: Abmessungen s. Kap. 3.13.
- * Bei $h_1 \geq 200$ wird das Wellenende:
 Größe 100: d = 16, e = 30;
 Größe 125, 126: d = 19, e = 40;
 Größe 160 ... 200: d = 24, e = 50.

Bauformen - Drehsinn - und Ölmengen [1]

Größe	B3	B6, B7	B8	V5, V6
32	0,2	0,25	0,2	0,2
40	0,32	0,4	0,32	0,32
50	0,5	0,7	0,5	0,5
63, 64	1	1,3	1	1
80, 81	1,5	2,5	2	1,5
100	2,1	6,3	4,5	3,3
125, 126	3,8	11,6	8,8	6,3
160, 161	6,5	20,8	16,5	11,2
200	10,4	38	31,5	21,2
250	18,3	67	53	35,7

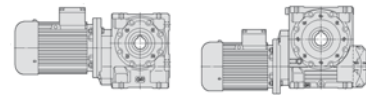
1) Bei Größen 100 ... 250 erfährt die Bauform **B6** einen Mehrpreis.



P_1 kW 1)	n_2 min ⁻¹	P_2 kW	M_2 daNm	f_s	Riduttore - Motore Gear reducer - Motor 2)	i
0,09	2,06	0,05	23,3	0,8	MR 2IV 50 - 11 x 140 63 A 6	437
	2,58	0,05	19,7	1	MR 2IV 50 - 11 x 140 63 A 6	349
	3,3	0,06	15,9	0,71	MR 2IV 40 - 11 x 140 63 A 6	273
	3,3	0,06	16,2	1,32	MR 2IV 50 - 11 x 140 63 A 6	273
	4,12	0,06	13,3	0,9	MR 2IV 40 - 11 x 140 63 A 6	218
	4,12	0,06	13,5	1,6	MR 2IV 50 - 11 x 140 63 A 6	218
	4,08	0,05	11,3	1	MR IV 50 - 11 x 140 63 A 6	221
	5,07	0,06	10,6	1	MR 2IV 40 - 11 x 140 63 A 6	178
	5,14	0,05	9,4	0,8	MR IV 40 - 11 x 140 63 A 6	175
	5,07	0,06	10,8	1,9	MR 2IV 50 - 11 x 140 63 A 6	178
	5,14	0,05	9,6	1,5	MR IV 50 - 11 x 140 63 A 6	175
	6,33	0,06	8,8	1,32	MR 2IV 40 - 11 x 140 63 A 6	142
	6,43	0,05	8	1,06	MR IV 40 - 11 x 140 63 A 6	140
	6,43	0,06	8,2	1,9	MR IV 50 - 11 x 140 63 A 6	140
	7,92	0,07	7,9	1,32	MR 2IV 40 - 11 x 140 63 A 6	114
	8,04	0,06	6,8	1,4	MR IV 40 - 11 x 140 63 A 6	112
	8,04	0,06	6,9	2,65	MR IV 50 - 11 x 140 63 A 6	112
	8,68	0,05	6	0,71	MR IV 32 - 11 x 140 63 A 6	104
	10,3	0,06	5,5	1,8	MR IV 40 - 11 x 140 63 A 6	87,5
	10,9	0,06	5,1	1,06	MR IV 32 - 11 x 140 63 A 6	82,9
	12,9	0,06	4,59	2,36	MR IV 40 - 11 x 140 63 A 6	70
	13,9	0,06	4,16	1,32	MR IV 32 - 11 x 140 63 A 6	64,8
	14,3	0,05	3,62	1,4	MR V 40 - 11 x 140 63 A 6	63
	17,4	0,06	3,45	1,6	MR IV 32 - 11 x 140 63 A 6	51,8
	18	0,06	3	1,12	MR V 32 - 11 x 140 63 A 6	50
	18	0,06	3,08	2,12	MR V 40 - 11 x 140 63 A 6	50
	21,7	0,07	3,02	1,7	MR IV 32 - 11 x 140 63 A 6	41,5
	22,5	0,06	2,53	1,6	MR V 32 - 11 x 140 63 A 6	40
	28,1	0,06	2,12	2	MR V 32 - 11 x 140 63 A 6	32
	36	0,07	1,73	2,5	MR V 32 - 11 x 140 63 A 6	25
0,12	2,58	0,07	26,3	0,75	MR 2IV 50 - 11 x 140 63 B 6	349
	3,21	0,07	20,6	0,8	MR 2IV 50 - 11 x 140 63 A 4	437
	3,3	0,07	21,6	1	MR 2IV 50 - 11 x 140 63 B 6	273
	4,01	0,07	17,4	1,12	MR 2IV 50 - 11 x 140 63 A 4	349
	4,12	0,08	18	1,25	MR 2IV 50 - 11 x 140 63 B 6	218
	4,08	0,06	15	0,75	MR IV 50 - 11 x 140 63 B 6	221
	5,13	0,08	14	0,8	MR 2IV 40 - 11 x 140 63 A 4	273
	5,13	0,08	14,3	1,4	MR 2IV 50 - 11 x 140 63 A 4	273
	5,14	0,07	12,8	1,18	MR IV 50 - 11 x 140 63 B 6	175
	6,41	0,08	11,7	1	MR 2IV 40 - 11 x 140 63 A 4	218
	6,43	0,07	10,7	0,8	MR IV 40 - 11 x 140 63 B 6	140
	6,41	0,08	11,8	1,8	MR 2IV 50 - 11 x 140 63 A 4	218
	6,35	0,07	10,2	1,06	MR IV 50 - 11 x 140 63 A 4	221
	6,43	0,07	10,9	1,4	MR IV 50 - 11 x 140 63 B 6	140
	7,88	0,08	9,3	1,12	MR 2IV 40 - 11 x 140 63 A 4	178
	8	0,07	8,4	0,85	MR IV 40 - 11 x 140 63 A 4	175
	8,04	0,08	9	1,06	MR IV 40 - 11 x 140 63 B 6	112
	7,88	0,08	9,5	2,12	MR 2IV 50 - 11 x 140 63 A 4	178
	8	0,07	8,7	1,6	MR IV 50 - 11 x 140 63 A 4	175
	8,04	0,08	9,2	2	MR IV 50 - 11 x 140 63 B 6	112
	9,85	0,08	7,7	1,4	MR 2IV 40 - 11 x 140 63 A 4	142
	10	0,07	7,1	1,12	MR IV 40 - 11 x 140 63 A 4	140
	10,3	0,08	7,4	1,32	MR IV 40 - 11 x 140 63 B 6	87,5
	10	0,08	7,3	2	MR IV 50 - 11 x 140 63 A 4	140
	10,9	0,08	6,7	0,8	MR IV 32 - 11 x 140 63 B 6	82,9
	12,3	0,09	6,9	1,4	MR 2IV 40 - 11 x 140 63 A 4	114
	12,5	0,08	6	1,5	MR IV 40 - 11 x 140 63 A 4	112
	12,9	0,08	6,1	1,7	MR IV 40 - 11 x 140 63 B 6	70
	13,5	0,08	5,4	0,8	MR IV 32 - 11 x 140 63 A 4	104
	13,9	0,08	5,5	0,95	MR IV 32 - 11 x 140 63 B 6	64,8
14,3	0,07	4,83	1,06	MR V 40 - 11 x 140 63 B 6	63	
14,3	0,07	4,99	2	MR V 50 - 11 x 140 63 B 6	63	
16,9	0,08	4,51	1,06	MR IV 32 - 11 x 140 63 A 4	82,9	
16	0,08	4,94	1,9	MR IV 40 - 11 x 140 63 A 4	87,5	
17,4	0,08	4,6	1,18	MR IV 32 - 11 x 140 63 B 6	51,8	

P_1 kW 1)	n_2 min ⁻¹	P_2 kW	M_2 daNm	f_s	Riduttore - Motore Gear reducer - Motor 2)	i
0,12	18	0,08	4	0,85	MR V 32 - 11 x 140 63 B 6	50
	18	0,08	4,1	1,6	MR V 40 - 11 x 140 63 B 6	50
	20	0,09	4,08	2,5	MR IV 40 - 11 x 140 63 A 4	70
	21,6	0,08	3,7	1,32	MR IV 32 - 11 x 140 63 A 4	64,8
	22,5	0,08	3,37	1,18	MR V 32 - 11 x 140 63 B 6	40
	22,2	0,08	3,29	1,5	MR V 40 - 11 x 140 63 A 4	63
	22,5	0,08	3,44	2,12	MR V 40 - 11 x 140 63 B 6	40
	27	0,09	3,06	1,7	MR IV 32 - 11 x 140 63 A 4	51,8
	28	0,08	2,7	1,18	MR V 32 - 11 x 140 63 A 4	50
	28,1	0,08	2,83	1,5	MR V 32 - 11 x 140 63 B 6	32
	28	0,08	2,77	2,12	MR V 40 - 11 x 140 63 A 4	50
	33,8	0,09	2,65	1,8	MR IV 32 - 11 x 140 63 A 4	41,5
	35	0,08	2,27	1,6	MR V 32 - 11 x 140 63 A 4	40
	36	0,09	2,31	1,9	MR V 32 - 11 x 140 63 B 6	25
	35	0,08	2,32	2,8	MR V 40 - 11 x 140 63 A 4	40
	43,8	0,09	1,89	2	MR V 32 - 11 x 140 63 A 4	32
	45	0,09	1,91	2,36	MR V 32 - 11 x 140 63 B 6	20
	56	0,09	1,54	2,5	MR V 32 - 11 x 140 63 A 4	25
	70	0,09	1,27	3,15	MR V 32 - 11 x 140 63 A 4	20
	87,5	0,1	1,08	3,35	MR V 32 - 11 x 140 63 A 4	16
108	0,1	0,89	4	MR V 32 - 11 x 140 63 A 4	13	
140	0,1	0,7	4,75	MR V 32 - 11 x 140 63 A 4	10	
0,18	1,49	0,1	65	0,95	MR 2IV 80 - 14 x 160 71 A 6	605
	1,49	0,1	65	1,06	MR 2IV 81 - 14 x 160 71 A 6	605
	1,86	0,11	55	1,25	MR 2IV 80 - 14 x 160 71 A 6	484
	1,86	0,11	55	1,32	MR 2IV 81 - 14 x 160 71 A 6	484
	2,33	0,11	44,7	0,85	MR 2IV 63 - 14 x 160 71 A 6	387
	2,33	0,11	45,8	1,6	MR 2IV 80 - 14 x 160 71 A 6	387
	2,33	0,11	45,8	1,7	MR 2IV 81 - 14 x 160 71 A 6	387
	2,98	0,11	36,6	1,12	MR 2IV 63 - 14 x 160 71 A 6	302
	2,98	0,12	37,6	2	MR 2IV 80 - 14 x 160 71 A 6	302
	2,98	0,12	37,6	2,24	MR 2IV 81 - 14 x 160 71 A 6	302
	3,56	0,12	31,1	1,25	MR 2IV 63 - 14 x 160 71 A 6	253
	3,56	0,12	31,7	2,36	MR 2IV 80 - 14 x 160 71 A 6	253
	3,56	0,12	31,7	2,65	MR 2IV 81 - 14 x 160 71 A 6	253
	4,01	0,11	26	0,75	MR 2IV 50 - 11 x 140 63 B 4	349
	3,76	0,1	25,8	0,85	MR IV 63 - 14 x 160 71 A 6	239
	3,76	0,1	25,8	0,95	MR IV 64 - 14 x 160 71 A 6	239
	3,76	0,11	26,7	1,7	MR IV 80 - 14 x 160 71 A 6	239
	3,76	0,11	26,7	1,9	MR IV 81 - 14 x 160 71 A 6	239
	4,55	0,11	24	0,85	MR 2IV 50 - 14 x 160 71 A 6	198
	4,42	0,11	24,5	1,4	MR 2IV 63 - 14 x 160 71 A 6	204
	4,74	0,11	21,9	1,25	MR IV 63 - 14 x 160 71 A 6	190
	4,74	0,11	21,9	1,32	MR IV 64 - 14 x 160 71 A 6	190
	4,74	0,11	22,6	2,36	MR IV 80 - 14 x 160 71 A 6	190
	5,13	0,11	21,4	0,95	MR 2IV 50 - 11 x 140 63 B 4	273
	5,69	0,12	19,9	1,06	MR 2IV 50 - 14 x 160 71 A 6	158
	5,66	0,12	20	1,8	MR 2IV 63 - 14 x 160 71 A 6	159
	5,92	0,11	18,5	1,6	MR IV 63 - 14 x 160 71 A 6	152
	5,92	0,11	18,5	1,8	MR IV 64 - 14 x 160 71 A 6	152
6,41	0,12	17,7	1,18	MR 2IV 50 - 11 x 140 63 B 4	218	
6,35	0,1	15,3	0,71	MR IV 50 - 11 x 140 63 B 4	221	
6,99	0,12	15,9	1,25	MR 2IV 50 - 14 x 160 71 A 6	129	
7,1	0,11	14,5	1	MR IV 50 - 14 x 160 71 A 6	127	
7,4	0,12	15,4	2	MR IV 63 - 14 x 160 71 A 6	122	
7,88	0,12	14	0,75	MR 2IV 40 - 11 x 140 63 B 4	178	
7,88	0,12	14,2	1,4	MR 2IV 50 - 11 x 140 63 B 4	178	
8	0,11	13	1,06	MR IV 50 - 11 x 140 63 B 4	175	
8,87	0,11	12	0,67	MR IV 40 - 14 x 160 71 A 6	101	
8,74	0,12	13,2	1,6	MR 2IV 50 - 14 x 160 71 A 6	103	
8,87	0,11	12,3	1,25	MR IV 50 - 14 x 160 71 A 6	101	
8,84	0,12	13,2	2,24	MR IV 63 - 14 x 160 71 A 6	102	
9,85	0,12	11,6	0,95	MR 2IV 40 - 11 x 140 63 B 4	142	
10	0,11	10,7	0,75	MR IV 40 - 11 x 140 63 B 4	140	
9,85	0,12	11,8	1,7	MR 2IV 50 - 11 x 140 63 B 4	142	

1) Leistungen bei Dauerbetrieb S1; bei Betriebsarten S2... S10 können sie gesteigert werden (s. Kap. 2b); P_2 , M_2 steigen und f_s fällt proportional.
 2) Zur vollständigen Bestellbezeichnung s. Kap. 3.1.

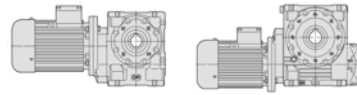


P ₁ kW	n ₂ min ⁻¹	P ₂ kW	M ₂ daNm	f _s	Riduttore - Motore Gear reducer - Motor				i	P ₁ kW	n ₂ min ⁻¹	P ₂ kW	M ₂ daNm	f _s	Riduttore - Motore Gear reducer - Motor				i
					2)										2)				
0,18	10	0,12	11	1,32	MR IV 50 - 11 × 140	63 B	4	140	0,25	3,62	0,16	41,9	1,8	MR 2IV 81 - 14 × 160	71 A	4	387		
	11,1	0,12	10,1	0,9	MR IV 40 - 14 × 160	71 A	6	81,1		3,56	0,16	44,1	1,7	MR 2IV 80 - 14 × 160	71 B	6	253		
	11,1	0,12	10,3	1,7	MR IV 50 - 14 × 160	71 A	6	81,1		3,56	0,16	44,1	1,9	MR 2IV 81 - 14 × 160	71 B	6	253		
	12,3	0,13	10,3	0,95	MR 2IV 40 - 11 × 140	63 B	4	114		3,76	0,14	35,8	0,71	MR IV 64 - 14 × 160	71 B	6	239		
	12,5	0,12	9,1	1	MR IV 40 - 11 × 140	63 B	4	112		3,76	0,15	37,1	1,18	MR IV 80 - 14 × 160	71 B	6	239		
	12,5	0,12	9,2	1,8	MR IV 50 - 11 × 140	63 B	4	112		3,76	0,15	37,1	1,32	MR IV 81 - 14 × 160	71 B	6	239		
	14,2	0,12	8,3	1,18	MR IV 40 - 14 × 160	71 A	6	63,4		4,63	0,16	33,6	1,12	MR 2IV 63 - 14 × 160	71 A	4	302		
	14,3	0,11	7,2	0,71	MR V 40 - 14 × 160	71 A	6	63		4,63	0,16	33,6	1,18	MR 2IV 64 - 14 × 160	71 A	4	302		
	14,2	0,13	8,4	2,12	MR IV 50 - 14 × 160	71 A	6	63,4		4,74	0,15	30,4	0,9	MR IV 63 - 14 × 160	71 B	6	190		
	14,3	0,11	7,5	1,32	MR V 50 - 14 × 160	71 A	6	63		4,74	0,15	30,4	1	MR IV 64 - 14 × 160	71 B	6	190		
	16,9	0,12	6,8	0,71	MR IV 32 - 11 × 140	63 B	4	82,9		4,63	0,17	34,2	2,12	MR 2IV 80 - 14 × 160	71 A	4	302		
	16	0,12	7,4	1,25	MR IV 40 - 11 × 140	63 B	4	87,5		4,63	0,17	34,2	2,36	MR 2IV 81 - 14 × 160	71 A	4	302		
	16	0,13	7,6	2,36	MR IV 50 - 11 × 140	63 B	4	87,5		4,74	0,16	31,4	1,7	MR IV 80 - 14 × 160	71 B	6	190		
	17,7	0,13	6,8	1,5	MR IV 40 - 14 × 160	71 A	6	50,7		4,74	0,16	31,4	1,9	MR IV 81 - 14 × 160	71 B	6	190		
	18	0,12	6,2	1,06	MR V 40 - 14 × 160	71 A	6	50		5,13	0,16	29,7	0,67	MR 2IV 50 - 11 × 140	63 C	4	273		
	17,7	0,13	7	2,65	MR IV 50 - 14 × 160	71 A	6	50,7		5,69	0,16	27,6	0,75	MR 2IV 50 - 14 × 160	71 B	6	158		
	18	0,12	6,3	2	MR V 50 - 14 × 160	71 A	6	50		5,53	0,16	28,4	1,32	MR 2IV 63 - 14 × 160	71 A	4	253		
	20	0,13	6,1	1,6	MR IV 40 - 11 × 140	63 B	4	70		5,53	0,16	28,4	1,4	MR 2IV 64 - 14 × 160	71 A	4	253		
	21,6	0,13	5,5	0,9	MR IV 32 - 11 × 140	63 B	4	64,8		5,85	0,15	24,3	0,85	MR IV 63 - 14 × 160	71 A	4	239		
	22,2	0,14	6	1,5	MR IV 40 - 14 × 160	71 A	6	40,6		5,85	0,15	24,3	0,95	MR IV 64 - 14 × 160	71 A	4	239		
	22,2	0,11	4,93	1	MR V 40 - 11 × 140	63 B	4	63		5,92	0,16	25,7	1,12	MR IV 63 - 14 × 160	71 B	6	152		
	22,5	0,12	5,2	1,4	MR V 40 - 14 × 160	71 A	6	40		5,92	0,16	25,7	1,25	MR IV 64 - 14 × 160	71 B	6	152		
	22,2	0,12	5,1	1,9	MR V 50 - 11 × 140	63 B	4	63		5,85	0,15	25	1,7	MR IV 80 - 14 × 160	71 A	4	239		
	25	0,14	5,3	1,7	MR IV 40 - 11 × 140	63 B	4	56		5,85	0,15	25	1,9	MR IV 81 - 14 × 160	71 A	4	239		
	27	0,13	4,59	1,12	MR IV 32 - 11 × 140	63 B	4	51,8		6,41	0,17	24,6	0,85	MR 2IV 50 - 11 × 140	63 C	4	178		
	28	0,12	4,05	0,8	MR V 32 - 11 × 140	63 B	4	50		7,08	0,16	21,9	0,9	MR 2IV 50 - 14 × 160	71 A	4	198		
	28,1	0,12	4,24	1	MR V 32 - 11 × 140	71 A	6	32		7,1	0,15	20,2	0,71	MR IV 50 - 14 × 160	71 B	6	127		
	28	0,12	4,16	1,4	MR V 40 - 11 × 140	63 B	4	50		6,88	0,16	22,5	1,4	MR 2IV 63 - 14 × 160	71 A	4	204		
	28,1	0,13	4,33	1,8	MR V 40 - 14 × 160	71 A	6	32		6,88	0,16	22,5	1,6	MR 2IV 64 - 14 × 160	71 A	4	204		
	28	0,13	4,28	2,65	MR V 50 - 11 × 140	63 B	4	50		7,37	0,16	20,5	1,18	MR IV 63 - 14 × 160	71 A	4	190		
	33,8	0,14	3,98	1,18	MR IV 32 - 11 × 140	63 B	4	41,5		7,37	0,16	20,5	1,4	MR IV 64 - 14 × 160	71 A	4	190		
	35	0,12	3,4	1,06	MR V 32 - 11 × 140	63 B	4	40		7,4	0,17	21,4	1,5	MR IV 63 - 14 × 160	71 B	6	122		
	36	0,13	3,47	1,32	MR V 32 - 11 × 140	71 A	6	25		7,4	0,17	21,4	1,7	MR IV 64 - 14 × 160	71 B	6	122		
	35	0,13	3,48	1,9	MR V 40 - 11 × 140	63 B	4	40		7,88	0,16	19,8	1	MR 2IV 50 - 11 × 140	63 C	4	178		
	36	0,13	3,51	2,36	MR V 40 - 14 × 160	71 A	6	25		8	0,15	18,1	0,8	MR IV 50 - 11 × 140	63 C	4	175		
	43,8	0,13	2,84	1,32	MR V 32 - 11 × 140	63 B	4	32		8,85	0,17	18,1	1,12	MR 2IV 50 - 14 × 160	71 A	4	158		
	45	0,13	2,86	1,6	MR V 32 - 11 × 140	71 A	6	20		8,87	0,16	17,1	0,9	MR IV 50 - 14 × 160	71 B	6	101		
	43,8	0,13	2,9	2,5	MR V 40 - 11 × 140	63 B	4	32		9,21	0,17	17,2	1,6	MR IV 63 - 14 × 160	71 A	4	152		
	56	0,14	2,31	1,7	MR V 32 - 11 × 140	63 B	4	25		9,21	0,17	17,2	1,8	MR IV 64 - 14 × 160	71 A	4	152		
	56	0,14	2,34	3,15	MR V 40 - 11 × 140	63 B	4	25		9,85	0,17	16,4	1,25	MR 2IV 50 - 11 × 140	63 C	4	142		
	70	0,14	1,9	2,12	MR V 32 - 11 × 140	63 B	4	20		10	0,16	15,3	1	MR IV 50 - 11 × 140	63 C	4	140		
	87,5	0,15	1,61	2,24	MR V 32 - 11 × 140	63 B	4	16		11,1	0,16	14	0,67	MR IV 40 - 14 × 160	71 B	6	81,1		
	108	0,15	1,34	2,65	MR V 32 - 11 × 140	63 B	4	13		10,9	0,17	14,7	1,25	MR 2IV 50 - 14 × 160	71 A	4	129		
	140	0,15	1,05	3,15	MR V 32 - 11 × 140	63 B	4	10		11	0,16	13,6	1	MR IV 50 - 14 × 160	71 A	4	127		
	175	0,15	0,84	3,35	MR V 32 - 11 × 140	63 A	2	16		11,1	0,17	14,3	1,18	MR IV 50 - 14 × 160	71 B	6	81,1		
200	0,16	0,76	3,75	MR V 32 - 11 × 140	63 B	4	7	11,5	0,17	14,3	2	MR IV 63 - 14 × 160	71 A	4	122				
215	0,16	0,69	4	MR V 32 - 11 × 140	63 A	2	13	12,5	0,16	12,6	0,75	MR IV 40 - 11 × 140	63 C	4	112				
280	0,16	0,54	4,75	MR V 32 - 11 × 140	63 A	2	10	12,5	0,17	12,8	1,32	MR IV 50 - 11 × 140	63 C	4	112				
0,25	1,49	0,14	90	0,67	MR 2IV 80 - 14 × 160	71 B	6	605	13,8	0,16	11,1	0,71	MR IV 40 - 14 × 160	71 A	4	101			
	1,49	0,14	90	0,75	MR 2IV 81 - 14 × 160	71 B	6	605	14,2	0,17	11,5	0,85	MR IV 40 - 14 × 160	71 B	6	63,4			
	1,86	0,15	77	0,9	MR 2IV 80 - 14 × 160	71 B	6	484	13,8	0,16	10,4	0,95	MR V 50 - 14 × 160	71 B	6	63			
	1,86	0,15	77	0,95	MR 2IV 81 - 14 × 160	71 B	6	484	14,3	0,18	12,2	2,24	MR IV 63 - 14 × 160	71 A	4	102			
	2,32	0,15	60	0,95	MR 2IV 80 - 14 × 160	71 A	4	605	14,3	0,16	11	1,7	MR V 63 - 14 × 160	71 B	6	63			
	2,32	0,15	60	1,06	MR 2IV 81 - 14 × 160	71 A	4	605	14,3	0,16	11	1,9	MR V 64 - 14 × 160	71 B	6	63			
	2,33	0,16	64	1,12	MR 2IV 80 - 14 × 160	71 B	6	387	16	0,17	10,3	0,9	MR IV 40 - 11 × 140	63 C	4	87,5			
	2,33	0,16	64	1,25	MR 2IV 81 - 14 × 160	71 B	6	387	17	0,19	10,6	1,7	MR 2IV 50 - 14 × 160	71 A	4	82,4			
	2,98	0,16	51	0,8	MR 2IV 63 - 14 × 160	71 B	6	302	16	0,18	10,5	1,7	MR IV 50 - 11 × 140	63 C	4	87,5			
	2,89	0,15	51	1,25	MR 2IV 80 - 14 × 160	71 A	4	484	17,3	0,17	9,4	0,9	MR IV 40 - 14 × 160	71 A	4	81,1			
	2,89	0,15	51	1,4	MR 2IV 81 - 14 × 160	71 A	4	484	17,7	0,18	9,5	1,06	MR IV 40 - 14 × 160	71 B	6	50,7			
	2,98	0,16	52	1,5	MR 2IV 80 - 14 × 160	71 B	6	302	18	0,16	8,5	0,75	MR V 40 - 14 × 160	71 B	6	50			
	2,98	0,16	52	1,6	MR 2IV 81 - 14 × 160	71 B	6	302	17,3	0,17	9,6	1,7	MR IV 50 - 14 × 160	71 A	4	81,1			
	3,62	0,16	41	0,85	MR 2IV 63 - 14 × 160	71 A	4	387	17,7	0,18	9,7	1,9	MR IV 50 - 14 × 160	71 B	6	50,7			
	3,62	0,16	41	0,9	MR 2IV 64 - 14 × 160	71 A	4	387	18	0,17	8,8	1,4	MR V 50 - 14 × 160	71 B	6	50			
	3,56	0,16	43,2	0,9	MR 2IV 63 - 14 × 160	71 B	6	253	18	0,17	9,2	2,24	MR V 63 - 14 × 160	71 B	6	50			
	3,62	0,16	41,9	1,6	MR 2IV 80 - 14 × 160	71 A	4	387	20	0,18	8,5	1,18	MR IV 40 - 11 × 140	63 C	4	70			
										20	0,18	8,7	2,12	MR IV 50 - 11 × 140	63 C	4	70		

1) Leistungen bei Dauerbetrieb S1; bei Betriebsarten S2... S10 können sie gesteigert werden (s. Kap. 2b); P₂, M₂ steigen und f_s fällt proportional.

2) Zur vollständigen Bestellbezeichnung s. Kap. 3.1.

* Bauform B5R; Bauform B5 auch zur Verfügung (s. Tabelle Kap. 2b).



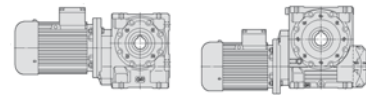
P_1 kW 1)	n_2 min ⁻¹	P_2 kW	M_2 daNm	f_s	Riduttore - Motore Gear reducer - Motor 2)	i	
0,25	22,1	0,18	7,7	1,18	MR IV 40 - 14 × 160	71 A 4	63,4
	22,2	0,16	6,9	0,71	MR V 40 - 11 × 140	63 C 4	63
	22,2	0,16	6,9	0,71	MR V 40 - 14 × 160	71 A 4	63
	22,5	0,17	7,2	1	MR V 40 - 14 × 160	71 B 6	40
	22,1	0,18	7,8	2,12	MR IV 50 - 14 × 160	71 A 4	63,4
	22,2	0,16	7,1	1,4	MR V 50 - 14 × 160	71 A 4	63
	22,5	0,17	7,4	1,8	MR V 50 - 14 × 160	71 B 6	40
	22,2	0,17	7,5	2,36	MR V 63 - 14 × 160	71 A 4	63
	25	0,19	7,4	1,25	MR IV 40 - 11 × 140	63 C 4	56
	27	0,18	6,4	0,8	MR IV 32 - 11 × 140	63 C 4	51,8
	28,1	0,17	5,9	0,75	MR V 32 - 11 × 140	71 B * 6	32
	27,6	0,18	6,3	1,5	MR IV 40 - 14 × 160	71 A 4	50,7
	28	0,17	5,8	1,06	MR V 40 - 11 × 140	63 C 4	50
	28	0,17	5,8	1,06	MR V 40 - 14 × 160	71 A 4	50
	28,1	0,18	6	1,32	MR V 40 - 14 × 160	71 B 6	32
	27,6	0,19	6,4	2,65	MR IV 50 - 14 × 160	71 A 4	50,7
	28	0,17	5,9	1,9	MR V 50 - 14 × 160	71 A 4	50
	28,1	0,18	6,1	2,36	MR V 50 - 14 × 160	71 B 6	32
	33,8	0,2	5,5	0,85	MR IV 32 - 11 × 140	63 C 4	41,5
	35	0,17	4,73	0,75	MR V 32 - 11 × 140	63 C 4	40
	36	0,18	4,81	0,9	MR V 32 - 11 × 140	71 B * 6	25
	34,5	0,2	5,5	1,6	MR IV 40 - 14 × 160	71 A 4	40,6
	35	0,18	4,83	1,32	MR V 40 - 11 × 140	63 C 4	40
	35	0,18	4,83	1,32	MR V 40 - 14 × 160	71 A 4	40
	36	0,18	4,88	1,7	MR V 40 - 14 × 160	71 B 6	25
	35	0,18	4,97	2,36	MR V 50 - 14 × 160	71 A 4	40
	43,8	0,18	3,94	0,95	MR V 32 - 11 × 140	63 C 4	32
	43,8	0,18	3,94	0,95	MR V 32 - 11 × 140	71 A * 4	32
	45	0,19	3,97	1,18	MR V 32 - 11 × 140	71 B * 6	20
	43,8	0,18	4,03	1,8	MR V 40 - 11 × 140	63 C 4	32
	43,8	0,18	4,03	1,8	MR V 40 - 14 × 160	71 A 4	32
	45	0,19	4,01	2	MR V 40 - 14 × 160	71 B 6	20
	56	0,19	3,21	1,18	MR V 32 - 11 × 140	63 C 4	25
	56	0,19	3,21	1,18	MR V 32 - 11 × 140	71 A * 4	25
	56	0,19	3,26	2,24	MR V 40 - 11 × 140	63 C 4	25
	56	0,19	3,26	2,24	MR V 40 - 14 × 160	71 A 4	25
	70	0,19	2,64	1,5	MR V 32 - 11 × 140	63 C 4	20
	70	0,19	2,64	1,5	MR V 32 - 11 × 140	71 A * 4	20
	70	0,2	2,67	2,65	MR V 40 - 14 × 160	71 A 4	20
	87,5	0,21	2,24	1,6	MR V 32 - 11 × 140	63 C 4	16
	87,5	0,21	2,24	1,6	MR V 32 - 11 × 140	71 A * 4	16
	87,5	0,21	2,27	2,8	MR V 40 - 14 × 160	71 A 4	16
	108	0,21	1,86	1,9	MR V 32 - 11 × 140	63 C 4	13
	108	0,21	1,86	1,9	MR V 32 - 11 × 140	71 A * 4	13
	140	0,21	1,45	2,24	MR V 32 - 11 × 140	63 C 4	10
	140	0,21	1,45	2,24	MR V 32 - 11 × 140	71 A * 4	10
	175	0,21	1,16	2,5	MR V 32 - 11 × 140	63 B 2	16
	200	0,22	1,05	2,65	MR V 32 - 11 × 140	63 C 4	7
	200	0,22	1,05	2,65	MR V 32 - 11 × 140	71 A * 4	7
	215	0,22	0,96	2,8	MR V 32 - 11 × 140	63 B 2	13
280	0,22	0,75	3,55	MR V 32 - 11 × 140	63 B 2	10	
400	0,22	0,54	4,25	MR V 32 - 11 × 140	63 B 2	7	
0,37	1,49	0,22	138	0,85	MR 2IV 100 - 19 × 200	80 A 6	605
	1,86	0,23	116	1,12	MR 2IV 100 - 19 × 200	80 A 6	484
	2,32	0,22	89	0,67	MR 2IV 80 - 14 × 160	71 B 4	605
	2,32	0,22	89	0,71	MR 2IV 81 - 14 × 160	71 B 4	605
	2,33	0,23	94	0,75	MR 2IV 80 - 14 × 160	71 C 6	387
	2,33	0,23	94	0,85	MR 2IV 81 - 14 × 160	71 C 6	387
	2,33	0,23	96	1,4	MR 2IV 100 - 19 × 200	80 A 6	387
	2,89	0,23	75	0,85	MR 2IV 80 - 14 × 160	71 B 4	484
	2,89	0,23	75	0,95	MR 2IV 81 - 14 × 160	71 B 4	484
	2,98	0,24	77	1	MR 2IV 80 - 14 × 160	71 C 6	302
	2,98	0,24	77	1,06	MR 2IV 81 - 14 × 160	71 C 6	302
	2,98	0,25	79	1,9	MR 2IV 100 - 19 × 200	80 A 6	302
	3,62	0,24	62	1,06	MR 2IV 80 - 14 × 160	71 B 4	387
	3,62	0,24	62	1,25	MR 2IV 81 - 14 × 160	71 B 4	387
	3,56	0,25	67	2,24	MR 2IV 100 - 19 × 200	80 A 6	253

P_1 kW 1)	n_2 min ⁻¹	P_2 kW	M_2 daNm	f_s	Riduttore - Motore Gear reducer - Motor 2)	i	
0,37	3,76	0,22	55	0,8	MR IV 80 - 14 × 160	71 C 6	239
	3,76	0,22	55	0,9	MR IV 81 - 14 × 160	71 C 6	239
	3,76	0,23	57	1,5	MR IV 100 - 19 × 200	80 A 6	239
	4,63	0,24	49,7	0,75	MR 2IV 63 - 14 × 160	71 B 4	302
	4,63	0,24	49,7	0,8	MR 2IV 64 - 14 × 160	71 B 4	302
	4,74	0,22	45	0,67	MR IV 64 - 14 × 160	71 C 6	190
	4,63	0,25	51	1,4	MR 2IV 80 - 14 × 160	71 B 4	302
	4,63	0,25	51	1,6	MR 2IV 81 - 14 × 160	71 B 4	302
	4,74	0,23	46,5	1,12	MR IV 80 - 14 × 160	71 C 6	190
	4,74	0,23	46,5	1,25	MR IV 81 - 14 × 160	71 C 6	190
	4,74	0,24	48,1	2,12	MR IV 100 - 19 × 200	80 A 6	190
	5,53	0,24	42	0,85	MR 2IV 63 - 14 × 160	71 B 4	253
	5,53	0,24	42	0,95	MR 2IV 64 - 14 × 160	71 B 4	253
	5,85	0,22	35,9	0,67	MR IV 64 - 14 × 160	71 B 4	239
	5,92	0,24	38	0,75	MR IV 63 - 14 × 160	71 C 6	152
	5,92	0,24	38	0,85	MR IV 64 - 14 × 160	71 C 6	152
	5,53	0,25	42,8	1,6	MR 2IV 80 - 14 × 160	71 B 4	253
	5,53	0,25	42,8	1,9	MR 2IV 81 - 14 × 160	71 B 4	253
	5,85	0,23	37	1,18	MR IV 80 - 14 × 160	71 B 4	239
	5,85	0,23	37	1,32	MR IV 81 - 14 × 160	71 B 4	239
	5,92	0,24	39,2	1,5	MR IV 80 - 14 × 160	71 C 6	152
	5,92	0,24	39,2	1,7	MR IV 81 - 14 × 160	71 C 6	152
	6,88	0,24	33,4	0,95	MR 2IV 63 - 14 × 160	71 B 4	204
	6,88	0,24	33,4	1,06	MR 2IV 64 - 14 × 160	71 B 4	204
	7,09	0,25	33,2	1,06	MR 2IV 63 - 19 × 200	80 A 6	127
	7,09	0,25	33,2	1,18	MR 2IV 64 - 19 × 200	80 A 6	127
	7,37	0,23	30,3	0,8	MR IV 63 - 14 × 160	71 B 4	190
	7,37	0,23	30,3	0,95	MR IV 64 - 14 × 160	71 B 4	190
	7,4	0,25	31,6	1	MR IV 63 - 14 × 160	71 C 6	122
	7,4	0,25	31,6	1,12	MR IV 64 - 14 × 160	71 C 6	122
	6,88	0,25	34,4	1,8	MR 2IV 80 - 14 × 160	71 B 4	204
	6,88	0,25	34,4	2,12	MR 2IV 81 - 14 × 160	71 B 4	204
	7,37	0,24	31,3	1,5	MR IV 80 - 14 × 160	71 B 4	190
	7,37	0,24	31,3	1,8	MR IV 81 - 14 × 160	71 B 4	190
	7,4	0,25	32,6	1,9	MR IV 80 - 14 × 160	71 C 6	122
	7,4	0,25	32,6	2,24	MR IV 81 - 14 × 160	71 C 6	122
	8,85	0,25	26,8	0,75	MR 2IV 50 - 14 × 160	71 B 4	158
	8,8	0,25	27,2	1,25	MR 2IV 63 - 14 × 160	71 B 4	159
	8,8	0,25	27,2	1,4	MR 2IV 64 - 14 × 160	71 B 4	159
	9,21	0,25	25,5	1,06	MR IV 63 - 14 × 160	71 B 4	152
	9,21	0,25	25,5	1,25	MR IV 64 - 14 × 160	71 B 4	152
	8,84	0,25	27	1,12	MR IV 63 - 14 × 160	71 C 6	102
	8,84	0,25	27	1,32	MR IV 64 - 14 × 160	71 C 6	102
	9,21	0,25	26,3	2	MR IV 80 - 14 × 160	71 B 4	152
	9,21	0,25	26,3	2,36	MR IV 81 - 14 × 160	71 B 4	152
	10,9	0,25	21,8	0,85	MR 2IV 50 - 14 × 160	71 B 4	129
	11	0,23	20,2	0,67	MR IV 50 - 14 × 160	71 B 4	127
	11,1	0,25	21,2	0,8	MR IV 50 - 14 × 160	71 C 6	81,1
	11,5	0,25	21,1	1,4	MR IV 63 - 14 × 160	71 B 4	122
	11,5	0,25	21,1	1,6	MR IV 64 - 14 × 160	71 B 4	122
11,5	0,26	21,7	2,65	MR IV 80 - 14 × 160	71 B 4	122	
13,6	0,26	18	1,06	MR 2IV 50 - 14 × 160	71 B 4	103	
13,8	0,25	17	0,85	MR IV 50 - 14 × 160	71 B 4	101	
14,2	0,26	17,3	1,06	MR IV 50 - 14 × 160	71 C 6	63,4	
13,9	0,25	17,4	0,95	MR IV 50 - 19 × 200	80 A 6	65	
13,8	0,26	18	1,5	MR IV 63 - 14 × 160	71 B 4	102	
13,8	0,26	18	1,8	MR IV 64 - 14 × 160	71 B 4	102	
14,3	0,24	16,2	1,18	MR V 63 - 14 × 160	71 C 6	63	
14,3	0,24	16,2	1,18	MR V 63 - 19 × 200	80 A 6	63	
14,3	0,24	16,2	1,32	MR V 64 - 19 × 200	80 A 6	63	
14,3	0,25	16,8	2,24	MR V 80 - 19 × 200	80 A 6	63	
17	0,28	15,8	1,12	MR 2IV 50 - 14 × 160	71 B 4	82,4	
17,7	0,26	14,1	0,71	MR IV 40 - 14 × 160	71 C 6	50,7	
17,3	0,26	14,2	1,12	MR IV 50 - 14 × 160	71 B 4	81,1	
17,7	0,27	14,3	1,32	MR IV 50 - 14 × 160	71 C 6	50,7	
17,7	0,26	14,2	1,25	MR IV 50 - 19 × 200	80 A 6	50,8	
18	0,24	13	0,95	MR V 50 - 14 × 160	71 C 6	50	
17,6	0,27	14,7	2	MR IV 63 - 14 × 160	71 B 4	79,5	
18	0,26	13,6	1,5	MR V 63 - 14 × 160	71 C 6	50	
18	0,26	13,6	1,5	MR V 63 - 19 × 200	80 A 6	50	
18	0,26	13,6	1,8	MR V 64 - 19 × 200	80 A 6	50	

1) Leistungen bei Dauerbetrieb S1; bei Betriebsarten S2... S10 können sie **gesteigert** werden (s. Kap. 2b); P_2 , M_2 steigen und f_s fällt proportional.

2) Zur vollständigen Bestellbezeichnung s. Kap. 3.1.

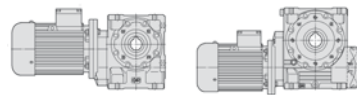
* Bauform **B5R**; Bauform **B5** auch zur Verfügung (s. Tabelle Kap. 2b).



P_1 kW	n_2 min ⁻¹	P_2 kW	M_2 daN m	f_s	Riduttore - Motore Gear reducer - Motor	i	
1)					2)		
0,37	22,1	0,26	11,4	0,8	MR IV 40 - 14 x 160	71 B 4	63,4
	22,5	0,25	10,6	0,67	MR V 40 - 14 x 160	71 C 6	40
	22,1	0,27	11,6	1,4	MR IV 50 - 14 x 160	71 B 4	63,4
	22,2	0,29	12,5	1,4	MR IV 50 - 14 x 160	71 C 6	40,6
	22,2	0,24	10,5	0,95	MR V 50 - 14 x 160	71 B 4	63
	22,5	0,26	10,9	1,18	MR V 50 - 14 x 160	71 C 6	40
	22	0,29	12,7	2	MR IV 63 - 14 x 160	71 B 4	63,6
	22,2	0,26	11	1,6	MR V 63 - 14 x 160	71 B 4	63
	22,2	0,26	11	1,9	MR V 64 - 14 x 160	71 B 4	63
	22,5	0,27	11,4	2	MR V 63 - 14 x 160	71 C 6	40
	22,5	0,27	11,4	2	MR V 63 - 19 x 200	80 A 6	40
	27,6	0,27	9,4	1	MR IV 40 - 14 x 160	71 B 4	50,7
	28	0,25	8,6	0,71	MR V 40 - 14 x 160	71 B 4	50
	28,1	0,26	8,9	0,9	MR V 40 - 14 x 160	71 C 6	32
	27,6	0,28	9,5	1,8	MR IV 50 - 14 x 160	71 B 4	50,7
	27,7	0,29	10,1	1,6	MR IV 50 - 19 x 200	80 A 6	32,5
	28	0,26	8,8	1,25	MR V 50 - 14 x 160	71 B 4	50
	28,1	0,27	9,1	1,6	MR V 50 - 14 x 160	71 C 6	32
	28	0,27	9,2	2,12	MR V 63 - 14 x 160	71 B 4	50
	34,5	0,29	8,1	1,06	MR IV 40 - 14 x 160	71 B 4	40,6
	35	0,26	7,1	0,9	MR V 40 - 14 x 160	71 B 4	40
	36	0,27	7,2	1,12	MR V 40 - 14 x 160	71 C 6	25
	34,5	0,3	8,2	1,9	MR IV 50 - 14 x 160	71 B 4	40,6
	35	0,27	7,4	1,6	MR V 50 - 14 x 160	71 B 4	40
	36	0,28	7,4	2	MR V 50 - 14 x 160	71 C 6	25
	35	0,28	7,6	2,65	MR V 63 - 14 x 160	71 B 4	40
	43,8	0,27	5,8	0,67	MR V 32 - 11 x 140	71 B 4	32
	45	0,28	5,9	0,8	MR V 32 - 11 x 140	71 C 6	20
	43,8	0,27	6	1,18	MR V 40 - 14 x 160	71 B 4	32
	45	0,28	5,9	1,4	MR V 40 - 14 x 160	71 C 6	20
	43,8	0,28	6,1	2	MR V 50 - 14 x 160	71 B 4	32
	45	0,29	6,1	2,5	MR V 50 - 14 x 160	71 C 6	20
	56	0,28	4,75	0,8	MR V 32 - 11 x 140	71 B 4	25
	56	0,28	4,82	1,5	MR V 40 - 14 x 160	71 B 4	25
	56	0,29	4,93	2,65	MR V 50 - 14 x 160	71 B 4	25
	70	0,29	3,91	1	MR V 32 - 11 x 140	71 B 4	20
	70	0,29	3,96	1,8	MR V 40 - 14 x 160	71 B 4	20
	87,5	0,3	3,31	1,12	MR V 32 - 11 x 140	71 B 4	16
	87,5	0,31	3,36	1,9	MR V 40 - 14 x 160	71 B 4	16
	108	0,31	2,75	1,25	MR V 32 - 11 x 140	71 B 4	13
	108	0,31	2,78	2,24	MR V 40 - 14 x 160	71 B 4	13
	140	0,32	2,15	1,5	MR V 32 - 11 x 140	71 B 4	10
	140	0,32	2,17	2,8	MR V 40 - 14 x 160	71 B 4	10
	175	0,32	1,72	1,7	MR V 32 - 11 x 140	63 C 2	16
	175	0,32	1,72	1,7	MR V 32 - 11 x 140	71 A 2	16
	175	0,32	1,74	2,8	MR V 40 - 14 x 160	71 A 2	16
	200	0,33	1,55	1,8	MR V 32 - 11 x 140	71 B 4	7
	200	0,33	1,57	3,35	MR V 40 - 14 x 160	71 B 4	7
	215	0,32	1,42	1,9	MR V 32 - 11 x 140	63 C 2	13
	215	0,32	1,42	1,9	MR V 32 - 11 x 140	71 A 2	13
	280	0,32	1,11	2,36	MR V 32 - 11 x 140	63 C 2	10
	280	0,32	1,11	2,36	MR V 32 - 11 x 140	71 A 2	10
	400	0,33	0,79	2,8	MR V 32 - 11 x 140	63 C 2	7
	400	0,33	0,79	2,8	MR V 32 - 11 x 140	71 A 2	7
0,55	1,86	0,34	173	0,75	MR 2IV 100 - 19 x 200	80 B 6	484
	2,32	0,33	135	0,8	MR 2IV 100 - 19 x 200	80 A 4	605
	2,33	0,35	143	0,95	MR 2IV 100 - 19 x 200	80 B 6	387
	2,89	0,35	114	1,06	MR 2IV 100 - 19 x 200	80 A 4	484
	2,98	0,37	117	1,25	MR 2IV 100 - 19 x 200	80 B 6	302
	3,62	0,35	92	0,75	MR 2IV 80 - 14 x 160	71 C 4	387
	3,62	0,35	92	0,85	MR 2IV 81 - 14 x 160	71 C 4	387
	3,62	0,36	94	1,4	MR 2IV 100 - 19 x 200	80 A 4	387
	3,56	0,37	99	1,5	MR 2IV 100 - 19 x 200	80 B 6	253
	3,76	0,34	85	1,06	MR IV 100 - 19 x 200	80 B 6	239
	4,63	0,36	75	0,95	MR 2IV 80 - 14 x 160	71 C 4	302
	4,63	0,36	75	1,06	MR 2IV 81 - 14 x 160	71 C 4	302
	13,8	0,39	26,8	1,06	MR IV 63 - 14 x 160	71 C 4	102
	13,8	0,39	26,8	1,25	MR IV 64 - 14 x 160	71 C 4	102
	13,8	0,38	26,5	0,95	MR IV 63 - 19 x 200	80 A 4	102
	13,8	0,38	26,5	1,12	MR IV 64 - 19 x 200	80 A 4	102
	14,2	0,39	26,5	1,18	MR IV 63 - 19 x 200	80 B 6	63,5
	14,2	0,39	26,5	1,4	MR IV 64 - 19 x 200	80 B 6	63,5
	14,3	0,36	24,1	0,8	MR V 63 - 19 x 200	80 B 6	63
	14,3	0,36	24,1	0,9	MR V 64 - 19 x 200	80 B 6	63
	13,8	0,4	27,6	2	MR IV 80 - 14 x 160	71 C 4	102
	13,8	0,4	27,6	2,36	MR IV 81 - 14 x 160	71 C 4	102
	13,8	0,39	27,1	1,8	MR IV 80 - 19 x 200	80 A 4	102
	13,8	0,39	27,1	2,12	MR IV 81 - 19 x 200	80 A 4	102
	14,3	0,37	25	1,5	MR V 80 - 19 x 200	80 B 6	63
	14,3	0,37	25	1,8	MR V 81 - 19 x 200	80 B 6	63
	17,3	0,38	21,2	0,75	MR IV 50 - 14 x 160	71 C 4	81,1

P_1 kW	n_2 min ⁻¹	P_2 kW	M_2 daN m	f_s	Riduttore - Motore Gear reducer - Motor	i	
1)					2)		
0,55	4,33	0,35	76	0,75	MR 2IV 80 - 19 x 200	80 A 4	323
	4,33	0,35	76	0,9	MR 2IV 81 - 19 x 200	80 A 4	323
	4,63	0,37	77	1,9	MR 2IV 100 - 19 x 200	80 A 4	302
	4,74	0,35	72	1,4	MR IV 100 - 19 x 200	80 B 6	190
	5,53	0,37	64	1,12	MR 2IV 80 - 14 x 160	71 C 4	253
	5,53	0,37	64	1,25	MR 2IV 81 - 14 x 160	71 C 4	253
	5,42	0,36	64	1	MR 2IV 80 - 19 x 200	80 A 4	258
	5,42	0,36	64	1,18	MR 2IV 81 - 19 x 200	80 A 4	258
	5,85	0,34	55	0,8	MR IV 80 - 14 x 160	71 C 4	239
	5,85	0,34	55	0,9	MR IV 81 - 14 x 160	71 C 4	239
	5,63	0,34	57	0,75	MR IV 80 - 19 x 200	80 B 6	160
	5,63	0,34	57	0,85	MR IV 81 - 19 x 200	80 B 6	160
	5,53	0,38	66	2,12	MR 2IV 100 - 19 x 200	80 A 4	253
	5,85	0,35	57	1,5	MR IV 100 - 19 x 200	80 A 4	239
	5,92	0,37	60	1,9	MR IV 100 - 19 x 200	80 B 6	152
	6,93	0,37	50	0,71	MR 2IV 63 - 19 x 200	80 A 4	202
	6,93	0,37	50	0,75	MR 2IV 64 - 19 x 200	80 A 4	202
	6,93	0,38	52	1,32	MR 2IV 80 - 19 x 200	80 A 4	202
	6,93	0,38	52	1,5	MR 2IV 81 - 19 x 200	80 A 4	202
	7,37	0,36	46,5	1	MR IV 80 - 14 x 160	71 C 4	190
	7,37	0,36	46,5	1,18	MR IV 81 - 14 x 160	71 C 4	190
	7,09	0,36	48,3	1	MR IV 80 - 19 x 200	80 B 6	127
	7,09	0,36	48,3	1,18	MR IV 81 - 19 x 200	80 B 6	127
	7,37	0,37	48,1	2	MR IV 100 - 19 x 200	80 A 4	190
	8,8	0,37	40,5	0,85	MR 2IV 63 - 14 x 160	71 C 4	159
	8,8	0,37	40,5	0,95	MR 2IV 64 - 14 x 160	71 C 4	159
	8,62	0,36	40,4	0,75	MR 2IV 63 - 19 x 200	80 A 4	162
	8,62	0,36	40,4	0,85	MR 2IV 64 - 19 x 200	80 A 4	162
	9,21	0,36	37,8	0,71	MR IV 63 - 14 x 160	71 C 4	152
	9,21	0,36	37,8	0,85	MR IV 64 - 14 x 160	71 C 4	152
	8,86	0,36	39,3	0,67	MR IV 63 - 19 x 200	80 B 6	102
	8,86	0,36	39,3	0,8	MR IV 64 - 19 x 200	80 B 6	102
	8,62	0,37	41,4	1,4	MR 2IV 80 - 19 x 200	80 A 4	162
	8,62	0,37	41,4	1,7	MR 2IV 81 - 19 x 200	80 A 4	162
	9,21	0,38	39,1	1,32	MR IV 80 - 14 x 160	71 C 4	152
	9,21	0,38	39,1	1,6	MR IV 81 - 14 x 160	71 C 4	152
	8,75	0,36	38,8	1,06	MR IV 80 - 19 x 200	80 A 4	160
	8,75	0,36	38,8	1,18	MR IV 81 - 19 x 200	80 A 4	160
	8,86	0,38	40,6	1,32	MR IV 80 - 19 x 200	80 B 6	102
	8,86	0,38	40,6	1,5	MR IV 81 - 19 x 200	80 B 6	102
	9,21	0,39	40,3	2,65	MR IV 100 - 19 x 200	80 A 4	152
	11	0,38	32,8	0,95	MR 2IV 63 - 19 x 200	80 A 4	127
	11	0,38	32,8	1,12	MR 2IV 64 - 19 x 200	80 A 4	127
	11,5	0,38	31,4	0,9	MR IV 63 - 14 x 160	71 C 4	122
	11,5	0,38	31,4	1,12	MR IV 64 - 14 x 160	71 C 4	122
	11	0,36	31,5	0,71	MR IV 63 - 19 x 200	80 A 4	127
	11	0,36	31,5	0,85	MR IV 64 - 19 x 200	80 A 4	127
	11,1	0,38	32,6	0,9	MR IV 63 - 19 x 200	80 B 6	81,2
	11,1	0,38	32,6	1,06	MR IV 64 - 19 x 200	80 B 6	81,2
	11	0,39	33,7	1,9	MR 2IV 80 - 19 x 200	80 A 4	127
	11	0,39	33,7	2,24	MR 2IV 81 - 19 x 200	80 A 4	127
	11,5	0,39	32,3	1,8	MR IV 80 - 14 x 160	71 C 4	122
	11,5	0,39	32,3	2,12	MR IV 81 - 14 x 160	71 C 4	122
	11	0,38	32,5	1,4	MR IV 80 - 19 x 200	80 A 4	127
11	0,38	32,5	1,6	MR IV 81 - 19 x 200	80 A 4	127	
11,1	0,39	33,6	1,7	MR IV 80 - 19 x 200	80 B 6	81,2	
11,1	0,39	33,6	2	MR IV 81 - 19 x 200	80 B 6	81,2	
13,8	0,39	26,8	1,06	MR IV 63 - 14 x 160	71 C 4	102	
13,8	0,39	26,8	1,25	MR IV 64 - 14 x 160	71 C 4	102	
13,8	0,38	26,5	0,95	MR IV 63 - 19 x 200	80 A 4	102	
13,8	0,38	26,5	1,12	MR IV 64 - 19 x 200	80 A 4	102	
14,2	0,39	26,5	1,18	MR IV 63 - 19 x 200	80 B 6	63,5	
14,2	0,39	26,5	1,4	MR IV 64 - 19 x 200	80 B 6	63,5	
14,3	0,36	24,1	0,8	MR V 63 - 19 x 200	80 B 6	63	
14,3	0,36	24,1	0,9	MR V 64 - 19 x 200	80 B 6	63	
13,8	0,4	27,6	2	MR IV 80 - 14 x 160	71 C 4	102	
13,8	0,4	27,6	2,36	MR IV 81 - 14 x 160	71 C 4	102	
13,8	0,39	27,1	1,8	MR IV 80 - 19 x 200	80 A 4	102	
13,8	0,39	27,1	2,12	MR IV 81 - 19 x 200	80 A 4	102	
14,3	0,37	25	1,5	MR V 80 - 19 x 200	80 B 6	63	
14,3	0,37	25	1,8	MR V 81 - 19 x 200	80 B 6	63	
17,3	0,38	21,2	0,75	MR IV 50 - 14 x 160	71 C 4	81,1	

1) Leistungen bei Dauerbetrieb S1; bei Betriebsarten S2... S10 können sie gesteigert werden (s. Kap. 2b); $P_$



P_1 kW	n_2 min ⁻¹	P_2 kW	M_2 daNm	f_s	Riduttore - Motore Gear reducer - Motor	i		
1)					2)			
0,55	17,7	0,39	21,1	0,8	MR IV 50 - 19 x 200	80 B 6	50,8	
	17,6	0,4	21,8	1,4	MR IV 63 - 14 x 160	71 C 4	79,5	
	17,6	0,4	21,8	1,6	MR IV 64 - 14 x 160	71 C 4	79,5	
	17,2	0,39	21,8	1,18	MR IV 63 - 19 x 200	80 A 4	81,2	
	17,2	0,39	21,8	1,5	MR IV 64 - 19 x 200	80 A 4	81,2	
	18	0,38	20,2	1,06	MR V 63 - 19 x 200	80 B 6	50	
	18	0,38	20,2	1,25	MR V 64 - 19 x 200	80 B 6	50	
	17,6	0,41	22,3	2,65	MR IV 80 - 14 x 160	71 C 4	79,5	
	17,6	0,41	22,3	3,15	MR IV 81 - 14 x 160	71 C 4	79,5	
	17,2	0,4	22,4	2,36	MR IV 80 - 19 x 200	80 A 4	81,2	
	17,2	0,4	22,4	2,8	MR IV 81 - 19 x 200	80 A 4	81,2	
	18	0,39	20,9	2	MR V 80 - 19 x 200	80 B 6	50	
	18	0,39	20,9	2,36	MR V 81 - 19 x 200	80 B 6	50	
	22,1	0,4	17,2	0,95	MR IV 50 - 14 x 160	71 C 4	63,4	
	21,5	0,39	17,3	0,9	MR IV 50 - 19 x 200	80 A 4	65	
	22,2	0,4	17,4	1,06	MR IV 50 - 19 x 200	80 B 6	40,6	
	22,5	0,38	16,2	0,8	MR V 50 - 19 x 200	80 B 6	40	
	22	0,44	18,9	1,32	MR IV 63 - 14 x 160	71 C 4	63,6	
	22	0,44	18,9	1,6	MR IV 64 - 14 x 160	71 C 4	63,6	
	22,1	0,41	17,7	1,6	MR IV 63 - 19 x 200	80 A 4	63,5	
	22,1	0,41	17,7	1,9	MR IV 64 - 19 x 200	80 A 4	63,5	
	22,2	0,38	16,4	1,06	MR V 63 - 14 x 160	71 C 4	63	
	22,2	0,38	16,4	1,25	MR V 64 - 14 x 160	71 C 4	63	
	22,2	0,38	16,4	1,06	MR V 63 - 19 x 200	80 A 4	63	
	22,2	0,38	16,4	1,25	MR V 64 - 19 x 200	80 A 4	63	
	22,5	0,4	16,9	1,4	MR V 63 - 19 x 200	80 B 6	40	
	22,5	0,4	16,9	1,6	MR V 64 - 19 x 200	80 B 6	40	
	22,2	0,39	16,9	2	MR V 80 - 19 x 200	80 A 4	63	
	22,2	0,39	16,9	2,36	MR V 81 - 19 x 200	80 A 4	63	
	0,41	27,6	0,4	13,9	0,67	MR IV 40 - 14 x 160	71 C 4	50,7
		27,6	0,41	14,2	1,18	MR IV 50 - 14 x 160	71 C 4	50,7
		27,6	0,41	14	1,12	MR IV 50 - 19 x 200	80 A 4	50,8
		28	0,38	13,1	0,85	MR V 50 - 14 x 160	71 C 4	50
		28	0,38	13,1	0,85	MR V 50 - 19 x 200	80 A 4	50
		28,1	0,4	13,5	1,06	MR V 50 - 19 x 200	80 B 6	32
		27,5	0,44	15,4	1,8	MR IV 63 - 14 x 160	71 C 4	50,9
		27,5	0,44	15,4	2,12	MR IV 64 - 14 x 160	71 C 4	50,9
		27,6	0,44	15,3	1,6	MR IV 63 - 19 x 200	80 A 4	50,8
		27,6	0,44	15,3	1,9	MR IV 64 - 19 x 200	80 A 4	50,8
		28	0,4	13,7	1,4	MR V 63 - 14 x 160	71 C 4	50
		28	0,4	13,7	1,7	MR V 64 - 14 x 160	71 C 4	50
		28	0,4	13,7	1,4	MR V 63 - 19 x 200	80 A 4	50
		28	0,4	13,7	1,7	MR V 64 - 19 x 200	80 A 4	50
		28,1	0,41	13,9	1,7	MR V 63 - 19 x 200	80 B 6	32
		28,1	0,41	13,9	2,12	MR V 64 - 19 x 200	80 B 6	32
0,46		34,5	0,43	12	0,71	MR IV 40 - 14 x 160	71 C 4	40,6
		36	0,4	10,7	0,75	MR V 40 - 14 x 160	80 B 6	25
		34,5	0,44	12,2	1,32	MR IV 50 - 14 x 160	71 C 4	40,6
		34,5	0,42	11,5	1,4	MR IV 50 - 19 x 200	80 A 4	40,6
		35	0,4	10,9	1,06	MR V 50 - 14 x 160	71 C 4	40
		35	0,4	10,9	1,06	MR V 50 - 19 x 200	80 A 4	40
		36	0,41	11	1,4	MR V 50 - 19 x 200	80 B 6	25
		34,5	0,45	12,4	2,12	MR IV 63 - 19 x 200	80 A 4	40,6
		35	0,42	11,4	1,8	MR V 63 - 14 x 160	71 C 4	40
	35	0,42	11,4	1,8	MR V 63 - 19 x 200	80 A 4	40	
	43,8	0,41	8,9	0,8	MR V 40 - 14 x 160	71 C 4	32	
	45	0,42	8,8	0,9	MR V 40 - 14 x 160	80 B 6	20	
	43,1	0,45	9,9	1,5	MR IV 50 - 19 x 200	80 A 4	32,5	
	43,8	0,42	9,1	1,4	MR V 50 - 14 x 160	71 C 4	32	
	43,8	0,42	9,1	1,4	MR V 50 - 19 x 200	80 A 4	32	
	45	0,42	9	1,7	MR V 50 - 19 x 200	80 B 6	20	
	43,8	0,43	9,3	2,24	MR V 63 - 19 x 200	80 A 4	32	
	56	0,42	7,2	1	MR V 40 - 14 x 160	71 C 4	25	
	56	0,42	7,2	1	MR V 40 - 14 x 160	80 A 4	25	
	56	0,43	7,3	1,8	MR V 50 - 14 x 160	71 C 4	25	
	56	0,43	7,3	1,8	MR V 50 - 19 x 200	80 A 4	25	
	0,44	70	0,43	5,8	0,71	MR V 32 - 11 x 140	71 C 4	20
		70	0,43	5,9	1,18	MR V 40 - 14 x 160	71 C 4	20
		70	0,43	5,9	1,18	MR V 40 - 14 x 160	80 A 4	20
		70	0,44	6	2,12	MR V 50 - 14 x 160	71 C 4	20
70		0,44	6	2,12	MR V 50 - 19 x 200	80 A 4	20	
87,5		0,45	4,93	0,75	MR V 32 - 11 x 140	71 C 4	16	

P_1 kW	n_2 min ⁻¹	P_2 kW	M_2 daNm	f_s	Riduttore - Motore Gear reducer - Motor	i		
1)					2)			
0,55	87,5	0,46	4,99	1,32	MR V 40 - 14 x 160	71 C 4	16	
	87,5	0,46	4,99	1,32	MR V 40 - 14 x 160	80 A 4	16	
	87,5	0,46	5,1	2,36	MR V 50 - 14 x 160	71 C 4	16	
	87,5	0,46	5,1	2,36	MR V 50 - 19 x 200	80 A 4	16	
	108	0,46	4,09	0,85	MR V 32 - 11 x 140	71 C 4	13	
	108	0,47	4,13	1,5	MR V 40 - 14 x 160	71 C 4	13	
	108	0,47	4,13	1,5	MR V 40 - 14 x 160	80 A 4	13	
	108	0,47	4,18	2,65	MR V 50 - 14 x 160	71 C 4	13	
	108	0,47	4,18	2,65	MR V 50 - 19 x 200	80 A 4	13	
	140	0,47	3,19	1	MR V 32 - 11 x 140	71 C 4	10	
	140	0,47	3,23	1,8	MR V 40 - 14 x 160	71 C 4	10	
	140	0,47	3,23	1,8	MR V 40 - 14 x 160	80 A 4	10	
	175	0,47	2,56	1,12	MR V 32 - 11 x 140	71 B 2	16	
	175	0,47	2,58	2	MR V 40 - 14 x 160	71 B 2	16	
	200	0,48	2,31	1,25	MR V 32 - 11 x 140	71 C 4	7	
	200	0,49	2,33	2,24	MR V 40 - 14 x 160	71 C 4	7	
	200	0,49	2,33	2,24	MR V 40 - 14 x 160	80 A 4	7	
	215	0,48	2,11	1,32	MR V 32 - 11 x 140	71 B 2	13	
	215	0,48	2,13	2,24	MR V 40 - 14 x 160	71 B 2	13	
	280	0,48	1,64	1,6	MR V 32 - 11 x 140	71 B 2	10	
	280	0,49	1,66	2,8	MR V 40 - 14 x 160	71 B 2	10	
	400	0,49	1,18	1,9	MR V 32 - 11 x 140	71 B 2	7	
	400	0,5	1,19	3,35	MR V 40 - 14 x 160	71 B 2	7	
	0,75	1,5	0,45	286	0,75	MR 2IV 125 - 24 x 200	90 S 6	602
		1,87	0,46	236	1	MR 2IV 125 - 24 x 200	90 S 6	481
		2,33	0,48	195	0,71	MR 2IV 100 - 19 x 200	80 C 6	387
		2,34	0,48	198	1,32	MR 2IV 125 - 24 x 200	90 S 6	385
		2,89	0,47	155	0,8	MR 2IV 100 - 19 x 200	80 B 4	484
		2,98	0,5	160	0,95	MR 2IV 100 - 19 x 200	80 C 6	302
		2,88	0,49	162	1,5	MR 2IV 125 - 24 x 200	90 S 6	312
		2,88	0,49	162	1,7	MR 2IV 126 - 24 x 200	90 S 6	312
		3,62	0,49	128	1,06	MR 2IV 100 - 19 x 200	80 B 4	387
		3,55	0,48	130	1,6	MR 2IV 125 - 24 x 200	90 S 6	254
		3,55	0,48	130	1,9	MR 2IV 126 - 24 x 200	90 S 6	254
		3,7	0,47	121	1,32	MR IV 125 - 24 x 200	90 S 6	243
		3,7	0,47	121	1,6	MR IV 126 - 24 x 200	90 S 6	243
		3,76	0,46	116	0,75	MR IV 100 - 19 x 200	80 C 6	239
		4,46	0,5	107	0,75	MR 2IV 81 - 19 x 200	80 C 6	202
		4,63	0,51	105	1,4	MR 2IV 100 - 19 x 200	80 B 4	302
		4,74	0,48	98	1	MR IV 100 - 19 x 200	80 C 6	190
		4,67	0,5	102	1,8	MR IV 125 - 24 x 200	90 S 6	193
		4,67	0,5	102	2,12	MR IV 126 - 24 x 200	90 S 6	193
		5,42	0,49	87	0,75	MR 2IV 80 - 19 x 200	80 B 4	258
		5,42	0,49	87	0,85	MR 2IV 81 - 19 x 200	80 B 4	258
		5,53	0,52	89	1,6	MR 2IV 100 - 19 x 200	80 B 4	253
5,85		0,48	78	1,06	MR IV 100 - 19 x 200	80 B 4	239	
5,92		0,51	82	1,4	MR IV 100 - 19 x 200	80 C 6	152	
5,83		0,51	84	2,36	MR IV 125 - 24 x 200	90 S 6	154	
6,93		0,51	71	0,95	MR 2IV 80 - 19 x 200	80 B 4	202	
6,93		0,51	71	1,12	MR 2IV 81 - 19 x 200	80 B 4	202	
7,09		0,49	66	0,71	MR IV 80 - 19 x 200	80 C 6	127	
7,09		0,49	66	0,85	MR IV 81 - 19 x 200	80 C 6	127	
6,88		0,51	71	1,8	MR 2IV 100 - 19 x 200	80 B 4	204	
7,37		0,51	66	1,4	MR IV 100 - 19 x 200	80 B 4	190	
7,4		0,52	68	1,9	MR IV 100 - 19 x 200	80 C 6	122	
8,62		0,51	57	1,06	MR 2IV 80 - 19 x 200	80 B 4	162	
8,62		0,51	57	1,25	MR 2IV 81 - 19 x 200	80 B 4	162	
8,75		0,48	53	0,75	MR IV 80 - 19 x 200	80 B 4	160	
8,75		0,48	53	0,9	MR IV 81 - 19 x 200	80 B 4	160	
8,86		0,51	55	0,95	MR IV 80 - 19 x 200	80 C 6	102	
8,86		0,51	55	1,12	MR IV 81 - 19 x 200	80 C 6	102	
9,21		0,53	55	2	MR IV 100 - 19 x 200	80 B 4	152	
11		0,52	44,8	0,71	MR 2IV 63 - 19 x 200	80 B 4	127	
11		0,52	44,8	0,85	MR 2IV 64 - 19 x 200	80 B 4	127	
11,1		0,52	44,4	0,67	MR IV 63 - 19 x 200	80 C 6	81,2	
11,1		0,52	44,4	0,75	MR IV 64 - 19 x 200	80 C 6	81,2	
11		0,53	45,9	1,4	MR 2IV 80 - 19 x 200	80 B 4	127	

Die roten Werte bezeichnen die Nennwärmeleistung P_{Nt} (Umgebungstemperatur 40°C, Dauerbetrieb, s. Kap. 3.2).

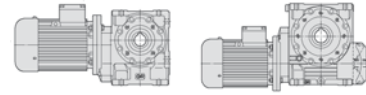
Motor (Kat.TX) mit Wirkungsgrad nicht nach Klasse IE3 (IEC 60034-30).

Nennleistung und Typenschilddaten beziehen sich auf Aussetzbetrieb S3 70%.

1) Leistungen bei Dauerbetrieb S1; bei Betriebsarten S2 ... S10 können sie **gesteigert** werden (s. Kap. 2b); P_2 , M_2 steigen und f_s fällt proportional.

2) Zur vollständigen Bestellbezeichnung s. Kap. 3.1.

* Bauform **B5R**, Bauform **B5** auch zur Verfügung (s. Tabelle Kap. 2b).



P_1 kW 1)	n_2 min ⁻¹	P_2 kW	M_2 daNm	f_s	Riduttore - Motore Gear reducer - Motor 2)	i		
0,75	11	0,53	45,9	1,6	MR 2IV 81 - 19 x 200	80 B 4	127	
	11	0,51	44,4	1	MR IV 80 - 19 x 200	80 B 4	127	
	11	0,51	44,4	1,18	MR IV 81 - 19 x 200	80 B 4	127	
	11,1	0,53	45,8	1,25	MR IV 80 - 19 x 200	80 C 6	81,2	
	11,1	0,53	45,8	1,5	MR IV 81 - 19 x 200	80 C 6	81,2	
	11,5	0,54	45,2	2,65	MR IV 100 - 19 x 200	80 B 4	122	
	13,8	0,52	36,1	0,71	MR IV 63 - 19 x 200	80 B 4	102	
	13,8	0,52	36,1	0,85	MR IV 64 - 19 x 200	80 B 4	102	
	14,2	0,54	36,2	0,85	MR IV 63 - 19 x 200	80 C 6	63,5	
	14,2	0,54	36,2	1	MR IV 64 - 19 x 200	80 C 6	63,5	
	14,1	0,53	35,8	0,8	MR IV 63 - 24 x 200	90 S 6	64	
	14,3	0,49	32,9	0,67	MR V 64 - 19 x 200	80 C 6	63	
	14,3	0,49	32,9	0,67	MR V 64 - 24 x 200	90 S 6	63	
	13,8	0,53	37	1,32	MR IV 80 - 19 x 200	80 B 4	102	
	13,8	0,53	37	1,6	MR IV 81 - 19 x 200	80 B 4	102	
	14,2	0,55	37,1	1,6	MR IV 80 - 19 x 200	80 C 6	63,5	
	14,2	0,55	37,1	1,9	MR IV 81 - 19 x 200	80 C 6	63,5	
	14,3	0,51	34,1	1,06	MR V 80 - 24 x 200	90 S 6	63	
	14,3	0,51	34,1	1,32	MR V 81 - 24 x 200	90 S 6	63	
	14,3	0,53	35,4	2,12	MR V 100 - 24 x 200	90 S 6	63	
	17,2	0,54	29,8	0,9	MR IV 63 - 19 x 200	80 B 4	81,2	
	17,2	0,54	29,8	1,06	MR IV 64 - 19 x 200	80 B 4	81,2	
	18	0,55	29,1	1	MR IV 63 - 24 x 200	90 S 6	50	
	18	0,55	29,1	1,18	MR IV 64 - 24 x 200	90 S 6	50	
	18	0,52	27,6	0,75	MR V 63 - 19 x 200	80 C 6	50	
	18	0,52	27,6	0,9	MR V 64 - 19 x 200	80 C 6	50	
	18	0,52	27,6	0,75	MR V 63 - 24 x 200	90 S 6	50	
	18	0,52	27,6	0,9	MR V 64 - 24 x 200	90 S 6	50	
	17,2	0,55	30,6	1,7	MR IV 80 - 19 x 200	80 B 4	81,2	
	17,2	0,55	30,6	2	MR IV 81 - 19 x 200	80 B 4	81,2	
	18	0,56	29,8	1,9	MR IV 80 - 24 x 200	90 S 6	50	
	18	0,54	28,5	1,5	MR V 80 - 24 x 200	90 S 6	50	
	18	0,54	28,5	1,7	MR V 81 - 24 x 200	90 S 6	50	
	18	0,55	29,4	2,65	MR V 100 - 24 x 200	90 S 6	50	
	0,58	22,2	0,55	23,7	0,75	MR IV 50 - 19 x 200	80 C 6	40,6
		22,1	0,56	24,1	1,18	MR IV 63 - 19 x 200	80 B 4	63,5
22,1		0,56	24,1	1,4	MR IV 64 - 19 x 200	80 B 4	63,5	
22,2		0,52	22,4	0,75	MR V 63 - 19 x 200	80 B 4	63	
22,2		0,52	22,4	0,9	MR V 64 - 19 x 200	80 B 4	63	
22,5		0,54	23	1	MR V 63 - 19 x 200	80 C 6	40	
22,5		0,54	23	1,18	MR V 64 - 19 x 200	80 C 6	40	
22,5		0,54	23	1	MR V 63 - 24 x 200	90 S 6	40	
22,5		0,54	23	1,18	MR V 64 - 24 x 200	90 S 6	40	
22,1		0,57	24,7	2,24	MR IV 80 - 19 x 200	80 B 4	63,5	
22,1		0,57	24,7	2,65	MR IV 81 - 19 x 200	80 B 4	63,5	
22,2		0,54	23,1	1,5	MR V 80 - 19 x 200	80 B 4	63	
22,2		0,54	23,1	1,7	MR V 81 - 19 x 200	80 B 4	63	
22,5		0,56	23,7	1,9	MR V 80 - 24 x 200	90 S 6	40	
22,5		0,56	23,7	2,24	MR V 81 - 24 x 200	90 S 6	40	
0,63		27,6	0,55	19,2	0,85	MR IV 50 - 19 x 200	80 B 4	50,8
		28,1	0,54	18,4	0,8	MR V 50 - 19 x 200	80 C 6	32
		27,6	0,6	20,8	1,18	MR IV 63 - 19 x 200	80 B 4	50,8
		27,6	0,6	20,8	1,4	MR IV 64 - 19 x 200	80 B 4	50,8
		28,1	0,6	20,5	1,32	MR IV 63 - 24 x 200	90 S 6	32
		28,1	0,6	20,5	1,6	MR IV 64 - 24 x 200	90 S 6	32
		28	0,55	18,6	1,06	MR V 63 - 19 x 200	80 B 4	50
	28	0,55	18,6	1,25	MR V 64 - 19 x 200	80 B 4	50	
	28,1	0,56	19	1,32	MR V 63 - 19 x 200	80 C 6	32	
	28,1	0,56	19	1,5	MR V 64 - 19 x 200	80 C 6	32	
	28,1	0,56	19	1,32	MR V 63 - 24 x 200	90 S 6	32	
	28,1	0,56	19	1,5	MR V 64 - 24 x 200	90 S 6	32	
	27,6	0,61	21,2	2,24	MR IV 80 - 19 x 200	80 B 4	50,8	
	27,6	0,61	21,2	2,65	MR IV 81 - 19 x 200	80 B 4	50,8	
	28	0,56	19,2	1,9	MR V 80 - 19 x 200	80 B 4	50	
	28	0,56	19,2	2,24	MR V 81 - 19 x 200	80 B 4	50	
	28,1	0,57	19,5	2,36	MR V 80 - 24 x 200	90 S 6	32	
	34,5	0,57	15,7	1	MR IV 50 - 19 x 200	80 B 4	40,6	
	35	0,55	14,9	0,8	MR V 50 - 19 x 200	80 B 4	40	
	36	0,56	14,9	1	MR V 50 - 19 x 200	80 C 6	25	
	34,5	0,61	17	1,6	MR IV 63 - 19 x 200	80 B 4	40,6	
	34,5	0,61	17	1,8	MR IV 64 - 19 x 200	80 B 4	40,6	
35	0,57	15,5	1,32	MR V 63 - 19 x 200	80 B 4	40		

P_1 kW 1)	n_2 min ⁻¹	P_2 kW	M_2 daNm	f_s	Riduttore - Motore Gear reducer - Motor 2)	i			
0,75	35	0,57	15,5	1,6	MR V 64 - 19 x 200	80 B 4	40		
	36	0,58	15,3	1,7	MR V 63 - 19 x 200	80 C 6	25		
	36	0,58	15,3	2	MR V 64 - 19 x 200	80 C 6	25		
	36	0,58	15,3	1,7	MR V 63 - 24 x 200	90 S 6	25		
	36	0,58	15,3	2	MR V 64 - 24 x 200	90 S 6	25		
	35	0,58	15,8	2,5	MR V 80 - 19 x 200	80 B 4	40		
	0,5	45	0,57	12	0,67	MR V 40 - 14 x 160	80 C * 6	20	
		43,1	0,61	13,5	1,12	MR IV 50 - 19 x 200	80 B 4	32,5	
		43,8	0,57	12,4	1	MR V 50 - 19 x 200	80 B 4	32	
		45	0,58	12,3	1,18	MR V 50 - 19 x 200	80 C 6	20	
		43,8	0,58	12,7	1,7	MR V 63 - 19 x 200	80 B 4	32	
		43,8	0,58	12,7	2	MR V 64 - 19 x 200	80 B 4	32	
		0,55	56	0,57	9,8	0,75	MR V 40 - 14 x 160	80 B * 4	25
			56	0,59	10	1,32	MR V 50 - 19 x 200	80 B 4	25
			56	0,6	10,2	2,12	MR V 63 - 19 x 200	80 B 4	25
			0,6	70	0,59	8	0,9	MR V 40 - 14 x 160	80 B * 4
	70			0,6	8,2	1,6	MR V 50 - 19 x 200	80 B 4	20
	70			0,63	8,6	2,24	MR V 63 - 19 x 200	80 B 4	20
	87,5	0,62		6,8	0,95	MR V 40 - 14 x 160	80 B * 4	16	
	87,5	0,63	6,9	1,7	MR V 50 - 19 x 200	80 B 4	16		
	87,5	0,64	7	2,8	MR V 63 - 19 x 200	80 B 4	16		
	1,1	108	0,63	5,6	1,12	MR V 40 - 14 x 160	80 B * 4	13	
108		0,64	5,7	2	MR V 50 - 19 x 200	80 B 4	13		
140		0,61	4,16	0,75	MR V 32 - 11 x 140	71 C * 2	20		
140		0,65	4,4	1,32	MR V 40 - 14 x 160	80 B * 4	10		
140		0,65	4,44	2,36	MR V 50 - 19 x 200	80 B 4	10		
175		0,64	3,49	0,8	MR V 32 - 11 x 140	71 C * 2	16		
175		0,64	3,52	1,4	MR V 40 - 14 x 160	71 C 2	16		
175		0,64	3,52	1,4	MR V 40 - 14 x 160	80 A * 2	16		
175		0,65	3,56	2,5	MR V 50 - 14 x 160	71 C 2	16		
175		0,65	3,56	2,5	MR V 50 - 19 x 200	80 A 2	16		
200	0,66	3,18	1,6	MR V 40 - 14 x 160	80 B * 4	7			
200	0,67	3,2	3	MR V 50 - 19 x 200	80 B 4	7			
215	0,65	2,88	0,95	MR V 32 - 11 x 140	71 C * 2	13			
215	0,65	2,9	1,7	MR V 40 - 14 x 160	71 C 2	13			
215	0,65	2,9	1,7	MR V 40 - 14 x 160	80 A * 2	13			
215	0,66	2,93	3	MR V 50 - 14 x 160	71 C 2	13			
215	0,66	2,93	3	MR V 50 - 19 x 200	80 A 2	13			
280	0,66	2,24	1,18	MR V 32 - 11 x 140	71 C * 2	10			
280	0,66	2,26	2	MR V 40 - 14 x 160	71 C 2	10			
280	0,66	2,26	2	MR V 40 - 14 x 160	80 A * 2	10			
400	0,67	1,61	1,4	MR V 32 - 11 x 140	71 C * 2	7			
400	0,68	1,62	2,5	MR V 40 - 14 x 160	71 C 2	7			
400	0,68	1,62	2,5	MR V 40 - 14 x 160	80 A * 2	7			
1,1	1,87	0,68	346	0,71	MR 2IV 126 - 24 x 200	90 L 6	481		
	2,33	0,67	277	0,75	MR 2IV 125 - 24 x 200	90 S 4	602		
	2,33	0,67	277	0,8	MR 2IV 126 - 24 x 200	90 S 4	602		
	2,34	0,71	290	0,9	MR 2IV 125 - 24 x 200	90 L 6	385		
	2,34	0,71	290	0,95	MR 2IV 126 - 24 x 200	90 L 6	385		
	2,91	0,7	228	0,95	MR 2IV 125 - 24 x 200	90 S 4	481		
	2,91	0,7	228	1,06	MR 2IV 126 - 24 x 200	90 S 4	481		
	2,88	0,72	238	1,06	MR 2IV 125 - 24 x 200	90 L 6	312		
	3,62	0,71	188	0,71	MR 2IV 100 - 19 x 200	80 C 4	387		
	3,64	0,73	192	1,25	MR 2IV 125 - 24 x 200	90 S 4	385		
	3,64	0,73	192	1,4	MR 2IV 126 - 24 x 200	90 S 4	385		
	3,7	0,69	178	0,95	MR IV 125 - 24 x 200	90 L 6	243		
	3,7	0,69	178	1,06	MR IV 126 - 24 x 200	90 L 6	243		
	4,63	0,75	154	0,95	MR 2IV 100 - 19 x 200	80 C 4	302		
	4,49	0,75	159	1,4	MR 2IV 125 - 24 x 200	90 S 4	312		
	4,49	0,75	159	1,7	MR 2IV 126 - 24 x 200	90 S 4	312		
	4,67	0,73	149	1,18	MR IV 125 - 24 x 200	90 L 6	193		
	4,67	0,73	149	1,4	MR IV 126 - 24 x 200	90 L 6	193		
	5,53	0,76	131	1,06	MR 2IV 100 - 19 x 200	80 C 4	253		
	5,42	0,74	131	1	MR 2IV 100 - 24 x 200	90 S 4	258		
	5,85	0,7	115	0,75	MR IV 100 - 19 x 200	80 C 4	239		
	5,63	0,7	119	0,71	MR IV 100 - 24 x 200	90 L 6	160		
5,52	0,74	128	1,5	MR 2IV 125 - 24 x 200	90 S 4	254			
5,52	0,74	128	1,8	MR 2IV 126 - 24 x 200	90 S 4	254			

Die roten Werte bezeichnen die Nennwärmeleistung P_{Nv} (Umgebungstemperatur 40°C, Dauerbetrieb, s. Kap. 3.2).

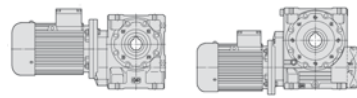
Motor (Kat.TX) mit Wirkungsgrad nicht nach Klasse IE3 (IEC 60034-30).

Nennleistung und Typenschilddaten beziehen sich auf Aussetzbetrieb S3 70%.

1) Leistungen bei Dauerbetrieb S1; bei Betriebsarten S2... S10 können sie gesteigert werden (s. Kap. 2b); P_2 , M_2 steigen und f_s fällt proportional.

2) Zur vollständigen Bestellbezeichnung s. Kap. 3.1.

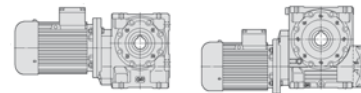
* Bauform B5R, Bauform B5 auch zur Verfügung (s. Tabelle Kap. 2b).



P_1 kW 1)	n_2 min ⁻¹	P_2 kW	M_2 daNm	f_s	Riduttore - Motore Gear reducer - Motor 2)	i	
1,1	5,76	0,73	120	1,25	MR IV 125 - 24 x 200	90 S 4	243
	5,76	0,73	120	1,5	MR IV 126 - 24 x 200	90 S 4	243
0,92	5,83	0,75	123	1,6	MR IV 125 - 24 x 200	90 L 6	154
	5,83	0,75	123	1,9	MR IV 126 - 24 x 200	90 L 6	154
0,92	6,93	0,75	104	0,75	MR 2IV 81 - 19 x 200	80 C 4	202
	6,93	0,77	106	1,32	MR 2IV 100 - 24 x 200	90 S 4	202
0,92	7,37	0,74	96	1	MR IV 100 - 19 x 200	80 C 4	190
	7,09	0,74	100	0,95	MR IV 100 - 24 x 200	90 L 6	127
0,92	6,9	0,77	107	2	MR 2IV 125 - 24 x 200	90 S 4	203
	7,26	0,76	100	1,6	MR IV 125 - 24 x 200	90 S 4	193
0,92	7,26	0,76	100	1,9	MR IV 126 - 24 x 200	90 S 4	193
	7,2	0,77	102	1,8	MR IV 125 - 24 x 200	90 L 6	125
0,92	8,62	0,75	83	0,71	MR 2IV 80 - 19 x 200	80 C 4	162
	8,62	0,75	83	0,85	MR 2IV 81 - 19 x 200	80 C 4	162
0,92	9	0,73	78	0,71	MR IV 81 - 24 x 200	90 L 6	100
	8,8	0,79	85	1,6	MR 2IV 100 - 19 x 200	80 C 4	159
0,92	8,62	0,77	85	1,5	MR 2IV 100 - 24 x 200	90 S 4	162
	9,21	0,78	81	1,32	MR IV 100 - 19 x 200	80 C 4	152
0,92	8,75	0,74	80	1	MR IV 100 - 24 x 200	90 S 4	160
	8,86	0,78	84	1,25	MR IV 100 - 24 x 200	90 L 6	102
0,92	9,07	0,79	83	2,24	MR IV 125 - 24 x 200	90 S 4	154
	0,92	11	0,78	67	0,95	MR 2IV 80 - 19 x 200	80 C 4
11		0,78	67	1,12	MR 2IV 81 - 19 x 200	80 C 4	127
0,92	11	0,75	65	0,71	MR IV 80 - 19 x 200	80 C 4	127
	11	0,75	65	0,8	MR IV 81 - 19 x 200	80 C 4	127
0,92	11,1	0,73	63	0,71	MR IV 81 - 24 x 200	90 S 4	126
	11,3	0,77	65	0,8	MR IV 80 - 24 x 200	90 L 6	80
0,92	11,3	0,77	65	0,9	MR IV 81 - 24 x 200	90 L 6	80
	11	0,8	69	1,9	MR 2IV 100 - 24 x 200	90 S 4	127
0,92	11,5	0,8	66	1,8	MR IV 100 - 19 x 200	80 C 4	122
	11	0,78	67	1,32	MR IV 100 - 24 x 200	90 S 4	127
0,92	11,1	0,8	69	1,7	MR IV 100 - 24 x 200	90 L 6	81,2
	0,92	13,8	0,84	58	0,9	MR 2IV 80 - 19 x 200	80 C 4
13,8		0,84	58	1,06	MR 2IV 81 - 19 x 200	80 C 4	102
0,92	13,8	0,78	54	0,9	MR IV 80 - 19 x 200	80 C 4	102
	13,8	0,78	54	1,06	MR IV 81 - 19 x 200	80 C 4	102
0,92	14	0,77	52	0,8	MR IV 80 - 24 x 200	90 S 4	100
	14	0,77	52	1	MR IV 81 - 24 x 200	90 S 4	100
0,92	14,1	0,8	54	1	MR IV 80 - 24 x 200	90 L 6	64
	14,1	0,8	54	1,18	MR IV 81 - 24 x 200	90 L 6	64
0,92	14,3	0,75	50	0,75	MR V 80 - 24 x 200	90 L 6	63
	14,3	0,75	50	0,9	MR V 81 - 24 x 200	90 L 6	63
0,92	13,8	0,86	60	1,9	MR 2IV 100 - 24 x 200	90 S 4	102
	13,8	0,81	56	2	MR IV 100 - 19 x 200	80 C 4	102
0,92	13,8	0,81	56	1,8	MR IV 100 - 24 x 200	90 S 4	102
	14,2	0,83	56	2,24	MR IV 100 - 24 x 200	90 L 6	63,5
0,92	14,3	0,78	52	1,4	MR V 100 - 24 x 200	90 L 6	63
	0,88	17,2	0,79	43,7	0,71	MR IV 64 - 19 x 200	80 C 4
0,82		18	0,8	42,6	0,71	MR IV 63 - 24 x 200	90 L 6
0,82	18	0,8	42,6	0,85	MR IV 64 - 24 x 200	90 L 6	50
	17,2	0,81	44,8	1,18	MR IV 80 - 19 x 200	80 C 4	81,2
0,82	17,2	0,81	44,8	1,4	MR IV 81 - 19 x 200	80 C 4	81,2
	17,5	0,8	43,6	1,06	MR IV 80 - 24 x 200	90 S 4	80
0,82	17,5	0,8	43,6	1,32	MR IV 81 - 24 x 200	90 S 4	80
	18	0,82	43,7	1,32	MR IV 80 - 24 x 200	90 L 6	50
0,82	18	0,82	43,7	1,6	MR IV 81 - 24 x 200	90 L 6	50
	18	0,79	41,7	1	MR V 80 - 24 x 200	90 L 6	50
0,82	18	0,79	41,7	1,18	MR V 81 - 24 x 200	90 L 6	50
	17,2	0,83	45,9	2,36	MR IV 100 - 24 x 200	90 S 4	81,2
0,82	18	0,81	43,2	1,8	MR V 100 - 24 x 200	90 L 6	50
	0,88	22,1	0,82	35,4	0,8	MR IV 63 - 19 x 200	80 C 4
0,88		22,1	0,82	35,4	0,95	MR IV 64 - 19 x 200	80 C 4
0,87	21,9	0,8	35,1	0,75	MR IV 63 - 24 x 200	90 S 4	64
	0,87	21,9	0,8	35,1	0,85	MR IV 64 - 24 x 200	90 S 4
0,88	22,5	0,8	33,8	0,8	MR V 64 - 24 x 200	90 L 6	40
	22,1	0,84	36,2	1,5	MR IV 80 - 19 x 200	80 C 4	63,5
0,88	22,1	0,84	36,2	1,8	MR IV 81 - 19 x 200	80 C 4	63,5
	21,9	0,83	36,1	1,4	MR IV 80 - 24 x 200	90 S 4	64
0,88	21,9	0,83	36,1	1,6	MR IV 81 - 24 x 200	90 S 4	64
	22,2	0,79	33,8	1	MR V 80 - 19 x 200	80 C 4	63
0,88	22,2	0,79	33,8	1,18	MR V 81 - 19 x 200	80 C 4	63
	22,2	0,79	33,8	1	MR V 80 - 24 x 200	90 S 4	63

P_1 kW 1)	n_2 min ⁻¹	P_2 kW	M_2 daNm	f_s	Riduttore - Motore Gear reducer - Motor 2)	i	
1,1	22,2	0,79	33,8	1,18	MR V 81 - 24 x 200	90 S 4	63
	22,5	0,82	34,7	1,32	MR V 80 - 24 x 200	90 L 6	40
0,69	22,5	0,82	34,7	1,5	MR V 81 - 24 x 200	90 L 6	40
	22,1	0,86	37,2	3	MR IV 100 - 24 x 200	90 S 4	63,5
0,69	22,2	0,82	35	1,9	MR V 100 - 24 x 200	90 S 4	63
	0,69	27,6	0,88	30,6	0,8	MR IV 63 - 19 x 200	80 C 4
27,6		0,88	30,6	0,95	MR IV 64 - 19 x 200	80 C 4	50,8
0,69	28	0,83	28,4	0,95	MR IV 63 - 24 x 200	90 S 4	50
	28	0,83	28,4	1,12	MR IV 64 - 24 x 200	90 S 4	50
0,69	28,1	0,89	30,1	0,9	MR IV 63 - 24 x 200	90 L 6	32
	28	0,8	27,3	0,71	MR V 63 - 19 x 200	80 C 4	50
0,69	28	0,8	27,3	0,85	MR V 64 - 19 x 200	80 C 4	50
	28	0,8	27,3	0,71	MR V 63 - 24 x 200	90 S 4	50
0,69	28	0,8	27,3	0,85	MR V 64 - 24 x 200	90 S 4	50
	28,1	0,82	27,8	0,85	MR V 63 - 24 x 200	90 L 6	32
0,69	28,1	0,82	27,8	1,06	MR V 64 - 24 x 200	90 L 6	32
	27,6	0,9	31	1,5	MR IV 80 - 19 x 200	80 C 4	50,8
0,69	27,6	0,9	31	1,8	MR IV 81 - 19 x 200	80 C 4	50,8
	28	0,85	29,1	1,8	MR IV 80 - 24 x 200	90 S 4	50
0,69	28	0,85	29,1	2,12	MR IV 81 - 24 x 200	90 S 4	50
	28	0,82	28,1	1,32	MR V 80 - 19 x 200	80 C 4	50
0,69	28	0,82	28,1	1,6	MR V 81 - 19 x 200	80 C 4	50
	28	0,82	28,1	1,32	MR V 80 - 24 x 200	90 S 4	50
0,69	28	0,82	28,1	1,6	MR V 81 - 24 x 200	90 S 4	50
	28,1	0,84	28,6	1,6	MR V 80 - 24 x 200	90 L 6	32
0,69	28,1	0,84	28,6	1,9	MR V 81 - 24 x 200	90 L 6	32
	0,69	34,5	0,83	23,1	0,71	MR IV 50 - 19 x 200	80 C 4
36		0,83	21,9	0,67	MR V 50 - 19 x 200	90 L 6	25
0,69	34,5	0,9	24,9	1,06	MR IV 63 - 19 x 200	80 C 4	40,6
	34,5	0,9	24,9	1,25	MR IV 64 - 19 x 200	80 C 4	40,6
0,69	35	0,89	24,4	1	MR IV 63 - 24 x 200	90 S 4	40
	35	0,89	24,4	1,18	MR IV 64 - 24 x 200	90 S 4	40
0,69	35	0,83	22,7	0,9	MR V 63 - 19 x 200	80 C 4	40
	35	0,83	22,7	1,06	MR V 64 - 19 x 200	80 C 4	40
0,69	35	0,83	22,7	0,9	MR V 63 - 24 x 200	90 S 4	40
	35	0,83	22,7	1,06	MR V 64 - 24 x 200	90 S 4	40
0,69	36	0,85	22,5	1,12	MR V 63 - 24 x 200	90 L 6	25
	36	0,85	22,5	1,32	MR V 64 - 24 x 200	90 L 6	25
0,69	34,5	0,91	25,3	2	MR IV 80 - 19 x 200	80 C 4	40,6
	34,5	0,91	25,3	2,36	MR IV 81 - 19 x 200	80 C 4	40,6
0,69	35	0,91	24,7	1,8	MR IV 80 - 24 x 200	90 S 4	40
	35	0,91	24,7	2,12	MR IV 81 - 24 x 200	90 S 4	40
0,69	35	0,85	23,2	1,7	MR V 80 - 19 x 200	80 C 4	40
	35	0,85	23,2	2	MR V 81 - 19 x 200	80 C 4	40
0,69	35	0,85	23,2	1,7	MR V 80 - 24 x 200	90 S 4	40
	35	0,85	23,2	2	MR V 81 - 24 x 200	90 S 4	40
0,69	36	0,87	23	2,12	MR V 80 - 24 x 200	90 L 6	25
	0,88	43,1	0,89	19,8	0,75	MR IV 50 - 19 x 200	80 C 4
43,8		0,83	18,2	0,67	MR V 50 - 19 x 200	80 C 4	32
0,88	45	0,85	18	0,85	MR V 50 - 19 x 200	90 L 6	20
	43,8	0,91	19,8	1,25	MR IV 63 - 24 x 200	90 S 4	32
0,88	43,8	0,91	19,8	1,5	MR IV 64 - 24 x 200	90 S 4	32
	43,8	0,85	18,6	1,12	MR V 63 - 19 x 200	80 C 4	32
0,88	43,8	0,85	18,6	1,32	MR V 64 - 19 x 200	80 C 4	32
	43,8	0,85	18,6	1,12	MR V 63 - 24 x 200	90 S 4	32
0,88	43,8	0,85	18,6	1,32	MR V 64 - 24 x 200	90 S 4	32
	45	0,9	19,2	1,4	MR V 64 - 24 x 200	90 L 6	20
0,88	43,8	0,92	20,1	2,36	MR IV 80 - 24 x 200	90 S 4	32
	43,8	0,92	20,1	2,8	MR IV 81 - 24 x 200	90 S 4	32
0,88	43,8	0,87	19,1	2,12	MR V 80 - 19 x 200	80 C 4	32
	43,8	0,87	19,1	2,5	MR V 81 - 19 x 200	80 C 4	32
0,88	43,8	0,87	19,1	2,12	MR V 80 - 24 x 200	90 S 4	32
	43,8	0,87	19,1	2,5	MR V 81 - 24 x 200	90 S 4	32
0,84	56	0,86	14,7	0,9	MR V 50 - 19 x 200	80 C 4	25
	56	0,86	14,7	0,9	MR V 50 - 19 x 200	90 S 4	25
0,84	56	0,88	15	1,5	MR V 63 - 19 x 200	80 C 4	25
	56	0,88	15	1,7	MR V 64 - 19 x 200	80 C 4	25
0,84	56	0,88	15	1,5	MR V 63 - 24 x 200	90 S 4	25
	56	0,88	15	1,7	MR V 64 - 24 x 200	90 S 4	25
0,84	56	0,9	15,3	2,8	MR V 80 - 24 x 200	90 S 4	25
	56	0,9	15,3	3,35	MR V 81 - 24 x 200	90 S 4	25
0,92	70	0,88	12	1,06	MR V 50 - 19 x 200	80 C 4	20

Die roten Werte bezeichnen die Nennwärmeleistung P_{Nt} (Umgebungstemperatur 40°C, Dauerbetrieb, s. Kap. 3.2).



P_1 kW	n_2 min ⁻¹	P_2 kW	M_2 daN m	f_s	Riduttore - Motore Gear reducer - Motor	i	P_1 kW	n_2 min ⁻¹	P_2 kW	M_2 daN m	f_s	Riduttore - Motore Gear reducer - Motor	i				
1)					2)		1)					2)					
1,1	0,92	0,88	12	1,06	MR V 50 - 19 x 200	90 S * 4	20	1,5	1,05	139	1,32	MR IV 125 - 24 x 200	90 LC 6	125			
		0,93	12,7	1,5	MR V 63 - 19 x 200	80 C 4	20		7,2	1,05	139	1,6	MR IV 126 - 24 x 200	90 LC 6	125		
		0,93	12,7	1,8	MR V 64 - 19 x 200	80 C 4	20		7,09	1,09	146	2,65	MR IV 160 - 28 x 250	100 LA 6	127		
		0,93	12,7	1,5	MR V 63 - 24 x 200	90 S 4	20		8,62	1,05	116	1,06	MR 2IV 100 - 24 x 200	90 L 4	162		
		0,93	12,7	1,8	MR V 64 - 24 x 200	90 S 4	20		9,21	1,06	110	1	MR IV 100 - 19 x 200	90 L * 4	152		
		0,93	12,9	1,7	MR V 63 - 24 x 200	90 L 6	13		8,75	1	110	0,75	MR IV 100 - 24 x 200	90 L 4	160		
		0,93	12,9	2	MR V 64 - 24 x 200	90 L 6	13		9	1,04	110	0,85	MR IV 100 - 28 x 250	100 LA 6	100		
		0,77	0,91	10	0,67	MR V 40 - 14 x 160	80 C * 4		16	8,83	1,15	125	1,8	MR 2IV 126 - 24 x 200	90 L 4	159	
			0,93	10,1	1,18	MR V 50 - 19 x 200	80 C 4		16	9,07	1,07	113	1,6	MR IV 125 - 24 x 200	90 L 4	154	
			0,93	10,1	1,18	MR V 50 - 19 x 200	90 S * 4		16	9,07	1,07	113	1,9	MR IV 126 - 24 x 200	90 L 4	154	
			0,94	10,3	1,9	MR V 63 - 19 x 200	80 C 4		16	9	1,09	116	1,8	MR IV 125 - 24 x 200	90 LC 6	100	
			0,94	10,3	1,9	MR V 63 - 24 x 200	90 S 4		16	9	1,09	116	2,12	MR IV 126 - 24 x 200	90 LC 6	100	
		0,84	0,93	8,3	0,75	MR V 40 - 14 x 160	80 C * 4		13	1,05	1,05	89	0,71	MR IV 81 - 24 x 200	90 LC 6	80	
			0,94	8,4	1,32	MR V 50 - 19 x 200	80 C 4		13		11	1,09	94	1,4	MR 2IV 100 - 24 x 200	90 L 4	127
			0,94	8,4	1,32	MR V 50 - 19 x 200	90 S * 4		13		11,5	1,09	90	1,32	MR IV 100 - 19 x 200	90 L * 4	122
	0,95		8,5	2,24	MR V 63 - 24 x 200	90 S 4	13	11	1,06		92	0,95	MR IV 100 - 24 x 200	90 L 4	127		
	0,95		8,5	2,24	MR V 63 - 24 x 200	90 S 4	13	11,3	1,08		92	1,12	MR IV 100 - 28 x 250	100 LA 6	80		
	0,93	0,95	6,5	0,9	MR V 40 - 14 x 160	80 C * 4	10	11,1	1,09	94	1,25	MR IV 100 - 24 x 200	90 LC 6	81,2			
		0,96	6,5	1,6	MR V 50 - 19 x 200	80 C 4	10	11,2	1,09	93	1,9	MR IV 125 - 24 x 200	90 L 4	125			
		0,96	6,5	1,6	MR V 50 - 19 x 200	90 S * 4	10	11,1	1,11	96	2,12	MR IV 125 - 28 x 250	100 LA 6	81,1			
		0,98	6,7	2,8	MR V 63 - 24 x 200	90 S 4	10	1,13	1,07	74	0,67	MR IV 80 - 19 x 200	90 L * 4	102			
		0,95	5,2	0,95	MR V 40 - 14 x 160	80 B * 2	16		1,13	1,07	74	0,8	MR IV 81 - 19 x 200	90 L * 4	102		
	0,96	5,2	1,7	MR V 50 - 19 x 200	80 B 2	16	1,11		1,05	71	0,71	MR IV 81 - 24 x 200	90 L 4	100			
	0,97	5,3	2,8	MR V 63 - 19 x 200	80 B 2	16	1,13		1,08	74	0,75	MR IV 80 - 24 x 200	90 LC 6	64			
	0,98	4,66	1,12	MR V 40 - 14 x 160	80 C * 4	7	1,13		1,08	74	0,9	MR IV 81 - 24 x 200	90 LC 6	64			
	1,5	0,95	0,95	311	0,71	MR 2IV 125 - 24 x 200	90 L 4	481	1,22	1,05	139	1,32	MR IV 80 - 19 x 200	90 L * 4	81,2		
			0,95	311	0,8	MR 2IV 126 - 24 x 200	90 L 4	481		1,23	1,09	60	0,8	MR IV 80 - 24 x 200	90 L 4	80	
			1	262	0,9	MR 2IV 125 - 24 x 200	90 L 4	385		1,22	1,1	61	1	MR IV 81 - 19 x 200	90 L * 4	81,2	
			1	262	1,06	MR 2IV 126 - 24 x 200	90 L 4	385		1,23	1,09	60	0,95	MR IV 81 - 24 x 200	90 L 4	80	
			0,94	243	0,67	MR IV 125 - 24 x 200	90 LC 6	243		1,24	1,12	60	0,95	MR IV 80 - 24 x 200	90 LC 6	50	
			0,94	243	0,8	MR IV 126 - 24 x 200	90 LC 6	243		1,24	1,12	60	1,18	MR IV 81 - 24 x 200	90 LC 6	50	
			0,98	261	1,25	MR IV 160 - 28 x 250	100 LA 6	252		1,23	1,07	57	0,71	MR V 80 - 28 x 250	100 LA 6	50	
			0,98	261	1,4	MR IV 161 - 28 x 250	100 LA 6	252		1,23	1,07	57	0,85	MR V 81 - 28 x 250	100 LA 6	50	
			1,02	216	1,06	MR 2IV 125 - 24 x 200	90 L 4	312		1,23	1,07	57	0,71	MR V 80 - 24 x 200	90 LC 6	50	
			1,02	216	1,25	MR 2IV 126 - 24 x 200	90 L 4	312			1,23	1,07	57	0,85	MR V 81 - 24 x 200	90 LC 6	50
			0,97	202	0,8	MR IV 125 - 28 x 250	100 LA 6	197			17,6	1,15	62	1,9	MR IV 100 - 19 x 200	90 L * 4	79,5
			0,97	202	0,9	MR IV 126 - 28 x 250	100 LA 6	197			17,2	1,13	63	1,7	MR IV 100 - 24 x 200	90 L 4	81,2
			0,97	202	0,9	MR IV 125 - 24 x 200	90 LC 6	193			18	1,15	61	1,9	MR IV 100 - 28 x 250	100 LA 6	50
			1	204	0,9	MR IV 126 - 24 x 200	90 LC 6	193		18	1,11	59	1,32	MR V 100 - 28 x 250	100 LA 6	50	
			1,03	218	1,6	MR IV 160 - 28 x 250	100 LA 6	200		18	1,11	59	1,32	MR V 100 - 24 x 200	90 LC 6	50	
		1,03	218	1,9	MR IV 161 - 28 x 250	100 LA 6	200	18	1,14	60	2,24	MR V 125 - 28 x 250	100 LA 6	50			
		1,01	178	0,75	MR 2IV 100 - 24 x 200	90 L 4	258	2,21	1,14	49,4	1,12	MR IV 80 - 19 x 200	90 L * 4	63,5			
		1,01	174	1,12	MR 2IV 125 - 24 x 200	90 L 4	254		21,9	1,13	49,2	1	MR IV 80 - 24 x 200	90 L 4	64		
		1,01	174	1,32	MR 2IV 126 - 24 x 200	90 L 4	254		21,9	1,14	49,4	1,32	MR IV 81 - 19 x 200	90 L * 4	63,5		
		1,03	180	1,25	MR 2IV 125 - 28 x 250	100 LA 6	165		21,9	1,13	49,2	1,18	MR IV 81 - 24 x 200	90 L 4	64		
0,99		164	0,95	MR IV 125 - 24 x 200	90 L 4	243	22,2		1,07	46,1	0,75	MR V 80 - 24 x 200	90 L 4	63			
0,99		164	1,06	MR IV 126 - 24 x 200	90 L 4	243	22,2		1,07	46,1	0,85	MR V 81 - 24 x 200	90 L 4	63			
1,02		169	1,06	MR IV 125 - 28 x 250	100 LA 6	156	22,5		1,11	47,3	0,95	MR V 80 - 28 x 250	100 LA 6	40			
1,02		169	1,18	MR IV 126 - 28 x 250	100 LA 6	156	22,5		1,11	47,3	1,12	MR V 81 - 28 x 250	100 LA 6	40			
1,03		168	1,18	MR IV 125 - 24 x 200	90 LC 6	154	22,5		1,11	47,3	0,95	MR V 80 - 24 x 200	90 LC 6	40			
1,03		168	1,4	MR IV 126 - 24 x 200	90 LC 6	154	22,5		1,11	47,3	1,12	MR V 81 - 24 x 200	90 LC 6	40			
1,07		181	2,24	MR IV 160 - 28 x 250	100 LA 6	160	22,1		1,17	51	2,12	MR IV 100 - 24 x 200	90 L 4	63,5			
1,07		181	2,65	MR IV 161 - 28 x 250	100 LA 6	160	22,2		1,11	47,8	1,4	MR V 100 - 24 x 200	90 L 4	63			
1,05		145	0,95	MR 2IV 100 - 24 x 200	90 L 4	202	22,5		1,15	48,8	1,8	MR V 100 - 28 x 250	100 LA 6	40			
1,01		131	0,71	MR IV 100 - 19 x 200	90 L * 4	190	22,5		1,15	48,8	1,8	MR V 100 - 24 x 200	90 LC 6	40			
1,01		136	0,71	MR IV 100 - 24 x 200	90 LC 6	127	0,96		1,13	38,7	0,71	MR IV 63 - 24 x 200	90 L 4	50			
1,06		146	1,5	MR 2IV 125 - 24 x 200	90 L 4	203		0,96	1,13	38,7	0,85	MR IV 64 - 24 x 200	90 L 4	50			
1,06		146	1,7	MR 2IV 126 - 24 x 200	90 L 4	203		0,95	1,12	38	0,75	MR V 64 - 24 x 200	90 LC 6	32			
1,04		137	1,18	MR IV 125 - 24 x 200	90 L 4	193		28	1,16	39,6	1,32	MR IV 80 - 24 x 200	90 L 4	50			
1,04		137	1,4	MR IV 126 - 24 x 200	90 L 4	193		28	1,16	39,6	1,6	MR IV 81 - 24 x 200	90 L 4	50			
1,05		139	1,32	MR IV 125 - 28 x 250	100 LA 6	125		28	1,12	38,3	0,95	MR V 80 - 24 x 200	90 L 4	50			
1,05		139	1,6	MR IV 126 - 28 x 250	100 LA 6	125		28	1,12	38,3	1,12	MR V 81 - 24 x 200	90 L 4	50			

Die roten Werte bezeichnen die Nennwärmeleistung P_{Nv} (Umgebungstemperatur 40°C, Dauerbetrieb, s. Kap. 3.2).

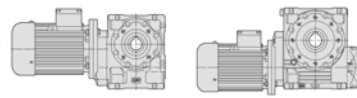
Motor (Kat.TX) mit Wirkungsgrad nicht nach Klasse IE3 (IEC 60034-30).

Nennleistung und Typenschilddaten beziehen sich auf Aussetzbetrieb S3 70%.

1) Leistungen bei Dauerbetrieb S1; bei Betriebsarten S2... S10 können sie gesteigert werden (s. Kap. 2b); P_2 , M_2 steigen und f_s fällt proportional.

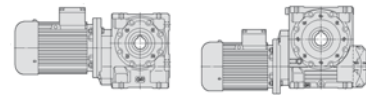
2) Zur vollständigen Bestellbezeichnung s. Kap. 3.1.

* Bauform B5R; Bauform B5 auch zur Verfügung (s. Tabelle Kap. 2b).



P_1 kW	n_2 min ⁻¹	P_2 kW	M_2 daNm	f_s	Riduttore - Motore Gear reducer - Motor	i		
1)					2)			
1.5	28,1	1,15	39	1,18	MR V 80 - 28 × 250	100 LA 6	32	
	28,1	1,15	39	1,4	MR V 81 - 28 × 250	100 LA 6	32	
	28,1	1,15	39	1,18	MR V 80 - 24 × 200	90 LC 6	32	
	28,1	1,15	39	1,4	MR V 81 - 24 × 200	90 LC 6	32	
	27,6	1,24	43	2,36	MR IV 100 - 24 × 200	90 L 4	50,8	
	28	1,15	39,4	1,8	MR V 100 - 24 × 200	90 L 4	50	
	1.24	35	1,22	33,2	0,71	MR IV 63 - 24 × 200	90 L 4	40
		35	1,22	33,2	0,85	MR IV 64 - 24 × 200	90 L 4	40
		35	1,14	31	0,67	MR V 63 - 24 × 200	90 L 4	40
		35	1,14	31	0,8	MR V 64 - 24 × 200	90 L 4	40
36		1,16	30,7	0,85	MR V 63 - 24 × 200	100 LA * 6	25	
36		1,16	30,7	1	MR V 64 - 24 × 200	100 LA * 6	25	
36		1,16	30,7	0,85	MR V 63 - 24 × 200	90 LC 6	25	
36		1,16	30,7	1	MR V 64 - 24 × 200	90 LC 6	25	
34,5		1,24	34,5	1,5	MR IV 80 - 19 × 200	90 L * 4	40,6	
35		1,24	33,7	1,32	MR IV 80 - 24 × 200	90 L 4	40	
1.08	35	1,14	31	0,8	MR V 64 - 24 × 200	90 L 4	40	
	35	1,14	31	0,8	MR V 64 - 24 × 200	90 L 4	40	
	35	1,14	31	0,8	MR V 64 - 24 × 200	90 L 4	40	
	35	1,14	31	0,8	MR V 64 - 24 × 200	90 L 4	40	
	35	1,14	31	0,8	MR V 64 - 24 × 200	90 L 4	40	
	35	1,14	31	0,8	MR V 64 - 24 × 200	90 L 4	40	
	35	1,14	31	0,8	MR V 64 - 24 × 200	90 L 4	40	
	35	1,14	31	0,8	MR V 64 - 24 × 200	90 L 4	40	
	35	1,14	31	0,8	MR V 64 - 24 × 200	90 L 4	40	
	35	1,14	31	0,8	MR V 64 - 24 × 200	90 L 4	40	
1.06	36	1,16	30,7	0,85	MR V 63 - 24 × 200	100 LA * 6	25	
	36	1,16	30,7	1	MR V 64 - 24 × 200	100 LA * 6	25	
	36	1,16	30,7	0,85	MR V 63 - 24 × 200	90 LC 6	25	
	36	1,16	30,7	1	MR V 64 - 24 × 200	90 LC 6	25	
	36	1,16	30,7	0,85	MR V 63 - 24 × 200	90 LC 6	25	
	36	1,16	30,7	1	MR V 64 - 24 × 200	90 LC 6	25	
	36	1,16	30,7	0,85	MR V 63 - 24 × 200	90 LC 6	25	
	36	1,16	30,7	1	MR V 64 - 24 × 200	90 LC 6	25	
	36	1,16	30,7	0,85	MR V 63 - 24 × 200	90 LC 6	25	
	36	1,16	30,7	1	MR V 64 - 24 × 200	90 LC 6	25	
1.06	36	1,16	30,7	0,85	MR V 63 - 24 × 200	100 LA * 6	25	
	36	1,16	30,7	1	MR V 64 - 24 × 200	100 LA * 6	25	
	36	1,16	30,7	0,85	MR V 63 - 24 × 200	90 LC 6	25	
	36	1,16	30,7	1	MR V 64 - 24 × 200	90 LC 6	25	
	36	1,16	30,7	0,85	MR V 63 - 24 × 200	90 LC 6	25	
	36	1,16	30,7	1	MR V 64 - 24 × 200	90 LC 6	25	
	36	1,16	30,7	0,85	MR V 63 - 24 × 200	90 LC 6	25	
	36	1,16	30,7	1	MR V 64 - 24 × 200	90 LC 6	25	
	36	1,16	30,7	0,85	MR V 63 - 24 × 200	90 LC 6	25	
	36	1,16	30,7	1	MR V 64 - 24 × 200	90 LC 6	25	
1.17	43,8	1,24	27	0,9	MR IV 63 - 24 × 200	90 L 4	32	
	43,8	1,24	27	1,12	MR IV 64 - 24 × 200	90 L 4	32	
	43,8	1,16	25,4	0,85	MR V 63 - 24 × 200	90 L 4	32	
	43,8	1,16	25,4	1	MR V 64 - 24 × 200	90 L 4	32	
	43,8	1,26	27,5	1,7	MR IV 80 - 24 × 200	90 L 4	32	
	43,8	1,26	27,5	2,12	MR IV 81 - 24 × 200	90 L 4	32	
	43,8	1,19	26	1,6	MR V 80 - 24 × 200	90 L 4	32	
	43,8	1,19	26	1,9	MR V 81 - 24 × 200	90 L 4	32	
	0.84	56	1,17	20	0,67	MR V 50 - 19 × 200	90 L * 4	25
		56	1,2	20,4	1,06	MR V 63 - 24 × 200	90 L 4	25
56		1,2	20,4	1,25	MR V 64 - 24 × 200	90 L 4	25	
56,3		1,25	21,3	1,12	MR V 63 - 24 × 200	100 LA * 6	16	
56		1,22	20,8	2	MR V 80 - 24 × 200	90 L 4	25	
56		1,22	20,8	2,36	MR V 81 - 24 × 200	90 L 4	25	
0.92		70	1,2	16,3	0,8	MR V 50 - 19 × 200	90 L * 4	20
		70	1,27	17,3	1,12	MR V 63 - 24 × 200	90 L 4	20
		70	1,27	17,3	1,32	MR V 64 - 24 × 200	90 L 4	20
		69,2	1,27	17,6	1,5	MR V 64 - 24 × 200	100 LA * 6	13
	69,2	1,27	17,6	1,25	MR V 63 - 24 × 200	90 LC 6	13	
	69,2	1,27	17,6	1,5	MR V 64 - 24 × 200	90 LC 6	13	
	70	1,28	17,5	2,12	MR V 80 - 24 × 200	90 L 4	20	
	70	1,28	17,5	2,5	MR V 81 - 24 × 200	90 L 4	20	
	1.18	87,5	1,26	13,8	0,85	MR V 50 - 19 × 200	90 L * 4	16
		87,5	1,28	14	1,4	MR V 63 - 24 × 200	90 L 4	16
87,5		1,28	14	1,7	MR V 64 - 24 × 200	90 L 4	16	
87,5		1,3	14,2	2,65	MR V 80 - 24 × 200	90 L 4	16	
87,5		1,3	14,2	3,15	MR V 81 - 24 × 200	90 L 4	16	
108		1,29	11,4	1	MR V 50 - 19 × 200	90 L * 4	13	
108		1,3	11,5	1,6	MR V 63 - 24 × 200	90 L 4	13	
108		1,3	11,5	1,9	MR V 64 - 24 × 200	90 L 4	13	
0.89		140	1,23	8,4	0,67	MR V 40 - 14 × 160	80 C * 2	20
		140	1,3	8,9	1,18	MR V 50 - 19 × 200	90 L * 4	10
	140	1,33	9,1	2	MR V 63 - 24 × 200	90 L 4	10	
	1.15	175	1,29	7	0,71	MR V 40 - 14 × 160	80 C * 2	16
		175	1,3	7,1	1,25	MR V 50 - 19 × 200	80 C 2	16
		175	1,3	7,1	1,32	MR V 50 - 19 × 200	90 S * 2	16
		175	1,32	7,2	2,12	MR V 63 - 19 × 200	80 C 2	16
		175	1,32	7,2	2,12	MR V 63 - 24 × 200	90 S 2	16
		200	1,34	6,4	1,5	MR V 50 - 19 × 200	90 L * 4	7
		200	1,36	6,5	2,5	MR V 63 - 24 × 200	90 L 4	7
1.25		215	1,31	5,8	0,85	MR V 40 - 14 × 160	80 C * 2	13
		215	1,32	5,9	1,5	MR V 50 - 19 × 200	80 C 2	13
		215	1,32	5,9	1,5	MR V 50 - 19 × 200	90 S * 2	13
	215	1,33	5,9	2,36	MR V 63 - 19 × 200	80 C 2	13	
	215	1,33	5,9	2,36	MR V 63 - 24 × 200	90 S 2	13	

P_1 kW	n_2 min ⁻¹	P_2 kW	M_2 daNm	f_s	Riduttore - Motore Gear reducer - Motor	i		
1)					2)			
1.5	280	1,32	4,52	1	MR V 40 - 14 × 160	80 C * 2	10	
	280	1,33	4,55	1,7	MR V 50 - 19 × 200	80 C 2	10	
	280	1,33	4,55	1,7	MR V 50 - 19 × 200	90 S * 2	10	
	400	1,36	3,24	1,25	MR V 40 - 14 × 160	80 C * 2	7	
	400	1,36	3,25	2,24	MR V 50 - 19 × 200	80 C 2	7	
	400	1,36	3,25	2,24	MR V 50 - 19 × 200	90 S * 2	7	
	1.85	3,64	1,23	323	0,75	MR 2IV 125 - 24 × 200	90 LB 4	385
		3,64	1,23	323	0,85	MR 2IV 126 - 24 × 200	90 LB 4	385
		3,57	1,2	322	1	MR IV 160 - 28 × 250	100 LB 6	252
		3,57	1,2	322	1,18	MR IV 161 - 28 × 250	100 LB 6	252
3,57		1,24	332	1,8	MR IV 200 - 28 × 250	100 LB 6	252	
4,49		1,25	267	0,85	MR 2IV 125 - 24 × 200	90 LB 4	312	
4,49		1,25	267	1	MR 2IV 126 - 24 × 200	90 LB 4	312	
4,57		1,19	250	0,75	MR IV 126 - 28 × 250	100 LB 6	197	
4,5		1,27	269	1,32	MR IV 160 - 28 × 250	100 LB 6	200	
4,5		1,27	269	1,5	MR IV 161 - 28 × 250	100 LB 6	200	
1.13	5,52	1,24	215	0,9	MR 2IV 125 - 24 × 200	90 LB 4	254	
	5,52	1,24	215	1,06	MR 2IV 126 - 24 × 200	90 LB 4	254	
	5,47	1,27	222	1	MR 2IV 125 - 28 × 250	100 LB 6	165	
	5,47	1,27	222	1,18	MR 2IV 126 - 28 × 250	100 LB 6	165	
	5,76	1,22	203	0,75	MR IV 125 - 24 × 200	90 LB 4	243	
	5,76	1,22	203	0,85	MR IV 126 - 24 × 200	90 LB 4	243	
	5,76	1,26	209	0,85	MR IV 125 - 28 × 250	100 LB 6	156	
	5,76	1,26	209	0,95	MR IV 126 - 28 × 250	100 LB 6	156	
	5,63	1,31	223	1,8	MR IV 160 - 28 × 250	100 LB 6	160	
	5,63	1,31	223	2,12	MR IV 161 - 28 × 250	100 LB 6	160	
1.13	6,93	1,3	179	0,75	MR 2IV 100 - 24 × 200	90 LB 4	202	
	6,9	1,3	180	1,18	MR 2IV 125 - 24 × 200	90 LB 4	203	
	6,9	1,3	180	1,4	MR 2IV 126 - 24 × 200	90 LB 4	203	
	7,26	1,28	169	1	MR IV 125 - 24 × 200	90 LB 4	193	
	7,26	1,28	169	1,18	MR IV 126 - 24 × 200	90 LB 4	193	
	7,2	1,29	172	1,12	MR IV 125 - 28 × 250	100 LB 6	125	
	7,2	1,29	172	1,32	MR IV 126 - 28 × 250	100 LB 6	125	
	7,09	1,34	181	2,12	MR IV 160 - 28 × 250	100 LB 6	127	
	7,09	1,34	181	2,5	MR IV 161 - 28 × 250	100 LB 6	127	
	8,62	1,29	143	0,85	MR 2IV 100 - 24 × 200	90 LB 4	162	
9,21	1,31	135	0,8	MR IV 100 - 19 × 200	90 LB * 4	152		
9	1,28	136	0,67	MR IV 100 - 28 × 250	100 LB 6	100		
8,83	1,42	154	1,25	MR 2IV 125 - 24 × 200	90 LB 4	159		
8,83	1,42	154	1,5	MR 2IV 126 - 24 × 200	90 LB 4	159		
9,07	1,32	139	1,32	MR IV 125 - 24 × 200	90 LB 4	154		
9,07	1,32	139	1,6	MR IV 126 - 24 × 200	90 LB 4	154		
11	1,34	116	1,12	MR 2IV 100 - 24 × 200	90 LB 4	127		
11,5	1,34	111	1,06	MR IV 100 - 19 × 200	90 LB * 4	122		
11	1,3	113	0,8	MR IV 100 - 24 × 200	90 LB 4	127		
11,3	1,33	113	0,9	MR IV 100 - 28 × 250	100 LB 6	80		
11,2	1,35	115	1,5	MR IV 125 - 24 × 200	90 LB 4	125		
11,2	1,35	115	1,8	MR IV 126 - 24 × 200	90 LB 4	125		
11,1	1,37	118	1,7	MR IV 125 - 28 × 250	100 LB 6	81,1		
11,1	1,37	118	2	MR IV 126 - 28 × 250	100 LB 6	81,1		
14,1	1,34	91	0,71	MR IV 81 - 24 × 200	100 LB * 6	64		
13,8	1,45	101	1,12	MR 2IV 100 - 24 × 200	90 LB 4	102		
13,8	1,37	95	1,18	MR IV 100 - 19 × 200	90 LB * 4	102		
13,8	1,36	94	1,06	MR IV 100 - 24 × 200	90 LB 4	102		
14,1	1,37	93	1,25	MR IV 100 - 28 × 250	100 LB 6	64		
14,3	1,31	87	0,85	MR V 100 - 28 × 250	100 LB 6	63		
14	1,4	96	2	MR IV 125 - 24 × 200	90 LB 4	100		
14,3	1,35	90	1,4	MR V 125 - 28 × 250	100 LB 6	63		
14,3	1,35	90	1,6	MR V 126 - 28 × 250	100 LB 6	63		
17,2	1,36	75	0,71	MR IV 80 - 19 × 200	90 LB * 4	81,2		
17,2	1,36	75	0,85	MR IV 81 - 19 × 200	90 LB * 4	81,2		
17,5	1,35	73	0,75	MR IV 81 - 24 × 200	90 LB 4	80		
18	1,38	73	0,8	MR IV 80 -				



P_1 kW 1)	n_2 min ⁻¹	P_2 kW	M_2 daN m	f_s	Riduttore - Motore Gear reducer - Motor 2)	i
1,85	18	1,4	74	2,12	MR V 126 - 28 x 250 100 LB 6	50
1,36	22,1	1,41	61	0,9	MR IV 80 - 19 x 200 90 LB * 4	63,5
1,35	21,9	1,39	61	0,8	MR IV 80 - 24 x 200 90 LB 4	64
1,36	22,1	1,41	61	1,06	MR IV 81 - 19 x 200 90 LB * 4	63,5
1,35	21,9	1,39	61	1	MR IV 81 - 24 x 200 90 LB 4	64
1,32	22,2	1,32	57	0,71	MR V 81 - 24 x 200 90 LB 4	63
1,36	22,5	1,38	58	0,75	MR V 80 - 28 x 250 100 LB 6	40
1,52	22,5	1,38	58	0,9	MR V 81 - 28 x 250 100 LB 6	40
	22,1	1,44	63	1,8	MR IV 100 - 24 x 200 90 LB 4	63,5
	22,2	1,37	59	1,12	MR V 100 - 24 x 200 90 LB 4	63
	22,5	1,42	60	1,5	MR V 100 - 28 x 250 100 LB 6	40
	22,5	1,43	61	2,36	MR V 125 - 28 x 250 100 LB 6	40
0,96	28	1,4	47,7	0,67	MR IV 64 - 24 x 200 90 LB 4	50
1,49	28	1,43	48,9	1,06	MR IV 80 - 24 x 200 90 LB 4	50
1,49	28	1,43	48,9	1,25	MR IV 81 - 24 x 200 90 LB 4	50
1,49	28	1,39	47,2	0,8	MR V 80 - 24 x 200 90 LB 4	50
1,49	28	1,39	47,2	0,95	MR V 81 - 24 x 200 90 LB 4	50
1,49	28,1	1,42	48,1	0,95	MR V 80 - 28 x 250 100 LB 6	32
	28,1	1,42	48,1	1,18	MR V 81 - 28 x 250 100 LB 6	32
	27,5	1,54	53	2	MR IV 100 - 19 x 200 90 LB * 4	50,9
	27,6	1,53	53	1,9	MR IV 100 - 24 x 200 90 LB 4	50,8
	28	1,42	48,6	1,5	MR V 100 - 24 x 200 90 LB 4	50
	28,1	1,45	49,2	1,9	MR V 100 - 28 x 250 100 LB 6	32
1,24	35	1,5	41	0,71	MR IV 64 - 24 x 200 90 LB 4	40
1,06	36	1,43	37,8	0,67	MR V 63 - 24 x 200 100 LB * 6	25
1,06	36	1,43	37,8	0,8	MR V 64 - 24 x 200 100 LB * 6	25
	34,5	1,53	42,5	1,18	MR IV 80 - 19 x 200 90 LB * 4	40,6
	35	1,52	41,6	1,06	MR IV 80 - 24 x 200 90 LB 4	40
	34,5	1,53	42,5	1,4	MR IV 81 - 19 x 200 90 LB * 4	40,6
	35	1,52	41,6	1,32	MR IV 81 - 24 x 200 90 LB 4	40
	35	1,43	39,1	1	MR V 80 - 24 x 200 90 LB 4	40
	35	1,43	39,1	1,18	MR V 81 - 24 x 200 90 LB 4	40
	36	1,46	38,7	1,25	MR V 80 - 28 x 250 100 LB 6	25
	36	1,46	38,7	1,5	MR V 81 - 28 x 250 100 LB 6	25
	34,5	1,55	43,1	2,36	MR IV 100 - 24 x 200 90 LB 4	40,6
	35	1,47	40	2	MR V 100 - 24 x 200 90 LB 4	40
1,34	43,8	1,53	33,3	0,75	MR IV 63 - 24 x 200 90 LB 4	32
1,34	43,8	1,53	33,3	0,9	MR IV 64 - 24 x 200 90 LB 4	32
1,17	43,8	1,43	31,3	0,67	MR V 63 - 24 x 200 90 LB 4	32
1,17	43,8	1,43	31,3	0,8	MR V 64 - 24 x 200 90 LB 4	32
	43,8	1,55	33,9	1,4	MR IV 80 - 24 x 200 90 LB 4	32
	43,8	1,55	33,9	1,7	MR IV 81 - 24 x 200 90 LB 4	32
	43,8	1,47	32,1	1,25	MR V 80 - 24 x 200 90 LB 4	32
	43,8	1,47	32,1	1,5	MR V 81 - 24 x 200 90 LB 4	32
	43,8	1,49	32,6	2,5	MR V 100 - 24 x 200 90 LB 4	32
1,3	56	1,48	25,2	0,85	MR V 63 - 24 x 200 90 LB 4	25
1,3	56	1,48	25,2	1	MR V 64 - 24 x 200 90 LB 4	25
	56	1,51	25,7	1,6	MR V 80 - 24 x 200 90 LB 4	25
	56	1,51	25,7	1,9	MR V 81 - 24 x 200 90 LB 4	25
	70	1,56	21,3	0,9	MR V 63 - 24 x 200 90 LB 4	20
	70	1,56	21,3	1,12	MR V 64 - 24 x 200 90 LB 4	20
	70	1,58	21,6	1,7	MR V 80 - 24 x 200 90 LB 4	20
	70	1,58	21,6	2	MR V 81 - 24 x 200 90 LB 4	20
1,18	87,5	1,56	17	0,71	MR V 50 - 19 x 200 90 LB * 4	16
	87,5	1,58	17,3	1,18	MR V 63 - 24 x 200 90 LB 4	16
	87,5	1,58	17,3	1,4	MR V 64 - 24 x 200 90 LB 4	16
	87,5	1,6	17,5	2,12	MR V 80 - 24 x 200 90 LB 4	16
	87,5	1,6	17,5	2,65	MR V 81 - 24 x 200 90 LB 4	16
1,29	108	1,58	14,1	0,8	MR V 50 - 19 x 200 90 LB * 4	13
	108	1,6	14,2	1,32	MR V 63 - 24 x 200 90 LB 4	13
	108	1,6	14,2	1,6	MR V 64 - 24 x 200 90 LB 4	13
	108	1,62	14,4	2,5	MR V 80 - 24 x 200 90 LB 4	13
	108	1,62	14,4	3	MR V 81 - 24 x 200 90 LB 4	13
1,4	140	1,61	11	0,95	MR V 50 - 19 x 200 90 LB * 4	10
	140	1,64	11,2	1,6	MR V 63 - 24 x 200 90 LB 4	10
	140	1,64	11,2	1,9	MR V 64 - 24 x 200 90 LB 4	10
	175	1,61	8,8	1	MR V 50 - 19 x 200 90 SB * 2	16
	175	1,62	8,9	1,7	MR V 63 - 24 x 200 90 SB 2	16
	175	1,62	8,9	2	MR V 64 - 24 x 200 90 SB 2	16
	200	1,65	7,9	1,18	MR V 50 - 19 x 200 90 LB * 4	7

P_1 kW 1)	n_2 min ⁻¹	P_2 kW	M_2 daN m	f_s	Riduttore - Motore Gear reducer - Motor 2)	i	
1,85	200	1,67	8	2	MR V 63 - 24 x 200 90 LB 4	7	
	215	1,63	7,2	1,18	MR V 50 - 19 x 200 90 SB * 2	13	
	215	1,64	7,3	2	MR V 63 - 24 x 200 90 SB 2	13	
	280	1,64	5,6	1,4	MR V 50 - 19 x 200 90 SB * 2	10	
	280	1,67	5,7	2,36	MR V 63 - 24 x 200 90 SB 2	10	
	400	1,68	4,01	1,8	MR V 50 - 19 x 200 90 SB * 2	7	
	400	1,7	4,05	3	MR V 63 - 24 x 200 90 SB 2	7	
2,2	1,75	3,64	1,46	384	0,71	MR 2IV 126 - 24 x 200 90 LC 4	385
		3,57	1,43	383	0,85	MR IV 160 - 28 x 250 112 M 6	252
		3,57	1,43	383	0,95	MR IV 161 - 28 x 250 112 M 6	252
		3,57	1,48	395	1,5	MR IV 200 - 28 x 250 112 M 6	252
		4,49	1,49	317	0,71	MR 2IV 125 - 24 x 200 90 LC 4	312
		4,49	1,49	317	0,85	MR 2IV 126 - 24 x 200 90 LC 4	312
		4,5	1,51	320	1,12	MR IV 160 - 28 x 250 112 M 6	200
		4,5	1,51	320	1,32	MR IV 161 - 28 x 250 112 M 6	200
		4,5	1,55	329	2,24	MR IV 200 - 28 x 250 112 M 6	200
		5,53	1,51	261	0,85	MR 2IV 125 - 28 x 250 100 LA 4	253
		5,53	1,51	261	1	MR 2IV 126 - 28 x 250 100 LA 4	253
		5,76	1,45	241	0,71	MR IV 126 - 24 x 200 90 LC 4	243
		5,76	1,5	248	0,71	MR IV 125 - 28 x 250 112 M 6	156
		5,76	1,5	248	0,8	MR IV 126 - 28 x 250 112 M 6	156
		5,56	1,5	257	1,12	MR IV 160 - 28 x 250 100 LA 4	252
		5,56	1,5	257	1,32	MR IV 161 - 28 x 250 100 LA 4	252
		5,63	1,56	265	1,5	MR IV 160 - 28 x 250 112 M 6	160
		5,63	1,56	265	1,8	MR IV 161 - 28 x 250 112 M 6	160
		6,8	1,51	212	0,9	MR 2IV 125 - 28 x 250 100 LA 4	206
		6,8	1,51	212	1,06	MR 2IV 126 - 28 x 250 100 LA 4	206
		6,9	1,55	214	1	MR 2IV 125 - 24 x 200 90 LC 4	203
		6,9	1,55	214	1,18	MR 2IV 126 - 24 x 200 90 LC 4	203
		7,11	1,49	199	0,71	MR IV 125 - 28 x 250 100 LA 4	197
		7,11	1,49	199	0,85	MR IV 126 - 28 x 250 100 LA 4	197
		7,26	1,53	201	0,8	MR IV 125 - 24 x 200 90 LC 4	193
		7,26	1,53	201	0,95	MR IV 126 - 24 x 200 90 LC 4	193
		7,2	1,54	204	0,9	MR IV 125 - 28 x 250 112 M 6	125
		7,2	1,54	204	1,12	MR IV 126 - 28 x 250 112 M 6	125
		7	1,57	214	1,5	MR IV 160 - 28 x 250 100 LA 4	200
		7	1,57	214	1,8	MR IV 161 - 28 x 250 100 LA 4	200
		7,09	1,59	215	1,8	MR IV 160 - 28 x 250 112 M 6	127
		7,09	1,59	215	2,12	MR IV 161 - 28 x 250 112 M 6	127
		8,62	1,54	170	0,71	MR 2IV 100 - 24 x 200 90 LC 4	162
		8,5	1,57	177	1,18	MR 2IV 125 - 28 x 250 100 LA 4	165
		8,5	1,57	177	1,4	MR 2IV 126 - 28 x 250 100 LA 4	165
		8,96	1,56	166	0,95	MR IV 125 - 28 x 250 100 LA 4	156
		8,96	1,56	166	1,12	MR IV 126 - 28 x 250 100 LA 4	156
		9,07	1,57	165	1,12	MR IV 125 - 24 x 200 90 LC 4	154
		9,07	1,57	165	1,32	MR IV 126 - 24 x 200 90 LC 4	154
		8,87	1,57	169	1,06	MR IV 125 - 28 x 250 112 M 6	101
		8,87	1,57	169	1,32	MR IV 126 - 28 x 250 112 M 6	101
		8,75	1,62	177	2,12	MR IV 160 - 28 x 250 100 LA 4	160
		8,75	1,62	177	2,5	MR IV 161 - 28 x 250 100 LA 4	160
		11	1,6	138	0,95	MR 2IV 100 - 24 x 200 90 LC 4	127
		11	1,55	134	0,67	MR IV 100 - 24 x 200 90 LC 4	127
		11,3	1,58	134	0,75	MR IV 100 - 28 x 250 112 M 6	80
		11,2	1,6	137	1,25	MR IV 125 - 28 x 250 100 LA 4	125
		11,2	1,6	137	1,5	MR IV 126 - 28 x 250 100 LA 4	125
		11,2	1,6	137	1,25	MR IV 125 - 24 x 200 90 LC 4	125
		11,2	1,6	137	1,5	MR IV 126 - 24 x 200 90 LC 4	125
		11,1	1,63	141	1,4	MR IV 125 - 28 x 250 112 M 6	81,1
		11,1	1,63	141	1,7	MR IV 126 - 28 x 250 112 M 6	81,1
		11	1,66	143	2,5	MR IV 160 - 28 x 250 100 LA 4	127
		11	1,66	143	3	MR IV 161 - 28 x 250 100 LA 4	127
		13,8	1,73	120	0,95	MR 2IV 100 - 24 x 200 90 LC 4	102
		14	1,59	108	0,75	MR IV 100 - 28 x 250 100 LA 4	100
		13,8	1,61	112	0,9	MR IV 100 - 24 x 200 90 LC 4	102
		14,1	1,63	110	1	MR IV 100 - 28 x 250 112 M 6	64
		14,3	1,56	104	0,71	MR V 100 - 28 x 250 112 M 6	63
		13,8	1,64	113	1,5	MR IV 125 - 28 x 250 100 LA 4	101
		13,8	1,64	113	1,8	MR IV 126 - 28 x 250 100 LA 4	101
		14	1,67	114	1,7	MR IV 125 - 24 x 200 90 LC 4	100
		14	1,67	114	2	MR IV 126 - 24 x 200 90 LC 4	100

Die roten Werte bezeichnen die Nennwärmeleistung P_{Nv} (Umgebungstemperatur 40°C, Dauerbetrieb, s. Kap. 3.2).

Motor (Kat.TX) mit Wirkungsgrad nicht nach Klasse IE3 (IEC 60034-30).

Nennleistung und Typenschilddaten beziehen sich auf Aussetzbetrieb S3 70%.

1) Leistungen bei Dauerbetrieb S1; bei Betriebsarten S2... S10 können sie gesteigert werden (s. Kap. 2b); P_2 , M_2 steigen und f_s fällt proportional.

2) Zur vollständigen Bestellbezeichnung s. Kap. 3.1.

* Bauform B5R; Bauform B5 auch zur Verfügung (s. Tabelle Kap. 2b).



P_1 kW 1)	n_2 min ⁻¹	P_2 kW	M_2 daNm	f_s	Riduttore - Motore Gear reducer - Motor 2)	i
2,2	14,3	1,6	107	1,18	MR V 125 - 28 x 250 112 M 6	63
	14,3	1,6	107	1,4	MR V 126 - 28 x 250 112 M 6	63
	14,3	1,65	110	2,12	MR V 160 - 28 x 250 112 M 6	63
	17,5	1,65	90	1,06	MR IV 100 - 28 x 250 100 LA 4	80
	17,2	1,66	92	1,18	MR IV 100 - 24 x 200 90 LC 4	81,2
	18	1,69	89	1,32	MR IV 100 - 28 x 250 112 M 6	50
	18	1,63	86	0,9	MR V 100 - 28 x 250 112 M 6	50
	17,3	1,7	94	1,9	MR IV 125 - 28 x 250 100 LA 4	81,1
	17,9	1,79	95	1,8	MR IV 125 - 24 x 200 90 LC 4	78,1
	18	1,66	88	1,5	MR V 125 - 28 x 250 112 M 6	50
	18	1,66	88	1,8	MR V 126 - 28 x 250 112 M 6	50
1,35	21,9	1,65	72	0,71	MR IV 80 - 24 x 200 90 LC 4	64
1,35	21,9	1,65	72	0,85	MR IV 81 - 24 x 200 90 LC 4	64
1,52	22,5	1,64	69	0,75	MR V 81 - 28 x 250 112 M 6	40
	21,9	1,69	74	1,4	MR IV 100 - 28 x 250 100 LA 4	64
	22,1	1,72	74	1,5	MR IV 100 - 24 x 200 90 LC 4	63,5
	22,2	1,63	70	0,95	MR V 100 - 28 x 250 100 LA 4	63
	22,2	1,63	70	0,95	MR V 100 - 24 x 200 90 LC 4	63
	22,5	1,69	72	1,25	MR V 100 - 28 x 250 112 M 6	40
	22,1	1,82	78	2	MR IV 125 - 28 x 250 100 LA 4	63,4
	22,2	1,67	72	1,6	MR V 125 - 28 x 250 100 LA 4	63
	22,2	1,67	72	1,9	MR V 126 - 28 x 250 100 LA 4	63
	22,5	1,7	72	2	MR V 125 - 28 x 250 112 M 6	40
1,49	28	1,7	58	0,9	MR IV 80 - 24 x 200 90 LC 4	50
1,49	28	1,7	58	1,06	MR IV 81 - 24 x 200 90 LC 4	50
1,49	28	1,65	56	0,67	MR V 80 - 28 x 250 100 LA 4	50
1,74	28	1,65	56	0,8	MR V 81 - 28 x 250 100 LA 4	50
1,49	28	1,65	56	0,67	MR V 80 - 24 x 200 90 LC 4	50
1,49	28	1,65	56	0,8	MR V 81 - 24 x 200 90 LC 4	50
1,49	28,1	1,69	57	0,8	MR V 80 - 28 x 250 112 M 6	32
1,66	28,1	1,69	57	0,95	MR V 81 - 28 x 250 112 M 6	32
	28	1,75	60	1,7	MR IV 100 - 28 x 250 100 LA 4	50
	27,6	1,82	63	1,6	MR IV 100 - 24 x 200 90 LC 4	50,8
	28	1,69	58	1,25	MR V 100 - 28 x 250 100 LA 4	50
	28	1,69	58	1,25	MR V 100 - 24 x 200 90 LC 4	50
	28,1	1,72	58	1,6	MR V 100 - 28 x 250 112 M 6	32
	27,6	1,84	64	2,65	MR IV 125 - 28 x 250 100 LA 4	50,7
	28	1,73	59	2	MR V 125 - 28 x 250 100 LA 4	50
	35	1,81	49,5	0,9	MR IV 80 - 24 x 200 90 LC 4	40
	35	1,81	49,5	1,06	MR IV 81 - 24 x 200 90 LC 4	40
1,66	35	1,7	46,5	0,85	MR V 80 - 28 x 250 100 LA 4	40
	35	1,7	46,5	1	MR V 81 - 28 x 250 100 LA 4	40
1,66	35	1,7	46,5	0,85	MR V 80 - 24 x 200 90 LC 4	40
1,66	35	1,7	46,5	1	MR V 81 - 24 x 200 90 LC 4	40
1,65	36	1,74	46,1	1,06	MR V 80 - 28 x 250 112 M 6	25
1,84	36	1,74	46,1	1,25	MR V 81 - 28 x 250 112 M 6	25
	35	1,84	50	1,9	MR IV 100 - 28 x 250 100 LA 4	40
	34,5	1,85	51	1,9	MR IV 100 - 24 x 200 90 LC 4	40,6
	35	1,74	47,6	1,7	MR V 100 - 28 x 250 100 LA 4	40
	35	1,74	47,6	1,7	MR V 100 - 24 x 200 90 LC 4	40
	36	1,78	47,1	2	MR V 100 - 28 x 250 112 M 6	25
	35	1,76	48,1	2,65	MR V 125 - 28 x 250 100 LA 4	40
1,34	43,8	1,82	39,6	0,75	MR IV 64 - 24 x 200 90 LC 4	32
1,17	43,8	1,71	37,2	0,67	MR V 64 - 24 x 200 90 LC 4	32
	43,8	1,85	40,3	1,18	MR IV 80 - 24 x 200 90 LC 4	32
	43,8	1,85	40,3	1,4	MR IV 81 - 24 x 200 90 LC 4	32
1,83	43,8	1,75	38,2	1,06	MR V 80 - 28 x 250 100 LA 4	32
	43,8	1,75	38,2	1,25	MR V 81 - 28 x 250 100 LA 4	32
1,83	43,8	1,75	38,2	1,06	MR V 80 - 24 x 200 90 LC 4	32
1,83	43,8	1,75	38,2	1,25	MR V 81 - 24 x 200 90 LC 4	32
	43,8	1,87	40,8	2,24	MR IV 100 - 28 x 250 100 LA 4	32
	43,8	1,78	38,8	2,12	MR V 100 - 28 x 250 100 LA 4	32
1,3	56	1,76	29,9	0,75	MR V 63 - 24 x 200 100 LA * 4	25
1,3	56	1,76	29,9	0,85	MR V 64 - 24 x 200 100 LA * 4	25
1,3	56	1,76	29,9	0,75	MR V 63 - 24 x 200 90 LC 4	25
1,3	56	1,76	29,9	0,85	MR V 64 - 24 x 200 90 LC 4	25
	56	1,79	30,5	1,4	MR V 80 - 28 x 250 100 LA 4	25
	56	1,79	30,5	1,6	MR V 81 - 28 x 250 100 LA 4	25
	56	1,79	30,5	1,4	MR V 80 - 24 x 200 90 LC 4	25
	56	1,79	30,5	1,6	MR V 81 - 24 x 200 90 LC 4	25
	56	1,83	31,1	2,65	MR V 100 - 28 x 250 100 LA 4	25
1,67	70	1,86	25,3	0,75	MR V 63 - 24 x 200 100 LA * 4	20

P_1 kW 1)	n_2 min ⁻¹	P_2 kW	M_2 daNm	f_s	Riduttore - Motore Gear reducer - Motor 2)	i
2,2	1,67	70	1,86	25,3	0,9 MR V 64 - 24 x 200 100 LA * 4	20
	1,67	70	1,86	25,3	0,75 MR V 63 - 24 x 200 90 LC 4	20
	1,67	70	1,86	25,3	0,9 MR V 64 - 24 x 200 90 LC 4	20
		70	1,88	25,7	1,4 MR V 80 - 28 x 250 100 LA 4	20
		70	1,88	25,7	1,7 MR V 81 - 28 x 250 100 LA 4	20
		70	1,88	25,7	1,4 MR V 80 - 24 x 200 90 LC 4	20
		70	1,88	25,7	1,7 MR V 81 - 24 x 200 90 LC 4	20
		69,2	1,89	26,1	1,6 MR V 80 - 28 x 250 112 M 6	13
		69,2	1,89	26,1	1,9 MR V 81 - 28 x 250 112 M 6	13
		70	1,9	26	2,8 MR V 100 - 28 x 250 100 LA 4	20
1,81		87,5	1,88	20,5	0,95 MR V 63 - 24 x 200 100 LA * 4	16
1,81		87,5	1,88	20,5	1,18 MR V 64 - 24 x 200 100 LA * 4	16
1,81		87,5	1,88	20,5	0,95 MR V 63 - 24 x 200 90 LC 4	16
1,81		87,5	1,88	20,5	1,18 MR V 64 - 24 x 200 90 LC 4	16
		87,5	1,91	20,8	1,8 MR V 80 - 28 x 250 100 LA 4	16
		87,5	1,91	20,8	2,12 MR V 81 - 28 x 250 100 LA 4	16
		87,5	1,91	20,8	1,8 MR V 80 - 24 x 200 90 LC 4	16
		87,5	1,91	20,8	2,12 MR V 81 - 24 x 200 90 LC 4	16
		108	1,91	16,9	1,12 MR V 63 - 24 x 200 100 LA * 4	13
		108	1,91	16,9	1,32 MR V 64 - 24 x 200 100 LA * 4	13
		108	1,91	16,9	1,12 MR V 63 - 24 x 200 90 LC 4	13
		108	1,91	16,9	1,32 MR V 64 - 24 x 200 90 LC 4	13
		108	1,93	17,1	2,12 MR V 80 - 28 x 250 100 LA 4	13
		108	1,93	17,1	2,5 MR V 81 - 28 x 250 100 LA 4	13
		108	1,93	17,1	2,12 MR V 80 - 24 x 200 90 LC 4	13
		108	1,93	17,1	2,5 MR V 81 - 24 x 200 90 LC 4	13
		140	1,95	13,3	1,4 MR V 63 - 24 x 200 100 LA * 4	10
		140	1,95	13,3	1,6 MR V 64 - 24 x 200 100 LA * 4	10
		140	1,95	13,3	1,4 MR V 63 - 24 x 200 90 LC 4	10
		140	1,95	13,3	1,6 MR V 64 - 24 x 200 90 LC 4	10
		140	1,97	13,4	2,5 MR V 80 - 28 x 250 100 LA 4	10
		140	1,97	13,4	3 MR V 81 - 28 x 250 100 LA 4	10
		140	1,97	13,4	2,5 MR V 80 - 24 x 200 90 LC 4	10
		140	1,97	13,4	3 MR V 81 - 24 x 200 90 LC 4	10
1,75		175	1,91	10,4	0,85 MR V 50 - 19 x 200 90 LA * 2	16
		175	1,93	10,5	1,4 MR V 63 - 24 x 200 90 LA 2	16
		175	1,93	10,5	1,7 MR V 64 - 24 x 200 90 LA 2	16
		175	1,95	10,6	2,65 MR V 80 - 24 x 200 90 LA 2	16
		200	1,99	9,5	1,7 MR V 63 - 24 x 200 100 LA * 4	7
		200	1,99	9,5	2 MR V 64 - 24 x 200 100 LA * 4	7
		200	1,99	9,5	1,7 MR V 63 - 24 x 200 90 LC 4	7
		200	1,99	9,5	2 MR V 64 - 24 x 200 90 LC 4	7
		215	1,94	8,6	1 MR V 50 - 19 x 200 90 LA * 2	13
		215	1,95	8,7	1,6 MR V 63 - 24 x 200 90 LA 2	13
		215	1,95	8,7	2 MR V 64 - 24 x 200 90 LA 2	13
		280	1,96	6,7	1,18 MR V 50 - 19 x 200 90 LA * 2	10
		280	1,99	6,8	2 MR V 63 - 24 x 200 90 LA 2	10
		400	2	4,77	1,5 MR V 50 - 19 x 200 90 LA * 2	7
		400	2,02	4,82	2,5 MR V 63 - 24 x 200 90 LA 2	7
3	3,57	1,95	522	0,71	MR IV 161 - 28 x 250 112 MC 6	252
	3,57	2,02	539	1,12	MR IV 200 - 28 x 250 112 MC 6	252
	3,76	2,09	531	2,12	MR IV 250 - 38 x 300 132 S 6	239
	4,5	2,06	436	0,8	MR IV 160 - 28 x 250 112 MC 6	200
	4,5	2,06	436	0,95	MR IV 161 - 28 x 250 112 MC 6	200
	4,5	2,12	449	1,6	MR IV 200 - 28 x 250 112 MC 6	200
	4,74	2,18	440	3	MR IV 250 - 38 x 300 132 S 6	190
2,21	5,53	2,06	356	0,71	MR 2IV 126 - 28 x 250 112 MA 4	253
	5,56	2,04	351	0,85	MR IV 160 - 28 x 250 112 MA 4	252
	5,56	2,04	351	0,95	MR IV 161 - 28 x 250 112 MA 4	252
	5,63	2,13	362	1,12	MR IV 160 - 28 x 250 112 MC 6	160
	5,63	2,13	362	1,32	MR IV 161 - 28 x 250 112 MC 6	160
	5,56	2,11	362	1,6	MR IV 200 - 28 x 250 112 MA 4	252
	5,63	2,18	371	2,12	MR IV 200 - 28 x 250 112 MC 6	160
2,49	6,8	2,06	289	0,75	MR 2IV 126 - 28 x 250 112 MA 4	206
2,49	7,2	2,1	278	0,67	MR IV 125 - 28 x 250 112 MC 6	125
2,49	7,2	2,1	278	0,8	MR IV 126 - 28 x 250 112 MC 6	125
	7	2,14	292	1,12	MR IV 160 - 28 x 250 112 MA 4	200
	7	2,14	292	1,32	MR IV 161 - 28 x 250 112 MA 4	200
	7,09	2,17	293	1,32	MR IV 160 - 28 x 250 112 MC 6	127

Die roten Werte bezeichnen die Nennwärmeleistung P_{Nt} (Umgebungstemperatur 40°C, Dauerbetrieb, s. Kap. 3.2).

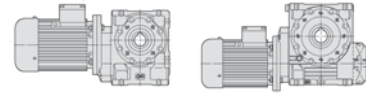
Motor (Kat.TX) mit Wirkungsgrad nicht nach Klasse IE3 (IEC 60034-30).

Nennleistung und Typenschilddaten beziehen sich auf Aussetzbetrieb S3 70%.

1) Leistungen bei Dauerbetrieb S1; bei Betriebsarten S2 ... S10 können sie **gesteigert** werden (s. Kap. 2b); P_2 , M_2 steigen und f_s fällt proportional.

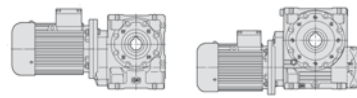
2) Zur vollständigen Bestellbezeichnung s. Kap. 3.1.

* Bauform **B5R**, Bauform **B5** auch zur Verfügung (s. Tabelle Kap. 2b).



P_1 kW	n_2 min ⁻¹	P_2 kW	M_2 daN m	f_s	Riduttore - Motore Gear reducer - Motor	i		
1)					2)			
3	7,09	2,17	293	1,6	MR IV 161 - 28 x 250	112 MC 6	127	
	7	2,2	300	2,24	MR IV 200 - 28 x 250	112 MA 4	200	
	8,5	2,15	241	0,85	MR 2IV 125 - 28 x 250	112 MA 4	165	
	8,5	2,15	241	1	MR 2IV 126 - 28 x 250	112 MA 4	165	
	8,96	2,12	226	0,71	MR IV 125 - 28 x 250	112 MA 4	156	
	8,96	2,12	226	0,85	MR IV 126 - 28 x 250	112 MA 4	156	
	8,87	2,14	231	0,8	MR IV 125 - 28 x 250	112 MC 6	101	
	8,87	2,14	231	0,95	MR IV 126 - 28 x 250	112 MC 6	101	
	8,75	2,21	242	1,6	MR IV 160 - 28 x 250	112 MA 4	160	
	8,75	2,21	242	1,8	MR IV 161 - 28 x 250	112 MA 4	160	
	8,75	2,27	247	2,8	MR IV 200 - 28 x 250	112 MA 4	160	
	11,2	2,18	186	0,95	MR IV 125 - 28 x 250	112 MA 4	125	
	11,2	2,18	186	1,12	MR IV 126 - 28 x 250	112 MA 4	125	
	11,1	2,23	192	1,06	MR IV 125 - 28 x 250	112 MC 6	81,1	
	11,1	2,23	192	1,25	MR IV 126 - 28 x 250	112 MC 6	81,1	
	11	2,26	196	1,8	MR IV 160 - 28 x 250	112 MA 4	127	
	11	2,26	196	2,12	MR IV 161 - 28 x 250	112 MA 4	127	
	2,44	13,8	2,2	152	0,67	MR IV 100 - 24 x 200	112 MA* 4	102
	2,3	14,1	2,22	151	0,75	MR IV 100 - 28 x 250	112 MC 6	64
		13,8	2,23	154	1,06	MR IV 125 - 28 x 250	112 MA 4	101
		13,8	2,23	154	1,32	MR IV 126 - 28 x 250	112 MA 4	101
		14,3	2,18	146	0,85	MR V 125 - 28 x 250	112 MC 6	63
		14,3	2,18	146	1	MR V 126 - 28 x 250	112 MC 6	63
		14,3	2,18	146	0,85	MR V 125 - 38 x 300	132 S 6	63
		14,3	2,18	146	1	MR V 126 - 38 x 300	132 S 6	63
		13,8	2,33	161	2,24	MR IV 160 - 28 x 250	112 MA 4	102
		13,8	2,33	161	2,65	MR IV 161 - 28 x 250	112 MA 4	102
		14,3	2,24	150	1,6	MR V 160 - 28 x 250	112 MC 6	63
		14,3	2,24	150	1,9	MR V 161 - 28 x 250	112 MC 6	63
		14,3	2,24	150	1,6	MR V 160 - 38 x 300	132 S 6	63
		14,3	2,24	150	1,9	MR V 161 - 38 x 300	132 S 6	63
		17,5	2,25	123	0,8	MR IV 100 - 28 x 250	112 MA 4	80
		18	2,3	122	0,95	MR IV 100 - 28 x 250	112 MC 6	50
		18	2,22	118	0,67	MR V 100 - 28 x 250	112 MC 6	50
		17,3	2,32	128	1,4	MR IV 125 - 28 x 250	112 MA 4	81,1
		17,3	2,32	128	1,7	MR IV 126 - 28 x 250	112 MA 4	81,1
		18	2,27	120	1,12	MR V 125 - 28 x 250	112 MC 6	50
		18	2,27	120	1,32	MR V 126 - 28 x 250	112 MC 6	50
		18	2,27	120	1,12	MR V 125 - 38 x 300	132 S 6	50
		18	2,27	120	1,32	MR V 126 - 38 x 300	132 S 6	50
	17,6	2,48	134	2,36	MR IV 160 - 28 x 250	112 MA 4	79,3	
	17,6	2,48	134	2,8	MR IV 161 - 28 x 250	112 MA 4	79,3	
	18	2,33	123	2,12	MR V 160 - 28 x 250	112 MC 6	50	
	18	2,33	123	2,5	MR V 161 - 28 x 250	112 MC 6	50	
	18	2,33	123	2,12	MR V 160 - 38 x 300	132 S 6	50	
	21,9	2,31	101	1	MR IV 100 - 28 x 250	112 MA 4	64	
	22,2	2,22	96	0,71	MR V 100 - 28 x 250	112 MA 4	63	
	22,5	2,3	98	0,9	MR V 100 - 28 x 250	112 MC 6	40	
	22,1	2,48	107	1,5	MR IV 125 - 28 x 250	112 MA 4	63,4	
	22,1	2,48	107	1,8	MR IV 126 - 28 x 250	112 MA 4	63,4	
	22,2	2,5	108	1,7	MR IV 125 - 28 x 250	112 MC 6	40,6	
	22,2	2,5	108	2	MR IV 126 - 28 x 250	112 MC 6	40,6	
	22,2	2,27	98	1,12	MR V 125 - 28 x 250	112 MA 4	63	
	22,2	2,27	98	1,32	MR V 126 - 28 x 250	112 MA 4	63	
	22,5	2,32	99	1,5	MR V 125 - 28 x 250	112 MC 6	40	
	22,5	2,32	99	1,8	MR V 126 - 28 x 250	112 MC 6	40	
	22,5	2,32	99	1,5	MR V 125 - 38 x 300	132 S 6	40	
	22,5	2,32	99	1,8	MR V 126 - 38 x 300	132 S 6	40	
1,49	28	2,32	79	0,67	MR IV 80 - 24 x 200	112 MA* 4	50	
1,49	28	2,32	79	0,8	MR IV 81 - 24 x 200	112 MA* 4	50	
1,66	28,1	2,3	78	0,71	MR V 81 - 28 x 250	112 MC 6	32	
	28	2,38	81	1,25	MR IV 100 - 28 x 250	112 MA 4	50	
	28	2,31	79	0,9	MR V 100 - 28 x 250	112 MA 4	50	
	28,1	2,35	80	1,18	MR V 100 - 28 x 250	112 MC 6	32	
	28,1	2,35	80	1,18	MR V 100 - 38 x 300	132 S 6	32	
	27,6	2,51	87	1,9	MR IV 125 - 28 x 250	112 MA 4	50,7	
	28	2,35	80	1,5	MR V 125 - 28 x 250	112 MA 4	50	
	28	2,35	80	1,8	MR V 126 - 28 x 250	112 MA 4	50	
	28,1	2,4	82	1,9	MR V 125 - 28 x 250	112 MC 6	32	
	28,1	2,4	82	1,9	MR V 125 - 38 x 300	132 S 6	32	
1,91	35	2,47	67	0,67	MR IV 80 - 24 x 200	112 MA* 4	40	
1,91	35	2,47	67	0,8	MR IV 81 - 24 x 200	112 MA* 4	40	

P_1 kW	n_2 min ⁻¹	P_2 kW	M_2 daN m	f_s	Riduttore - Motore Gear reducer - Motor	i		
1)					2)			
3	1,94	35	2,32	63	0,75	MR V 81 - 28 x 250	112 MA 4	40
	1,84	36	2,37	63	0,95	MR V 81 - 28 x 250	112 MC 6	25
		35	2,52	69	1,32	MR IV 100 - 28 x 250	112 MA 4	40
		35	2,38	65	1,18	MR V 100 - 28 x 250	112 MA 4	40
		36	2,42	64	1,5	MR V 100 - 28 x 250	112 MC 6	25
		36	2,42	64	1,5	MR V 100 - 38 x 300	132 S 6	25
		34,5	2,56	71	2,36	MR IV 125 - 28 x 250	112 MA 4	40,6
		35	2,4	66	1,9	MR V 125 - 28 x 250	112 MA 4	40
	2,09	43,8	2,52	55	0,85	MR IV 80 - 24 x 200	112 MA* 4	32
	2,09	43,8	2,52	55	1	MR IV 81 - 24 x 200	112 MA* 4	32
	1,83	43,8	2,38	52	0,8	MR V 80 - 28 x 250	112 MA 4	32
	2,13	43,8	2,38	52	0,95	MR V 81 - 28 x 250	112 MA 4	32
		43,8	2,55	56	1,7	MR IV 100 - 28 x 250	112 MA 4	32
		43,8	2,42	53	1,5	MR V 100 - 28 x 250	112 MA 4	32
		43,8	2,47	54	2,5	MR V 125 - 28 x 250	112 MA 4	32
	2,1	56	2,44	41,6	1	MR V 80 - 28 x 250	112 MA 4	25
	2,35	56	2,44	41,6	1,18	MR V 81 - 28 x 250	112 MA 4	25
		56	2,49	42,4	2	MR V 100 - 28 x 250	112 MA 4	25
	1,67	70	2,53	34,5	0,67	MR V 64 - 24 x 200	112 MA* 4	20
		70	2,56	35	1,06	MR V 80 - 28 x 250	112 MA 4	20
		70	2,56	35	1,25	MR V 81 - 28 x 250	112 MA 4	20
		69,2	2,58	35,6	1,4	MR V 81 - 28 x 250	112 MC 6	13
		70	2,6	35,4	2	MR V 100 - 28 x 250	112 MA 4	20
	1,81	87,5	2,57	28	0,71	MR V 63 - 24 x 200	112 MA* 4	16
	1,81	87,5	2,57	28	0,85	MR V 64 - 24 x 200	112 MA* 4	16
		87,5	2,6	28,4	1,32	MR V 80 - 28 x 250	112 MA 4	16
		87,5	2,6	28,4	1,6	MR V 81 - 28 x 250	112 MA 4	16
		87,5	2,62	28,6	2,5	MR V 100 - 28 x 250	112 MA 4	16
	1,97	108	2,6	23,1	0,8	MR V 63 - 24 x 200	112 MA* 4	13
	1,97	108	2,6	23,1	0,95	MR V 64 - 24 x 200	112 MA* 4	13
		108	2,63	23,3	1,5	MR V 80 - 28 x 250	112 MA 4	13
		108	2,63	23,3	1,8	MR V 81 - 28 x 250	112 MA 4	13
		108	2,66	23,6	3	MR V 100 - 28 x 250	112 MA 4	13
	2,34	140	2,66	18,2	1	MR V 63 - 24 x 200	112 MA* 4	10
	2,34	140	2,66	18,2	1,18	MR V 64 - 24 x 200	112 MA* 4	10
		140	2,69	18,3	1,8	MR V 80 - 28 x 250	112 MA 4	10
		140	2,69	18,3	2,24	MR V 81 - 28 x 250	112 MA 4	10
		175	2,63	14,4	1,06	MR V 63 - 24 x 200	90 LB 2	16
		175	2,63	14,4	1,25	MR V 64 - 24 x 200	90 LB 2	16
		175	2,66	14,5	1,9	MR V 80 - 24 x 200	90 LB 2	16
	175	2,66	14,5	2,24	MR V 81 - 24 x 200	90 LB 2	16	
	200	2,71	13	1,25	MR V 63 - 24 x 200	112 MA* 4	7	
	200	2,71	13	1,5	MR V 64 - 24 x 200	112 MA* 4	7	
	200	2,73	13	2,24	MR V 80 - 28 x 250	112 MA 4	7	
	200	2,73	13	2,8	MR V 81 - 28 x 250	112 MA 4	7	
	215	2,66	11,8	1,18	MR V 63 - 24 x 200	90 LB 2	13	
	215	2,66	11,8	1,4	MR V 64 - 24 x 200	90 LB 2	13	
	215	2,68	11,9	2,24	MR V 80 - 24 x 200	90 LB 2	13	
	215	2,68	11,9	2,8	MR V 81 - 24 x 200	90 LB 2	13	
	280	2,71	9,3	1,5	MR V 63 - 24 x 200	90 LB 2	10	
	280	2,71	9,3	1,8	MR V 64 - 24 x 200	90 LB 2	10	
	400	2,75	6,6	1,8	MR V 63 - 24 x 200	90 LB 2	7	
	400	2,75	6,6	2,12	MR V 64 - 24 x 200	90 LB 2	7	
4	3,76	2,79	709	1,6	MR IV 250 - 38 x 300	132 M 6	239	
	4,74	2,91	587	2,24	MR IV 250 - 38 x 300	132 M 6	190	
	5,56	2,72	468	0,71	MR IV 161 - 28 x 250	112 M 4	252	
	5,56	2,81	483	1,18	MR IV 200 - 28 x 250	112 M 4	252	
	5,92	2,98	481	3	MR IV 250 - 38 x 300	132 M 6	152	
		7	2,85	389	0,85	MR		



P_1 kW	n_2 min ⁻¹	P_2 kW	M_2 daN m	f_s	Riduttore - Motore Gear reducer - Motor	i	
1)					2)		
4	11	3,01	261	1,4	MR IV 160 - 28 x 250	112 M 4	127
	11	3,01	261	1,6	MR IV 161 - 28 x 250	112 M 4	127
	11	3,08	267	2,5	MR IV 200 - 28 x 250	112 M 4	127
	13,6	3,17	223	1	MR 2IV 126 - 28 x 250	112 M 4	103
	13,8	2,97	206	0,8	MR IV 125 - 28 x 250	112 M 4	101
	13,8	2,97	206	0,95	MR IV 126 - 28 x 250	112 M 4	101
	13,9	3,03	209	1,06	MR IV 126 - 38 x 300	132 M 6	65
	14,3	2,91	195	0,75	MR V 126 - 38 x 300	132 M 6	63
	13,8	3,1	215	1,6	MR IV 160 - 28 x 250	112 M 4	102
	13,8	3,1	215	2	MR IV 161 - 28 x 250	112 M 4	102
	14,3	2,99	200	1,18	MR V 160 - 38 x 300	132 M 6	63
	14,3	2,99	200	1,4	MR V 161 - 38 x 300	132 M 6	63
	14,3	3,07	205	2,36	MR V 200 - 38 x 300	132 M 6	63
	17,3	3,09	171	1,06	MR IV 125 - 28 x 250	112 M 4	81,1
	17,3	3,09	171	1,25	MR IV 126 - 28 x 250	112 M 4	81,1
	18	3,03	161	0,85	MR V 125 - 38 x 300	132 M 6	50
	18	3,03	161	1	MR V 126 - 38 x 300	132 M 6	50
	17,6	3,31	179	1,8	MR IV 160 - 28 x 250	112 M 4	79,3
	17,6	3,31	179	2,12	MR IV 161 - 28 x 250	112 M 4	79,3
18	3,1	165	1,6	MR V 160 - 38 x 300	132 M 6	50	
18	3,1	165	1,9	MR V 161 - 38 x 300	132 M 6	50	
3,11	21,9	3,08	134	0,75	MR IV 100 - 28 x 250	112 M 4	64
	22,1	3,3	143	1,12	MR IV 125 - 28 x 250	112 M 4	63,4
	22,1	3,3	143	1,32	MR IV 126 - 28 x 250	112 M 4	63,4
	22,2	3,31	143	1,5	MR IV 126 - 38 x 300	132 M 6	40,6
	22,2	3,03	130	0,85	MR V 125 - 28 x 250	112 M 4	63
	22,2	3,03	130	1	MR V 126 - 28 x 250	112 M 4	63
	22,5	3,1	131	1,12	MR V 125 - 38 x 300	132 M 6	40
	22,5	3,1	131	1,32	MR V 126 - 38 x 300	132 M 6	40
	22,1	3,36	146	2,24	MR IV 160 - 28 x 250	112 M 4	63,5
	22,1	3,36	146	2,8	MR IV 161 - 28 x 250	112 M 4	63,5
	22,2	3,11	134	1,6	MR V 160 - 28 x 250	112 M 4	63
	22,2	3,11	134	1,8	MR V 161 - 28 x 250	112 M 4	63
	22,5	3,18	135	2,12	MR V 160 - 38 x 300	132 M 6	40
	22,5	3,18	135	2,5	MR V 161 - 38 x 300	132 M 6	40
	28	3,18	108	0,95	MR IV 100 - 28 x 250	112 M 4	50
	28	3,08	105	0,67	MR V 100 - 28 x 250	112 M 4	50
	28,1	3,13	106	0,9	MR V 100 - 38 x 300	132 M 6	32
	27,6	3,35	116	1,4	MR IV 125 - 28 x 250	112 M 4	50,7
	27,6	3,35	116	1,7	MR IV 126 - 28 x 250	112 M 4	50,7
28	3,14	107	1,12	MR V 125 - 28 x 250	112 M 4	50	
28	3,14	107	1,32	MR V 126 - 28 x 250	112 M 4	50	
28,1	3,2	109	1,4	MR V 125 - 38 x 300	132 M 6	32	
28,1	3,2	109	1,7	MR V 126 - 38 x 300	132 M 6	32	
27,6	3,42	118	2,8	MR IV 160 - 28 x 250	112 M 4	50,8	
27,6	3,42	118	3,35	MR IV 161 - 28 x 250	112 M 4	50,8	
28	3,2	109	2,12	MR V 160 - 28 x 250	112 M 4	50	
28	3,2	109	2,5	MR V 161 - 28 x 250	112 M 4	50	
35	3,35	92	1	MR IV 100 - 28 x 250	112 M 4	40	
35	3,17	86	0,9	MR V 100 - 28 x 250	112 M 4	40	
36	3,23	86	1,12	MR V 100 - 38 x 300	132 M 6	25	
34,5	3,41	94	1,7	MR IV 125 - 28 x 250	112 M 4	40,6	
34,5	3,41	94	2,12	MR IV 126 - 28 x 250	112 M 4	40,6	
35	3,2	87	1,4	MR V 125 - 28 x 250	112 M 4	40	
35	3,2	87	1,7	MR V 126 - 28 x 250	112 M 4	40	
36	3,38	90	1,6	MR V 125 - 38 x 300	132 M 6	25	
36	3,38	90	1,9	MR V 126 - 38 x 300	132 M 6	25	
35	3,28	89	2,65	MR V 160 - 28 x 250	112 M 4	40	
35	3,28	89	3,15	MR V 161 - 28 x 250	112 M 4	40	
2,13	43,8	3,18	69	0,71	MR V 81 - 28 x 250	112 M 4	32
	43,8	3,4	74	1,25	MR IV 100 - 28 x 250	112 M 4	32
	43,8	3,23	71	1,18	MR V 100 - 28 x 250	112 M 4	32
	43,8	3,29	72	1,8	MR V 125 - 28 x 250	112 M 4	32
	43,8	3,29	72	2,24	MR V 126 - 28 x 250	112 M 4	32
2,1	56	3,26	56	0,75	MR V 80 - 28 x 250	112 M 4	25
	56	3,26	56	0,9	MR V 81 - 28 x 250	112 M 4	25
2,35	56	3,32	57	1,5	MR V 100 - 28 x 250	112 M 4	25
	56	3,45	59	2,12	MR V 125 - 28 x 250	112 M 4	25
2,58	70	3,42	46,6	0,8	MR V 80 - 28 x 250	112 M 4	20
	70	3,42	46,6	0,95	MR V 81 - 28 x 250	112 M 4	20
3,01	70	3,46	47,2	1,5	MR V 100 - 28 x 250	112 M 4	20

P_1 kW	n_2 min ⁻¹	P_2 kW	M_2 daN m	f_s	Riduttore - Motore Gear reducer - Motor	i		
1)					2)			
4	69,2	3,49	48,1	1,7	MR V 100 - 38 x 300	132 M 6	13	
	70	3,5	47,7	2,5	MR V 125 - 28 x 250	112 M 4	20	
	2,82	87,5	3,47	37,8	1	MR V 80 - 28 x 250	112 M 4	16
	3,29	87,5	3,47	37,8	1,18	MR V 81 - 28 x 250	112 M 4	16
		87,5	3,5	38,2	1,9	MR V 100 - 28 x 250	112 M 4	16
	3,04	108	3,51	31,1	1,12	MR V 80 - 28 x 250	112 M 4	13
		108	3,51	31,1	1,32	MR V 81 - 28 x 250	112 M 4	13
		108	3,54	31,4	2,24	MR V 100 - 28 x 250	112 M 4	13
		140	3,58	24,4	1,4	MR V 80 - 28 x 250	112 M 4	10
		140	3,58	24,4	1,7	MR V 81 - 28 x 250	112 M 4	10
		140	3,61	24,6	2,65	MR V 100 - 28 x 250	112 M 4	10
		200	3,64	17,4	1,7	MR V 80 - 28 x 250	112 M 4	7
		200	3,64	17,4	2	MR V 81 - 28 x 250	112 M 4	7
5,5	3,76	3,84	974	1,18	MR IV 250 - 38 x 300	132 MB 6	239	
	4,74	4	807	1,6	MR IV 250 - 38 x 300	132 MB 6	190	
	5,56	3,86	664	0,85	MR IV 200 - 28 x 250	112 MC 4	252	
	5,59	3,86	660	0,85	MR IV 200 - 38 x 300	132 M 6	161	
	5,85	4	653	1,6	MR IV 250 - 38 x 300	132 S 4	239	
	5,92	4,1	661	2,12	MR IV 250 - 38 x 300	132 MB 6	152	
	4,05	7	3,92	534	0,71	MR IV 161 - 28 x 250	112 MC 4	200
	4,05	7,04	3,92	531	0,71	MR IV 161 - 38 x 300	132 MB 6	128
		7	4,03	550	1,25	MR IV 200 - 28 x 250	112 MC 4	200
		7,04	4,03	547	1,25	MR IV 200 - 38 x 300	132 MB 6	128
		7,37	4,16	539	2,24	MR IV 250 - 38 x 300	132 S 4	190
	4,44	8,75	4,06	443	0,85	MR IV 160 - 28 x 250	112 MC 4	160
	4,44	8,75	4,06	443	1	MR IV 161 - 28 x 250	112 MC 4	160
		8,7	3,93	431	0,71	MR IV 161 - 38 x 300	132 S 4	161
	4,44	8,8	4,06	440	1	MR IV 161 - 38 x 300	132 MB 6	160
		8,75	4,15	453	1,5	MR IV 200 - 28 x 250	112 MC 4	102
		8,7	4,05	445	1,18	MR IV 200 - 38 x 300	132 S 4	161
		8,8	4,15	451	1,6	MR IV 200 - 38 x 300	132 MB 6	102
		9,21	4,27	442	2,8	MR IV 250 - 38 x 300	132 S 4	152
		11	4,14	359	1	MR IV 160 - 28 x 250	112 MC 4	127
		11	4,14	359	1,18	MR IV 161 - 28 x 250	112 MC 4	127
		11	4,1	357	0,85	MR IV 160 - 38 x 300	132 S 4	128
		11	4,1	357	1	MR IV 161 - 38 x 300	132 M 6	128
		11	4,19	363	1	MR IV 160 - 38 x 300	132 MB 6	81,8
		11	4,17	362	1,25	MR IV 161 - 38 x 300	132 MB 6	81,8
		11	4,21	367	1,7	MR IV 200 - 38 x 300	132 S 4	128
		11	4,3	373	2	MR IV 200 - 38 x 300	132 MB 6	81,8
		11	4,34	376	3,15	MR IV 250 - 38 x 300	132 S 4	127
	3,7	13,8	4,09	283	0,71	MR IV 126 - 28 x 250	112 MC 4	101
	3,6	13,9	4,17	287	0,67	MR IV 125 - 38 x 300	132 MB 6	65
	3,6	13,9	4,17	287	0,8	MR IV 126 - 38 x 300	132 MB 6	65
		13,8	4,27	296	1,18	MR IV 160 - 28 x 250	112 MC 4	102
		13,8	4,27	296	1,4	MR IV 161 - 28 x 250	112 MC 4	102
		13,7	4,23	295	1,12	MR IV 160 - 38 x 300	132 S 4	102
		13,7	4,23	295	1,32	MR IV 161 - 38 x 300	132 S 4	102
	14,3	4,11	275	0,85	MR V 160 - 38 x 300	132 MB 6	63	
	14,3	4,11	275	1	MR V 161 - 38 x 300	132 MB 6	63	
	13,7	4,32	301	2,12	MR IV 200 - 38 x 300	132 S 4	102	
	14,3	4,22	282	1,7	MR V 200 - 38 x 300	132 MB 6	63	
4,17	17,3	4,25	235	0,75	MR IV 125 - 28 x 250	112 MC 4	81,1	
4,17	17,3	4,25	235	0,9	MR IV 126 - 28 x 250	112 MC 4	81,1	
4,36	17,2	4,18	232	0,67	MR IV 125 - 38 x 300	132 S 4	81,2	
4,36	17,2	4,18	232	0,8	MR IV 126 - 38 x 300	132 S 4	81,2	
	18	4,16	221	0,75	MR V 126 - 38 x 300	132 MB 6	50	
	17,6	4,55	246	1,25	MR IV 160 - 28 x 250	112 MC 4	79,3	
	17,6	4,55	246	1,5	MR IV 161 - 28 x 250	112 MC 4	79,3	
	17,1	4,35	243	1,4	MR IV 160 - 38 x 300	132 S 4	81,8	
	17,1	4,35	243	1,6	MR IV 161 - 38 x 300	132 S 4	81,8	
	18	4,27	226	1,18	MR V 160 - 38 x 300	132 MB 6	50	
	18	4,27	226	1,4	MR V 161 - 38 x 300	132 MB 6	50	
	17,1	4,44	248	2,65	MR IV 200 - 38 x 300	132 S 4	81,8	
	18	4,36	231	2,36	MR V 200 - 38 x 300	132 MB 6	50	
	22,1	4,54	196	0,8	MR IV 125 - 28 x 250	112 MC 4	63,4	
	22,1	4,54	196	0,95	MR IV 126 - 28 x 250	112 MC 4	63,4	
	21,5	4,33	192	0,9	MR IV 125 - 38 x 300	132 S 4	65	
	21,5	4,33	192	1,06	MR IV 126 - 38 x 300	132 S 4	65	

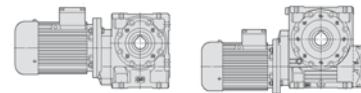
Die roten Werte bezeichnen die Nennwärmeleistung P_{Nt} (Umgebungstemperatur 40°C, Dauerbetrieb, s. Kap. 3.2).

Motor (Kat.TX) mit Wirkungsgrad nicht nach Klasse IE3 (IEC 60034-30).

Nennleistung und Typenschilddaten beziehen sich auf Aussetzbetrieb S3 70%.

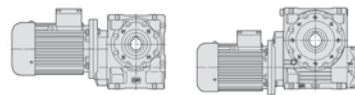
1) Leistungen bei Dauerbetrieb S1; bei Betriebsarten S2 ... S10 können sie gesteigert werden (s. Kap. 2b); P_2 , M_2 steigen und f_s fällt proportional.

2) Zur vollständigen Bestellbezeichnung s. Kap. 3.1.



P_1 kW	n_2 min ⁻¹	P_2 kW	M_2 daN m	f_s	Riduttore - Motore Gear reducer - Motor	i
5.5	22,2	4,17	179	0,75	MR V 126 - 28 x 250 112 MC 4	63
	22,2	4,17	179	0,75	MR V 126 - 38 x 300 132 S 4	63
	22,5	4,26	181	0,8	MR V 125 - 38 x 300 132 MB 6	40
	22,5	4,26	181	0,95	MR V 126 - 38 x 300 132 MB 6	40
	22,1	4,62	200	1,7	MR IV 160 - 28 x 250 112 MC 4	63,5
	22,1	4,62	200	2	MR IV 161 - 28 x 250 112 MC 4	63,5
	21,9	4,61	201	1,5	MR IV 160 - 38 x 300 132 S 4	63,9
	21,9	4,61	201	1,8	MR IV 161 - 38 x 300 132 S 4	63,9
	22	4,65	202	1,8	MR IV 160 - 38 x 300 132 MB 6	40,9
	22	4,65	202	2,12	MR IV 161 - 38 x 300 132 MB 6	40,9
	22,2	4,28	184	1,12	MR V 160 - 28 x 250 112 MC 4	63
	22,2	4,28	184	1,32	MR V 161 - 28 x 250 112 MC 4	63
	22,2	4,28	184	1,12	MR V 160 - 38 x 300 132 S 4	63
	22,2	4,28	184	1,32	MR V 161 - 38 x 300 132 S 4	63
	22,5	4,38	186	1,5	MR V 160 - 38 x 300 132 MB 6	40
	22,5	4,38	186	1,8	MR V 161 - 38 x 300 132 MB 6	40
	22,2	4,36	188	2,12	MR V 200 - 38 x 300 132 S 4	63
3,5	28	4,37	149	0,71	MR IV 100 - 28 x 250 112 MC 4	50
	27,6	4,61	159	1,06	MR IV 125 - 28 x 250 112 MC 4	50,7
	27,6	4,61	159	1,25	MR IV 126 - 28 x 250 112 MC 4	50,7
	27,6	4,6	159	0,95	MR IV 125 - 38 x 300 132 S 4	50,8
	27,6	4,6	159	1,12	MR IV 126 - 38 x 300 132 S 4	50,8
	27,7	4,64	160	1,12	MR IV 125 - 38 x 300 132 MB 6	32,5
	27,7	4,64	160	1,32	MR IV 126 - 38 x 300 132 MB 6	32,5
	28	4,31	147	0,8	MR V 125 - 28 x 250 112 MC 4	50
	28	4,31	147	0,95	MR V 126 - 28 x 250 112 MC 4	50
	28	4,31	147	0,8	MR V 125 - 38 x 300 132 S 4	50
	28	4,31	147	0,95	MR V 126 - 38 x 300 132 S 4	50
	28,1	4,4	149	1,06	MR V 125 - 38 x 300 132 MB 6	32
	28,1	4,4	149	1,25	MR V 126 - 38 x 300 132 MB 6	32
	27,6	4,7	163	2	MR IV 160 - 28 x 250 112 MC 4	50,8
	27,4	4,68	163	1,9	MR IV 160 - 38 x 300 132 S 4	51,1
	27,4	4,68	163	2,24	MR IV 161 - 38 x 300 132 S 4	51,1
	28	4,4	150	1,5	MR V 160 - 28 x 250 112 MC 4	50
	28	4,4	150	1,8	MR V 161 - 28 x 250 112 MC 4	50
	28	4,4	150	1,5	MR V 160 - 38 x 300 132 S 4	50
	28	4,4	150	1,8	MR V 161 - 38 x 300 132 S 4	50
	28,1	4,48	152	1,9	MR V 160 - 38 x 300 132 MB 6	32
	28,1	4,48	152	2,24	MR V 161 - 38 x 300 132 MB 6	32
4,45	35	4,61	126	0,75	MR IV 100 - 28 x 250 112 MC 4	40
	35	4,36	119	0,67	MR V 100 - 28 x 250 112 MC 4	40
4,12	36	4,44	118	0,8	MR V 100 - 38 x 300 132 MB 6	25
	34,5	4,69	130	1,25	MR IV 125 - 28 x 250 112 MC 4	40,6
	34,5	4,69	130	1,5	MR IV 126 - 28 x 250 112 MC 4	40,6
	34,5	4,67	129	1,18	MR IV 125 - 38 x 300 132 S 4	40,6
	34,5	4,67	129	1,4	MR IV 126 - 38 x 300 132 S 4	40,6
	35	4,4	120	1,06	MR V 125 - 28 x 250 112 MC 4	40
	35	4,4	120	1,25	MR V 126 - 28 x 250 112 MC 4	40
	35	4,4	120	1,06	MR V 125 - 38 x 300 132 S 4	40
	35	4,4	120	1,25	MR V 126 - 38 x 300 132 S 4	40
	36	4,65	123	1,12	MR V 125 - 38 x 300 132 MB 6	25
	36	4,65	123	1,32	MR V 126 - 38 x 300 132 MB 6	25
	34,2	4,75	133	2,36	MR IV 160 - 38 x 300 132 S 4	40,9
	34,2	4,75	133	2,8	MR IV 161 - 38 x 300 132 S 4	40,9
	35	4,51	123	2	MR V 160 - 38 x 300 132 S 4	40
	35	4,51	123	2,36	MR V 161 - 38 x 300 132 S 4	40
	43,8	4,68	102	0,9	MR IV 100 - 28 x 250 112 MC 4	32
	43,8	4,44	97	0,85	MR V 100 - 28 x 250 112 MC 4	32
	43,8	4,44	97	0,85	MR V 100 - 38 x 300 132 S 4	32
	43,1	4,74	105	1,4	MR IV 125 - 38 x 300 132 S 4	32,5
	43,1	4,74	105	1,7	MR IV 126 - 38 x 300 132 S 4	32,5
	43,8	4,52	99	1,32	MR V 125 - 28 x 250 112 MC 4	32
	43,8	4,52	99	1,6	MR V 126 - 28 x 250 112 MC 4	32
	43,8	4,52	99	1,32	MR V 125 - 38 x 300 132 S 4	32
	43,8	4,52	99	1,6	MR V 126 - 38 x 300 132 S 4	32
	43,8	4,59	100	2,5	MR V 160 - 38 x 300 132 S 4	32
	43,8	4,59	100	3	MR V 161 - 38 x 300 132 S 4	32
2,35	56	4,48	76	0,67	MR V 81 - 28 x 250 112 MC 4	25
	56	4,56	78	1,06	MR V 100 - 28 x 250 112 MC 4	25
	56	4,56	78	1,06	MR V 100 - 38 x 300 132 S 4	25
	56	4,75	81	1,5	MR V 125 - 28 x 250 112 MC 4	25
	56	4,75	81	1,8	MR V 126 - 28 x 250 112 MC 4	25
	56	4,75	81	1,5	MR V 125 - 38 x 300 132 S 4	25

P_1 kW	n_2 min ⁻¹	P_2 kW	M_2 daN m	f_s	Riduttore - Motore Gear reducer - Motor	i
5,5	56	4,75	81	1,8	MR V 126 - 38 x 300 132 S 4	25
	56,3	4,78	81	1,7	MR V 125 - 38 x 300 132 MB 6	16
	56,3	4,78	81	2	MR V 126 - 38 x 300 132 MB 6	16
	56	4,8	82	2,8	MR V 160 - 38 x 300 132 S 4	25
	56	4,8	82	3,35	MR V 161 - 38 x 300 132 S 4	25
3,01	70	4,7	64	0,67	MR V 81 - 28 x 250 112 MC 4	20
	70	4,76	65	1,12	MR V 100 - 28 x 250 112 MC 4	20
	70	4,76	65	1,12	MR V 100 - 38 x 300 132 S 4	20
	69,2	4,8	66	1,25	MR V 100 - 38 x 300 132 MB 6	13
	70	4,81	66	1,8	MR V 125 - 28 x 250 112 MC 4	20
	70	4,81	66	1,8	MR V 125 - 38 x 300 132 S 4	20
	70	4,81	66	2,12	MR V 126 - 38 x 300 132 S 4	20
3,29	87,5	4,77	52	0,85	MR V 81 - 28 x 250 112 MC 4	16
	87,5	4,81	52	1,4	MR V 100 - 28 x 250 112 MC 4	16
	87,5	4,81	52	1,4	MR V 100 - 38 x 300 132 S 4	16
	87,5	4,86	53	2,24	MR V 125 - 38 x 300 132 S 4	16
3,55	108	4,82	42,8	1	MR V 81 - 28 x 250 112 MC 4	13
	108	4,87	43,2	1,6	MR V 100 - 28 x 250 112 MC 4	13
	108	4,87	43,2	1,6	MR V 100 - 38 x 300 132 S 4	13
	108	4,94	43,8	2,65	MR V 125 - 38 x 300 132 S 4	13
4,19	140	4,93	33,6	1,18	MR V 81 - 28 x 250 112 MC 4	10
	140	4,96	33,8	1,9	MR V 100 - 28 x 250 112 MC 4	10
	140	4,96	33,8	1,9	MR V 100 - 38 x 300 132 S 4	10
	200	5	23,9	1,5	MR V 81 - 28 x 250 112 MC 4	7
7,5	3,76	5,2	1329	0,85	MR IV 250 - 38 x 300 132 MC 6	239
	4,74	5,5	1100	1,18	MR IV 250 - 38 x 300 132 MC 6	190
	4,5	5,3	1132	1	MR IV 250 - 42 x 350 160 M 6	200
	5,85	5,5	891	1,18	MR IV 250 - 38 x 300 132 M 4	239
	5,92	5,6	902	1,6	MR IV 250 - 38 x 300 132 MC 6	152
	5,67	5,6	935	1,4	MR IV 250 - 42 x 350 160 M 6	159
	7,04	5,5	745	0,9	MR IV 200 - 38 x 300 132 MC 6	128
6,3	7,04	5,5	745	0,9	MR IV 200 - 42 x 350 160 M 6	128
6,3	7,37	5,7	735	1,7	MR IV 250 - 38 x 300 132 M 4	190
	7,09	5,7	768	1,7	MR IV 250 - 38 x 300 132 MC 6	127
4,44	8,8	5,5	600	0,75	MR IV 161 - 38 x 300 132 MC 6	102
	8,7	5,5	607	0,9	MR IV 200 - 38 x 300 132 M 4	161
	8,8	5,7	615	1,12	MR IV 200 - 38 x 300 132 MC 6	102
	8,8	5,7	615	1,12	MR IV 200 - 42 x 350 160 M 6	102
	9,21	5,8	603	2,12	MR IV 250 - 38 x 300 132 M 4	152
5,4	11	5,6	487	0,75	MR IV 161 - 38 x 300 132 M 4	128
4,81	11	5,7	496	0,75	MR IV 160 - 38 x 300 132 MC 6	81,8
4,81	11	5,7	493	0,9	MR IV 161 - 38 x 300 132 MC 6	81,8
5,14	11,3	5,6	479	0,9	MR IV 161 - 42 x 350 160 M 6	80
	11,5	5,7	501	1,25	MR IV 200 - 38 x 300 132 M 4	128
	11	5,9	508	1,4	MR IV 200 - 38 x 300 132 MC 6	81,8
	11	5,9	512	2,36	MR IV 250 - 38 x 300 132 M 4	127
6	13,7	5,8	402	0,85	MR IV 160 - 38 x 300 132 M 4	102
6	13,7	5,8	402	1	MR IV 161 - 38 x 300 132 M 4	102
	14,3	5,6	375	0,75	MR V 161 - 38 x 300 132 MC 6	63
	14,3	5,6	375	0,75	MR V 161 - 42 x 350 160 M 6	63
	13,7	5,9	410	1,5	MR IV 200 - 38 x 300 132 M 4	102
	14,3	5,8	385	1,25	MR V 200 - 38 x 300 132 MC 6	63
	14,3	5,8	385	1,25	MR V 200 - 42 x 350 160 M 6	63
	13,8	6,3	434	2,36	MR IV 250 - 38 x 300 132 M 4	102
	14,3	5,9	395	2,24	MR V 250 - 42 x 350 160 M 6	63
4,17	17,3	5,8	321	0,67	MR IV 126 - 28 x 250 132 M 4	81,1
	17,1	5,9	331	1	MR IV 160 - 38 x 300 132 M 4	81,8
	17,1	5,9	331	1,18	MR IV 161 - 38 x 300 132 M 4	81,8
	18	5,8	309	0,85	MR V 160 - 38 x 300 132 MC 6	50
	18	5,8	309	1	MR V 161 - 38 x 300 132 MC 6	50
	18	5,8	309	0,85	MR V 160 - 42 x 350 160 M 6	50
	18	5,8	309	1	MR V 161 - 42 x 350 160 M 6	50
	17,1	6,1	338	1,9	MR IV 200 - 38 x 300 132 M 4	81,8
	18	5,9	315	1,7	MR V 200 - 38 x 300 132 MC 6	50
	18	5,9	315	1,7	MR V 200 - 42 x 350 160 M 6	50
	18					



P_1 kW	n_2 min ⁻¹	P_2 kW	M_2 daNm	f_s	Riduttore - Motore Gear reducer - Motor	i
1)					2)	
7,5	22,1	6,3	273	1,18	MR IV 160 - 28 x 250 132 M 4	63,5
	21,9	6,3	274	1,12	MR IV 160 - 38 x 300 132 M 4	63,9
	22,1	6,3	273	1,5	MR IV 161 - 28 x 250 132 M 4	63,5
	21,9	6,3	274	1,32	MR IV 161 - 38 x 300 132 M 4	63,9
	22	6,3	275	1,32	MR IV 160 - 38 x 300 132 MC 6	40,9
	22	6,3	275	1,5	MR IV 161 - 38 x 300 132 MC 6	40,9
	22,2	5,8	251	0,85	MR V 160 - 38 x 300 132 M 4	63
	22,2	5,8	251	1	MR V 161 - 38 x 300 132 M 4	63
	22,5	6	253	1,12	MR V 160 - 38 x 300 132 MC 6	40
	22,5	6	253	1,32	MR V 161 - 38 x 300 132 MC 6	40
	22,5	6	253	1,12	MR V 160 - 42 x 350 160 M 6	40
	22,5	6	253	1,32	MR V 161 - 42 x 350 160 M 6	40
	21,9	6,4	278	2,24	MR IV 200 - 38 x 300 132 M 4	63,9
	22,2	6	256	1,6	MR V 200 - 38 x 300 132 M 4	63
	22,5	6,1	258	2,12	MR V 200 - 38 x 300 132 MC 6	40
	22,5	6,1	258	2,12	MR V 200 - 42 x 350 160 M 6	40
5,8	27,6	6,3	217	0,75	MR IV 125 - 28 x 250 132 M 4	50,7
	27,6	6,3	217	0,71	MR IV 125 - 38 x 300 132 M 4	50,8
5,8	27,6	6,3	217	0,9	MR IV 126 - 28 x 250 132 M 4	50,7
	27,6	6,3	217	0,8	MR IV 126 - 38 x 300 132 M 4	50,8
5,55	27,7	6,3	218	0,95	MR IV 126 - 38 x 300 132 MC 6	32,5
	28	5,9	201	0,71	MR V 126 - 38 x 300 132 M 4	50
5,8	28,1	6	204	0,75	MR V 125 - 38 x 300 132 MC 6	32
5,8	28,1	6	204	0,9	MR V 126 - 38 x 300 132 MC 6	32
	27,4	6,4	222	1,4	MR IV 160 - 38 x 300 132 M 4	51,1
	27,4	6,4	222	1,7	MR IV 161 - 38 x 300 132 M 4	51,1
	28	6	205	1,12	MR V 160 - 38 x 300 132 M 4	50
	28	6	205	1,32	MR V 161 - 38 x 300 132 M 4	50
	28,1	6,1	207	1,4	MR V 160 - 38 x 300 132 MC 6	32
	28,1	6,1	207	1,6	MR V 161 - 38 x 300 132 MC 6	32
	28,1	6,1	207	1,4	MR V 160 - 42 x 350 160 M 6	32
	28,1	6,1	207	1,6	MR V 161 - 42 x 350 160 M 6	32
	27,4	6,5	226	2,8	MR IV 200 - 38 x 300 132 M 4	51,1
	28	6,1	209	2,12	MR V 200 - 38 x 300 132 M 4	50
	34,5	6,4	177	0,95	MR IV 125 - 28 x 250 132 M 4	40,6
	34,5	6,4	176	0,9	MR IV 125 - 38 x 300 132 M 4	40,6
	34,5	6,4	176	1,06	MR IV 126 - 38 x 300 132 M 4	40,6
	35	6	164	0,75	MR V 125 - 38 x 300 132 M 4	40
	35	6	164	0,9	MR V 126 - 38 x 300 132 M 4	40
	36	6,3	168	0,85	MR V 125 - 38 x 300 132 MC 6	25
	36	6,3	168	1	MR V 126 - 38 x 300 132 MC 6	25
	34,2	6,5	181	1,7	MR IV 160 - 38 x 300 132 M 4	40,9
	34,2	6,5	181	2	MR IV 161 - 38 x 300 132 M 4	40,9
	35	6,1	168	1,4	MR V 160 - 38 x 300 132 M 4	40
	35	6,1	168	1,7	MR V 161 - 38 x 300 132 M 4	40
	35	6,2	170	2,65	MR V 200 - 38 x 300 132 M 4	40
	43,1	6,5	143	1,06	MR IV 125 - 38 x 300 132 M 4	32,5
	43,1	6,5	143	1,25	MR IV 126 - 38 x 300 132 M 4	32,5
	43,8	6,2	135	1	MR V 125 - 38 x 300 132 M 4	32
	43,8	6,2	135	1,18	MR V 126 - 38 x 300 132 M 4	32
	45	6,4	136	1,25	MR V 126 - 38 x 300 132 MC 6	20
	43,8	6,3	137	1,8	MR V 160 - 38 x 300 132 M 4	32
	43,8	6,3	137	2,12	MR V 161 - 38 x 300 132 M 4	32
5,7	56	6,2	106	0,8	MR V 100 - 38 x 300 132 M 4	25
	56	6,5	110	1,12	MR V 125 - 38 x 300 132 M 4	25
	56	6,5	110	1,32	MR V 126 - 38 x 300 132 M 4	25
	56	6,5	111	1,25	MR V 125 - 38 x 300 132 MC 6	16
	56,3	6,5	111	1,5	MR V 126 - 38 x 300 132 MC 6	16
	56	6,5	112	2	MR V 160 - 38 x 300 132 M 4	25
	56	6,5	112	2,36	MR V 161 - 38 x 300 132 M 4	25
	70	6,5	89	0,8	MR V 100 - 38 x 300 132 M 4	20
	70	6,6	89	1,32	MR V 125 - 38 x 300 132 M 4	20
	70	6,6	89	1,6	MR V 126 - 38 x 300 132 M 4	20
	69,2	6,7	92	1,5	MR V 125 - 38 x 300 132 MC 6	13
	69,2	6,7	92	1,8	MR V 126 - 38 x 300 132 MC 6	13
	70	6,6	90	2,5	MR V 160 - 38 x 300 132 M 4	20
	70	6,6	90	3	MR V 161 - 38 x 300 132 M 4	20
	87,5	6,6	72	1	MR V 100 - 38 x 300 132 M 4	16
	87,5	6,6	72	1,6	MR V 125 - 38 x 300 132 M 4	16
	87,5	6,6	72	1,9	MR V 126 - 38 x 300 132 M 4	16
	108	6,6	59	1,18	MR V 100 - 38 x 300 132 M 4	13
	108	6,7	60	1,9	MR V 125 - 38 x 300 132 M 4	13

P_1 kW	n_2 min ⁻¹	P_2 kW	M_2 daNm	f_s	Riduttore - Motore Gear reducer - Motor	i	
1)					2)		
7,5	140	6,8	46,1	1,4	MR V 100 - 38 x 300 132 M 4	10	
	140	6,8	46,4	2,24	MR V 125 - 38 x 300 132 M 4	10	
9,2	5,85	6,7	1093	1	MR IV 250 - 38 x 300 132 MB 4	239	
	7,37	7	901	1,4	MR IV 250 - 38 x 300 132 MB 4	190	
7,6	8,7	6,8	745	0,71	MR IV 200 - 38 x 300 132 MB 4	161	
	9,21	7,1	740	1,7	MR IV 250 - 38 x 300 132 MB 4	152	
	11	7	614	1	MR IV 200 - 38 x 300 132 MB 4	128	
	11	7,3	629	1,9	MR IV 250 - 38 x 300 132 MB 4	127	
6	13,7	7,1	493	0,67	MR IV 160 - 38 x 300 132 MB 4	102	
6	13,7	7,1	493	0,8	MR IV 161 - 38 x 300 132 MB 4	102	
	13,7	7,2	503	1,25	MR IV 200 - 38 x 300 132 MB 4	102	
	13,8	7,7	532	1,9	MR IV 250 - 38 x 300 132 MB 4	102	
6,6	17,1	7,3	406	0,85	MR IV 160 - 38 x 300 132 MB 4	81,8	
6,6	17,1	7,3	406	1	MR IV 161 - 38 x 300 132 MB 4	81,8	
	17,1	7,4	415	1,6	MR IV 200 - 38 x 300 132 MB 4	81,8	
	17,6	7,9	426	2,8	MR IV 250 - 38 x 300 132 MB 4	79,3	
	21,9	7,7	336	0,9	MR IV 160 - 38 x 300 132 MB 4	63,9	
	21,9	7,7	336	1,06	MR IV 161 - 38 x 300 132 MB 4	63,9	
	22,2	7,2	308	0,67	MR V 160 - 38 x 300 132 MB 4	63	
	22,2	7,2	308	0,8	MR V 161 - 38 x 300 132 MB 4	63	
	21,9	7,8	341	1,8	MR IV 200 - 38 x 300 132 MB 4	63,9	
	22,2	7,3	314	1,32	MR V 200 - 38 x 300 132 MB 4	63	
6,4	27,6	7,7	266	0,67	MR IV 126 - 38 x 300 132 MB 4	50,8	
	27,4	7,8	273	1,12	MR IV 160 - 38 x 300 132 MB 4	51,1	
	27,4	7,8	273	1,32	MR IV 161 - 38 x 300 132 MB 4	51,1	
	28	7,4	251	0,9	MR V 160 - 38 x 300 132 MB 4	50	
	28	7,4	251	1,06	MR V 161 - 38 x 300 132 MB 4	50	
	27,4	7,9	277	2,24	MR IV 200 - 38 x 300 132 MB 4	51,1	
	28	7,5	256	1,7	MR V 200 - 38 x 300 132 MB 4	50	
6,9	34,5	7,8	216	0,71	MR IV 125 - 38 x 300 132 MB 4	40,6	
6,9	34,5	7,8	216	0,85	MR IV 126 - 38 x 300 132 MB 4	40,6	
	35	7,4	201	0,75	MR V 126 - 38 x 300 132 MB 4	40	
	34,2	7,9	222	1,4	MR IV 160 - 38 x 300 132 MB 4	40,9	
	34,2	7,9	222	1,7	MR IV 161 - 38 x 300 132 MB 4	40,9	
	35	7,5	206	1,18	MR V 160 - 38 x 300 132 MB 4	40	
	35	7,5	206	1,4	MR V 161 - 38 x 300 132 MB 4	40	
	34,2	8,1	226	2,65	MR IV 200 - 38 x 300 132 MB 4	40,9	
	35	7,6	209	2,12	MR V 200 - 38 x 300 132 MB 4	40	
7,5	43,1	7,9	176	0,85	MR IV 125 - 38 x 300 132 MB 4	32,5	
7,5	43,1	7,9	176	1	MR IV 126 - 38 x 300 132 MB 4	32,5	
	43,8	7,6	165	0,8	MR V 125 - 38 x 300 132 MB 4	32	
	43,8	7,6	165	0,95	MR V 126 - 38 x 300 132 MB 4	32	
	43,8	7,7	168	1,4	MR V 160 - 38 x 300 132 MB 4	32	
	43,8	7,7	168	1,7	MR V 161 - 38 x 300 132 MB 4	32	
	43,8	7,8	170	2,8	MR V 200 - 38 x 300 132 MB 4	32	
	56	7,9	135	0,9	MR V 125 - 38 x 300 132 MB 4	25	
	56	7,9	135	1,06	MR V 126 - 38 x 300 132 MB 4	25	
	56	8	137	1,7	MR V 160 - 38 x 300 132 MB 4	25	
	56	8	137	2	MR V 161 - 38 x 300 132 MB 4	25	
7,2	70	8	109	0,67	MR V 100 - 38 x 300 132 MB 4	20	
	70	8	110	1,12	MR V 125 - 38 x 300 132 MB 4	20	
	70	8	110	1,32	MR V 126 - 38 x 300 132 MB 4	20	
	70	8,1	111	2	MR V 160 - 38 x 300 132 MB 4	20	
	70	8,1	111	2,36	MR V 161 - 38 x 300 132 MB 4	20	
7,8	87,5	8	88	0,8	MR V 100 - 38 x 300 132 MB 4	16	
	87,5	8,1	89	1,32	MR V 125 - 38 x 300 132 MB 4	16	
	87,5	8,1	89	1,6	MR V 126 - 38 x 300 132 MB 4	16	
	87,5	8,2	89	2,5	MR V 160 - 38 x 300 132 MB 4	16	
	87,5	8,2	89	3	MR V 161 - 38 x 300 132 MB 4	16	
	108	8,1	72	1	MR V 100 - 38 x 300 132 MB 4	13	
	108	8,3	73	1,6	MR V 125 - 38 x 300 132 MB 4	13	
	108	8,3	73	1,9	MR V 126 - 38 x 300 132 MB 4	13	
	140	8,3	57	1,12	MR V 100 - 38 x 300 132 MB 4	10	
	140	8,3	57	1,8	MR V 125 - 38 x 300 132 MB 4	10	
	140	8,3	57	2,12	MR V 126 - 38 x 300 132 MB 4	10	
11	8	4,5	7,8	1660	0,67	MR IV 250 - 42 x 350 160 L 6	200
	9,1	5,85	8	1307	0,8	MR IV 250 - 38 x 300 132 MC 4	239
	8,9	5,67	8,1	1372	0,95	MR IV 250 - 42 x 350 160 L 6	159

Die roten Werte bezeichnen die Nennwärmeleistung P_{Nt} (Umgebungstemperatur 40°C, Dauerbetrieb, s. Kap. 3.2).

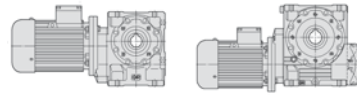
Motor (Kat.TX) mit Wirkungsgrad nicht nach Klasse IE3 (IEC 60034-30).

Nennleistung und Typenschilddaten beziehen sich auf Aussetzbetrieb S3 70%.

1) Leistungen bei Dauerbetrieb S1; bei Betriebsarten S2 ... S10 können sie gesteigert werden (s. Kap. 2b); P_2 , M_2 steigen und f_s fällt proportional.

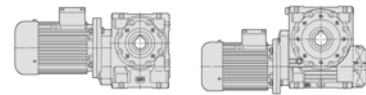
2) Zur vollständigen Bestellbezeichnung s. Kap. 3.1.

* Bauform B5R; Bauform B5 auch zur Verfügung (s. Tabelle Kap. 2b).



P_1 kW 1)	n_2 min ⁻¹	P_2 kW	M_2 daN m	f_s	Riduttore - Motore Gear reducer - Motor 2)	i	
15	22,2	12,2	523	1,4	MR V 250 - 42 × 350 160 L	4 63	
	22,5	12,4	525	1,8	MR V 250 - 48 × 350 180 L	6 40	
	28	12,7	434	0,75	MR IV 161 - 42 × 350 160 L	4 50	
	28	12	410	0,67	MR V 161 - 42 × 350 160 L	4 50	
	28,1	12,2	415	0,71	MR V 160 - 48 × 350 180 L	6 32	
	28,1	12,2	415	0,8	MR V 161 - 48 × 350 180 L	6 32	
	28	12,9	440	1,32	MR IV 200 - 42 × 350 160 L	4 50	
	28	12,2	417	1,06	MR V 200 - 42 × 350 160 L	4 50	
	28,1	12,5	423	1,32	MR V 200 - 48 × 350 180 L	6 32	
	27,4	13,1	456	2,5	MR IV 250 - 42 × 350 160 L	4 51,1	
	28	12,4	425	1,9	MR V 250 - 42 × 350 160 L	4 50	
	10,8	35	12,9	352	0,8	MR IV 160 - 42 × 350 160 L	4 40
	10,8	35	12,9	352	1	MR IV 161 - 42 × 350 160 L	4 40
	11,4	35	12,3	335	0,71	MR V 160 - 42 × 350 160 L	4 40
	11,4	35	12,3	335	0,85	MR V 161 - 42 × 350 160 L	4 40
		35	13,1	356	1,6	MR IV 200 - 42 × 350 160 L	4 40
		35	12,5	340	1,32	MR V 200 - 42 × 350 160 L	4 40
		36	13	345	1,5	MR V 200 - 48 × 350 180 L	6 25
		34,2	13,4	373	2,8	MR IV 250 - 42 × 350 160 L	4 40,9
		35	12,6	344	2,36	MR V 250 - 42 × 350 160 L	4 40
	11,8	43,8	13,1	285	1	MR IV 160 - 42 × 350 160 L	4 32
	11,8	43,8	13,1	285	1,18	MR IV 161 - 42 × 350 160 L	4 32
	12,5	43,8	12,5	274	0,9	MR V 160 - 42 × 350 160 L	4 32
	12,5	43,8	12,5	274	1,06	MR V 161 - 42 × 350 160 L	4 32
		43,8	13,3	291	1,9	MR IV 200 - 42 × 350 160 L	4 32
		43,8	12,7	277	1,7	MR V 200 - 42 × 350 160 L	4 32
		45	13,2	279	1,9	MR V 200 - 48 × 350 180 L	6 20
		43,8	13,1	287	2,5	MR V 250 - 42 × 350 160 L	4 32
	10,4	56	12,9	221	0,67	MR V 126 - 38 × 300 160 L	* 4 25
		56	13,1	223	1	MR V 160 - 42 × 350 160 L	4 25
		56	13,1	223	1,18	MR V 161 - 42 × 350 160 L	4 25
		56,3	13,2	224	1,18	MR V 160 - 48 × 350 180 L	6 16
		56,3	13,2	224	1,4	MR V 161 - 48 × 350 180 L	6 16
		56	13,2	225	1,9	MR V 200 - 42 × 350 160 L	4 25
		56,3	13,4	228	2,12	MR V 200 - 48 × 350 180 L	6 16
	11,2	70	13,1	179	0,67	MR V 125 - 38 × 300 160 L	* 4 20
	11,2	70	13,1	179	0,8	MR V 126 - 38 × 300 160 L	* 4 20
		70	13,2	180	1,25	MR V 160 - 42 × 350 160 L	4 20
		70	13,2	180	1,5	MR V 161 - 42 × 350 160 L	4 20
		69,2	13,4	185	1,4	MR V 160 - 48 × 350 180 L	6 13
		69,2	13,4	185	1,7	MR V 161 - 48 × 350 180 L	6 13
		70	13,3	182	2,36	MR V 200 - 42 × 350 160 L	4 20
	12,2	87,5	13,3	145	0,8	MR V 125 - 38 × 300 160 L	* 4 16
	12,2	87,5	13,3	145	0,95	MR V 126 - 38 × 300 160 L	* 4 16
		87,5	13,4	146	1,5	MR V 160 - 42 × 350 160 L	4 16
		87,5	13,4	146	1,8	MR V 161 - 42 × 350 160 L	4 16
	87,5	13,6	148	2,8	MR V 200 - 42 × 350 160 L	4 16	
	108	13,5	120	0,95	MR V 125 - 38 × 300 160 L	* 4 13	
	108	13,5	120	1,12	MR V 126 - 38 × 300 160 L	* 4 13	
	108	13,6	120	1,8	MR V 160 - 42 × 350 160 L	4 13	
	108	13,6	120	2,12	MR V 161 - 42 × 350 160 L	4 13	
	140	13,6	93	1,12	MR V 125 - 38 × 300 160 L	* 4 10	
	140	13,6	93	1,32	MR V 126 - 38 × 300 160 L	* 4 10	
	140	13,7	93	2	MR V 160 - 42 × 350 160 L	4 10	
	140	13,7	93	2,36	MR V 161 - 42 × 350 160 L	4 10	
18,5	11	8,8	14,3	1556	0,8	MR IV 250 - 55 × 400 200 LR	6 102
	13,6	11	14,5	1266	0,9	MR IV 250 - 48 × 350 180 M	4 128
	14,9	13,7	14,9	1036	1,06	MR IV 250 - 48 × 350 180 M	4 102
		14,3	14,6	974	0,9	MR V 250 - 55 × 400 200 LR	6 63
	10,9	17,5	14,8	806	0,71	MR IV 200 - 48 × 350 180 M	4 80
	11,7	18	14,7	778	0,71	MR V 200 - 55 × 400 200 LR	6 50
		17,1	15,6	871	1,12	MR IV 250 - 48 × 350 180 M	4 81,8
		18	15,8	839	1,4	MR IV 250 - 55 × 400 200 LR	6 50
		18	15	795	1,25	MR V 250 - 55 × 400 200 LR	6 50
	12,2	21,9	15,1	661	0,9	MR IV 200 - 48 × 350 180 M	4 64
	12,8	22,5	15	636	0,85	MR V 200 - 55 × 400 200 LR	6 40
		21,9	16	696	1,6	MR IV 250 - 48 × 350 180 M	4 63,9
		22,5	16	678	1,8	MR IV 250 - 55 × 400 200 LR	6 40
		22,2	15	645	1,12	MR V 250 - 48 × 350 180 M	4 63

P_1 kW 1)	n_2 min ⁻¹	P_2 kW	M_2 daN m	f_s	Riduttore - Motore Gear reducer - Motor 2)	i		
18,5	22,5	15,2	647	1,5	MR V 250 - 55 × 400 200 LR	6 40		
	28	15,9	543	1,06	MR IV 200 - 48 × 350 180 M	4 50		
	28	15,1	515	0,85	MR V 200 - 48 × 350 180 M	4 50		
	28,1	15,4	522	1,06	MR V 200 - 55 × 400 200 LR	6 32		
	27,4	16,1	562	2	MR IV 250 - 48 × 350 180 M	4 51,1		
	28	15,4	524	1,5	MR V 250 - 48 × 350 180 M	4 50		
	10,8	35	15,9	434	0,67	MR IV 160 - 48 × 350 180 M	4 40	
	10,8	35	15,9	434	0,8	MR IV 161 - 48 × 350 180 M	4 40	
	11,4	35	15,2	413	0,71	MR V 161 - 48 × 350 180 M	4 40	
		35	16,1	439	1,32	MR IV 200 - 48 × 350 180 M	4 40	
		35	15,4	419	1,06	MR V 200 - 48 × 350 180 M	4 40	
		36	16	425	1,25	MR V 200 - 55 × 400 200 LR	6 25	
		34,2	16,5	460	2,36	MR IV 250 - 48 × 350 180 M	4 40,9	
		35	15,5	424	1,9	MR V 250 - 48 × 350 180 M	4 40	
	11,8	43,8	16,1	352	0,8	MR IV 160 - 48 × 350 180 M	4 32	
	11,8	43,8	16,1	352	0,95	MR IV 161 - 48 × 350 180 M	4 32	
	12,5	43,8	15,5	337	0,71	MR V 160 - 48 × 350 180 M	4 32	
	12,5	43,8	15,5	337	0,85	MR V 161 - 48 × 350 180 M	4 32	
		43,8	16,5	359	1,5	MR IV 200 - 48 × 350 180 M	4 32	
		43,8	15,7	342	1,32	MR V 200 - 48 × 350 180 M	4 32	
		45	16,2	345	1,6	MR V 200 - 55 × 400 200 LR	6 20	
		43,8	16,2	354	2	MR V 250 - 48 × 350 180 M	4 32	
		56	16,1	275	0,85	MR V 160 - 48 × 350 180 M	4 25	
		56	16,1	275	1	MR V 161 - 48 × 350 180 M	4 25	
		56	16,3	278	1,5	MR V 200 - 48 × 350 180 M	4 25	
		56,3	16,5	281	1,8	MR V 200 - 55 × 400 200 LR	6 16	
		56	16,4	280	2,8	MR V 250 - 48 × 350 180 M	4 25	
		70	16,3	223	1	MR V 160 - 48 × 350 180 M	4 20	
		70	16,3	223	1,18	MR V 161 - 48 × 350 180 M	4 20	
		70	16,5	224	1,9	MR V 200 - 48 × 350 180 M	4 20	
		87,5	16,5	180	1,18	MR V 160 - 48 × 350 180 M	4 16	
		87,5	16,5	180	1,4	MR V 161 - 48 × 350 180 M	4 16	
		87,5	16,7	183	2,24	MR V 200 - 48 × 350 180 M	4 16	
		108	16,8	149	1,4	MR V 160 - 48 × 350 180 M	4 13	
		108	16,8	149	1,7	MR V 161 - 48 × 350 180 M	4 13	
		108	16,8	149	2,65	MR V 200 - 48 × 350 180 M	4 13	
		140	16,9	115	1,6	MR V 160 - 48 × 350 180 M	4 10	
		140	16,9	115	1,9	MR V 161 - 48 × 350 180 M	4 10	
	22	11	8,8	17,1	1851	0,67	MR IV 250 - 55 × 400 200 L	6 102
		13,6	11	17,3	1506	0,75	MR IV 250 - 48 × 350 180 L	4 128
		14,9	13,7	17,7	1232	0,9	MR IV 250 - 48 × 350 180 L	4 102
		16,8	14,3	17,3	1158	0,75	MR V 250 - 55 × 400 200 L	6 63
			17,1	18,6	1036	0,95	MR IV 250 - 48 × 350 180 L	4 81,8
		18,6	18	18,8	998	1,18	MR IV 250 - 55 × 400 200 L	6 50
			18	17,8	946	1,06	MR V 250 - 55 × 400 200 L	6 50
		12,2	21,9	18	786	0,8	MR IV 200 - 48 × 350 180 L	4 64
12,8		22,5	17,8	756	0,71	MR V 200 - 55 × 400 200 L	6 40	
		21,9	19	828	1,32	MR IV 250 - 48 × 350 180 L	4 63,9	
		22,5	19	806	1,5	MR IV 250 - 55 × 400 200 L	6 40	
		22,2	17,8	767	0,95	MR V 250 - 48 × 350 180 L	4 63	
		22,5	18,1	770	1,25	MR V 250 - 55 × 400 200 L	6 40	
15,7		28	18,9	645	0,9	MR IV 200 - 48 × 350 180 L	4 50	
16,2		28	17,9	612	0,71	MR V 200 - 48 × 350 180 L	4 50	
14,5		28,1	18,3	621	0,9	MR V 200 - 55 × 400 200 L	6 32	
		27,4	19,2	668	1,7	MR IV 250 - 48 × 350 180 L	4 51,1	
	28	18,3	623	1,25	MR V 250 - 48 × 350 180 L	4 50		
	28,1	19	644	1,32	MR V 250 - 55 × 400 200 L	6 32		
17	35	19,2	523	1,12	MR IV 200 - 48 × 350 180 L	4 40		
17,7	35	18,3	499	0,9	MR V 200 - 48 × 350 180 L	4 40		
18,3	36	19,1	506	1,06	MR V 200 - 55 × 400 200 L	6 25		
	34,2	19,6	547	1,9	MR IV 250 - 48 × 350 180 L	4 40,9		
	35	18,5	504	1,6	MR V 250 - 48 × 350 180 L	4 40		
	36	19,3	513	1,8	MR V 250 - 55 × 400 200 L	6 25		
12,5	43,8	18,4	401	0,71	MR V 161 - 48 × 350 180 L	4 32		
	43,8	19,6	427	1,25	MR IV 200 - 48 × 350 180 L	4 32		
	43,8	18,6	406	1,12	MR V 200 - 48 × 350 180 L	4 32		
	45	19,3	410	1,32	MR V 200 - 55 × 400 200 L	6 20		
	43,8	19,3	421	1,7	MR V 250 - 48 × 350 180 L	4 32		



P_1 kW	n_2 min ⁻¹	P_2 kW	M_2 daN m	f_s	Riduttore - Motore Gear reducer - Motor	i	
1)					2)		
22	45	19,5	413	2,24	MR V 250 - 55 x 400 200 L	6 20	
16,1	56	19,2	327	0,71	MR V 160 - 48 x 350 180 L	4 25	
16,1	56	19,2	327	0,85	MR V 161 - 48 x 350 180 L	4 25	
	56	19,4	331	1,32	MR V 200 - 48 x 350 180 L	4 25	
	56,3	19,7	334	1,5	MR V 200 - 55 x 400 200 L	6 16	
	56	19,6	333	2,36	MR V 250 - 48 x 350 180 L	4 25	
17,4	70	19,4	265	0,85	MR V 160 - 48 x 350 180 L	4 20	
17,4	70	19,4	265	1	MR V 161 - 48 x 350 180 L	4 20	
	70	19,6	267	1,6	MR V 200 - 48 x 350 180 L	4 20	
	69,2	19,8	274	1,8	MR V 200 - 55 x 400 200 L	6 13	
	70	19,7	268	2,8	MR V 250 - 48 x 350 180 L	4 20	
	87,5	19,6	214	1	MR V 160 - 48 x 350 180 L	4 16	
	87,5	19,6	214	1,18	MR V 161 - 48 x 350 180 L	4 16	
	87,5	19,9	217	1,9	MR V 200 - 48 x 350 180 L	4 16	
	108	19,9	177	1,18	MR V 160 - 48 x 350 180 L	4 13	
	108	19,9	177	1,4	MR V 161 - 48 x 350 180 L	4 13	
	108	20	177	2,12	MR V 200 - 48 x 350 180 L	4 13	
	140	20,1	137	1,4	MR V 160 - 48 x 350 180 L	4 10	
	140	20,1	137	1,6	MR V 161 - 48 x 350 180 L	4 10	
30	14,9	13,7	24,1	1679	0,67	MR IV 250 - 55 x 400 200 L	4 102
	17,3	17,5	24,4	1332	0,8	MR IV 250 - 55 x 400 200 L	4 80
	21,4	21,9	25,9	1129	1	MR IV 250 - 48 x 350 200 L	* 4 63,9
	22,2	21,9	25,6	1119	0,85	MR IV 250 - 55 x 400 200 L	4 64
	23,2	22,2	24,3	1046	0,71	MR V 250 - 55 x 400 200 L	4 63
	22,8	27,4	26,1	912	1,25	MR IV 250 - 48 x 350 200 L	* 4 51,1
	25	28	26,1	891	1,18	MR IV 250 - 55 x 400 200 L	4 50
		28	24,9	849	0,95	MR V 250 - 55 x 400 200 L	4 50
	17	35	26,1	713	0,8	MR IV 200 - 48 x 350 200 L	* 4 40
	17,7	35	24,9	680	0,67	MR V 200 - 55 x 400 200 L	4 40
		35	26,3	719	1,4	MR IV 250 - 55 x 400 200 L	4 40
		35	25,2	687	1,18	MR V 250 - 55 x 400 200 L	4 40
	19,9	43,8	26,7	582	0,95	MR IV 200 - 48 x 350 200 L	* 4 32
	19,4	43,8	25,4	554	0,85	MR V 200 - 55 x 400 200 L	4 32
		43,8	26,9	587	1,7	MR IV 250 - 55 x 400 200 L	4 32
		43,8	26,3	574	1,25	MR V 250 - 55 x 400 200 L	4 32
	25,1	56	26,4	451	0,95	MR V 200 - 55 x 400 200 L	4 25

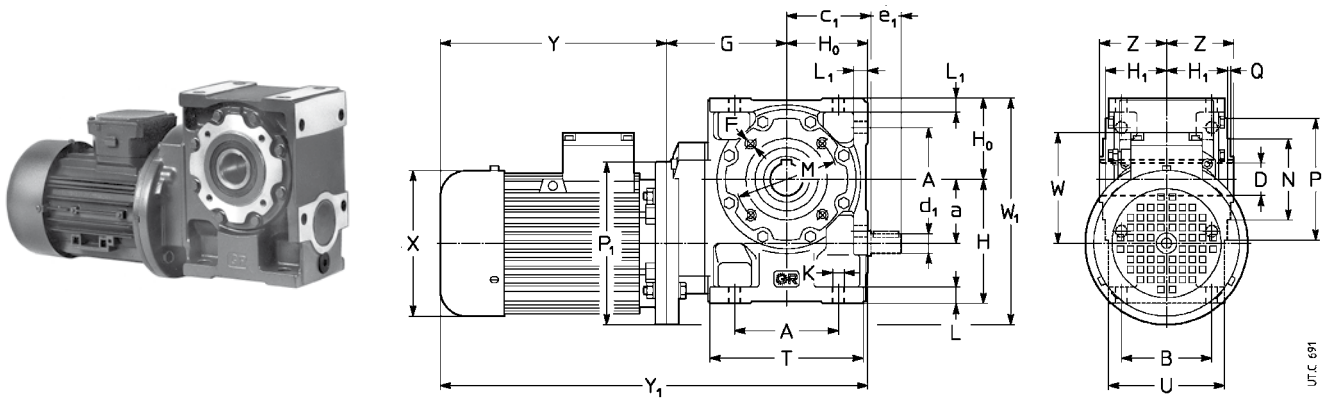
P_1 kW	n_2 min ⁻¹	P_2 kW	M_2 daN m	f_s	Riduttore - Motore Gear reducer - Motor	i	
1)					2)		
30	56	26,7	455	1,7	MR V 250 - 55 x 400 200 L	4 25	
	70	26,7	364	1,18	MR V 200 - 55 x 400 200 L	4 20	
	70	26,8	366	2,12	MR V 250 - 55 x 400 200 L	4 20	
	87,5	27,1	296	1,4	MR V 200 - 55 x 400 200 L	4 16	
	87,5	27,3	298	2,5	MR V 250 - 55 x 400 200 L	4 16	
	108	27,3	242	1,6	MR V 200 - 55 x 400 200 L	4 13	
37	25	28	32,2	1099	0,95	MR IV 250 - 60 x 450 225 S	4 50
	25,7	28	30,7	1047	0,75	MR V 250 - 60 x 450 225 S	4 50
	26,4	35	32,5	886	1,12	MR IV 250 - 60 x 450 225 S	4 40
	27,3	35	31,1	848	0,95	MR V 250 - 60 x 450 225 S	4 40
	19,4	43,8	31,3	683	0,67	MR V 200 - 55 x 400 200 LG	4 32
	31,2	43,8	33,2	724	1,32	MR IV 250 - 60 x 450 225 S	4 32
		43,8	32,4	708	1	MR V 250 - 60 x 450 225 S	4 32
	25,1	56	32,6	556	0,75	MR V 200 - 55 x 400 200 LG	4 25
		56	32,9	561	1,4	MR V 250 - 60 x 450 225 S	4 25
	27	70	32,9	449	0,95	MR V 200 - 55 x 400 200 LG	4 20
		70	33,1	451	1,7	MR V 250 - 60 x 450 225 S	4 20
	31,3	87,5	33,5	365	1,12	MR V 200 - 55 x 400 200 LG	4 16
		87,5	33,7	367	2	MR V 250 - 60 x 450 225 S	4 16
		108	33,7	299	1,32	MR V 200 - 55 x 400 200 LG	4 13
45	25	28	39,2	1336	0,8	MR IV 250 - 60 x 450 225 M	4 50
	26,4	35	39,5	1078	0,95	MR IV 250 - 60 x 450 225 M	4 40
	27,3	35	37,8	1031	0,8	MR V 250 - 60 x 450 225 M	4 40
	31,2	43,8	40,3	881	1,12	MR IV 250 - 60 x 450 225 M	4 32
	35,5	43,8	39,4	861	0,85	MR V 250 - 60 x 450 225 M	4 32
		56	40	682	1,12	MR V 250 - 60 x 450 225 M	4 25
		70	40,2	549	1,4	MR V 250 - 60 x 450 225 M	4 20
		87,5	40,9	447	1,6	MR V 250 - 60 x 450 225 M	4 16
55	35,5	43,8	48,2	1052	0,71	MR V 250 - 60 x 450 250 M	* 4 32
	39,4	56	48,9	834	0,95	MR V 250 - 60 x 450 250 M	* 4 25
	41,2	70	49,2	671	1,12	MR V 250 - 60 x 450 250 M	* 4 20
		87,5	50	546	1,32	MR V 250 - 60 x 450 250 M	* 4 16

Die roten Werte bezeichnen die Nennwärmeleistung P_{Nv} (Umgebungstemperatur 40° C, Dauerbetrieb, s. Kap. 3.2).

1) Leistungen bei Dauerbetrieb S1; bei Betriebsarten S2 ... S10 können sie **gesteigert** werden (s. Kap. 2b); P_2 , M_2 steigen und f_s fällt proportional.

2) Zur vollständigen Bestellbezeichnung s. Kap. 3.1.

* Bauform **B5R** (s. Tabelle Kap. 2b).



Bauart¹⁾

normal
vorstehende Schneckenwelle

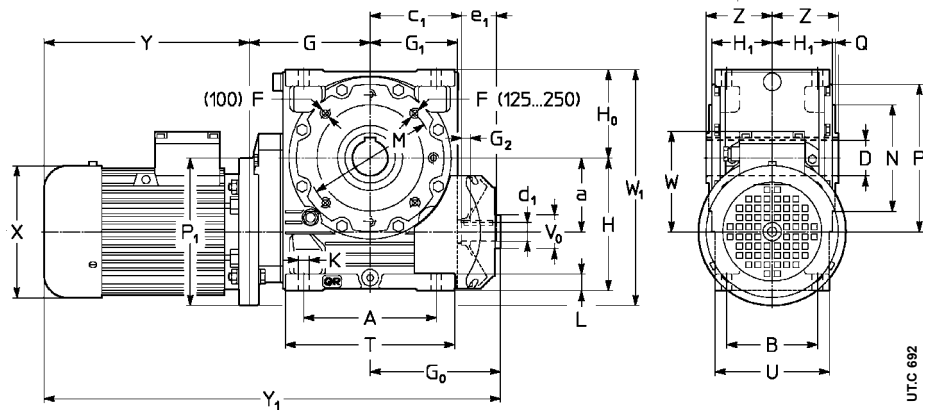
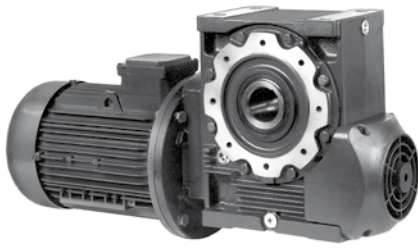
UO3A
UO3D

Getr.	Größe Motor	a	A	c	D Ø H7	d Ø	F	G	H	H ₀	H	K	L	M	N Ø h6	P Ø	T	Z	P Ø	X Ø ≈	Y ≈	Y ≈	W ≈	W ≈	Masse kg				
		B5	B		e, 2)				h11	h11	h12	Ø	L _L	Ø	Ø h6	Q	U				3)	3)			8)	3)			
32	63	32	61	51	19	11	M5	76	71	48	34,5	7	10	75	55	90	91	39	140	123	189	244	313	368	95	165	4	9	11
	71																		160	138	216	278	340	402	112	192	4	11	14
	71 B5R		52		20	4)							8,5		5)	3	66		140	138	235	297	359	421	112	182	4	11	14
40	63	40	70	57,5	24	14	M6	87	82	56	41,5	9,5	12	85	68	105	106	46	140	123	189	244	332	387	95	166	7	12	14
	71		62		25	4)		87					10		5)	3	80		160	138	216	278	359	421	112	192	7	14	17
	80 ⁹⁾							99											200	156	233	302	376	445	121	221	8	20	23
	80 B5R ⁹⁾							87											160	156	254	323	397	466	121	201	7	19	22
50	63	50	86	70,5	28	16	M6	98	100	67	49	9,5	13	100	85	120	126	53	140	123	189	244	354	409	95	187	10	15	17
	71		75		30	4)		98					12		5)	3	95		160	138	216	278	381	443	112	197	11	18	21
	80 ⁹⁾							98											200	156	233	302	398	467	121	221	12	24	27
	90 ⁹⁾							110											200	176	287	—	452	—	141	241	12	31	—
63	71	63	102	83	32	19	M8	118	125	80	58,5	11,5	16	100	80	120	151	63	160	138	216	278	414	476	112	223	16	23	26
	80		90		30			118					14			3	114		200	156	233	302	431	500	121	243	17	29	32
	90							118											200	176	287	366	485	564	141	243	17	36	42
	100							130											250	194	310	405	508	603	151	276	18	44	48
80	80	80	132	103	38	24	M10	138	150	100	69,5	14	20	130	110	160	189	75	200	156	233	302	471	540	121	280	26	38	41
	90		106		40	36							17			3,5	135		200	176	287	366	525	604	141	280	26	45	51
	100 ⁷⁾																		250	194	310	405	548	643	151	305	28	54	58
	112 ⁷⁾⁹⁾																		250	218	336	—	574	—	163	305	28	63	—

- 1) Bez. Motorbauart s. Kap. 3.1.
- 2) Nutzlänge des Gewindes 2 - F.
- 3) Werte gelten für Bremsmotor.
- 4) Bohrungen um 45° gegenüber Schema verdreht.
- 5) Toleranz t8.
- 6) Auf Anfrage gegen Mehrpreis, Maß P₁ = 160. (Bauform B5A, s. Kap. 2b): Rückfragen.
- 7) Auf Anfrage für 100L 4, 112M 4 außer Größe 81, auch Bauform **B5R** (s. Kap. 2b).
- 8) Werte gelten für Getriebemotor ohne Motor.
- 9) **Bremsmotor** (Kat. TX) **nicht möglich**.

Bauformen - Drehsinn - und Ölmengen [l]

	B3	B6	B7	B8	V5	V6	Größe	B3	B6, B7	B8	V5, V6
							32	0,16	0,2	0,16	0,16
							40	0,26	0,35	0,26	0,26
							50	0,4	0,6	0,4	0,4
							63, 64	0,8	1,15	0,8	0,8
							80, 81	1,3	2,2	1,7	1,3



Bauart¹⁾
normal

UO2A⁵⁾

Größe	a	A	c	D Ø H7	d ₁ Ø	F	G	G ₀	G	G ₂	H h11	H ₀ h11	H h12	K Ø	L	M Ø	N Ø h6	P Ø	T Ø	V Ø ⁰ max	Z	P Ø [≈]	X	Y _≈	Y _≈	W _≈	W _≈	Masse				
																												kg	kg			
100	90	180	130	48	28	M12	170	180	122	11	180	125	84,5	16	23	165	130	200	236	45	90	200	176	287	366	637	716	141	325	44	63	69
	100	131		42														3,5	165			250	194	310	405	660	755	151	350	47	73	77
	112																					250	218	336	435	686	785	163	350	47	82	86
	132 ⁷⁾						190															300	257	445	553	815	923	194	375	48	117	126
125	100	225	155	60	32	M12 ³⁾	205	221	148	15	225	150	99,5	18	28	215	180	250	287	50	106	250	194	310	405	736	831	151	400	80	106	110
	112			58														4	194			250	218	336	435	762	861	163	400	80	115	119
	132																					300	257	445	553	871	979	194	425	83	152	161
	160 ⁹⁾																					300	314	573	-	999	-	258	425	83	216	-
160	112	272	187	70	38	M14 ³⁾	247	255	178	15	280	180	118,5	22	33	265	230	300	345	60	125	250	218	336	435	838	937	163	465	140	175	179
	132	183		75	58		260											4	232			300	257	445	553	947	1055	194	490	143	212	221
	160			(160)																		350	314	573	640	1088	1155	258	515	146	279	260
	180 ⁹⁾			(161)																		350	354	613	734	1128	1249	278	515	146	303	304
200	132	342	235	90	48	M16 ³⁾	292	324	222	20	335	225	137,5	27	40	300	250	350	431	80	150	300	257	445	553	1061	1169	194	575	245	314	323
	160	214		82			305											5	270			350	314	573	640	1202	1269	258	600	248	381	362
	180																					350	354	613	734	1242	1363	278	600	248	405	406
	200 ⁹⁾																					400	354	654	-	1283	-	278	625	250	496	-
250	160	425	287	110	55	M20 ³⁾	360	379	277	20	410	280	163	33	50	400	350	450	537	80	180	350	314	573	640	1312	1379	258	705	400	533	514
	180	250		82		3)												5	320			350	354	613	734	1352	1473	278	705	400	557	558
	200																					400	354	654	734	1393	1473	278	730	405	651	587
	225 ⁹⁾						370															450	411	710	-	1459	-	298	755	410	734	-
250 ⁹⁾																					450	411	710	-	1459	-	298	755	410	866	-	

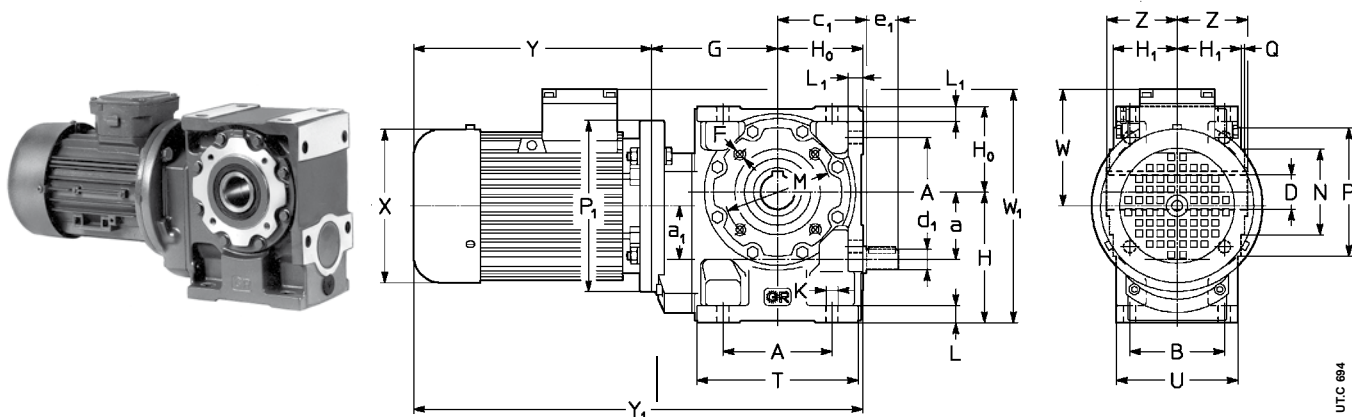
- 1) Bez. Motorbauart s. Kap. 3.1.
- 2) Nutzlänge des Gewindes 2 · F.
- 3) Bohrungen um 22° 30' gegenüber Schema verdreht.
- 4) Werte gelten für Bremsmotor.
- 5) Bauart für vorstehende Schneckenwelle vorbereitet (Kap. 2).
- 6) Bauform **B5R** (Kap. 2b).
- 7) Auf Anfrage für 132M 4 auch Bauform **B5R**.
- 8) Werte gelten für Getriebemotor ohne Motor.
- 9) **Bremsmotor 160, 180L, 200** (Kat. TX) **nicht möglich**.

Bauformen - Drehsinn - und Ölmengen [l]

B3	B6	B7 ¹⁾	B8	V5	V6	Grand.	B3	B6, B7	B8	V5, V6
						100	1,9	5,4	4,2	3
						125, 126	3,4	10	8,2	5,7
						160, 161	5,6	18	15	10
						200	9,5	33	30	20
						250	17	57	51	34

1) Bei Größen 200 und 250 hat die Bauform **B7**, mit n, > 710 min⁻¹, einen Mehrpreis.

MR IV 32 ... 81



Bauart¹⁾

normal
vorstehende Schneckenwelle

UO3A
UO3D

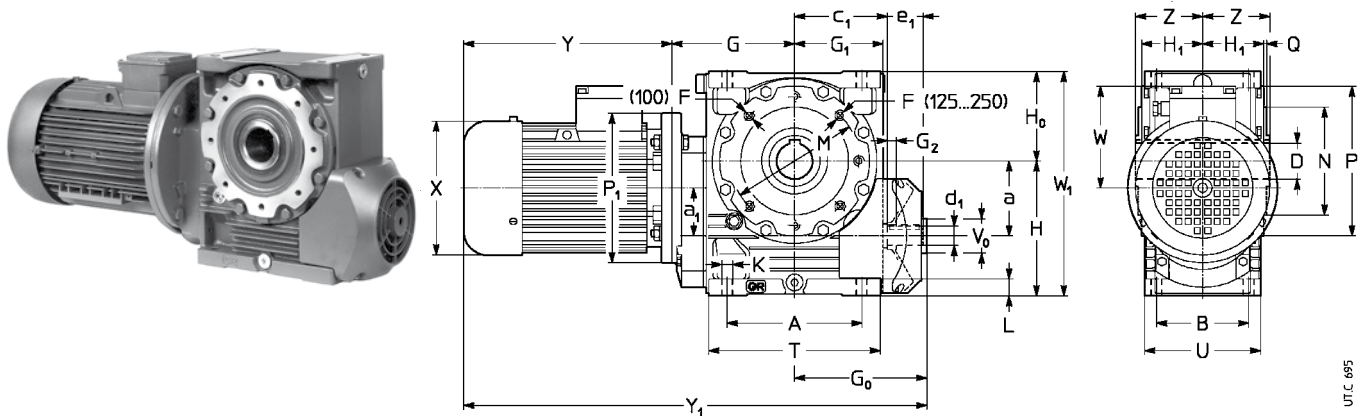
Größe		a	A	c	D	d ₁	F	G	H	H ₀	H ₁	K	L	M	N	P	T	Z	P	X	Y	Y	W	W	Masse				
Getr.	Motor	a	B		∅ H7	∅	2)		h11	h11	h12	∅	L	∅	∅ h6	∅	∅	∅	∅	∅	≈	≈	≈	≈	kg				
	B5				e								L		Q	U					3)	3)			8)		3)		
32	63	32 32	61 52	51	19	11 20	M5 4)	76	71	48	34,5	7	10 8,5	75	55 5)	90 3	91 66	39	140	123	189	244	313	368	95	166	4	9	11
40	63 71	40 40	70 62	57,5	24	14 25	M6 4)	87	82	56	41,5	9,5	12 10	85	68 5)	105 3	106 80	46	140 160	123 138	189 216	244 278	332 359	387 421	95 112	177 194	7	12	14
50	63 71 80 ⁶⁾	50 40	86 75	70,5	28	16 30	M6 4)	98	100	67	49	9,5	13 12	100	85 5)	120 3	126 95	53 69	140 160 200	123 138 156	189 216 233	244 278 302	354 381 443	409 443 467	95 112 121	185 202 221	10	15	17
63 64	71 80 90	63 50	102 90	83	32	19 30	M8	118	125	80	58,5	11,5	16 14	100	80	120 3	151 114	63	160 200 200	138 156 176	216 233 287	278 302 366	414 431 485	476 500 564	112 121 141	224 233 253	16	23	26
80 81	71 80 90 100 ⁷⁾	80 50	132 106	103	38 (80) 40 (81)	24 36	M10	138	150	100	69,5	14	20 17	130	110	160 3,5	189 135	75	160 200 200	138 156 176	216 233 287	278 302 366	454 471 525	516 540 604	112 121 141	250 261 261	26	33	36

- 1) Bez. Motorbauart s. Kap. 3.1.
- 2) Nutzlänge des Gewindes 2 · F.
- 3) Werte gelten für Bremsmotor.
- 4) Bohrungen um 45° gegenüber Schema verdreht.
- 5) Toleranz t8.
- 6) Auf Anfrage gegen Mehrpreis, Maß P₁ = 160 (Bauform B5A, s. Kap. 2b): Rückfragen.
- 7) Bauform **B5R** (s. Kap. 2b);
- 8) Werte gelten für Getriebemotor ohne Motor.

Bauformen - Drehsinn - und Ölmengen [I]

	B3	B6	B7	B8	V5	V6	Größe	B3	B6, B7	B8	V5, V6
							32	0,2	0,25	0,2	0,2
							40	0,32	0,4	0,32	0,32
							50	0,5	0,7	0,5	0,5
							63, 64	1	1,3	1	1
							80, 81	1,5	2,5	2	1,5

U.T.C 696



UT.C.695

Bauart¹⁾

normal

UO2A⁵⁾

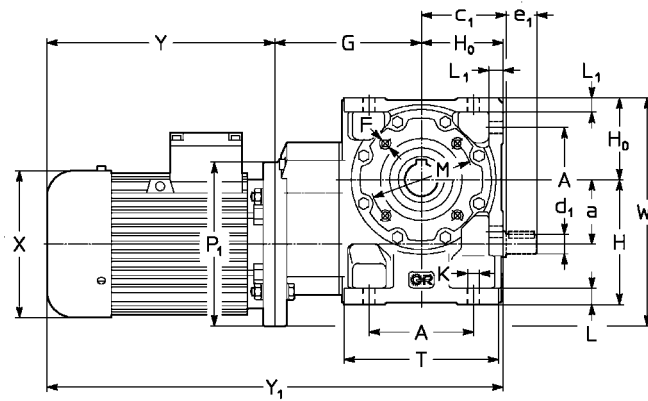
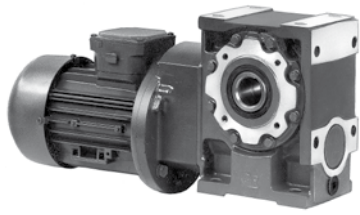
Größe		a	A	c	D	d ₁	F	G	G ₀	G	G ₂	H	H ₀	H	K	L	M	N	P	T	V	Z	P	X	Y	Y	W	W	Masse				
Getr..	Motor	a ₁	B		Ø H7	e ₁	2)					h11	h11	h12	Ø	Ø	Ø h6	Ø	Ø	Ø ⁰ max		Ø	Ø	Ø	Ø	Ø	Ø	Ø	Ø	Ø	Ø	kg	kg
	B5																		Q	U					4)	4)		7)	4)				
100	80	100	180	130	48	28	M12	170	180	122	11	180	125	84,5	16	23	165	130	200	236	45	90	200	156	233	302	583	652	121	305	45	57	60
	90	63	131		42														3,5	165			200	176	287	366	637	716	141	305	45	64	70
	112																						250	194	310	405	660	755	151	305	48	74	78
125 126	90	125	225	155	60	32	M12 ³⁾	205	221	148	15	225	150	99,5	18	28	215	180	250	287	50	106	200	176	287	366	713	792	141	375	80	99	105
	100	80	155		58													4	194			250	194	310	405	736	831	151	375	83	109	113	
	112																					250	218	336	435	762	861	163	375	83	118	125	
	132																					300	257	445	553	871	979	194	375	85	154	163	
160 161	100	160	272	187	70	38	M14 ³⁾	247	255	178	15	280	180	118,5	22	33	265	230	300	345	60	125	250	194	310	405	812	907	151	460	140	166	170
	112	100	183		(160)	58													4	232			250	218	336	435	838	937	163	460	140	175	182
	132				75																	300	257	445	553	947	1055	194	460	145	214	233	
	160				(161)			260														350	314	573	640	1088	1155	258	478	150	283	264	
	180M																					350	354	613	640	1128	1155	278	498	150	285	274	
200	100	200	342	235	90	48	M16 ³⁾	292	324	222	20	335	225	137,5	27	40	300	250	350	431	80	150	250	194	310	405	926	1021	151	560	245	271	275
	112	100	214		82														5	270			250	218	336	435	952	1051	163	560	245	280	284
	132																					300	257	445	553	1061	1169	194	560	251	319	328	
	160							305														350	314	573	640	1202	1269	258	560	255	388	369	
	180																					350	354	613	734	1242	1363	278	560	255	412	413	
	200³⁾																					350	354	654	734	1283	1363	278	560	255	501	437	
250	132	250	425	287	110	55	M20 ³⁾	360	379	277	20	410	280	163	33	50	400	350	450	537	80	180	300	257	445	553	1184	1292	194	690	405	474	483
	160	125	250		82		3)												5	320			350	314	573	640	1312	1379	258	690	410	543	524
	180																					350	354	613	734	1352	1473	278	690	410	567	568	
	200																					400	354	654	734	1393	1473	278	690	410	656	592	
	225							370														450	411	710		-	1459	-	298	690	415	739	-

- 1) Bez. Motorbauart s. Kap. 3.1.
- 2) Nutzlänge des Gewindes 2 · F.
- 3) Bohrungen um 22° 30' gegenüber Schema verdreht.
- 4) Werte gelten für Bremsmotor.
- 5) Bauart für vorstehende Schneckenwelle vorbereitet (s. Kap. 2).
- 6) Bauform **B5R** (Ks. ap. 2b).
- 7) Werte gültig für Getriebemotor ohne Motor.

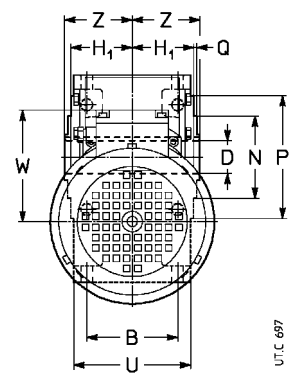
Bauformen - Drehsinn - und Ölmengen [I]

B3	B6 ¹⁾	B7	B8	V5	V6	Größe	B3	B6, B7	B8	V5, V6
						100	2,1	6,3	4,5	3,3
						125, 126	3,8	11,6	8,8	6,3
						160, 161	6,5	20,8	16,5	11,2
						200	10,4	38	31,5	21,2
						250	18,3	67	53	35,7

1) Bei Größen 100 ... 250 hat die Bauform **B6** einen Mehrpreis.



MR 2IV 40 ... 81

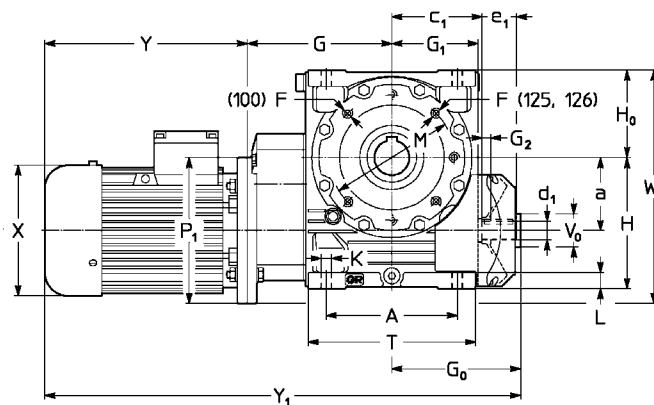
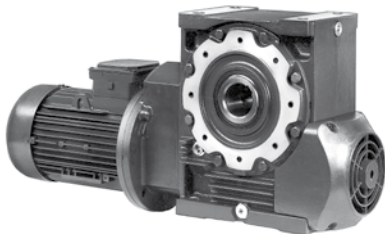


UT.C 697

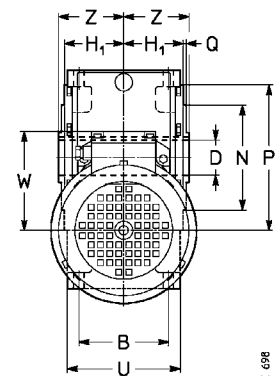
Bauart¹⁾

normal
vorstehende Schneckenwelle

UO3A
UO3D



MR 2IV 100 ... 126



UT.C 698

Bauart¹⁾

normal UO2A⁴⁾

Größe	a	A	c	D Ø H7	d ₁ Ø	F	G	G ₀	G	G ₂	H h11	H ₀ h11	H h12	K Ø	L	L	M Ø	N Ø h6	P Ø	T	V ₀ Ø max	Z	P Ø ≈	X	Y ≈	Y ≈	W ≈	W ≈	Masse					
																													kg	kg	kg			
Getr.	Motor	B5	B	e ₁	2)						L			Q	U																			
40	63	40	70 6	57,5	24	14 25	M6 5)	106	—	—	82	56	41,5	9,5	12	10	85	68 6)	105 3	106 80	—	46	140	123	189	244	351	406	95	166	7	12	14	
50	63 71	50	86 75	70,5	28	16 30	M6 5)	117	—	—	100	67	49	9,5	13	12	100	85 6)	120 3	126 95	—	53	140	123	189	244	373	428	95	187	10	15	17	
63 64	71 80	63	102 90	83	32	19 30	M8	145	—	—	125	80	58,5	11,5	16	14	100	80	120 3	151 114	—	63	160	138	216	278	441	503	112	223	17	24	27	
80 81	71 80	80	132 106	103	38 (80) 40 (81)	24 36	M10	165	—	—	150	100	69,5	14	20	17	130	110	160 3,5	189 135	—	75	160	138	216	278	481	543	112	260	27	34	37	
100	80 90	100	180 131	130	48	28 42	M12	203	180	122	11	180	125	84,5	16	23	—	165	130	200 3,5	236 165	45	90	200	156	233	302	316	685	121	325	48	60	63
125 126	90 100 112M	125	225 155	155	60	32 58	M12 ⁵⁾	249	221	148	15	225	150	99,5	18	28	—	215	180	250 4	287 194	50	106	200	176	287	366	757	836	141	375	80	99	105

1) Bez. Motorbauart s. Kap. 3.1.
2) Nutzlänge des Gewindes 2 - F.
3) Werte gelten für Bremsmotor.
4) Bauart für vorstehende Schneckenwelle vorbereitet (Kap. 2).
5) Bohrungen um 45° gegenüber Schema verdreht.
6) Toleranz t8.
7) Werte gelten für Getriebemotor ohne Motor.

Bauformen - Drehsinn - und Ölmengen [l]

B3	B6	B7	B8	V5	V6	Größe	B3	B6, B7	B8	V5, V6
						40 50 63, 64 80, 81 100 125, 126	0,42 0,6 1,2	0,5 0,8 1,55	0,42 0,6 1,2	0,42 0,6 1,2 1,8 3,6 6,8

UT.C 699

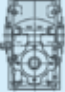
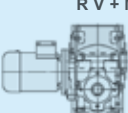
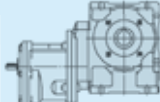

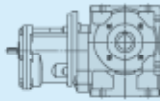
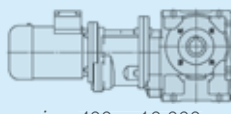
Zeichnung für Gr. 40 ... 81 auch für Gr. 100 ... 126 gültig.

Tabelle A - Nenndrehmomente des Auslaufgetriebes

n_2 min ⁻¹	Auslaufgetriebegröße / i Schneckenradsatz											
	50/20			63/25			80/25			81/25		
	M_{N2} daN m	η	M_{2max} daN m	M_{N2} daN m	η	M_{2max} daN m	M_{N2} daN m	η	M_{2max} daN m	M_{N2} daN m	η	M_{2max} daN m
11,2	20,1	0,7	33,4	32	0,7	58	63	0,72	109	75	0,72	118
9	20,5	0,68	35	33,8	0,69	61	65	0,71	113	77	0,71	123
4,5	21,3	0,66	38,4	37,8	0,66	68	72	0,68	127	82	0,68	137
2,24	23,9	0,64	40,2	42,9	0,64	73	80	0,65	133	87	0,65	141
1,12	25	0,62	40,2	47,5	0,62	73	80	0,63	133	90	0,63	141
0,56	25*	0,6	40,2	47,5	0,6	73	80*	0,61	133	90*	0,61	141
0,28	25**	0,58	40,2	47,5*	0,58	73	80**	0,59	133	90**	0,59	141
0,14	25**	0,57	40,2	47,5*	0,57	73	80**	0,58	133	90**	0,58	141
≤ 0,071	25**	0,55	40,2	47,5*	0,55	73	80**	0,56	133	90**	0,56	141
M_2 Größe [daN m]	25			47,5			80			90		

*, ** In diesen Fällen vorausgesetzt f_s ist immer ≥ 1 , kann der erforderliche f_s um **1,12** (*) oder **1,18** (**) reduziert werden.

Tabelle B - Kombieinheitstypen

Kombieinheitstyp	Auslaufgetriebegröße			
	50	63	80	81
RV + RV  RV + MR V  1) $i_N \approx 250 \dots 1\ 600$	RV 50/20 + RV oder MR V 32	RV 63/25 + RV oder MR V 32	RV 80/25 + RV oder MR V 40⁵⁾ 5) $i = 63$ ist nicht zulässig	RV 81/25 + RV oder MR V 40⁵⁾ 5) $i = 63$ ist nicht zulässig
$i_{Auslauf} = 20$	$i_{Auslauf} = 20$	$i_{Auslauf} = 25$	$i_{Auslauf} = 25$	$i_{Auslauf} = 25$
MR V + R 2I, 3I  MR V + MR 2I, 3I  $i_N \approx 160 \dots 4\ 000$	MR V 50 - 19x160 - 20³⁾ + R 2I oder MR 2I, 3I 40	MR V 63 - 19x160 - 25³⁾ + R 2I oder MR 2I, 3I 40	MR V 80 - 24x200 - 25 + R 2I, 3I oder MR 2I, 3I 50⁴⁾ bei $M_{N2} \leq 60$ daN m MR V 80 - 19x160 - 25³⁾ + R 2I oder MR 2I, 3I 40	MR V 81 - 24x200 - 25 + R 2I, 3I oder MR 2I, 3I 50⁴⁾
$i_{Auslauf} = 20$	$i_{Auslauf} = 20$	$i_{Auslauf} = 25$	$i_{Auslauf} = 25$	$i_{Auslauf} = 25$
MR IV + R 2I  MR IV + MR 2I, 3I  $i_N \approx 400 \dots 10\ 000$	MR IV 50 - 14x140 - 50,7²⁾ + R 2I oder MR 2I, 3I 32 Ausführung: Wellenende Ø 14	MR IV 63 - 19x160 - 63,5³⁾ + R 2I oder MR 2I, 3I 40	MR IV 80 - 19x160 - 63,5³⁾ + R 2I oder MR 2I, 3I 40	MR IV 81 - 19x160 - 63,5³⁾ + R 2I oder MR 2I, 3I 40
$i_{Auslauf} = 50,7$	$i_{Auslauf} = 50,7$	$i_{Auslauf} = 63,5$	$i_{Auslauf} = 63,5$	$i_{Auslauf} = 63,5$

Leistungswerte des Einlaufbetriebes: Schneckengetriebe s. Kap. 3.5 oder 3.7 vorl. Katalogs; Stirnradgetriebe, Katalog E, s. Kap. 3.4 oder 3.6.

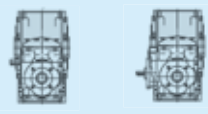
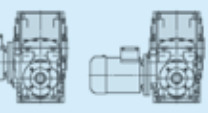
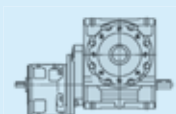
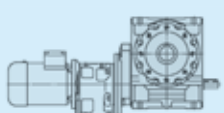
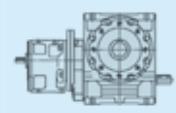
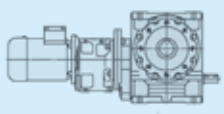
- 1) Zwischen Auslauf- und Einlaufgetriebe befindet sich ein Verbindungsbügel.
- 2) Der Getriebemotor hat einen 140 mm Befestigungsflansch (Maß P_0 , Kap. 3.10).
- 3) Der Getriebemotor hat einen 160 mm Befestigungsflansch (Maß P_0 , Kap. 3.10).
- 4) Getriebebauart «überdimensionierter B5 Flansch» (s. Kat. E).

Tabelle A - Nenndrehmomente des Auslaufgetriebes

n_2 min ⁻¹	Auslaufgetriebegröße / i Schneckenradsatz								
	100/25			125/32			160/32		
	M_{N2} daN m	η	M_{2max} daN m	M_{N2} daN m	η	M_{2max} daN m	M_{N2} daN m	η	M_{2max} daN m
11,2	129	0,74	215	200	0,74	339	372	0,76	636
9	133	0,73	229	208	0,73	361	391	0,75	680
4,5	145	0,69	257	230	0,69	413	435	0,71	784
2,24	154	0,67	268	254	0,66	458	494	0,68	850
1,12	160	0,65	268	279	0,64	468	500	0,65	850
0,56	160*	0,63	268	300	0,61	468	500*	0,63	850
0,28	160**	0,61	268	300*	0,6	468	500**	0,61	850
0,14	160**	0,59	268	300*	0,58	468	500**	0,59	850
≤ 0,071	160**	0,57	268	300*	0,56	468	500**	0,57	850
M_2 Größe [daN m]	160			300			500		

*, ** In diesen Fällen vorausgesetzt fs ist immer ≥ 1 , kann der erforderte fs um **1,12 (*)** oder **1,18 (**)** reduziert werden.

Tabelle B - Kombieinheitstypen

Kombieinheitstyp	Auslaufgetriebegröße		
	100	125	160
<p>RV + RV RV + RIV</p>  <p>RV + MR V RV + MR IV</p>  <p>1)</p> <p>$i_N \approx 315 \dots 8\ 000$</p>	<p>R V 100/25</p> <p>+</p> <p>R V, IV oder MR V, IV 50</p> <p>$i_{Auslauf} = 25$</p>	<p>R V 125/32</p> <p>+</p> <p>R V, IV oder MR V, IV 63</p> <p>$i_{Auslauf} = 32$</p>	<p>R V 160/32</p> <p>+</p> <p>R V, IV oder MR V, IV 80</p> <p>$i_{Auslauf} = 32$</p>
<p>MR V + R 21, 31</p>  <p>MR V + MR 21, 31</p>  <p>$i_N \approx 200 \dots 5\ 000$</p>	<p>MR V 100 – 28x250 – 25</p> <p>+</p> <p>R 21, 31 oder MR 21, 31 63⁴⁾</p> <p>bei $M_{N2} \leq 112$ daN m</p> <p>MR V 100 – 24x200 – 25</p> <p>+</p> <p>R 21, 31 oder MR 21, 31 50⁴⁾</p> <p>$i_{Auslauf} = 25$</p>	<p>MR V 125 – 28x250 – 32</p> <p>+</p> <p>R 21, 31 oder MR 21, 31 63⁴⁾</p> <p>$i_{Auslauf} = 32$</p>	<p>MR V 160 – 38x300 – 32</p> <p>+</p> <p>R 21, 31 oder MR 21, 31 80⁴⁾</p> <p>bei $M_{N2} \leq 400$ daN m</p> <p>MR V 160 – 38x250 – 32⁵⁾</p> <p>+</p> <p>R 21, 31 oder MR 21, 31 64⁴⁾</p> <p>bei $M_{N2} \leq 315$ daN m</p> <p>MR V 160 – 28x250 – 32</p> <p>+</p> <p>R 21, 31 oder MR 21, 31 63⁴⁾</p> <p>$i_{Auslauf} = 32$</p>
<p>MR IV + R 21, 31</p>  <p>MR IV + MR 21, 31</p>  <p>$i_N \approx 500 \dots 12\ 500$</p>	<p>MR IV 100 – 24x200 – 63,5</p> <p>+</p> <p>R 21, 31 oder MR 21, 31 50⁴⁾</p> <p>$i_{Auslauf} = 63,5$</p>	<p>MR IV 125 – 28x250 – 81,1</p> <p>+</p> <p>R 21, 31 oder MR 21, 31 63⁴⁾</p> <p>$i_{Auslauf} = 81,1$</p>	<p>MR IV 160 – 28x250 – 102</p> <p>+</p> <p>R 21, 31 oder MR 21, 31 63⁴⁾</p> <p>$i_{Auslauf} = 102$</p>

Leistungswerte des Einlaufbetriebes: Schneckengetriebe, Kap. 3.5 oder 3.7 vorl. Katalog; Stirnradgetriebe, Katalog E.

1) Zwischen Auslauf- und Einlaufgetriebe befindet sich ein Verbindungsbügel.

4) Getriebe mit «überdimensioniertem B5-Flansch» (s. Kat. E); Gr. 63 hat auch eine 28 mm lange langsamlaufende Welle: «überdimensionierter B5-Flansch - Ø 28».

5) Der Getriebemotor hat einen 250 mm Befestigungsflansch (Maß P_Ø, Kap. 3.10).

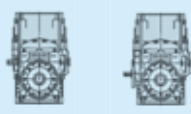
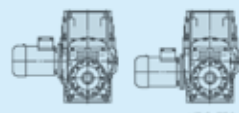

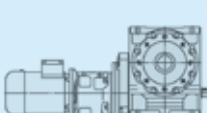
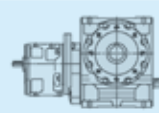
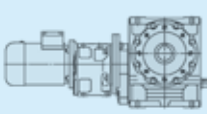
6) Der Getriebemotor hat einen 300 mm Befestigungsflansch (Maß P_Ø, Kap. 3.10).

7) Der Getriebemotor hat einen 350 mm Befestigungsflansch (Maß P_Ø, Kap. 3.10).

Tabelle A - Nenndrehmomente des Auslaufgetriebes

n_2 min ⁻¹	Auslaufgetriebegröße / i Schneckenradsatz								
	161/32			200/32			250/40		
	M_{N2} daN m	η	M_{2max} daN m	M_{N2} daN m	η	M_{2max} daN m	M_{N2} daN m	η	M_{2max} daN m
11,2	442	0,76	691	730	0,78	1 201	1 190	0,79	2 013
9	466	0,75	739	767	0,77	1 258	1 270	0,78	2 072
4,5	516	0,71	851	851	0,73	1 487	1 440	0,73	2 467
2,24	556	0,68	921	923	0,69	1 662	1 562	0,69	2 812
1,12	560	0,65	921	1 000	0,67	1 736	1 704	0,66	3 034
0,56	560*	0,63	921	1 000*	0,64	1 736	1 900	0,64	3 134
0,28	560**	0,61	921	1 000**	0,63	1 736	1 900*	0,61	3 134
0,14	560**	0,59	921	1 000**	0,61	1 736	1 900**	0,60	3 134
≤ 0,071	560**	0,57	921	1 000**	0,58	1 736	1 900**	0,57	3 134
M_2 Größe [daN m]	560			1 000			1 900		

Tabelle B - Kombieinheitstypen

Kombieinheitstyp	Auslaufgetriebegröße		
	161	200	250
<p>RV + RV RV + RIV</p>  <p>RV + MR V RV + MR IV</p>  <p>1) $i_N \approx 315 \dots 10\,000$</p>	<p>RV 161/32</p> <p>+</p> <p>RV, IV oder MR V, IV 80</p> <p>$i_{\text{Auslauf}} = 32$</p>	<p>RV 200/32</p> <p>+</p> <p>RV, IV oder MR V, IV 100</p> <p>$i_{\text{Auslauf}} = 32$</p>	<p>RV 250/40</p> <p>+</p> <p>RV, IV oder MR V, IV 125</p> <p>$i_{\text{Auslauf}} = 40$</p>
<p>MR V + R 2I, 3I</p>  <p>MR V + MR 2I, 3I</p>  <p>$i_N \approx 200 \dots 6\,300$</p>	<p>MR V 161 - 38x300 - 32</p> <p>+</p> <p>R 2I, 3I oder MR 2I, 3I 80⁴⁾</p> <p>bei $M_{N2} \leq 400$ daN m</p> <p>MR V 161 - 38x250 - 32⁵⁾</p> <p>+</p> <p>R 2I, 3I oder MR 2I, 3I 64⁴⁾</p> <p>$i_{\text{Auslauf}} = 32$</p>	<p>MR V 200 - 48x350 - 32</p> <p>+</p> <p>R 2I, 3I oder MR 2I, 3I 100⁴⁾</p> <p>bei $M_{N2} \leq 800$ daN m</p> <p>MR V 200 - 48x300 - 32⁶⁾</p> <p>+</p> <p>R 2I, 3I oder MR 2I, 3I 81⁴⁾</p> <p>bei $M_{N2} \leq 670$ daN m</p> <p>MR V 200 - 38x300 - 32</p> <p>+</p> <p>R 2I, 3I oder MR 2I, 3I 80⁴⁾</p> <p>$i_{\text{Auslauf}} = 32$</p>	<p>MR V 250 - 55x350 - 40⁷⁾</p> <p>+</p> <p>R 2I, 3I oder MR 2I, 3I 101⁴⁾</p> <p>bei $M_{N2} \leq 1\,400$ daN m</p> <p>MR V 250 - 48x350 - 40</p> <p>+</p> <p>R 2I, 3I oder MR 2I, 3I 100⁴⁾</p> <p>$i_{\text{Auslauf}} = 40$</p>
<p>MR IV + R 2I, 3I</p>  <p>MR IV + MR 2I, 3I</p>  <p>$i_N \approx 500 \dots 16\,000$</p>	<p>MR IV 161 - 28x250 - 102</p> <p>+</p> <p>R 2I, 3I oder MR 2I, 3I 63⁴⁾</p> <p>$i_{\text{Auslauf}} = 102$</p>	<p>MR IV 200 - 38x300 - 81,8</p> <p>+</p> <p>R 2I, 3I oder MR 2I, 3I 80⁴⁾</p> <p>$i_{\text{Auslauf}} = 81,8$</p>	<p>MR IV 250 - 48x350 - 102</p> <p>+</p> <p>R 2I, 3I oder MR 2I, 3I 100⁴⁾</p> <p>$i_{\text{Auslauf}} = 102$</p>

Getriebegröße		a	a ₁	A	c	c ₁	D	d	e	d ₁	F	H	H ₁	h	h ₀	K	L	M	N	O	P	P ₀	P ₁	T	W	Y	Z	Masse			
Auslauf	Einlauf	a ₀	a ₂	B			∅ H7	∅	∅	e ₁	1)	H ₀	h ₁₁	h ₁₂	h ₁₁	∅	L ₁	∅	∅ h6	≈	∅	∅	∅	U	∅	Y ₁	Z ₁	kg			
50	R V	R V 32	50	40	86	51	70,5	28	14	25	16	M 6	100	49	82	85	9,5	13	100	85	116	120	—	—	126	167	222	53	12		
	MR V	R 2l 40	32	—	75	220			11	23	30	2)	67		50	117		12		4)	—	3	160		126	167	222	39	18		
	MR IV	R 2l 32				191			11	20					90	77							140		189	95	204	310		18	
63	R V	R V 32	63	50	102	51	83	32	14	25	19	M 8	125	58,5	94	111	11,5	16	100	80	129	120	—	—	151	205	248	63	17		
	MR V	R 2l 40	32	—	90	240			11	23	30		80		62	143		14			—	3	160		114	230	343	39	23		
	MR IV	R 2l 40				240			11	23					112	93							160			205	343		23		
80	R V	R V 40	80	50	132	59,5	103	38	16	30	24	M 10	150	69,5	110	140	14	20	130	110	153	160	—	—	189	250	299	75	30		
	MR V	R 2l 50	40	—	106	292		(80)	14	30	36		100		70	180		17				—	3,5	200	140	135	286	422	46	39	
		R 3l 50				292		(81)	11	23					70	180							200	—		286	415		39		
		R 2l 40				260			11	23					70	180							160	—		267	383		33		
MR IV	R 2l 40				260			11	23					120	130							160			250	383		33			
100	R V	R V 50	100	63	180	70,5	130	48	19	40	28	M 12	180	84,5	130	175	16	23	165	130	187	200	—	—	236	305	412	90	52		
	MR V	R IV 50	50	40	131	107			11	23	42		125		90	215		—				—	3,5	—	140	165	305	429	53	54	
		R 2l 63				357			19	40					80	225							250	160		357	569		66		
		R 3l 63				357			16	30					80	225							250			357	559		66		
	MR IV	R 2l 50				324			14	30					80	225							200	140		331	526		58		
		R 3l 50				324			11	23					80	225							200			331	519		58		
	125	R V	R V 63	125	80	225	83	155	60	19	40	32	M 12 ³⁾	225	99,5	163	212	18	28	215	180	222	250	—	—	287	375	498	106	88	
		MR V	R IV 63	63	50	155	127			14	30	58		150		113	262		—				—	4	—	160	194	375	515	63	91
			R 2l 63				392			19	40					100	275							250	250		407	645		101	
	MR IV	R 3l 63				392			16	30					100	275							250			407	635		101		
R 2l 63					392			19	40					180	195							250	250		375	645		103			
R 3l 63					392			16	30					180	195							250			375	635		103			
160	R V	R V 80	160	100	272	83	187	70	24	50	38	M 14 ³⁾	280	118,5	200	260	22	33	265	230	268	300	—	—	345	460	588	125	154		
	MR V	R IV 80	80	80	183	147		(160)	14	30	58		180		150	310		—				—	4	—	160	232	460	593	75	157	
		R 2l 80				477			24	50					120	340							300	200		500	772		178		
		R 3l 80				477		(161)	19	40					120	340							300			500	762		178		
	MR IV	R 2l 63, 64				434			16	30					120	340							250	160		472	719		160		
		R 3l 63, 64				434			16	30					120	340							250			472	709		160		
	200	R V	R V 100	200	100	342	130	235	90	28	60	48	M 16 ³⁾	335	137,5	235	325	27	40	300	250	328	350	—	—	431	560	735	150	276	
		MR V	R IV 100			214	181			19	40	82		225		172	388		—				—	5	—	200	270	560	745	90	281
			R 2l 100				585			28	60					135	425							350	250		620	962		311	
			R 3l 100				585			24	50					135	425							350			620	952		311	
MR IV		R 2l 80, 81				522			19	40					135	425							300	200		585	889		281		
		R 3l 80, 81				522			19	40					135	425							300			585	879		281		
250		R V	R V 125	250	125	425	155	287	110	32	80	55	M 20 ³⁾	410	163	285	405	33	50	400	350	401	450	—	—	537	690	876	180	456	
	MR V	R IV 125			250	216			24	50	82		280		205	485		—				—	5	—	200	320	690	876	106	464	
		R 2l 100, 101				640			28	60					160	530							350	250		725	1069		465		
		R 3l 100, 101				640			24	50					160	530							350			725	1059		465		
	MR IV	R 2l 100				640			19	40					160	530							350			725	1049		465		
		R 2l 100				640			28	60					285	405							350			690	1069		471		
		R 3l 100				640			24	50					285	405							350			690	1059		471		

1) Nutzlänge des Gewindes 2 · F.
 2) Bohrungen um 45° gegenüber Schema verdreht.
 3) Bohrungen um 22° 30' gegenüber Schema verdreht.
 4) Toleranz t8.

Getriebegröße				a	a ₁	A	c ₁	D Ø H7	d ₁ Ø	F	G	H h ₁₁	H ₁ h ₁₂	K Ø	M	N Ø h6	O ≈	P Ø	P ₀ Ø	P ₁ Ø	T Ø	W ₁	Z ≈	X Ø ≈	Y ≈	Y ₁ ≈	w ≈	Masse kg				
Auslauf	Einlauf			a ₀	a ₂	B		e ₁	1)		H ₀	L	L ₁			G ₀	Q		U	Z ₁												
	R	V	MR V	32	63																											
50	R	V	MR V	32	63						76	100	49	9,5	100	85	116	120	-	140	126	177	53	123	189	244	253	253	95	13	18	20
	MR	V	MR 2I, 3I	40	63						211	67		13					160	140	95	204	39	123	189	244	467	522	95	18	23	25
63	R	V	MR V	32	63						211			12					160	160		185		138	216	278	494	556	112	18	25	28
	MR	V	MR 2I, 3I	40	63						186								140	140		205	63	123	189	244	442	497	95	16	21	23
80	R	V	MR V	40	63						87	125	58,5	11,5	100	80	129	120	-	140	151	205	63	123	189	244	279	279	95	18	23	25
	MR	V	MR 2I, 3I	40	63						231	80		16					160	140	114	230 ⁵⁾	39	123	189	244	500	555	95	23	28	30
81	R	V	MR V	40	63						87	150	69,5	14	130	110	153	160	-	140	189	250	75	138	216	278	527	589	112	23	30	33
	MR	V	MR 2I, 3I	50	63						282	100		20					160	160		224 ⁵⁾	46	138	216	278	323	323	95	31	36	38
100	R	V	MR V	50	63						87	180	84,5	16	165	130	187	200	-	140	236	305	90	123	189	244	429	429	112	34	40	43
	MR	V	MR 2I, 3I	63	71						89	125		23					160	160	165	305	53	138	216	278	439	439	112	55	62	65
125	R	V	MR V	63	71						98	225	99,5	18	215	180	222	250	-	160	287	375	106	138	216	278	515	515	112	90	97	100
	MR	V	MR 2I, 3I	63	71						118	150		28					200	302	194	375	63	156	233	302	535	535	121	91	103	106
160	R	V	MR V	80	80						118	280	118,5	22	265	230	268	300	-	160	345	460	125	138	216	278	593	593	112	156	163	166
	MR	V	MR 2I, 3I	80	80						138	180		33					200	232	194	375	75	156	233	302	613	613	121	157	169	172
200	R	V	MR V	100	90						138	335	137,5	27,5	300	250	328	350	-	160	431	560	150	156	233	302	745	745	121	280	292	295
	MR	V	MR 2I, 3I	100	90						170	225		40					200	270	270	560	90	176	287	366	745	745	141	280	297	303
250	R	V	MR V	125	90						170	410	163	33	400	350	401	450	-	160	537	690	180	176	287	366	876	876	141	462	481	487
	MR	V	MR 2I, 3I	100	90						205	280		50					200	320	320	690	106	194	310	405	895	895	151	465	488	492

1) Nutzlänge des Gewindes 2 · F.
 2) Bohrungen um 45° gegenüber Schema verdreht.
 3) Bohrungen um 22° 30' gegenüber Schema verdreht.
 4) Toleranz ±8.
 5) Der größere Wert gilt für MR V.
 6) Werte gelten für Bremsmotor.
 7) Werte gelten für Getriebemotor ohne Motor.

Bauform des Einlaufgetriebes oder -triebemotors

Um die Bestimmung der Bauform der Getriebe- und Triebemotorkombieinheiten zu vereinfachen, bitte folgende Tabelle in Betrachtung nehmen, wo in Bezug auf die Bauform des Auslaufgetriebes und auf die Paarungsform des Einlaufgetriebes oder -triebemotors die Bauformen desselben Einlaufgetriebes oder -triebemotors angegeben sind.

Bauform des Einlaufgetriebes

Paarungsform	Bauform des Auslaufgetriebes					
	B3	B6	B7	B8	V5	V6
–	RV ... + RV ...		RV ... + RIV ...			
	B8 	V6 	V5 	B3 	B7 	B6
1	RV ... + RV ...		RV ... + RIV ...			
	B8 	V5 	V6 	B3 	B6 	B7
2	RV ... + RV ...		RV ... + RIV ...			
	B7 	V6 	V5 	B6 	B3 	B8
3	RV ... + RV ...		RV ... + RIV ...			
	B7 	V5 	V6 	B6 	B8 	B3
	MR V ... + R 2I, 3I ...		MR IV ... + R 2I, 3I ...			
	B5 ≤40 B3 ≥50 	V1 ≤40 V5 ≥50 	V3 ≤40 V6 ≥50 	B5 ≤40 B3 ≥50 	B5 ≤40 ¹⁾ B6 ≥50 	B5 ≤40 ¹⁾ B7 ≥50

1) Fettquantität entspricht derjenigen der Bauform B3, s. Kat. E.
Auf dem Typenschild ist ein * im Bauformraum angegeben.

Bauform des Einlaufgetriebemotors²⁾

Paarungsform	Bauform des Auslaufgetriebes					
	B3	B6	B7	B8	V5	V6
—	R V ... + MR V ...			R V ... + MR IV ...		
	B8 	V6 	V5 	B3 	B7 	B6
1	R V ... + MR V ...			R V ... + MR IV ...		
	B8 	V5 	V6 	B3 	B6 	B7
2	R V ... + MR V ...			R V ... + MR IV ...		
	B7 	V6 	V5 	B6 	B3 	B8
3	R V ... + MR V ...			R V ... + MR IV ...		
	B7 	V5 	V6 	B6 	B8 	B3
	MR V ... + MR 2I, 3I ...			MR IV ... + MR 2I, 3I ...		
	B5 ≤40 B3 ≥50 	V1 ≤40 V5 ≥50 	V3 ≤40 V6 ≥50 	B5 ≤40 B3 ≥50 	B5 ≤40 ¹⁾ B6 ≥50 	B5 ≤40 ¹⁾ B7 ≥50

1) Fettquantität entspricht derjenigen der Bauform B3, s. Kat. E.
Auf dem Typenschild ist ein * im Bauformraum angegeben.

2) Bei Einlaufschnckengetriebemotor ist der Motorklemmenkasten immer in TB3 Bauform (s. Kap. 3.1).

Radialbelastungen¹⁾ F_{r1} [daN] auf dem schnelllaufenden Wellenende

3.11

Wenn die Verbindung zwischen Motor und Getriebe durch einen Antrieb erfolgt, welcher Radialbelastungen auf dem Wellenende bewirkt, muss es nachgeprüft werden, dass diese Belastungen die in der Tabelle angegebenen Werte nicht überschreiten. Bei den üblichen Antriebsfällen ist die Radialbelastung F_{r1} nach folgender Formel berechnet:

$$F_{r1} = \frac{2\,865 \cdot P_1}{d \cdot n_1} \text{ [daN]} \quad \text{für Zahnriementrieb}$$

$$F_{r1} = \frac{4\,775 \cdot P_1}{d \cdot n_1} \text{ [daN]} \quad \text{für Keilriementrieb}$$

wobei: P_1 [kW] die an der Getriebeantriebswelle erforderte Leistung, n_1 [min^{-1}] die Drehzahl, d [m] der Teilkreisdurchmesser ist.

Die in der Tabelle angegebenen zulässigen Radialbelastungen gelten für Belastungen, die in der Mittellinie des schnelllaufenden Wellenendes auf einem Abstand von $0,5 \cdot e$ (e = Länge des Wellenendes); vom Wellenabsatz angreifen. Liegt der Angriffspunkt bei $0,315 \cdot e$, die Tabellenwerte mit 1,25 multiplizieren; liegt der Angriffspunkt bei $0,8 \cdot e$, die Tabellenwerte mit 0,8 multiplizieren.

n_1 min^{-1}	Getriebegröße																			
	32		40		50		63, 64		80, 81		100		125, 126		160, 161		200		250	
	R	V	R	V	R	V	R	V	R	V	R	V	R	V	R	V	R	V	R	V
1 400	14	11,2	21,2	17	31,5	17	47,5	26,5	71	26,5	106	42,5	160	75	236	170	265	170	375	250
1 120	15	11,8	22,4	18	33,5	18	50	28	75	28	112	45	170	80	250	180	280	180	400	265
900	16	12,5	23,6	19	35,5	19	53	30	80	30	118	47,5	180	85	265	190	300	190	425	280
710	18	14	26,5	21,2	40	21,2	60	33,5	90	33,5	132	53	200	95	300	212	335	212	475	315
560	19	15	28	22,4	42,5	22,4	63	35,5	95	35,5	140	56	212	100	315	224	355	224	500	335
450	20	16	30	23,6	45	23,6	67	37,5	100	37,5	150	60	224	106	335	236	375	236	530	355
355	22,4	18	33,5	26,5	50	26,5	75	42,5	112	42,5	170	67	250	118	375	265	425	265	600	400

1) Außer der Radialbelastung kann gleichzeitig eine Axialbelastung vorliegen, die das 0,2-fache der Tabellenwerte erreichen kann. Bei höheren Werten bitte rückfragen.

Radial- F_{r2} oder Axialbelastungen F_{a2} [daN] auf dem langsamlaufenden Wellenende

3.12

Axialbelastungen F_{a2}

Den zugelassenen F_{a2} -Wert entnimmt man der Spalte, in der Drehsinn der langsamlaufenden Welle (weißer oder schwarzer Pfeil) und Richtung der Axialkraft (durchgehender oder gestrichelter Pfeil) denjenigen Werten entsprechen, die auf dem Getriebe angeführt sind. Die Bestimmung des Drehsinns und der Krafrichtung kann von einem beliebigen Punkt aus durchgeführt werden, sofern er sowohl für die Drehung als auch für die Kraft derselbe ist. Wenn möglich, beziehen Sie sich auf die Belastungsbedingungen, die der **rechten** Spalte entsprechen.

Wenn die Verbindung zwischen Getriebe und Arbeitsmaschine durch einen Antrieb erfolgt, welcher Radialbelastungen auf dem Wellenende bewirkt, muss es nachgeprüft werden, dass diese Belastungen die in der Tabelle angegebenen Werte nicht überschreiten.

Normalerweise ist die Radialbelastung des langsamlaufenden Wellenendes erheblich, weil man dazu neigt, die Übertragungselemente zwischen Getriebe und Arbeitsmaschine mit einer hohen Übersetzung (Getriebe wird dadurch preisgünstiger) und mit kleinem Durchmesser (Übertragungselemente werden preisgünstiger oder Platzbedarf ist geringer) auszuführen.

Die Lebensdauer und der Verschleiß der Wälzlager (was auch die Radpaare negativ beeinflusst), sowie die Festigkeit der langsamlaufenden Welle setzen der zulässigen Radialbelastung natürlich bestimmte Grenzen.

Durch die hohe erreichbare Radialbelastung und die nicht zu überschreitenden zulässigen Werte ist die vom Getriebe gebotene Leistung maximal auszunützen.

Die in der Tabelle angegebenen zulässigen Radialbelastungen hängen von flg. Kenngrößen ab: Vom Produkt aus der Drehzahl n_2 [min^{-1}] und der gewünschten Lebensdauer L_n [h] der Lager, von der Drehrichtung, von der Winkellage φ [$^\circ$] der Belastung, vom gewünschten Drehmoment M_2 [daN m].

Die in der Tabelle angegebenen zulässigen Radialbelastungen gelten für Belastungen, die in der Mittellinie des langsamlaufenden Wellenendes auf einem Abstand von $0,5 \cdot E$ (E = Länge des Wellenendes) vom Wellenabsatz angreifen. Liegt der Angriffspunkt bei $0,315 \cdot E$, die Tabellenwerte mit 1,25 multiplizieren; liegt er bei $0,8 \cdot E$, dann mit 0,8 multiplizieren.

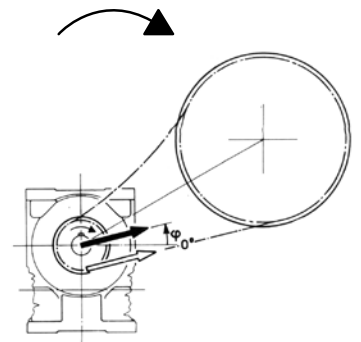
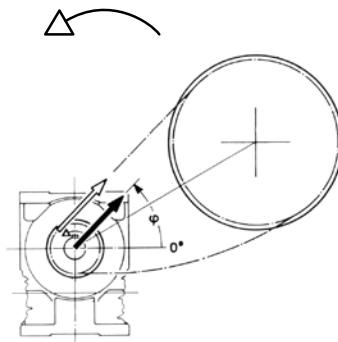
Radial- F_{r2} oder Axialbelastungen F_{a2} [daN] auf dem langsamlaufenden Wellenende

Bei den üblichsten Antriebsfällen hat die Radialbelastung F_{r2} folgende Werte und Winkellage:

Drehung

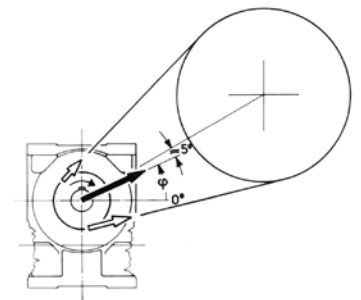
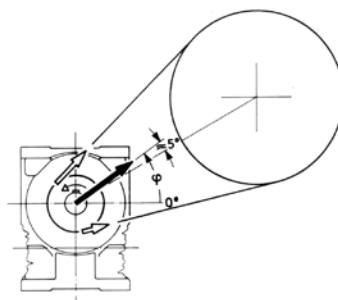
$$F_{r2} = \frac{1\,910 \cdot P_2}{d \cdot n_2} \text{ [daN]}$$

für Kettentrieb (Heben im allgemeinen);
für Zahnriementrieb 1 910 mit 2 865
austauschen



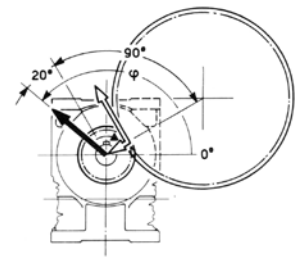
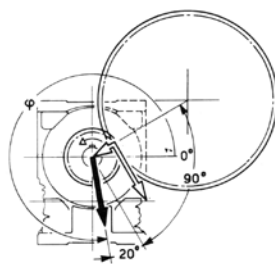
$$F_{r2} = \frac{4\,775 \cdot P_2}{d \cdot n_2} \text{ [daN]}$$

für Keilriementrieb



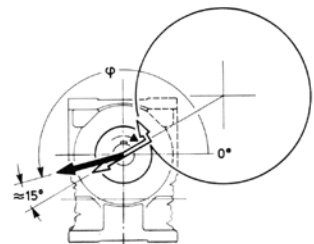
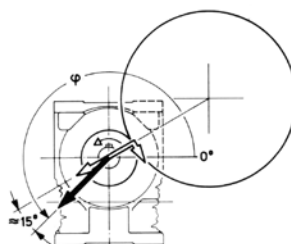
$$F_{r2} = \frac{2\,032 \cdot P_2}{d \cdot n_2} \text{ [daN]}$$

für Geradstirnradgetriebe



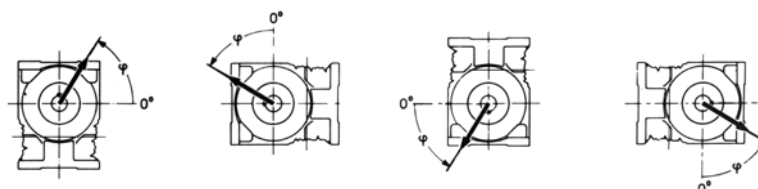
$$F_{r2} = \frac{6\,781 \cdot P_2}{d \cdot n_2} \text{ [daN]}$$

für Reibradtrieb (Gummi auf Metal)



wobei: P_2 [kW] die an der Getriebeabtriebswelle erforderliche Leistung, n_2 [min⁻¹] die Drehzahl, d [m] der Teilkreisdurchmesser ist.

WICHTIG: 0° fällt mit der zur Schneckenachse parallelen und wie im Bild orientierten Halbgerade zusammen, die daher der Schneckenachsendrehung folgt, wie unten angegeben.



Radial- F_{r2} oder Axialbelastungen F_{a2} [daN] auf dem I.I. Wellenende 3.12

Größe **32**

$n_2 \cdot L_h$ min ⁻¹ · h	M_2 daN m	$F_{r2}^{1)}$														$F_{a2}^{2)}$			
		0	45	90	135	180	225	270	315	0	45	90	135	180	225	270	315		
355 000	5,3	180	180	180	180	180	180	180	180	180	180	180	180	180	180	180	180	80	125
710 000	3,75	140	150	170	180	180	180	180	160	180	180	150	132	140	170	180	180	80	125
	2,65	150	160	180	180	180	180	180	180	180	180	170	150	150	170	180	180	80	125
900 000	3,75	125	132	160	180	180	180	170	140	180	180	140	125	125	150	180	180	80	125
	2,65	140	140	160	180	180	180	170	150	180	180	150	140	140	160	180	180	80	125
	1,9	150	150	170	180	180	180	170	160	180	180	160	150	150	160	180	180	80	125
1 120 000	2,65	125	132	150	180	180	180	160	140	180	170	140	125	125	150	170	180	80	112
	1,9	140	140	150	170	180	180	160	140	180	160	140	132	140	150	170	180	80	118
	1,32	140	150	160	170	180	170	160	150	180	160	150	140	140	150	170	180	80	118
1 400 000	2,65	118	118	140	160	180	170	150	125	180	150	125	112	118	135	160	180	80	106
	1,9	125	132	140	160	170	170	150	132	170	150	132	125	125	140	160	170	80	106
	1,32	132	132	140	160	160	160	150	140	160	150	140	132	132	140	160	170	80	106
1 800 000	2,65	106	106	125	150	170	160	140	118	170	140	118	100	106	125	150	170	71	95
	1,9	112	118	132	150	160	150	140	125	160	140	125	112	112	125	150	160	80	95
	1,32	118	125	132	140	150	150	140	125	150	140	125	118	118	132	140	150	80	95
2 240 000	2,65	95	100	118	140	160	150	132	106	160	132	106	90	95	112	140	160	63	85
	1,9	106	106	118	140	150	140	132	112	150	132	112	100	106	118	140	150	71	85
	1,32	112	112	125	132	140	140	132	118	140	132	118	112	112	118	132	140	80	90
2 800 000	2,65	85	90	106	132	150	140	118	95	150	125	95	80	85	100	132	150	56	75
	1,9	95	100	112	132	140	140	118	106	140	125	100	95	95	106	132	140	63	80
	1,32	100	106	112	125	132	132	118	106	132	125	106	100	100	112	125	132	71	80
3 550 000	1,9	85	90	100	118	132	125	112	95	132	112	95	85	85	100	118	132	56	71
	1,32	95	95	106	118	125	125	112	100	125	112	100	90	95	100	118	125	63	71
	0,95	100	100	106	118	118	118	112	100	118	112	100	95	100	106	118	125	67	75
max 180																	max 80	max 125	

Größe **40**

224 000	9	250	250	250	250	250	250	250	250	250	250	250	250	250	250	250	250	112	180
450 000	6,3	200	200	236	250	250	250	250	224	250	250	212	190	200	236	250	250	112	180
	4,5	212	224	250	250	250	250	250	236	250	250	236	212	212	236	250	250	112	180
560 000	6,3	180	190	224	250	250	250	250	200	250	250	200	170	180	212	250	250	112	180
	4,5	200	200	236	250	250	250	250	212	250	250	212	190	200	224	250	250	112	180
	3,15	212	212	236	250	250	250	250	224	250	250	224	212	212	224	250	250	112	180
710 000	6,3	160	170	200	250	250	250	224	180	250	236	180	150	160	190	250	250	112	160
	4,5	180	190	212	250	250	250	224	190	250	236	190	170	180	200	250	250	112	160
	3,15	190	200	212	236	250	250	224	200	250	236	200	190	190	212	236	250	112	170
900 000	6,3	140	150	190	236	250	250	212	160	250	212	160	140	140	180	236	250	106	140
	4,5	160	170	190	224	250	236	212	180	250	212	180	160	160	190	224	250	112	150
	3,15	180	180	200	224	236	236	212	190	236	212	190	170	170	190	224	236	112	150
1 120 000	4,5	150	150	180	212	236	224	190	160	236	200	160	140	150	170	212	236	106	132
	3,15	160	160	180	212	224	212	200	170	224	200	170	160	160	180	212	224	112	140
	2,24	170	170	190	200	212	212	200	180	212	200	180	170	170	180	200	212	112	140
1 400 000	4,5	132	140	160	200	224	212	180	150	224	180	150	132	132	160	200	224	95	118
	3,15	150	150	170	190	212	200	180	160	212	180	160	140	150	160	190	212	106	125
	2,24	160	160	170	190	200	200	180	160	200	180	160	150	160	170	190	200	112	125
1 800 000	4,5	118	125	150	190	212	200	170	132	200	170	132	112	118	140	180	212	80	106
	3,15	132	140	150	180	190	190	170	140	190	170	140	132	132	150	180	200	90	112
	2,24	140	140	160	180	190	180	170	150	190	170	150	140	140	150	170	190	100	112
2 240 000	4,5	106	112	140	170	200	190	150	125	190	160	118	106	106	132	170	200	71	95
	3,15	118	125	140	170	180	180	150	132	180	160	132	118	118	140	170	190	80	100
	2,24	132	132	150	160	170	170	150	140	170	160	140	125	132	140	160	180	90	100
2 800 000	4,5	100	100	125	160	190	180	140	112	180	150	112	90	95	118	160	190	60	90
	3,15	112	112	132	160	170	170	140	118	170	150	118	106	112	125	150	170	71	90
	2,24	118	125	132	150	160	160	140	125	160	150	125	118	118	132	150	170	80	95
3 550 000	3,15	100	106	125	150	160	150	132	112	160	132	112	95	100	118	140	160	63	80
	2,24	106	112	125	140	150	150	132	118	150	132	118	106	106	125	140	150	71	85
	1,6	118	118	125	140	150	140	132	118	150	132	118	112	118	125	140	150	75	85
max 250																	max 112	max 180	

1) Außer der Radialbelastung kann gleichzeitig eine Axialbelastung vorliegen, die das 0,2-fache der Tabellenwerte erreichen kann. Bei höheren Werten bitte rückfragen.
 2) Außer der Axialbelastung kann gleichzeitig eine Radialbelastung vorliegen, die das 0,2-fache der Tabellenwerte erreichen kann. Bei höheren Werten bitte rückfragen.

Radial- F_{r2} oder Axialbelastungen F_{a2} [daN] auf dem I.I. Wellenende 3.12

Größe **50**

$n_2 \cdot L_n$	M_2	$F_{r2}^{1)}$												$F_{a2}^{2)}$					
$\text{min}^{-1} \cdot \text{h}$	daN m	0	45	90	135	180	225	270	315	0	45	90	135	180	225	270	315		
140 000	25	335	355	355	355	355	355	355	355	355	355	355	315	315	355	355	355	160	250
	18	355	355	355	355	355	355	355	355	355	355	355	355	355	355	355	355	160	250
	12,5	355	355	355	355	355	355	355	355	355	355	355	355	355	355	355	355	160	250
180 000	18	300	315	355	355	355	355	355	335	355	355	335	280	280	355	355	355	160	250
	12,5	335	355	355	355	355	355	355	355	335	355	355	315	335	355	355	355	160	250
	9	355	355	355	355	355	355	355	355	355	355	355	355	355	355	355	355	160	250
224 000	18	265	280	355	355	355	355	355	300	355	355	300	250	250	335	355	355	160	250
	12,5	300	315	355	355	355	355	355	335	355	355	335	300	300	355	355	355	160	250
	9	335	335	355	355	355	355	355	355	355	355	355	315	335	355	355	355	160	250
280 000	12,5	280	280	335	355	355	355	355	315	355	355	300	265	265	335	355	355	160	250
	9	300	315	355	355	355	355	355	335	355	355	335	300	300	335	355	355	160	250
	6,3	250	265	315	355	355	355	355	280	355	355	280	236	250	300	355	355	160	250
355 000	12,5	280	280	335	355	355	355	355	300	355	355	300	265	265	335	355	355	160	250
	9	300	300	335	355	355	355	355	315	355	355	315	280	300	335	355	355	160	250
	6,3	224	236	280	355	355	355	315	250	355	335	250	212	212	265	355	355	160	236
450 000	12,5	250	265	300	355	355	355	315	265	355	335	265	236	250	280	355	355	160	250
	9	265	280	315	335	355	355	315	280	355	335	280	265	265	300	335	355	160	250
	6,3	280	280	315	335	355	355	315	300	355	335	300	280	280	300	335	355	160	250
560 000	12,5	200	212	265	335	355	355	300	224	355	300	224	190	200	250	335	355	150	212
	9	224	236	280	335	355	355	300	250	355	300	250	212	224	265	335	355	160	224
	6,3	250	250	280	315	335	335	300	265	335	300	265	236	250	280	315	355	160	236
710 000	12,5	265	265	280	315	335	315	300	280	335	300	280	250	265	280	315	335	160	236
	9	180	190	236	315	355	355	265	200	355	280	200	160	170	224	315	355	132	190
	6,3	200	212	250	315	335	335	280	224	335	280	224	200	200	236	300	355	160	200
900 000	12,5	224	236	265	300	315	315	280	236	315	280	236	224	224	250	300	335	160	212
	9	236	250	265	300	315	300	280	250	315	280	250	236	236	265	280	315	160	212
	6,3	160	170	224	300	355	315	250	180	335	250	180	140	150	200	280	355	112	170
1 120 000	12,5	180	190	236	280	315	300	250	200	315	265	200	170	180	224	280	335	140	180
	9	200	212	236	280	300	280	250	224	300	265	224	200	200	236	280	315	160	190
	6,3	224	224	250	265	280	280	250	236	280	265	236	212	212	236	265	280	160	190
1 400 000	12,5	170	170	212	265	300	280	236	190	300	236	180	160	160	200	265	315	118	160
	9	190	190	224	265	280	280	236	200	280	236	200	180	190	212	265	280	140	170
	6,3	200	200	224	250	265	265	236	212	265	236	212	200	200	224	250	280	150	180
1 800 000	12,5	150	160	200	250	280	265	212	170	280	224	170	140	140	180	250	300	100	150
	9	170	180	200	250	265	250	224	190	265	224	180	160	170	200	236	265	125	160
	6,3	180	190	212	236	250	250	224	200	250	224	200	180	180	200	236	250	132	160
2 240 000	12,5	132	140	180	236	265	250	200	150	265	200	150	125	125	160	224	280	85	132
	9	150	160	190	224	250	236	200	170	250	212	170	150	150	180	224	250	106	140
	6,3	170	170	190	224	236	224	200	180	236	212	180	160	160	190	224	236	118	140
2 800 000	12,5	118	125	160	224	250	236	180	140	250	190	132	106	112	150	212	265	75	118
	9	140	140	170	212	236	224	190	150	236	190	150	132	132	160	212	236	95	125
	6,3	150	160	180	200	224	212	190	160	224	190	160	150	150	170	200	224	106	132
3 550 000	12,5	106	112	150	200	236	224	170	125	236	180	118	95	100	132	200	250	63	106
	9	125	132	160	200	224	212	170	140	224	180	140	118	125	150	200	224	80	112
	6,3	140	140	160	190	212	200	170	150	212	180	150	132	140	160	190	212	95	118
4 500 000	12,5	150	150	170	190	200	190	180	160	200	180	160	150	150	160	190	200	100	118
	9	112	118	140	180	212	200	160	125	200	160	125	106	112	140	180	212	71	100
	6,3	125	132	150	180	200	190	160	140	190	170	132	118	125	140	180	200	85	106
5 500 000	12,5	132	140	150	170	180	180	160	140	180	170	140	132	132	150	170	190	90	106

max **355**

max **160** max **250**

1) Außer der Radialbelastung kann gleichzeitig eine Axialbelastung vorliegen, die das 0,2-fache der Tabellenwerte erreichen kann. Bei höheren Werten bitte rückfragen.
 2) Außer der Axialbelastung kann gleichzeitig eine Radialbelastung vorliegen, die das 0,2-fache der Tabellenwerte erreichen kann. Bei höheren Werten bitte rückfragen.

Radial- F_{r2} oder Axialbelastungen F_{a2} [daN] auf dem I.I. Wellenende 3.12

Größe **63, 64**

$n_2 \cdot L_h$ min ⁻¹ · h	M_2 daN m	$F_{r2}^{1)}$												$F_{a2}^{2)}$					
		0	45	90	135	180	225	270	315	0	45	90	135	180	225	270	315		
90 000	47,5	400	425	530	530	530	530	530	475	530	530	450	355	375	530	530	530	236	375
	33,5	475	500	530	530	530	530	530	530	530	530	530	450	475	530	530	530	236	375
112 000	33,5	425	450	530	530	530	530	530	500	530	530	475	400	425	530	530	530	236	375
	23,6	500	500	530	530	530	530	530	530	530	530	530	475	475	530	530	530	236	375
140 000	33,5	375	425	530	530	530	530	530	450	530	530	425	355	375	475	530	530	236	375
	23,6	450	475	530	530	530	530	530	500	530	530	475	425	450	530	530	530	236	375
180 000	33,5	335	375	475	530	530	530	530	400	530	530	375	315	335	425	530	530	236	375
	23,6	400	425	500	530	530	530	530	450	530	530	425	375	400	475	530	530	236	375
224 000	17	425	450	500	530	530	530	530	475	530	530	475	425	425	500	530	530	236	375
	11,8	475	475	530	530	530	530	530	500	530	530	500	450	475	500	530	530	236	375
280 000	33,5	300	335	425	530	530	530	475	355	530	500	335	280	280	400	530	530	236	375
	23,6	355	375	450	530	530	530	500	400	530	500	400	335	355	425	530	530	236	375
355 000	17	400	425	475	530	530	530	500	425	530	500	425	375	400	450	530	530	236	375
	11,8	425	450	475	530	530	530	500	450	530	500	450	425	425	475	530	530	236	375
450 000	23,6	280	315	375	500	530	530	425	335	530	425	315	265	280	355	500	530	236	315
	17	335	335	400	475	530	500	425	355	530	450	355	315	315	375	475	530	236	335
560 000	11,8	355	375	400	475	500	475	425	375	500	450	355	355	355	400	475	500	236	355
	8,5	250	280	355	475	530	500	400	300	530	400	280	236	250	315	450	530	200	280
710 000	17	300	315	375	450	500	475	400	335	500	400	315	280	280	355	450	500	236	300
	11,8	335	335	375	425	475	450	400	355	450	400	355	315	315	375	425	475	236	315
900 000	8,5	355	355	375	425	450	425	400	355	450	400	355	335	335	375	425	450	236	315
	17	236	250	315	425	500	475	355	265	500	375	265	212	224	300	425	530	170	265
1 120 000	11,8	265	280	335	425	475	450	375	300	450	375	300	250	265	315	400	475	212	265
	8,5	300	315	355	400	425	425	375	315	425	375	315	280	300	335	400	450	236	280
1 400 000	17	315	335	355	400	425	400	375	335	425	375	335	315	315	355	400	425	236	300
	11,8	425	375	335	315	315	315	315	280	425	375	335	315	315	315	355	400	236	300
1 800 000	8,5	236	250	315	400	425	400	335	265	425	355	300	265	265	315	375	425	180	250
	6	265	280	315	375	400	400	335	300	400	355	280	265	265	315	375	425	212	250
2 240 000	17	375	355	300	265	265	265	265	200	375	300	250	236	236	265	315	375	224	265
	11,8	355	315	280	250	250	250	250	200	375	300	250	236	236	265	315	375	200	236
2 800 000	8,5	355	315	280	250	250	250	250	200	375	300	250	236	236	265	315	375	200	236
	6	212	224	236	265	280	280	250	224	280	250	224	212	212	236	265	280	150	180
3 550 000	17	150	160	212	300	335	315	236	180	335	250	170	132	140	190	280	355	95	160
	11,8	180	190	236	280	315	300	250	200	315	250	200	170	180	212	280	315	125	170
3 550 000	8,5	200	212	236	280	300	280	250	212	300	250	212	190	200	224	280	300	140	170
	6	212	224	236	265	280	280	250	224	280	250	224	212	212	236	265	280	150	180
3 550 000	17	118	125	180	265	265	236	200	140	280	212	132	100	106	150	250	300	67	132
	11,8	150	150	190	250	280	265	212	170	280	224	160	140	140	180	250	280	90	140
3 550 000	8,5	170	170	200	236	265	250	212	180	265	224	180	160	160	190	236	265	112	140
	6	180	190	212	236	250	236	212	190	250	224	190	180	180	200	236	250	125	150
3 550 000	11,8	132	140	180	236	265	250	200	150	265	200	140	118	125	160	224	280	80	125
	8,5	150	160	190	224	250	236	200	160	250	200	160	140	150	180	224	250	95	125
3 550 000	6	160	170	190	212	236	224	200	180	236	200	170	160	160	180	212	236	106	132

max 530

max 236

max 375

1) Außer der Radialbelastung kann gleichzeitig eine Axialbelastung vorliegen, die das 0,2-fache der Tabellenwerte erreichen kann. Bei höheren Werten bitte rückfragen.
2) Außer der Axialbelastung kann gleichzeitig eine Radialbelastung vorliegen, die das 0,2-fache der Tabellenwerte erreichen kann. Bei höheren Werten bitte rückfragen.

Radial- F_{r2} oder Axialbelastungen F_{a2} [daN] auf dem I.I. Wellenende 3.12

Größe **80, 81**

$n_2 \cdot L_n$ min ⁻¹ · h	M_2 daN · m	$F_{r2}^{1)}$												$F_{a2}^{2)}$						
		0	45	90	135	180	225	270	315	0	45	90	135	180	225	270	315			
90 000	80	560	630	800	800	800	800	800	800	670	800	800	670	670	560	750	800	800	355	560
	56	710	750	800	800	800	800	800	800	800	800	800	750	670	670	800	800	800	355	560
112 000	56	630	670	800	800	800	800	800	710	800	800	710	600	630	750	800	800	355	560	
	40	710	750	800	800	800	800	800	750	800	800	750	670	710	800	800	800	355	560	
140 000	56	560	600	750	800	800	800	800	630	800	800	630	530	560	710	800	800	355	560	
	40	630	670	800	800	800	800	800	710	800	800	710	630	630	750	800	800	355	560	
	28	710	710	800	800	800	800	800	750	800	800	750	670	710	800	800	800	355	560	
180 000	56	500	530	670	800	800	800	750	560	800	800	560	450	475	630	800	800	355	560	
	40	560	600	710	800	800	800	750	630	800	800	630	560	560	670	800	800	355	560	
	28	630	670	750	800	800	800	750	670	800	800	670	630	630	710	800	800	355	560	
224 000	56	450	475	630	800	800	800	710	530	800	710	500	400	425	560	800	800	335	500	
	40	530	560	670	800	800	800	710	560	800	750	560	500	500	630	800	800	355	530	
	28	560	600	670	800	800	800	710	630	800	750	630	560	560	670	800	800	355	560	
	20	630	630	710	750	800	800	710	670	800	750	630	600	630	670	750	800	355	560	
280 000	40	475	500	600	750	800	800	670	530	800	670	530	450	450	560	750	800	355	475	
	28	530	560	630	750	800	750	670	560	800	670	560	500	530	600	750	800	355	500	
	20	560	600	630	710	750	750	670	600	750	670	600	560	560	630	710	750	355	500	
355 000	40	425	450	560	710	800	750	600	475	800	630	475	400	400	530	710	800	315	425	
	28	475	500	560	670	750	710	630	530	750	630	530	450	475	560	670	750	355	450	
	20	530	530	600	670	710	670	630	560	710	630	560	500	500	560	670	710	355	450	
	14	560	560	600	670	670	670	630	560	670	630	560	530	560	600	630	670	355	475	
450 000	40	375	400	500	670	750	710	560	425	750	560	425	335	355	475	630	800	265	375	
	28	425	450	530	630	710	670	560	475	710	600	475	400	425	500	630	710	315	400	
	20	475	500	560	630	670	630	560	500	670	600	500	450	475	530	630	670	355	425	
	14	500	500	560	600	630	630	560	530	630	570	530	500	500	530	600	630	355	425	
560 000	40	335	355	475	630	710	670	530	375	710	530	375	300	315	425	600	750	224	355	
	28	400	400	500	600	670	630	530	425	670	530	425	375	375	475	600	670	280	355	
	20	425	450	500	560	630	600	530	475	630	530	450	425	425	500	560	630	315	375	
	14	450	475	500	560	600	560	530	475	600	530	475	450	450	500	560	600	335	375	
710 000	40	300	315	425	560	670	630	475	335	670	500	335	265	280	375	560	710	190	315	
	28	355	375	450	560	630	600	475	400	630	500	375	335	335	425	560	630	250	335	
	20	400	400	475	530	600	560	500	425	560	500	425	375	375	450	530	600	280	335	
	14	425	425	475	530	560	530	500	450	560	500	450	400	425	475	530	560	300	355	
900 000	40	250	280	375	530	630	600	425	300	630	450	280	224	236	335	530	670	160	280	
	28	315	335	400	530	600	560	450	355	560	450	355	300	315	375	500	600	212	300	
	20	355	375	425	500	560	530	450	375	530	475	375	335	355	400	500	560	250	300	
	14	375	400	425	500	530	500	450	400	530	475	400	375	375	425	500	530	265	315	
1 120 000	28	280	300	375	500	560	530	425	315	560	425	315	265	280	355	475	560	180	265	
	20	315	335	400	475	530	500	425	355	500	425	355	315	315	355	475	530	212	280	
	14	355	355	400	450	500	475	425	375	475	425	375	335	355	400	450	500	236	280	
1 400 000	28	250	265	355	450	530	500	375	280	530	400	280	236	250	315	450	530	160	236	
	20	300	315	355	450	475	450	400	315	475	400	315	280	280	355	425	500	190	250	
	14	315	335	375	425	450	450	400	335	450	400	335	315	315	355	425	475	212	250	
1 800 000	28	224	236	315	425	500	450	355	250	475	355	250	200	212	280	400	500	132	212	
	20	265	280	335	400	450	425	355	280	450	355	280	250	250	315	400	475	160	224	
	14	280	300	335	400	425	400	355	315	425	375	315	280	280	335	400	425	190	224	
	10	315	315	355	375	400	400	355	335	400	375	315	300	315	335	375	400	200	236	
2 240 000	20	236	250	300	375	425	400	335	265	425	335	265	224	236	280	375	450	140	200	
	14	265	280	315	375	400	375	335	280	400	335	280	250	265	300	375	400	170	212	
	10	280	300	315	355	375	375	335	300	375	335	300	280	280	315	355	375	180	212	
2 800 000	20	212	224	280	355	400	375	300	236	400	315	236	200	212	265	355	425	125	180	
	14	236	250	300	355	375	355	315	255	375	315	265	236	236	280	335	375	150	190	
	10	265	265	300	335	355	355	315	280	355	315	280	250	265	280	335	355	160	190	
3 550 000	20	190	200	250	335	375	355	280	212	375	280	212	170	180	236	335	400	106	160	
	14	212	224	265	315	355	335	280	236	355	300	236	212	212	250	315	355	125	170	
	10	236	250	280	300	335	315	280	250	335	300	250	236	236	265	315	335	140	170	

max 800

max 355

max 560

1) Außer der Radialbelastung kann gleichzeitig eine Axialbelastung vorliegen, die das 0,2-fache der Tabellenwerte erreichen kann. Bei höheren Werten bitte rückfragen.
 2) Außer der Axialbelastung kann gleichzeitig eine Radialbelastung vorliegen, die das 0,2-fache der Tabellenwerte erreichen kann. Bei höheren Werten bitte rückfragen.

Radial- F_{r2} oder Axialbelastungen F_{a2} [daN] auf dem I.I. Wellenende 3.12

Größe **100**

$n_2 \cdot L_h$ min ⁻¹ · h	M_2 daN m	$F_{r2}^{(1)}$												$F_{a2}^{(2)}$					
		0	45	90	135	180	225	270	315	0	45	90	135	180	225	270	315		
90 000	160	670	750	1060	1250	1250	1250	1180	800	1250	1250	750	560	630	900	1250	1250	530	900
	112	850	900	1180	1250	1250	1250	1250	1000	1250	1250	950	800	850	1000	1250	1250	560	900
112 000	112	750	800	1060	1250	1250	1250	1180	900	1250	1180	850	710	750	950	1250	1250	560	900
	80	900	950	1120	1250	1250	1250	1180	1000	1250	1250	950	850	850	1060	1250	1250	560	900
	56	1000	1000	1120	1250	1250	1250	1180	1060	1250	1250	1060	950	950	1120	1250	1250	560	900
	40	1060	1060	1180	1250	1250	1250	1180	1120	1250	1250	1060	1000	1060	1120	1250	1250	560	900
140 000	112	670	750	950	1250	1250	1250	1060	800	1250	1120	750	630	630	900	1250	1250	530	800
	80	800	850	1000	1250	1250	1250	1120	900	1250	1120	900	750	800	950	1250	1250	560	850
	56	900	950	1060	1250	1250	1250	1120	950	1250	1120	950	850	900	1000	1250	1250	560	900
	40	950	1000	1060	1180	1250	1250	1120	1000	1250	1120	1000	950	950	1060	1180	1250	560	900
180 000	112	600	630	850	1250	1250	1250	1000	710	1250	1000	670	530	560	800	1180	1250	450	710
	80	710	750	950	1180	1250	1250	1000	800	1250	1060	800	670	710	850	1180	1250	560	750
	56	800	850	950	1120	1250	1180	1000	850	1250	1060	850	750	800	950	1120	1250	560	800
	40	850	900	1000	1120	1180	1120	1000	900	1180	1060	900	850	850	950	1120	1180	560	800
224 000	112	530	560	800	1120	1250	1180	900	630	1250	950	600	450	475	710	1120	1250	375	630
	80	630	670	850	1120	1250	1180	950	710	1250	950	710	600	630	800	1060	1250	500	670
	56	750	750	900	1060	1180	1120	950	800	1180	1000	800	710	710	850	1060	1180	560	710
	40	800	800	900	1060	1120	1060	950	850	1120	1000	850	750	800	900	1000	1120	560	750
280 000	80	560	630	800	1060	1180	1120	850	670	1180	900	630	530	560	710	1000	1250	425	600
	56	670	710	800	1000	1120	1060	900	750	1060	900	710	630	670	800	1000	1120	500	630
	40	710	750	850	950	1000	1000	900	750	1000	900	750	710	710	800	950	1060	560	670
335 000	80	500	560	710	950	1120	1060	800	600	1120	800	560	450	500	630	950	1180	355	560
	56	600	630	750	950	1000	950	800	670	1000	850	670	560	600	710	900	1060	450	560
	40	670	670	800	900	950	950	800	710	950	850	710	630	670	750	900	1000	500	600
450 000	80	450	475	630	900	1060	950	710	530	1060	750	500	400	425	560	850	1120	300	475
	56	530	560	710	850	950	900	750	600	950	750	600	500	530	670	850	1000	375	530
	40	600	630	710	850	900	850	750	630	900	750	630	560	600	670	850	900	425	530
	28	630	670	710	800	850	850	750	670	850	750	670	630	630	710	800	850	475	560
560 000	80	400	425	600	850	950	900	670	475	1000	670	450	355	375	530	800	1060	250	450
	56	475	530	630	800	900	850	710	560	900	710	530	450	475	600	800	950	335	475
	40	560	560	670	800	850	800	710	600	850	710	600	530	530	630	750	850	400	475
	28	600	600	670	750	800	800	710	630	800	710	630	560	600	670	750	800	425	500
710 000	56	425	450	560	750	850	800	630	500	850	670	475	400	425	530	750	900	280	425
	40	500	530	600	710	800	750	630	530	800	670	530	475	475	560	710	800	335	425
	28	530	560	630	710	750	710	630	560	750	670	560	530	530	600	710	750	375	450
900 000	56	375	400	530	710	800	750	560	450	800	600	425	355	375	475	670	850	250	375
	40	450	475	560	670	750	710	600	500	750	600	475	425	425	530	670	750	300	400
	28	500	500	560	670	710	670	600	530	710	600	530	475	475	560	630	710	335	400
1 120 000	56	335	375	475	670	750	710	530	400	750	560	375	315	315	450	630	800	212	335
	40	400	425	500	630	710	670	560	450	710	560	450	375	400	475	630	710	265	355
	28	450	475	530	600	670	630	560	475	670	560	475	425	450	500	600	670	300	375
1 400 000	56	300	335	450	630	710	670	500	355	710	500	335	265	280	400	600	750	170	300
	40	355	375	475	600	670	630	500	400	670	530	400	335	355	450	600	670	224	315
	28	400	425	500	560	630	600	530	450	630	530	450	400	400	475	560	630	265	335
1 800 000	56	265	280	400	560	630	600	450	315	670	475	300	224	236	355	560	710	140	265
	40	315	335	425	560	630	600	475	355	630	475	355	300	315	400	530	630	190	280
	28	375	375	450	530	560	560	475	400	560	500	400	355	355	425	530	600	236	300
2 240 000	40	280	315	400	530	600	560	425	335	560	450	315	265	280	355	500	600	170	265
	28	335	355	400	500	560	530	450	375	530	450	355	315	335	400	500	560	200	265
2 800 000	40	250	280	355	475	560	530	400	300	560	400	280	236	250	335	475	560	140	235
	28	300	315	375	475	500	500	400	335	500	425	335	280	300	355	450	530	180	255
3 550 000	40	224	250	315	450	530	500	355	265	530	375	250	200	212	300	450	560	118	212
	28	265	280	355	425	475	450	375	300	475	375	300	250	265	335	425	500	150	224

max **1 250**

max **560**

max **900**

1) Außer der Radialbelastung kann gleichzeitig eine Axialbelastung vorliegen, die das 0,2-fache der Tabellenwerte erreichen kann. Bei höheren Werten bitte rückfragen.
 2) Außer der Axialbelastung kann gleichzeitig eine Radialbelastung vorliegen, die das 0,2-fache der Tabellenwerte erreichen kann. Bei höheren Werten bitte rückfragen.

Radial- F_{r2} oder Axialbelastungen F_{a2} [daN] auf dem I.I. Wellenende 3.12

Größe 100 bis³⁾

$n_2 \cdot L_m$ min ⁻¹ · h	M_2 daN · m	$F_{r2}^{1)}$														$F_{a2}^{2)}$				
		0	45	90	135	180	225	270	315	0	45	90	135	180	225	270	315			
≤ 280 000	160	1250	1250	1250	1250	1250	1250	1250	1250	1250	1250	1250	1250	1250	1250	1250	1250	1250	560	900
	112	1250	1250	1250	1250	1250	1250	1250	1250	1250	1250	1250	1250	1250	1250	1250	1250	1250	560	900
355 000	80	1250	1250	1250	1250	1250	1250	1250	1250	1250	1250	1250	1250	1250	1250	1250	1250	1250	560	900
	56	1250	1250	1250	1250	1250	1250	1250	1250	1250	1250	1250	1250	1250	1250	1250	1250	1250	560	900
450 000	80	1250	1250	1250	1250	1250	1250	1250	1250	1250	1250	1250	1250	1250	1250	1250	1250	1250	560	900
	56	1250	1250	1250	1250	1250	1250	1250	1250	1250	1250	1250	1250	1250	1250	1250	1250	1250	560	900
560 000	80	1250	1250	1250	1250	1250	1250	1250	1250	1250	1250	1250	1250	1250	1250	1250	1250	1250	560	900
	56	1250	1250	1250	1250	1250	1250	1250	1250	1250	1250	1250	1250	1250	1250	1250	1250	1250	560	900
710 000	56	1250	1250	1250	1250	1250	1250	1250	1250	1250	1250	1250	1250	1250	1250	1250	1250	1250	560	900
	40	1250	1250	1250	1250	1250	1250	1250	1250	1250	1250	1250	1250	1250	1250	1250	1250	1250	560	900
900 000	56	1250	1250	1250	1250	1250	1250	1250	1250	1250	1250	1250	1250	1250	1250	1250	1250	1250	560	900
	40	1250	1250	1250	1250	1250	1250	1250	1250	1250	1250	1250	1250	1250	1250	1250	1250	1250	560	900
1 120 000	56	1250	1250	1250	1250	1250	1250	1250	1250	1250	1250	1250	1250	1250	1250	1250	1250	1250	560	900
	40	1250	1250	1250	1250	1250	1250	1250	1250	1250	1250	1250	1250	1250	1250	1250	1250	1250	560	900
	28	1250	1250	1250	1250	1250	1250	1250	1250	1250	1250	1250	1250	1250	1250	1250	1250	1250	560	900
1 400 000	56	1180	1250	1250	1250	1250	1250	1250	1250	1250	1250	1250	1180	1180	1250	1250	1250	1250	560	850
	40	1250	1250	1250	1250	1250	1250	1250	1250	1250	1250	1250	1250	1250	1250	1250	1250	1250	560	900
	28	1250	1250	1250	1250	1250	1250	1250	1250	1250	1250	1250	1250	1250	1250	1250	1250	1250	560	900
1 800 000	56	1120	1180	1250	1250	1250	1250	1250	1180	1250	1250	1180	1120	1120	1250	1250	1250	1250	560	800
	40	1180	1250	1250	1250	1250	1250	1250	1250	1250	1250	1250	1180	1180	1250	1250	1250	1250	560	850
	28	1250	1250	1250	1250	1250	1250	1250	1250	1250	1250	1250	1250	1250	1250	1250	1250	1250	560	850
2 240 000	40	1120	1120	1250	1250	1250	1250	1250	1180	1250	1250	1180	1060	1120	1180	1250	1250	1250	560	750
	28	1180	1180	1250	1250	1250	1250	1250	1180	1250	1250	1180	1120	1180	1250	1250	1250	1250	560	800
2 800 000	40	1060	1060	1180	1250	1250	1250	1180	1060	1250	1180	1060	1000	1000	1120	1250	1250	1250	560	710
	28	1060	1120	1180	1250	1250	1250	1180	1120	1250	1180	1120	1060	1060	1120	1250	1250	1250	560	750
3 550 000	40	950	1000	1060	1180	1250	1180	1120	1000	1250	1120	1000	950	950	1060	1180	1250	1250	560	670
	28	1000	1000	1060	1180	1180	1180	1120	1000	1180	1120	1000	1000	1000	1060	1180	1180	1180	560	670
	20	1000	1060	1060	1120	1180	1120	1120	1060	1180	1120	1060	1000	1000	1060	1120	1180	1180	560	710
max 1 250																	max 560	max 900		

1) Außer der Radialbelastung kann gleichzeitig eine Axialbelastung vorliegen, die das 0,2-fache der Tabellenwerte erreichen kann. Bei höheren Werten bitte rückfragen.
 2) Außer der Axialbelastung kann gleichzeitig eine Radialbelastung vorliegen, die das 0,2-fache der Tabellenwerte erreichen kann. Bei höheren Werten bitte rückfragen.
 3) Werte gelten für Kegelrollenlager auf der langsamlaufenden Welle (Kap. 5).

Radial- F_{r2} oder Axialbelastungen F_{a2} [daN] auf dem I.I. Wellenende 3.12

Größe: **125, 126**

$n_2 \cdot L_h$ min ⁻¹ · h	M_2 daN m	$F_{r2}^{1)}$												$F_{a2}^{2)}$					
		0	45	90	135	180	225	270	315	0	45	90	135	180	225	270	315		
90 000	300	800	850	1320	1800	1800	1600	1500	950	1800	1600	900	630	710	1060	1800	1800	630	1120
	212 212	1060	1120	1400	1800	1800	1800	1600	1180	1800	1700	1180	950	1000	1320	1800	1800	800	1250
112 000	212	900	1000	1320	1800	1800	1800	1500	1060	1800	1500	1060	850	900	1180	1800	1800	750	1120
	150 150	1120	1180	1400	1800	1800	1800	1500	1250	1800	1600	1250	1060	160	1320	1700	1800	800	1180
140 000	212	800	900	1180	1700	1800	1800	1400	950	1800	1400	900	710	750	1060	1700	1800	630	1000
	150 106	1000	1060	1320	1700	1800	1800	1400	1120	1800	1500	1120	950	950	1250	1600	1800	800	1060
180 000	212	710	750	1060	1600	1600	1500	1250	850	1800	1320	800	600	630	950	1500	1800	530	850
	150 106 75	1000	1060	1250	1500	1600	1600	1320	1000	1700	1320	1000	800	850	1120	1500	1800	710	950
224 000	150	800	850	1060	1400	1700	1500	1180	900	1600	1250	900	710	750	1000	1400	1700	600	850
	106 75	1000	1060	1180	1320	1400	1500	1250	1000	1500	1250	1000	850	900	1060	1400	1600	710	900
280 000	150	710	750	1000	1320	1600	1500	1120	800	1500	1180	800	630	670	900	1320	1600	530	750
	106 75 53	850	900	1060	1320	1400	1400	1120	900	1400	1180	900	800	800	1000	1250	1500	630	800
350 000	150	630	670	900	1250	1500	1400	1000	710	1400	1060	710	560	560	800	1250	1500	425	670
	106 75 53	750	800	950	1180	1320	1250	1060	850	1320	1060	800	710	710	900	1180	1400	560	710
450 000	150	530	600	800	1180	1250	1180	950	630	1320	950	600	475	500	710	1120	1500	355	600
	106 75 53	670	710	900	1120	1250	1180	950	750	1250	1000	750	630	630	800	1120	1320	475	630
560 000	150	475	500	750	1120	1060	1000	850	560	1180	900	530	400	425	630	1060	1320	300	530
	106 75 53	600	630	800	1060	1180	1120	900	670	1180	900	670	560	560	750	1060	1250	400	600
710 000	106	530	560	750	1000	1120	1060	800	600	1120	850	600	475	500	670	950	1180	355	530
	75 53	630	630	750	950	1060	1000	850	670	1060	850	670	600	600	750	950	1060	425	560
900 000	106	450	500	670	900	1060	1000	750	530	1060	750	530	425	450	600	900	1120	300	475
	75 53	560	600	710	900	1000	950	750	630	1000	800	600	530	530	670	850	1000	375	500
1 120 000	106	400	450	600	850	950	900	670	475	1000	710	450	355	375	530	850	1060	250	425
	75 53 37,5	500	530	670	850	950	900	710	560	950	750	560	475	500	630	800	950	315	450
1 400 000	106	355	400	560	800	850	800	630	425	1000	670	400	315	335	475	750	1000	200	375
	75 53 37,5	450	475	600	750	900	850	670	500	850	670	500	425	425	560	750	900	280	400
1 800 000	75	400	425	530	710	850	750	600	450	800	630	450	355	375	500	710	850	236	355
	53 37,5	450	475	560	710	750	750	630	500	750	630	500	450	450	560	670	800	280	375
2 240 000	75	355	375	500	670	800	710	560	400	750	560	400	315	335	450	670	800	200	315
	53 37,5	425	450	530	670	710	670	560	450	710	600	450	400	400	500	630	750	250	335
2 800 000	75	315	335	450	630	750	670	500	375	710	530	355	280	300	400	630	750	170	300
	53 37,5	375	400	475	600	670	630	530	425	670	530	400	355	375	450	600	710	212	300
3 550 000	75	265	300	400	600	630	600	475	315	670	475	300	236	250	355	560	750	140	265
	53 37,5	335	355	450	560	630	600	475	375	630	500	375	315	315	400	560	670	190	265
																		224	280
max 1 800																	max 800	max 1 250	

1) Außer der Radialbelastung kann gleichzeitig eine Axialbelastung vorliegen, die das 0,2-fache der Tabellenwerte erreichen kann. Bei höheren Werten bitte rückfragen.
 2) Außer der Axialbelastung kann gleichzeitig eine Radialbelastung vorliegen, die das 0,2-fache der Tabellenwerte erreichen kann. Bei höheren Werten bitte rückfragen.

Radial- F_{r2} oder Axialbelastungen F_{a2} [daN] auf dem l.l. Wellenende 3.12

Größe 125 bis³⁾, 126 bis³⁾

$n_2 \cdot L_m$ <small>min⁻¹ · h</small>	M_2 <small>daN m</small>	$F_{r2}^{1)}$														$F_{a2}^{2)}$				
		0	45	90	135	180	225	270	315	0	45	90	135	180	225	270	315			
≤224 000	300	2000	2000	2000	2000	2000	2000	2000	2000	2000	2000	2000	2000	2000	2000	2000	2000	2000	900	1400
	212	2000	2000	2000	2000	2000	2000	2000	2000	2000	2000	2000	2000	2000	2000	2000	2000	2000	900	1400
280 000	150	2000	2000	2000	2000	2000	2000	2000	2000	2000	2000	2000	2000	2000	2000	2000	2000	2000	900	1400
	106	2000	2000	2000	2000	2000	2000	2000	2000	2000	2000	2000	2000	2000	2000	2000	2000	2000	900	1400
355 000	150	2000	2000	2000	2000	2000	2000	2000	2000	2000	2000	2000	2000	2000	2000	2000	2000	2000	900	1400
	106	2000	2000	2000	2000	2000	2000	2000	2000	2000	2000	2000	2000	2000	2000	2000	2000	2000	900	1400
450 000	150	2000	2000	2000	2000	2000	2000	2000	2000	2000	2000	2000	2000	2000	2000	2000	2000	2000	900	1400
	106	2000	2000	2000	2000	2000	2000	2000	2000	2000	2000	2000	2000	2000	2000	2000	2000	2000	900	1400
560 000	150	2000	2000	2000	2000	2000	2000	2000	2000	2000	2000	2000	2000	2000	2000	2000	2000	2000	900	1400
	106	2000	2000	2000	2000	2000	2000	2000	2000	2000	2000	2000	2000	2000	2000	2000	2000	2000	900	1400
710 000	106	2000	2000	2000	2000	2000	2000	2000	2000	2000	2000	2000	2000	2000	2000	2000	2000	2000	900	1400
	75	2000	2000	2000	2000	2000	2000	2000	2000	2000	2000	2000	2000	2000	2000	2000	2000	2000	900	1400
900 000	106	1900	2000	2000	2000	2000	2000	2000	2000	2000	2000	2000	1900	1900	2000	2000	2000	2000	900	1400
	75	2000	2000	2000	2000	2000	2000	2000	2000	2000	2000	2000	2000	2000	2000	2000	2000	2000	900	1400
1 120 000	53	2000	2000	2000	2000	2000	2000	2000	2000	2000	2000	2000	2000	2000	2000	2000	2000	2000	900	1400
	37,5	2000	2000	2000	2000	2000	2000	2000	2000	2000	2000	2000	2000	2000	2000	2000	2000	2000	900	1400
1 400 000	106	1800	1900	2000	2000	2000	2000	2000	1900	2000	2000	1900	1800	1800	2000	2000	2000	2000	900	1320
	75	1900	1900	2000	2000	2000	2000	2000	2000	2000	2000	2000	1900	1900	2000	2000	2000	2000	900	1400
1 800 000	53	2000	2000	2000	2000	2000	2000	2000	2000	2000	2000	2000	1900	2000	2000	2000	2000	2000	900	1400
	37,5	2000	2000	2000	2000	2000	2000	2000	2000	2000	2000	2000	2000	2000	2000	2000	2000	2000	900	1400
2 240 000	106	1700	1700	1900	2000	2000	2000	2000	1800	2000	2000	1800	1600	1700	1800	2000	2000	2000	900	1250
	75	1700	1800	1900	2000	2000	2000	2000	1800	2000	2000	1800	1700	1700	1900	2000	2000	2000	900	1320
2 800 000	53	1800	1800	1900	2000	2000	2000	2000	1900	2000	2000	1900	1800	1800	1900	2000	2000	2000	900	1320
	37,5	1800	1900	2000	2000	2000	2000	2000	1900	2000	2000	1900	1800	1800	1900	2000	2000	2000	900	1320
3 550 000	106	1500	1600	1800	2000	2000	2000	1800	1600	2000	1800	1600	1500	1500	1700	2000	2000	2000	900	1180
	75	1600	1600	1800	1900	2000	2000	1800	1700	2000	1800	1700	1600	1600	1700	1900	2000	2000	900	1180
2 240 000	53	1700	1700	1800	1900	1900	1900	1800	1700	2000	1800	1700	1600	1600	1700	1900	1900	2000	900	1250
	37,5	1700	1700	1800	1900	1900	1900	1800	1700	1900	1800	1700	1600	1600	1700	1800	1900	2000	900	1250
2 800 000	106	1500	1500	1600	1800	1900	1800	1700	1500	1900	1700	1500	1400	1500	1600	1800	1900	2000	900	1060
	75	1500	1600	1700	1800	1800	1800	1700	1600	1800	1700	1600	1500	1500	1600	1800	1800	2000	900	1060
3 550 000	53	1600	1600	1700	1700	1800	1700	1700	1600	1800	1700	1600	1600	1600	1600	1700	1800	2000	900	1120
	37,5	1600	1600	1700	1700	1800	1700	1700	1600	1800	1700	1600	1600	1600	1600	1700	1800	2000	900	1120
3 550 000	75	1320	1400	1500	1700	1800	1700	1600	1400	1800	1600	1400	1320	1320	1500	1700	1800	2000	850	1000
	53	1400	1400	1500	1600	1700	1700	1600	1500	1700	1600	1500	1400	1400	1500	1600	1700	2000	900	1000
3 550 000	37,5	1500	1500	1500	1600	1700	1600	1600	1500	1700	1600	1500	1400	1400	1500	1600	1700	2000	900	1000
max 2 000																	max 900	max 1 400		

1) Außer der Radialbelastung kann gleichzeitig eine Axialbelastung vorliegen, die das 0,2-fache der Tabellenwerte erreichen kann. Bei höheren Werten bitte rückfragen.
 2) Außer der Axialbelastung kann gleichzeitig eine Radialbelastung vorliegen, die das 0,2-fache der Tabellenwerte erreichen kann. Bei höheren Werten bitte rückfragen.
 3) Werte gelten für Kegelrollenlager auf der langsamlaufenden Welle (Kap. 5).

Radial- F_{r2} oder Axialbelastungen F_{a2} [daN] auf dem I.I. Wellenende 3.12

Größe **160**

$n_2 \cdot L_h$ min ⁻¹ · h	M_2 daN m	$F_{r2}^{1)}$												$F_{a2}^{2)}$					
		0	45	90	135	180	225	270	315	0	45	90	135	180	225	270	315	710	1320
90 000	500	1000	1120	1700	2650	2500	2360	2120	1250	2650	2120	1120	800	900	1400	2650	2650	710	1320
	355	1400	1500	2000	2650	2650	2650	2240	1600	2650	2630	1600	1250	1320	1800	2650	2650	1000	1500
112 000	355	1250	1320	1800	2650	2650	2650	2000	1500	2650	2120	1400	1060	1120	1600	2500	2650	850	1320
	250	1500	1600	2000	2500	2650	2650	2120	1700	2650	2240	1600	1400	1500	1800	2500	2650	1120	1400
140 000	355	1060	1180	1600	2360	2650	2650	1900	1250	2650	1900	1180	950	1000	1400	2360	2650	750	1180
	250	1320	1400	1800	2360	2650	2500	2000	1500	2650	2000	1500	1250	1320	1700	2240	2650	950	1250
180 000	180	1500	1600	1900	2240	2500	2360	2000	1700	2500	2000	1700	1500	1500	1800	2240	2500	1120	1320
	125	900	1000	1500	2240	2360	2240	1700	1120	2650	1800	1000	750	850	1250	2120	2650	600	1060
224 000	250	1180	1250	1600	2120	2500	2240	1800	1320	2360	1800	1320	1060	1120	1500	2120	2500	800	1120
	180	1400	1400	1700	2120	2240	2120	1800	1500	2400	1900	1500	1320	1320	1600	2000	2360	950	1180
280 000	125	1500	1600	1800	2000	2120	2120	1800	1600	2120	1900	1600	1500	1500	1700	2000	2240	1060	1250
	90	800	900	1320	2120	2000	1800	1600	950	2240	1600	900	630	710	1060	2000	2500	475	950
355 000	250	1060	1120	1500	2000	2360	2120	1700	1250	2240	1700	1180	950	1000	1320	2000	2360	710	1000
	180	1250	1320	1600	1900	2120	2000	1700	1400	2120	1700	1320	1180	1180	1500	1900	2240	850	1060
450 000	125	1400	1400	1600	1900	2000	1900	1700	1500	2000	1700	1500	1320	1400	1600	1900	2120	950	1120
	90	950	1000	1320	1900	2240	2000	1500	1120	2120	1600	1060	850	900	1250	1800	2240	600	900
560 000	180	1120	1180	1500	1800	2000	1900	1600	1250	2000	1600	1250	1060	1060	1320	1800	2120	750	950
	125	1250	1320	1500	1800	1900	1800	1600	1320	1900	1600	1320	1180	1250	1500	1700	1900	850	1000
710 000	90	1320	1400	1500	1700	1800	1800	1600	1400	1800	1600	1400	1320	1320	1500	1700	1800	950	1060
	63	800	900	1250	1800	2120	1900	1400	1000	2000	1400	900	710	750	1060	1700	2120	500	800
900 000	180	600	670	900	1250	1500	1400	1000	710	1900	1500	1120	900	950	1250	1700	2000	630	850
	125	900	950	1180	1400	1600	1500	1250	1000	1800	1500	1250	1060	1120	1320	1600	1800	750	900
1 120 000	90	1000	1060	1120	1320	1500	1400	1120	950	1700	1500	1320	1180	1180	1400	1600	1700	850	950
	63	850	850	1000	1180	1320	1250	1180	1000	1700	1500	1320	1180	1180	1400	1600	1700	850	950
1 400 000	180	530	600	800	1180	1400	1320	950	630	1900	1320	800	600	630	950	1600	2120	400	710
	125	670	710	900	1180	1320	1250	1000	750	1800	1400	1000	800	850	1120	1500	1900	560	800
1 800 000	90	750	800	950	1120	1250	1180	1000	850	1700	1400	1120	1000	1000	1180	1500	1700	670	800
	63	850	850	950	1120	1120	1120	1000	900	1600	1400	1180	1060	1120	1250	1500	1600	710	850
2 240 000	180	450	500	750	1120	1180	1120	850	560	1900	1320	900	500	375	630	1060	1400	224	450
	125	600	630	800	1060	1250	1180	900	670	1250	950	670	560	600	750	1060	1250	335	475
2 800 000	90	670	710	850	1060	1120	1120	900	750	1120	950	750	670	670	800	1000	1180	400	500
	63	750	800	900	1000	1060	1060	900	800	1060	950	800	750	750	850	1000	1120	450	530
3 550 000	125	530	560	750	1000	1180	1060	800	600	1120	850	600	475	500	670	1000	1180	265	425
	90	600	710	800	950	1060	1000	850	670	1060	850	670	600	600	750	950	1120	335	450
2 240 000	63	670	710	800	950	1000	950	850	750	1000	850	750	670	670	800	950	1000	375	475
	125	475	500	670	950	1120	1000	750	560	1060	800	530	425	450	600	900	1120	236	400
2 800 000	90	560	600	710	900	1000	950	800	630	1000	800	600	530	530	670	900	1060	300	400
	63	630	670	750	900	950	900	800	670	950	800	670	600	630	710	850	950	335	425
2 800 000	125	400	450	600	900	1060	950	710	475	1000	710	450	355	375	530	850	1060	190	355
	90	500	530	670	850	950	900	710	560	950	750	560	475	475	630	850	1000	250	375
3 550 000	63	560	600	710	800	900	850	750	630	900	750	600	530	560	670	800	900	300	375
	125	355	400	560	800	950	850	630	425	950	670	400	300	335	475	800	1060	150	315
3 550 000	90	450	475	600	800	900	850	670	500	900	670	500	400	425	560	800	950	212	335
	63	500	530	630	750	850	800	670	560	850	710	560	500	500	600	750	850	265	335

max 2 650

max 1 180 max 1900

1) Außer der Radialbelastung kann gleichzeitig eine Axialbelastung vorliegen, die das 0,2-fache der Tabellenwerte erreichen kann. Bei höheren Werten bitte rückfragen.
 2) Außer der Axialbelastung kann gleichzeitig eine Radialbelastung vorliegen, die das 0,2-fache der Tabellenwerte erreichen kann. Bei höheren Werten bitte rückfragen.

Radial- F_{r2} oder Axialbelastungen F_{a2} [daN] auf dem I.I. Wellenende 3.12

Größe **161**

$n_2 \cdot L_n$ min ⁻¹ · h	M_2 daN m	$F_{r2}^{1)}$												$F_{a2}^{2)}$					
		0	45	90	135	180	225	270	315	0	45	90	135	180	225	270	315		
≤180 000	500	3000	3000	3000	3000	3000	3000	3000	3000	3000	3000	3000	3000	3000	3000	3000	3000	1320	2120
	355	3000	3000	3000	3000	3000	3000	3000	3000	3000	3000	3000	3000	3000	3000	3000	3000	1320	2120
224 000	355	3000	3000	3000	3000	3000	3000	3000	3000	3000	3000	3000	3000	3000	3000	3000	3000	1320	2120
	250	3000	3000	3000	3000	3000	3000	3000	3000	3000	3000	3000	3000	3000	3000	3000	3000	1320	2120
280 000	355	3000	3000	3000	3000	3000	3000	3000	3000	3000	3000	3000	3000	3000	3000	3000	3000	1320	2120
	250	3000	3000	3000	3000	3000	3000	3000	3000	3000	3000	3000	3000	3000	3000	3000	3000	1320	2120
355 000	355	3000	3000	3000	3000	3000	3000	3000	3000	3000	3000	3000	3000	3000	3000	3000	3000	1320	2120
	250	3000	3000	3000	3000	3000	3000	3000	3000	3000	3000	3000	3000	3000	3000	3000	3000	1320	2120
450 000	355	3000	3000	3000	3000	3000	3000	3000	3000	3000	3000	3000	3000	3000	3000	3000	3000	1320	2120
	250	3000	3000	3000	3000	3000	3000	3000	3000	3000	3000	3000	3000	3000	3000	3000	3000	1320	2120
560 000	250	3000	3000	3000	3000	3000	3000	3000	3000	3000	3000	3000	3000	3000	3000	3000	3000	1320	2120
	180	3000	3000	3000	3000	3000	3000	3000	3000	3000	3000	3000	3000	3000	3000	3000	3000	1320	2120
	125	3000	3000	3000	3000	3000	3000	3000	3000	3000	3000	3000	3000	3000	3000	3000	3000	1320	2120
710 000	250	2650	2800	3000	3000	3000	3000	3000	2800	3000	3000	2800	2500	2650	3000	3000	3000	1320	2000
	180	2800	2800	3000	3000	3000	3000	3000	3000	3000	3000	2800	2800	2800	3000	3000	3000	1320	2000
	125	2800	3000	3000	3000	3000	3000	3000	3000	3000	3000	3000	2800	2800	3000	3000	3000	1320	2120
	90	3000	3000	3000	3000	3000	3000	3000	3000	3000	3000	3000	3000	3000	3000	3000	3000	1320	2120
900 000	250	2360	2500	2800	3000	3000	3000	3000	2500	3000	3000	2500	2360	2360	2800	3000	3000	1320	1800
	180	2500	2650	2800	3000	3000	3000	3000	2650	3000	3000	2650	2500	2500	2800	3000	3000	1320	1900
	125	2650	2800	3000	3000	3000	3000	3000	2800	3000	3000	2800	2650	2650	2800	3000	3000	1320	1900
	90	2800	2800	3000	3000	3000	3000	3000	2800	3000	3000	2800	2800	2800	2800	3000	3000	1320	1900
1 120 000	180	2360	2500	2650	3000	3000	3000	2800	2500	3000	2800	2500	2360	2360	2650	3000	3000	1320	1700
	125	2500	2500	2800	3000	3000	3000	2800	2650	3000	2800	2650	2500	2500	2650	3000	3000	1320	1800
	90	2500	2650	2800	2800	3000	3000	2800	2650	3000	2800	2650	2500	2500	2650	2800	3000	1320	1800
	63	2650	2650	2800	2800	3000	2800	2800	2650	2800	2800	2650	2650	2650	2800	2800	3000	1320	1800
1 400 000	180	2240	2240	2500	2800	3000	2800	2650	2360	3000	2650	2360	2120	2240	2500	2800	3000	1320	1600
	125	2360	2360	2500	2800	2800	2800	2650	2360	2800	2650	2360	2240	2360	2500	2800	3000	1320	1700
	90	2360	2500	2500	2650	2800	2800	2650	2500	2800	2650	2500	2360	2360	2500	2650	2800	1320	1700
	63	2500	2500	2500	2650	2650	2650	2650	2500	2800	2650	2500	2360	2500	2500	2650	2800	1320	1700
1 800 000	125	2240	2360	2500	2650	2800	2800	2500	2360	2800	2650	2360	2240	2240	2500	2650	2800	1320	1500
	90	2360	2360	2500	2650	2800	2650	2500	2360	2800	2650	2360	2240	2360	2500	2650	2800	1320	1600
	63	2360	2500	2500	2650	2650	2650	2500	2500	2650	2650	2500	2360	2360	2500	2650	2650	1320	1600
2 240 000	125	2120	2120	2360	2500	2650	2650	2360	2240	2650	2500	2120	2000	2120	2240	2500	2650	1250	1400
	90	2120	2240	2360	2500	2650	2500	2360	2240	2650	2360	2240	2120	2120	2360	2500	2650	1320	1500
	63	2240	2240	2360	2500	2500	2500	2360	2240	2500	2360	2240	2240	2240	2360	2500	2500	1320	1500
2 800 000	125	1900	2000	2120	2360	2500	2500	2240	2000	2500	2240	2000	1900	1900	2120	2360	2500	1180	1320
	90	2000	2120	2240	2360	2500	2360	2240	2120	2500	2360	2120	2000	2000	2120	2360	2500	1250	1400
	63	2120	2120	2240	2360	2360	2360	2240	2120	2360	2240	2120	2000	2120	2240	2360	2360	1320	1400
3 550 000	125	1800	1800	2000	2240	2360	2240	2120	1900	2360	2120	1900	1700	1800	2000	2240	2360	1060	1250
	90	1900	1900	2000	2240	2240	2240	2120	1900	2240	2120	1900	1800	1900	2000	2240	2360	1180	1250
	63	1900	2000	2000	2120	2240	2240	2120	2000	2240	2120	2000	1900	1900	2000	2120	2240	1180	1320
max 3 000																	max 1 320	max 2 120	

1) Außer der Radialbelastung kann gleichzeitig eine Axialbelastung vorliegen, die das 0,2-fache der Tabellenwerte erreichen kann. Bei höheren Werten bitte rückfragen.
 2) Außer der Axialbelastung kann gleichzeitig eine Radialbelastung vorliegen, die das 0,2-fache der Tabellenwerte erreichen kann. Bei höheren Werten bitte rückfragen.

Radial- F_{r2} oder Axialbelastungen F_{a2} [daN] auf dem I.I. Wellenende **3.12**

Größe **200**

$n_2 \cdot L_h$ min ⁻¹ · h	M_2 daN m	$F_{r2}^{1)}$												$F_{a2}^{2)}$					
		0	45	90	135	180	225	270	315	0	45	90	135	180	225	270	315		
140 000	1000	4500	4500	4500	4500	4500	4500	4500	4500	4500	4500	4500	4500	4500	4500	4500	4500	2000	3150
	710	4500	4500	4500	4500	4500	4500	4500	4500	4500	4500	4500	4500	4500	4500	4500	4500	2000	3150
180 000	1000	4500	4500	4500	4500	4500	4500	4500	4500	4500	4500	4500	4500	4500	4500	4500	4500	2000	3150
	710	4500	4500	4500	4500	4500	4500	4500	4500	4500	4500	4500	4500	4500	4500	4500	4500	2000	3150
	500	4500	4500	4500	4500	4500	4500	4500	4500	4500	4500	4500	4500	4500	4500	4500	4500	2000	3150
224 000	710	4500	4500	4500	4500	4500	4500	4500	4500	4500	4500	4500	4500	4500	4500	4500	4500	2000	3150
	500	4500	4500	4500	4500	4500	4500	4500	4500	4500	4500	4500	4500	4500	4500	4500	4500	2000	3150
	355	4500	4500	4500	4500	4500	4500	4500	4500	4500	4500	4500	4500	4500	4500	4500	4500	2000	3150
280 000	710	4500	4500	4500	4500	4500	4500	4500	4500	4500	4500	4500	4500	4500	4500	4500	4500	2000	3150
	500	4500	4500	4500	4500	4500	4500	4500	4500	4500	4500	4500	4500	4500	4500	4500	4500	2000	3150
	355	4500	4500	4500	4500	4500	4500	4500	4500	4500	4500	4500	4500	4500	4500	4500	4500	2000	3150
	250	4500	4500	4500	4500	4500	4500	4500	4500	4500	4500	4500	4500	4500	4500	4500	4500	2000	3150
	180	4500	4500	4500	4500	4500	4500	4500	4500	4500	4500	4500	4500	4500	4500	4500	4500	2000	3150
355 000	500	4500	4500	4500	4500	4500	4500	4500	4500	4500	4500	4500	4500	4500	4500	4500	4500	2000	3150
	355	4500	4500	4500	4500	4500	4500	4500	4500	4500	4500	4500	4500	4500	4500	4500	4500	2000	3150
	250	4500	4500	4500	4500	4500	4500	4500	4500	4500	4500	4500	4500	4500	4500	4500	4500	2000	3150
	180	4500	4500	4500	4500	4500	4500	4500	4500	4500	4500	4500	4500	4500	4500	4500	4500	2000	3150
450 000	500	4000	4250	4500	4500	4500	4500	4500	4500	4500	4500	4500	4500	4500	4500	4500	4500	2000	3150
	355	4250	4500	4500	4500	4500	4500	4500	4500	4500	4500	4500	4500	4500	4500	4500	4500	2000	3150
	250	4500	4500	4500	4500	4500	4500	4500	4500	4500	4500	4500	4500	4500	4500	4500	4500	2000	3150
	180	4500	4500	4500	4500	4500	4500	4500	4500	4500	4500	4500	4500	4500	4500	4500	4500	2000	3150
560 000	500	3750	4000	4500	4500	4500	4500	4500	4000	4500	4500	4000	3550	3750	4250	4500	4500	2000	3000
	355	4000	4250	4500	4500	4500	4500	4500	4250	4500	4500	4250	4000	4000	4500	4500	4500	2000	3000
	250	4250	4250	4500	4500	4500	4500	4500	4250	4500	4500	4250	4000	4250	4500	4500	4500	2000	3150
	180	4250	4250	4500	4500	4500	4500	4500	4500	4500	4500	4500	4500	4250	4250	4500	4500	2000	3150
	125	4500	4500	4500	4500	4500	4500	4500	4500	4500	4500	4500	4500	4500	4500	4500	4500	2000	3150
710 000	500	3350	3550	4250	4500	4500	4500	4250	3750	4500	4250	3550	3350	3350	4000	4500	4500	2000	2650
	355	4000	3750	4250	4500	4500	4500	4250	3750	4500	4250	3750	3550	3750	4000	4500	4500	2000	2800
	250	4000	4000	4250	4500	4500	4500	4250	4000	4500	4250	4000	3750	3750	4250	4500	4500	2000	3000
	180	4000	4000	4250	4500	4500	4500	4250	4000	4500	4250	4000	4000	4000	4250	4500	4500	2000	3000
	125	4000	4250	4250	4500	4500	4500	4250	4250	4500	4250	4250	4000	4000	4250	4500	4500	2000	3000
900 000	355	3350	3550	4000	4250	4500	4500	4000	3550	4500	4000	3550	3350	3350	3750	4250	4500	2000	2650
	250	3550	3750	4000	4250	4500	4250	4000	3750	4500	4000	3750	3550	3550	4000	4250	4500	2000	2650
	180	3750	3750	4000	4250	4250	4250	4000	3750	4250	4000	3750	3550	3750	4000	4250	4250	2000	2800
	125	3750	3750	4000	4250	4250	4250	4000	3750	4250	4000	3750	3750	3750	4000	4250	4250	2000	2800
1 120 000	355	3150	3350	3750	4000	4250	4250	3750	3350	4250	3750	3350	3000	3150	3550	4000	4500	2000	2500
	250	3350	3350	3750	4000	4250	4000	3750	3350	4250	3750	3350	3150	3350	3550	4000	4250	2000	2500
	180	3350	3550	3750	4000	4000	4000	3750	3550	4000	3750	3550	3350	3350	3550	4000	4000	2000	2500
	125	3550	3550	3750	4000	4000	4000	3750	3550	4000	3750	3550	3550	3550	3750	4000	4000	2000	2650
1 400 000	355	3000	3000	3350	4000	4000	4000	3550	3000	4000	3550	3000	2800	2800	3350	3750	4250	1900	2240
	250	3000	3150	3550	3750	4000	3750	3550	3150	4000	3550	3150	3000	3000	3350	3750	4000	2000	2360
	180	3150	3350	3550	3750	3750	3750	3550	3350	3750	3550	3350	3150	3150	3350	3750	3750	2000	2360
	125	3350	3350	3550	3550	3750	3550	3550	3350	3750	3550	3350	3150	3350	3350	3550	3750	2000	2360
	1 800 000	355	2650	2800	3150	3550	3750	3550	3150	2800	3750	3350	2800	2500	2650	3000	3550	4000	1700
250		2800	3000	3150	3550	3550	3550	3150	3000	3550	3350	3000	2800	2800	3150	3550	3750	1900	2120
180		3000	3000	3150	3350	3550	3350	3150	3000	3550	3350	3000	2800	3000	3150	3350	3550	2000	2240
125		3000	3000	3150	3350	3350	3350	3150	3150	3350	3350	3000	3000	3000	3150	3350	3550	2000	2240
2 240 000	250	2650	2650	3000	3350	3350	3350	3000	2800	3350	3000	2650	2500	2650	3000	3350	3550	1800	2000
	180	2800	2800	3000	3150	3350	3150	3000	2800	3350	3000	2800	2650	2650	3000	3150	3350	1900	2000
	125	2800	2800	3000	3150	3150	3150	3000	2800	3150	3000	2800	2800	2800	3000	3150	3350	2000	2120
2 800 000	250	2360	2500	2800	3150	3350	3150	2800	2500	3150	2800	2500	2360	2360	2650	3150	3350	1600	1900
	180	2500	2650	2800	3000	3150	3000	2800	2650	3150	2800	2650	2500	2500	2800	3000	3150	1700	1900
	125	2650	2650	2800	3000	3000	3000	2800	2650	3000	2800	2650	2650	2650	2800	3000	3000	1800	1900
3 550 000	250	2240	2360	2650	3000	3000	3000	2650	2360	3000	2650	2360	2120	2240	2360	3000	3150	1500	1700
	180	2360	2360	2650	2800	3000	2800	2650	2360	3000	2650	2360	2240	2360	2500	2800	3000	1600	1800
	125	2360	2500	2650	2800	2800	2800	2650	2500	2800	2650	2360	2360	2650	2800	3000	3000	1700	1800

max **4 500**

max **2 000** max **3 150**

1) Außer der Radialbelastung kann gleichzeitig eine Axialbelastung vorliegen, die das 0,2-fache der Tabellenwerte erreichen kann. Bei höheren Werten bitte rückfragen.
2) Außer der Axialbelastung kann gleichzeitig eine Radialbelastung vorliegen, die das 0,2-fache der Tabellenwerte erreichen kann. Bei höheren Werten bitte rückfragen.

Radial- F_{r2} oder Axialbelastungen F_{a2} [daN] auf dem l.l. Wellenende 3.12

Größe **250**

$n_2 \cdot L_m$	M_2	$F_{r2}^{1)}$															$F_{a2}^{2)}$			
min ⁻¹ · h	daN · m	0	45	90	135	180	225	270	315	0	45	90	135	180	225	270	315			
180 000	1900	5000	5600	6300	6300	6300	6300	6300	6000	6300	6300	5600	4500	4750	6300	6300	6300	1400	3000	
	1320	6000	6300	6300	6300	6300	6300	6300	6300	6300	6300	6300	6300	5600	6300	6300	6300	2000	3000	
224 000	1320	5300	6000	6300	6300	6300	6300	6300	6000	6300	6300	6000	5000	5300	6300	6300	6300	1800	2800	
	950	6000	6300	6300	6300	6300	6300	6300	6300	6300	6300	6300	6000	6000	6300	6300	6300	2240	3000	
280 000	1320	5000	5300	6300	6300	6300	6300	6300	5600	6300	6300	5300	4500	4750	6000	6300	6300	1600	2650	
	950	5600	6000	6300	6300	6300	6300	6300	6000	6300	6300	6000	5300	5600	6300	6300	6300	2000	2800	
	670	6000	6300	6300	6300	6300	6300	6300	6300	6300	6300	6300	6000	6000	6300	6300	6300	2320	2800	
355 000	950	5000	5300	6300	6300	6300	6300	6300	5600	6300	6300	5300	4750	5000	6000	6300	6300	1800	2500	
	670	5600	5600	6300	6300	6300	6300	6300	6000	6300	6300	6000	5300	6000	6300	6300	6300	2120	2650	
	475	6000	6000	6300	6300	6300	6300	6300	6000	6300	6300	6000	5600	6000	6300	6300	6300	2360	2650	
450 000	950	4500	4750	5600	6300	6300	6300	6300	5000	6300	6300	5000	4250	4500	5600	6300	6300	1600	2360	
	670	5000	5300	6000	6300	6300	6300	6300	5300	6300	6300	5300	4750	5000	6000	6300	6300	1900	2500	
	475	5300	5600	6000	6300	6300	6300	6000	5600	6300	6300	5600	5300	5300	6000	6300	6300	2120	2500	
560 000	950	4250	4500	5300	6300	6300	6300	6300	5600	4750	6300	6000	4500	4000	4250	5000	6300	6300	1500	2240
	670	4750	4750	5600	6300	6300	6300	5600	5000	6300	6000	5000	4500	4500	5300	6300	6300	1700	2240	
	475	5000	5000	5600	6000	6300	6300	5600	5300	6300	6000	5300	4750	5000	5600	6000	6300	1900	2360	
	335	5300	5300	5600	6000	6300	6000	5600	5300	6300	6000	5300	5000	5300	5600	6000	6300	2120	2360	
710 000	950	3750	4000	5000	6000	6300	6300	5300	4250	6300	5300	4250	3550	3750	4750	6000	6300	1250	2000	
	670	4250	4500	5000	6000	6300	6000	5300	4500	6300	5600	4500	4000	4250	5000	6000	6300	1600	2120	
	475	4500	4750	5300	6000	6000	6000	5300	4750	6000	5300	4750	4500	4500	5000	5600	6300	1800	2120	
	335	4750	5000	5300	5600	6000	6000	5300	5000	6000	5300	5000	4750	4750	5300	5600	6000	1900	2240	
900 000	670	4000	4000	4750	5600	6000	6000	5000	4250	6000	5000	4250	3750	3750	4500	5600	6300	1400	1900	
	475	4250	4250	4750	5300	5600	5600	5000	4500	5600	5000	4500	4000	4250	4750	5300	6000	1600	2000	
	335	4500	4500	4750	5300	5600	5300	5000	4500	5600	5000	4500	4250	4500	4750	5300	5600	1800	2000	
1 120 000	670	3550	3750	4500	5300	5600	5300	4750	4000	5600	4750	3750	3350	3550	4250	5300	6000	1250	1800	
	475	4000	4000	4500	5000	5300	5300	4750	4250	5300	4750	4000	3750	4000	4250	5000	5600	1500	1900	
	335	4000	4250	4500	5000	5300	5000	4750	4250	5300	4750	4250	4000	4000	4500	5000	5300	1600	1900	
1 400 000	670	3350	3550	4000	5000	5300	5000	4250	3550	5300	4500	3550	3150	3150	4000	4750	5600	1180	1700	
	475	3550	3750	4250	4750	5000	5000	4250	3750	5000	4500	3750	3550	3550	4000	4750	5300	1400	1700	
	335	3750	4000	4250	4750	4750	4750	4250	4000	4750	4500	4000	3750	3750	4250	4750	5000	1500	1800	
1 800 000	670	3000	3150	3750	4500	5000	4750	4000	3350	5000	4000	3150	2800	3000	3550	4500	5300	1000	1500	
	475	3350	3350	4000	4500	4750	4500	4000	3550	4750	4250	3550	3150	3350	3750	4500	5000	1250	1600	
	335	3550	3550	4000	4250	4500	4500	4000	3750	4500	4250	3750	3350	3350	3750	4250	4750	1400	1600	
2 240 000	475	3000	3150	3550	4250	4500	4250	3750	3350	4500	4000	3150	3000	3000	3550	4250	4750	1120	1500	
	335	3150	3350	3750	4000	4250	4250	3750	3350	4250	3750	3350	3150	3150	3550	4000	4500	1250	1500	

max **6 300**

max **2 800** max **4 500**

Werte gelten für langsamlaufende **Vollwelle** (s. Kap. 5).

Größe **250 bis**

180 000	1900	7100	7100	7100	7100	7100	7100	7100	7100	7100	7100	7100	7100	7100	7100	7100	7100	3150	5000
224 000	1320	7100	7100	7100	7100	7100	7100	7100	7100	7100	7100	7100	7100	7100	7100	7100	7100	3150	5000
280 000	1320	7100	7100	7100	7100	7100	7100	7100	7100	7100	7100	7100	7100	7100	7100	7100	7100	3150	5000
355 000	950	7100	7100	7100	7100	7100	7100	7100	7100	7100	7100	7100	7100	7100	7100	7100	7100	3150	5000
450 000	950	7100	7100	7100	7100	7100	7100	7100	7100	7100	7100	7100	7100	7100	7100	7100	7100	3150	5000
560 000	950	7100	7100	7100	7100	7100	7100	7100	7100	7100	7100	7100	6700	7100	7100	7100	7100	3150	4500
	670	6700	7100	7100	7100	7100	7100	7100	7100	7100	7100	7100	6300	6700	7100	7100	7100	3150	4250
710 000	950	6700	7100	7100	7100	7100	7100	7100	7100	7100	7100	7100	6300	6700	7100	7100	7100	3150	4250
	670	7100	7100	7100	7100	7100	7100	7100	7100	7100	7100	7100	6300	6700	7100	7100	7100	3150	4500
900 000	950	6700	6700	7100	7100	7100	7100	7100	7100	7100	7100	6700	6300	6700	7100	7100	7100	3150	4000
	670	6700	7100	7100	7100	7100	7100	7100	7100	7100	7100	6700	6700	7100	7100	7100	7100	3150	4250
	475	6000	6300	7100	7100	7100	7100	7100	6300	7100	7100	6300	6000	6000	6700	7100	7100	3000	3750
1 120 000	475	6300	6700	7100	7100	7100	7100	7100	6700	7100	7100	6700	6300	6300	6700	7100	7100	3150	4000
	335	6700	6700	7100	7100	7100	7100	7100	6700	7100	7100	6700	6700	6700	7100	7100	7100	3150	4000
	670	5600	6000	6300	7100	7100	7100	7100	6700	6000	7100	6700	6000	5300	5600	6300	7100	2800	3550
1 400 000	475	6000	6000	6700	7100	7100	7100	6700	6000	7100	6700	6000	6000	6000	6300	7100	7100	3150	3550
	335	6000	6300	6700	7100	7100	7100	6700	6300	7100	6700	6000	6000	6000	6300	7100	7100	3150	3750
	670	5000	5300	6000	6700	7100	7100	6700	6000	5300	7100	6300	5000	5000	6000	6700	7100	2650	3150
1 800 000	475	5300	5600	6000	6700	6700	6700	6000	5600	6700	6300	5600	5300	5300	6000	6700	7100	3000	3350
	335	5600	5600	6000	6300	6700	6700	6000	6000	6700	6300	6000	5600	5600	6000	6300	6700	3150	3350
	475	5000	5300	5600	6300	6300	6300	5600	5300	6300	6000	5300	5000	5000	5600	6000	6700	2650	3150
2 240 000	475	5300	5300	5600	6000	6300	6000	5600	5300	6300	6000	5300	5300	5600	6000	6300	6300	3000	3150
	335	5300	5300	5600	6000	6300	6000	5600	5300	6300	6000	5300	5300	5600	6000	6300	6300	3000	3150

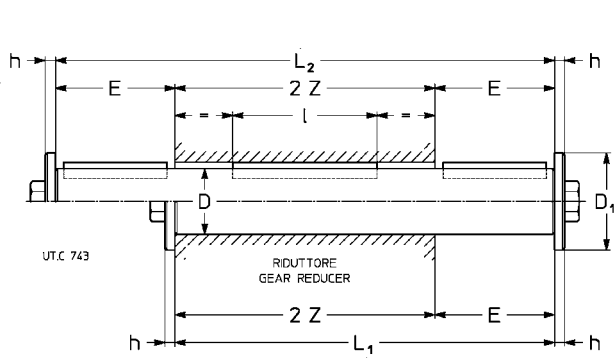
max **7 100**

max **3 150** max **5 000**

1) Außer der Radialbelastung kann gleichzeitig eine Axialbelastung vorliegen, die das 0,2-fache der Tabellenwerte erreichen kann. Bei höheren Werten bitte rückfragen.
2) Außer der Axialbelastung kann gleichzeitig eine Radialbelastung vorliegen, die das 0,2-fache der Tabellenwerte erreichen kann. Bei höheren Werten bitte rückfragen.

Langsamlaufende Wellen

Zusatz zur **Bestellbezeichnung**: Normale oder **beidseitig vorstehende langsamlaufende Welle**.



Getriebe- größe	D Ø	E	D ₁ Ø	h	L ₁	L ₂	l	2 Z	Schraube UNI 5737-88	Masse [kg]	
										Standard	Beidseitig
32	19 h7	30	28	4	108	138	36	78	M 6 × 20	0,3	0,4
40	24 h7	36	35	5	128	164	45	92	M 8 × 25	0,6	0,7
50	28 h7	42	35	5	148	190	63	106	M 8 × 25	0,8	1
63, 64	32 h7	58	47	5	184	242	70	126	M 10 × 30	1,2	1,5
80	38 h7	58	47	5	208	266	90	150	M 10 × 30	1,9	2,4
81	40 h7	58	47	5	208	266	90	150	M 10 × 30	2,1	2,7
100	48 h7	82	57	6	262	344	110	180	M 12 × 40	3,7	4,9
125, 126	60 h7	105	82	8	317	422	140	212	M 16 × 45	7	9,4
160	70 j6	105	82	8	355	460	180	250	M 16 × 45	11	14
161	75 j6	105	82	8	355	460	180	250	M 16 × 45	12,6	16
200	90 j6	130	102	10	430	560	200	300	M 20 × 60	21	28
250	110 j6	165	135	12	525	690	250	360	M 24 × 60	39	51

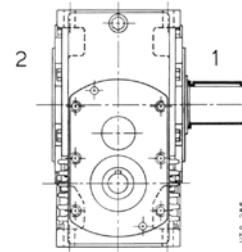
Das an das Getriebe anschlagende Element oder Distanzbuchse muss einen Außendurchmesser von $(1,25 \div 1,4) \cdot D$ aufweisen.

Langsamlaufende Vollwelle (Größe 250)

Für den Betrieb bei den hohen im Katalog angegebenen Radialbelastungen (250 bis), ist die Getriebegröße 250 mit langsamlaufender Vollwelle und verstärkten Lagern erhältlich.

Die Abmessungen bleiben unverändert; es entfällt jedoch die Scheibe am Wellenende.

Zusatz zur **Bestellbezeichnung**: **Pos. 1** bzw. **2** oder **beidseitig vorstehende langsamlaufende Vollwelle**.

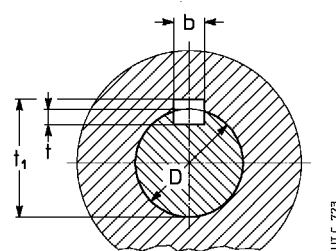


Überdimensionierte langsamlaufende Hohlwelle

Getriebe- und Getriebemotorengrößen 32...64 und 100 können mit überdimensionierter langsamlaufender Hohlwelle ausgeliefert werden; Abmessungen s. folgende Tabelle.

Getriebe- größe	D Ø	Passfeder b x h x l*	Nut		
			b	t	t ₁
32	20	6 × 6 × 36	6	4 ¹⁾	22,2 ²⁾
40	25	8 × 7 × 45	8	4,5 ¹⁾	27,7 ¹⁾
50	30	8 × 7 × 63	8	5 ¹⁾	32,2 ¹⁾
63 ²⁾ , 64 ²⁾	35	10 × 8 × 90	10	6 ¹⁾	37,3 ¹⁾
100	50	14 × 9 × 110	14	5,5 ¹⁾	53,8

* Empfohlene Länge.
1) Nicht genormte Werte.
2) Ohne Sicherungsringnut.



Zusatz zur **Bestellbezeichnung**: **Überdimensionierte langsamlaufende Hohlwelle**.

Flansch

B5-Flansch mit Durchgangslöchern und «Zentrierbohrung».

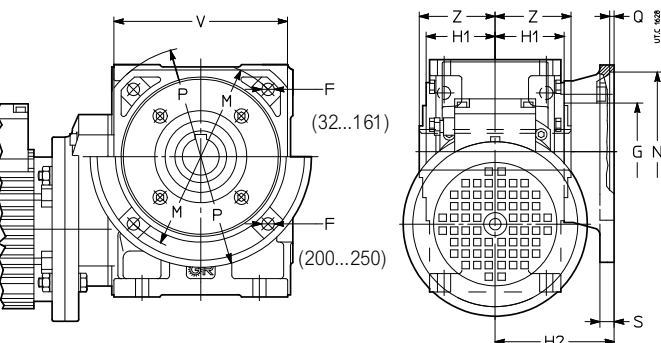
In 2 Modellen verfügbar, mit verschiedenen Kupplungsabmessungen: **B5-Flansch** und **B5-Flansch Typ B...**

Das Zubehörteil ist direkt auf Getriebe montiert. Wenn nicht anders angegeben, ist die Einbauposition auf der rechten Getriebeflank, Bauform B3, aus Motorseite gesehen. Für gegenseitige Einbauposition, bei der Bezeichnung wie folgt angeben: «**auf Gegenseite eingebaut**»

Auf Schrauben und Paarungsflächen empfehlen wir die Anwendung von Starkklebern.

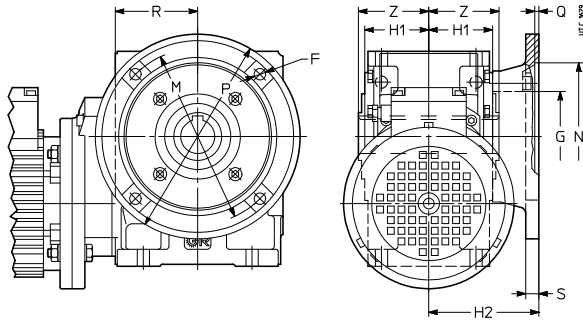
Zusatz zur **Bestellbezeichnung**: **B5-Flansch** oder **B5-Flansch Typ B**.

Bei separater Bestellung soll die Zubehörbezeichnung mit der Angabe des entsprechenden Katalogs und der Getriebegröße vervollständigt werden.



B5-Flansch

Getriebe- größe	F Ø	G Ø	H ₁	H ₂ Ø	M Ø	N Ø	P	Q	S	V ∅	Z	Masse kg
32	7	55	34,5	71	100	80	120	4	10	95	39	0,5
40	9,5	68	41,5	80	115	95	140	4	11	110	46	0,8
50	9,5	85	49	80	130	110	160	4,5	12	125	53	1
63, 64	11,5	80	58,5	100	165	130	200	4,5	14	152	63	2
80, 81	14	110	69,5	112	215	180	250	5	16	196	75	3,2
100	14	130	84,5	132	265	230	300	5	18	248	90	5,5
125, 126	18	180	99,5	150	300	250	350	6	20	290	106	8,5
160, 161	18	230	118,5	180	350	300	400	6	22	350	125	13
200	18 ⁸⁾	250	137,5	200	400	350	450	6	22	—	150	20
250	22 ⁸⁾	350	163	236	500	450	550	6	25	—	180	31



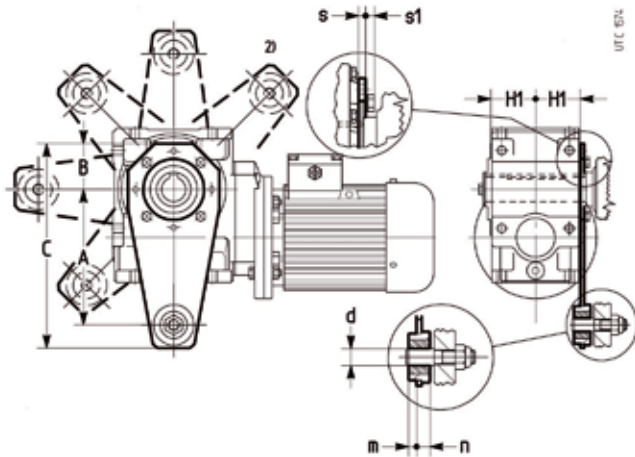
B5-Flansch Typ B

Getriebe- größe	F Ø	G Ø	H ₁	H ₂	M Ø	N Ø	P Ø	Q	R	S	Z	Masse
			h12	h12		H7						
32	9,5	55	34,5	75	87	60	110	5	–	9	39	0,8
40	11,5	68	41,5	82	150	115	180	5	80	11	46	1,7
50	14	85	53	98	165	130	200	5	91	12	53	2,4
63, 64	14	80	63,5	107	176	152	210	6	–	14	63	2,9
80, 81	14	110	74,5	129	230	170	280	6	121	16	75	5,8

Drehmomentstütze

S. technische Erklärungen auf Kap. 4.

Das Zubehörteil mit den Getriebebefestigungsschrauben ist ausgebaut ausgeliefert. Der Einbau in Richtung Motor ist nicht möglich.



Getriebe- größe	A	B	C	d Ø	H1	m	n	s	s1	x _R	M ₂ N
				H11	h12				≈	m	daN m
32	100	45	157	8 ¹⁾	31,5	5	9	4	4,7	0,100	9,5
40	150	52,5	230	10	44,5	7	13	6	5,6	0,150	15
50	200	60	294	20	53	9,5	15,5	6	5,6	0,200	18
63, 64	200	60	294	20	63,5	9,5	15,5	6	7,5	0,200	33,5
80, 81	250	80	364	20	74,5	9,5	15,5	6	9,2	0,250	67

1) Dämpferbuchse aus Kunststoff nicht vorhanden.

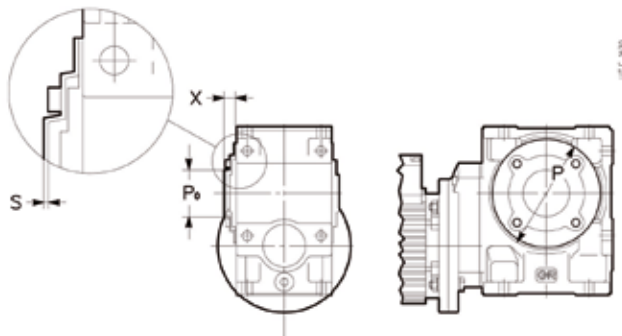
2) Position nicht möglich für MR V 32 ... 50, MR IV 32 ... 81

Zusatz zur **Bestellbezeichnung: Drehmomentstütze.**

Schutz der langsamlaufenden Hohlwelle Standardfit

Schutzdeckel der nicht angewendeten Zone der langsamlaufenden Hohlwelle aus Plastik (Polypropylen PP, Farbe schwarz).

Der Zubehörteil wird demontiert und komplett mit Befestigungsschrauben ausgeliefert. Wir empfehlen die Anwendung von Starklebern auf den Befestigungsschrauben.



Getriebe- größe	P	P ₀	X	s	Schraube	M _{Anzug}
	Ø	Ø		H11	UNI 5931	1) N m
32	90	48	20,5	1,5	M5×14	1,5
40	105	50	20,5	1,6	M6×18	2,8
50	120	61	24	1,7	M6×18	2,8
63, 64	120	61	24	1,7	M8×20	6,3
80, 81	160	78	27,5	1,8	M10×20	12,3

1) Anzugmoment.

Sonderausführungscode zur Bezeichnung:

Schutz der langsamlaufenden Hohlwelle STANDARDFIT

Bei separater Bestellung vom Getriebe muss die Zubehörbezeichnung mit der Angabe des Katalogs und der entsprechenden Getriebegröße erfüllt werden.

Verstärkte Lagerung der langsamlaufenden Welle

Getriebe- und Getriebemotorengrößen 63...126 sind mit Kegelrollenlagern auf der langsamlaufenden Welle für hohe Radial- und/oder Axialbelastungen erhältlich; Werte bitte anfordern. Für die Größen 100...126 sind diese im Kapitel 3.12 verzeichnet.

Zusatz zur **Bestellbezeichnung: Verstärkte Lagerung der langsamlaufenden Welle.**

Verstärkte Lagerung der schnellaufenden Welle

R IV Getriebegrößen 80 ... 126 mit $i_N \leq 160$ sind mit Zylinderrollenlagern auf der schnellaufenden Welle für hohe Radialbelastungen erhältlich; Werte **mal 1,6** für Größen 80...100, **mal 1,4** für Größen 125 und 126 (Kap. 3.11); diese Ausführung ist für die Größen 160...250 serienmäßig.

Zusatz zur **Bestellbezeichnung: Verstärkte Lagerung der schnellaufenden Welle.**

Kontrolliertes oder reduziertes Spiel

Getriebe oder Getriebemotoren mit **kontrolliertem oder reduziertem Spiel.**

Werte gleich 1/2 (kontrolliert) oder 1/4 (reduziert) im Vergleich zu den in Kap. 3.13 angegebenen Werten; Ausführung mit reduziertem Spiel für R V und MR V mit Antriebsdrehzahl $n_i > 1\,400\text{ min}^{-1}$ nicht möglich.

Zusatz zur **Bestellbezeichnung: Kontrolliertes oder reduziertes Spiel.**

Scheibe zur langsamlaufenden Hohlwelle

Alle Getriebe und Getriebemotoren sind mit Scheibe, Sicherungsring (außer Größen 32...50), Schraube für Axialbefestigung und Schutzdeckel (s. Kap. 4) erhältlich.

Zusatz zur **Bestellbezeichnung: Scheibe zur langsamlaufenden Hohlwelle.**

Scheibe zur langsamlaufenden Hohlwelle mit Spannringen oder Spannbuchse

Alle Getriebe und Getriebemotoren sind mit Scheibe, Sicherungsring (außer Größen 32...50), Spannringen (Größen 32...50) oder Spannbuchse (Größen 63...250), Schraube zur Axialbefestigung und Schutzdeckel (Kap. 4) erhältlich.

Zusatz zur **Bestellbezeichnung: Scheibe zur langsamlaufenden Hohlwelle mit Spannringen oder Spannbuchsen.**

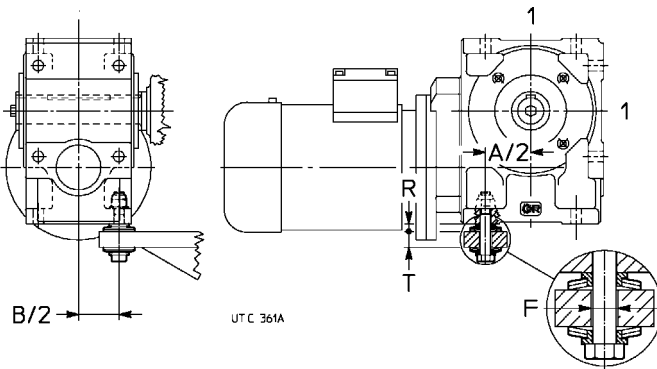
Schutzdeckel der langsamlaufenden Hohlwelle

Getriebe und Getriebemotoren Größen 32...161 sind mit dem einzigen Schutzdeckel für die von der langsamlaufenden Hohlwelle nicht angewendete Zone erhältlich (Kap. 4).

Zusatz zur **Bestellbezeichnung: Schutzdeckel der langsamlaufenden Hohlwelle.**

Aufsteckbefestigungen

Technische Erklärungen, Kap. 4.
Maße **A, B** s. Kap. 3.6 und 3.8.

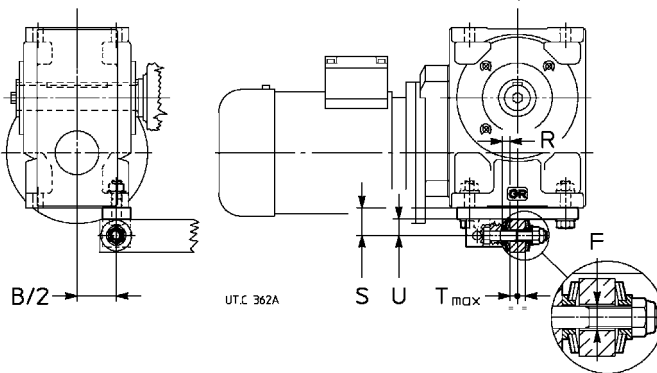


Getriebe- größe	Schraube UNI 5737-88	Tellerfeder DIN 2093	T	F Ø	R 1)	$M_2 \leq$ 2) daN m
32	M 6 × 40	A18 n. 2	8 ÷ 10	8	4,9	—
40	M 8 × 55	A25 n. 2	10 ÷ 14	11	6,5	—
50	M 8 × 55	A25 n. 2	10 ÷ 14	11	6,5	20
63, 64	M 12 × 70*	A 35,5 n. 2	14 ÷ 17	20	8,8	31,5
80, 81	M 12 × 90	A 35,5 n. 3	18 ÷ 25	20	10,8	56
100	M 16 × 110	A 50 n. 2	23 ÷ 32	20	13,1	100
125, 126	M 16 × 110	A 50 n. 2	23 ÷ 32	20	13,1	160

1) Theoretischer Wert Toleranz 0 ÷ -1.

2) Für größere M_2 Reaktionsmutter-schrauben oder das System mit Bügel (s. unten) anwenden.
* Geänderte Schraube

Dieses System kann auf die Seiten 1 befestigt werden – es ist auch **vorzuziehen**.
Zusatz zur **Bestellbezeichnung**: Reaktionsmutter-schraube mit Tellerfedern.

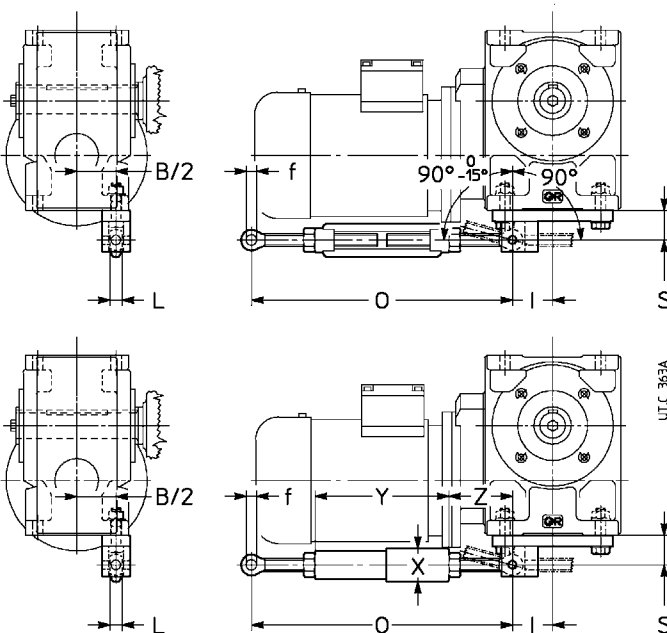


Getriebe- größe	Schraube UNI 5737-88	Tellerfeder DIN 2093	T	F Ø	S	U	R 1)
63, 64	M 12 × 70*	A 35,5 n. 1	14 ÷ 17	20	38	23	6,8
80, 81	M 12 × 90	A 35,5 n. 2	18 ÷ 25	20	38	23	8,8
100	M 16 × 110	A 50 n. 2	25 ÷ 32	20	50	30	13,1
125, 126	M 16 × 110	A 50 n. 2	25 ÷ 32	20	50	30	13,1
160, 161	M 20 × 130	A 63 n. 3	23 ÷ 38	24	65	40	17,9
200	M 24 × 160	A 80 n. 2	29 ÷ 48	30	80	48	20,7
250	M 30 × 200	A 100 n. 2	37 ÷ 60	36	100	60	26,2

1) Theoretischer Wert Toleranz 0 ÷ -1.

* Geänderte Schraube.

Zusatz zur **Bestellbezeichnung**: Reaktionsmutter-schraube mit Tellerfedern und Bügel.



Getriebe- größe	f Ø	O	S	L	X Ø	Y	Z ≈	I
63, 64	12	280 ÷ 350	38	14	—	—	—	50
80, 81	12	280 ÷ 350	38	14	—	—	—	56
100	16	410 ÷ 510	50	17	52	242	84	74
125, 126	16	410 ÷ 510	50	17	52	242	84	74
160, 161	22	580 ÷ 680	65	24	64	285	147	92
200	28	580 ÷ 680	80	30	88	305	137	113
250	28	580 ÷ 680	100	30	88	305	137	141

Zusatz zur **Bestellbezeichnung**: Steife oder elastische Drehmomentstütze mit Bügel (zur Orientierung der Drehmomentstütze s. Kap. 4).

Getriebe in ATEX-Ausführung II 2 GD und 3 GD

Die Schneckengetriebe können nach ATEX 2014/34/EU geliefert werden, um die Anwendung in potentiell explosiblen Zonen zu erlauben, und zwar Kategorie **2 GD** (für Betrieb in Zonen 1 (Gas), 21 (Staub): Vorhandensein von **möglicher** explosibler Atmosphäre) und **3 GD** (für Betrieb in Zonen 2 (Gas), 22 (Staub): Vorhandensein von **unmöglich** explosibler Atmosphäre) mit Außentemperatur 135 °C (T4).

Die Hauptvarianten dieses Produkts sind:

- Dichtringe aus Fluorgummi;
- Metallische Schrauben; Einfüllschraube mit Filter und Ventil;
- Sondertypenschild mit ATEX-Marke und Anwendungsgrenzwerten;
- Aussenschutz mit wasserlöslichem 2K-polyakrylischem **konduktivem** Endanstrich, **Farbe Grau** RAL 7040, Korrosionsklasse C3 ISO 12944-2;
- Handbuch «ATEX-Betriebsanweisungen»

Für die Kategorie 2 GD, in Bezug auf die **minimale Kontrollzeit**, auch:

- 2 GD monatliche Kontrolle
 - Doppeldichtringe auf der langsamlaufenden Welle;
- 2 GD dreimonatliche Kontrolle (Größen 200, 250)
 - Doppeldichtringe auf der langsamlaufenden Welle (Größe ≥ 63);
 - Öltemperaturfühler;

Diese Lösung ist empfohlen, wenn das Getriebe schwierig zugänglich ist oder wenn die Kontrollfrequenz vermindert werden muss.

Umgebungsbetriebstemperatur: -20 ÷ +40 °C.

Die «**ATEX-Betriebsanweisungen**» (plus etwaige zusätzliche Dokumentation) **werden immer mit jedem Getriebe ausgeliefert**, jede Anweisung muss sorgfältig angewendet werden. Für weitere Informationen, bitte rückfragen.

Auswahl der Getriebegröße

Für die Bestimmung der Getriebegröße folgen Sie die Anweisungen in Kap. 6 und folgende Punkte:

- a) maximale Antriebsdrehzahl $n_1 \leq 1\ 500\ \text{min}^{-1}$.
- b) **erforderlicher Betriebsfaktor** muss laut Kap. 6 bestimmt werden und um die Faktoren der Tabelle 1 erhöht werden und darf **nie kleiner als 0,85** sein.

Nachprüfen, dass P_1 - **angewendete Leistung** kleiner als oder gleich die Nennwärmeleistung P_{tN} ist, multipliziert mit den Korrekturfaktoren $f_2^{(1)}$... f_5 (s. Kap. 3.2) und den Korrekturfaktoren f_{ATEX} laut folgender Tabelle.

Korrekturfaktoren des erforderlichen Betriebsfaktors f_s und der Nennwärmeleistung P_{tN} , bei ATEX-Ausführungen.

ATEX - Kategorie	f_{ATEX}	f_{ATEX}
2GD	1,18	0,8
3GD	1,06	0,9

Auswahl der Motorkategorie

In der Tabelle sind die minimalen Erfordernisse für Motoren mit Rossi-Getrieben in ATEX-Ausführung, in potentiell explosiven Atmosphären angegeben.

Zündschutzart der Elektrovorrichtungen:

- EEx **e** erhöhte Sicherheit;
- EEx **d** explosionsgeschützt;
- EEx **de** Kombination von «d» und «e»;
- EEx **nA** nicht-funkend

Zone	Rossi-Getriebe in ATEX II-Ausführung	Erforderliche Motor-Kategorie ¹⁾
1	2 GD	2 G EEx e 2 G EEx d 2 G EEx de
		2 D IP65
		2 GD EEx e 2 GD EEx d 2 GD EEx de
1, 21		mit Thermistoren oder Pt100
2	3 GD	3 G EEx nA
		3 D IP54 ²⁾
		3 GD EEx nA
2, 22		

1) Die für Zone 1 zugelassenen Getriebemotoren sind auch für die Zone 2 geeignet die für Zone 21 zugelassenen Getriebemotoren sind auch für Zone 22 geeignet
 2) Für leitende Stäube muss der Motor in 2 D IP65 ausgeführt sein.

Zusatz zur **Bestellbezeichnung**²⁾:

Ausführung ATEX II ...

- ... **3 GD T4** Größen 32 ... 250
- ... **2 GD T4 monatliche Kontrolle** Größen 32 ... 250
- ... **2 GD T4 dreimonatliche Kontrolle** Größen 200, 250

2) Diese Bezeichnung, bei Getriebemotor, bezieht auf das **Getriebe**.

5.15 Sonderlackierung

Getriebe und Getriebemotoren sind mit Sonderlackierungszyklen nach folgender Tabelle erhältlich.

Zusatz zur Bestellbezeichnung: Sonderlackierung ... (s. Code in der Tabelle; z.B.: «Sonderlackierung 2HRAL5010»).

Anwendungsbereich	Eigenschaften	Korrosionsklasse ISO 12944-2	Dauerklasse ISO 12944-2	Beschreibung	Enddicke auf den bearbeiteten Teilen ISO 19840 µm	Code
Anwendungen bei aggressiven Umgebungen	Gute Beständigkeit gegen Witterung und aggressive Substanzen	C4	L	2K-Epoxid-Grundierung mit hoher Schichtdicke Wasserlöslicher 2K-Polyakryl-Decklack	≥ 160	1HRAL5010 (blau)
			M ²⁾	2K-Epoxid-Grundierung mit hoher Schichtdicke Wasserlöslicher 2K-Polyakryl-Decklack	≥ 180	2HRAL5010 (blau)
			H ³⁾	2K-Epoxid-Grundierung mit hoher Schichtdicke Wasserlöslicher 2K-Polyakryl-Decklack	≥ 240	3HRAL5010 (blau)
Anwendung im Freien oder in salziger Umgebung ¹⁾	Hervorragende Beständigkeit gegen Witterung und aggressive Substanzen Anwendungen im Freien bei salziger Umgebung	C 5 ¹⁾	M	Sandstrahlen Zinkhaltige 2K-Rostschutz-Grundierung 2K-Epoxid-Grundierung mit hoher Schichtdicke Wasserlöslicher 2K-Polyakryl-Decklack	≥ 240	2IRAL5010 (blau) ¹⁾
			H ²⁾	Sandstrahlen Zinkhaltige 2K-Rostschutz-Grundierung 2K-Epoxid-Grundierung mit hoher Schichtdicke Abdichtung mit Polyurethan-Dichtmasse Wasserlöslicher 2K-Polyakryl-Decklack	≥ 280	2KRAL5010 (blau) ¹⁾
Anwendungen im Freien in einer chemischerweise aggressiven Umgebung und in Industriestätten mit hoher Feuchtigkeit ¹⁾	Hervorragende Beständigkeit gegen Witterung und aggressive Substanzen. Anwendungen im Freien in einer chemisch aggressiven Umgebung (Düngemittel, usw.)	C 5 ¹⁾	M	Sandstrahlen Zinkhaltige 2K-Rostschutz-Grundierung 2K-Epoxid-Grundierung mit hoher Schichtdicke Wasserlöslicher 2K-Polyakryl-Decklack	≥ 240	2LRAL5010 (blau) ¹⁾
			H ²⁾	Sandstrahlen Zinkhaltige 2K-Rostschutz-Grundierung 2K-Epoxid-Grundierung mit hoher Schichtdicke Abdichtung mit Polyurethan-Dichtmasse Wasserlöslicher 2K-Polyakryl-Decklack	≥ 280	2YRAL5010 (blau) ¹⁾

1) Für Größen ≥ 63 verfügbar.

2) Auf Motoren nicht verfügbar.

3) Bei Motoren ,C4H möglich mit Zyklus 2H sp ≥ 180 µm.

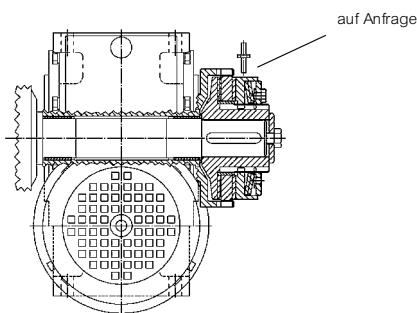
HINWEIS: Zyklen mit spezifischen Eigenschaften: antibakteriell für FOOD-Umgebungen, für ATEX-Umgebungen, für zinkfreie Umgebungen auf Anfrage erhältlich.

Sonstiges

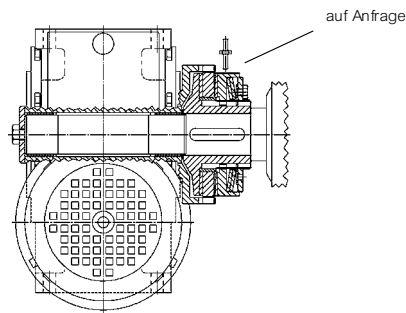
- Ausgleichbehälter für Dauerbetrieb und bei hoher Drehzahl von Getrieben und Getriebemotoren **IV 100 ... 250** und **2IV 100 ... 126** Bauform **B6**.
- Getriebe und Getriebemotoren Größen **100 ... 250** mit **Synthetikölfüllung** geliefert.
- Getriebemotoren mit:
 - **Bremsmotor** (auch Einphasenmotor) mit **Gs-Sicherheits- und/oder Standbremse** (Größen 63 ... 132) mit fast demselben Raumbedarf eines normalen Motors und Bremsmoment $M_t \geq M_N$, maximale Wirtschaftlichkeit;
 - **zweifach polumschaltbare** Motoren (normal, Bremsmotor, Bremsmotor mit Sicherheits- und/oder Standbremse, mit Schwungrad) mit 2,4, 2,6, 2,8, 2,12, 4,6, 4,8, 6,8 Polen;
 - **Bremsmotor für Fahrtriebe** mit 2, 2,4, 2,6, 2,8, 2,12 Polen (immer mit geräuscharmer Gs-Bremse, s. Bild);



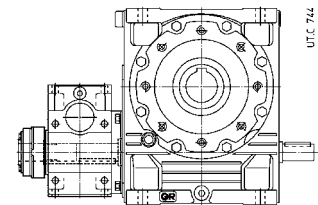
- Motor: Gs-; Einphasen-; Explosionsschutz-; mit zweiten Wellenende; mit Sonderschutz, -spannung und -frequenz; mit Schützen gegen Überbelastungen und Überhitzungen;
- **Motor ohne Lüfter** mit Fremdkühlung **für natürliche Konvektion** (Größen 63 ... 112); normal angewendete Ausführung für Textilindustrie.
- Getriebe und Getriebemotoren mit **Drehmomentbegrenzer auf Abtriebsseite** Getriebegrößen **32 ... 160** (außer Größe 81).
 Getriebebauart mit mechanischem **Friktionsdrehmomentbegrenzer** (Friktionsbeläge ohne Asbest) in kompakter Ausführung, durch ein großes übertragbares Drehmoment – bis **300 daN m** – und hohe Qualität gekennzeichnet.
 Das Modul schützt den Antrieb vor plötzlichen Überbelastungen und schließt hierbei die Folgenwirkungen des Trägheitsmomentes von vorgeschalteten und, obwohl das Getriebe selbsthemmend ist (Begrenzer abtriebsseitig!), von nachgeschalteten Massen aus.
 Sobald das übertragene Drehmoment das Eichungsmoment überschreitet, erfolgt der «Schlupf» des Antriebs, der jedoch mit einem dem Eichungsmoment des Begrenzers entsprechenden Drehmoment im Ergriff **bleibt**, der Schlupf endet bei Wiederherstellung des normalen Lastzustands; bei äußerst kurzzeitigen Überbelastungen kann die Maschine (nach Abbremsung oder Stillstand) ohne abermaliges Einschalten den normalen Betrieb wiederaufnehmen.



Montage des externen Drehmomentbegrenzers



Montage des zwischenliegenden Drehmomentbegrenzers



Montage des Drehmomentbegrenzers in die Kombiheiten

Durch genanntes System und durch dessen zum Zahnradsatz externen Einbau entfällt selbst bei Drehsinnwechsel eine Neueichung, wobei Starrheit und Eingriffpräzision Schnecke-Schneckenrad unverändert bleiben: Voraussetzung einer auf lange Zeit gesicherten korrekten Drehmomentübertragung und einer Einschränkung des Zahnspiels. Weiterhin ist auch die **Aufsteckbefestigung** sowohl mit **externem** (besserer Zugang) als auch **zwischenliegendem** (erhöhter Unfallschutz) Begrenzer möglich. Es kann in die **Kombieinheiten** zwischen Einlauf- und Auslaufschneckengetriebe Größen **100 ... 250** eingebaut werden.

Auf Anfrage: Gleitungssonde. Bei anderen Details s. **gesonderte Unterlage**.

– **MLA- und MLS-Modul, mechanischer Drehmomentbegrenzer auf Antriebsseite**, Motorgrößen **80 ... 200** (180 für MLS).

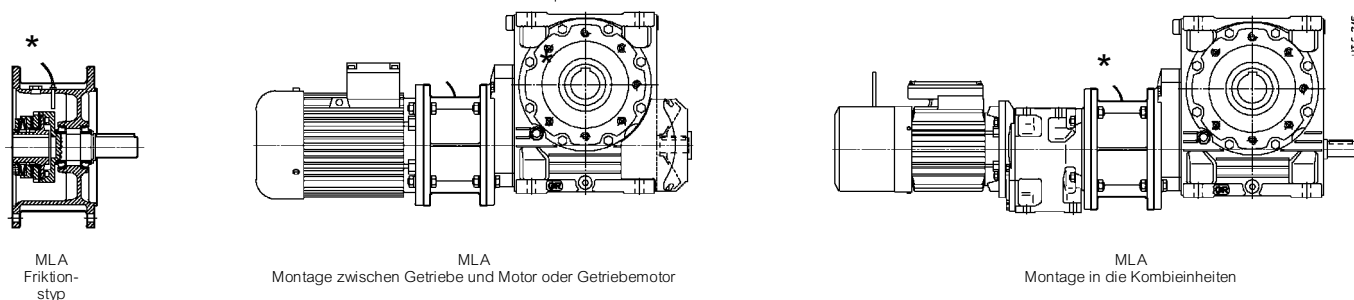
Mechanisches Drehmomentbegrenzermodul zum Einbau zwischen Getriebe und Normmotor nach IEC in Bauform B5 (bzw. Breitkeilriemen- oder Planetenverstellgetriebemotor) oder bei **Kombieinheiten** zwischen Einlauf- und Auslaufschneckengetrieben Größen **50 ... 250**.

Extrem kompakte Ausführung; optimierte Belastbarkeit durch langzeitgeschmierte Schräglager mit zweireihigen Kugeln (Motorgröße ≤ 112) oder Kegelrollenlager nach «O»-Typ.

Das Modul schützt den Antrieb vor plötzlichen Überbelastungen und schließt hierbei die Folgenwirkungen des Trägheitsmomentes von vorgeschalteten und bei nicht selbsthemmenden Getrieben (Begrenzer antriebsseitig!) von nachgeschalteten Massen aus.

LA-Modul ist vom Friktionstyp (Friktionsbeläge ohne Asbest). Sobald das übertragene Drehmoment das Eichungsmoment überschreitet, erfolgt der «Schlupf» des Antriebs, der jedoch mit einem dem Eichungsmoment des Begrenzers entsprechenden Drehmoment im Ergriff **bleibt**, der Schlupf endet bei Wiederherstellung des normalen Lastzustands; bei äußerst kurzzeitigen Überbelastungen kann die Maschine (nach Abbremsung oder Stillstand) ohne abermaliges Einschalten den normalen Betrieb wiederaufnehmen.

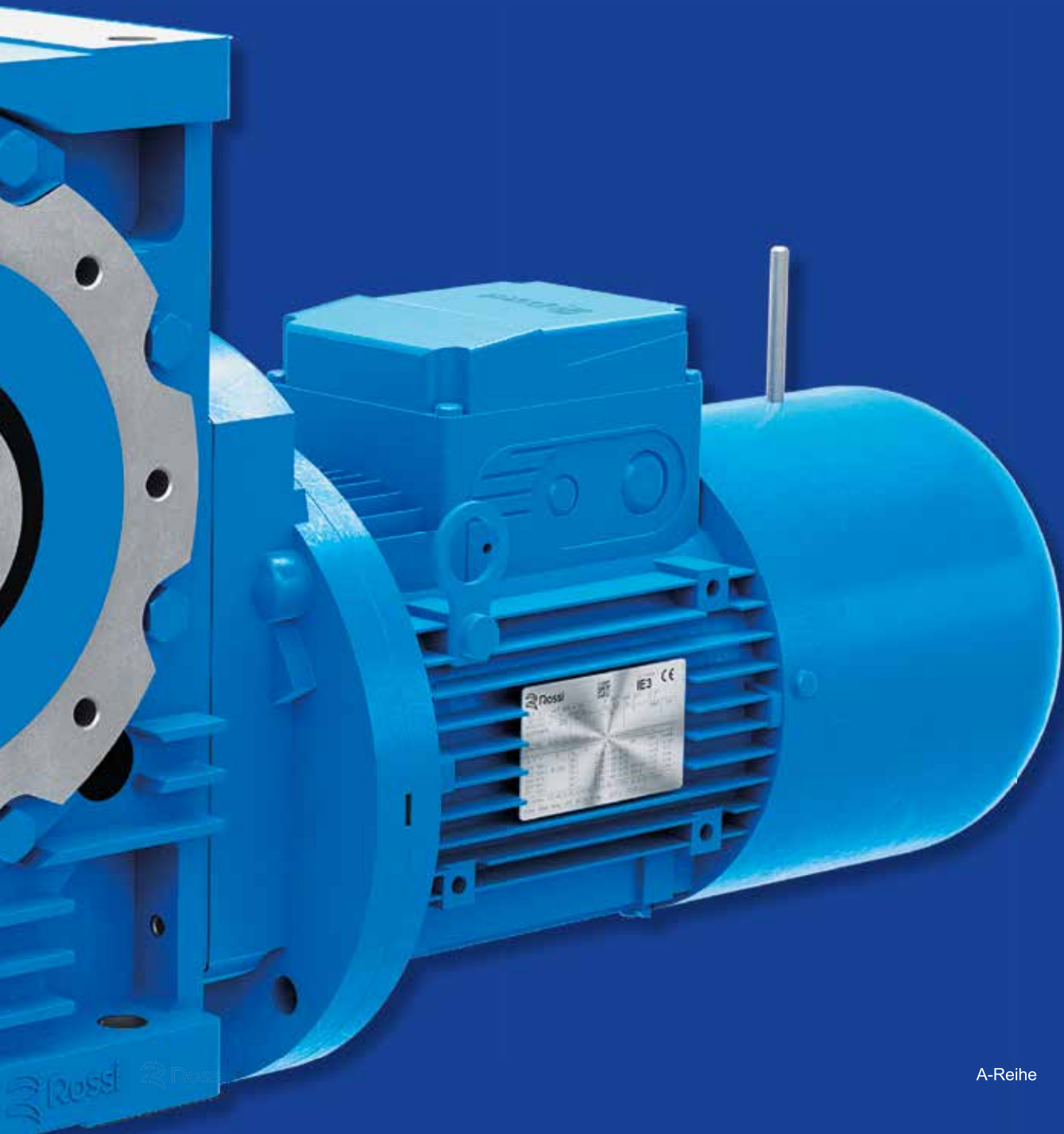
Auf Anfrage: Gleitungssonde. Bei anderen Details s. **gesonderte Unterlage**.



* a richiesta

- Langsamlaufende Hohlwelle mit TpN-Gewinde.
- Getriebemotoren mit zwischengelegtem kompaktem Aggregat Schaltkupplung-Bremse oder Hydraulikkupplung-Bremse.
- Halbelastische und hydraulische Kupplungen
- Sonderlackierung
- Sonderdichtringe; **Doppeldichtung** (außer Größen 32...50).
- Für hohe Übersetzungen können die Kombieinheiten mit Anlaufgetriebemotor **MR IV** bei Auslaufgetriebegröße ≤ 81 und mit Anlaufgetriebemotor **MR 2IV** bei Auslaufgetriebegröße ≥ 100 erzielt werden.

Technische Formeln





Wichtigste Formeln für mechanische Getriebe nach dem Technischem Maßsystem und dem Internationalen Einheitensystem (SI).

Größe	Mit Einheit technischen Maßsystems	Mit SI-Einheit
Anlauf- oder Auslaufzeit in Abhängigkeit von einer Beschleunigung oder Verzögerung, von einem Anlauf- oder Bremsmoment	$t = \frac{Gd^2 \cdot n}{375 \cdot M} [s]$	$t = \frac{J \cdot \omega}{M} [s]$
Geschwindigkeit bei Drehbewegung	$v = \frac{\pi \cdot d \cdot n}{60} = \frac{d \cdot n}{19,1} [m/s]$	$v = \omega \cdot r [m/s]$
Drehzahl n und Winkelgeschwindigkeit ω	$n = \frac{60 \cdot v}{\pi \cdot d} = \frac{19,1 \cdot v}{d} [min^{-1}]$	$\omega = \frac{v}{r} [rad/s]$
Beschleunigung oder Verzögerung in Abhängigkeit von einer Anlauf- oder Auslaufzeit		$a = \frac{v}{t} [m/s^2]$
Winkelbeschleunigung oder -verzögerung in Abhängigkeit von einer Anlauf- oder Auslaufzeit, von einem Anlauf- oder Bremsmoment	$\alpha = \frac{n}{9,55 \cdot t} [rad/s^2]$ $\alpha = \frac{39,2 \cdot M}{Gd^2} [rad/s^2]$	$\alpha = \frac{\omega}{t} [rad/s^2]$ $\alpha = \frac{M}{J} [rad/s^2]$
Anlauf- oder Auslaufweg in Abhängigkeit von einer Beschleunigung oder Verzögerung einer End- oder Anfangsgeschwindigkeit		$s = \frac{a \cdot t^2}{2} [m]$ $s = \frac{v \cdot t}{2} [m]$
Anlauf- oder Auslaufwinkel in Abhängigkeit von einer Winkelbeschleunigung oder -verzögerung, einer End- oder Anfangswinkelgeschwindigkeit	$\varphi = \frac{n \cdot t}{19,1} [rad]$	$\varphi = \frac{\omega \cdot t}{2} [rad]$
Masse	$m = \frac{G}{g} [\frac{kgf \cdot s^2}{m}]$	m ist die Maßeinheit [kg]
Gewicht (Gewichtskraft)	G ist die Gewichtseinheit (Gewichtskraft) [kgf]	$G = m \cdot g [N]$
Kraft bei senkrechter (Anheben), waagrechter, geneigter Linearbewegung (μ = Reibungszahl; φ = Neigungswinkel)	$F = G [kgf]$ $F = \mu \cdot G [kgf]$ $F = G (\mu \cdot \cos \varphi + \sin \varphi) [kgf]$	$F = m \cdot g [N]$ $F = \mu \cdot m \cdot g [N]$ $F = m \cdot g (\mu \cdot \cos \varphi + \sin \varphi) [N]$
Schwungmoment Gd^2, Massenträgheitsmoment J infolge einer Linearbewegung (numerisch gilt $J = \frac{Gd^2}{4}$)	$Gd^2 = \frac{365 \cdot G \cdot v^2}{n^2} [kgf \cdot m^2]$	$J = \frac{m \cdot v^2}{\omega^2} [kg \cdot m^2]$
Drehmoment in Abhängigkeit von einer Kraft, einem Schwung- oder Massenträgheitsmoment, einer Leistung	$M = \frac{F \cdot d}{2} [kgf \cdot m]$ $M = \frac{Gd^2 \cdot n}{375 \cdot t} [kgf \cdot m]$ $M = \frac{716 \cdot P}{n} [kgf \cdot m]$	$M = F \cdot r [N \cdot m]$ $M = \frac{J \cdot \omega}{t} [N \cdot m]$ $M = \frac{P}{\omega} [N \cdot m]$
Arbeit, Energie bei der Linear- oder Drehbewegung	$W = \frac{G \cdot v^2}{19,6} [kgf \cdot m]$ $W = \frac{Gd^2 \cdot n^2}{7160} [kgf \cdot m]$	$W = \frac{m \cdot v^2}{2} [J]$ $W = \frac{J \cdot \omega^2}{2} [J]$
Leistung b. der Linear- oder Drehbewegung	$P = \frac{F \cdot v}{75} [CV]$ $P = \frac{M \cdot n}{716} [CV]$	$P = F \cdot v [W]$ $P = M \cdot \omega [W]$
Leistung , die an der Welle eines Einphasenmotors abgegeben wird (cos φ = Leistungsfaktor)	$P = \frac{U \cdot I \cdot \eta \cdot \cos \varphi}{736} [CV]$	$P = U \cdot I \cdot \eta \cdot \cos \varphi [W]$
Leistung , die an der Welle eines Drehstrommotors abgegeben wird	$P = \frac{U \cdot I \cdot \eta \cdot \cos \varphi}{425} [CV]$	$P = 1,73 \cdot U \cdot I \cdot \eta \cdot \cos \varphi [W]$

Anmerkung. Beschleunigung oder Verzögerung verstehen sich konstant; die Linear- oder Drehbewegungen verstehen sich geradlinig bzw. kreisförmig.



Rossi

Solutions for
an evolving
industry

Rossi S.p.A.
Via Emilia Ovest 915/A
41123 Modena - Italy

info@rossi.com
www.rossi.com

2609.CAT.A.26.03-0-DE

© Rossi S.p.A. Rossi reserves the right to make any modification whenever to this publication contents. The information given in this document only contains general descriptions and/or performance features which may not always specifically reflect those described.

The Customer is responsible for the correct selection and application of product in view of its industrial and/or commercial needs, unless the use has been recommended by technical qualified personnel of Rossi, who were duly informed about Customer's application purposes. In this case all the necessary data required for the selection shall be communicated exactly and in writing by the Customer, stated in the order and confirmed by Rossi. The Customer is always responsible for the safety of product applications. Every care has been taken in the drawing up of the catalog to ensure the accuracy of the information contained in this publication, however Rossi can accept no responsibility for any errors, omissions or outdated data. Due to the constant evolution of the state of the art, Rossi reserves the right to make any modification whenever to this publication contents. The responsibility for the product selection is of the Customer, excluding different agreements duly legalized in writing and undersigned by the Parties.