

DEUBLIN

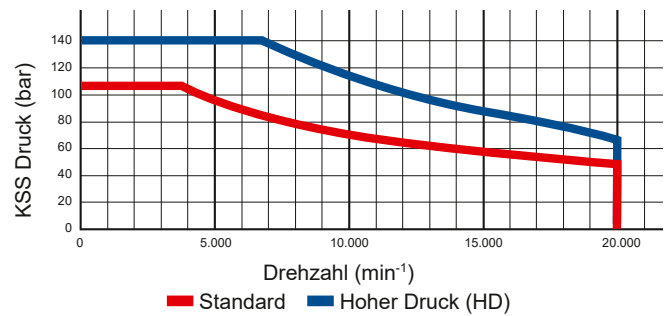
Drehdurchführung Serie 1114 AutoSense® Rotorgetragen für Kühlschmiermittel und Druckluft, unbegrenzt trockenlauffähig

- Einweg-Ausführung für Kühlschmiermittel und Druckluft
- Patentierte AutoSense® Technologie, wechselt automatisch zwischen geschlossenen Dichtflächen und kontrollierter Leckage, abhängig vom Medium
- Rotorgetragene Ausführung zur einfachen Installation
- Strömungsoptimierter Durchfluss
- Schutz der Lager durch Labyrinth und Leckagebohrungen
- Hochverschleißfeste, druckentlastete Dichtungspaarung aus Siliziumcarbid für lange Standzeit auch unter schwierigen Einsatzbedingungen
- Gehäuse aus Aluminium, Endkappe eloxiert, korrosionsbeständig



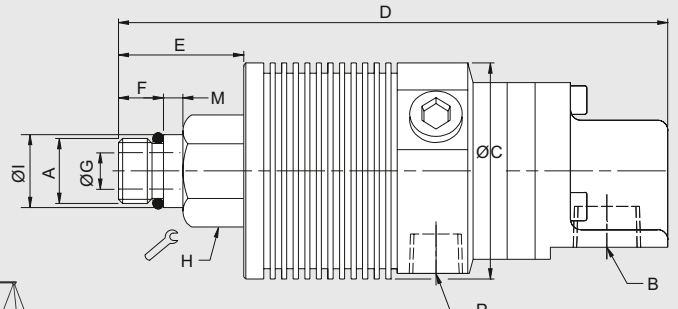
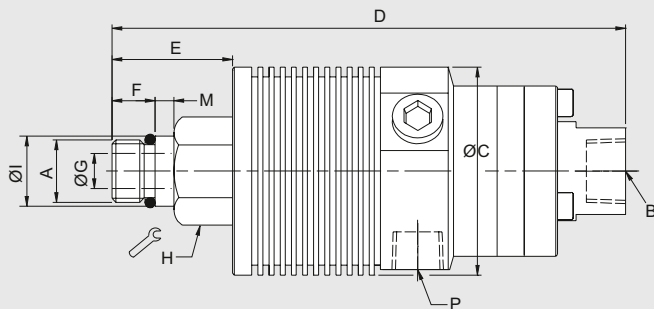
Betriebsdaten

Medium	wasserbasierendes Kühlschmiermittel MMS (Önebel) bis 10 bar (145 psi) Druckluft bis 10 bar (145 psi)		
Filterung	ISO 4406:2017 Klasse 17/15/12, max. 60 µm		
Max. Drehzahl	20.000 min ⁻¹	20,000 rpm	
Max. Druck	siehe Grafik		
Max. Durchfluss	82 l/min	21.6 gpm	Standard
	24,3 l/min	6.4 gpm	Hoher Druck (HD)
Max. Temperatur	71 °C	160 °F	



Axialer Anschluss

Radialer Anschluss



	Bestell-Nummer	B Versorgungsanschluss	C Gesamt Ø	D Gesamtlänge	P Leckagebohrungen Ø (3 x 120°)	A Rotoranschluss	E Rotorlänge	F Gewindelänge	G Innen Ø	H SW	I Zentrier Ø	M Länge Zentrierung
Standard	1114-010-165	3/8 NPT Radial	53	137	1/4 NPT	5/8-18 UNF LH	30	11	9	24	16,649 / 16,464	5
	1114-011-165	3/8 NPT Axial	53	131	1/4 NPT	5/8-18 UNF LH	30	11	9	24	16,649 / 16,464	5
	1114-020-188	G 3/8 Radial	53	137	G 1/4	M16 x 1,5 LH	30	11	9	24	17,993 / 17,988	5
	1114-021-188	G 3/8 Axial	53	131	G 1/4	M16 x 1,5 LH	30	11	9	24	17,993 / 17,988	5
	1114-040-188	3/8 PT Radial	53	137	1/4 PT	M16 x 1,5 LH	30	11	9	24	17,993 / 17,988	5
	1114-041-188	Rc 3/8	53	131	Rc 1/4	M16 x 1,5 LH	30	11	9	24	17,993 / 17,988	5
HD	1114-023-212	G 1/4 Radial	53	137	G 1/4	M16 x 1,5 LH	30	11	9	24	17,993 / 17,988	5
	1114-024-212	G 1/4 Axial	53	131	G 1/4	M16 x 1,5 LH	30	11	9	24	17,993 / 17,988	5

DEUBLIN

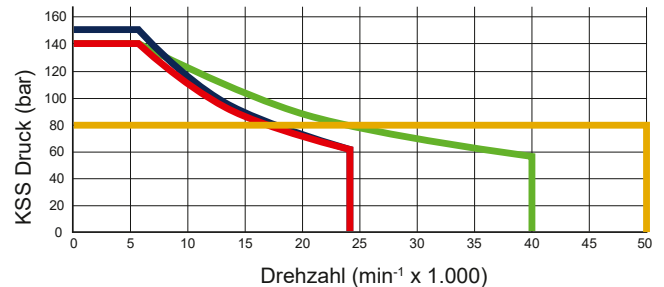
Drehdurchführung Serie 1114 AutoSense® Gehäusegetragen für Kühlschmiermittel und Druckluft, unbegrenzt trockenlauffähig

- Einweg-Ausführung für Kühlschmiermittel und Druckluft
- Patentierte AutoSense® Technologie, wechselt automatisch zwischen geschlossenen Dichtflächen und kontrollierter Leckage, abhängig vom Medium
- Gehäusegetragene Ausführung zur einfachen Installation
- Erlaubt bis zu 19 mm axialen Zugstangenhub
- Schutz der Lager durch Labyrinth und Leckagebohrungen
- Strömungsoptimierter Durchfluss
- Hochverschleißfeste, druckentlastete Dichtungspaarung aus Siliziumcarbid für lange Standzeit auch unter schwierigen Einsatzbedingungen
- Gehäuse und Rotor aus rostfreiem Stahl
- Endkappe Aluminium eloxiert, korrosionsbeständig

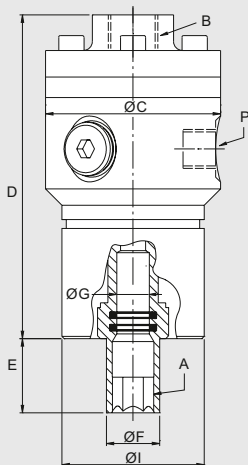


Betriebsdaten

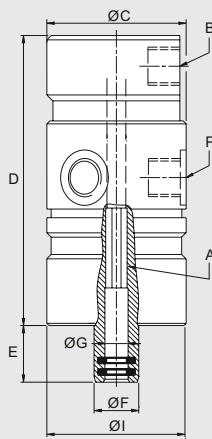
Medium	wasserbasierendes Kühlschmiermittel MMS (Ölnebel) bis 10 bar (145 psi) Druckluft bis 10 bar (145 psi)	
Filterung	ISO 4406:2017 Klasse 17/15/12, max. 60 µm	
Max. Drehzahl	siehe Grafik/Tabelle	
Max. Druck	siehe Grafik/Tabelle	
Max. Durchfluss		
1114-710-xxx	82 l/min	21.6 gpm
1114-842-730	82 l/min	21.6 gpm
1114-331-105	24,3 l/min	6.4 gpm
1114-92x-930	24,3 l/min	6.4 gpm
Max. Temperatur	71 °C	160 °F



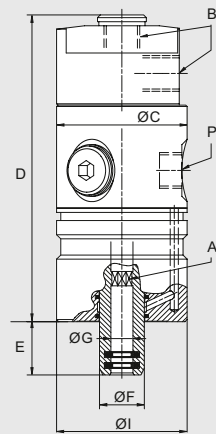
Axialer Anschluss (Beispiel 1114-710-717)



Radialer Anschluss



Beispiel 1114-842-730



Bestell- Nummer	B Versorgungs- anschluss	C Gesamt Ø	D Gehäuse- länge	P Leckage- bohrungen Ø (3 x 120°)	A Rotor- anschluss	E Rotor- länge	F Rotor Gesamt Ø	G Innen Ø	I Zentrier Ø	Max. Drehzahl (min ⁻¹)	Max. Druck (bar)
1114-331-105	G 1/4 Radial	48	88,5	G 1/8 (4x90°)	8-kant SW 7.4 D10	19,5	15,4	8,1 F9	48 h7	24.000	140
1114-335-105	G 1/4 Axial & Radial	48	98	G 1/8 (4x90°)	8-kant SW 7.4 D10	19,5	15,4	8,1 F9	48 h7	24.000	140
1114-710-717	G 3/8 Axial	59	111	G 1/4	6-kant SW 12 D10	25,0	18,0	11 H7	48 g6	24.000	140
1114-842-730	G 3/8 Axial & Radial	48	120	G 1/4	8-kant SW 9.25 D10	19,5	16,0	10 F9	48 g6	24.000	150
1114-926-930	G 1/4 Radial	48	95	G 1/4	8-kant SW 7.4 D10	19,5	15,4	8,1 F9	48 h7	42.000	140
1114-927-930	G 1/4 Axial	48	95	G 1/4	8-kant SW 7.4 D10	19,5	15,4	8,1 F9	48 h7	42.000	140
1114-336-334	G 1/8 Axial & Radial	32	93	RP 1/8 (5x72°)	6-kant SW 4.5 D10	11,0	11,5	5,1 H10	32 h7	50.000	80

DEUBLIN

Drehdurchführung AutoSense Plus®

- Einweg-Ausführung für „All-Medium“ Anwendung
- Patentierte AutoSense Plus® Technologie, wechselt automatisch zwischen geschlossenen Dichtflächen und kontrollierter Leckage, abhängig vom Medium und Druck
- Stömungsoptimierter Durchfluss
- Hochverschleißfeste, druckentlastete Dichtungspaarung aus Siliziumcarbid für lange Standzeit auch unter schwierigen Einsatzbedingungen
- AutoSense Plus® Technologie, integrierbar in gehäusegetragene und lagerlose Modellvarianten



Betriebsdaten

Medium	wasserbasierendes Kühlschmiermittel bis 140 bar (2,031 psi)	
	Schneidöl bis 140 bar (2,031 psi)	
	MMS (Ölnebel) bis 10 bar (145 psi)	
	Druckluft bis 10 bar (145 psi)	
Filterung	ISO 4406:2017 Klasse 17/15/12, max. 60 µm	
Max. Drehzahl	50.000 min ⁻¹	50.000 rpm
Max. Durchfluss	82 l/min	21.6 gpm
Max. Temperatur	71 °C	160 °F

AutoSense Plus® ist verfügbar für alle Drehdurchführungsvarianten

- Rotorgetragene Drehdurchführungen
- Gehäusegetragene Drehdurchführungen
- Lagerlose Drehdurchführungen



1124-1270-022

1114-1335-105

