

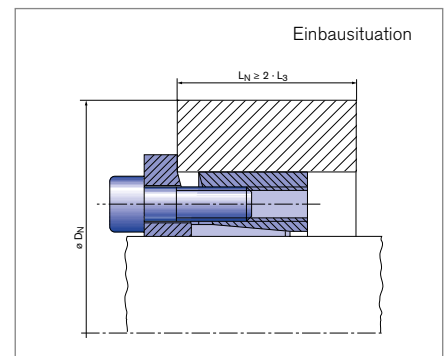
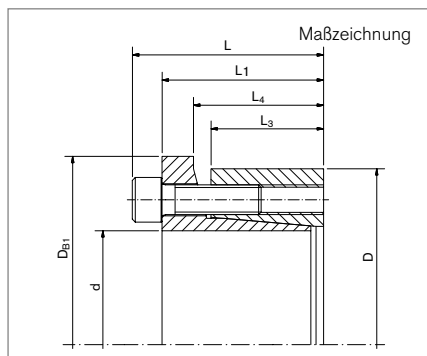
Spannsätze

RINGFEDER® RfN 7013.1 rostfrei

Axiale Nabenfixierung, ausgezeichneter Rundlauf und sehr gute Demontierbarkeit



selbstzentrierend | ohne Axialverschiebung | niedrige Flächenpressung



Abmessungen Spannsatz								Übertragbare Drehmomente oder Axialkräfte		Flächenpressung		Spannschrauben				
d	x	D	DB1	L	L1	L3	L4	T	F _{ax}	Welle p _W	Nabe p _N	n _{Sc}	D _G	T _A	G _w	T _{max}
mm								Nm	kN	N/mm ²				Nm	kg	Nm
19	x	47	53	37	31	21,7	25,7	199	21	232	69	6	M6 x 20	14	0,29	248
20	x	47	53	37	31	21,7	25,7	210	21	224	69	6	M6 x 20	14	0,29	262
22	x	47	53	37	31	21,7	25,7	231	21	201	69	6	M6 x 20	14	0,27	288
24	x	50	56	37	31	21,7	25,7	294	28	201	69	7	M6 x 20	14	0,31	367
25	x	50	56	37	31	21,7	25,7	308	28	224	85	7	M6 x 20	14	0,3	385
28	x	55	62	37	31	21,7	25,7	343	28	201	77	7	M6 x 20	14	0,36	428
30	x	55	62	37	31	21,7	25,7	371	28	186	77	7	M6 x 20	14	0,34	463
32	x	60	68	37	31	21,7	25,7	518	35	209	85	9	M6 x 20	14	0,41	647
35	x	60	68	37	31	21,7	25,7	567	35	193	85	9	M6 x 20	14	0,38	708
38	x	65	73	37	31	21,7	25,7	623	35	178	77	10	M6 x 20	14	0,44	778
40	x	65	73	37	31	21,7	25,7	685	35	170	77	10	M6 x 20	14	0,41	822
42	x	75	83	46	38	25,3	30,3	1211	56	232	100	9	M8 x 25	34	0,76	1513
45	x	75	83	46	38	25,3	30,3	1302	56	217	100	9	M8 x 25	34	0,7	1627
48	x	80	88	46	38	25,3	30,3	1386	56	209	100	9	M8 x 25	34	0,8	1732
50	x	80	88	46	38	25,3	30,3	1449	56	201	100	9	M8 x 25	34	0,76	1811
55	x	85	95	46	38	25,3	30,3	1778	63	209	108	10	M8 x 25	34	0,82	2222
60	x	90	100	46	38	25,3	30,3	1939	63	193	100	10	M8 x 25	34	0,88	2423
65	x	95	105	46	38	25,3	30,3	2506	77	201	108	12	M8 x 25	34	0,94	3132
70	x	110	120	60	50	33,4	40,4	3570	98	186	100	10	M10 x 35	66	2,1	4462
75	x	115	125	60	50	33,4	40,4	3822	98	178	93	10	M10 x 35	66	2,2	4777
80	x	120	130	60	50	33,4	40,4	4095	98	162	85	10	M10 x 35	66	2,3	5118
85	x	125	135	60	50	33,4	40,4	5215	126	178	100	12	M10 x 35	66	2,4	6518
90	x	130	140	60	50	33,4	40,4	5530	126	170	93	12	M10 x 35	66	2,6	6912
95	x	135	145	60	50	33,4	40,4	6930	147	201	116	15	M10 x 35	66	2,7	8662

Fortsetzung auf nächster Seite

Spannsätze RINGFEDER® RfN 7013.1 rostfrei

Abmessungen Spannsatz								Übertragbare Drehmomente oder Axialkräfte		Flächenpressung		Spannschrauben			Gw	T _{max}
d	x	D	D _{B1}	L	L ₁	L ₃	L ₄	T	F _{ax}	Welle p _W	Nabe p _N	n _{Sc}	D _G	T _A		
mm		mm						Nm	kN	N/mm ²				Nm	kg	Nm
100	x	145	155	68	58	40,8	47,8	7700	154	147	85	15	M10 x 35	66	3,7	9625
110	x	155	165	68	58	40,8	47,8	8470	154	139	85	15	M10 x 35	66	4	10587
120	x	165	175	68	58	40,8	47,8	10990	182	147	93	18	M10 x 35	66	4,3	13737
130	x	180	190	77	65	45,4	52,4	14490	224	147	93	15	M12 x 40	115	5,9	18112
140	x	190	200	77	65	45,4	52,4	15750	224	139	85	15	M12 x 40	115	6,3	19687
150	x	200	210	77	65	45,4	52,4	19950	266	155	100	18	M12 x 40	115	6,7	24937

Weitere Größen auf Anfrage

Erklärungen

<p>d = Innendurchmesser</p> <p>D = Außendurchmesser</p> <p>D_{B1} = Außendurchmesser Bund</p> <p>L = Einbaulänge maximal</p> <p>L₁ = Einbaulänge min. (ohne Schrauben)</p> <p>L₃ = Ringbreite</p> <p>L₄ = Einbaulänge bis Bund</p>	<p>T = Übertragbares Drehmoment bei gegebenem T_A</p> <p>F_{ax} = Übertragbare Axialkraft</p> <p>p_W = Flächenpressung auf der Welle bei gegebenem T_A</p> <p>p_N = Flächenpressung auf der Nabe bei gegebenem T_A</p>	<p>n_{Sc} = Anzahl der Schrauben</p> <p>D_G = Gewinde</p> <p>T_A = Vorgegebenes Anzugsmoment der Spannschrauben</p> <p>Gw = Gewicht</p> <p>T_{max} = Maximal übertragbares Drehmoment</p>
--	--	--

Bestellbeispiel

Spannsatz	d	D	Weitere Details
RfN 7013.1 rostfrei	35	60	SST (=rostfrei)

Technische Hinweise

- Die Spannsätze werden leicht geölt und einbaufertig angeliefert. Die Werte für T, F_{ax}, p_W und p_N gelten für Spannsätze im Anlieferungszustand.
- Oberflächen: Wellen- und Nabenbohrung R_a ≤ 1,6 µm
- Toleranzen: Welle: h8 · Nabe: H8
- Anordnung nur von 2 Seiten möglich. Bei Verwendung mehrerer Spannsätze zur Steigerung der Übertragungswerte, ist der Verspannungssystematik Rechnung zu tragen.
- Eine Veränderung der in der Tabelle angegebenen T_A-Werte ist nicht zulässig

Weitere Informationen zu RINGFEDER® RfN 7013.1 rostfrei auf www.ringfeder.com

Haftungsausschluss

Alle technischen Daten und Hinweise sind unverbindlich. Rechtsansprüche können daraus nicht abgeleitet werden. Der Anwender ist grundsätzlich verpflichtet zu prüfen, ob die dargestellten Produkte seine Anforderungen erfüllen. Änderungen, die dem technischen Fortschritt dienen, behalten wir uns jederzeit vor.