

2/2-, 3/2-Wegeventile Serie PL

Direktgesteuerte Sitzventile,
2/2-Wege, NO-Funktion
3/2-Wege, NC-, NO-Funktion
3/2-Wege, Universelle Funktion (UNI)

» Anwendungsbereiche:
- Industrial Automation
- Life Science
- Transportation



Alle Elektromagnetventile Serie PL sind Standard DC, für AC-Einsatz Stecker Mod. 125-900 verwenden.

Die direktgesteuerten Sitzventile der Serie PL sind als NC- und NO-Funktion erhältlich. Die Montage erfolgt auf Einzel- oder Reihengrundplatten.

ALLGEMEINE KENNGRÖSSEN

TECHNISCHE KENNGRÖSSEN

Funktion	2/2-Wege NO - 3/2-Wege NC - 3/2-Wege NO - 3/2-Wege UNI
Bauart	Direktgesteuertes Sitzventil
Pneumatischer Anschluss	Grundplatte ISO 15218
Nennweite	0.8...1.6 mm
Kv-Wert (l/min)	0.30...0.62
Betriebsdruck	0 ÷ 3.5...10 bar
Betriebstemperatur	0 ÷ 50°C (FKM) / -50°C ÷ 50°C (NBR für Niedrigtemperatur auf Anfrage)
Medium	Gefilterte Luft Klasse 5.4.4, gemäß ISO 8573-1 (Viskosität Öl max. 32 cSt), Inertgase
Schaltzeit	ON <10 ms - OFF <15 ms
Handhilfsbetätigung	mono-/bistabil (nur 3/2-Wege PBT Versionen)
Einbaulage	Beliebig

WERKSTOFFE MIT MEDIENKONTAKT

Körper	Messing, Thermoplast PBT, PPS
Dichtungen	FKM, NBR, EPDM (auf Anfrage)
Innenteile	Messing, Edelstahl

ELEKTRISCHE KENNGRÖSSEN

Spannung	6...110 V DC - andere Spannungen auf Anfrage
Spannungstoleranz	±10%
Leistungsaufnahme	1.2...2.7 W
Einschaltdauer	ED 100%
Elektrischer Anschluss	Stecker DIN 43650 (9.4 mm)
Schutzart	IP65 mit Stecker

Sonderlösungen auf Anfrage

MODELLBEZEICHNUNG

PL	0	00	-	3	0	3	-	PL	2	3	
-----------	----------	-----------	----------	----------	----------	----------	----------	-----------	----------	----------	--

WEGEVENTILE SERIE PL

PL	SERIE
0	VENTILKÖRPER 0 = Einzelgrundplatte (nur M5) oder Einzelventil 1 = Einzel-Reihengrundplatte 2 = Doppel-Reihengrundplatte
00	ANZAHL VENTILE 00 = Flanschventil ISO 15218 oder Flansch Serie PD 01 = Einzelgrundplatte (nur M5) 02 ÷ 99 = Anzahl Ventilpositionen
3	FUNKTION 0 = Reihengrundplatte oder Einzelgrundplatte 9 = 2/2-Wege NO A = 2/2-Wege NO um 180° gedreht 3 = 3/2-Wege NC 5 = 3/2-Wege NC um 180° gedreht 4 = 3/2-Wege NO 6 = 3/2-Wege NO um 180° gedreht B = 3/2-Wege NO IN-LINE (NC Schnittstelle)* C = 3/2-Wege NO IN-LINE (NC Schnittstelle) um 180° gedreht* 7 = 3/2-Wege - UNI 8 = 3/2-Wege - UNI um 180° gedreht
0	ANSCHLUSS 0 = Grundplatte ISO 15218 - 3/2-Wege B = Grundplatte Serie PD - 2/2-Wege ANSCHLÜSSE REIHENGRUNDPLATTEN 2 = M5, Ausgänge vorne 3 = Steckanschluss ø 3 mm, Ausgänge vorne 4 = Steckanschluss ø 4 mm, Ausgänge vorne 6 = M5, Ausgänge hinten 7 = Steckanschluss ø 3 mm, Ausgänge hinten 8 = Steckanschluss ø 4 mm, Ausgänge hinten
3	NENNWEITE B = ø 0.8 mm 1 = ø 1.1 mm 3 = ø 1.5 mm (nur NC-Funktion mit Druck 4 ÷ 8 bar) 5 = ø 1.5 mm 6 = ø 1.5 mm (nur NC-Funktion mit Druck 0 ÷ 3.5 bar) 7 = ø 1.6 mm
PL	WERKSTOFFE PL = Körper PBT - Dichtungen FKM - NBR PF = Körper PBT - Dichtungen FKM SF = Körper PPS - Dichtungen FKM ST = Körper PPS - Niedrigtemperatur-Dichtungen NBR (auf Anfrage) BF = Körper Messing vernickelt - Dichtungen FKM
2	ELEKTRISCHE ANSCHLUSSART 2 = DIN 43650 (9.4 mm)
3	SPANNUNG - LEISTUNGS-AUFNAHME 1 = 6 V DC - 2.7 W - PBT 2 = 12 V DC - 2.7 W - PBT 3 = 24 V DC - 2.7 W - PBT A = 6 V DC - 2.2 W - PPS B = 12 V DC - 2.2 W - PPS C = 24 V DC - 2.2 W - PPS H = 110 V DC - 3 W - PPS
	BEFESTIGUNG = Schrauben für Metall (Standard) P = Schrauben für Kunststoff
	HANDHILFSBETÄTIGUNG = keine M = mono-/bistabil (mit Verriegelung)
	VERSION = Standard OX1 = Sauerstoff (Restpartikel < 550 mg/m ²)

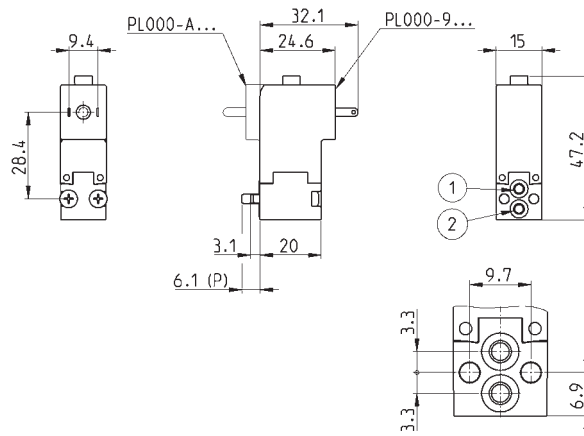
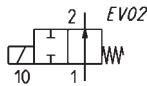
* Versionen 3/2 NO (NC Schnittstelle): Die Anschlüsse 1 - 2 - 3 sind identisch zu den Anschlüssen der 3/2 NC Versionen

2/2-Wegeventil, NO - Flansch Serie PD



Lieferumfang:
 2 O-Ringe
 2 Schrauben M3x20 zur Befestigung auf Metall
 oder
 2 Schrauben Ø3x23 zur Befestigung auf Kunststoff

* gewünschte SPANNUNG und BEFESTIGUNG ergänzen (siehe Modellbezeichnung)



PRODUKTÜBERSICHT								
Mod.	Funktion	Nennweite Ø (mm)	kv (l/min)	Druck min+max (bar)	Werkstoff Körper	Werkstoff Dichtung	Handhilfsbetätigung	Leistungsaufnahme (W)
PL000-9B7-PF2*	2/2 NO	1.6	0.62	0 ÷ 6.5	PBT	FKM	keine	2.7
PL000-9B7-BF2*	2/2 NO	1.6	0.62	0 ÷ 6.5	Messing	FKM	keine	2.7

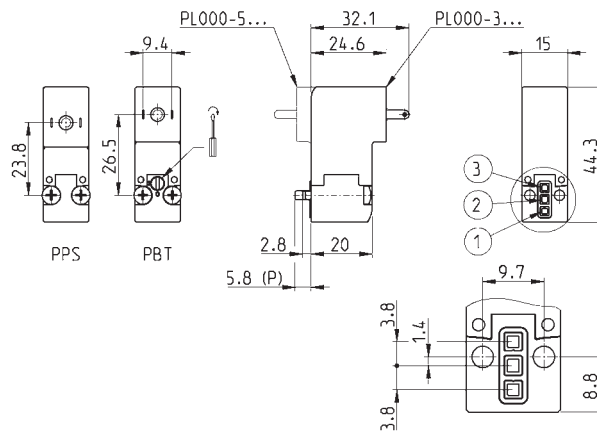
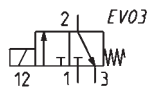
3/2-Wegeventil, NC



Lieferumfang:
 1 Flanschdichtung
 2 Schrauben M3x20 zur Befestigung auf Metall
 oder
 2 Schrauben Ø3x23 zur Befestigung auf Kunststoff

Es sind ebenfalls Modelle für Temperaturen -50°C ÷ 50°C mit NBR Dichtungen verfügbar (Mod. ST).

* gewünschte SPANNUNG und BEFESTIGUNG ergänzen (siehe Modellbezeichnung)



PRODUKTÜBERSICHT								
Mod.	Funktion	Nennweite Ø (mm)	kv (l/min)	Druck min+max (bar)	Werkstoff Körper	Werkstoff Dichtung	Handhilfsbetätigung	Leistungsaufnahme (W)
PL000-30B-PF2*	3/2 NC	0.8	0.30	0 ÷ 10	PBT	FKM	keine	1.2
PL000-30B-PF2*T	3/2 NC	0.8	0.30	0 ÷ 10	PBT	FKM	mono-/bistabil	1.2
PL000-30B-SF2*	3/2 NC	0.8	0.30	0 ÷ 10	PPS	FKM	keine	1.2
PL000-301-PF2*	3/2 NC	1.1	0.34	0 ÷ 7	PBT	FKM	keine	2.7
PL000-301-PF2*T	3/2 NC	1.1	0.34	0 ÷ 7	PBT	FKM	mono-/bistabil	2.7
PL000-301-SF2*	3/2 NC	1.1	0.34	0 ÷ 8	PPS	FKM	keine	2.2
PL000-303-PL2*	3/2 NC	1.5	0.47	4 ÷ 8	PBT	FKM+NBR	keine	2.7
PL000-303-PF2*T	3/2 NC	1.5	0.47	4 ÷ 8	PBT	FKM	mono-/bistabil	2.7
PL000-306-PL2*	3/2 NC	1.5	0.47	0 ÷ 3.5	PBT	FKM+NBR	keine	2.7
PL000-306-PF2*T	3/2 NC	1.5	0.47	0 ÷ 3.5	PBT	FKM	mono-/bistabil	2.7

Modell- und Maßänderungen vorbehalten.
 Unsere AGBs finden Sie auf www.camozzi.de.

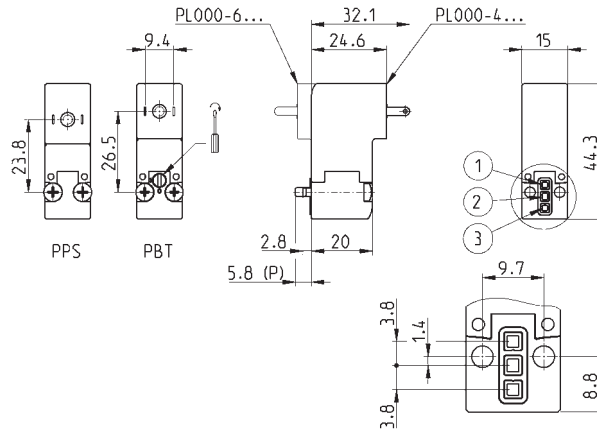
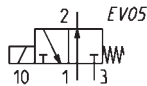
3/2-Wegeventil, NO



Lieferumfang:
1 Flanschdichtung
2 Schrauben M3x20 zur Befestigung auf Metall
oder
2 Schrauben Ø3x23 zur Befestigung auf Kunststoff

Es sind ebenfalls Modelle für Temperaturen -50°C ÷ 50°C mit NBR Dichtungen verfügbar (Mod. ST).

* gewünschte SPANNUNG und BEFESTIGUNG ergänzen (siehe Modellbezeichnung)



PRODUKTÜBERSICHT								
Mod.	Funktion	Nennweite Ø (mm)	kv (l/min)	Druck min= max (bar)	Werkstoff Körper	Werkstoff Dichtung	Handhilfsbetätigung	Leistungsaufnahme (W)
PL000-40B-PF2*	3/2 NO	0.8	0.30	0 ÷ 10	PBT	FKM	keine	2.7
PL000-40B-PF2*T	3/2 NO	0.8	0.30	0 ÷ 10	PBT	FKM	mono-/bistabil	2.7
PL000-40B-SF2*	3/2 NO	0.8	0.30	0 ÷ 10	PPS	FKM	keine	2.2
PL000-401-PF2*	3/2 NO	1.1	0.34	0 ÷ 7	PBT	FKM	keine	2.7
PL000-401-PF2*T	3/2 NO	1.1	0.34	0 ÷ 7	PBT	FKM	mono-/bistabil	2.7
PL000-401-SF2*	3/2 NO	1.1	0.34	0 ÷ 7	PPS	FKM	keine	2.2
PL000-405-PF2*	3/2 NO	1.5	0.42	0 ÷ 6.5	PBT	FKM	keine	2.7
PL000-405-PF2*T	3/2 NO	1.5	0.42	0 ÷ 6.5	PBT	FKM	mono-/bistabil	2.7
PL000-405-SF2*	3/2 NO	1.5	0.42	0 ÷ 6.5	PPS	FKM	keine	2.2

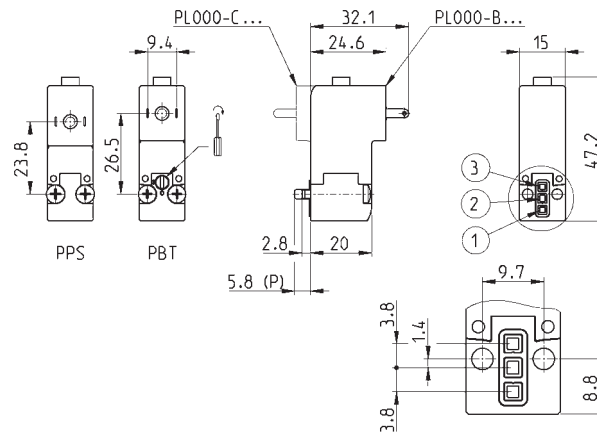
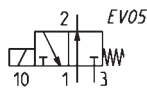
3/2-Wegeventil, NO IN-LINE (Schnittstelle NC)



Lieferumfang:
1 Flanschdichtung
2 Schrauben M3x20 zur Befestigung auf Metall
oder
2 Schrauben Ø3x23 zur Befestigung auf Kunststoff

Es sind ebenfalls Modelle für Temperaturen -50°C ÷ 50°C mit NBR Dichtungen verfügbar (Mod. ST).

* gewünschte SPANNUNG und BEFESTIGUNG ergänzen (siehe Modellbezeichnung)



PRODUKTÜBERSICHT								
Mod.	Funktion	Nennweite Ø (mm)	kv (l/min)	Druck min= max (bar)	Werkstoff Körper	Werkstoff Dichtung	Handhilfsbetätigung	Leistungsaufnahme (W)
PL000-B01-PF2*	3/2 NO IN-LINE	1.1	0.34	0 ÷ 7	PBT	FKM	keine	2.7
PL000-B01-SF2*	3/2 NO IN-LINE	1.1	0.34	0 ÷ 7	PPS	FKM	keine	2.2

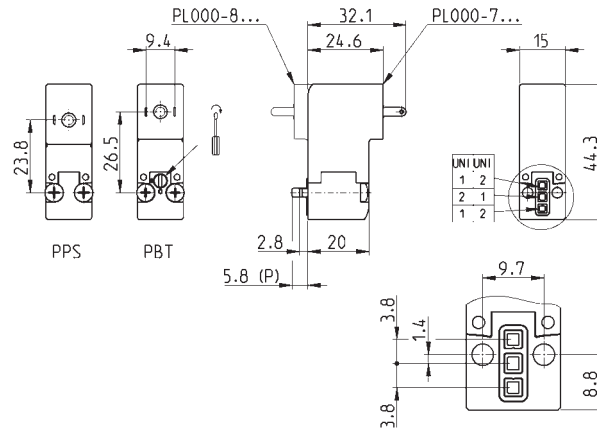
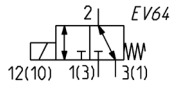
3/2-Wegeventil, UNI



Lieferumfang:
 1 Flanschdichtung
 2 Schrauben M3x20 zur Befestigung auf Metall
 oder
 2 Schrauben Ø3x23 zur Befestigung auf Kunststoff

Es sind ebenfalls Modelle für Temperaturen -50°C ÷ 50°C mit NBR Dichtungen verfügbar (Mod. ST). Für Vakuumbetrieb geeignet.

* gewünschte SPANNUNG und BEFESTIGUNG ergänzen (siehe Modellbezeichnung)



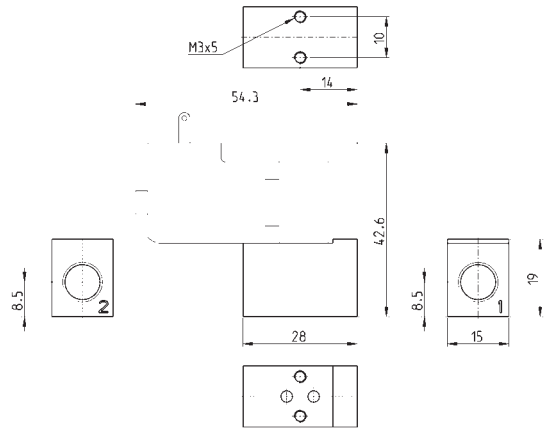
PRODUKTÜBERSICHT								
Mod.	Funktion	Nennweite Ø (mm)	kv (l/min)	Druck min÷max (bar)	Werkstoff Körper	Werkstoff Dichtung	Handhilfsbetätigung	Leistungsaufnahme (W)
PL000-705-PF2*	3/2 UNI	1.5	0.42	0 ÷ 3.5 [-1 ÷ 2.5]	PBT	FKM	keine	2.7
PL000-705-PF2* T	3/2 UNI	1.5	0.42	0 ÷ 3.5 [-1 ÷ 2.5]	PBT	FKM	mono-/bistabil	2.7
PL000-705-SF2*	3/2 UNI	1.5	0.42	0 ÷ 3.5 [-1 ÷ 2.5]	PPS	FKM	keine	2.2

Einzelgrundplatte für 2-Wegeventil 15 mm



Geeignet für 2-Wegeventile Serie PD - PL (PD000-2A..., PL000-9B...)
Ventile mit Schrauben zur Befestigung auf Metall nutzen (siehe Modellbezeichnung)

Werkstoff: Aluminium eloxiert
Anschlüsse: G1/8"



PRODUKTÜBERSICHT

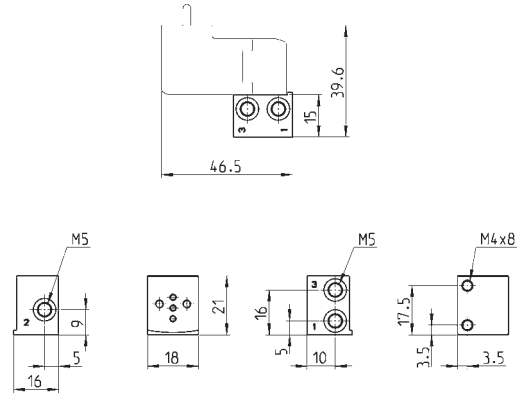
Mod.
PDA01-1/8

Einzelgrundplatte für 3-Wegeventil 15 mm



Geeignet für 3-Wegeventile Serie P - PL - PN - W
Ventile mit Schrauben zur Befestigung auf Metall nutzen (siehe Modellbezeichnung)

Werkstoff: Aluminium eloxiert
Anschlüsse: M5



PRODUKTÜBERSICHT

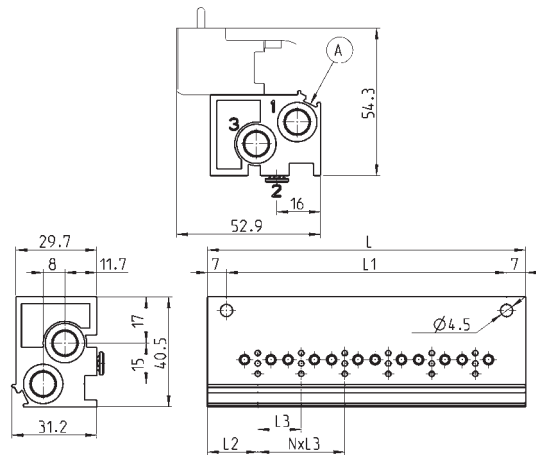
Mod.
P001-02

Einfach-Reihengrundplatte, Anschlüsse unten



geeignet für 3-Wegeventile Serie P - PL - PN - W
Ventile mit Schrauben zur Befestigung auf Metall nutzen (siehe Modellbezeichnung)

Werkstoff: Aluminium eloxiert



PRODUKTÜBERSICHT

Mod.	Ventile	L	L1	L2	L3	1 (P)	3 (R)
P102-0*	2	53	39	18,5	16	G1/8	G1/8
P103-0*	3	69	55	18,5	16	G1/8	G1/8
P104-0*	4	85	71	18,5	16	G1/8	G1/8
P105-0*	5	101	87	18,5	16	G1/8	G1/8
P106-0*	6	117	103	18,5	16	G1/8	G1/8

* bitte ANSCHLÜSSE GRUNDPLATTE ergänzen (siehe Modellbezeichnung) A = Nut für elektrische Kennzeichnung

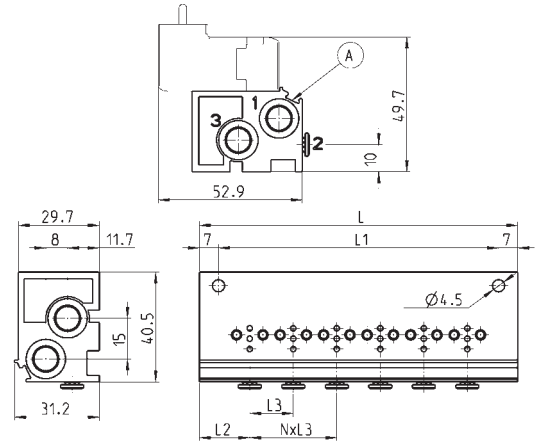
Einfach-Reihengrundplatte, Anschlüsse vorne



Geeignet für 3-Wegeventile Serie P - PL - PN - W
Ventile mit Schrauben zur Befestigung auf Metall
verwenden (siehe Modellbezeichnung)

Geeignet zur Befestigung auf DIN-Schiene (DIN
46277/3) mit Mod. PCF-E520.

Werkstoff: Aluminium eloxiert



PRODUKTÜBERSICHT							
Mod.	Ventile	L	L1	L2	L3	1 (P)	3 (R)
P102-0*	2	53	39	18,5	16	G1/8	G1/8
P103-0*	3	69	55	18,5	16	G1/8	G1/8
P104-0*	4	85	71	18,5	16	G1/8	G1/8
P105-0*	5	101	87	18,5	16	G1/8	G1/8
P106-0*	6	117	103	18,5	16	G1/8	G1/8

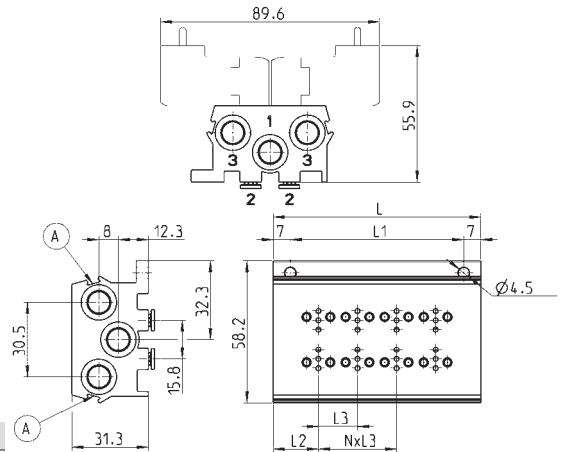
* bitte ANSCHLÜSSE GRUNDPLATTE
ergänzen (siehe Modellbezeichnung) A = Nut für elektrische Kennzeichnung

Doppel-Reihengrundplatte, Anschlüsse unten



Geeignet für 3-Wegeventile Serie P - PL - PN - W
Ventile mit Schrauben zur Befestigung auf Metall
nutzen (siehe Modellbezeichnung)

Werkstoff: Aluminium eloxiert



PRODUKTÜBERSICHT							
Mod.	Ventile	L	L1	L2	L3	1 (P)	3 (R)
P204-0*	4	53	39	18,5	16	G1/8	G1/8
P206-0*	6	69	55	18,5	16	G1/8	G1/8
P208-0*	8	85	71	18,5	16	G1/8	G1/8
P210-0*	10	101	87	18,5	16	G1/8	G1/8
P212-0*	12	117	103	18,5	16	G1/8	G1/8

* bitte ANSCHLÜSSE GRUNDPLATTE
ergänzen (siehe Modellbezeichnung) A = Nut für elektrische Kennzeichnung

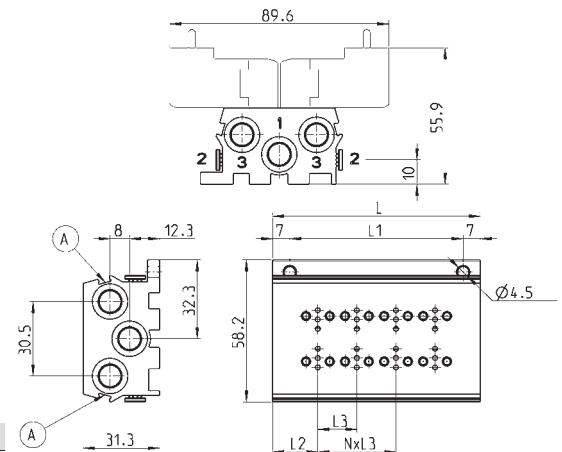
Doppel-Reihengrundplatte, Anschlüsse vorne



Geeignet für 3-Wegeventile Serie P - PL - PN - W
Ventile mit Schrauben zur Befestigung auf Metall
verwenden (siehe Modellbezeichnung)

Geeignet zur Befestigung auf DIN-Schiene (DIN
46277/3) mit Mod. PCF-E520.

Werkstoff: Aluminium eloxiert



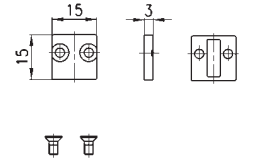
PRODUKTÜBERSICHT							
Mod.	Ventile	L	L1	L2	L3	1 (P)	3 (R)
P204-0*	4	53	39	18,5	16	G1/8	G1/8
P206-0*	6	69	55	18,5	16	G1/8	G1/8
P208-0*	8	85	71	18,5	16	G1/8	G1/8
P210-0*	10	101	87	18,5	16	G1/8	G1/8
P212-0*	12	117	103	18,5	16	G1/8	G1/8

* bitte ANSCHLÜSSE GRUNDPLATTE
ergänzen (siehe Modellbezeichnung) A = Nut für elektrische Kennzeichnung

Verschlusselement Mod. P000-TP



Lieferumfang:
1 Verschlusselement
1 Flanschdichtung
2 Schrauben



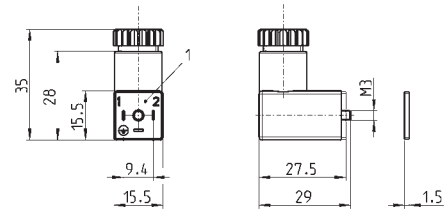
PRODUKTÜBERSICHT

Mod.
P000-TP

Gerätesteckdose gewinkelt, 90°, DIN 43650



Fahnenabstand 9.4 mm



PRODUKTÜBERSICHT

Mod.	Beschreibung	Farbe	Betriebsspannung	Kabelfixierung	Anzugsdrehmoment
125-601	Steckdose, Diode + LED	transparent	10/50 V DC	PG7	0.3 Nm
125-701	Steckdose, Varistor + LED	transparent	24 V AC/DC	PG7	0.3 Nm
125-800	Steckdose, ohne Elektronik	schwarz	-	PG7	0.3 Nm

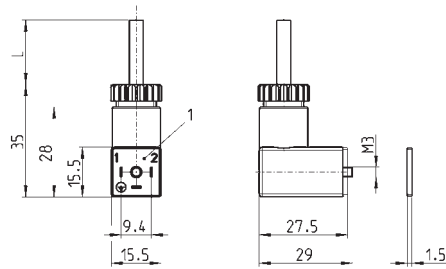
1 = Steckdose 90° verstellbar

Gerätesteckdose gewinkelt, 90°, DIN 43650



Fahnenabstand 9.4 mm

Für alle DC-Ventile mit AC-Ansteuerung oder für DC-Ventile mit Schutzbeschaltung.



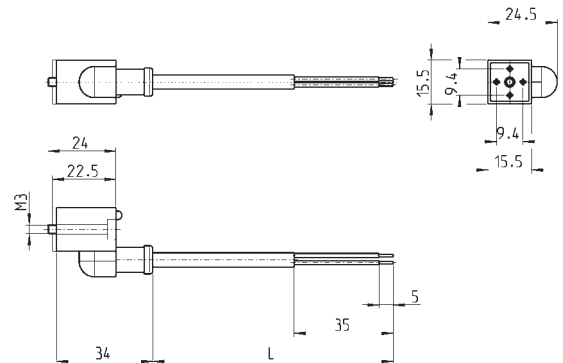
PRODUKTÜBERSICHT

Mod.	Beschreibung	Farbe	Betriebsspannung	Kabellänge [L]	Kabel-fixierung	Anzugsdrehmoment
125-501-2	Steckdose, Diode + LED	schwarz	10/50 V DC	2000 mm	-	0.3 Nm
125-550-1	Steckdose, ohne Elektronik	schwarz	-	1000 mm	-	0.3 Nm
125-601-2	Steckdose, Diode + LED	transparent	10/50 V DC	2000 mm	PG7	0.3 Nm
125-571-3	Steckdose, Varistor + LED	schwarz	24 V AC/DC	3000 mm	-	0.3 Nm
125-900	Steckdose mit Gleichrichter	schwarz	6 V - 110 V AC/DC	2000 mm	PG7	0.3 Nm

1 = Steckdose 90° verstellbar

Gerätesteckdose gewinkelt, 90°, DIN 43650

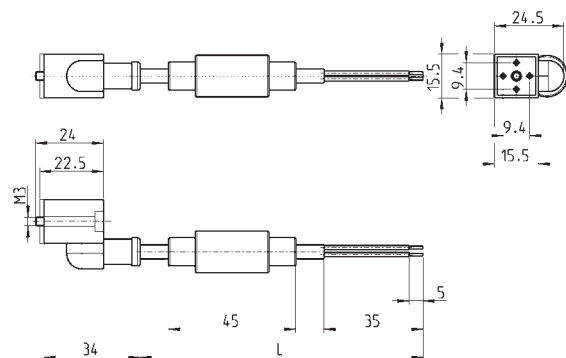
Fahnenabstand 9.4 mm



PRODUKTÜBERSICHT						
Mod.	Beschreibung	Farbe	Betriebsspannung	Kabellänge [L]	Kabel-fixierung	Anzugsdrehmoment
125-503-2	Steckdose, Diode + LED	schwarz	24 V DC	2000 mm	-	0.3 Nm
125-503-5	Steckdose, Diode + LED	schwarz	24 V DC	5000 mm	-	0.3 Nm
125-553-2	Steckdose, ohne Elektronik	schwarz	-	2000 mm	-	0.3 Nm
125-553-5	Steckdose, ohne Elektronik	schwarz	-	5000 mm	-	0.3 Nm

Gerätesteckdose gewinkelt, 90°, mit Gleichrichterbrücke, DIN 43650

Fahnenabstand 9.4 mm



PRODUKTÜBERSICHT						
Mod.	Beschreibung	Farbe	Betriebsspannung	Kabellänge [L]	Kabel-fixierung	Anzugsdrehmoment
125-903-2	Steckdose mit Gleichrichter	schwarz	6 V - 230 V AC/DC	2000 mm	-	0.3 Nm
125-903-5	Steckdose mit Gleichrichter	schwarz	6 V - 230 V AC/DC	5000 mm	-	0.3 Nm