

Filter Serie MX

Anschlüsse MX2: G3/8", G1/2", G3/4" - MX3: G3/4", G1"
Modularbauweise
Kunststoffbehälter und Bajonettverschluss



- » Beseitigung von Kondensat + Verunreinigungen
- » Große Durchflussmengen bei minimalem Druckabfall
- » Luftqualität gemäß ISO 8573-1:2010, Klassen 7.8.4 und 6.8.4
- » Ablass manuell, automatisch, mit Druckentlastung
- » Behälterverriegelung
- » Verschmutzungskontrolle

MX ist die Serie von Komponenten zur Druckluftaufbereitung von Camozzi, die sich durch ein modernes, lineares, kompaktes Design und hohe Leistungen auszeichnet. Durch die perfekte Verbindung von Metalllegierungen und Kunststoffen ist ein zuverlässiges, leichtes und dennoch robustes Produkt entstanden. Dank des neuen Konzeptes der Modularbauweise wurde außerdem die Montage der Komponenten vereinfacht.

Die Serie MX bietet Lösungen für die unterschiedlichsten Branchen, verbunden mit Einsparungen bezüglich Installationszeit, Platzbedarf sowie Kosten.

Der Konfigurator unter <http://catalogue.camozzi.com> (Konfiguratoren) ermöglicht dem Kunden, die für seine Anwendung beste Lösung zu finden. Es können entweder einzelne Bauteile ausgewählt oder eine komplette Wartungseinheit konfiguriert werden.

ALLGEMEINE KENNGRÖSSEN

Bauart	Modular, kompakt, Filterelement in HDPE
Werkstoffe	Siehe Beschreibung der Bauteile
Anschluss	MX2: G3/8", G1/2", G3/4" MX3: G3/4", G1"
Behälterinhalt	MX2: 55 cm ³ MX3: 85 cm ³
Montageart	Vertikal, Reihen- oder Wandmontage (mit Klemmen)
Luftqualität gemäß ISO 8573-1:2010	Klasse 6.8.4 mit Filterelement 5 µm Klasse 7.8.4 mit Filterelement 25 µm
Durchfluss	Siehe Durchflussdiagramme
Medium	Druckluft

MODELLBEZEICHNUNG

MX	2	-	1/2	-	F	0	0	1	-	LH
-----------	----------	----------	------------	----------	----------	----------	----------	----------	----------	-----------

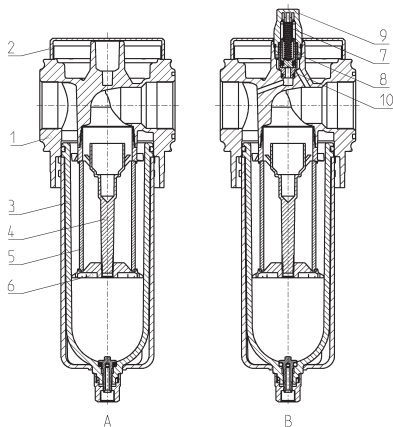
MX	SERIE
2	GRÖSSE 2 = G3/8", G1/2", G3/4" 3 = G3/4", G1"
1/2	ANSCHLUSS 3/8 = G3/8" 1/2 = G1/2" 3/4 = G3/4" 1 = G1"
F	FILTER
0	FILTERELEMENT 0 = 25 µm (Standard) 1 = 5 µm
0	KONDENSATABLASS (weitere Informationen siehe Kapitel 7.10): 0 = halbautomatisch-manuell (Standard) 3 = automatisch 5 = mit Druckentlastung 8 = Anschluss G1/8" ohne Ablass
1	VERSCHMUTZUNGSKONTROLLE = nicht vorhanden 1 = vorhanden
LH	DURCHFLUSSRICHTUNG = von links nach rechts (Standard) LH = von rechts nach links

Weitere Details zur Leitungs-, Wandmontage direkt oder mit Abstandshalter siehe Wartungseinheiten Serie MX.

Filter Serie MX - Beschreibung der Bauteile

A = Filter

B = Filter mit Verschmutzungskontrolle

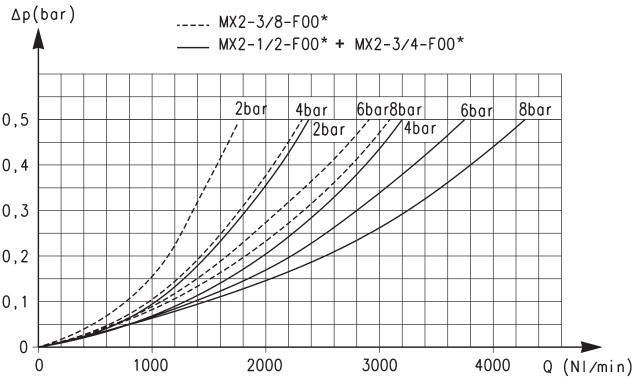


BESCHREIBUNG DER BAUTEILE

BAUTEILE	WERKSTOFFE
1 = Körper	Aluminium
2 = Abdeckung	Polyacetal
3 = Behälter / Behälterbeschichtung	Polycarbonat/Polyamid
4 = Ventilführung	Polyacetal
5 = Filterelement	Polyethylen
6 = Trennablenker	Polyacetal
7 = Obere Feder	Edelstahl
8 = Kolben	Aluminium eloxiert
9 = Sichtfenster	Polycarbonat
10 = Verschmutzungsanzeige	Messing
Dichtungen	NBR

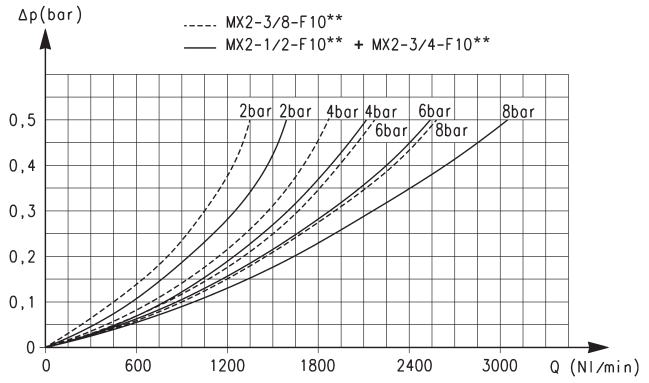
DURCHFLUSSDIAGRAMME MX2

FILTER SERIE MX



* Referenzdiagramm für alle Modelle mit Filterelement = 25 µm

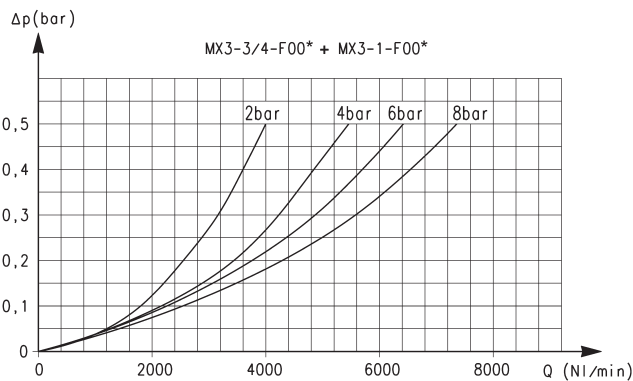
Δp = Druckabfall (bar)
Q = Durchfluss (NI/min)



** Referenzdiagramm für alle Modelle mit Filterelement = 5 µm

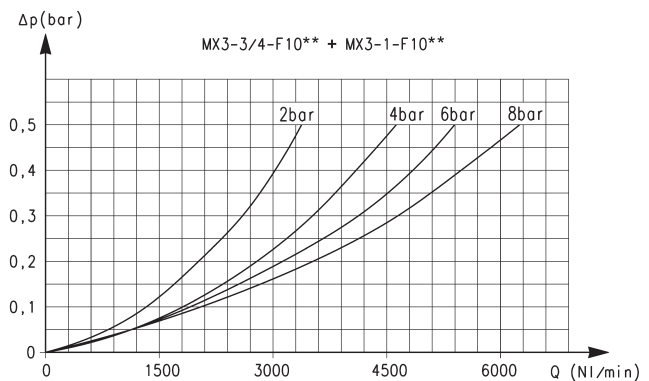
Δp = Druckabfall (bar)
Q = Durchfluss (NI/min)

DURCHFLUSSDIAGRAMME MX3



* Referenzdiagramm für alle Modelle mit Filterelement = 25 µm

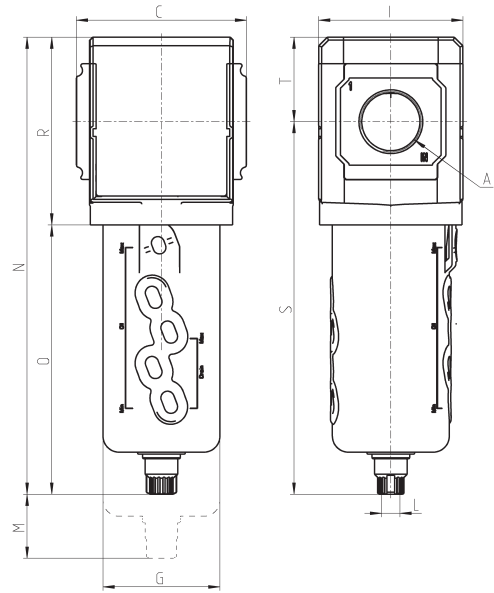
Δp = Druckabfall (bar)
Q = Durchfluss (NI/min)



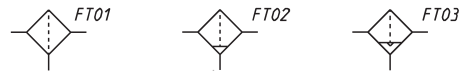
** Referenzdiagramm für alle Modelle mit Filterelement = 5 µm

Δp = Druckabfall (bar)
Q = Durchfluss (NI/min)

Filter Serie MX - Abmessungen

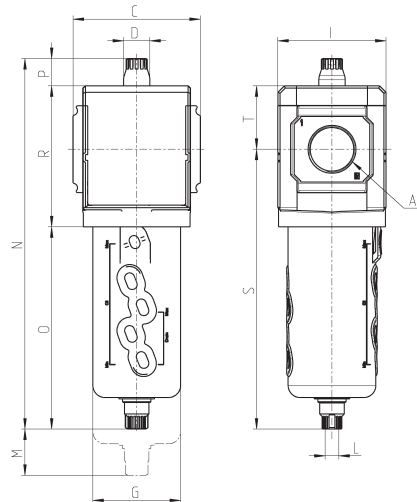


PRODUKTÜBERSICHT												
Mod.	A	C	G	I	L	M	N	O	R	S	T	Gewicht (Kg)
MX2-3/8-F00	G3/8	70	55.3	68	G1/8	80	212	127	85	174.5	37.5	0.5
MX2-1/2-F00	G1/2	70	55.3	68	G1/8	80	212	127	85	174.5	37.5	0.5
MX2-3/4-F00	G3/4	70	55.3	68	G1/8	80	212	127	85	174.5	37.5	0.5
MX3-3/4-F00	G3/4	89.5	61.5	76	G1/8	95	241	142	99	196.5	44.5	0.8
MX3-1-F00	G1	89.5	61.5	76	G1/8	95	241	142	99	196.5	44.5	0.8

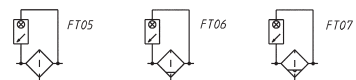


FT01 = Anschluss G1/8" ohne Ablass
 FT02 = Ablass halbautomatisch-manuell
 FT03 = Ablass automatisch/mit Druckentlastung

Filter Serie MX, mit Verschmutzungskontrolle - Abmessungen



PRODUKTÜBERSICHT														
Mod.	A	C	D	G	I	L	M	N	O	P	R	S	T	Gewicht (Kg)
MX2-3/8-F001	G3/8	70	18.5	55.3	68	G1/8	80	231	127	19.5	85	174.5	37.5	0,5
MX2-1/2-F001	G1/2	70	18.5	55,3	68	G1/8	80	231	127	19,5	85	174,5	37,5	0,5
MX2-3/4-F001	G3/4	70	18.5	55,3	68	G1/8	80	231	127	19,5	85	174,5	37,5	0,5
MX3-3/4-F001	G3/4	89,5	18,5	61,5	76	G1/8	95	260	142	19,5	99	196,5	44,5	0,8
MX3-1-F001	G1	89,5	18,5	61,5	76	G1/8	95	260	142	19,5	99	196,5	44,5	0,8



FT05 = ohne Ablass, mit Verschmutzungskontrolle
 FT06 = Ablass halbautomatisch-manuell und Verschmutzungskontrolle
 FT07 = Ablass automatisch/ mit Druckentlastung und Verschmutzungskontrolle