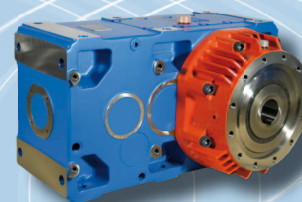
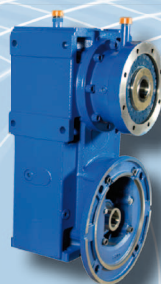
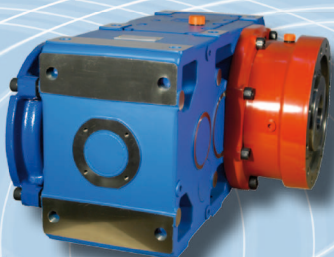
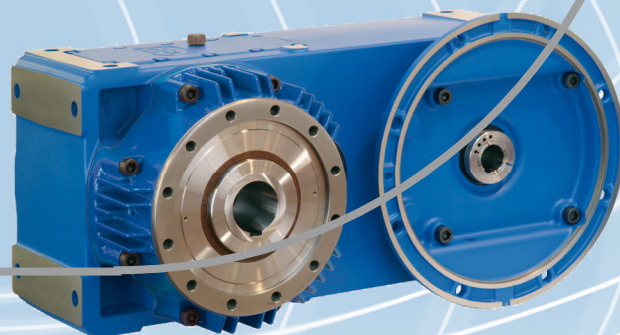
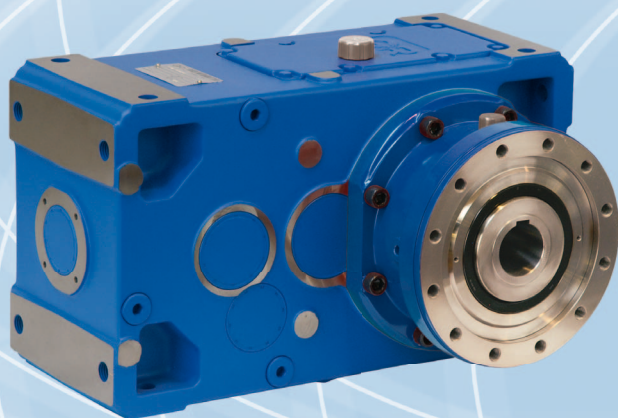


GX09

Riduttori e motoriduttori
ad assi paralleli
(normali e «lunghi») per estrusori

Parallel shaft gear reducers
and gearmotors
(standard and «long») for extruders

Edition January 2011



Indice	
1 - Simboli e unità di misura	6
2 - Caratteristiche	7
3 - Designazione	10
4 - Fattore di servizio f_s	11
5 - Potenza termica P_t	11
6 - Auswahl	13
7 - Rapporti di trasmissione i , momenti torcenti M_{N2} e potenze nominali P_{N2}	14
8 - Esecuzioni, dimensioni, forme costruttive e quantità d'olio	18
9 - Carichi radiali F_{r1} sull'estremità d'albero veloce	23
10 - Dettagli costruttivi e funzionali	24
11 - Installazione e manutenzione	27
12 - Accessori ed esecuzioni speciali	29
13 - Formule tecniche	32
Indice delle revisioni	33

Contents	
1 - Symbols and units of measurement	6
2 - Specifications	7
3 - Designation	10
4 - Service factor f_s	11
5 - Thermal power P_t	11
6 - Selection	13
7 - Transmission ratios i , nominal torques M_{N2} and powers P_{N2}	14
8 - Designs, dimensions, mounting positions and oil quantities	18
9 - Radial loads F_{r1} on high speed shaft end	23
10 - Structural and operational details	24
11 - Installation and maintenance	27
12 - Accessories and non-standard designs	29
13 - Technical formulae	32
Index of revisions	33

Catalogo - Catalogue GX09

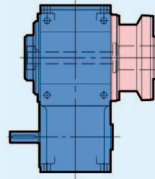
2I 100, 125

a 2 ingranaggi cilindrici
(E...4... con ruota oziosa)
with 2 cylindrical gear pairs
(E...4... with idle gear)

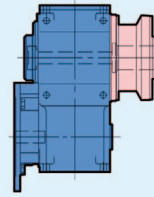
H

Esecuzione
sopporto
estrusore
Extruder
support
design

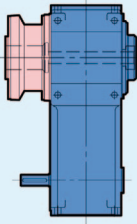
R 2I ... EH2Z



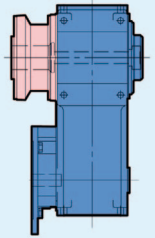
MR 2I ... EH2Z



R 2I ... EH4U



MR 2I ... EH4U



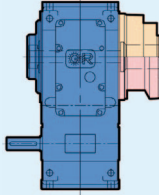
2I 140 ... 360

a 2 ingranaggi cilindrici
(E...4... con ruota oziosa)
with 2 cylindrical gear pairs
(E...4... with idle gear)

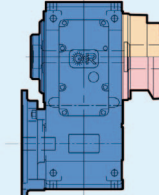
N

H

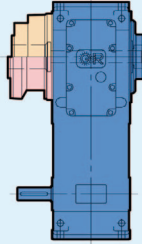
R 2I ... EN2Z
R 2I ... EH2Z



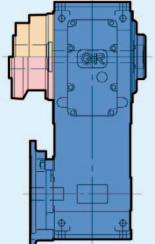
MR 2I ... EN2Z
MR 2I ... EH2Z



R 2I ... EN4U
R 2I ... EH4U



MR 2I ... EN4U
MR 2I ... EH4U

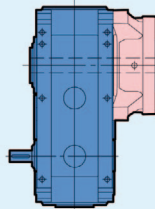


2I 400 ... 451

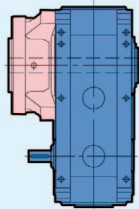
a 2 ingranaggi cilindrici
with 2 cylindrical gear pairs

H

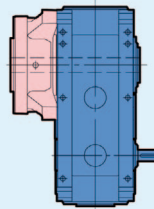
R 2I ... EH1Z



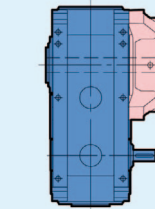
R 2I ... EH1U



R 2I ... EH1S



R 2I ... EH1C



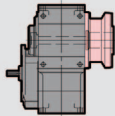
Altre configurazioni possibili ma non trattate nel catalogo GX09; interpellarci
Other possible configurations not covered by this catalogue GX09; consult us

3I 100, 125

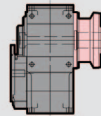
a 3 ingranaggi cilindrici
(E...4... con ruota oziosa)
with 3 cylindrical gear pairs
(E...4... with idle gear)

H

R 3I ... UP2A



MR 3I ... UP2A



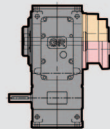
3I 140 ... 360

a 3 ingranaggi cilindrici
(E...4... con ruota oziosa)
with 3 cylindrical gear pairs
(E...4... with idle gear)

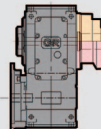
N

H

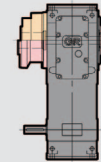
R 3I ... UP2A



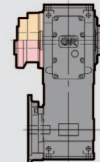
MR 3I ... UP2A



R 3I ... UP4A



MR 3I ... UP4A

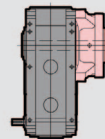


3I 400 ... 451

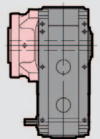
a 3 ingranaggi cilindrici
with 3 cylindrical gear pairs

H

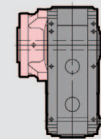
R 3I ... UP2A



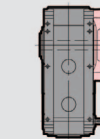
MR 3I ... UP2A



R 3I ... UP4A



MR 3I ... UP4A



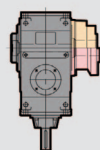
CI 125 ... 360

a 1 ingranaggi conico e
1 cilindrico
with 1 bevel and
1 cylindrical gear pairs

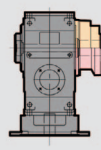
N

H

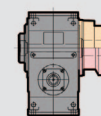
R CI ... UO2A



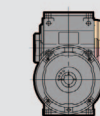
MR CI ... UO2A



R CI ... UO2V



MR CI ... UO2V



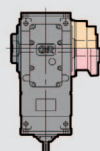
C2I 125 ... 360

a 1 ingranaggi conico e
2 cilindrico
with 1 bevel and
2 cylindrical gear pairs

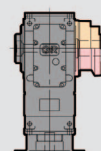
N

H

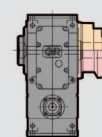
R C2I ... UO2A



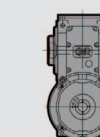
MR C2I ... UO2A



R C2I ... UO2V

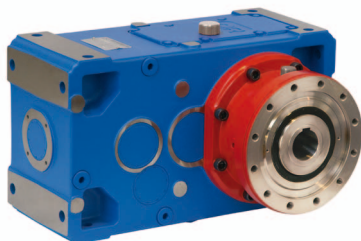


MR C2I ... UO2V



Riduttori e motoriduttori in esecuzione per estrusori derivati dalla serie standard di assi paralleli ed ortogonali con flange del supporto estrusore ridisegnate con ampie superfici di appoggio

- **Gamma molto estesa per grandezze (100 ... 450) e rotismi (2I, 3I, CI, C2I)**
- **Completa intercambiabilità con la serie precedente**
- **Dimensioni personalizzabili**
- **Prestazioni elevate, affidabili e collaudate da innumerevoli applicazioni su macchine e settori industriali diversi**

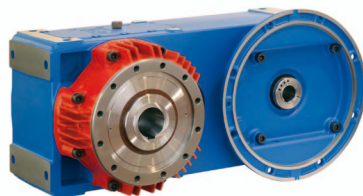


Gear reducers and gearmotors equipped with extruder support, derived from the parallel and right angle shaft standard series with extruder support flange redesigned to have wide support surfaces

- **Very wide range in terms of sizes (100 ... 451) and trains of gears (2I, 3I, CI, C2I)**
- **Full interchangeability with the previous series**
- **Customizable dimensions**
- **High, reliable performance, tested in almost every application of the industrial segments**

Riduttori e motoriduttori - modello normale e modello «lungo» con assi di entrata e uscita notevolmente distanziati - con carcassa monolitica di ghisa con fissaggio universale «simmetrico»

- **Massima possibilità di adattamento alle esigenze della macchina;**
- **Disposizione motore/albero macchina a «Z» o a «U»**
- **Estrema rigidità e conservazione della precisione di ingranamento anche sotto carico**
- **Possibilità di montaggio in diverse forme costruttive**



Gear reducers and gearmotors - standard and «long» model featuring considerable distance between input and output shafts - with cast iron single-piece housing and universal «symmetrical» mounting

- **Maximum adaptability to the machine layout**
- **«Z» and «U» position of motor/machine shaft**
- **High gear meshing stiffness and precision under load**
- **Suitable for different mounting position**


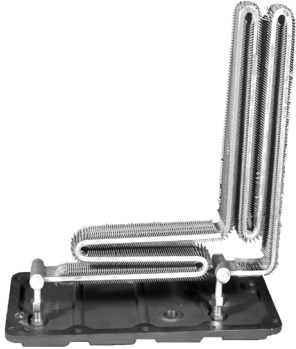
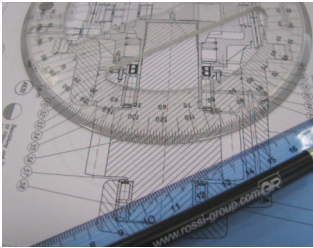


Innovativa soluzione di calettamento motore mediante linguetta e collare di bloccaggio e disponibilità di dimensioni di accoppiamento motore non unificate (IEC 60072-1)

- **Massima stabilità e rigidità del collegamento motore-riduttore**
- **Accoppiamento senza giochi**
- **Facilità di smontaggio del motore anche dopo lunghi periodi di funzionamento**
- **Soluzione «motoriduttore» compatta, sicura, economica e funzionale, anche per motori non normalizzati ad elevata densità di potenza («vettoriali»)**



New motor fitting system through key and hub clamp and possible motor coupling dimensions not according to standard (IEC 60072-1)

- **High stability and stiffness of motor-gear reducer connection**
- **Backlash-free motor keying**
- **User-friendly motor removal even after long run periods**
- **Very compact, safe, cost-efficient, and functional gearmotor solution, also for non-standard and high power density motors («vector»)**

<p>Supporto estrusore N per carichi normali, H per carichi elevati</p> <ul style="list-style-type: none"> • Applicazioni «giuste», senza sprechi e, quindi, economiche 		<p>Extruder support N for normal loads and H for high loads</p> <ul style="list-style-type: none"> • «Right» applications, without wastes, therefore cost-efficient
<p>Nuovo sistema di raffreddamento ad acqua con scambiatore alettato interno ed estraibile</p> <ul style="list-style-type: none"> • Nessun ingombro esterno, grande capacità di scambio termico, possibilità di estrazione anche con riduttore montato sulla macchina 		<p>New water cooling system adopting finned and removable inner heat exchanger</p> <ul style="list-style-type: none"> • No external volumes, great heat exchange capacity, allowing an easy removal without any gear reducer disassembly
<p>Assistenza competente e supporto tecnico per l'attività di progettazione</p> <ul style="list-style-type: none"> • Servizio pre-vendita qualificato, di supporto al cliente nella fase di selezione • Nuovo programma di selezione on-line e-catalog; ved. www.rossi-group.com • Ottimizzazione delle prestazioni, affidabilità delle soluzioni, massima economicità 		<p>Competent assistance and technical support during design activities</p> <ul style="list-style-type: none"> • Skilled pre-sale service, supporting the customer in the selection phase • New on-line selection tool e-catalog; visit www.rossi-group.com • Selection optimization: performance, reliability, cost-efficiency
<p>Servizio globale</p> <ul style="list-style-type: none"> • Rete di vendita e assistenza diretta internazionale; ved. www.rossi-group.com 		<p>Global service</p> <ul style="list-style-type: none"> • Direct worldwide Sale and Service Network; visit www.rossi-group.com
<p>3 anni di garanzia</p> <ul style="list-style-type: none"> • Garanzia di qualità 		<p>3 year warranty</p> <ul style="list-style-type: none"> • Quality warranty

1 - Simboli e unità di misura

1 - Symbols and units of measure

Simboli in ordine alfabetico, con relative unità di misura, impiegati nel catalogo e nelle formule.

Symbols used in the catalogue and formulae, in alphabetical order, with relevant units of measure.

Simbolo Symbol	Espressione Definition		Unità di misura Units of measure			Note Notes
			Nel catalogo In the catalogue	Nelle formule In the formulae		
			Sistema Tecnico Technical System	Sistema SI1) SI1) System		
	dimensioni, quote	dimensions	mm	-		
<i>a</i>	accelerazione	acceleration	-	m/s ²		
<i>d</i>	diametro	diameter	-	m		
<i>f</i>	frequenza	frequency	Hz	Hz		
<i>f_s</i>	fattore di servizio	service factor				
<i>f_t</i>	fattore termico	thermal factor				
<i>F</i>	forza	force	-	kgf	N ²⁾	1 kgf ≈ 9,81 N ≈ 0,981 daN
<i>F_r</i>	carico radiale	radial load	N	-		
<i>F_a</i>	carico assiale	axial load	N	-		
<i>g</i>	accelerazione di gravità	acceleration of gravity	-	m/s ²		val. norm. 9,81 m/s ² normal value 9,81 m/s ²
<i>G</i>	peso (forza peso)	weight (weight force)	-	kgf	N	
<i>Gd²</i>	momento dinamico	dynamic moment	-	kgf m ²	-	
<i>i</i>	rapporto di trasmissione	transmission ratio				$i = \frac{n_1}{n_2}$
<i>I</i>	corrente elettrica	electric current	-	A		
<i>J</i>	momento d'inerzia	moment of inertia	kg m ²	-	kg m ²	
<i>L_n</i>	durata dei cuscinetti	bearing life	h	-		
<i>m</i>	massa	mass	kg	kgf s ² /m	kg ³⁾	
<i>M</i>	momento torcente	torque	N m	kgf m	N m	1 kgf m ≈ 9,81 N m ≈ 0,981 daN m
<i>n</i>	velocità angolare	speed	min ⁻¹	giri/min rev/min	-	1 min ⁻¹ ≈ 0,105 rad/s
<i>P</i>	potenza	power	kW	CV	W	1 CV ≈ 736 W ≈ 0,736 kW
<i>P_t</i>	potenza termica	thermal power	kW	-		
<i>r</i>	raggio	radius	-	m		
<i>R</i>	rapporto di variazione	variation ratio				$R = \frac{n_{2 \max}}{n_{2 \min}}$
<i>s</i>	spazio	distance	-	m		
<i>t</i>	temperatura Celsius	Celsius temperature	°C	-		
<i>t</i>	tempo	time	s min h d	s		1 min = 60 s 1 h = 60 min = 3 600 s 1 d = 24 h = 86 400 s
<i>U</i>	tensione elettrica	voltage	V	V		
<i>v</i>	velocità	velocity	-	m/s		
<i>W</i>	lavoro, energia	work, energy	MJ	kgf m	J ⁴⁾	
<i>z</i>	frequenza di avviamento	frequency of starting	avv./h starts/h	-		
<i>α</i>	accelerazione angolare	angular acceleration	-	rad/s ²		
<i>η</i>	rendimento	efficiency				
<i>η_s</i>	rendimento statico	static efficiency				
<i>μ</i>	coefficiente di attrito	friction coefficient				
<i>φ</i>	angolo piano	plane angle	°	rad		1 giro = 2 π rad 1 rev = 2 π rad $1^\circ = \frac{\pi}{180} \text{ rad}$
<i>ω</i>	velocità angolare	angular velocity	-	-	rad/s	1 rad/s ≈ 9,55 min ⁻¹

Indici aggiuntivi e altri segni

Additional indexes and other signs

Ind.	Espressione	Definition
max	massimo	maximum
min	minimo	minimum
N	nominale	nominal
1	relativo all'asse veloce (entrata)	relating to high speed shaft (input)
2	relativo all'asse lento (uscita)	relating to low speed shaft (output)
÷	da ... a	from ... to
≈	uguale a circa	approximately equal to
≥	maggiore o uguale a	greater than or equal to
≤	minore o uguale a	less than or equal to

1) SI è la sigla del Sistema Internazionale di Unità, definito ed approvato dalla Conferenza Generale dei Pesi e Misure quale unico sistema di unità di misura.
Ved. CNR UNI 10 003-84 (DIN 1 301-93 NF X 02.004, BS 5 555-93, ISO 1 000-92).
UNI: Ente Nazionale Italiano di Unificazione.
DIN: Deutscher Normenausschuss (DNA).
NF: Association Française de Normalisation (AFNOR).
BS: British Standards Institution (BSI).
ISO: International Organization for Standardization.

2) Il newton [N] è la forza che imprime a un corpo di massa 1 kg l'accelerazione di 1 m/s².

3) Il kilogrammo [kg] è la massa del campione conservato a Sèvres (ovvero di 1 dm³ di acqua distillata a 4 °C).

4) Il joule [J] è il lavoro compiuto dalla forza di 1 N quando si sposta di 1 m.

1) SI are the initials of the International Unit System, defined and approved by the General Conference on Weights and Measures as the only system of units of measure.
Ref. CNR UNI 10 003-84 (DIN 1 301-93 NF X 02.004, BS 5 555-93, ISO 1 000-92).
UNI: Ente Nazionale Italiano di Unificazione.
DIN: Deutscher Normenausschuss (DNA).
NF: Association Française de Normalisation (AFNOR).
BS: British Standards Institution (BSI).
ISO: International Organization for Standardization.

2) Newton [N] is the force imparting an acceleration of 1 m/s² to a mass of 1 kg.

3) Kilogramme [kg] is the mass of the prototype kept at Sèvres (i.e. 1 dm³ of distilled water at 4 °C).

4) Joule [J] is the work done when the point of application of a force of 1 N is displaced through a distance of 1 m.

2 - Caratteristiche

a - Riduttore

Particolarità costruttive

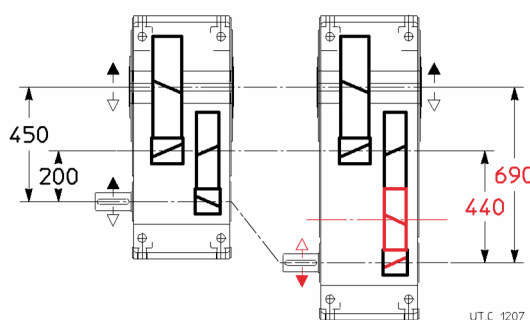
Le principali caratteristiche sono:

- fissaggio **universale** con piedi integrali alla carcassa su 4 facce;
- riduttore dimensionato in ogni parte per essere equipaggiato con motori di grandezza notevole, per trasmettere **elevati** momenti torcenti nominali e massimi, per sopportare **elevati carichi** sulle estremità **d'albero veloce**;
- **albero lento integrale** di acciaio provvisto di foro attacco codolo vite estrusore, **personalizzabile**;
- **riduttori**: lato entrata con piano lavorato e con fori; estremità d'albero veloce con linguetta;
- **motoriduttori**: motore calettato direttamente nell'albero veloce cavo provvisto ($\varnothing \geq 38$) di 4 intagli longitudinali e **collare di bloccaggio** (ved. cap. 10);
- cuscinetti volventi: a rulli cilindrici (asse lento) e a rulli conici, escluso alcuni casi (asse veloce) in cui sono a rulli cilindrici o a sfere;
- carcassa (monolitica per grand. 100 ... 360) di **ghisa 200** UNI ISO 185 (**sferoidale** UNI ISO 1083 per grandezze 140, 180, 225, 280, 360, 400 ... 451) con **nervature di irrigidimento ed elevata capienza d'olio**;
- lubrificazione a bagno d'olio; olio sintetico o minerale (cap. 11) con tappo di carico con valvola, scarico e livello;
- raffreddamento naturale o artificiale (con scambiatore di calore interno, con serpentina o con unità autonoma di raffreddamento con scambiatore di calore olio/ acqua, ved. cap. 11);
- verniciatura: protezione esterna con vernice sintetica idonea a resistere ai normali ambienti industriali e a consentire ulteriori finiture con vernici sintetiche; colore blu RAL 5010 DIN 1843; protezione interna con vernice sintetica idonea a resistere agli oli minerali o sintetici a base di polialfaolefine;
- **modello «lungo»**: è ricavato da quello normale (cui si affianca) mediante l'interposizione di una **ruota oziosa** fra ruota e pignone della prima riduzione permettendo così di **distanziare notevolmente** assi di entrata e uscita mantenendo **inalterate le caratteristiche e le prestazioni** del modello normale. In particolare, si hanno:
 - stesse **dimensioni di accoppiamento entrata e uscita** (alberi e flange B14 in uscita, grandezze motore);
 - stesse sopportazioni (cuscinetti e alberi) **asse veloce**, a parità di rapporto di trasmissione;
 - stesse **dimensioni di fissaggio con piedi** (esclusa quota A1);
 - stessi **rapporti di trasmissione e prestazioni**;
 - stesse **combinazioni motore/riduttore**;
 - stessa **potenza termica** (grazie all'allungamento della carcassa);
 - stessi **accessori ed esecuzioni speciali**;
 - stesso **elevato standard di qualità** (soluzioni progettuali, processo produttivo e collaudi, componenti, carcassa monolitica, modularità, estetica).

Il riduttore «lungo» ottenuto con questa nuova soluzione costruttiva fa coesistere rapporti di trasmissione anche molto bassi con sopportazioni adeguate e ampiamente dimensionate in termini di cuscinetti e diametri d'albero dell'asse veloce.

Tutto quanto viene esposto nel presente catalogo è valido **sia per il modello normale sia per quello lungo**, salvo diversa ed esplicita indicazione.

Confronto tra il riduttore R 21 250 modello normale UP2A e l'omologo modello lungo **UP4A (brevetto depositato)**: in evidenza l'allungamento degli interassi, la presenza della ruota oziosa e l'inversione dei sensi di rotazione.



2 - Specifications

a - Gear reducer

Main structural features

Main specifications are:

- **universal** mounting having feet integral with housing on 4 faces;
- gear reducer overall sized so as to accept particularly powerful motors, to permit the transmission of **high** nominal and maximum **torques**, and to withstand **high loads** on the high and low speed **shaft ends**;
- **standard solid low speed shaft** made of steel with **customizable** screw shank hole;
- **gear reducers**: input face with machined with fixing holes; high speed shaft end with key;
- **gearmotors**: motor directly keyed into hollow high speed shaft provided ($\varnothing \geq 38$) with four cuts and **hub clamp** (see ch. 10);
- roller bearings: cylindrical roller bearings (low speed shaft) and tapered roller bearings, excluding some shafts (high speed shaft) on which bearings are cylindrical roller or ball type;
- **cast iron** single-piece (for size 100 ... 360) housing 200 UNI ISO 185 (**spheroidal** UNI ISO 1083 for sizes 140, 180, 225, 280, 360, 400 ... 451) with **stiffening ribs and high oil capacity**;
- oil bath lubrication; synthetic or mineral oil (ch. 11) with filler plug with valve, drain and level plugs;
- natural or forced cooling (with inner heat exchanger, coil or independent cooling unit with oil/water heat exchanger, see ch. 11);
- paint: external coating in synthetic paint appropriate for resistance to normal industrial environments and suitable for the application of further coats of synthetic paint; colour blue RAL 5010 DIN 1843; internal protection with synthetic paint providing resistance to mineral oils or to polyalphaolefines synthetic oils;
- **«long» model**: it is derived from the standard one (completing it) through the addition of an **idle gear** between wheel and pinion of the first reduction stage hence allowing to **distance considerably** the input and output shafts, whilst maintaining the **same specifications and performances** as the standard model. In particular:
 - same **input and output coupling dimensions** (shafts and B14 output flange, motor sizes);
 - same **high speed shaft bearing** (shafts and bearings) with the same transmission ratio;
 - same **foot mounting dimensions** (A1 dimension excluded);
 - same **transmission ratios and performances**;
 - same **combinations of motors and gear reducers**;
 - same **thermal power** (thanks to the greater length of the housing);
 - same **accessories and non-standard designs**;
 - same **high quality level** (design solutions, production processes and tests, components, single-piece housing, modular and aesthetic design).

The «long» gear reducer obtained through this new design concept, makes possible to have also very low transmission ratios with proportioned and generous bearings in terms of high speed shaft roller bearings and shaft diameters.

Everything stated in this catalogue is to be intended **valid both for standard and long model**, except otherwise stated.

Comparison between the standard UP2A gear reducer R 21 250 and the corresponding long model **UP4A (patent pending)**: centre distances, idle gear and reversal of rotation directions are here highlighted.

2 - Caratteristiche

Rotismo:

- a 2 ingranaggi cilindrici;
- a 2 ingranaggi cilindrici e 1 ruota oziosa (modello «lungo»);
- 2 grandezze con interasse riduzione finale secondo serie R 10 (100 e 125); 11 grandezze con interasse riduzione finale secondo serie R 20 (140 ... 450, di cui 3 doppie: normale e rinforzata), per un totale di 16 grandezze;
- rapporti di trasmissione nominali ($i_N = 6,3 \dots 25$) secondo serie R 20 (R 10 per grand. 100, 125);
- ingranaggi di acciaio 16CrNi4 o 20MnCr5 (secondo la grandezza) e 18NiCrMo5 UNI EN 10084 cementati/temprati;
- ingranaggi cilindrici a dentatura elicoidale con profilo rettificato;
- capacità di carico del rotismo calcolata a rottura e a pitting.

Livelli sonori

Valori normali di produzione di livello di potenza sonora L_{WA} [dB(A)]¹⁾ e livello medio di pressione sonora L_{pA} [dB(A)]²⁾ a carico nominale e velocità entrata $n_1 = 1\ 400^{(3)}$ min⁻¹. Tolleranza +3 dB(A).

1) Secondo ISO/CD 8579.

2) Media dei valori misurati a 1 m dalla superficie esterna del riduttore situato in campo libero e su piano riflettente.

3) Per $n_1 = 710 \text{ min}^{-1}$, -3 dB(A); per $n_1 = 900 \text{ min}^{-1}$, -2 dB(A); per $n_1 = 1\ 120 \text{ min}^{-1}$, -1 dB(A); per $n_1 = 1\ 800 \text{ min}^{-1}$, +2 dB(A).

Grand. Size	$i_N \leq 14$		$i_N \geq 16$	
	L_{WA}	L_{pA}	L_{WA}	L_{pA}
100	84	75	81	75
125, 140	87	77	84	77
160, 180	90	79	87	79
200, 225	93	82	90	82
250, 280	96	85	93	85
320 ... 360	100	89	97	89
400 ... 451	105	93	102	93

Nel caso di motoriduttore (motore fornito da ROSSI MOTORIDUTTORI) sommare ai valori di tabella 1 dB(A) per motore 4 poli 50 Hz, 2 dB(A) per motore 4 poli 60 Hz.

In caso di necessità possono essere forniti riduttori con livelli sonori ridotti (normalmente inferiori di 3 dB(A) ai valori di tabella): interpellarli.

Norme specifiche

- rapporti di trasmissione nominali e dimensioni principali secondo i numeri normali UNI 2016 (DIN 323-74, NF X 01.001, BS 2045-65, ISO 3-73);
- profilo dentatura secondo UNI 6587-69 (DIN 867-86, NF E 23.011, BS 436.2-70, ISO 53-74);
- altezze d'asse secondo UNI 2946-68 (DIN 747-76, NF E 01.051, BS 5186-75, ISO 496-73);
- flange di fissaggio B14 e B5 (quest'ultima con centraggio «foro») derivate da UNEL 13501-69 (DIN 42948-65, IEC 72.2);
- fori di fissaggio serie media secondo UNI 1728-83 (DIN 69-71, NF E 27.040, BS 4186-67, ISO/R 273);
- estremità d'albero cilindriche (lunghe o corte) secondo UNI ISO 775-88 (DIN 748, NF E 22.051, BS 4506-70, ISO/R775) con foro filettato in testa secondo UNI 9321 (DIN 332 Bl. 2-70, NF E 22.056) escluso corrispondenza d-D;
- linguette UNI 6604-69 (DIN 6885 Bl. 1-68, NF E 27.656 e 22.175, BS 4235.1-72, ISO/R/773-69) eccetto per determinati casi di accoppiamento motore/riduttore in cui sono ribassate;
- forme costruttive derivate da CEI 2-14 (DIN EN 60034-7, IEC 34.7);
- capacità di carico verificata secondo UNI 8862, DIN 3990, AFNOR E 23-015, ISO 6336 per una durata di funzionamento $\geq 25\ 000$ h.

2 - Specifications

Train of gears:

- 2 cylindrical gear pairs;
- 2 cylindrical gear pairs and 1 idle gear («long» model);
- 2 sizes, with final reduction centre distance to R 10 (100 and 125); 11 sizes with final reduction centre distance to R 20 series (140 ... 450, with 3 size pairs: standard and strengthened), for a total of 16 sizes;
- nominal transmission ratios ($i_N = 6,3 \dots 25$) to R 20 series (R 10 series for sizes 100 and 125);
- casehardened and hardened gear pairs in 16CrNi4 or 20MnCr5 steel (depending on size) and 18NiCrMo5 steel, according to UNI EN 10084;
- helical toothed cylindrical gear pairs with ground profile;
- gears load capacity calculated for tooth breakage and pitting.

Sound levels

Standard production sound power level L_{WA} [dB(A)]¹⁾ and mean sound pressure level L_{pA} [dB(A)]²⁾ assuming nominal load, and input speed $n_1 = 1\ 400^{(3)}$ min⁻¹. Tolerance +3 dB(A).

1) To ISO/CD 8579.

2) Mean value of measurement at 1 m from external profile of gear reducer standing in free field on a reflecting surface.

3) For $n_1 = 710 \text{ min}^{-1}$, -3 dB(A); $n_1 = 900 \text{ min}^{-1}$, -2 dB(A); $n_1 = 1\ 120 \text{ min}^{-1}$, -1 dB(A); $n_1 = 1\ 800 \text{ min}^{-1}$, +2 dB(A).

In case of gearmotor (motor supplied by ROSSI MOTORIDUTTORI) add 1 dB(A) to the values in the table for 4 poles 50 Hz motors, and add 2 dB(A) for 4 poles 60 Hz motors.

If required, gear reducers can be supplied with reduced sound levels (normally 3 dB(A) less than tabulated values): consult us.

Specific standards

- nominal transmission ratios and main dimensions according to UNI 2016 standard numbers (DIN 323-74, NF X 01.001, BS 2045-65, ISO 3-73);
- tooth profiles to UNI 6587-69 (DIN 867-86, NF E 23.011, BS 436.2-70, ISO 53-74);
- shaft heights to UNI 2946-68 (DIN 747-76, NF E 01.051, BS 5186-75, ISO 496-73);
- fixing flanges B14 and B5 (the latter with spigot «recess») taken from UNEL 13501-69 (DIN 42948-65, IEC 72.2);
- medium series fixing holes to UNI 1728-83 (DIN 69-71, NF E 27.040, BS 4186-67, ISO/R 273);
- cylindrical shaft ends (long or short) to UNI ISO 775-88 (DIN 748, NF E 22.051, BS 4506-70, ISO/R775) with tapped butt-end hole to UNI 9321 (DIN 332 Bl. 2-70, NF E 22.056) excluding d-D diameter ratio;
- parallel keys to UNI 6604-69 (DIN 6885 Bl. 1-68, NF E 27.656 and 22.175, BS 4235.1-72, ISO/R/773-69) except for specific cases of motor-to-gear reducer coupling where key height is reduced;
- mounting positions derived from CEI 2-14 (DIN EN 60034-7, IEC 34.7);
- load capacity verified according to UNI 8862, DIN 3990, AFNOR E 23-015, and to ISO 6336 for running time $\geq 25\ 000$ h.

b - Soppporto estrusore

Particolarità costruttive

Sopportazione ausiliaria esterna lato estrusore, per consentire l'accoppiamento con **estrusori monovite**; due i tipi di supporto: per carichi normali **N** (più economico, per applicazioni standard) ed elevati **H** (per servizi gravosi).

Il cuscinetto assiale orientabile a rulli generosamente dimensionato, interposto tra riduttore ed estrusore, rende questa esecuzione idonea a sopportare **le forti spinte assiali** generate durante il funzionamento dell'estrusore medesimo. Infatti, la **collocazione dal lato macchina del supporto estrusore** consente di contenere le sollecitazioni e le deformazioni della carcassa riduttore, a vantaggio di precisione di ingranamento e affidabilità.

La particolare soluzione costruttiva adottata consente di utilizzare il **riduttore standard** fornito di albero lento integrale specifico, garantendo: robustezza, precisione (grazie alla rigidità dell'asse lento supportato da cuscinetti a rulli cilindrici ampiamente dimensionati), prestazioni collaudate, affidabilità e servizio.

Personalizzazioni

Il prodotto è concepito per consentire, oltre alle configurazioni **standard** (esecuzione N, H), diverse personalizzazioni Cliente (anche negli accessori a richiesta), quali:

- **dimensioni di accoppiamento** del supporto estrusore alla macchina azionata, eseguite «**su misura**» (per numero, disposizione e dimensione dei fori: interpellarci);
- **flangia di adattamento** interposta tra supporto estrusore ed estrusore stesso, per la massima versatilità di applicazione: interpellarci;
- **unità autonoma di raffreddamento** con scambiatore di calore olio/acqua – per il raffreddamento congiunto del riduttore e del supporto estrusore – personalizzabile a richiesta con protezioni, strumenti di misura e segnalazione di allarme; per potenze, dimensioni, schema funzionale e accessori a richiesta, ved. documentazione specifica: interpellarci.

b - Extruder support

Main structural features

Auxiliary external support on extruder side in order to have **single screw extruder** coupling; 2 types of support: normal **N** (more economical, for standard applications) and high **H** loads (for heavy duties).

The generously dimensioned spherical roller thrust bearing, interposed between gear reducer and extruder, makes this design suitable to withstand **heavy axial loads** generated during the extruder running. The **position of extruder support on machine side** allows indeed to limit the stress and deformation of gear reducer housing for a greater meshing precision and reliability.

The particular construction solution adopted allows the use of the **standard gear reducer** equipped with specific solid low speed shaft, assuring: strength, precision (thanks to rigidity of low speed shaft supported by generously dimensioned cylindrical roller bearings), tested performance, reliability and service.

Customizations

The product was not only foreseen for **standard** designs (design N, H) but also for customizations (accessories on request, as well), such as:

- extruder support **coupling dimensions** of driven machine are «**customized**» (consult us for number, position and dimension of the holes);
- **adaptation flange** interposed between extruder support and extruder, for the maximum application versatility: consult us;
- **independent cooling unit** with oil/water heat exchanger – for the simultaneous cooling of gear reducer and extruder support – which can be customized on request with protections, measuring instruments and alarm signals; for powers, dimensions, functional scheme and accessories on request, see specific documentation: consult us.

3 - Designazione

3 - Designation

	MACCHINA MACHINE	R	riduttore gear reducer	gear reducer
	ROTISMO TRAIN OF GEARS	MR	motoriduttore gearmotor	gearmotor
	GRANDEZZA SIZES	2I	a 2 ingranaggi cilindrici 2 cylindrical gear pair	2 cylindrical gear pair
	ESECUZIONE RIDUTTORI GEAR REDUCER DESIGN	100 ... 451		
	ESECUZIONE SOPPORTO ESTR. EXTRUDER SUPPORT DESIGN	E		
	MODELLO RIDUTTORE GEAR REDUCER MODEL	N H	carichi normali carichi elevati	normal loads high loads
	POSIZIONE SOPPORTO ESTR. EXTR. SUPPORT POSITION	1, 2 4	normale (cap.8) lungo (cap.8)	standard (ch.8) long (ch.8)
	RAPPORTO DI TRASMISSIONE TRANSMISSION RATIO	Z, S U, C	lato opposto entrata (cap.8) lato entrata (cap.8)	opposite to input side (ch.8) input side (ch.8)
	DIAMETRO ALBERO MOTORE Ø D ³⁾ MOTOR SHAFT DIAMETER Ø D ³⁾	6,41 ... 28,8		
	FLANGIA MOTORE Ø P ³⁾ MOTOR FLANGE Ø P ³⁾	24 ... 80		
	FORMA COSTRUTTIVA ¹⁾ MOUNTING POSITION ¹⁾	200 ... 660		
		B3, ...	ved. cap. 8	see ch. 8

R	2I	100	E	H	2	Z	/ 25,4		B3
R	2I	180	E	N	4	U	/ 18,2		B6
MR	2I	250	E	N	2	Z	/ 10,7 – 55 × 400		B3
MR	2I	320	E	H	4	U	/ 22,8 – 65 × 450		B6
MR	2I	250	E	N	2	Z	/ 16,2 – 55 × 400		B3
MR	2I	320	E	N	4	U	/ 15,9 – 65 × 450		B8

La designazione va completata con l'indicazione della velocità entrata n_1 e delle dimensioni di accoppiamento del codolo vite estrusore ($\varnothing D_c \times E_c$), specificando – previa verifica tecnica di fattibilità; interpellarci – quando la battuta deve essere sul fondo del foro.

Es.: R 2I 100 EH2Z / 15,2 B3

$n_1 = 1\ 800\ \text{min}^{-1}$
codolo vite 45 × 90

MR 2I 180 EH4U / 14,4 – 42×350 B3

$n_1 = 1\ 800\ \text{min}^{-1}$
codolo vite 45 × 90, battuta sul fondo

Quando il motore è di fornitura ROSSI MOTORIDUTTORI designarlo in accordo con il cat. TX.

Es.: MR 2I 180 EH4U / 14,4 – 42×350 B3

HF 160L 4 400-50 B5

Quando il motore è fornito dall'Acquirente²⁾, completare la designazione con l'indicazione **motore di ns. fornitura**.

Es.: MR 2I 180 EH4U / 14,4 – 42×350 B3

$n_1 = 1\ 800\ \text{min}^{-1}$
codolo vite 45 × 90, battuta sul fondo
motore di ns. fornitura

Quando il riduttore, il motoriduttore o il supporto estrusore sono richiesti in esecuzione diversa da quelle sopraindicate, precisarlo per esteso (cap. 12).

The designation is to be completed stating input speed n_1 and mating dimensions of the extruder screw shank ($\varnothing D_c \times E_c$) specifying – upon technical approval; consult us – when the shoulder must be on the hole bottom.

Eg.: R 2I 100 EH2Z / 15,2 B3

$n_1 = 1\ 800\ \text{min}^{-1}$
screw shank 45 × 90

MR 2I 180 EH4U / 14,4 – 42×350 B3

$n_1 = 1\ 800\ \text{min}^{-1}$
screw shank 45 × 90, shoulder on the bottom

Where the motor is supplied by ROSSI MOTORIDUTTORI it has to be designated according to cat. TX:

Eg.: MR 2I 180 EH4U / 14,4 – 42×350 B3

HF 160L 4 400-50 B5

Where the motor is supplied by the Buyer²⁾, complete designation by adding **motor supplied by us**.

Eg.: MR 2I 180 EH4U / 14,4 – 42×350 B3

$n_1 = 1\ 800\ \text{min}^{-1}$
screw shank 45 × 90, shoulder on the bottom
motor supplied by us

In the event of a gear reducer, gearmotor or extruder support being required in a design different from those stated above, specify it in detail (ch. 12).

1) La designazione della forma costruttiva (cap. 8) è riferita, per semplicità, al solo fissaggio con piedi pur essendo i motoriduttori a fissaggio universale.

2) Il motore, fornito dall'Acquirente, deve essere con accoppiamenti lavorati in classe almeno «normale» (IEC 72-1) e spedito franco ns. stabilimento per l'accoppiamento al riduttore.

3) Ved. cap. 10, per dimensioni di accoppiamento motore possibili.

1) To make things easier, the designation of mounting position (see ch. 8) is referred to foot mounting only, even if gearmotors are in universal mounting.

2) The motor supplied by the Buyer must be with mating surfaces machined under «standard» rating (IEC 72-1) at least and is to be sent carriage and expenses paid to our factory for fitting to the gear reducer.

3) See ch. 10, for possible motor coupling dimensions.

4 - Fattore di servizio f_s

Il fattore di servizio f_s tiene conto delle diverse condizioni di funzionamento (natura del carico, durata, frequenza di avviamento, velocità n_2 , altre considerazioni) alle quali può essere sottoposto il riduttore e di cui bisogna tener conto nei calcoli di scelta e di verifica.

Le potenze e i momenti torcenti indicati a catalogo sono nominali, cioè validi per $f_s = 1$

4 - Service factor f_s

Service factor f_s takes into account the different running conditions (nature of load, running time, frequency of starting, speed n_2 , other considerations) which must be referred to when performing calculations of gear reducer selection and verification.

The powers and torques shown in the catalogue are nominal, i.e. valid for $f_s = 1$.

Fattore di servizio in funzione: della **natura del carico** e della **durata di funzionamento** (questo valore deve essere moltiplicato per quelli delle tabelle a fianco).

... della **velocità angolare uscita** n_2 .

Service factor based: on the **nature of load** and **running time** (this value is to be multiplied by the values shown in the tables alongside).

... on **output speed** n_2 .

Natura del carico della macchina azionata Nature of loads of the driven machine	Durata di funzionamento Running time				n_2 min ⁻¹	
	12 500 h 4 h/d	25 000 h 8 h/d	50 000 h 16 h/d	80 000 h 24 h/d		
Uniforme Uniform	–	1,00	1,18	1,32	560 ÷ 355 355 ÷ 224 224 ÷ 140	1,25 1,18 1,12
Sovraccarichi moderati (1,6 volte il carico normale) Moderate overloads (1,6 × normal load)	1,12	1,25	1,50	1,70		1,06 1,00
Sovraccarichi forti (2,5 volte il carico normale) Heavy overloads (2,5 × normal load)	1,50	1,70	2,00	2,24		

In generale, **si consiglia di adottare un fattore di servizio $f_s \geq 1,5$** ; quando è richiesto un grado di affidabilità elevato moltiplicare f_s per **1,25 ÷ 1,4**.

In general, **it is recommended to use a service factor $f_s \geq 1,5$** ; when a **high** degree of reliability is required multiply f_s by **1,25 ÷ 1,4**.

5 - Potenza termica P_t [kW]

Per una corretta selezione occorre valutare la potenza termica sia del supporto estrusore sia del riduttore, come indicato nel seguito.

5 - Thermal power P_t [kW]

For a proper selection it's necessary to evaluate both the extruder support and the gear reducer thermal power as stated below.

Sopporto estrusore

Valutare la potenza termica del supporto estrusore verificando che l'indice termico indicato in tabella soddisfi la seguente condizione:

$$\text{indice termico} \geq \frac{n_2^{1,12} \cdot F_{ad} \cdot (D + d)}{40\,000\,000}$$

dove:

n_2 [min⁻¹] velocità angolare albero lento;
 D, d [mm] diametri esterno ed interno del cuscinetto reggispinta (ved. tabella);
 F_{ad} [N] forza assiale dinamica.

Extruder support

It is necessary to evaluate the thermal power of the extruder support verifying that the thermal index stated in the table satisfies the following condition:

$$\text{thermal index} \geq \frac{n_2^{1,12} \cdot F_{ad} \cdot (D + d)}{40\,000\,000}$$

where:

n_2 [min⁻¹] speed of low speed shaft;
 D, d [mm] external and internal diameters of thrust bearing (see following table);
 F_{ad} [N] axial dynamic force.

T _{amb.} [°C]	Indice termico - Thermal index																				
	esecuzione - design N grand. - size										esecuzione - design H grand. - size										
	cuscinetto - bearing 294... D + d										cuscinetto - bearing 294... D + d										
	140	160	180	200	225	250	280	320, 321	100	125	140	160	180	200	225	250	280	320, 321	360	400, 401	450, 451
...17E	...17E	...20E	...22E	...26E	...30E	...34E	...40E	...12E	...16E	...18E	...20E	...22E	...26E	...30E	...34E	...38E	...48E	...52E	...56E	...64E	
	265	265	310	340	400	450	510	600	190	250	280	310	340	400	450	510	570	680	740	800	900
10	300	300	400	500	630	950	950	1 500	150	236	355	355	450	560	710	950	1 060	1 500	1 500	2 120	2 120
20	265	265	355	450	560	850	850	1 320	132	212	315	315	400	500	630	850	950	1 320	1 320	1 900	1 900
30	236	236	315	400	500	750	750	1 180	118	190	280	280	355	450	560	750	850	1 180	1 180	1 700	1 700
40	200	200	265	335	425	630	630	1 000	100	160	236	236	300	375	475	630	710	1 000	1 000	1 400	1 400
50	160	160	212	265	335	500	500	800	80	125	190	190	236	300	375	500	560	800	800	1 120	1 120

Qualora la verifica non sia soddisfatta prevedere l'adozione del raffreddamento artificiale con **serpentina** (interpellarci); o con **unità autonoma di raffreddamento** con scambiatore di calore olio/acqua (ved. cap. 12).

A richiesta, il prodotto viene corredato con il **calcolo** di verifica della **durata del cuscinetto reggispinta**, secondo ISO 281, in funzione delle condizioni di carico (F assiale dinamica, n_2) dell'applicazione Cliente.

Whenever the verification is not satisfactory use **water cooling, with coil** (consult us) or **independent cooling unit** with oil/water heat exchanger (see ch. 12).

On request, the product is supplied with the **calculation of thrust bearing life**, according to ISO 281, considering the load conditions (F axial dynamic, n_2) of Customer application.

Riduttore

La **potenza termica nominale** P_{tN} (tab. 1) è quella potenza che può essere applicata all'entrata del riduttore, in servizio continuo, con velocità entrata $n_1 \leq 1\,400 \text{ min}^{-1}$, altitudine massima 1 000 m e velocità dell'aria $\geq 1,25 \text{ m/s}$ (ambiente ampio con movimento d'aria libero); per velocità $< 0,63 \text{ m/s}$ (ambiente ristretto con limitato movimento d'aria), interpellarci, senza superare una temperatura dell'olio di circa **95 °C**.

La **potenza termica** P_t deve essere calcolata a partire da quella nominale P_{tN} in funzione della velocità entrata n_1 , della forma costruttiva e del sistema di raffreddamento, secondo la relazione seguente:

$$P_t = P_{tN} \cdot f_{t1} \cdot f_{t2} \cdot f_{t3}$$

I valori di P_{tN} , f_{t1} , f_{t2} , f_{t3} sono forniti nelle tabelle seguenti.

Pertanto, è necessario **verificare che la potenza applicata P_1 sia non superiore a quella termica P_t** , prevedendo – se necessario – il raffreddamento ad acqua (tab. 4) o con unità autonoma con scambiatore di calore olio/ acqua (ved. cap. 12).

Gear reducer

The nominal thermal power P_{tN} (table 1) is that power which can be applied at the gear reducer input side when operating on continuous duty, with input speed $n_1 \leq 1\,400 \text{ min}^{-1}$, max altitude 1 000 m and air speed $1,25 \text{ m/s}$ (wide environment with free air motion); for air speed $< 0,63 \text{ m/s}$ (narrow environment with restricted air motion), consult us, without exceeding **95 °C** approximately oil temperature.

The **thermal power** P_t should be determined starting from the nominal P_{tN} considering the actual input speed n_1 , the mounting position and the cooling system, as following:

$$P_t = P_{tN} \cdot f_{t1} \cdot f_{t2} \cdot f_{t3}$$

Values of P_{tN} , f_{t1} , f_{t2} , f_{t3} are given in the following tables.

Therefore, **it is necessary to verify that the applied power P_1 would not exceed the thermal power P_t** , making provision – if required – for water cooling (table 4) or independent cooling unit with oil/water heat exchanger (see ch. 12).

Tabella 1. Potenze termiche nominali dei riduttori P_{tN} (valide anche per modello lungo) in funzione della grandezza e della temperatura ambiente massima.

Table 1. Gear reducer nominal thermal powers P_{tN} (also valid for long model) as a function of size and maximum ambient temperature.

Temperatura massima ambiente Maximum ambient temperature °C	Grandezza riduttore - Gear reducer size												
	P_{tN} [kW]												
	100	125	140	160	180	200	225	250	280	320, 321	360	400, 401	450,451
10	22,4	33,5	37,5	50	56	80	90	125	140	200	224	315	355
20	20	30	33,5	45	50	71	80	112	125	180	200	280	315
30	18	26,5	30	40	45	63	71	100	112	160	180	250	280
40	15	22,4	25	33,5	37,5	53	60	85	95	132	150	212	236
50	11,8	18	20	26,5	30	42,5	47,5	67	75	106	118	170	190

Tabella 2. Fattore termico f_{t1} in funzione della velocità entrata n_1 .

Table 2. Thermal factor f_{t1} depending on input speed n_1 .

Velocità entrata n_1 [min ⁻¹] Input speed n_1 [min ⁻¹]	f_{t1}
$n_1 \leq 1\,400$	1
$1\,400 < n_1 \leq 1\,800$	0,9
$1\,800 < n_1 \leq 2\,000$	0,85
$2\,000 < n_1 \leq 2\,240$	0,8
$2\,240 < n_1 \leq 2\,500$	0,75

Tabella 3. Fattore termico f_{t2} in funzione della forma costruttiva.

Table 3. Thermal factor f_{t2} depending on mounting position.

Grand. size	B3, B8	f_{t2}			
		B6		B7	
		$i_{h1} \leq 14$	$i_{h1} \geq 16$	$i_{h1} \leq 14$	$i_{h1} \geq 16$
100 ... 140	1	1	1	1	1
160, 180	1	0,85	1	0,71	1
200, 225	1	0,85	1	0,71	1
250, 280	1	0,85	1	0,71	0,71
320 ... 360	1	0,85	0,85	0,71	0,71
400 ... 451	1	0,9	0,9	0,8	0,8

Tabella 4. Fattore termico f_{t3} in funzione del sistema di raffreddamento.

Table 4. Thermal factor f_{t3} depending on cooling system.

Sistema di raffreddamento Cooling system	f_{t3}
Convezione naturale Natural convection	1
Raffreddamento ad acqua Water cooling	(cap.12) (ch. 12)

Quando, anche predisponendo sistemi artificiali di raffreddamento, la verifica termica non fosse soddisfatta, è possibile installare una unità autonoma di raffreddamento con scambiatore di calore (ved. cap. 12); interpellarci.

Per temperatura massima ambiente maggiore di 40 °C oppure minore di 0 °C e/o servizio intermittenti, interpellarci.

Whenever the thermal verification should not be satisfied, in spite the prearrangement of cooling systems, it is possible to install an independent cooling unit with a heat exchanger (see ch. 12); consult us.

In case of maximum ambient temperature above 40 °C or below 0 °C and/or intermittent duty cycle, consult us.

Determinazione grandezza riduttore

- Disporre dei dati necessari: potenza P_2 richiesta all'uscita del riduttore, velocità angolari n_2 e n_1 , condizioni di funzionamento (natura del carico, durata, temperatura ambiente, forma costruttiva, tipo di collegamento in entrata, ecc.; ved. cap. 4).
- Disporre dei dati specifici della vite estrusore: diametro esterno, diametro e lunghezza codolo, pressione di esercizio.
- Determinare il fattore di servizio f_s in base alle condizioni di funzionamento (cap. 4).
- Scegliere la grandezza riduttore e il rapporto di trasmissione i in base a n_2 , n_1 e ad una potenza P_{N2} uguale o maggiore a $P_2 \cdot f_s$ (cap. 7).
- Scegliere il tipo di esecuzione del supporto estrusore (N, H) in base alla capacità di carico del cuscinetto reggispinta.
- Calcolare la potenza P_1 richiesta all'entrata del riduttore con la formula P_2 / η , dove $\eta = 0,96$ (0,97 per grand. 400 ... 451) è il rendimento del riduttore (cap. 10). Quando, per motivi di normalizzazione del motore, risulta (considerato l'eventuale rendimento motore/riduttore) una potenza P_1 applicata all'entrata del riduttore maggiore di quella richiesta, deve essere certo che la maggior potenza applicata non sarà mai richiesta (cap. 4). Altrimenti per la scelta moltiplicare la P_{N2} per il rapporto: P_1 applicata / P_1 richiesta. I calcoli possono essere effettuati in base ai momenti torcenti, anziché alle potenze; anzi per bassi valori di n_2 è preferibile.
- Quando tra motore e riduttore è presente una trasmissione a cinghia, occorre:
 - scegliere il tipo e il numero di cinghie adeguato a trasmettere tutta la potenza del motore, tenuto conto del fattore di sicurezza prescritto dal costruttore delle cinghie;
 - determinare i diametri delle pulegge;
 - verificare il carico radiale (ved. cap. 9).

Verifiche

- Verificare l'eventuale carico radiale in entrata secondo le istruzioni e i valori del cap. 9.
- Quando si hanno sovraccarichi verificare che il massimo picco di momento torcente (cap. 10) sia sempre inferiore a $2 \cdot M_{N2}$, se superiore o non valutabile installare nei suddetti casi – dispositivi di sicurezza in modo da non superare mai $2 \cdot M_{N2}$.
- Verificare, l'eventuale necessità del raffreddamento artificiale (cap. 5).
- Verificare l'indice termico del supporto estrusore in base alle indicazioni del cap. 4.
- Verificare la durata nominale secondo ISO 281 del cuscinetto reggispinta in base alla forza assiale dinamica generata in funzionamento dalla vite estrusore:

$$L_{10} = \frac{10^6}{n_2 \cdot 60} \cdot \left(\frac{C}{F_{ad}} \right)^{\frac{10}{3}} \quad [\text{h}]$$

dove n_2 [min^{-1}] è la velocità angolare albero lento, C [kW] è la capacità di carico del cuscinetto reggispinta (ved. cap. 8) F_{ad} [kN] è la forza assiale dinamica agente sul cuscinetto reggispinta.

- Verificare il massimo momento flettente applicabile alla flangia attacco motore dovuto al peso del motore prescelto e al suo braccio (ved. cap. 10).

Considerazioni per la scelta

Potenza motore

La potenza del motore, considerato il rendimento del riduttore e di eventuali altre trasmissioni, deve essere il più possibile uguale alla potenza richiesta dalla macchina azionata e, pertanto, va determinata il più esattamente possibile.

Un sovradimensionamento del motore comporta una maggiore corrente di spunto, un fattore di potenza ($\cos \varphi$) e un rendimento inferiori nonché una maggiore sollecitazione della trasmissione.

Velocità entrata

La massima velocità entrata è indicata in tabella; per servizio intermittente o per esigenze particolari sono possibili velocità superiori; interpellarci. La tabella riporta anche la variazione della potenza e del momento torcente nominali per $n_1 > 1400 \text{ min}^{-1}$. Per n_1 variabile, fare la scelta in base a $n_{1 \max}$, verificandola però anche in base a $n_{1 \min}$.

Quando tra motore e riduttore c'è una trasmissione a cinghia, è bene – nella scelta – esaminare diverse velocità entrata n_1 per trovare la soluzione tecnicamente ed economicamente migliore. Tenere sempre presente – salvo diverse esigenze – di non entrare mai a velocità superiore a 1400 min^{-1} , anzi sfruttare la trasmissione ed entrare preferibilmente a una velocità inferiore a 900 min^{-1} .

Grand. Size	$n_{1 \max}$ min^{-1}	P_{N2}	M_{N2}
100 ... 180	2 800	1,925	0,965
200, 225	2 500	1)	1)
250, 280	2 240	1,560	0,975
320 ... 360	2 000	1,400	0,980
400 ... 451	1 800	1,260	0,980

1) Ved. cap. 7.

Determining the gear reducer size

- Make available all necessary data: required output power P_2 of gear reducer, speeds n_2 and n_1 , running conditions (nature of load, running time, ambient temperature, mounting position, input connection type, ecc.) with reference to ch. 4.
- Make available all extruder screw specifications: external diameter, shank diameter and length, extrusion pressure.
- Determine service factor f_s on the basis of running conditions (ch. 4).
- Select the gear reducer size and the transmission ratio i on the basis of n_2 , n_1 and of a power P_{N2} greater than or equal to $P_2 \cdot f_s$ (ch. 7).
- Select extruder support design (N, H) according to thrust bearing load rating.
- Calculate power P_1 required at input side of gear reducer using the formula P_2 / η , where $\eta = 0,96$ (0,97 for sizes 400 ... 451) is the efficiency of the gear reducer (ch. 10). When for reasons of motor standardization, power P_1 applied at input side of gear reducer turns out to be higher than the power required (considering motor/gear reducer efficiency), it must be certain that this excess power applied will never be required (ch. 4). Otherwise, make the selection by multiplying P_{N2} by: P_1 applied / P_1 required. Calculations can also be made on the basis of torque instead of power; this method is even preferable for low n_2 values.
- When there is a belt drive between motor and gear reducer, it is necessary to:
 - select the number and the type of belts suitable to transmit the whole motor power, included safety factor recommended by belt's manufacturer;
 - determine the pulley diameters
 - verify the radial load (see ch. 9).

Verifications

- Verify possible radial load on high speed shaft by referring to instructions and values given in ch. 9.
- When there are overloads verify that the maximum torque peak (ch. 10) is always less than $2 \cdot M_{N2}$; if it is higher or cannot be valued in the above cases, install a safety device so that $2 \cdot M_{N2}$ will never be exceeded.
- Verify, possible need for forced cooling (ch. 5).
- Verify extruder support thermal index according to the instructions given at ch. 4.
- Verify, according to ISO 281, the thrust bearing nominal life considering the dynamic axial force generated by extruder screw during running:

$$L_{10} = \frac{10^6}{n_2 \cdot 60} \cdot \left(\frac{C}{F_{ad}} \right)^{\frac{10}{3}} \quad [\text{h}]$$

where n_2 [min^{-1}] is the speed of the low speed shaft, C [kW] is the dynamic load rating of the thrust bearing (see. ch. 8) F_{ad} [kN] is the axial dynamic force acting on thrust bearing.

- Verify the maximum bending moment at the motor mounting flange due to the selected motor weight and its moment arm (see ch. 10).

Consideration on selection

Motor power

Taking into account the efficiency of the gear reducer, and other drives – if any – motor power is to be as near as possible to the power rating required by the driven machine: accurate calculation is therefore recommended.

An oversized motor would involve: greater starting current, lower power factor and efficiency, higher stress on the drive.

Input speed

Maximum input speed is given in the table; for intermittent duty or for particular needs higher speeds may be accepted; consult us.

The table gives also nominal power and torque variation for $n_1 > 1400 \text{ min}^{-1}$. For variable n_1 , the selection should be carried out on the basis of

$n_{1 \max}$; but it should also be verified on the basis of $n_{1 \min}$.

When there is a belt drive between motor and gear reducer, different input speeds n_1 should be examined in order to select the most suitable unit from engineering and economy standpoints alike. Input speed should not be higher than 1400 min^{-1} , unless conditions make it necessary; better to take advantage of the transmission, and use an input speed lower than 900 min^{-1} .

7 - Rapporti di trasmissione i , momenti torcenti M_{N2} [N m] potenze P_{N2} [kW] nominali
7 - Transmission ratios i , nominal torques M_{N2} [N m] and powers P_{N2} [kW]

		Grandezza riduttore - Gear reducer size																	
i_N	n_1 min ⁻¹	100			125			140			160			180			200		
		i	M_{N2}	P_{N2}	i	M_{N2}	P_{N2}	i	M_{N2}	P_{N2}	i	M_{N2}	P_{N2}	i	M_{N2}	P_{N2}	i	M_{N2}	P_{N2}
			N m	kW		N m	kW		N m	kW		N m	kW		N m	kW		N m	kW
6,3	2 500	6,42	1 160	47,2	6,53	2 320	93	-	-	-	6,41	4 620	189	-	-	-	6,42	10 600	434
	1 500		1 190	29,1		2 380	57					4 760	117					10 900	268
	1 000		1 210	19,8		2 430	39					4 880	80					11 200	182
	700		1 240	14,1		2 480	27,8					4 980	57					11 400	130
8	2 500	8,01	1 290	42,2	8,26	2 590	82	-	-	-	8,03	5 790	189	-	-	-	8,01	11 900	388
	1 500		1 330	26,1		2 660	51					5 960	117					12 200	239
	1 000		1 360	17,8		2 720	34,5					6 110	80					12 400	163
	700		1 380	12,7		2 770	24,6					6 230	57					12 700	116
9	2 500	-	-	-	-	-	-	9,22	3 340	95	9,24	5 810	165	9,31	6 710	189	8,85	11 900	351
	1 500		-	-		-	-		3 440	59		5 980	102		6 910	117		12 200	216
	1 000		-	-		-	-		3 530	40		6 120	69		7 080	80		12 400	147
	700		-	-		-	-		3 600	28,6		6 240	49,5		7 220	57		12 700	105
10	2 500	10,2	1 290	33	10,7	2 590	63	10,2	3 700	95	10,3	5 810	148	10,7	7 690	189	10,2	11 900	303
	1 500		1 330	20,4		2 660	39		3 810	59		5 980	91		7 930	117		12 200	187
	1 000		1 360	13,9		2 720	26,6		3 900	40		6 120	62		8 120	80		12 400	127
	700		1 380	9,9		2 770	18,9		3 980	28,6		6 240	44,4		8 290	57		12 700	91
11,2	2 500	-	-	-	-	-	-	11,9	3 900	86	11,9	5 810	128	11,8	8 300	184	11,2	11 900	277
	1 500		-	-		-	-		4 020	53		5 980	79		8 550	113		12 200	171
	1 000		-	-		-	-		4 120	36,3		6 120	54		8 740	77		12 400	116
	700		-	-		-	-		4 210	25,9		6 240	38,5		8 920	55		12 700	83
12,5	2 500	12,3	1 290	27,5	13,1	2 590	52	13,3	3 790	74	13,6	5 660	109	13,6	8 050	154	13	11 600	234
	1 500		1 330	17		2 660	32		3 910	46,1		5 830	67		8 300	95		11 900	144
	1 000		1 360	11,6		2 720	21,8		4 000	31,4		5 970	46		8 490	65		12 100	98
	700		1 380	8,3		2 770	15,6		4 080	22,5		6 090	32,9		8 670	46,6		12 400	70
14	2 500	-	-	-	-	-	-	14,7	3 790	67	14,1	5 810	108	14,4	8 390	153	13,9	12 100	229
	1 500		-	-		-	-		3 910	41,7		5 990	67		8 640	94		12 500	141
	1 000		-	-		-	-		4 000	28,5		6 120	45,6		8 840	64		12 700	96
	700		-	-		-	-		4 080	20,3		6 240	32,5		9 000	45,8		12 800	67
16	2 500	16,1	1 320	21,6	15,8	2 650	43,7	15,1	3 990	69	15,7	5 950	99	16,6	8 140	128	16,1	12 100	198
	1 500		1 360	13,3		2 720	27		4 040	42,2		6 130	61	2)	8 390	79		12 500	122
	1 000		1 390	9,1		2 780	18,4		4 040	28,1		6 260	41,9		8 590	54		12 700	83
	700		1 400	6,4		2 800	13		4 040	19,7		6 300	29,5		8 750	38,6		12 800	58
18	2 500	-	-	-	-	-	-	17,6	3 990	60	18,1	5 950	86	18	7 440	108	17,6	12 100	181
	1 500		-	-		-	-		4 120	36,8		6 130	53		7 660	67		12 500	111
	1 000		-	-		-	-		4 220	25,1		6 260	36,3		7 840	45,6		12 700	76
	700		-	-		-	-		4 250	17,7		6 300	25,5		7 990	32,5		12 800	53
20	2 500	19,3	1 320	17,9	19,3	2 650	35,9	19,6	3 880	52	20,7	5 800	73	20,8	8 250	104	20,3	11 800	152
	1 500		1 360	11,1		2 720	22,2		3 990	31,9		5 980	45,4		8 500	64		12 200	94
	1 000		1 390	7,5		2 780	15,1		4 090	21,8		6 110	31		8 700	43,9		12 400	64
	700		1 400	5,3		2 800	10,6		4 120	15,4		6 150	21,8		8 750	30,9		12 500	45
22,4	2 500	-	-	-	-	-	-	21,7	3 650	44,1	22,5	5 480	64	23,3	7 780	87	22,2	11 200	132
	1 500		-	-		-	-		3 760	27,2		5 640	39,4		8 010	54		11 500	81
	1 000		-	-		-	-		3 840	18,5		5 770	26,8		8 200	36,8		11 700	55
	700		-	-		-	-		3 870	13,1		5 800	18,9		8 250	25,9		11 800	39
25	2 500	23,7	1 150	12,7	24,1	2 300	25	24,1	3 340	36,3	24,6	5 030	53	25,4	7 100	73	24,2	10 300	111
	1 500		1 190	7,9		2 360	15,4		3 440	22,4		5 160	32,9		7 300	45,2		10 600	69
	1 000		1 210	5,4		2 410	10,5		3 520	15,3		5 270	22,4		7 460	30,8		10 800	47
	700		1 220	3,77		2 430	7,4		3 550	10,8		5 300	15,8		7 500	21,7		10 900	33
28	2 500	28,8	1 030	9,4	-	-	-	-	-	-	-	-	-	-	-	-	-	-	-
	1 500		1 060	5,8		-	-		-	-		-	-		-	-		-	-
	1 000		1 080	3,93		-	-		-	-		-	-		-	-		-	-
	700		1 090	2,77		-	-		-	-		-	-		-	-		-	-
$n_{1max}^{2)}$		2 800 min ⁻¹															2 500 min ⁻¹		

1) Per le variazioni di M_{N2} e P_{N2} tra 1 500 min⁻¹ e n_{1max} ved. cap. 6.

2) Con motorriduttori con $\varnothing d \leq 48$, il rapporto di trasmissione è pari a 16,3 (moltiplicare M_{N2} per 0,824 e P_{N2} per 0,843).

1) For M_{N2} and P_{N2} value variations between 1 500 min⁻¹ and n_{1max} see ch. 6.

2) For gearmotors with $\varnothing d \leq 48$, the transmission ratio is equal to 16,3 (multiply M_{N2} by 0,824 and P_{N2} by 0,843).

7 - Rapporti di trasmissione i , momenti torcenti M_{N2} [N m] potenze P_{N2} [kW] nominali
 7 - Transmission ratios i , nominal torques M_{N2} [N m] and powers P_{N2} [kW]

		Grandezza riduttore - Gear reducer size																	
i_N	n_1 min ⁻¹	225			250			280			320			321			360		
		i	M_{N2}	P_{N2}	i	M_{N2}	P_{N2}	i	M_{N2}	P_{N2}	i	M_{N2}	P_{N2}	i	M_{N2}	P_{N2}	i	M_{N2}	P_{N2}
			N m	kW		N m	kW		N m	kW		N m	kW		N m	kW		N m	kW
6,3	2 500	-	-	-	6,53	21 300	854	-	-	-	6,41	-	-	6,41	-	-	-	-	-
	1 500	-	-	-	3)	21 900	527	-	-	-	3)	37 100	907	3)	43 800	1 070	-	-	-
	1 000	-	-	-	-	22 400	359	-	-	-	-	38 300	626	-	44 900	732	-	-	-
	700	-	-	-	-	22 800	256	-	-	-	-	39 500	451	-	45 800	523	-	-	-
8	2 500	-	-	-	8,26	23 800	754	-	-	-	8,03	-	-	8,03	-	-	-	-	-
	1 500	-	-	-	3)	24 500	465	-	-	-	3)	42 700	836	3)	53 300	1 040	-	-	-
	1 000	-	-	-	-	25 000	317	-	-	-	-	43 700	570	-	54 500	710	-	-	-
	700	-	-	-	-	25 500	226	-	-	-	-	44 600	407	-	55 500	507	-	-	-
9	2 500	8,88	15 000	442	9,19	-	-	9,22	-	-	9,24	-	-	9,24	-	-	9,31	-	-
	1 500	-	15 500	274	-	24 500	418	-	31 700	540	3)	42 700	726	3)	53 300	906	3)	63 600	1 070
	1 000	-	15 900	187	-	25 000	285	-	32 400	368	-	43 700	495	-	54 500	617	-	65 100	732
	700	-	16 200	134	-	25 500	203	-	33 000	263	-	44 600	354	-	55 500	440	-	66 400	523
10	2 500	9,95	16 500	435	10,7	-	-	10,4	-	-	10,3	-	-	10,3	-	-	10,7	-	-
	1 500	-	17 000	269	-	24 500	358	-	33 700	508	3)	42 700	652	3)	53 300	813	3)	67 400	991
	1 000	-	17 400	183	-	25 000	244	-	34 500	347	-	43 700	445	-	54 500	554	-	69 000	676
	700	-	17 800	131	-	25 500	174	-	35 200	248	-	44 600	317	-	55 500	395	-	70 300	483
11,2	2 500	11,5	16 500	377	11,8	-	-	11,9	-	-	11,5	-	-	11,5	-	-	11,8	-	-
	1 500	-	17 000	233	-	24 500	325	-	33 700	444	3)	42 700	584	3)	53 300	728	3)	67 400	895
	1 000	-	17 400	159	-	25 000	222	-	34 500	303	-	43 700	398	-	54 500	496	-	69 000	610
	700	-	17 800	113	-	25 500	158	-	35 200	217	-	44 600	284	-	55 500	354	-	70 300	436
12,5	2 500	12,8	16 000	329	13,1	-	-	13,3	-	-	13,4	-	-	13,4	-	-	13,1	-	-
	1 500	-	16 500	204	-	23 800	286	-	32 800	386	3)	41 400	487	3)	50 500	594	3)	65 600	784
	1 000	-	16 900	139	-	24 300	195	-	33 500	264	-	42 400	332	-	51 600	404	-	67 100	534
	700	-	17 300	99	-	24 800	139	-	34 200	188	-	43 300	237	-	52 500	288	-	68 400	381
14	2 500	14,6	15 000	269	14,6	-	-	14,7	-	-	14,3	-	-	14,3	-	-	14,4	-	-
	1 500	-	15 500	167	-	22 500	242	-	30 900	330	3)	43 800	482	3)	53 500	589	3)	68 100	743
	1 000	-	15 900	114	-	23 000	165	-	31 600	225	-	44 800	328	-	54 800	402	-	69 700	507
	700	-	16 300	82	-	23 400	118	-	32 200	161	-	45 000	231	-	55 900	287	-	71 000	361
16	2 500	15,6	16 500	276	16,2	-	-	15,7	-	-	15,9	-	-	15,9	-	-	16	-	-
	1 500	-	16 500	166	-	25 000	243	-	32 100	321	-	43 800	432	-	54 600	539	3)	66 300	651
	1 000	-	16 500	110	-	25 500	165	-	32 500	217	-	44 800	295	-	55 700	367	-	67 800	444
	700	-	16 500	77	-	25 700	116	-	32 800	153	-	45 000	207	-	56 000	258	-	69 000	316
18	2 500	18,1	17 000	246	17,8	-	-	17,9	-	-	17,8	-	-	17,8	-	-	18,3	-	-
	1 500	-	17 500	152	-	25 000	221	-	34 500	302	-	43 800	387	-	54 600	482	3)	68 500	589
	1 000	-	17 900	104	-	25 500	150	-	35 300	206	-	44 800	264	-	55 700	328	-	70 100	402
	700	-	18 000	73	-	25 700	106	-	35 500	145	-	45 000	186	-	56 000	231	-	71 000	285
20	2 500	20	16 500	215	19,7	-	-	20,1	-	-	20,6	-	-	20,6	-	-	20,3	-	-
	1 500	-	17 000	133	-	24 300	194	-	33 500	262	-	42 500	323	-	51 700	393	3)	67 200	520
	1 000	-	17 400	91	-	24 800	132	-	34 300	179	-	43 500	221	-	52 800	268	-	68 700	354
	700	-	17 500	64	-	25 000	93	-	34 500	126	-	43 700	155	-	53 000	188	-	69 000	249
22,4	2 500	23	15 500	176	22	-	-	22,2	-	-	22,8	-	-	22,8	-	-	23,4	-	-
	1 500	-	16 000	109	-	23 000	164	-	31 600	224	-	40 100	275	-	47 500	327	-	63 300	426
	1 000	-	16 400	75	-	23 500	112	-	32 300	153	-	41 000	188	-	48 500	222	-	64 700	290
	700	-	16 500	53	-	23 600	79	-	32 500	108	-	41 200	132	-	48 700	156	-	65 000	204
25	2 500	25	14 100	148	25	-	-	24,6	-	-	25	-	-	25	-	-	25,7	-	-
	1 500	-	14 500	91	-	21 200	133	-	29 100	186	-	36 500	230	-	43 800	275	-	58 300	356
	1 000	-	14 900	62	-	21 700	91	-	29 800	127	-	37 300	156	-	44 800	188	-	59 700	243
	700	-	15 000	44	-	21 800	64	-	30 000	89	-	37 500	110	-	45 000	132	-	60 000	171
28	2 500	-	-	-	-	-	-	-	-	-	-	-	-	-	-	-	-	-	-
	1 500	-	-	-	-	-	-	-	-	-	-	-	-	-	-	-	-	-	-
	1 000	-	-	-	-	-	-	-	-	-	-	-	-	-	-	-	-	-	-
	700	-	-	-	-	-	-	-	-	-	-	-	-	-	-	-	-	-	-
n_{1max} ¹⁾	2 500 min⁻¹			2 240 min⁻¹						2 200 min⁻¹									

1) Per le variazioni di M_{N2} e P_{N2} tra 1 400 min⁻¹ e n_{1max} ved. cap. 6.
 3) Solo versione riduttore; per motorriduttore interpellarci.

1) For M_{N2} and P_{N2} value variations between 1 400 min⁻¹ and n_{1max} see ch. 6.
 3) Gear reducer only; for gearmotor consult us.

7 - Rapporti di trasmissione i , momenti torcente M_{N2} [N m] potenze P_{N2} [kW] nominali
 7 - Transmission ratios i , nominal torques M_{N2} [N m] and powers P_{N2} [kW]

		Grandezza riduttore - Gear reducer size											
i_N	n_1 min ⁻¹	400			401			450			451		
		i	M_{N2} N m	P_{N2} kW	i	M_{N2} N m	P_{N2} kW	i	M_{N2} N m	P_{N2} kW	i	M_{N2} N m	P_{N2} kW
6,3	2 500	-	-	-	-	-	-	-	-	-	-	-	-
	1 500	-	-	-	-	-	-	-	-	-	-	-	-
	1 000	-	-	-	-	-	-	-	-	-	-	-	-
	700	-	-	-	-	-	-	-	-	-	-	-	-
8	2 500	-	-	-	-	-	-	-	-	-	-	-	-
	1 500	-	-	-	-	-	-	-	-	-	-	-	-
	1 000	-	-	-	-	-	-	-	-	-	-	-	-
	700	-	-	-	-	-	-	-	-	-	-	-	-
9	2 500	-	-	-	-	-	-	-	-	-	-	-	-
	1 500	-	-	-	-	-	-	-	-	-	-	-	-
	1 000	-	-	-	-	-	-	-	-	-	-	-	-
	700	-	-	-	-	-	-	-	-	-	-	-	-
10	2 500	9,86	-	-	9,86	-	-	-	-	-	-	-	-
	1 500		78 500	1 250		90 600	1 440		-	-		-	-
	1 000		81 300	863		93 600	994		-	-		-	-
	700		83 800	623		96 300	716		-	-		-	-
11,2	2 500	11,2	-	-	11,2	-	-	11,4	-	-	11,4	-	-
	1 500		78 500	1 100		90 600	1 270		107 200	1 480		124 100	1 710
	1 000		81 300	760		93 600	875		110 800	1 020		126 400	1 160
	700		83 800	548		96 300	630		114 000	735		128 500	828
12,5	2 500	12,4	-	-	12,4	-	-	12,9	-	-	12,9	-	-
	1 500		80 100	1 010		92 300	1 170		107 200	1 310		123 100	1 500
	1 000		82 900	699		95 400	804		110 800	900		127 200	1 030
	700		85 400	504		98 000	579		114 000	648		130 900	744
14	2 500	14,1	-	-	14,1	-	-	14,3	-	-	14,3	-	-
	1 500		80 100	891		92 300	1 030		109 300	1 200		124 000	1 360
	1 000		82 900	615		95 400	707		112 900	826		127 100	930
	700		85 400	443		98 000	509		116 100	594		129 800	665
16	2 500	16,3	-	-	16,3	-	-	16,2	-	-	16,2	-	-
	1 500		77 900	752		89 600	865		109 300	1 060		125 400	1 210
	1 000		80 600	519		92 600	596		112 900	728		129 600	836
	700		83 000	374		95 200	429		116 100	524		133 200	601
18	2 500	17,6	-	-	17,6	-	-	18,7	-	-	18,7	-	-
	1 500		79 400	707		91 200	812		103 300	869		118 500	997
	1 000		82 100	487		94 200	559		106 600	598		122 300	686
	700		84 500	351		96 800	402		109 500	430		125 700	494
20	2 500	20,3	-	-	20,3	-	-	20,3	-	-	20,3	-	-
	1 500		79 400	613		91 200	705		111 300	861		127 700	988
	1 000		82 100	423		94 200	485		114 900	593		131 900	680
	700		84 500	305		96 800	349		118 100	426		134 600	486
22,4	2 500	22,5	-	-	22,5	-	-	23,3	-	-	23,3	-	-
	1 500		74 800	522		86 200	602		105 100	708		120 600	812
	1 000		77 400	360		89 200	415		108 500	487		124 400	558
	700		79 700	260		91 800	299		111 400	350		127 800	402
25	2 500	-	-	-	-	-	-	25,7	-	-	25,7	-	-
	1 500		-	-		-	-		96 800	591		111 300	680
	1 000		-	-		-	-		99 900	407		114 900	468
	700		-	-		-	-		102 600	293		118 100	337
28	2 500	-	-	-	-	-	-	-	-	-	-	-	-
	1 500		-	-		-	-		-	-		-	-
	1 000		-	-		-	-		-	-		-	-
	700		-	-		-	-		-	-		-	-
$n_{1max}^{1)}$	1 800 min ⁻¹												

1) Per le variazioni di M_{N2} e P_{N2} tra 1 400 min⁻¹ e n_{1max} ved. cap. 6.

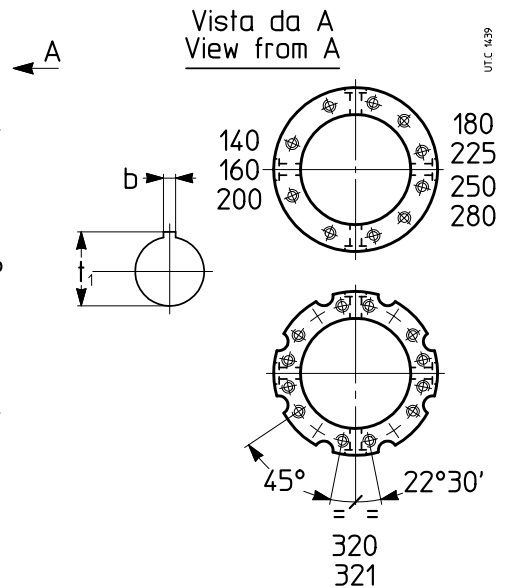
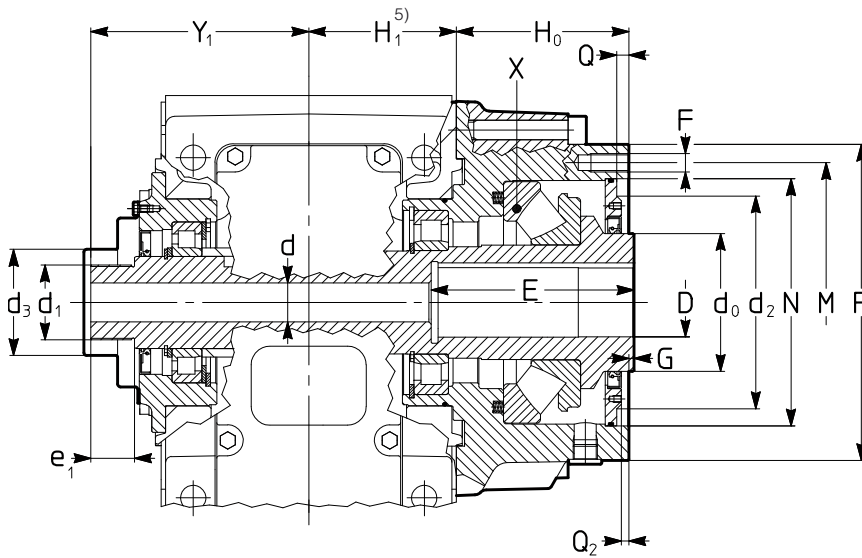
1) For M_{N2} and P_{N2} value variations between 1 400 min⁻¹ and n_{1max} see ch. 6.

Pagina lasciata intenzionalmente bianca
This page is intentionally left blank

Sopporto estrusore N

Extruder support N

140 ... 321



Grand. Size	Esecuzione - Design N																				
	Cuscinetto Bearing	D ¹⁾	E ^{1) 4)}	b	d	d ₀	d ₁	d ₂	d ₃	e ₁	F ^{2) 3)}	G	H ₀	M ²⁾	N ²⁾	P ²⁾	Q	Q ₂	t ₁	Y ₁	
	X C	∅			∅	∅	∅	∅	∅					∅	∅	∅					
		kN	H7												H7		0 +0,5				
140	294 17E	633	40	103	12	34	110	M50 × 1,5	110	74	30	M16 ⁸	1	131	208	180,5	240	8	8	43,3	165
160	294 17E	633	50	118	14	34	110	M65 × 2	110	84	40	M16 ⁸	1	131	208	180,5	240	8	8	53,8	191
180	294 20E	863	60	133	18	34	120	M65 × 2	180	93	40	M16 ¹²	1	150	243	215	275	10	6,5	64,4	190
200	294 22E	1 010	70	133	20	43	130	M85 × 2	200	113	45	M20 ⁸	1	164	278	243	318	10	8,5	74,9	212
225	294 26E	1 380	80	158	22	43	160	M85 × 2	250	113	45	M20 ¹²	1	182	318	283	358	10	5,5	85,4	224
250	294 30E	1 610	90	158	25	43	200	M85 × 2	319	143	45	M24 ¹²	1,5	222	400	358	450	12	10,5	95,4	251
280	294 34E	2 020	100	188	28	43	200	M90 × 2	319	143	45	M24 ¹²	1,5	222	400	358	450	12	10,5	106,4	267
320, 321	294 40E	2 760	110	188	28	72	240	M120 × 2	361	173	45	M30 ¹²	1,5	277	535	483	595	12	8	116,4	306

1) Altri valori di D × E disponibili a richiesta: interpellarci.

2) Altre flange disponibili a richiesta: interpellarci.

3) Lunghezza utile del filetto 2 · F.

4) La quota E è comprensiva dello scarico di lavorazione: nel caso in cui la battuta della vite debba essere sul fondo del foro – previa verifica tecnica di fattibilità; interpellarci – specificarlo per esteso in designazione (ved. cap. 3).

5) Per quota H₁, ved. pag. 20 ... 22.

1) Other D×E values available on request: consult us.

2) Other flanges available on request: consult us.

3) Working length of thread 2 · F.

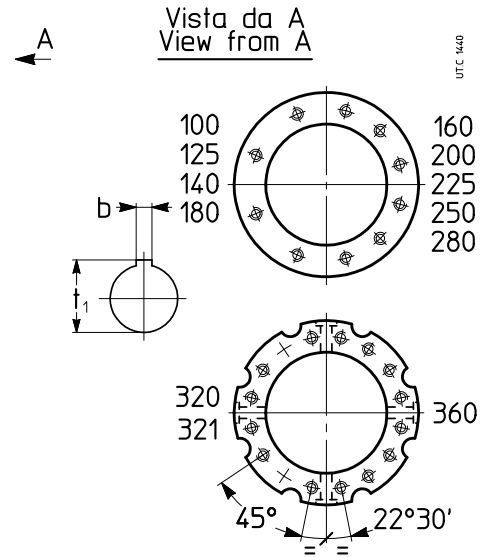
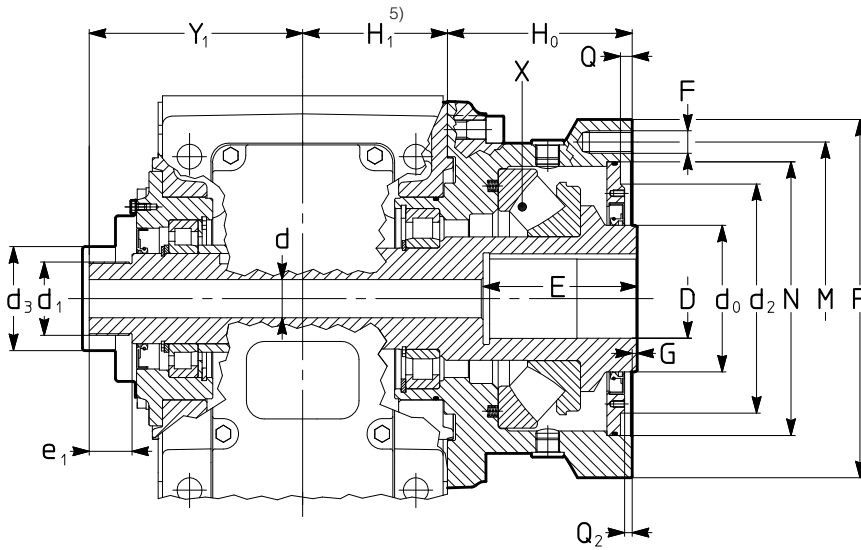
4) E dimension includes machining relief and is often higher than the shank length; when the screw shoulder must be on hole bottom – upon technical approval; consult us – state it in full in the designation (see ch. 3).

5) For H₁ dimension, see pag. 20 ... 22.

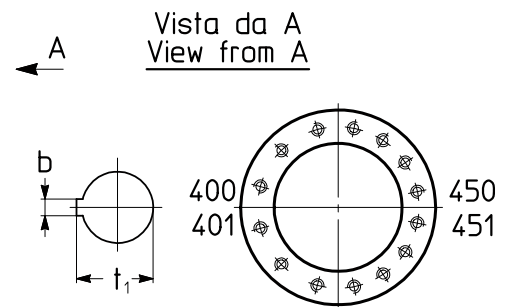
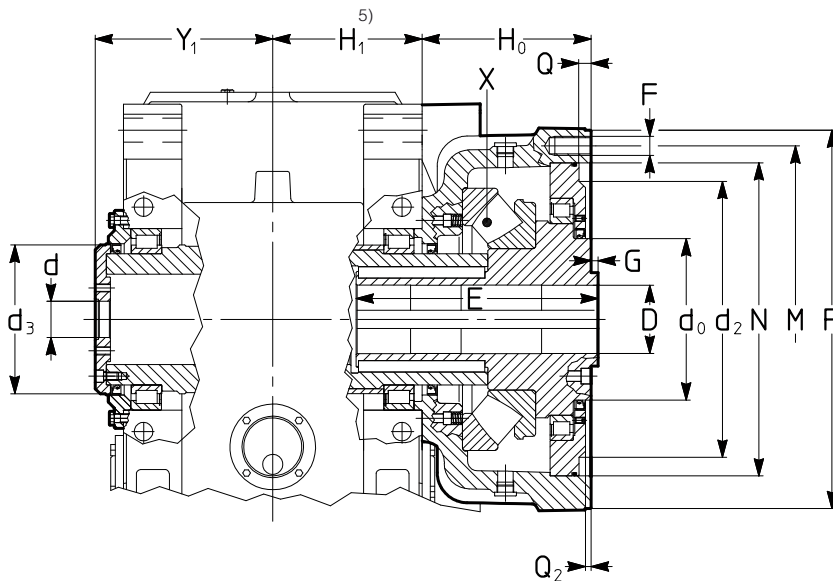
Soppo estrusore H

Extruder support H

100 ... 360



400 ... 451



Grand. Size	Cuscinetto Bearing		Esecuzione - Design H																		
	X	C kN	D ¹⁾ ∅ H7	E ^{1) 4)}	b ∅	d ∅	d ₀ ∅	d ₁ ∅	d ₂ ∅	d ₃ ∅	e ₁	F ^{2) 3)}	G	H ₀	M ²⁾ ∅	N ²⁾ ∅ H7	P ²⁾ ∅	Q 0 +0,5	Q ₂	t ₁	Y ₁
100	294 12E	345	30	78	8	18	95	M35 × 1,5	95	59	25	M12 ⁸⁾	5	100	160	140	180	7	7	33,3	128
125	294 16E	575	40	103	12	27	110	M50 × 1,5	110	69	30	M14 ⁸⁾	1	120	208	180,5	240	8	8	43,3	148
140	294 18E	702	50	118	14	34	120	M50 × 1,5	180	74	30	M16 ⁸⁾	1	150	243	215	300	8	6,5	53,8	165
160	294 20E	863	60	133	18	34	120	M65 × 2	180	84	40	M16 ¹²⁾	1	150	243	215	300	8	6,5	64,4	191
180	294 22E	1 010	70	133	20	34	130	M65 × 2	200	93	40	M20 ⁸⁾	1	164	278	243	350	10	8,5	74,9	190
200	294 26E	1 380	80	158	22	43	160	M85 × 2	250	113	45	M20 ¹²⁾	1	182	318	283	380	10	5,5	85,4	212
225	294 30E	1 610	90	158	25	43	200	M85 × 2	272	113	45	M24 ¹²⁾	1	202	350	308	400	12	10,5	95,4	224
250	294 34E	2 020	100	188	28	43	200	M85 × 2	319	143	45	M24 ¹²⁾	1,5	222	400	358	450	12	10,5	106,4	251
280	294 38E	2 480	110	188	28	43	240	M90 × 2	344	143	45	M30 ¹²⁾	1,5	242	435	383	510	12	10,5	116,4	267
320, 321	294 48E	2 990	125	203	32	72	280	M120 × 2	361	173	45	M30 ¹²⁾	1,5	277	535	483	595	12	8	132,4	306
360	294 52E	3 510	140	203	36	72	280	M120 × 2	361	173	45	M30 ¹⁶⁾	1,5	277	535	483	595	12	8	148,4	325
400, 401	294 56E	4 310	135	393	36	72	320	-	563	295	-	M36 ¹⁶⁾	2	335	680	620	750	16	11,5	143,4	352
450, 451	294 64E	4 950	145	393	36	72	360	-	563	315	-	M36 ¹⁶⁾	2	335	680	620	750	16	11,5	153,4	352

Ved. note a pagina precedente.

See notes on previous page.

8 - Esecuzioni, dimensioni, forme costruttive e quantità d'olio

8 - Designs, dimensions, mounting positions and oil quantity

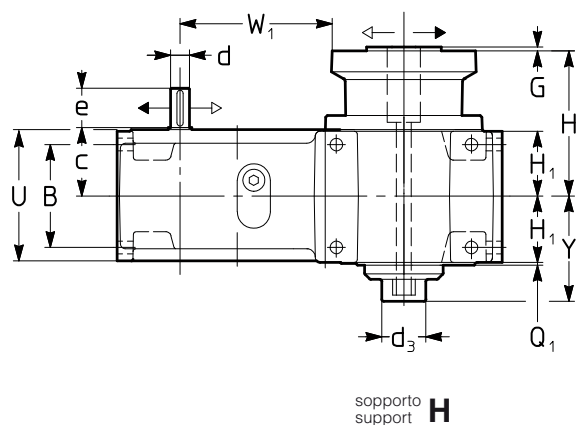
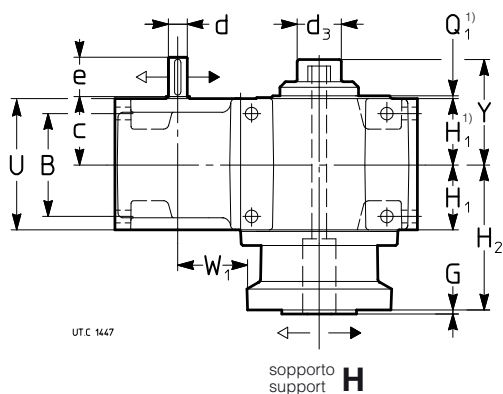
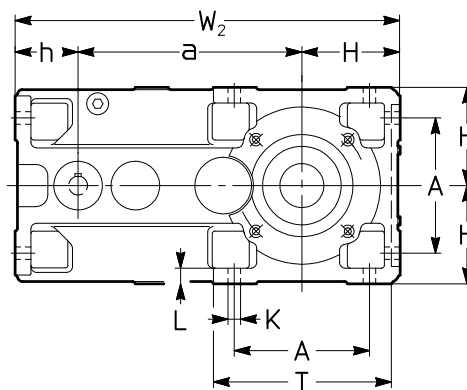
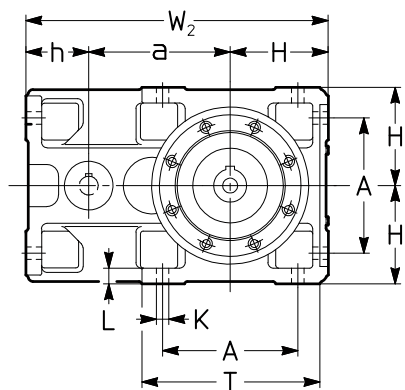
R 2I 100, 125

Esecuzione (senso di rotazione)
Design (direction of rotation)

EH2Z
EH2Z

Esecuzione (senso di rotazione)
Design (direction of rotation)

EH4U
EH4U



Grand. Size	a		A	B	c	d		e		d ₃	G	H	H ₁	H ₂	h	K	L	Q ₁	T	U	W ₁		W ₂		Y	Massa [kg] Mass [kg]	
	...2Z	...4U				∅	∅	∅	∅												∅	∅	∅	∅		∅	∅
100	180	284,7	172	131	87	28	60	24	50	59	5	125	84,5	184,5	80	16	20	3,5	228	165	90	195	385	490	133	61	70
125	225	358	212	162	107	32	80	32	80	69	1	150	103,5	223,5	100	18	23	4	274	201	105	238	475	608	152	112	128

1) Lavorazione a richiesta.

1) Machining on request.

Forme costruttive e quantità d'olio [l]

Mounting positions and oil quantities [l]

Grand. Size	B3		B6		B7		B8	
	...2Z	...4U	...2Z	...4U	...2Z	...4U	...2Z	...4U
	100	3	5,1	8	9,9	6	8,3	
125	6,1	9	10,4	17	8,5	14		

8 - Esecuzioni, dimensioni, forme costruttive e quantità d'olio

8 - Designs, dimensions, mounting positions and oil quantity

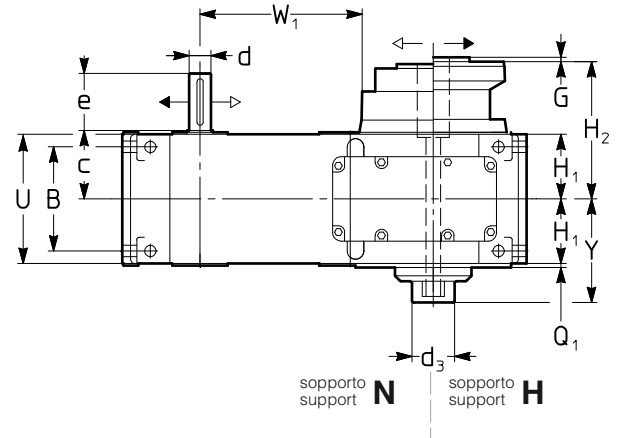
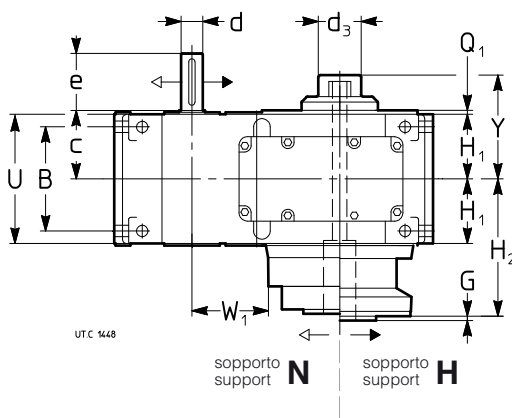
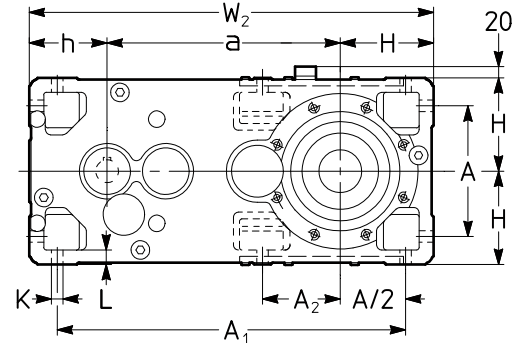
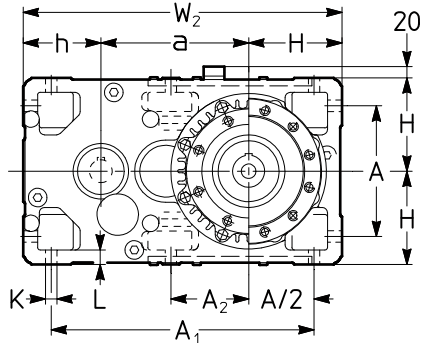
R 2I 140 ... 360

Esecuzione (senso di rotazione)
Design (direction of rotation)

EN2Z, EH2Z
EN2Z, EH2Z

Esecuzione (senso di rotazione)
Design (direction of rotation)

EN4U, EH4U
EN4U, EH4U



Grand. Size	a		A		A ₁		A ₂		B		c	d	e	d ₃	G	H ₁₁	H ₁	H ₂		h	K	L	Q ₁	U	W ₁				W ₂		Y	Massa [kg] Mass [kg]			
	...2Z	...4U	...2Z	...4U	...2Z	...4U	EN...	EH...	h11	EN2Z								EH2Z	EN4U						EH4U	...2Z	...4U	EN2Z	EH2Z	EN4U		EH4U			
140	240	373	212	427	560	127	162	107	32	80	74	1	150	103,5	234,5	253,5	125	18	23	4	201	104	102	237	235	515	648	170	147	154	163	170			
160	285	450	252	507	672	-	201	132	42	110	84	1	180	128,5	259,5	278,5	150	22	28	4	249	149	147	314	312	615	780	196	219	229	247	257			
180	305	470	252	527	692	170	201	132	42	110	93	1	180	128,5	278,5	292,5	150	22	28	5	249	137	130	302	295	635	800	196	258	272	286	300			
200	360	556	320	635	831	-	250	162	55	110	113	1	225	158	322	340	180	27	34	5	307	184	180	380	376	765	961	218	406	420	454	468			
225	385	581	320	660	856	223	250	162	55	110	113	1	225	158	340	360	180	27	34	5	307	180	185	376	381	790	986	231	471	487	520	536			
250	450	690	396	791	1031	-	310	200	70	140	143	1,5	280	195	417	417	225	33	42	5	380	196	196	436	436	955	1195	258	777	798	859	880			
280	480	720	396	821	1061	277	310	200	70	140	143	1,5	280	195	417	437	225	33	42	5	380	235	232	475	472	985	1225	274	849	875	934	960			
320, 321	570	870	510	1005	1305	-	386	245	90	170	173	1,5	355	241	518	518	280	39	52	6	470	272	272	572	572	1205	1505	313	1611	1642	1751	1782			
360	610	910	510	1045	1345	358	386	245	90	170	173	1,5	355	241	-	518	280	39	52	6	470	-	302	-	602	1245	1545	331	-	1790	-	1935			

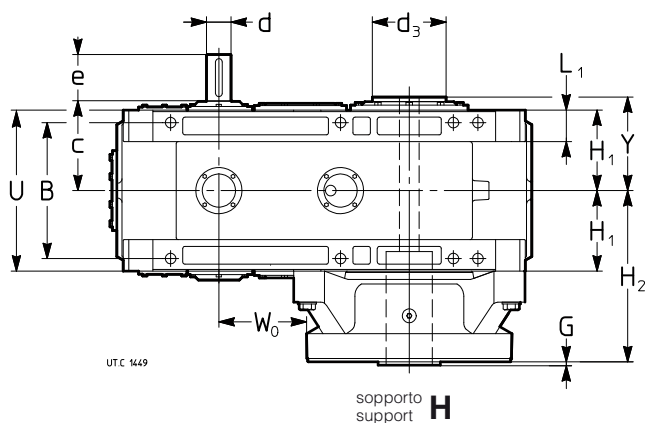
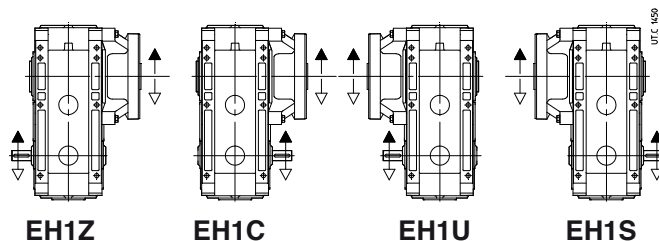
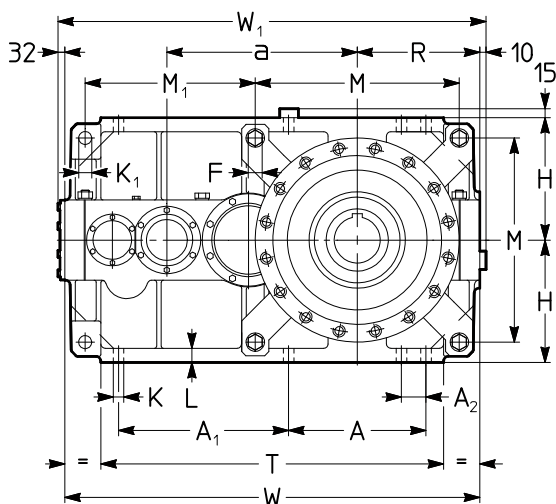
Forme costruttive e quantità d'olio [l]

Mounting positions and oil quantities [l]

Grand. Size	B3, B8		B6		B7	
	...2Z	...4U	...2Z	...4U	...2Z	...4U
140	6,8	9,4	12	18	10	16
160	11	16	20	31	17	28
180	12	17	21	32	18	29
200	21	29	37	56	32	51
225	22	30	40	58	34	53
250	40	53	70	102	60	94
280	43	55	76	106	65	98
320, 321	74	97	132	185	113	171
360	80	101	143	193	120	177

R 21 400 ... 451

Esecuzione (senso di rotazione)
Design (direction of rotation)

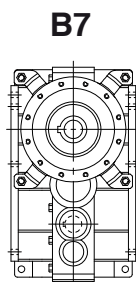
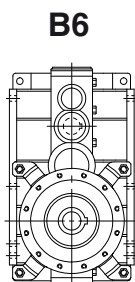
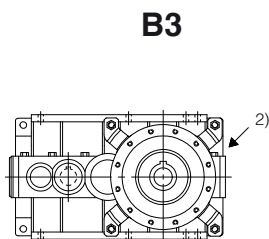


Grand. Size	a	A	A ₁	A ₂	B	c	d	e	d	e	d ₃	G	H	H ₁	H ₂	K ₁	L	L ₁	M	T	U	W ₀	W	W ₂	Y	Massa [kg] Mass [kg]
400, 401	700	505	625	90	500	330	$\dot{h}_1 \leq 11,5$ 110	$\dot{h}_1 \geq 12,5$ 210	90	170	295	2	450	296	631	48	52	116	750	1 260	580	273	1 525	1 567	352	3 120
450, 451	750	505	675	90	500	330	$\dot{h}_1 \leq 12,5$ 110	$\dot{h}_1 \geq 14$ 210	90	170	315	2	450	296	631	48	52	116	750	1 310	580	323	1 575	1 567	352	3 290

Forme costruttive e quantità d'olio¹⁾ [l]

Mounting positions and oil quantities¹⁾ [l]

Grand. Size	B3	B6, B7	Soppo Support
400, 401	125	224	20
450, 451	132	236	16



1) Le quantità d'olio indicate sono massime; quelle effettive sono determinate dalla posizione del livello in relazione al rapporto di trasmissione e alla velocità angolare entrata.
2) La forma costruttiva B3 è individuata dalla posizione della testa delle viti indicata dalla freccia.

1) Oil quantities indicated represent the maximum; the actual amount will be determined by the oil level depending on transmission ratio and input speed.
2) Mounting position B3 may be identified from the position of the screw-heads, as arrowed.

9 - Carichi radiali¹⁾ F_{r1} [N] sull'estremità d'albero veloce

Quando il collegamento tra motore e riduttore è realizzato con una trasmissione che genera carichi radiali sull'estremità d'albero, è necessario che questi siano minori o uguali a quelli indicati in tabella. Per i casi di trasmissioni più comuni, il carico radiale F_{r1} è dato dalle formule seguenti:

$$F_{r1} = \frac{28\,650 \cdot P_1}{d \cdot n_1} \text{ [N]} \quad \text{per trasmissione a cinghia dentata}$$

$$F_{r1} = \frac{47\,750 \cdot P_1}{d \cdot n_1} \text{ [N]} \quad \text{per trasmissioni a cinghie trapezoidali}$$

dove: P_1 [kW] è la potenza richiesta all'entrata del riduttore n_1 [min⁻¹] è la velocità angolare, d [m] è il diametro primitivo.

I carichi radiali ammessi in tabella valgono per carichi agenti in mezz'ora sull'estremità d'albero veloce cioè ad una distanza dalla battuta di $0,5 \cdot e$ (e = lunghezza dell'estremità d'albero); se agiscono a $0,315 \cdot e$ e moltiplicarli per 1,25; se agiscono a $0,8 \cdot e$ e moltiplicarli per 0,8.

Si raccomanda di **montare sempre la puleggia a battuta** e comunque di evitare che la stessa sporga dall'estremità d'albero.

9 - Radial loads¹⁾ F_{r1} [N] on high speed shaft end

Radial loads generated on the shaft end by a drive connecting gear reducer and motor must be less than or equal to those given in the relevant table.

The radial load F_{r1} given by the following formula refers to most common drives:

$$F_{r1} = \frac{28\,650 \cdot P_1}{d \cdot n_1} \text{ [N]} \quad \text{for timing belt drive}$$

$$F_{r1} = \frac{47\,750 \cdot P_1}{d \cdot n_1} \text{ [N]} \quad \text{for V-belt drive}$$

where: P_1 [kW] is power required at the input side of the gear reducer, n_1 [min⁻¹] is the speed, d [m] is the pitch diameter.

Radial loads given in the table are valid for overhung loads on centre line of high speed shaft end, i.e. operating at a distance of $0,5 \cdot e$ (e = shaft end length) from the shoulder. If they operate at $0,315 \cdot e$ multiply by 1,25; if they operate at $0,8 \cdot e$ multiply by 0,8.

It is always advisable **to mount the pulley against the shaft shoulder** and in any case to avoid that the pulley exceeds the shaft end.

n_1 min ⁻¹	Grandezza riduttore - Gear reducer size						
	100	125, 140	160, 180	200, 225	250, 280	320 ... 360	400 ... 451
2 500	1 120	1 800	2 800	4 500	–	–	–
2 240	1 180	1 900	3 000	4 750	7 500	–	–
1 800	1 250	2 000	3 150	5 000	8 000	12 500	–
1 500	1 280	2 060	3 250	5 150	8 250	12 800	20 600
1 250	1 360	2 180	3 450	5 450	8 750	13 600	21 800
1 000	1 450	2 300	3 650	5 800	9 250	14 500	23 000
700	1 700	2 650	4 250	6 700	10 600	17 000	26 500
560	1 800	2 800	4 500	7 100	11 200	18 000	28 000
450	1 900	3 000	4 750	7 500	11 800	19 000	30 000
355	2 120	3 350	5 300	8 500	13 200	21 200	33 500

1) Contemporaneamente al carico radiale può agire un carico assiale fino a 0,2 volte quello di tabella. Per valori superiori interpellarci.

1) An axial load of up to 0,2 times the value in the table is permissible, simultaneously with the radial load. If exceeded consult us.

IMPORTANTE: i carichi radiali F_{r1} , in funzione del senso di rotazione, della posizione angolare del carico, ecc. possono essere notevolmente superiori ai valori ammessi in tabella. In caso di necessità **interpellarci**.

IMPORTANT: tabulated values for radial load F_{r1} can increase considerably in certain instances (direction of rotation, angular position of load, etc.). **Consult us** if need be.

10 - Dettagli costruttivi e funzionali

10 - Structural and operational details

Rendimento η

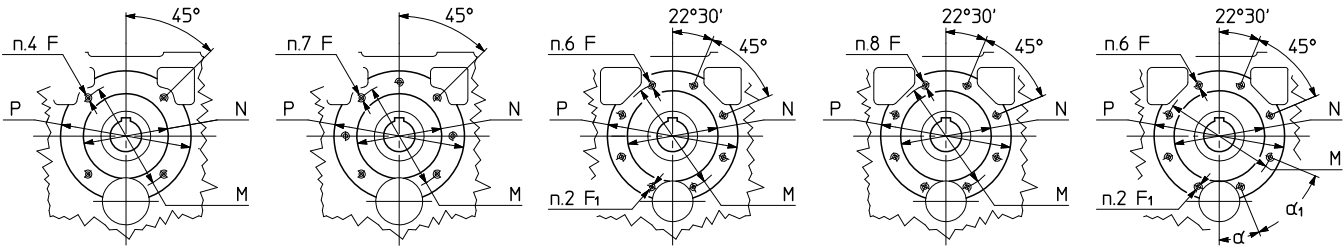
Per riduttori a 2 ingranaggi E...2... $\eta = 0,96$; a 2 ingranaggi E...1... $\eta = 0,97$; a 2 ingranaggi con ruota oziosa E...4... $\eta = 0,95$; per $M_2 \ll M_{N2}$ η diminuisce anche di molto: interpellarci.

Efficiency η

For gear reducers with 2 gear pairs E...2... $\eta = 0,96$; with 2 gear pairs E...1... $\eta = 0,97$; with 2 gear pairs and 1 idle gear E...4... $\eta = 0,95$; for $M_2 \ll M_{N2}$ η could considerably decrease: consult us.

Lato uscita opposto supporto estrusore

Output side opposite to extruder support



UT C 1431

100

125

140, 200

160, 180, 225,
280, 360

250, 320, 321

Il lato uscita dei riduttori grand. **100 ... 360** (per grand. 100 e 125, solo modello lungo), dalla parte opposta del supporto estrusore, è dotato di un piano lavorato, centraggio e fori filettati.

I relativi fori passanti devono essere n. 8 anche per la grandezza 125 e tutti uguali per le grandezze 140, 200 e 250 (\varnothing 15, 21 e 25 rispettivamente).

1) Lunghezza utile del filetto 2 · F.

Nei riduttori della serie normale l'eventuale puleggia, se montata a battuta come sempre consigliabile, può avere un diametro massimo - alla distanza di $H1 + Q_1 + 3$ (cap. 8) - pari a 315 (gr. 140), 400 (gr. 180), 500 (gr. 225), 630 (gr. 280), 800 (gr. 360).

L'utilizzo di pulegge di diametro superiore è consentito purché queste non sporgano dall'estremità d'albero e siano rispettati i valori massimi di carico radiale (ved. cap. 9); in caso di necessità, interpellarci.

Codolo vite estrusore (perno macchina)

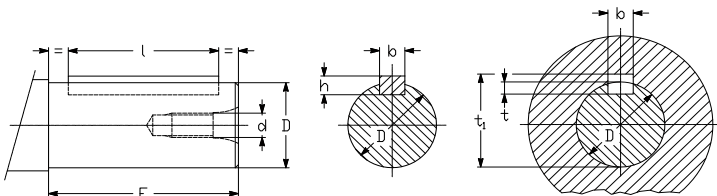
Per il diametro del codolo della vite estrusore in battuta contro il riduttore si consiglia di adottare un valore non inferiore a $1,25 \cdot D$.

Extruder screw spigot (machine shaft)

For the shoulder diameter of the screw shank abutting with the gear reducer it is advisable to adopt a value not lower than $1,25 \cdot D$.

Lato entrata riduttori

Estremità d'albero - Shaft end

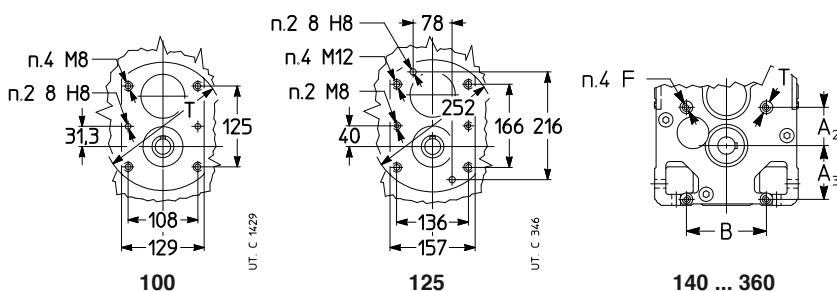


UT C 783

Estremità d'albero Shaft end			Linguetta Parallel key			Cava Keyway		
D \varnothing	E	d \varnothing	b	h	l	b	t	t ₁
24 j6	50	M8	8 × 7 × 45	8	4	21,7		
28 j6	60	M8	8 × 7 × 45	8	4	31,2		
32 k6	80	M10	10 × 8 × 70	10	5	35,3		
42 k6	110	M12	12 × 8 × 90	12	5	45,3		
55 m6	110	M12	16 × 10 × 90	16	6	59,3		
70 m6	140	M16	20 × 12 × 125	20	7,5	74,9		
90 m6	170	M20	25 × 14 × 140	25	9	95,4		
110 m6	210	M24	28 × 16 × 180	28	10	116,4		

Il lato entrata dei riduttori grand. 100 ... 360 è fornito di un piano lavorato e fori filettati per eventuale supporto motore o altro.

The gear reducer input face size 100 ... 360 has a machined surface with tapped holes for fitting motor mounting etc.



UT C 1429

UT C 346

UT C 1428

Grand. Size	A ₁	A ₂	A ₃	B	F 1)	T \varnothing
140	138	81	113	162	M12	25
160, 180	165	96	135	201	M16	32
200, 225	207	115	162	250	M20	40
250, 280	258	143	203	310	M24	48
320 ... 360	327	180	252	386	M30	60

1) Lunghezza utile del filetto 2·F
In caso di necessità di centraggio, interpellarci.

1) Working length of thread 2·F
If spigot is required, consult us.

Lato entrata motoriduttori

Il lato entrata dei motoriduttori è fornito di una flangia per l'attacco motore (ved. tabella per i valori massimi ammissibili di momento flettente M_{bmax}) comprensiva di bulloneria per motore normalizzato e un albero veloce cavo provvisto, per $d \geq 38$, di **intagli longitudinali** e **collare di bloccaggio**.

Il sistema di **calettamento** mediante **linguetta e collare di bloccaggio** assicura massima stabilità del collegamento, facilità di smontaggio e montaggio (assenza di ossidazione da contatto), allineamento ottimale e compattezza.

Importante: verificare sempre che sia

$$M_b \leq M_{bmax}$$

dove:

$$M_b = G \cdot (X + HF) / 100 \text{ [N m]}$$

G [daN] peso motore

X [mm] distanza del baricentro del motore dal piano flangia

HF [mm] fornito in tabella

tenendo presente che il valore di momento flettente massimo è relativo alla sola resistenza della flangia attacco motore. Motori eccessivamente lunghi e snelli, anche se con momenti flettenti inferiore ai limiti prescritti, possono generare durante il funzionamento vibrazioni anomale.

In questi casi è opportuno prevedere una adeguata **sopportazione ausiliaria** del motore (ved. documentazione specifica del motore).



Albero veloce cavo con cava linguetta, collare di bloccaggio (equilibrato dinamicamente) e intagli longitudinali.

Hollow high speed shaft with keyway, hub clamp (dynamically balanced) and axial cuts.

Gearmotor input face

The gearmotor input face has a motor mounting flange (see table for maximum allowable bending moment values M_{bmax}) including bolts for standardized motor and a hollow high speed shaft provided, for $d \geq 38$, with **axial cuts** and **hub clamp**.

The **keying system** with **key** and **hub clamp** ensures a high connection stability, easier installing and removal (absence of fretting corrosion), best alignment and compactness.

Important: always verify that

$$M_b \leq M_{bmax}$$

where:

$$M_b = G \cdot (X + HF) / 100 \text{ [N m]}$$

G [daN] motor weight

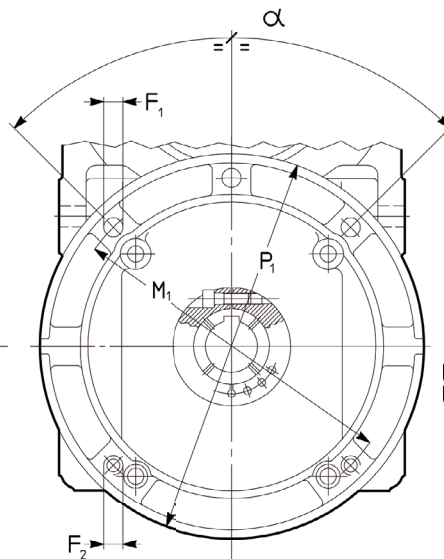
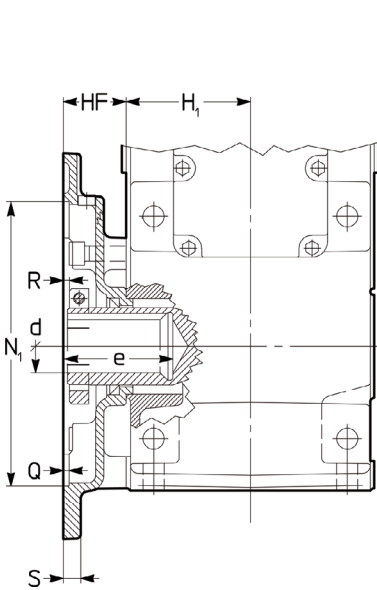
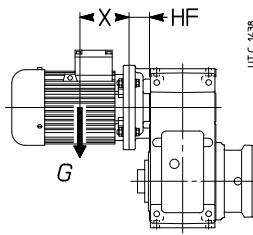
X [mm] distance between motor centre of gravity and flange surface

HF [mm] given in the table

Grand. Size	M_{bmax} [N m]
100	400
125	670
140	950
160, 180	1 320
200, 225	2 650
250, 280	5 300
320 ... 360	10 600

keeping in mind that the maximum bending moment value is relevant to the strength of the motor mounting flange. Excessive long and slim motors, even if the bending moment results lower than the maximum permissible value, may cause abnormal vibrations during running.

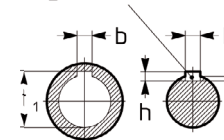
In these cases, it is advisable to adopt an adequate **auxiliary motor mounting system** (see motor specific literature).



Foro Hole d ¹⁾ Ø	Flangia Flange e	Collare di bloccaggio Hub clamp		Linguetta Parallel key b x h x l*	Cava Keyway		
		Vite Screw 2)	$M_b^{3)}$ N m		b	t	t ₁ ±0,1
24	53	-	-	8 x 7 x 40	8	4	27,3
28	63	-	-	8 x 7 x 50	8	4	31,3
38	83	M8	25	10 x 8 ⁴⁾ x 70	10	5	40,2 ⁶⁾
42	113	M12	143	12 x 8 x 90	12	5	45,3
48	113	M12	143	14 x 9 x 90	14	5,5	51,8
55	113	M12	143	16 x 10 x 90	16	6	59,3
60	143	M12	143	18 x 11 x 125	18	7	64,4
65	143	M12	143	18 x 11 x 125	18	7	69,4
75	143	M12	143	20 x 12 ⁵⁾ x 125	20	7,5	79,3 ⁷⁾
80	173	M14	135	22 x 14 x 125	22	9	85,4

- * Lunghezza raccomandata.
- 1) Tolleranza: G6 per $d \leq 28$, F6 per $d \geq 28$.
- 2) UNI 5931-84 classe 8.8 (12.9 per M12).
- 3) Momento di serraggio.
- 4) 10x7x70 per grand. 100, 125 e 140.
- 5) 20x11x125 per grand. 200 e 225.
- 6) Valore **non** unificato.
- 7) Per grand. 200 e 225 quota t₁ = 78,8 (**non** unificata).

lunghezza "l"
length "l"



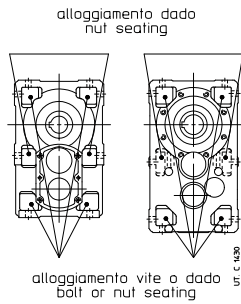
- * Recommended length.
- 1) Tolerance: G6 for $d \leq 28$, F6 for $d \geq 28$.
- 2) UNI 5931-84 class 8.8 (12.9 for M12).
- 3) Tightening torque.
- 4) 10x7x70 for sizes. 100, 125 and 140.
- 5) 20x11x125 for sizes. 200 and 225.
- 6) Value **not** to standard.
- 7) For sizes 200 and 225 dimension t₁ = 78,8 (value **not** standard).

Foro Hole d ¹⁾ Ø	Flangia Flange P ₁ Ø	M ₁ Ø	N ₁ H7	Q	Grand. riduttore - Gear reducer size																																	
					100				125				140				160, 180				200, 225				250, 280 ²⁾				320 ... 360 ²⁾									
					F ₁	F ₂	R	S	HF	F ₁	F ₂	R	S	HF	F ₁	F ₂	R	S	HF	F ₁	F ₂	R	S	HF	F ₁	F ₂	R	S	HF	F ₁	F ₂	R	S	HF				
24	200	165	130	4	11,5	M10	-	14	45																													
28	250	215	180	5	14	14	-	14	45	14	M12	-	16	55																								
38	250	215	180	5	14	14	15	16	65	14	M12	15	16	55	12	M12	14	16	55																			
	300	265	230	5	14	14	15	16	65	14	14	18,5	16	60,5	M12	M12	15	16	55																			
42	350	300	250	6						18	18	20	18	75	M16	18	20	18	75	M16	M16	20	18	75														
48	350	300	250	6						18	18	20	18	75	M16	18	20	18	75	M16	M16	20	18	75														
55	400	350	300	6											M16	18	8	18	65	M16	M16	8	18	67	M16	M16	6,5	18	65									
60	400	350	300	6																M16	M16	34,5	20	97	M16	M16	32	20	95									
	450	400	350	6											18	18	35	20	95																			
65	400	350	300	6											M16	M16	22	20	97	M16	M16	22,5	20	95	M16	M16	20	95	M16	M16	17	20	85					
	450	400	350	6																18	18	26	20	97	18	18	23,5	20	95	M16	M16	17	20	85				
	550	500	450	6																18	18	22	22	97	18	18	23,5	22	95									
75	450	400	350	6																18	18	26	20	97	18	18	23,5	20	95	M16	M16	17	20	85				
	550	500	450	6																18	18	22	22	97	18	18	23,5	22	95	18	18	23,5	22	95				
80	660	600	550	7																																		

Nota: α = 90 per P₁ ≤ 400; α = 45 per P₁ ≥ 450.
1) Tolleranza: G6 per $d \leq 28$, F6 per $d \geq 38$.
2) Per EN4U e EH4U interpellarci.

Nota: α = 90 per P₁ ≤ 400; α = 45 per P₁ ≥ 450.
1) Tolleranza: G6 per $d \leq 28$, F6 per $d \geq 38$.
2) For EN4U and EH4U consult us.

Dimensioni viti di fissaggio dei piedi riduttore

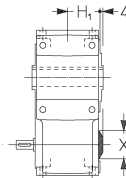


Grand. Size	Vite Bolt UNI 5737-88 (l max)
100	M14 × 50
125, 140	M16 × 55
160, 180	M20 × 70
200, 225	M24 × 90
250, 280	M30 × 110
320 ... 360	M36 × 130
400 ... 451	M36 × 200

Fixing bolt dimensions for gear reducer feet

Ingombro cappello (grand. 125, 140)

Nei riduttori e motorriduttori grand. 125 e 140 il cappello (Ø72) lato opposto albero veloce sporge, per effetto della predisposizione per antiretro, rispetto alla quota H1 di 4 mm.



Cap overall dimension (sizes 125, 140)

In the gear reducers and gearmotors sizes 125 and 140 the cap (Ø72), opposite side to the high speed shaft, projects 4 mm over the dimension H1, owing to the backstop device prearrangement.

Posizione e dimensione tappi

Lo schema illustra il tipo e la disposizione dei tappi per riduttori standard. Per esecuzioni speciali, interpellarci. Per grand. 400 ... 451, interpellarci.

Plug position and dimension

The scheme shows plug types and positions for standard gear reducers. For non-standard design, consult us. For sizes. 400 ... 451, consult us.

	B3	B6	B7	B8	
100, 125	EH2...				<ul style="list-style-type: none"> ▼ Carico - Filler ● Livello - Level ■ Scarico - Drain ● In vista - View side ⊗ Non in vista - Opposite side
	EH4...				
140 ... 360	E...2...	Per MR For MR 			
	E...4...		Per MR For MR 		

UTC 1432A

Fori filettati Threaded holes	Grandezza - Size					
	100	125	140	160 ... 225	250 ... 280	320 ... 360
Riduttore Gear reducer	1/2" G	1/2" G	1/2" G	3/4" G	3/4" G	1" G
Sopp. estrusore Extruder support	M16×1,5	M16×1,5	1/2" G	1/2" G	3/4" G	3/4" G

11 - Installazione e manutenzione

Generalità

Assicurarsi che la struttura sulla quale viene fissato il riduttore o il motoriduttore sia piana, livellata e sufficientemente dimensionata per garantire la stabilità del fissaggio e l'assenza di vibrazioni, tenuto conto di tutte le forze trasmesse dovute alle masse, al momento torcente, ai carichi radiali e assiali. Collocare il riduttore o il motoriduttore in modo da garantire un ampio passaggio d'aria per il raffreddamento del riduttore e del motore (soprattutto dal lato ventola motore).

Evitare vicinanza con fonti di calore che possano influenzare la temperatura dell'aria di raffreddamento e del riduttore per irraggiamento, insufficiente ricircolazione d'aria e in generale applicazioni che compromettano il regolare smaltimento del calore.

Per installazione in ambiente aggressivo verniciare il riduttore o motoriduttore con vernice anticorrosiva, proteggendolo eventualmente anche con grasso idrorepellente (specie in corrispondenza delle sedi rotanti degli anelli di tenuta e delle zone di accesso alle estremità dell'albero).

Per temperatura ambiente maggiore di 40 °C o minore di 0 °C interpellarci.

Prima di effettuare l'allacciamento del motoriduttore assicurarsi che la tensione del motore corrisponda a quella di alimentazione.

Se il senso di rotazione non corrisponde a quello desiderato, invertire due fasi della linea di alimentazione.

Collegare sempre le eventuali sonde termiche ai circuiti ausiliari di sicurezza.

Limitare i picchi di tensione dovuti ai contattori mediante l'impiego di varistori.

Attenzione! La durata dei cuscinetti e il buon funzionamento di alberi e giunti dipendono anche dalla precisione dell'allineamento tra gli alberi. Pertanto, occorre prestare la massima cura nell'allineamento del riduttore con il motore e con l'estrusore interponendo tutte le volte che è possibile giunti elastici.

Quando una perdita accidentale di lubrificante può comportare gravi danni, aumentare la frequenza delle ispezioni e/o adottare accorgimenti opportuni (es.: indicatore a distanza di livello olio, lubrificante per industria alimentare, ecc.).

In presenza di ambiente inquinante, impedire in modo adeguato la possibilità di contaminazione del lubrificante attraverso gli anelli di tenuta o altro.

Il riduttore o motoriduttore non deve essere messo in servizio prima di essere incorporato su una macchina che risulti conforme alla direttiva 2006/42/CE.

Montaggio di organi sull'estremità d'albero

Per il foro degli organi calettati sull'estremità d'albero, si raccomanda la tolleranza **H7**; per estremità d'albero veloce con $D \geq 55$ mm, purché il carico sia uniforme e leggero, la tolleranza può essere **G7**. Altri dati secondo tabella «Lato entrata riduttori» (cap. 10). Prima di procedere al montaggio pulire bene e lubrificare le superfici di contatto per evitare il pericolo di grippaggio e l'ossidazione di contatto. Il montaggio e lo smontaggio si effettuano con l'ausilio di **tiranti ed estrattori** servendosi del foro filettato in testa all'estremità d'albero; per accoppiamenti H7/m6 è consigliabile effettuare il montaggio a caldo riscaldando l'organo da calettare a $80 \div 100$ °C.

Montaggio o sostituzione motore

Per il montaggio del motore procedere come segue:

- assicurarsi che il motore abbia gli accoppiamenti lavorati in classe precisa IEC 60072-1 (UNEL 13501-69, DIN 42955) e il cuscinetto lato comando almeno equivalente a quello di tabella;
- pulire accuratamente le superficie di accoppiamento;
- controllare ed eventualmente ribassare la linguetta (ved. tabella al cap. 10), in modo che tra la sua sommità e il fondo della cava del foro ci sia un gioco di $0,1 \div 0,2$ mm; se la cava sull'albero è uscente, spinare la linguetta;
- controllare che la tolleranza dell'accoppiamento (di spinta) foro/estremità d'albero sia G7/j6 per $D \leq 28$ mm, F7/k6 per $D \geq 38$ mm;
- lubrificare le superficie di accoppiamento contro l'ossidazione di contatto. Inoltre, quando è previsto il collare di bloccaggio ($D \geq 38$ mm), occorre:
- orientare il collare di bloccaggio in modo che la testa della vite di serraggio si presenti allineata in corrispondenza di uno dei due fori di accesso presenti sulla flangia riduttore (alcune flange hanno un solo foro), avendone preventivamente rimosso i relativi tappi di chiusura; nel compiere questa operazione non modificare la posizione assiale del collare di bloccaggio (a tal fine si consiglia, ove possibile, di mantenere inserita la chiave di serraggio nella vite del collare), perché tale posizione è quella ottimale

Foro albero cavo entrata Input hollow shaft diameter $\varnothing D$	Min cuscinetto lato comando Min drive end bearing
24	6205
28	6206
38	6308
42	6310
48	6310
55	6312
60	6313
65	6314
75	NU2217
80	NU2217

11 - Installation and maintenance

General

Be sure that the structure on which gear reducer or gearmotor is fitted is plane, levelled and sufficiently dimensioned in order to assure fitting stability and vibration absence, keeping in mind all transmitted forces due to the masses, to the torque, to the radial and axial loads. Position the gear reducer or gearmotor so as to allow a free passage of air for cooling both gear reducer and motor (especially at motor fan side).

Avoid heat sources near the gear reducer that might affect the temperature of cooling-air and of gear reducer for radiation, insufficient air recycle or any other factor hindering the steady dissipation of heat.

For installation in a hostile environment protect the gear reducer or gearmotor with anticorrosion paint. Added protection may be afforded by water-repellent grease (especially around the rotary seating of seal rings and the accessible zones of shaft end).

For ambient temperatures higher than 40 °C or lower than 0 °C, consult us.

Before wiring-up the gearmotor, make sure that motor voltage corresponds to input voltage.

If the direction of rotation is not as desired, invert two phases at the terminals.

Connect thermal probes, if any, to auxiliary safety circuits.

Use varistors to limit voltage peaks due to contactors.

Warning! Bearing life, good shaft and coupling running depend on alignment precision between the shafts. Carefully align the gear reducer with the motor and the extruder, interposing flexible couplings whenever possible.

Whenever a leakage of lubricant could cause heavy damages, increase the frequency of inspections and/or envisage appropriate control devices (e.g.: remote oil level gauge, lubricant for food industry, etc.).

In polluting surroundings, take suitable precautions against lubricant contamination through seal rings or other.

Gear reducer or gearmotor should not be put into service before it has been incorporated on a machine which is conform to 2006/42/EC directive.

Fitting of components to shaft ends

It is recommended that the bore of parts keyed to shaft ends is machined to **H7** tolerance; G7 is permissible for high speed shaft ends $D \geq 55$ mm, provided that load is uniform and light. Other details are given in the «Gear motor input face» table (ch. 10). Before mounting, clean mating surfaces thoroughly and lubricate against seizure and fretting corrosion.

Installing and removal operations should be carried out with **pullers** and **jacking screws** using the tapped hole at the shaft butt-end; for H7/m6 fits it is advisable that the part to be keyed is preheated to a temperature of $80 \div 100$ °C.

Motor mounting or replacement

For motor mounting proceed as follows:

- ensure that motor mating surfaces are machined under accuracy rating IEC 60072-1 (UNEL 13501-69; DIN 42955) and motor bearing on drive end is at least equivalent to the one stated in the table;
- clean surfaces to be fitted, thoroughly;
- check, and if necessary (see table at ch. 10), lower the parallel key so as to leave a clearance of $0,1 \div 0,2$ mm between its tip and the bottom of the keyway of the hole; when shaft keyway is without end, lock the key with a pin;
- check that the fit-tolerance of (push-fit) holeshaf end is G7/j6 for $D \leq 28$ mm, F7/k6 for $D \geq 38$ mm;
- lubricate surfaces to be fitted against fretting corrosion. Moreover, if hub clamp is provided ($D \geq 38$) it is necessary to:
- rotate the hub clamp so that the tightening screw head is aligned with one of the two input holes present on gear reducer flange (some flange have one hole only), removing first the relevant plugs; when carrying out this operation do not modify the axial position of hub clamp (for this purpose it is advised to keep the tightening key inserted into the hub clamp screw), as this is the best solution in order to reach the maximum tightening effect; please refer to the axial position of hub clamp stated on ch. 10 (R dimension), if need be.

11 - Installazione e manutenzione

per raggiungere il massimo effetto di serraggio; per ogni eventualità, il riferimento per la posizione assiale del collare di bloccaggio è indicato al cap. 10 (quota R);

- montare il motore fino a battuta;
- eseguire un leggero pre-serraggio manuale della vite del collare di bloccaggio;
- serrare con chiave dinamometrica le viti o i dadi di fissaggio del motore alla flangia riduttore;
- serrare la vite del collare di bloccaggio con chiave dinamometrica fino al raggiungimento del valore indicato in tabella al cap. 10 (anche durante questa operazione è opportuno prestare attenzione a non modificare la posizione assiale del collare di bloccaggio);
- riavvitare i tappi di chiusura dei fori di accesso alla flangia del riduttore.

Prima di un eventuale smontaggio del motore assicurarsi che la vite del collare di bloccaggio sia stata allentata.

Lubrificazione

La lubrificazione degli ingranaggi e del cuscinetto supporto estrusore è a bagno d'olio; quella dei cuscinetti rimanenti è a bagno d'olio o a sbattimento.

I riduttori e i supporti estrusore vengono forniti **senza olio** quindi, prima della messa in servizio, occorre effettuare il riempimento fino a livello¹⁾ con **olio sintetico** a base di **polialfaolefine** (AGIP Blasias SX, CASTROL Tribol 1510, ELF Reductelf SYNTHESE, ESSO Spartan SEP, KLÜBER Klübersynth EG4, MOBIL Mobil-gear SHC XMP).

Lubrificazione congiunta (grand. 100 ... 360).

Il **riduttore** e il **supporto** devono essere riempiti con lo stesso lubrificante (la camera interna del riduttore è in comunicazione con quella del supporto estrusore) con gradazione di viscosità ISO indicata in tabella.

Lubrificazione separata (grand. 400 ... 451)²⁾.

Il **riduttore** (la cui camera interna è separata da quella del supporto estrusore mediante un anello di tenuta) deve essere riempito con lubrificante avente la gradazione di viscosità ISO indicata in tabella mentre il **supporto estrusore** – dotato di tappo metallico con filtro e valvola, scarico e livello – deve essere riempito con lubrificante avente gradazione di viscosità **ISO 320 cSt** (quantità indicative al cap. 8).

- 1) Le quantità di lubrificante indicate al cap. 8 sono da intendersi orientative ai fini dell'approvvigionamento. La quantità esatta di olio da immettere nel riduttore è definita dal livello.
- 2) Per grand. 400 ... 451 con unità autonoma di raffreddamento utilizzata sia per il riduttore sia per il supporto estrusore (anello di tenuta non presente), procedere come indicato in «Lubrificazione congiunta».

Gradazione di viscosità ISO

Media dei valori [cSt] della viscosità cinematica a 40 °C.

Velocità n_2 [min ⁻¹]	Temperatura ambiente ¹⁾ [°C]		
	olio minerale		olio sintetico
	0 ÷ 20	10 ÷ 40	0 ÷ 40
> 224	150	150	150
224 ÷ 22,4	150	220	220
22,4 ÷ 5,6	220	320	320
< 5,6	320	460	460

1) Sono ammesse punte di temperatura ambiente di 10 °C (20 °C per olio sintetico) in meno o 10 °C in più.

Orientativamente l'**intervallo di lubrificazione**, in assenza di inquinamento dall'esterno, è quello indicato in tabella. Per sovraccarichi forti dimezzare i valori.

Temperatura olio [°C]	Intervallo di lubrificazione [h]	
	olio minerale	olio sintetico
≤ 65	8 000	25 000
65 ÷ 80	4 000	18 000
80 ÷ 95	2 000	12 500
95 ÷ 110 ¹⁾	–	9 000

1) Valori ammessi solo per servizi non continuativi.

Non miscelare oli sintetici di marche diverse; se per il cambio dell'olio si vuole utilizzare un tipo di olio diverso da quello precedentemente impiegato, effettuare un accurato lavaggio.

Anelli di tenuta: la durata dipende da molti fattori quali velocità di strisciamento, temperatura, condizioni ambientali, ecc.; orientativamente può variare da 3 150 a 25 000 h.

Attenzione: prima di allentare il tappo di carico con valvola attendere che il riduttore si sia raffreddato e aprire con cautela.

11 - Installation and maintenance

- mount the motor against the shoulder;
 - apply a slight tightening torque to the hub clamp screw;
 - lock the motor fitting screws or bolts to the gear reducer flange using a dynamometer key;
 - lock the hub clamp screw by means of dynamometer key until the tightening torque stated at ch. 10 is reached (also during this operation it is advisable not to modify the hub clamp axial position);
 - screw the hole plugs of gear reducer flange ;
- Before any motor dismounting be sure that the hub clamp tightening screw has been unloosed, if present.

Lubrication

Gear pairs and extruder support thrust bearing are oil-bath lubricated; other bearings are either oil-bathed or splashed lubricated.

Gear reducers and extruder supports are supplied **without oil** therefore, before commissioning, fill up to the specified level¹⁾ with polyalphaolefines basis synthetic oil (AGIP Blasias SX, CASTROL Tribol 1510, ELF Reductelf SYNTHESE, ESSO Spartan SEP, KLÜBER Klübersynth EG4, Mobilgear SHC XMP).

Shared lubrication (sizes 100 ... 360).

The **gear reducer** and the **extruder support** have to be filled with the same lubricant (their inner chambers are connected with each other) having ISO viscosity grade as indicated in the table.

Separated lubrication (sizes 400 ... 451)²⁾.

The **gear reducer** (whose inner chamber is separated by means of a seal ring from the one of extruder support) has to be filled with lubricant having ISO viscosity grade as indicated in the table whereas the **extruder support** – equipped with a metal filler plug with filter and valve, level and draining plug – has to be filled with lubricant having viscosity grade **ISO 320 cSt** (the approximate lubricant quantities are given at ch. 8).

- 1) The lubricant quantities stated in ch. 8 are approximate and indicative only for provisioning. The exact oil quantity the gear reducer is to be filled with is definitely given by the level.
- 2) For sizes 400 ... 451 with independent cooling unit serving both the gear reducer and the extruder support (seal ring not present), proceed as stated in «Shared lubrication».

ISO viscosity grade

Mean kinematic viscosity [cSt] at 40 °C.

Speed n_2 [min ⁻¹]	Ambient temperature ¹⁾ [°C]		
	mineral oil		synthetic oil
	0 ÷ 20	10 ÷ 40	0 ÷ 40
> 224	150	150	150
224 ÷ 22,4	150	220	220
22,4 ÷ 5,6	220	320	320
< 5,6	320	460	460

1) Peak of 10 °C above and 10 °C (20 °C for synthetic oil) below the ambient temperature range are acceptable.

An overall guide to **oil-change interval** is given in the table, and assumes pollution-free surroundings. Where heavy overloads are present, halve the values.

Oil temperature [°C]	Oil-change interval [h]	
	mineral oil	synthetic oil
≤ 65	8 000	25 000
65 ÷ 80	4 000	18 000
80 ÷ 95	2 000	12 500
95 ÷ 110 ¹⁾	–	9 000

1) Values admissible for not continuous duty, only.

Never mix different makes of synthetic oil; if oil-change involves switching to a type different from that used hitherto, then give the gear reducer a through clean-out.

Seal rings: duration depends on several factors such as dragging speed, temperature, ambient conditions, etc.; as a rough guide; it can vary from 3 150 to 25 000 h.

Warning: before unscrewing the filler plug with valve (symbol) wait until the unit has cooled and then open with caution.

12 - Accessori ed esecuzioni speciali

Raffreddamento ad acqua

I riduttori e i motoriduttori possono essere forniti con il raffreddamento ad acqua dell'olio di lubrificazione.

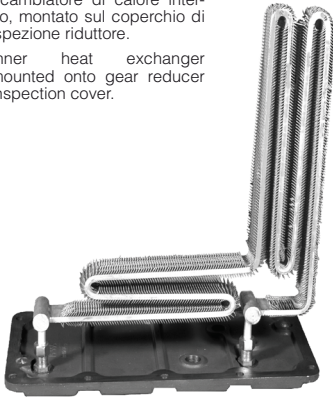
Grand. **140 ... 360**: scambiatore di calore interno ed **estraibile** (per facilitare le operazioni di manutenzione), di alluminio anodizzato montato sul coperchio di ispezione del riduttore.

Grand. **400 ... 451**: serpentina **fissa** di rame montata sulla carcassa riduttore.

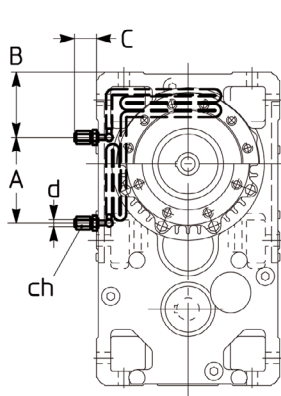
In tabella è indicato il valore del fattore termico f_3 in funzione della grandezza e della forma costruttiva.

Scambiatore di calore interno, montato sul coperchio di ispezione riduttore.

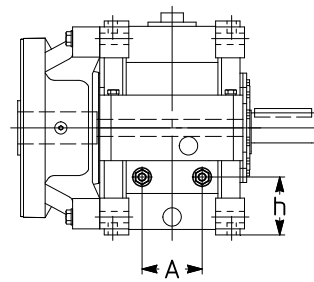
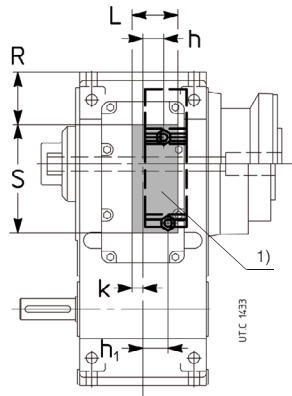
Inner heat exchanger mounted onto gear reducer inspection cover.



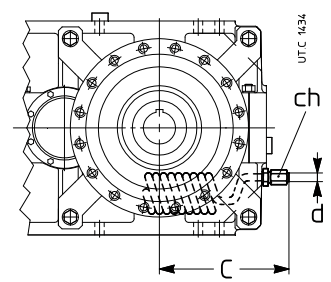
Grand. Size	f_3			A	B	C	ch	d	h	h ₁	K	L	R	S
	B3	B6, B7	B8											
140	1,7	1,9	1,8	30	81,5	54	22	12L	32	19	16	68	60	130
160	2,12	2,36	2,24	0	102	54	22	12L	20	46	16	86	77	177
180	2	2,24	2,12	0	102	54	22	12L	21	47	15	86	77	177
200	2,24	2,5	2,36	190	152	25	22	12L	41	41	14	75	105	263
225	2,12	2,36	2,12	190	152	25	22	12L	41	41	14	75	105	263
250	2,36	2,65	2,5	180,5	170,5	25	22	12L	50,5	50,5	18	100	125	311
280	2,24	2,5	2,36	180,5	170,5	25	22	12L	54	54	15	100	125	311
320, 321	2,12	2,36	2,24	60	255	34	30	16S	66	66	2	129	177	302
360	2	2,24	2,12	60	255	34	30	16S	66	66	2	129	177	302
400 ... 451	2	2	-	180	-	472	30	16S	250	-	-	-	-	-



140 ... 360



400 ... 451



1) Zona libera per il fissaggio dei tubi e per l'ingombro dei dispositivi di fissaggio della serpentina.

1) Free surface for pipe fastening and for overall fastening devices.

Caratteristiche dell'acqua di raffreddamento:

- bassa durezza;
- temperatura max 20 °C;
- portata 10 ÷ 20 dm³/min;
- pressione 0,2 ÷ 0,4 MPa (2 ÷ 4 bar).

Per il collegamento è sufficiente un tubo metallico liscio del diametro esterno **d** indicato in tabella, prestando attenzione a mantere fisso il corpo del raccordo mediante una seconda chiave esagonale, durante il serraggio del tubo sul raccordo stesso.

A richiesta è disponibile, previa verifica tecnica di fattibilità (interpellarci), una **valvola termostatica** che, in maniera automatica e senza necessità di alimentazione ausiliaria, permette la circolazione dell'acqua quando l'olio del riduttore raggiunge la temperatura impostata; il sensore della valvola è completo di pozzetto. Il montaggio e la taratura, impostabile da 50 ÷ 90 °C, sono a cura dell'Acquirente.

Per temperatura ambiente minore di 0 °C interpellarci.

Descrizione aggiuntiva alla **designazione** per l'ordinazione: **riduttore con raffreddamento artificiale con scambiatore interno** (140 ... 360) o **raffreddamento artificiale con serpentina** (400 ... 451)

Cooling water specifications:

- be not too hard;
- max temperature 20 °C;
- capacity 10 ÷ 20 dm³/min;
- pressure 0,2 ÷ 0,4 MPa (2 ÷ 4 bar).

For the connection it is sufficient to use a smooth metallic pipe having a **d** external diameter as per table, holding fixed the connector using a second wrench, while fitting the pipe itself.

On request, upon technical approval (consult us), **thermostatic valve** which, automatically and without auxiliary supply need, permits water circulation when gear reducer oil reaches the set temperature; the valve sensor is equipped with immersion bulb. Mounting and setting, adjustable within 50 ÷ 90 °C, are Buyer's responsibility.

For ambient temperature lower than 0 °C consult us.

Supplementary description when ordering by **designation**: **gear reducer with water cooling by inner heat exchanger** (140 ... 360) or **water cooling by coil** (400 ... 450)

Unità autonoma di raffreddamento

Sistema di raffreddamento dell'olio quando il raffreddamento artificiale non è più sufficiente (per la verifica della potenza termica ved. cap. 4).

Consiste di uno scambiatore di calore olio/acqua, una motopompa, un manometro analogico, un pressostato di minima e un sistema di segnalazione della temperatura olio (composto di una sonda Pt100 e di un dispositivo di segnalazione a due soglie) per il consenso all'avviamento della pompa, il tutto montato su un telaio di sostegno.

I collegamenti mediante tubi flessibili (tipo SAE 100 R1, lunghezza massima 4 m) tra riduttore e unità di raffreddamento e il montaggio del dispositivo di segnalazione a due soglie (fornito separatamente per montaggio a quadro su guida DIN EN 50022) sono a cura dell'Acquirente.

Sono inoltre disponibili a richiesta accessori (termometri, flussostato, filtri, ecc., forniti separatamente con montaggio a cura dell'Acquirente) per soddisfare ogni esigenza di funzionalità e sicurezza.

Potenza di scambio richiesta all'unità autonoma di raffreddamento:

$$P_s \geq (P_{2max}/\eta - P_{tN} \cdot f_1 \cdot f_2) \cdot (1 - \eta) \cdot K_1 \cdot K_2$$

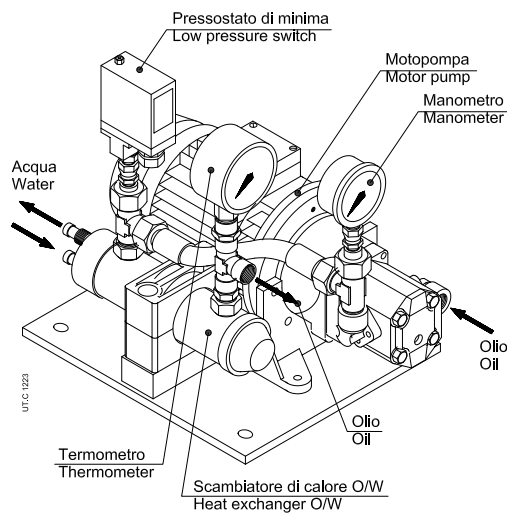
dove:

- P_s potenza nominale dell'unità autonoma di raffreddamento (ved. tab. seguente);
- P_{2max} potenza massima assorbita dall'estrusore (se non si hanno certezze sulla potenza assorbita, adottare la potenza installata P_1);
- P_{tN} potenza termica nominale (ved. cap. 5);
- f_1 fattore termico funzione della velocità entrata (ved. cap. 5);
- f_2 fattore termico funzione della forma costruttiva (ved. cap. 5);
- η rendimento del riduttore (ved. cap. 10);
- $K_1 = 1,18$ (tiene conto della diminuzione di rendimento dello scambiatore per deposito sporcia sulla superficie esterna);
- $K_2 = 1,12$ (tiene conto del calore da sottrarre nel caso in cui la verifica termica del supporto estrusore non sia soddisfatta; in caso contrario $K_2 = 1$).

Per le dimensioni, gli accessori, la designazione e ulteriori dettagli ved. documentazione specifica (UT.D 148).

Independent cooling unit

An oil cooling system when coil cooling is not sufficient anymore (for thermal power verification see ch. 4).



Consisting of oil/water heat exchanger, motor pump, analogic manometer, low pressure switch and remote controller of oil temperature (composed by a Pt100 probe and by a 2 set point signalling device) allowing the pump to start.

Connections realised by a flexible pipes (type SAE 100 R1, maximum length 4 m) between gear reducer and cooling unit and the mounting of a 2 set point signalling device (separately supplied for the mounting on rail DIN EN 50022) are Buyer's responsibility.

On request, several accessories are at disposal (thermometers, flowswitches, filters, etc., separately supplied; assembly is at Buyer's responsibility) in order to satisfy all functionality and safety needs.

Heat exchange power required by the independent cooling unit:

$$P_s \geq (P_{2max}/\eta - P_{tN} \cdot f_1 \cdot f_2) \cdot (1 - \eta) \cdot K_1 \cdot K_2$$

where:

- P_s nominal power of the independent cooling unit (see table below);
- P_{2max} maximum output power required by extruder (if it is not known precisely, consider the input power P_1);
- P_{tN} nominal thermal power (see ch. 5);
- f_1 thermal factor depending on input speed (see ch. 5);
- f_2 thermal factor depending on mounting position (see ch. 5);
- η gear reducer efficiency (see ch. 10);
- $K_1 = 1,18$ (takes into account the decrease of the exchanger efficiency due to dirt on the external surface);
- $K_2 = 1,12$ (takes into account the heat to be taken away when the extruder support thermal verification is not satisfied; otherwise $K_2 = 1$).

For dimensions, accessories, designation and further details see specific literature (UT.D 148).

Designazione unità Unit designation	P_s kW	Scambiatore Exchanger	Motopompa olio Oil motor-pump		Connessioni olio Oil connections	Acqua Water		Volume scamb. Exch. volume dm ³	Massa Mass ≈ kg
			motore motor kW	portata capacity dm ³ /min		portata capacity dm ³ /min	conness. connection		
UR O/W 4	4	T60CB1	0,37	16	G 1/2"	≥ 8 (≤ 30)	Ø 12	0,4	13
UR O/W 6	6	T60CB2	0,37	16		≥ 10 (≤ 30)	Ø 12	0,6	15
UR O/W 9	9	T80CB2	0,55	16		≥ 16 (≤ 30)	Ø 12	1	18
UR O/W 13	13	MS84P2	1,1	30	G 3/4"	≥ 25 (≤ 45)	G 1/2"	1	31
UR O/W 21	21	MS134P1	1,5	30		≥ 40 (≤ 110)	G 1"	3,4	44
UR O/W 31	31	MS134P1	2,2	56	G 1" 1/4	≥ 50 (≤ 110)	G 1"	3,4	55
UR O/W 50	50	MS134P2	3,5	80		≥ 80 (≤ 110)	G 1"	4,5	70

Termostato bimetallico

I riduttori e motorriduttori possono essere forniti con termostato bimetallico per il controllo della temperatura massima dell'olio.

Caratteristiche del termostato:

- contatto NC con massima corrente 10 A - 240V c.a. (5 A - 24V c.c.);
- attacco G 1/2";
- pressacavo Pg 09;
- protezione IP65;
- temperatura di intervento 90 °C ± 5 °C (su richiesta sono fornibili altre temperature di intervento);
- differenziale termico 15 °C;

Montaggio in un foro filettato (posizione da definire in funzione della forma costruttiva e del fissaggio: interpellarci) e lubrificazione a bagno d'olio, a cura dell'Acquirente.

Descrizione aggiuntiva alla **designazione** per l'ordinazione: **termo-stato bimetallico**.

Bi-metal thermostat

Gear reducers and gearmotors can be supplied with bimetal type thermostat for the control of the maximum oil temperature.

Thermostat specifications:

- NC contact with maximum alternate current 10 A - 240V a.c. (5 A - 24V d.c.);
- G 1/2" thread connection;
- Pg 09 cable gland;
- IP65 protection;
- setting temperature 90 °C ± 5 °C (other setting temperatures are possible, on request);
- differential temperature 15 °C;

Mounting into a threaded plug (position to be defined according to mounting position and mounting arrangement: consult us) and oil bath lubrication is Buyer's responsibility.

Non-standard design code for the **designation**: **bi-metal type thermostat**.

Varie

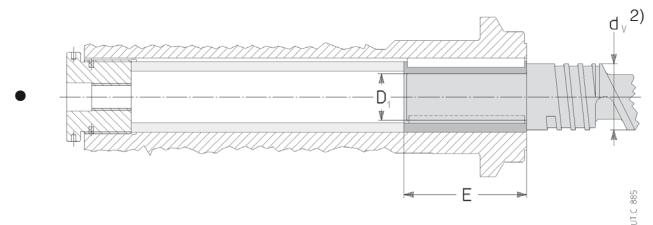
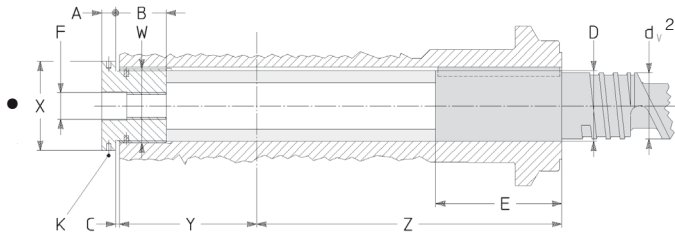
- Riduttori e motoriduttori in esecuzione per estrusore ad assi paralleli (rotismo 3I) e ad assi ortogonali (rotismi CI, C2I), secondo il cat. G.
- Sopperto estrusore posizione U per modello riduttore 2 o posizione Z per modello riduttore 4.
- Tappo di livello con termometro olio (grandezze ≥ 160).
- Segnalazione a distanza soglia di livello olio (grandezze ≥ 160).
- Sensore di temperatura olio: sonda Pt100 (G 3/4" per grand. 160 ... 280, G 1" per grand. 320 ... 451).
- Sensore di temperatura cuscinetto (grand. ≥ 250): sonda Pt100.
- Strumento indicatore a distanza di temperatura olio (o cuscinetto) con segnalazione soglia (grand. ≥ 160).
- Verniciature speciali possibili:
 - Verniciatura esterna monocomponente: fondo antiruggine con fosfati di zinco più vernice sintetica blu RAL 5010 DIN 1843;
 - Verniciatura esterna bicomponente: fondo antiruggine epossipoliamicidico bicomponente più smalto poliuretano bicomponente blu RAL 5010 DIN 1843;
 - Verniciatura interna bicomponente idonea a resistere agli oli sintetici a base di poliglicoli (grandezze 125 ... 360).
- **Sopperto** estrusore in esecuzione per **estrazione vite** dal lato **opposto estrusore HA, HB** (possibile anche estrazione lato estrusore con opportune dimensioni della vite estrusore): **HA** con linguetta, **HB** con profilo scanalato lato estrusore.

Miscellaneous

- Parallel shaft (3I train of gears) and right angle shaft (CI, C2I train of gears) gear reducers and gearmotors for extruders, according to G catalogue.
- Extruder support position U for gear reducer model 2 or position Z for gear reducer model 4.
- Level plug with oil thermometer (sizes ≥ 160).
- Remote threshold signalling of oil level (sizes ≥ 160).
- Oil temperature probe: Pt100 probe (G 3/4" for sizes 160 ... 280, G 1" for sizes 320 ... 451).
- Bearing temperature probe (size ≥ 250): Pt100 probe.
- Remote oil (or bearing) temperature indicator instrument with set point (size ≥ 160).
- Special paint options:
 - External, single-compound: antirust zinc primer plus blue RAL 5010 DIN 1843 synthetic paint;
 - External, dual-compound: dual-compound epoxy-polyamidic antirust primer plus dual-compound blue RAL 5010 DIN 1843 polyurethane enamel;
 - Internal, dual-compound: unaffected by polyglycol synthetic oils (sizes 125 ... 360).
- Extruder **support** design for **screw extraction** on the **opposite side to extruder HA, HB** (the extraction on extruder side with proper extruder screw dimensions is possible): **HA** with key, **HB** with spline profile on extruder side.

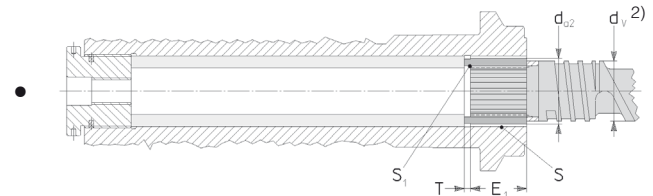
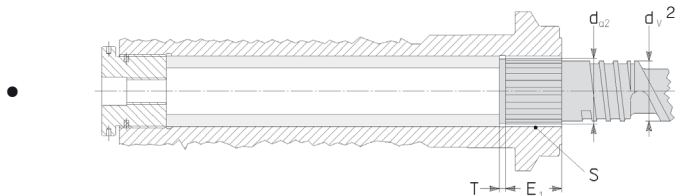
Esecuzione HA: calettamento vite estrusore con linguetta

Design HA: fitting extruder screw using key



Esecuzione HB: calettamento vite estrusore con profilo scanalato

Design HB: fitting extruder screw using spline profile



• Posizione gola di riferimento (ved. cat. G).

• Reference groove side (see cat. G).

Grandezza riduttore Gear reducer size	Bussola filettata - Threaded bush						Albero cavo/codolo vite estrusore - Hollow shaft/extruder screw spigot													
	A	B	C	F	K ¹⁾ ∅	X	W ∅	D ²⁾ ∅ max H7	E max	D ₁ ∅ max H7	E ₁	Y	L	L ₁ max	S max DIN 5480	d _{a2} ²⁾ ∅	S ₁ ³⁾ max DIN 5480	T	V ₁ H7	Z
125	15	38	3	M 24 × 2	6 × 8	68	M 55 × 1,5	52	105	35	40	110	253,5	13	50 × 2	46	35 × 2	6	52	224,5
140	15	42	3	M 24 × 2	6 × 8	78	M 62 × 1,5	60	105	40	48	125	285,5	15	60 × 2	52	40 × 2	6	60	254,5
160	18	48	3	M 24 × 2	6 × 8	88	M 70 × 1,5	67	130	45	52	136	312,5	17	65 × 3	59	45 × 2	6	67	279,5
180	18	53	3	M 24 × 2	6 × 8	100	M 80 × 1,5	75	130	52	60	150	327,5	19	75 × 3	69	55 × 2	6	75	293,5
200	24	64	4	M 36 × 3	8 × 11	118	M 95 × 2	90	150	63	72	167	368	22	90 × 3	84	65 × 3	8	90	341
225	24	74	4	M 36 × 3	8 × 11	140	M 110 × 2	105	180	75	85	180	378	26	105 × 4	97	75 × 3	8	105	361
250	24	86	6	M 36 × 3	8 × 11	155	M 125 × 3	120	210	85	95	206	438,5	30	120 × 4	112	90 × 3	11	120	418,5
280	30	96	6	M 36 × 3	10 × 14	175	M 140 × 3	135	230	95	108	222	451,5	34	135 × 4	127	100 × 3	11	135	438,5
320, 321	30	108	8	M 56 × 4	10 × 14	190	M 155 × 4	150	260	110	120	254	540	38	150 × 5	140	110 × 4	13,5	150	519,5
360	30	126	8	M 56 × 4	10 × 14	225	M 185 × 4	170	300	125	150	273	511	45	180 × 5	170	135 × 5	13,5	180	519,5

1) N. 4 fori per grand. 125 ... 250, n. 6 fori per grand. 280 ... 360.
 2) La quota d, non deve essere maggiore di (0,94 + 0,97) · D o (0,94 + 0,97) · d_{2a}.
 * Gli accessori indicati in grigio sono a cura del Cliente.

1) N. 4 holes for sizes. 125 ... 250, n. 6 holes for sizes. 280 ... 360.
 2) d, dimensions must not be higher than (0,94 + 0,97) · D or (0,94 + 0,97) · d_{2a}.
 * Grey objects are on Buyer's care.

13 - Formule tecniche

13 - Technical formulae

Formule principali, inerenti le trasmissioni meccaniche, secondo il Sistema Tecnico e il Sistema Internazionale di Unità (SI).

Main formulae concerning mechanical drives, according to the Technical System and International Unit System (SI).

Grandezza	Size	Con unità Sistema Tecnico With Technical System units	Con unità SI With SI units
tempo di avviamento o di arresto, in funzione di una accelerazione o decelerazione, di un momento di avviamento o di frenatura	starting or stopping time as a function of an acceleration or deceleration, of a starting or braking torque	$t = \frac{Gd^2 \cdot n}{375 \cdot M} [s]$	$t = \frac{J \cdot \omega}{M} [s]$
velocità nel moto rotatorio	velocity in rotary motion	$v = \frac{\pi \cdot d \cdot n}{60} = \frac{d \cdot n}{19,1} [m/s]$	$v = \omega \cdot r [m/s]$
velocità angolare	speed n and angular velocity ω	$n = \frac{60 \cdot v}{\pi \cdot d} = \frac{19,1 \cdot v}{d} [min^{-1}]$	$\omega = \frac{v}{r} [rad/s]$
accelerazione o decelerazione in funzione di un tempo di avviamento o di arresto	acceleration or deceleration as a function of starting or stopping time	$a = \frac{v}{t} [m/s^2]$	$a = \frac{v}{t} [m/s^2]$
accelerazione o decelerazione angolare in funzione di un tempo di avviamento o di arresto, di un momento di avviamento o di frenatura	angular acceleration or deceleration as a function of a starting or stopping time, of a starting or braking torque	$\alpha = \frac{n}{9,55 \cdot t} [rad/s^2]$ $\alpha = \frac{39,2 \cdot M}{Gd^2} [rad/s^2]$	$\alpha = \frac{\omega}{t} [rad/s^2]$ $\alpha = \frac{M}{J} [rad/s^2]$
spazio di avviamento o di arresto, in funzione di una accelerazione o decelerazione, di una velocità finale o iniziale	starting or stopping distance as a function of an acceleration or deceleration, of a final or initial velocity	$s = \frac{a \cdot t^2}{2} [m]$ $s = \frac{v \cdot t}{2} [m]$	$s = \frac{a \cdot t^2}{2} [m]$ $s = \frac{v \cdot t}{2} [m]$
angolo di avviamento o di arresto, in funzione di una accelerazione o decelerazione angolare, di una velocità angolare finale o iniziale	starting or stopping angle as a function of an angular acceleration or deceleration, of a final or initial angular velocity	$\varphi = \frac{n \cdot t}{19,1} [rad]$	$\varphi = \frac{\omega \cdot t}{2} [rad]$
massa	mass	$m = \frac{G}{g} [\frac{kgf \cdot s^2}{m}]$	m è l'unità di massa [kg] m is the unit of mass [kg]
peso (forza peso)	weight (weight force)	G è l'unità di peso (forza peso) [kgf] G is the unit of weight (weight force) [kgf]	$G = m \cdot g [N]$
forza nel moto traslatorio verticale (sollevamento), orizzontale, inclinato (μ = coefficiente di attrito; φ = angolo d'inclinazione)	force in vertical (lifting), horizontal, inclined motion of translation (μ = coefficient of friction; φ = angle of inclination)	$F = G [kgf]$ $F = \mu \cdot G [kgf]$ $F = G (\mu \cdot \cos \varphi + \sin \varphi) [kgf]$	$F = m \cdot g [N]$ $F = \mu \cdot m \cdot g [N]$ $F = m \cdot g (\mu \cdot \cos \varphi + \sin \varphi) [N]$
momento dinamico Gd², momento d'inerzia J dovuto ad un moto traslatorio (numericamente $J = \frac{Gd^2}{4}$)	dynamic moment Gd², moment of inertia J due to a motion of translation (numerically $J = \frac{Gd^2}{4}$)	$Gd^2 = \frac{365 \cdot G \cdot v^2}{n^2} [kgf \cdot m^2]$	$J = \frac{m \cdot v^2}{\omega^2} [kg \cdot m^2]$
momento torcente in funzione di una forza, di un momento dinamico o di inerzia, di una potenza	torque as a function of a force, of a dynamic moment or of a moment of inertia, of a power	$M = \frac{F \cdot d}{2} [kgf \cdot m]$ $M = \frac{Gd^2 \cdot n}{375 \cdot t} [kgf \cdot m]$ $M = \frac{716 \cdot P}{n} [kgf \cdot m]$ $W = \frac{G \cdot v^2}{19,6} [kgf \cdot m]$ $W = \frac{Gd^2 \cdot n^2}{7160} [kgf \cdot m]$	$M = F \cdot r [N \cdot m]$ $M = \frac{J \cdot \omega}{t} [N \cdot m]$ $M = \frac{P}{\omega} [N \cdot m]$ $W = \frac{m \cdot v^2}{2} [J]$ $W = \frac{J \cdot \omega^2}{2} [J]$
lavoro, energia nel moto traslatorio, rotatorio	work, energy in motion of translation, in rotary motion	$P = \frac{F \cdot v}{75} [CV]$ $P = \frac{M \cdot n}{716} [CV]$	$P = F \cdot v [W]$ $P = M \cdot \omega [W]$
potenza nel moto traslatorio, rotatorio	power in motion of translation, in rotary motion	$P = \frac{U \cdot I \cdot \eta \cdot \cos \varphi}{736} [CV]$	$P = U \cdot I \cdot \eta \cdot \cos \varphi [W]$
potenza resa all'albero di un motore monofase (cos φ = fattore di potenza)	power available at the shaft of a single-phase motor (cos φ = power factor)	$P = \frac{U \cdot I \cdot \eta \cdot \cos \varphi}{425} [CV]$	$P = 1,73 \cdot U \cdot I \cdot \eta \cdot \cos \varphi [W]$
potenza resa all'albero di un motore trifase	power available at the shaft of a three-phase motor		

Nota. L'accelerazione o decelerazione si sottintendono costanti; i moti traslatorio e rotatorio si sottintendono rispettivamente rettilineo e circolare.

Note. Acceleration or deceleration are understood constant; motion of translation and rotary motion are understood rectilinear and circular respectively.

Indice delle revisioni

Elenco delle modifiche (Cat. GX09 - Edition January 2011 disponibile su www.rossi-group.com)

- Pag. 11 Aggiornata designazione dei cuscinetti reggispinta.
Modificato **fs** riferito a 80 000 h e carico uniforme.
- Pag. 14 Modificata nota 2.
- Pag. 18 Modificata quota **Q₂** per grand. 225.
- Pag. 19 Modificata quota **d** per grand.100.
- Pag. 20 Introdotta nota * per «Lavorazione a richiesta».
Introdotte quantità d'olio per riduttori «lunghi».
- Pag. 21 Introdotta quota **A₁** per riduttori «lunghi»
Introdotte quantità d'olio per riduttori «lunghi».
- Pag. 22 Modificata quota **e** per grand. 400, 401.
Modificata quota **d** per grand. 500, 501.
- Pag. 24 Modificati valori di rendimento.
- Pag. 25 Eliminata tolleranza H7 per quota foro **d**.
Modificato **M_s** per vite M12.
Modificate quote **t₁**.
Modificata quota **e** in figura.
Introdotte note 2, 6 e 7.
- Pag. 26 Modificate posizioni tappi di carico.
- Pag. 29 Modificati valori di **ft** per grand. 160, 180.
Modificate quote **A, B, h, h₁, K, L**.
- Pag. 31 Introdotta nota « • Posizione gola di riferimento».

Index of revisions

List of updates (Cat. GX09 - Edition January 2011 available on www.rossi-group.com)

- Pag. 11 Updating of thrust bearing designation.
Modification **fs** referred to 80 000 h and uniform load.
- Pag. 14 Modification of note 2.
- Pag. 18 Modification of **Q₂** dimension for 225.
- Pag. 19 Modification of **d** dimension for size100.
- Pag. 20 Addition of note * for «Machining on request».
Addition of «long» gear reducer oil quantity.
- Pag. 21 Addition of «long» gear reducer **A₁** dimensions.
Addition of «long» gear reducer oil quantity.
- Pag. 22 Modification of **e** for sizes 400, 401.
Modification of **d** for sizes 500, 501.
- Pag. 24 Modification of efficiency values.
- Pag. 25 Removal of H7 tolerance for **d** hole.
Modification of **M_s** for screws M12.
Modification of **t₁** dimensions.
Modification of **e** dimension (see drawing).
Addition of note 2, 6 and 7.
- Pag. 26 Modification of filler plug positions.
- Pag. 29 Modification of **ft** values for sizes 160, 180.
Modification of **A, B, h, h₁, K, L** dimensions.
- Pag. 31 Addition of note « • Reference groove side».

Gear reducers

Catalog **A**: Worm gear reducers and gearmotors

Catalog **E**: Coaxial gear reducers and gearmotors

Catalog **EP**: Planetary gear reducers and gearmotors

Catalog **EPS**: Slewing drives

Catalog **G**: Parallel and right angle shaft gear reducers and gearmotors

Catalog **GX**: Parallel shaft gear reducers and gearmotors for extruders

Catalog **H**: Parallel and right angle shaft gear reducers

Catalog **L**: Right angle shaft gear reducers

Catalog **P**: Shaft mounted gear reducers

Catalog **RE**: Drive units on swing base

Gearmotors

Catalog **A**: Worm gear reducers and gearmotors

Catalog **AS**: Worm gearmotors

Catalog **E**: Coaxial gear reducers and gearmotors

Catalog **EP**: Planetary gear reducers and gearmotors

Catalog **EPS**: Slewing drives

Catalog **ES**: Coaxial gearmotors

Catalog **G**: Parallel and right angle shaft gear reducers and gearmotors

Catalog **GX**: Parallel shaft gear reducers and gearmotors for extruders

Motors

Catalog **TX**: Asynchronous three-phase, brake motors and for roller ways

Catalog **S**: Heavy duty roller-table motors

Catalog **TI**: Integral motor-inverter

Automation

Catalog **I**: Inverter

Catalog **TI**: Integrated motor-inverter

Catalog **SR**: Synchronous and asynchronous servogearmotors

Catalog **SM**: Low backlash planetary gearmotors without motor

**Catalogs for North America and China please
visit our website www.rossi-group.com**

Austria

Habasit GmbH
A-1234 Wien
Phone +43 1 690 66
fax +43 1 690 66 10
e-mail: info.austria@habasit.com
www.habasit.com

Australia

Rossi Gearmotors Australia Pty. Ltd.
AU - Perth WA
Phone +61 8 94557399
fax +61 8 94557299
e-mail: info.australia@rossi-group.com
www.rossigearmotors.com.au

Belux

Habasit Netherlands B.V.
NL - Nijkerk
Phone +31 33 247 20 30
Fax: +31 33 246 15 99
e-mail: netherlands@habasit.com
www.rossi-group.com

Bielorussia

Habasit GmbH
A-1234 Wien
Phone +43 1 690 66
fax +43 1 690 66 10
e-mail: info.austria@habasit.com
www.habasit.com

Canada

Rossi Gearmotors
Division of Habasit Canada Limited
CA - Oakville, Ontario
Phone +1 905 8274 131
fax +1 905 8252 612
e-mail: info.canada@habasit.com
www.rossi-group.com

China

Rossi Gearmotors China P.T.I.
CN - Shanghai
Phone +86 21 3350 5345
fax +86 21 3350 6177
e-mail: info.china@rossi-group.com
www.rossigearmotors.cn

Denmark

Habasit AB
DK - 3400 Hillerød
Phone +45 48 28 80 87
fax +45 48 28 80 89
e-mail: info@habasit.se
www.habasit.dk

Finland

Habasit AB
S - 430 63 Hindås
Phone +46 301 226 00
fax +46 301 226 01
e-mail: info@habasit.se
www.habasit.se

France

Rossi Motoréducteurs SARL
F - Saint Priest
Phone +33 472 47 79 30
fax +33 472 47 79 49
e-mail: info.france@rossi-group.com
www.rossimotoreducteurs.fr

Germany

Habasit GmbH
D - Eppertshausen
Phone +49 6071 / 969 - 0
fax +49 6071 / 969 -150
e-mail: rossi.germany@habasit.com
www.habasit.de

Hungary

Habasit GmbH
A-1234 Wien
Phone +43 1 690 66
fax +43 1 690 66 10
e-mail: info.austria@habasit.com
www.habasit.com

Iceland

Habasit AB
S - 430 63 Hindås
Phone +46 301 226 00
fax +46 301 226 01
e-mail: info@habasit.se
www.habasit.se

India

Rossi Gearmotors Pvt. Ltd.
IN - Coimbatore
Phone +91 422 262 7879
fax +91 422 262 7214
e-mail: info.india@rossi-group.com
www.rossi-group.com

Mexico

Rossi Gearmotors
A Division of Habasit America
US - Suwanee
Phone +1 800 931 2044
fax +1 678 288 3658
e-mail: rossi.info@us.habasit.com
www.habasitamerica.com

Moldova

Habasit GmbH
A-1234 Wien
Phone +43 1 690 66
fax +43 1 690 66 10
e-mail: info.austria@habasit.com
www.habasit.com

New Zealand

Rossi Gearmotors New Zealand Ltd.
NZ - Auckland
Phone +61 9 263 4551
fax +61 9 263 4557
e-mail: info.nz@rossi-group.com
www.rossigearmotors.com.au

Norway

Habasit Norge A/S
N - 1001 OSLO
Phone +47 81 558 458
fax +47 22 301 057
e-mail: info@habasit.se
www.habasit.no

Portugal

Rossi Motorreductores S.L.
E - Viladecans (Barcelona)
Phone +34 93 6377248
fax +34 93 6377404
e-mail: info.spain@rossi-group.com
www.rossimotorreductores.es

Russia

Habasit GmbH
A-1234 Wien
Phone +43 1 690 66
fax +43 1 690 66 10
e-mail: info.austria@habasit.com
www.habasit.com

Spain

Rossi Motorreductores S.L.
E - Viladecans (Barcelona)
Phone +34 93 6377248
fax +34 93 6377404
e-mail: info.spain@rossi-group.com
www.rossimotorreductores.es

Sweden

Habasit AB
S - 430 63 Hindås
Phone +46 301 226 00
fax +46 301 226 01
e-mail: info@habasit.se
www.habasit.se

Switzerland

Habasit GmbH
CH - Reinach - Basel
Phone +41 61 715 15 75
fax +41 61 715 15 56
e-mail: info.ch@habasit.com
www.habasit.ch

Taiwan

Habasit Rossi (Taiwan) LTD.
TW - Taipei Hsien
Phone +886 2 22670538
fax +886 2 22670578
e-mail: info.he@habasit.com
www.rossi-group.com

Ucraina

Habasit GmbH
A-1234 Wien
Phone +43 1 690 66
fax +43 1 690 66 10
e-mail: info.austria@habasit.com
www.habasit.com

United Kingdom

Habasit Rossi Limited
UK - Coventry
Phone +44 2476 644646
fax +44 2476 644535
e-mail: info.uk@habasitrossi.com
www.habasitrossi.co.uk

United States

Rossi Gearmotors
A Division of Habasit America
US - Suwanee
Phone +1 800 931 2044
fax +1 678 288 3658
e-mail: rossi.info@us.habasit.com
www.habasitamerica.com

Responsabilità relative ai prodotti e al loro uso

Il Cliente è responsabile della corretta scelta e dell'uso del prodotto in relazione alle proprie esigenze industriali e/o commerciali, salvo il caso in cui l'utilizzo sia stato raccomandato da personale tecnico Rossi, debitamente informato dal Cliente delle proprie necessità operative. In questo caso, tutti i dati necessari per la selezione dovranno essere comunicati fedelmente e per iscritto dal Cliente, riportati nell'ordine e confermati da Rossi. Il Cliente è sempre responsabile della sicurezza nell'ambito delle applicazioni del prodotto. Nella stesura del catalogo è stata dedicata la massima attenzione al fine di assicurare accuratezza delle informazioni. Tuttavia Rossi non può accettare responsabilità dirette o indirette per eventuali errori, omissioni o dati non aggiornati. A causa della costante evoluzione dello stato dell'arte, Rossi si riserva la possibilità di apportare in qualsiasi momento modifiche al contenuto della presente pubblicazione. Il responsabile ultimo della selezione del prodotto è il Cliente, salvo accordi diversi debitamente formalizzati per iscritto e sottoscritti dalle Parti.

Product liability, application considerations

The Customer is responsible for the correct selection and application of product in view of its industrial and/or commercial needs, unless the use has been recommended by technical qualified personnel of Rossi, who were duly informed about customer's application purposes. In this case all the necessary data required for the selection shall be communicated exactly and in writing by the Customer, stated in the order and confirmed by Rossi. The Customer is always responsible for the safety of product applications. Every care has been taken in the drawing up of the catalog to ensure the accuracy of the information contained in this publication, however Rossi can accept no responsibility for any errors, omissions or outdated data. Due to the constant evolution of the state of the art, Rossi reserves the right to make any modification whenever to this publication contents. The responsibility for the product selection is of the customer, excluding different agreements duly legalized in writing and undersigned by the Parties.

Rossi S.p.A.

Via Emilia Ovest 915/A
41123 Modena - Italy
Phone +39 059 33 02 88
fax +39 059 82 77 74
e-mail: info@rossi-group.com
www.rossi-group.com

Registered trademarks
Copyright Rossi S.p.A.
Subject to alterations
Printed in Italy
Publication data
4073BRO.GPR-it0111HQM
4073BRO.GPR-en0111HQM