

# 2/2-Wege Mini-Kugelhähne Serie 29

2/2-Wege; 2/2-Wege mit Entlüftung

Durchmesser:  $\varnothing$  4, 6, 8 mm

Anschlüsse: G1/8", G1/4", G3/8", G1/2", R1/8", R1/4"



- » Kürzere Installationszeit
- » Kompakte Abmessungen
- » Geringes Gewicht
- » Maximaler Durchfluss
- » Leicht bedienbarer Handhebel
- » Für Kunststoffschläuche geeignet
- » Versionen: MINI, ECO, Butterfly, 2/2-Wege mit Entlüftung

Die Mini-Kugelhähne werden zum Steuern von Druckluft oder Flüssigkeiten in industriellen Anwendungen verwendet.

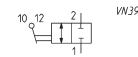
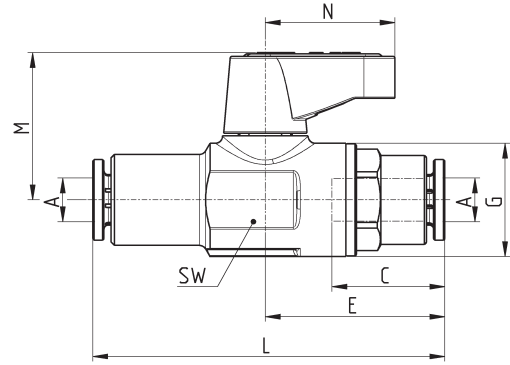
Sie zeichnen sich durch ein geringes Gewicht sowie kompakte Abmessungen aus und finden daher Platz in engen Einbauräumen. Unterschiedliche Versionen mit Steck- oder Gewindeanschlüssen ermöglichen eine schnelle und einfache Installation für verschiedene Einsatzmöglichkeiten. Durch ihr Design und die verwendeten Werkstoffe eignet sich die Serie 29 besonders für Druck- und Hydrauliksysteme.

## ALLGEMEINE KENNGRÖSSEN

<b>Funktion</b>	2/2-Wege; 2/2-Wege mit Entlüftung
<b>Bauart</b>	Handhebel 90°
<b>Anschlüsse</b>	G1/8", G1/4", G3/8", G1/2", R1/8", R1/4"
<b>Durchmesser</b>	$\varnothing$ 4, 6, 8 mm
<b>Nennweite</b>	6 mm (MINI Version) 8 mm bis 10 mm (ECO, Butterfly und 2/2-Wege mit Entlüftung)
<b>Betriebsdruck</b>	0 ÷ 10 bar
<b>Betriebstemperatur</b>	-10°C ÷ 90°C
<b>Werkstoffe</b>	Ventilkörper, Stößel, Käfig: Messing; Kugel: Messing vernickelt; Dichtung für Kugel: PTFE; O-Ring: FKM; Handhebel: PA66 glasfaserverstärkt
<b>Oberflächenbehandlung</b>	verchromt; sandgestrahlt und verchromt (nur Butterfly Version)
<b>Medium</b>	Druckluft, Inertgase, Wasser, Öl - andere auf Anfrage

### Mini-Kugelhähne, MINI Version - Mod. 2948

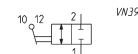
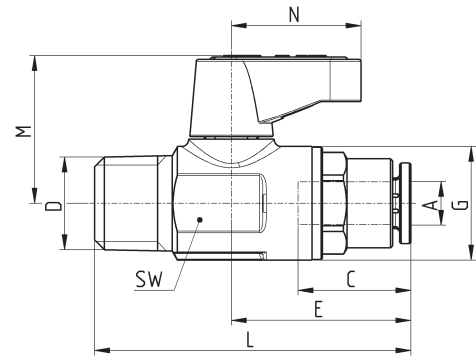
2/2-Wege mit beidseitigem Steckanschluss



PRODUKTÜBERSICHT										
Mod.	A	DN	C	E	G	L	M	N	SW	
2948 4	4	6	14	22.5	16	45	21	18.5	14	
2948 6	6	6	16	25.5	16	50	21	18.5	14	
2948 8	8	6	17.5	27	16	53	21	18.5	14	

### Mini-Kugelhähne, MINI Version - Mod. 2947

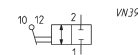
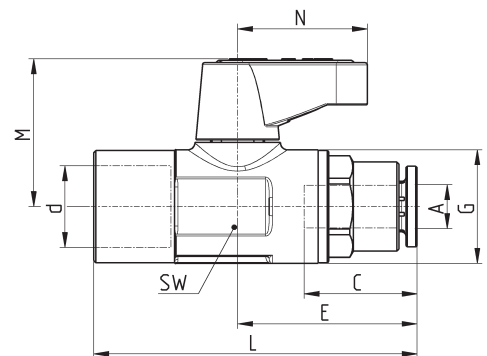
2/2-Wege mit Steckanschluss/Außengewinde konisch



PRODUKTÜBERSICHT										
Mod.	A	d	DN	C	E	G	L	M	N	SW
2947 1/8-4	4	R1/8	6	14	22.5	16	39.5	21	18.5	14
2947 1/8-6	6	R1/8	6	16	25.5	16	42.5	21	18.5	14
2947 1/8-8	8	R1/8	6	17.5	27	16	44	21	18.5	14
2947 1/4-4	4	R1/4	6	14	22.5	16	42	21	18.5	14
2947 1/4-6	6	R1/4	6	16	25.5	16	45	21	18.5	14
2947 1/4-8	8	R1/4	6	17.5	27	16	46.5	21	18.5	14

### Mini-Kugelhähne, MINI Version - Mod. 2946

2/2 Wege mit Steckanschluss/Innengewinde zylindrisch

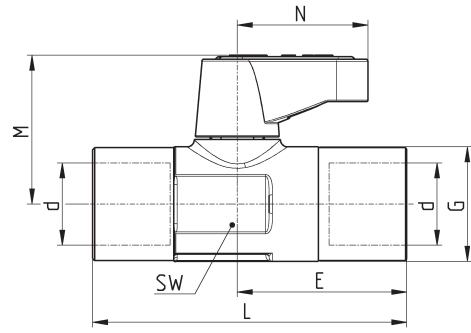


PRODUKTÜBERSICHT										
Mod.	A	d	DN	C	E	G	L	M	N	SW
2946 1/8-4	4	G1/8	6	14	22.5	16	41	21	18.5	14
2946 1/8-6	6	G1/8	6	16	25.5	16	44	21	18.5	14
2946 1/8-8	8	G1/8	6	17.5	27	16	45.5	21	18.5	14
2946 1/4-4	4	G1/4	6	14	22.5	16	43	21	18.5	14
2946 1/4-6	6	G1/4	6	16	25.5	16	46	21	18.5	14
2946 1/4-8	8	G1/4	6	17.5	27	16	47.5	21	18.5	14

**Mini-Kugelhähne, MINI Version - Mod. 2943**



2/2-Wege mit beidseitigem Innengewinde zylindrisch

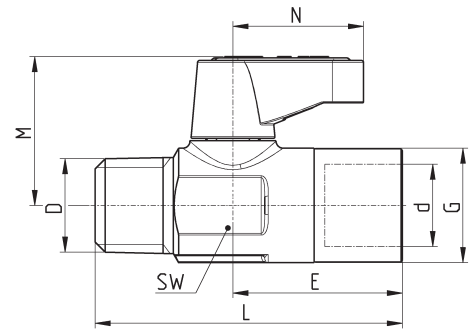


PRODUKTÜBERSICHT								
Mod.	d	DN	E	G	L	M	N	SW
2943 1/8	G1/8	6	21	16	39.5	21	18.5	14
2943 1/4	G1/4	6	24	16	44.5	21	18.5	14

**Mini-Kugelhähne, MINI Version - Mod. 2944**



2/2-Wege mit Außengewinde konisch/ Innengewinde zylindrisch

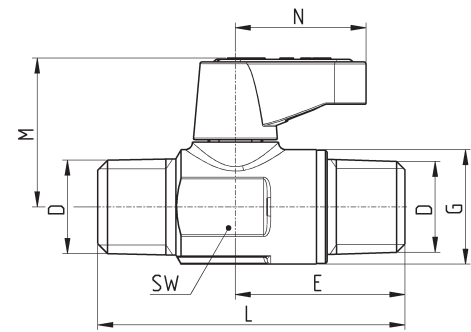


PRODUKTÜBERSICHT									
Mod.	d	D	DN	E	G	L	M	N	SW
2944 1/8-1/8	G1/8	R1/8	6	21	16	38	21	18.5	14
2944 1/4-1/4	G1/4	R1/4	6	24.5	16	43.5	21	18.5	14

**Mini-Kugelhähne, MINI Version - Mod. 2945**



2/2-Wege mit beidseitigem Außengewinde konisch



PRODUKTÜBERSICHT								
Mod.	D	DN	E	G	L	M	N	SW
2945 1/8	R1/8	6	21	16	38.5	21	18.5	14
2945 1/4	R1/4	6	24	16	43.5	21	18.5	14

**Farbclips für Handhebel - Mod. C29**

austauschbar, verschiedene Farben erhältlich

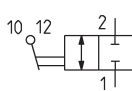
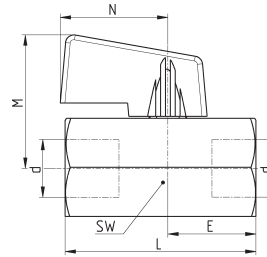


Mod.
C29-GREY
C29-RED
C29-BLUE

### Mini-Kugelhähne, ECO Version - Mod. 2953



2/2-Wege mit beidseitigem  
Innengewinde zylindrisch



VN39

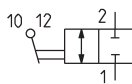
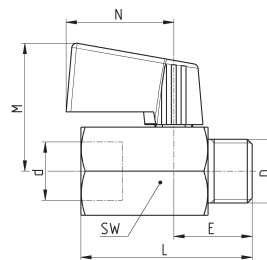
#### PRODUKTÜBERSICHT

Mod.	d	DN	E	L	M	N	SW
2953 1/4	G1/4	8	18	39	27	22	20
2953 3/8	G3/8	8	21	42	27	22	20
2953 1/2	G1/2	10	23	47	29	22	24

### Mini-Kugelhähne, ECO Version - Mod. 2954



2/2-Wege mit Außengewinde/  
Innengewinde zylindrisch



VN39

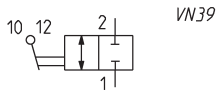
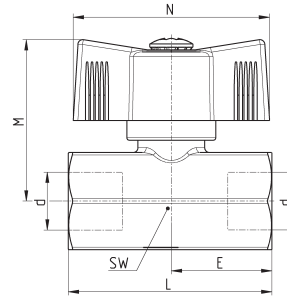
#### PRODUKTÜBERSICHT

Mod.	d	D	DN	E	L	M	N	SW
2954 1/4-1/4	G1/4	G1/4	8	18	39	27	22	20
2954 3/8-3/8	G3/8	G3/8	8	19	40	27	22	20
2954 1/2-1/2	G1/2	G1/2	10	21	45	29	22	24

**Mini-Kugelhähne, Butterfly Version - Mod. 2963**



2/2-Wege mit beidseitigem Innengewinde zylindrisch

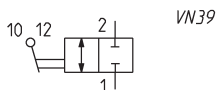
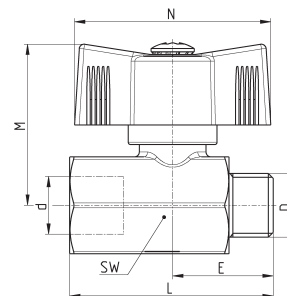


PRODUKTÜBERSICHT							
Mod.	d	DN	E	L	M	N	SW
2963 1/4	G1/4	8	21	41.5	33	40	20
2963 3/8	G3/8	8	21	41.5	33	40	20
2963 1/2	G1/2	10	24	47	34.5	40	24

**Mini-Kugelhähne, Butterfly Version - Mod. 2964**



2/2-Wege mit Außengewinde/ Innengewinde zylindrisch

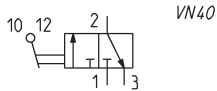
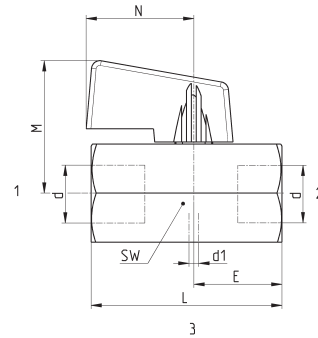


PRODUKTÜBERSICHT								
Mod.	d	D	DN	E	L	M	N	SW
2964 1/4-1/4	G1/4	G1/4	8	20.5	41.5	33	40	20
2964 3/8-3/8	G3/8	G3/8	8	20.5	41.5	33	40	20
2964 1/2-1/2	G1/2	G1/2	10	21	45	34.5	40	24

### Mini-Kugelhähne, 2/2-Wege mit Entlüftung - Mod. 2973



2/2-Wege mit Entlüftung und  
beidseitigem Innengewinde  
zylindrisch

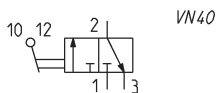
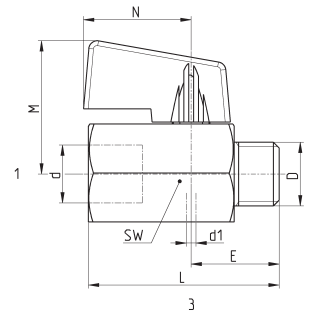


PRODUKTÜBERSICHT								
Mod.	d	DN	d1	E	L	M	N	SW
2973 1/4	G1/4	8	2	18	39	27	22	20
2973 3/8	G3/8	8	2	21	42	27	22	20
2973 1/2	G1/2	10	2	23	47	29	22	24

### Mini-Kugelhähne, 2/2-Wege mit Entlüftung - Mod. 2974



2/2-Wege mit Entlüftung und  
Außengewinde/Innengewinde  
zylindrisch



PRODUKTÜBERSICHT									
Mod.	d	D	DN	d1	E	L	M	N	SW
2974 1/4-1/4	G1/4	G1/4	8	2	18	39	27	22	20
2974 3/8-3/8	G3/8	G3/8	8	2	19	40	27	22	20
2974 1/2-1/2	G1/2	G1/2	10	2	21	45	29	22	24