



DEUBLIN

Drehdurchführung

Serie BC-54100

Wasser, Dampf & Thermoöl-Anwendung, Einweg

- Einweg-Ausführung
- Kohlegraphitdichtung, die unter Druck gesetzt wird, erhöht die Festigkeit und Stoßfestigkeit
- Äußere Dichtungsverschleißanzeige ermöglicht geplante Wartung und reduziert teure Ausfallzeiten
- Gehäuse aus Gusseisen
- Rotor und Endkappe aus Stahl

Weitere Informationen erhalten Sie von Deublin oder dem zuständigen Außendienst.

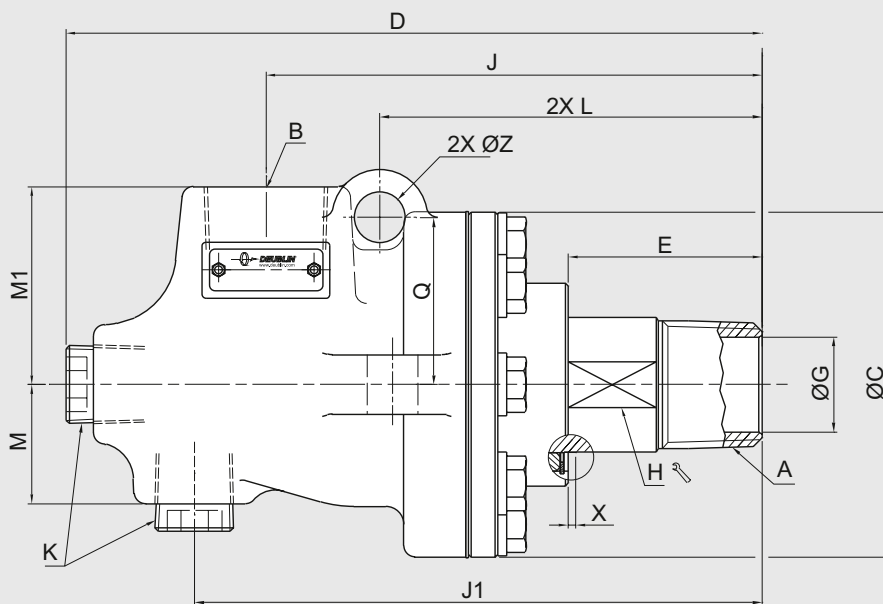
Betriebsdaten


Max. Wasser- / Dampfdruck	1/2 bis 1 1/2	250 PSI	17.2 bar
Max. Thermoöldruck	1/2 bis 1 1/2	100 PSI	6.9 bar
Max. Drehzahl	1/2 bis 1 1/2	400 rpm	400 min ⁻¹
Max. Wassertemperatur		406 °F	208 °C
Max. Thermoöltemperatur		446 °F	232 °C
Höhere Temperaturen auf Anfrage.			

Serie BC-54100, Einweg

DN	Thermoöl Teilenummer	Wasser oder Dampf Teilenummer	A		B	ØC	D	E	ØG	H
15	BC-54100-08-20	BC-54100-08-50	1/2 NPT	RH	1/2 NPT	76	154	43	12,7	22,1
	BC-54100-08-21	BC-54100-08-51	1/2 NPT	LH	1/2 NPT	76	154	43	12,7	22,1
20	BC-54100-12-20	BC-54100-12-50	3/4 NPT	RH	3/4 NPT	86	163	43	19	27,6
	BC-54100-12-21	BC-54100-12-51	3/4 NPT	LH	3/4 NPT	86	163	43	19	27,6
25	BC-54100-16-20	BC-54100-16-50	1 NPT	RH	1 NPT	92	184	52	25	33,7
	BC-54100-16-21	BC-54100-16-51	1 NPT	LH	1 NPT	92	184	52	25	33,7
40	BC-54100-24-20	BC-54100-24-50	1 1/2 NPT	RH	1 1/4 NPT	121	237	54	38,1	49,28
	BC-54100-24-21	BC-54100-24-51	1 1/2 NPT	LH	1 1/4 NPT	121	237	54	38,1	49,28

Gewinde Rotor Anschluss



J	J1	K	L	M	M1	Q	X	ØZ	 kg	DN
115	136	1/4 NPT	-	30	42	-	4,8	-	1,59	15
115	136	1/4 NPT	-	30	42	-	4,8	-	1,59	
115	131	1/2 NPT	-	32	45	-	4,8	-	2,27	20
115	131	1/2 NPT	-	32	45	-	4,8	-	2,27	
132	151	1/2 NPT	102	32	53	44	6,3	13,5	2,72	25
132	151	1/2 NPT	102	32	53	44	6,3	13,5	2,72	
179	190	3/4 NPT	120	52	62	57	6,3	16	6,8	40
179	190	3/4 NPT	120	52	62	57	6,3	16	6,8	