

# DEUBLIN

## Drehdurchführung Serie 6000

### Wasser, DN 50 – 100

- Einweg- und Zweiwege-Ausführung
- Rotorgetragene Drehdurchführung
- Radialer Gehäuseanschluss
- Stahlringverstärkter Schwebender Gleitring
- Dichtungsteile (Rotorgleitring, Schwebender Gleitring) problemlos und schnell auswechselbar
- Strömungsoptimierter Durchfluss
- Entlastungsöffnungen
- Gehäuse aus Gusseisen
- Rotor aus Stahl
- Druckentlastete Dichtungspaarung – Standard: Kohlegraphit/Hartmetall
- Schmieranleitung Seite 43



#### Betriebsdaten

Max. Wasserdruck		150 PSI	10 bar
Max. Drehzahl		750 rpm	750 min <sup>-1</sup>
Drehmoment für	Modell	6200	4 FT.LBS
		6250	7 FT.LBS
		6300	8 FT.LBS
		6400	10 FT.LBS
		5,4 Nm	9,5 Nm
		10,9 Nm	13,6 Nm
Max. Temperatur		250 °F	121 °C

Höhere Temperaturen auf Anfrage.

Weitere Informationen erhalten Sie von Deublin oder dem zuständigen Außendienst.

Labels in the diagram:

- Gehäuse aus Gusseisen
- Bohrung für Transport
- Endkappe aus Gusseisen
- Rotierendes Siphonrohr
- Flansch-Rotor
- Kugellager
- Entlastungsöffnungen
- Teflonlager
- Auswechselbarer Rotor-Gleitring
- Auswechselbarer Schwebender Gleitring

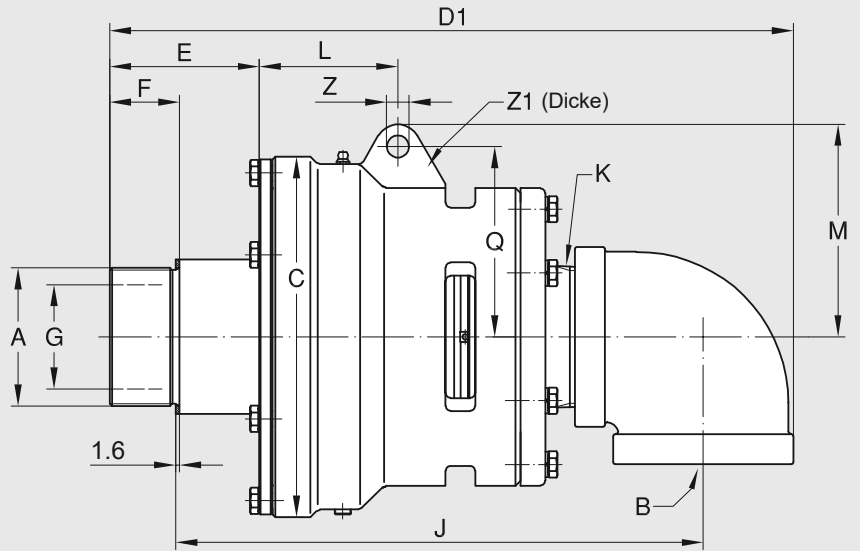
### Die exklusive Deublin Dichtsatz-Konstruktion

Dichtungen können schnell und einfach ausgetauscht werden. Schlauchverbindungen brauchen nicht gelöst zu werden, Spezialwerkzeuge sind nicht erforderlich.

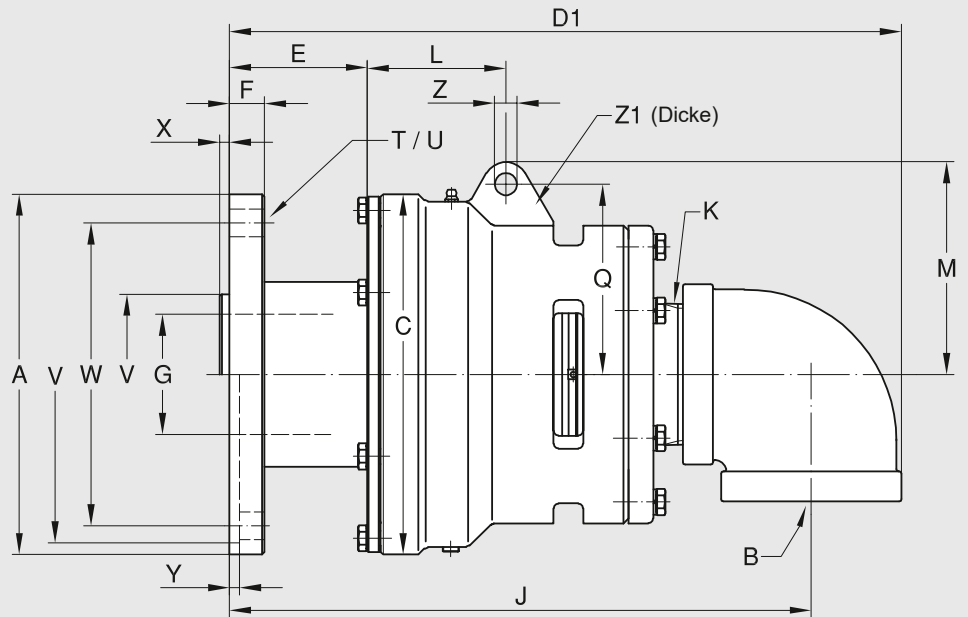
**Achtung!**  
Das System muss kalt und drucklos sein. Nach Lösen der sechs Schrauben wird die Endkappe entfernt. Die verschlissenen Dichtungen werden durch neue ersetzt. Nach dem Befestigen der Endkappe ist die Drehdurchführung wieder einsatzbereit. Weitere Informationen erhalten Sie von Deublin.

**Einweg-Drehdurchführung**

**Verschraubter Rotor**



**Flanschrotor**

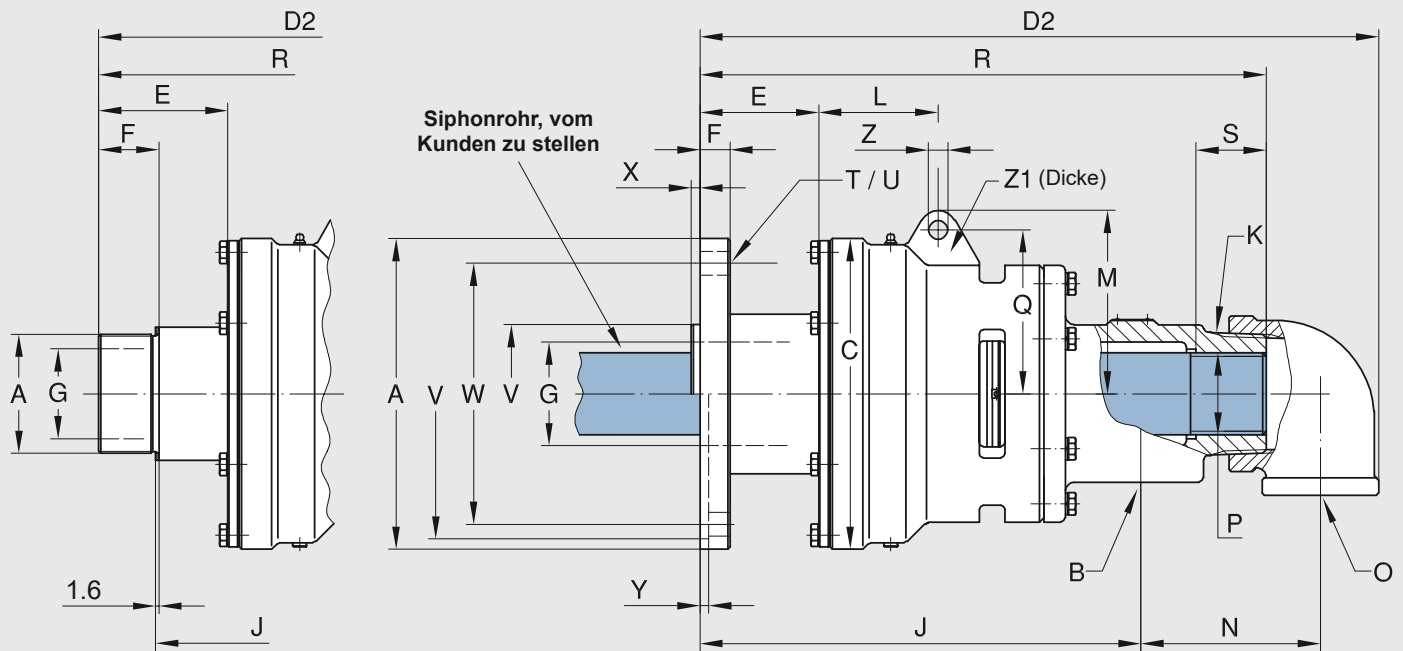


**Flansch O-Ring**

(Deublin-Lieferumfang) für:  
 Modell O-Ring-Größe  
 6200 94,6 x 5,33 Viton  
 6250 94,6 x 5,33 Viton  
 6300 126,4 x 5,33 Viton  
 6400 151,8 x 5,33 Viton

DN	B NPT	Bestell-Nr. STD	A Rotor-Anschluss	C Ø	D1	E	F	G Ø	J	K NPT	L	M	Q	T	U Ø	V ØPT	W Ø	X	Y	Z Ø	Z1	kg
50	2	6200-001-123	2 NPT RH	133	298	74	41	47,6	245	2	73	89	78	-	-	-	-	-	-	12,7	25,4	9,5
	2	6200-001-135	2 NPT LH	133	298	74	41	47,6	245	2	73	89	78	-	-	-	-	-	-	12,7	25,4	9,5
	2	6200-001-137	G 2 RH	133	292	66	29	47,6	228	2	73	90	78	-	-	-	-	-	-	12,7	25,4	9,5
	2	6200-001-139	G 2 LH	133	292	66	29	47,6	228	2	73	90	78	-	-	-	-	-	-	12,7	25,4	9,5
	2	6200-001-115	Flansch Ø228.6	133	308	82	25,4	47,6	270	2	73	90	78	4 x 90°	17,5	211,25 211,20	162	-	6,4	12,7	25,4	16,5
65	2 1/2	6250-001-115	2 1/2 NPT RH	178	367	84	48	60,3	296	2 1/2	95	113	98	-	-	-	-	-	-	14,3	25,4	23
	2 1/2	6250-001-119	2 1/2 NPT LH	178	367	84	48	60,3	296	2 1/2	95	113	98	-	-	-	-	-	-	14,3	25,4	23
	2 1/2	6250-001-121	G 2 1/2 RH	178	367	84	38	60,3	283	2 1/2	95	113	98	-	-	-	-	-	-	14,3	25,4	23
	2 1/2	6250-001-123	G 2 1/2 LH	178	367	84	38	60,3	283	2 1/2	95	113	98	-	-	-	-	-	-	14,3	25,4	23
	2 1/2	6250-001-300	Flansch Ø228.6	178	373	90	25,4	60,3	325	2 1/2	95	113	98	4 x 90°	17,5	211,25 211,20	162	-	6,4	14,3	25,4	27,7
80	3	6300-001-157	3 NPT RH	229	432	99	48	73	354	3	88	135	121	-	-	-	-	-	-	14,3	25,4	45,5
	3	6300-001-158	3 NPT LH	229	432	99	48	73	354	3	88	135	121	-	-	-	-	-	-	14,3	25,4	45,5
	3	6300-001-103	Flansch Ø228.6	229	424	88	22,2	76,2	370	3	88	135	121	6 x 60°	17,5	101,70 101,65	192	6,4	-	14,3	25,4	52
100	4	6400-030-330	Flansch Ø276	280	483	78	22,2	101,6	411	4	94	156	133	6 x 60°	20,6	120,62 120,55	228,6	7,5	-	16	32	77

## Zweiwege-Drehdurchführung für stehendes, verschraubtes Siphonrohr

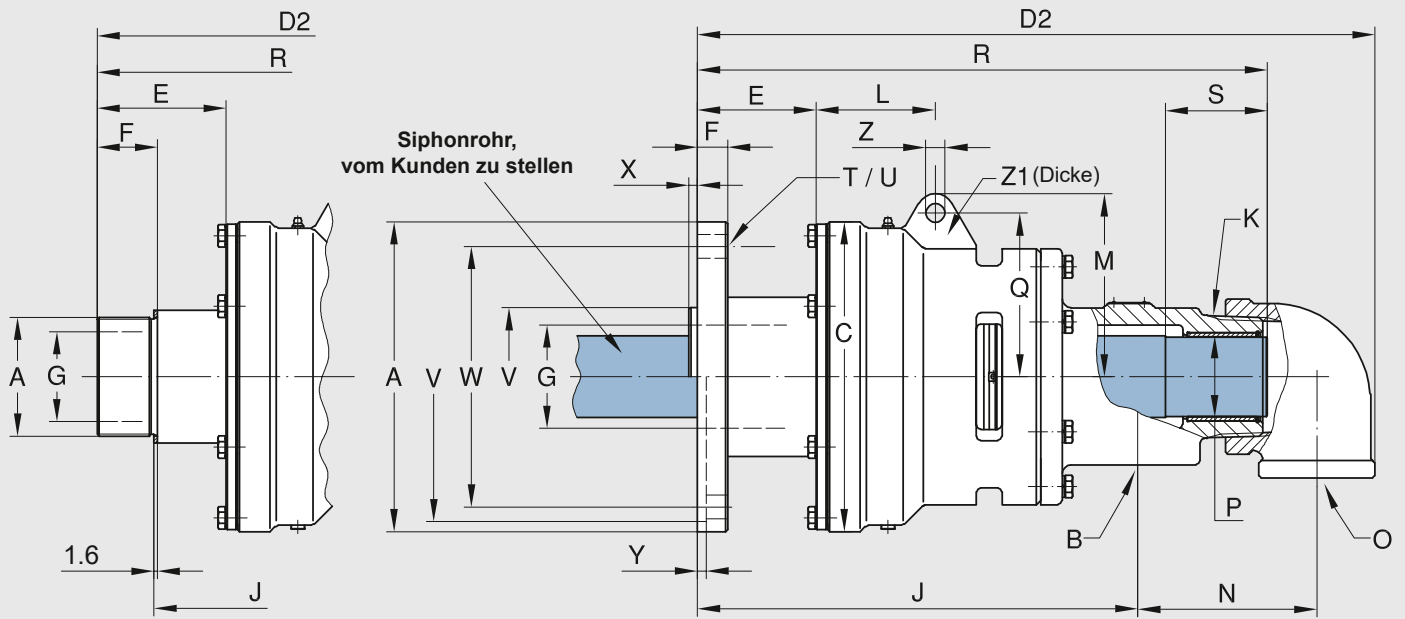


## Zweiwege-Drehdurchführung

DN	B + O NPT	Bestell-Nr.	A Rotor-Anschluss		C Ø	D <sub>2</sub>	E	F	G Ø	J	K NPT	L	M	N	P Rohr
50	(2) x 1	6200-011-135	2 NPT	LH	133	331	74	38	47,6	216	2	73	90	86	1 1/2 NPT
65	(2) x 1 1/2	6250-025-121	G 2 1/2	RH	178	410	84	38	60,3	234	2 1/2	95	111	110	G 1 1/2
	(2) x 1 1/2	6250-025-123	G 2 1/2	LH	178	410	84	38	60,3	234	2 1/2	95	111	110	G 1 1/2
	(2) x 1 1/2	6250-025-300	Flansch Ø228.6		178	416	90	25	60,3	275	2 1/2	95	111	110	G 1 1/2
80	(2) x 2	6300-006-103	Flansch Ø228.6		229	499	87	22,2	76	324	3	88	135	132	2 NPT
	(2) x 2	6300-025-103	Flansch Ø228.6		229	502	87	22	76	324	3	88	135	132	G 2
100	(2) x 2 1/2	6400-024-330	Flansch Ø276		280	548	78	22,2	101,6	350	4	95	156	144	2 1/2 NPT
	(2) x 2 1/2	6400-053-330	Flansch Ø276		280	548	78	22,2	101,6	350	4	95	156	144	G 2 1/2

DN	B + O NPT	Bestell-Nr.	Q	R	S	T	U Ø	V ØPT	W Ø	X	Y	Z Ø	Z <sub>1</sub>	kg
50	(2) x 1	6200-011-135	78	276	-	-	-	-	-	-	-	12,7	25,4	13,2
65	(2) x 1 1/2	6250-025-121	98	347	25	-	-	-	-	-	-	14,3	25,4	25,2
	(2) x 1 1/2	6250-025-123	98	347	25	-	-	-	-	-	-	14,3	25,4	25,2
	(2) x 1 1/2	6250-025-300	98	353	25	4 x 90°	17,5	211,25 211,20	162	-	6,4	14,3	25,4	29
80	(2) x 2	6300-006-103	121	416	28	6 x 60°	17,5	101,70 101,65	192	6,4	-	14,3	25,4	55
	(2) x 2	6300-025-103	121	416	28	6 x 60°	17,5	101,70 101,65	192	6,4	-	14,3	25,4	55
100	(2) x 2 1/2	6400-024-330	133	445	-	6 x 60°	20,6	120,625 120,600	228,6	7,5	-	16	32	77
	(2) x 2 1/2	6400-053-330	133	445	40	6 x 60°	20,6	120,625 120,600	228,6	7,5	-	16	32	77

## Zweiwege-Drehdurchführung für drehendes Siphonrohr



DN	B + O NPT	Bestell-Nr.	A Rotor-Anschluss	C Ø	D <sub>2</sub>	E	F	G Ø	J	K NPT	L	M	N	P Rohr	
50	(2) x 1	6200-002-123	2 NPT	RH	133	344	75	38	47,6	205	2	73	90	86	31,62 - 31,49
	(2) x 1	6200-002-137	G 2	RH	133	321	66	29	47,6	181	2	73	90	86	31,62 - 31,49
	(2) x 1	6200-002-139	G 2	LH	133	321	66	29	47,6	181	2	73	90	86	31,62 - 31,49
	(2) x 1	6200-002-115	Flansch Ø228.6		133	337	82	25,4	47,6	223	2	73	90	86	31,62 - 31,49
65	(2) x 1 ½	6250-002-115	2 ½ NPT	RH	178	412	84	38	60,3	247	2 ½	95	113	110	47,42 - 47,37
	(2) x 1 ½	6250-002-119	2 ½ NPT	LH	178	412	84	38	60,3	247	2 ½	95	113	110	47,42 - 47,37
	(2) x 1 ½	6250-002-121	G 2 ½	RH	178	412	84	38	60,3	233	2 ½	95	113	110	47,42 - 47,37
	(2) x 1 ½	6250-002-123	G 2 ½	LH	178	412	84	38	60,3	233	2 ½	95	113	110	47,42 - 47,37
	(2) x 1 ½	6250-002-300	Flansch Ø228.6		178	420	90	25,4	60,3	275	2 ½	95	113	110	47,42 - 47,37
80	(2) x 2	6300-002-157	3 NPT	RH	229	509	98	48	73	310	3	88	135	132	58,62 - 68,47
	(2) x 2	6300-002-103	Flansch Ø228.6		229	499	87	22,2	76	324	3	88	135	132	58,62 - 68,47
100	(2) x 2 ½	6400-031-330	Flansch Ø276		280	550	78	22,2	101,6	350	4	95	156	144	69,72 - 69,65
	(2) x 2 ½	6400-040-330	Flansch Ø276		280	549	78	22,2	101,6	350	4	95	156	144	74,80 - 74,34

DN	B + O NPT	Bestell-Nr.	Q	R	S	T	U Ø	V ØPT	W Ø	X	Y	Z Ø	Z <sub>1</sub>	kg
50	(2) x 1	6200-002-123	78	271	48	-	-	-	-	-	-	12,7	25,4	13,2
	(2) x 1	6200-002-137	78	267	48	-	-	-	-	-	-	12,7	25,4	13,2
	(2) x 1	6200-002-139	78	267	48	-	-	-	-	-	-	12,7	25,4	13,2
	(2) x 1	6200-002-115	78	284	48	4 x 90°	17,5	211,25 - 211,20	162	-	6,4	12,7	25,4	18,2
65	(2) x 1 ½	6250-002-115	98	340	54	-	-	-	-	-	-	14,3	25,4	25,2
	(2) x 1 ½	6250-002-119	98	340	54	-	-	-	-	-	-	14,3	25,4	25,2
	(2) x 1 ½	6250-002-121	98	346	54	-	-	-	-	-	-	14,3	25,4	25,2
	(2) x 1 ½	6250-002-123	98	346	54	-	-	-	-	-	-	14,3	25,4	25,2
	(2) x 1 ½	6250-002-300	98	352	54	4 x 90°	17,5	211,25 - 211,20	162	-	6,4	14,3	25,4	31,8
80	(2) x 2	6300-002-157	121	411	75	-	-	-	-	-	-	14,3	25,4	55
	(2) x 2	6300-002-103	121	420	75	6 x 60°	17,5	101,700 - 101,695	192	6,4	-	14,3	25,4	55
100	(2) x 2 ½	6400-031-330	133	451	76	6 x 60°	20,6	120,625 - 120,600	228,6	7,5	-	16	32	77
	(2) x 2 ½	6400-040-330	133	446	100	6 x 60°	20,6	120,625 - 120,600	228,6	7,5	-	16	32	77