



DEUBLIN

Drehdurchführung mit Flanschrotor, DN 50 und 65

- Einweg- und Zweiwege-Ausführung
- Rotorgetragene Drehdurchführung
- Radialer Gehäuseanschluss
- 3 bzw. 6 Entlastungsbohrungen
- Gehäuse aus Messing (DN 50) und Gusseisen (DN 65)
- Rotor aus Stahl
- Druckentlastete Dichtungspaarung – Standard: Kohlegraphit/Keramik
- Schmieranleitung Seite 43

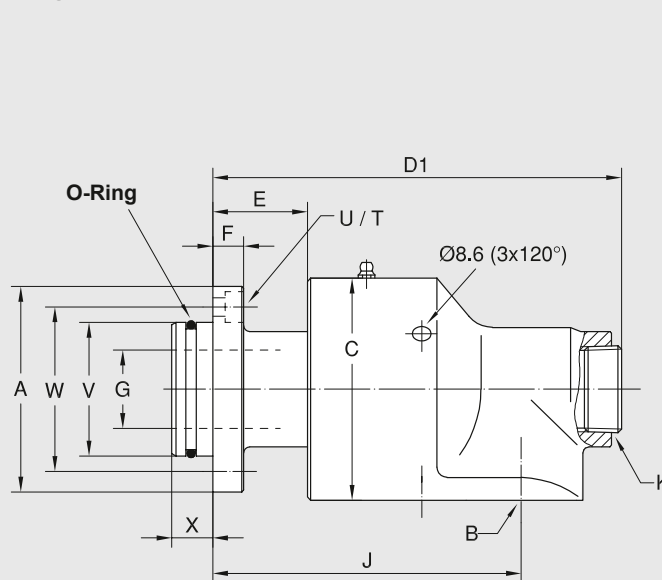
Weitere Informationen erhalten Sie von Deublin oder dem zuständigen Außendienst.

Betriebsdaten

Max. Wasserdruck	Modell	657, 755	200 PSI	14 bar
Max. Sattendampfdruck (kurzzeitig)			15 PSI	1 bar
Max. Drehzahl	Modell	657, 755	1,000 rpm	1.000 min ⁻¹
Max. Temperatur			250 °F	121 °C

Höhere Temperaturen auf Anfrage.

Einweg-Drehdurchführung



Flansch O-Ring

(Deublin-Lieferumfang) für:
 Modell O-Ring-Größe
 657 73 x 4 Viton

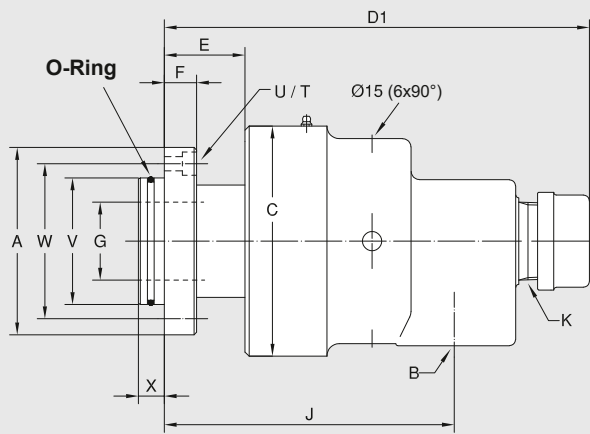
DIN 74:

U	Ø d1	Ø d2	t
Km 10	11	18	9,5

Einweg-Drehdurchführung

DN	B NPT	Bestell-Nr.	A Ø	C Ø	D1	E	F	G Ø	J	K NPT	T	U	Vf7 Ø PT	W Ø	X	kg
50	G 2	657-130-421	124	117,5	228	46	16	47,6	172	1 ¼	5 x 72°	Km 10	80	100	20	9

Einweg-Drehdurchführung



Flansch O-Ring
(Deublin-Lieferumfang) für:
Modell O-Ring-Größe
755 90 x 4 Viton

DIN 74:

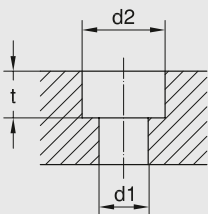
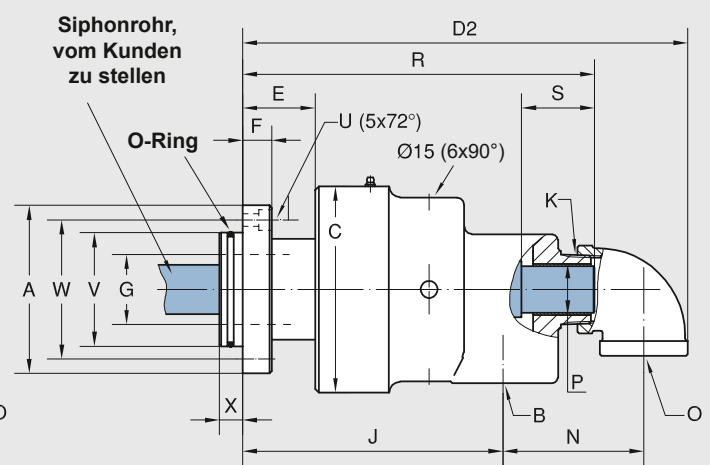
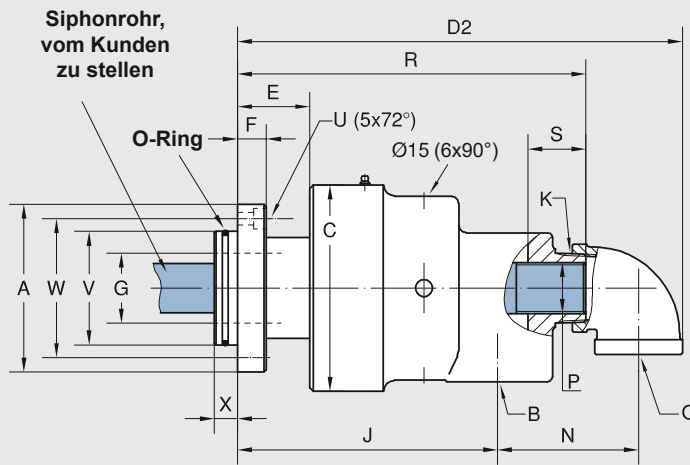
U	Ø d1	Ø d2	t
Km 10	11	18	9,5

Einweg-Drehdurchführung

DN	B NPT	O	Bestell-Nr.	A Ø	C Ø	D1	E	F	G Ø	J	K NPT	T	U	V77 Ø PT	W Ø	X	kg
65	2 1/2	-	755-713-495	145	178	317	63	26	60,3	225	2	5 x 72°	Km 10	98	120	20	22
	2 1/2	-	755-747-495	145	178	323	63	26	60,3	227	2	5 x 72°	Km 10	98	120	20	22

Zweiwege-Drehdurchführung für stehendes, verschraubtes Siphonrohr

Zweiwege-Drehdurchführung für drehendes Siphonrohr



DIN 74:

U	Ø d1	Ø d2	t
Km 10	11	18	9,5

Flansch O-Ring

(Deublin-Lieferumfang) für:
Modell O-Ring-Größe
755 90 x 4 Viton

Zweiwege-Drehdurchführung

DN	B NPT	O NPT	Bestell-Nr.	A Ø	C Ø	D2	E	F	G Ø	J	K NPT	N	P Rohr	R	S	U DIN 74	V77 Ø PT	W Ø	X	kg
65	2 1/2	1 1/2	755-713-495139	145	178	372	63	26	60,3	225	2	112	G 1 1/2	301	45	Km 10	98	120	20	23
	2 1/2	1 1/2	755-729-495139	145	178	372	63	26	60,3	225	2	112	Ø39,3 h13	308	70	Km 10	98	120	20	23



DEUBLIN

Drehdurchführung Mehrzweck, DN 65

- Einweg- und Zweizege-Ausführung
- Rotorgetragene Drehdurchführung
- Radialer Gehäuseanschluss
- 6 Entlastungsbohrungen
- Gehäuse aus Gusseisen
- Rotor aus Stahl
- Druckentlastete Dichtungspaarung – Standard: Kohlegraphit/Keramik
- Schmieranleitung Seite 43

Betriebsdaten

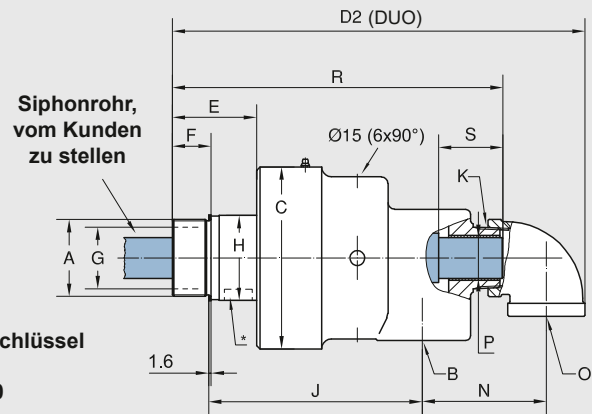
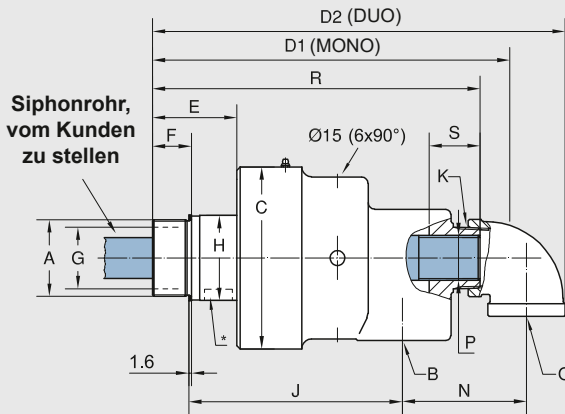
Max. Wasserdruck	200 PSI	14 bar
Max. Sattedampfdruck (kurzzeitig)	15 PSI	1 bar
Max. Drehzahl	750 rpm	750 min ⁻¹
Drehmoment bei 120 PSI/8 bar	4 FT.LBS	5,4 Nm
Max. Temperatur	250 °F	121 °C

Höhere Temperaturen auf Anfrage.

Weitere Informationen erhalten Sie von Deublin oder dem zuständigen Außendienst.

Zweizege-Drehdurchführung für stehendes Siphonrohr

Zweizege-Drehdurchführung für drehendes Siphonrohr



Einweg-Drehdurchführung

DN	B NPT	O NPT	Bestell-Nr.	A Rotor-Anschluss	C Ø	D1	E	F	G Ø	H Ø	J	K	P Rohr	R	S	kg
65	2 1/2	-	755-700-330	G 2 1/2 RH	178	337	83	38	60,3	83	210	2 NPT	-	-	-	20
	2 1/2	-	755-700-411	G 2 1/2 LH	178	337	83	38	60,3	83	210	2 NPT	-	-	-	20
	2 1/2	-	755-700-413	2 1/2 NPT RH	178	336	82	48	60,3	83	219	2 NPT	-	-	-	20
	2 1/2	-	755-700-415	2 1/2 NPT LH	178	336	82	48	60,3	83	219	2 NPT	-	-	-	20
	2 1/2	-	755-707-330	G 2 1/2 RH	178	344	82	38	60,3	83	210	2 NPT	G 1 1/2	319	45	20
	2 1/2	-	755-707-411	G 2 1/2 LH	178	344	82	38	60,3	83	210	2 NPT	G 1 1/2	319	45	20

Zweizege-Drehdurchführung

DN	B NPT	O NPT	Bestell-Nr.	A Rotor-Anschluss	C Ø	D2	E	F	G Ø	H Ø	J	K	N	P Rohr	R	S	kg
65	2 1/2	1 1/4	755-700-413117	2 1/2 NPT RH	178	393	82	48	60,3	83	219	2 NPT	112	1 NPT	316	-	20
	2 1/2	1 1/4	755-700-415117	2 1/2 NPT LH	178	380	81	48	60,3	83	223	2 NPT	112	1 NPT	316	43	20
	2 1/2	1 1/2	755-702-413139	2 1/2 NPT RH	178	381	82	48	60,3	83	219	2 NPT	112	1 NPT	313	43	20
	2 1/2	1 1/2	755-707-330139	G 2 1/2 RH	178	391	82	38	60,3	83	208	2 NPT	112	G 1 1/2	320	45	20
	2 1/2	1 1/2	755-707-411139	G 2 1/2 LH	178	391	82	38	60,3	83	208	2 NPT	112	G 1 1/2	320	45	20
	2 1/2	1 1/2	755-732-330139	G 2 1/2 RH	178	391	82	38	60,3	83	208	2 NPT	112	Ø39,9 h13	320	45	20
	2 1/2	1 1/2	755-732-411139	G 2 1/2 LH	178	391	82	38	60,3	83	208	2 NPT	112	Ø39,9 h13	320	45	20
	2 1/2	1 1/2	755-769-049139	G 2 1/2 RH	178	391	81	38	60,3	83	209	2	112	G 1 1/2	319	45	23
	2 1/2	1 1/2	755-901-898139	G 2 1/2 LH	178	392	82	53	60,3	83	246	2	112	G 1 1/2	320	45	23