



A STABILUS COMPANY

WHEN PERFORMANCE MATTERS

# Crash Dämpfer

NEU

ACE: Ihr Partner für Industriestoßdämpfer,  
Gasfedern und Schwingungstechnik

Spezialkatalog 2021



Sicherheitsprodukte

**Alle Produkte  
Datenblätter & Kataloge  
CAD-Datenbanken  
Kostenlose Berechnungsprogramme  
Vertriebspartner  
Serviceangebote  
News  
etc.**

**[www.ace-ace.de](http://www.ace-ace.de)**



# Crash Dämpfer

## Hocheffektive Not-Stopper aus Aluminium und Stahl

Die Sicherheitsprodukte von ACE werden mit den robusten Crash Dämpfern um Einweglösungen ergänzt. Diese sind aus speziellem Aluminium- oder Stahlrohr gefertigt, das sich bei einem Crash wie vorgesehen faltet und die auftreffende kinetische Energie in Wärme umwandelt.

Die stabilen Crash Elemente schützen Konstruktionen bei einer Havarie effizient durch hohen, gleichmäßigen Energieabbau von 98 Prozent. Sie bieten große Langzeitstabilität im Alltagsbetrieb sowie hervorragenden Schutz im Not-Stopp-Fall. Jede Crash Box ist zudem einfach zu montieren bzw. nach einem Crash auszutauschen. Crash Dämpfer zeichnen sich auch wegen ihres sehr guten Preis-Leistungsverhältnisses aus.

98 Prozent Energieabbau

Exzellentes Preis-Leistungsverhältnis

Sehr stabil und zuverlässig

Geringe Stützkräfte durch langen Hub

Einfache Montage und Austausch

Hohe Energieaufnahme



# Crash Dämpfer

## Hocheffektiver Energieabbau aus Aluminium und Stahl

**Not-Stopp-Dämpfer für den Einmalgebrauch**  
**Energieaufnahme 100 Nm/Hub bis 11.200 Nm/Hub**  
**Hub 11 mm bis 160 mm**

Ein Weg und sehr viel Schutz: ACE stellt Konstrukteuren mit den Crash Dämpfern eine hochwirksame Alternative für die Anlagensicherheit in Form einer Einweglösung zur Verfügung. Jedes Crash Element, aus speziell gestaltetem Aluminium-Rohr oder aus Stahl gefertigt, baut selbst hohe Massenkräfte im Falle eines Aufpralls fast augenblicklich ab. Durch Serien- bzw. Parallelanordnung der Crash Elemente lassen sich noch größere Energiewerte auf einen Schlag absorbieren.

Weitere Vorzüge der in ausgeklügelten Testreihen entwickelten Not-Stopper sind einfacher Einbau, leichte Nachrüstung in bestehende Anlagen sowie schneller Austausch und reduzierte Ausfallzeiten nach einem Crash. Zudem ist aus der Verformung der Crash Box das Havarie-Ereignis rekonstruier- und im besten Fall in Zukunft vermeidbar.

Die Crash Dämpfer sichern daher vielerorts Lineareinheiten in der Robotik sowie die Endlagen von Werkzeugmaschinen, Förderanlagen und Hochregalbediengeräten.



### Technische Daten

**Energieaufnahme:** 100 Nm/Hub bis 11.200 Nm/Hub

**Hub:** 11 mm bis 160 mm

**Energieabbau:** 98 %

**max. Stützkraft:** ca. 13.000 N bis 92.000 N

**Zulässiger Temperaturbereich:**  
 -30° C bis + 100° C

**Standardfarben:**

Umbragrau RAL 7022 (pulverbeichtet):  
 Durchmesser 88 mm

Rubinrot RAL 3003 (pulverbeichtet):  
 Durchmesser 38 mm und 63 mm

Verzinkt: Durchmesser 20 mm

Alu blank: Durchmesser 21 mm

**Baugröße:** Durchmesser 20 mm bis 88 mm

**Material:** Aluminium oder Stahl

**Einbaulage:** beliebig

**Auffahrgeschwindigkeit:** max. 5 m/s

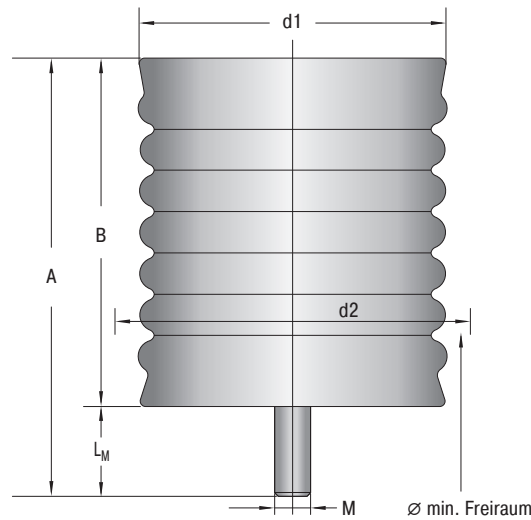
**Anwendungsbereiche:** Not-Stopp-Dämpfung in Linearachsen, Portalanlagen, Werkzeugmaschinen, Prüfstände, elektromechanische Antriebe

**Hinweis:** Der Einwegdämpfer muss nach jeder Beaufschlagung ausgetauscht werden.

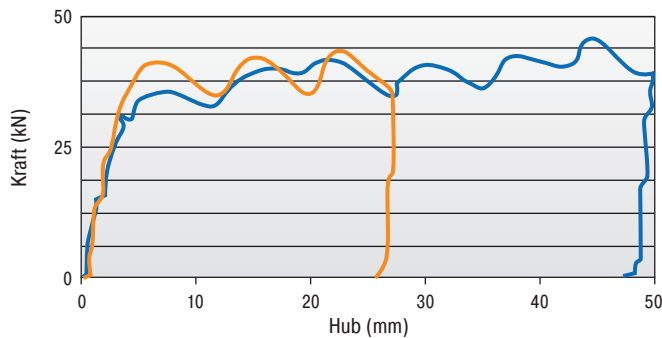
**Sicherheitshinweis:** Bei Bedarf den Gewindezapfen oder Befestigungsschraube mit Loctite sichern

**Auf Anfrage:** Mit Zentrierbolzen und weitere Sonderausführungen lieferbar.

## Crash Dämpfer



### Beispiel CD-88-53 Kraft-Hub Kennlinien



	Hubnutzung 28 mm	Hubnutzung 50 mm
Hub:	28 mm	50 mm
Absorbierte Energie:	779 Nm	1.468 Nm
Wirkungsgrad:	98 %	98 %
Max. Stützkraft ca.	40 kN	43 kN

Die Berechnung und Auslegung des geeigneten Dämpfers sollte durch ACE erfolgen oder überprüft werden.

### Bestellbeispiel

Type \_\_\_\_\_ **CD-88-145-H**  
 Außendurchmesser \_\_\_\_\_  
 Hub \_\_\_\_\_  
 Hohe Energieaufnahme \_\_\_\_\_

### Leistungsdaten und Abmessungen

TYPEN	max. Energieaufnahme Not-Stopp Nm/Hub	max. Hub mm	max. Stützkraft N	Material	A mm	B mm	d1 mm	d2 mm	L <sub>M</sub> mm	M	Gewicht kg
CD-21-11	100	11	13.000	Aluminium	41	34	21	25	7	M5	0,03
CD-20-13	200	13	19.500	Stahl	41	34	20	25	7	M5	0,02
CD-20-24	350	24	19.500	Stahl	61	53	20	25	8	M5	0,03
CD-88-50	950	50	26.000	Aluminium	123	99	88	105	26	M10	0,41
CD-88-45	1.200	45	40.000	Aluminium	123	99	88	105	26	M10	0,44
CD-88-53	1.600	53	43.000	Aluminium	134	110	88	105	26	M10	0,52
CD-88-56	1.680	56	45.000	Aluminium	147	124	88	105	26	M10	0,54
CD-88-56-H	2.130	56	57.000	Aluminium	147	124	88	105	26	M10	0,56
CD-38-80	4.400	80	80.000	Stahl	161	135	38	46	26	M16	0,46
CD-88-145	5.370	145	56.000	Aluminium	239	216	88	140	26	M10	0,72
CD-63-80	5.600	80	92.000	Stahl	160	134	63	72	26	M16	0,72
CD-88-145-H	7.690	145	80.000	Aluminium	239	216	88	140	26	M10	0,75
CD-63-160	11.200	160	92.000	Stahl	452	273	63	72	180	M36	2,20

Alle Angaben sind Nennmaße. Toleranzen sind auf Wunsch zu erfragen.



## ACE Deutschland

### Der kürzeste Weg zum perfekten Stoßdämpfer



#### ACE Stoßdämpfer GmbH

Postfach 1510  
40740 Langenfeld

Albert-Einstein-Straße 15  
40764 Langenfeld

Germany

T +49 (0)2173 - 9226-10  
F +49 (0)2173 - 9226-19



[info@ace-int.eu](mailto:info@ace-int.eu)  
[www.ace-ace.de](http://www.ace-ace.de)

## Auf der ganzen Welt zuhause

### Internationale ACE Niederlassungen



#### GREAT BRITAIN ACE Fabreeka UK

Unit 404 Easter Park, Haydock Lane  
Haydock, WA11 9TH, U.K.

T +44 (0)1942 - 727 440  
F +44 (0)1942 - 717 273  
[www.ace-controls.co.uk](http://www.ace-controls.co.uk)



#### JAPAN ACE Controls Japan L.L.C.

City Center Bldg. II 2fl  
3-1-42, Chigasaki-minami, Tsuzuki-ku  
Yokohama, 224-0037, Japan

T +81 (0)45 - 945-0123  
F +81 (0)45 - 945-0122  
[www.acecontrols.co.jp](http://www.acecontrols.co.jp)



#### P.R. CHINA ACE Controls

No. 8 Longxiang Road, Wujin National High-tech Industrial Zone,  
Changzhou, Jiangsu Province, CN-213164, P. R. China

T +86 (0)519 - 8622-3520  
F +86 (0)519 - 8622-3550  
[www.ace-ace.cn](http://www.ace-ace.cn)



#### USA ACE Controls International Inc.

23425 Industrial Park Dr., Farmington Hills  
Michigan 48335, USA

T +1 248 - 476-0213  
F +1 248 - 476-2470  
[www.acecontrols.com](http://www.acecontrols.com)

