

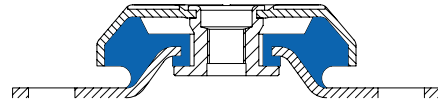
ACE Schwingungsdämpfer



Übersicht

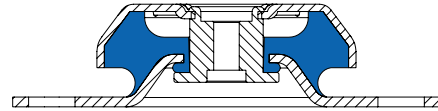
Hard Bell Mounts

3



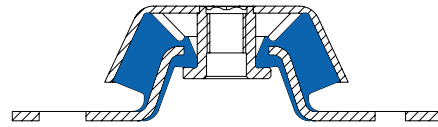
Soft Bell Mounts

6



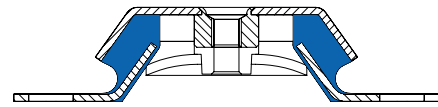
Typ CCFQ-CFE-CFAB

10



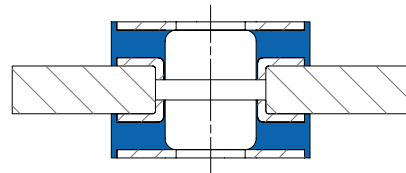
Typ CF-CFQ

13



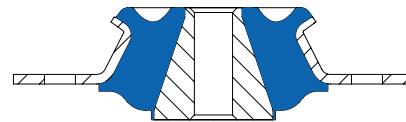
Universal Mounts

16



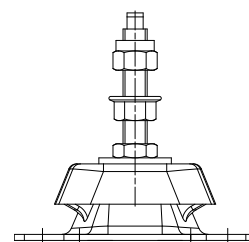
Konuslager

20



Höhenverstellung

30



Hard Bell Mounts

Isolatoren

Elemente, die einen hohen Grad an Isolierung ermöglichen und speziell bei Generatoren, Motoren und Anlagen mit einer Betriebsdrehzahl von etwa 1.500 U/min (25 Hz) eingesetzt werden. Die axiale Belastung wird perfekt aufgefangen und seitliche Bewegungen werden verringert, sodass eine gute Stabilität gewährleistet ist. Hard Bell Mounts sind mit einer Abreissicherung konzipiert und sind somit die perfekte Lösung für Anwendungen, bei denen Sicherheit höchste Priorität hat.

Anwendungsgebiete

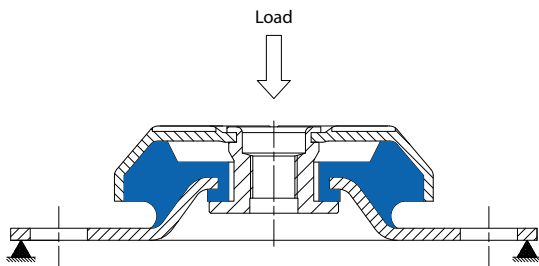
- Aggregate
- Motoren
- Werkzeugmaschinen
- Pumpen
- Spezialgeräte
- Heiz- und Klimatechnik

Standard

- Kappe und Fuß: Stahl DD13 oder DC04 (UNI EN 10111 oder UNI EN 10130)
- Abreissicherung: 11SMnPb37 (UNI EN 10087)
- Naturkautschuk NR
- Verzinkt gemäß CE-Normen, Chrom-VI-frei, weiß, Toleranz Steifigkeit +/- 15 %

Optional

- Edelstahlversion
- Höhenverstellung



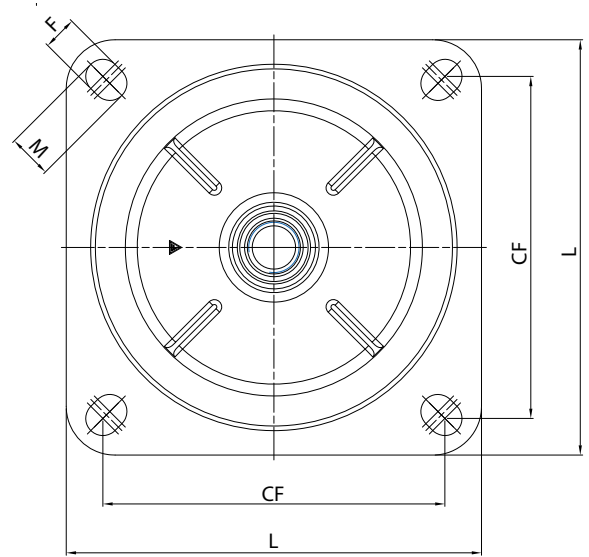
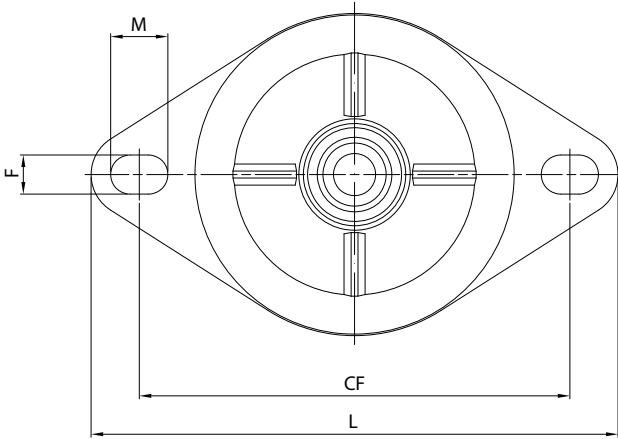
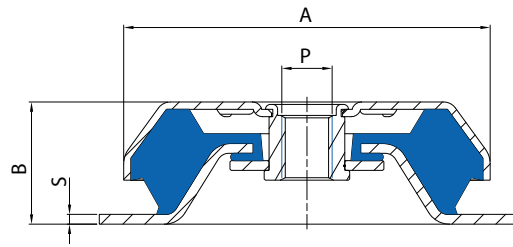
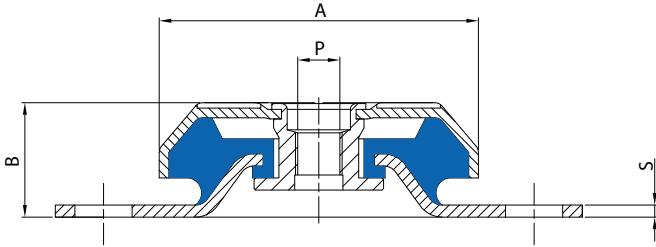
Hard Bell Mounts können Stoßbelastungen von bis zu 2 g bzw. einzelne Stöße von bis zu 5 g standhalten, ohne dass es zu einer permanenten Verformung oder einem Ausfall kommt.

Typ CFBMH

Typ 1

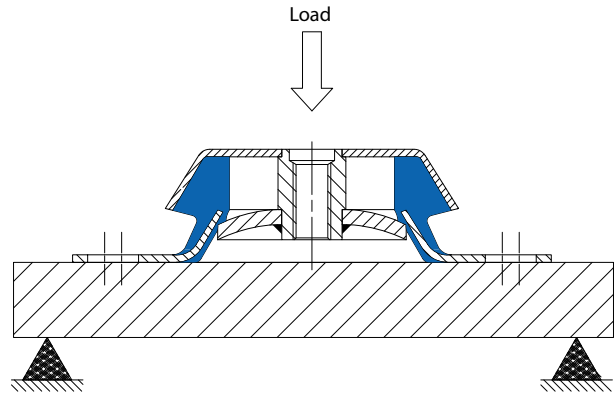
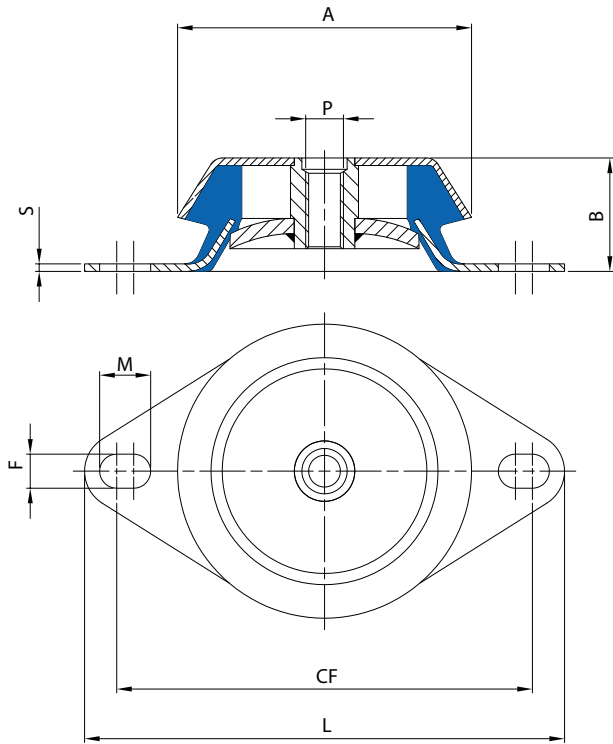
Typ CFBMH

Typ 2



Bezeichnung	Härte (IRHD)	A	B	P	FxM	CF	L	S	Mittlere Steifigkeit (daN/mm)	max. Belastung (daN)	max. Einfederung (mm)	Typ
CFBMH783010W	45	78	30	M10	9X12	110	135	2,5	47,0	108,0	2,3	1
CFBMH783010M	60								116,0	267,0		
CFBMH783012W	45	78	30	M12	9X12	110	135	2,5	47,0	108,0	2,3	1
CFBMH783012M	60								116,0	267,0		
CFBMH923510W	45	92	35	M10	10X15	123,5	150	3	50,0	175,0	3,5	1
CFBMH923510M	60								90,0	315,0		
CFBMH923512W	45	92	35	M12	10X15	123,5	150	3	50,0	175,0	3,5	1
CFBMH923512M	60								90,0	315,0		
CFBMH1063812W	45	106	38	M12	13X19	143	175	4	70,0	252,0	3,6	1
CFBMH1063812M	60								150,0	450,0		
CFBMH1063816W	45	106	38	M16	13X19	143	175	4	70,0	252,0	3,6	1
CFBMH1063816M	60								150,0	450,0		
CFBMH1254316W	45	125	43	M16	14,5X20	156	192	4	88,0	352,0	4,0	1
CFBMH1254316M	60								185,0	740,0		
CFBMH1444816W	45	144	48	M16	14,5X18	182	215	5	100,0	700,0	7,0	1
CFBMH1444816M	60								200,0	1340,0		
CFBMH1605820W	45	160	58	M20	14,5X18	140	170	5	120,0	840,0	7,0	2
CFBMH1605820M	60								220,0	1540,0		
CFBMH1806620W	45	180	66	M20	14,5X18	160	190	5	160,0	1120,0	7,0	2
CFBMH1806620M	60								320,0	2240,0		

Typ CCF



Hard Bell Mounts können Stoßbelastungen von bis zu 2 g bzw. einzelne Stöße von bis zu 5 g standhalten, ohne dass es zu einer permanenten Verformung oder einem Ausfall kommt.

Bezeichnung	Härte (IRHD)	A	B	P	FxM	CF	L	S	Mittlere Steifigkeit (daN/mm)	max. Belastung (daN)	max. Einfeldung (mm)
CCF603510W	45								45,0	110,0	
CCF603510M	60	60	35	M10	8,3X16	75 90	106	2	80,0	190,0	2,4
CCF603510H	70								120,0	290,0	
CCF603512W	45								45,0	110,0	
CCF603512M	60	60	35	M12	8,3X16	75 90	106	2	80,0	190,0	2,4
CCF603512H	70								120,0	290,0	
CCF623110W	45								50,0	125,0	
CCF623110M	60	62	31	M10	8,3X16	75 90	106	3	85,0	212,0	2,5
CCF623110H	70								125,0	312,0	
CCF623112W	45								50,0	125,0	
CCF623112M	60	62	31	M12	8,3X16	75 90	106	3	85,0	212,0	2,5
CCF623112H	70								125,0	312,0	
CCF773010W	45								42,0	147,0	
CCF773010M	60	77	30	M10	9	110	128	2	80,0	280,0	3,5
CCF773010H	70								120,0	420,0	
CCF823510W	45								65,0	200,0	
CCF823510M	60	82	35	M10	11	110	128	2	115,0	345,0	3,0
CCF924512W	45								100,0	300,0	
CCF924512M	60	92	45	M12	10,5	110	138	3	195,0	585,0	3,0
CCF924512H	70								310,0	930,0	
CCF1063812W	45								120,0	420,0	
CCF1063812M	60	106	38	M12	14X18	138 146	172	3	220,0	660,0	3,5
CCF1063812H	70								320,0	960,0	
CCF1063816W	45								120,0	420,0	
CCF1063816M	60	106	38	M16	14X18	138 146	172	3	220,0	660,0	3,5
CCF1063816H	70								320,0	960,0	
CCF1085016/5W	45								120,0	400,0	
CCF1085016/5M	60	108	50	M16	16,5	160	190	5	220,0	660,0	3,3
CCF1085016/5H	70								320,0	960,0	

Soft Bell Mounts

Isolatoren

Elemente, die einen hohen Grad an Isolierung ermöglichen und speziell bei Generatoren, Motoren und Systemen mit einer Betriebsfrequenz von etwa 25 Hz (1.500 U/min) eingesetzt werden. Die axiale Belastung wird perfekt aufgefangen und seitliche Durchbiegungen werden verringert, sodass eine gute Stabilität gewährleistet ist. Soft Bell Mounts werden mit einer Fail-Safe-Funktion konzipiert und sind somit die perfekte Lösung für Anwendungen, bei denen Sicherheit höchste Priorität hat.

Anwendungsgebiete

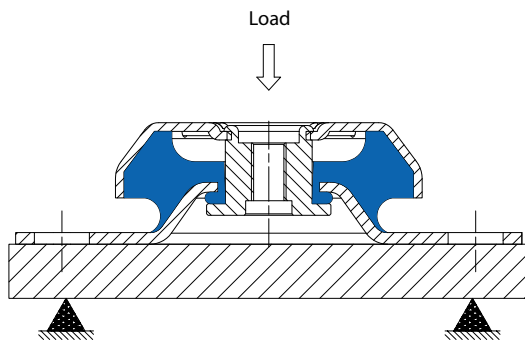
- Aggregate
- Motoren
- Werkzeugmaschinen
- Pumpen
- Spezialgeräte
- Heiz- und Klimatechnik

Standard

- Kappe und Fuß: Stahl DD13 oder DC04 (UNI EN 10111 oder UNI EN 10130)
- Abreissicherung: 11SMnPb37 (UNI EN 10087)
- Naturkautschuk NR
- Verzinkt gemäß CE-Normen, Chrom-VI-frei, weiß, Toleranz Steifigkeit +/- 15 %

Optional

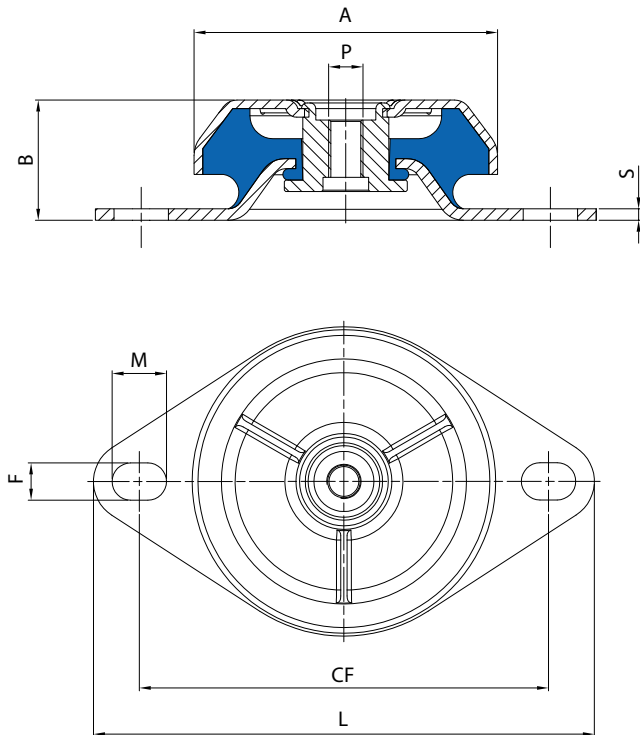
- Edelstahlversion
- Höhenverstellung



Soft Bell Mounts können Stoßbelastungen von bis zu 2 g bzw. einzelne Stöße von bis zu 5 g standhalten, ohne dass es zu einer permanenten Verformung oder einem Ausfall kommt.

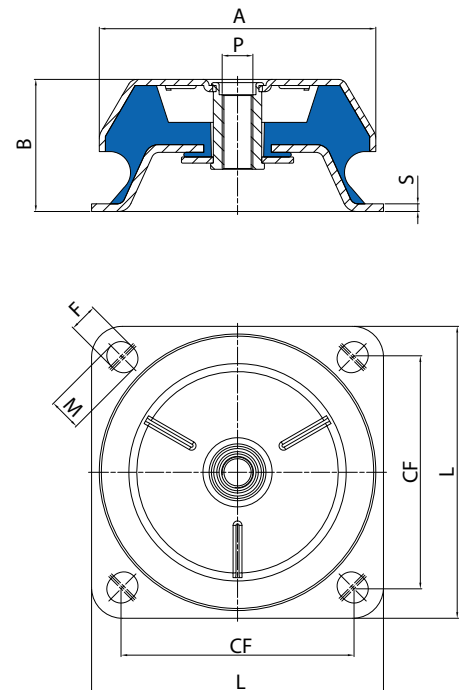
Typ CFBMS

Typ 1



Typ CFBMS

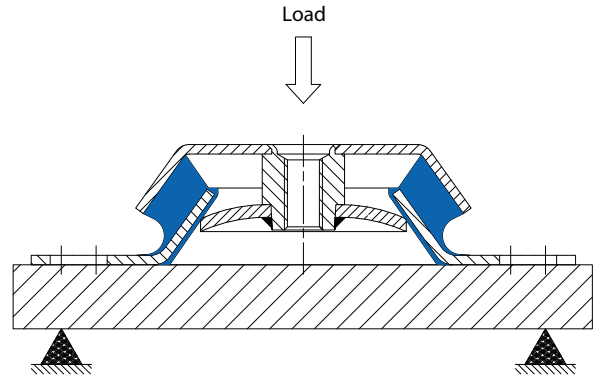
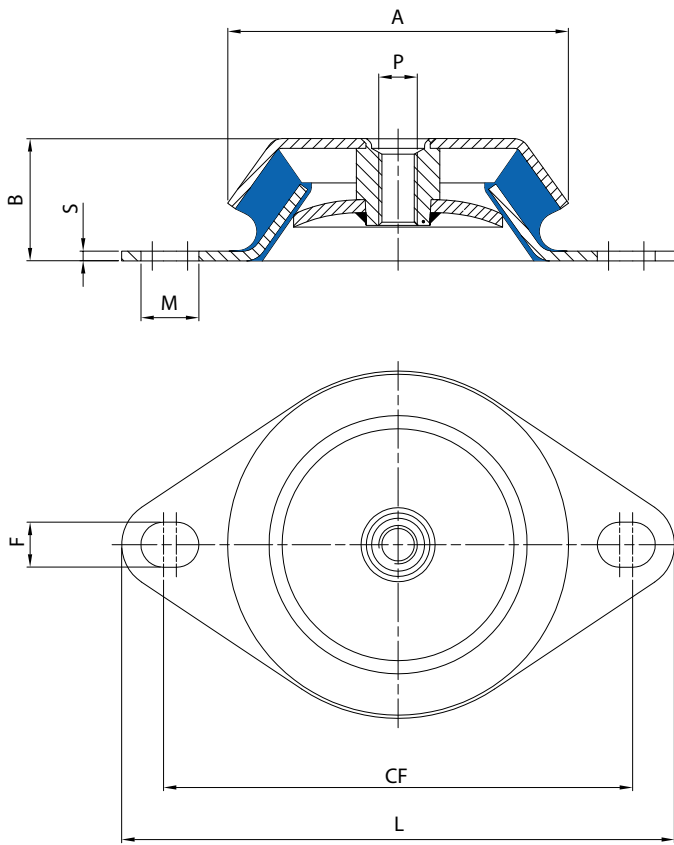
Typ 2



Bezeichnung	Härte (IRHD)	A	B	P	FxM	CF	L	S	Mittlere Steifigkeit (daN/mm)	max. Belastung (daN)	max. Einfederung (mm)	Typ
CFBMS633510W	45								7,0	30	4,3	
CFBMS633510M	60	63	35	M10	9X12	88	110	2	15,8	60	3,8	1
CFBMS833510W	45								17,8	80	4,5	
CFBMS833510M	60	83	35	M10	11,5X15	110	135	3	44,5	180	4,0	1
CFBMS833512W	45								17,8	80	4,5	
CFBMS833512M	60	83	35	M12	11,5X15	110	135	3	44,5	180	4,0	1
CFBMS1064212W	45								33,5	167	5,0	
CFBMS1064212M	60	106	42	M12	13X19	143	175	4	67,0	335	5,0	1
CFBMS1064216W	45								33,5	167	5,0	
CFBMS1064216M	60	106	42	M16	13X19	143	175	4	67,0	335	5,0	1
CFBMS1505416W	45								37,5	450	12,0	
CFBMS1505416M	60	150	54	M16	14X18	182	218	4	78,7	800	10,2	1
CFBMS1808620W	45								59,2	900	15,2	
CFBMS1808620M	60	180	86	M20	14,5X18	146	190	5	127,0	1700	13,4	2
CFBMS22010524W	45								95,0	1700	17,9	
CFBMS22010524M	60	220	105	M24	17,5X20	180	220	5	195,0	3400	17,4	2

Typ CCFS

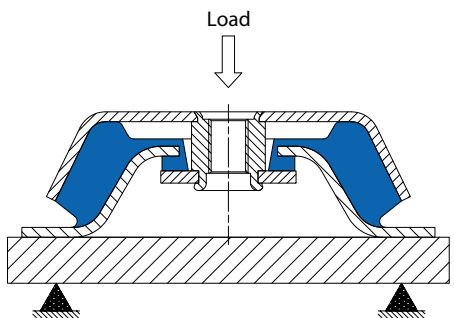
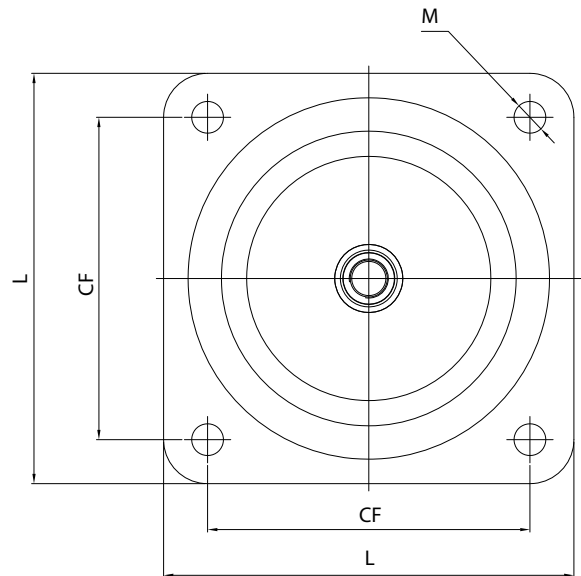
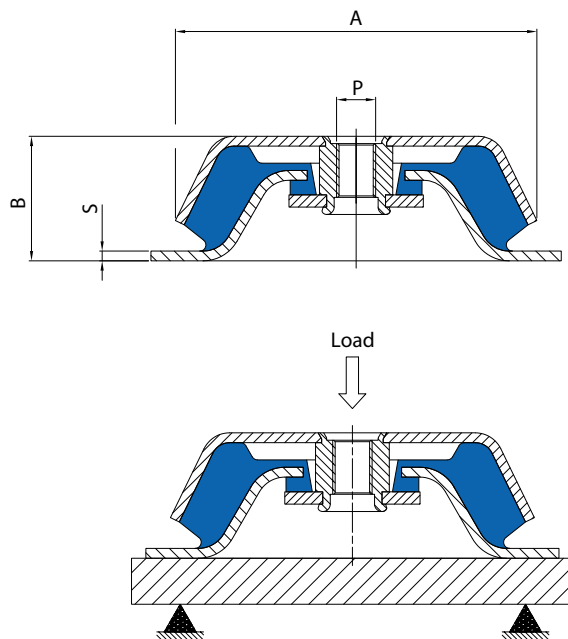
Typ 1



Soft Bell Mounts können Stoßbelastungen von bis zu 2 g bzw. einzelne Stöße von bis zu 5 g standhalten, ohne dass es zu einer permanenten Verformung oder einem Ausfall kommt.

Typ CCFS

Typ 2



Bezeichnung	Härte (IRHD)	A	B	P	FxM	CF	L	S	Mittlere Steifigkeit (daN/mm)	max. Belastung (daN)	max. Einfederung (mm)	Typ
CCFS823510W	45								12,0	70,0	6,0	
CCFS823510M	60	82	35	M10	11	110	127	2	22,0	130,0	5,8	1
CCFS823510H	70								28,0	160,0	5,5	
CCFS823512W	45								12,0	70,0	6,0	
CCFS823512M	60	82	35	M12	11	110	127	2	22,0	130,0	5,8	1
CCFS823512H	70								28,0	160,0	5,5	
CCFS1063812XW	35								40,0	150,0	3,7	
CCFS1063812W	45	106	38	M12	14X18	138	172	3	55,0	192,5	3,5	1
CCFS1063812M	60					146			100,0	350,0	3,5	
CCFS1063812H	70								150,0	450,0	3,0	
CCFS1063816XW	35								40,0	150,0	3,7	
CCFS1063816W	45	106	38	M16	14X18	138	172	3	55,0	192,5	3,5	1
CCFS1063816M	60					146			100,0	350,0	3,5	
CCFS1063816H	70								150,0	450,0	3,0	
CCFS1064212W	45								28,0	140,0	5,0	
CCFS1064212M	60	106	42	M12	14X18	138	172	3	55,0	275,0	5,0	1
CCFS1064212H	70					146			85,0	425,0	5,0	
CCFS1064212XH	75								120,0	600,0	5,0	
CCFS1064216W	45								28,0	140,0	5,0	
CCFS1064216M	60	106	42	M16	14X18	138	172	3	55,0	275,0	5,0	1
CCFS1064216H	70					146			85,0	425,0	5,0	
CCFS1064216XH	75								120,0	600,0	5,0	
CCFS1214216W	45								125,0	500,0	4,0	
CCFS1214216M	60	121	42	M16	13,5	158	188	3	190,0	760,0	4,0	1
CCFS1214216H	70								290,0	1160,0	4,0	
CCFS1444816XW	35								85,0	527,0	6,2	
CCFS1444816W	45	144	48	M16	14X18	179	216	4	100,0	700,0	7,0	1
CCFS1444816M	60					186			200,0	1340,0	6,7	
CCFS1444816H	70								300,0	1950,0	6,5	
CCFS1505016W	45								110,0	440,0	4,0	
CCFS1505016M	60	150	51	M16	n*4X13	132	168	4	210,0	880,0	4,2	2
CCFS1505016H	70								310,0	1240,0	4,0	

Typ CCFQ/CFE/CFAB Isolatoren

Dieses Element bietet ein flaches, einfach zu installierendes Design mit einer integrierten Abreissicherung. Dadurch ist es besonders geeignet, um mobile, maritime oder seismische stationäre Anwendungen vor Schwingungen und Stößen zu schützen. Durch die geringe Steifigkeit in allen Achsrichtungen können niedrige Eigenfrequenzen bis zu 8 Hz und dadurch eine hohe Isolierung erreicht werden.

Unsere CCFQ/CFE/CFAB werden mit einer Fail-Safe-Funktion konzipiert und sind somit die perfekte Lösung für Anwendungen, bei denen Sicherheit höchste Priorität hat.

Anwendungsgebiete

- Aggregate
- Schiffsmotoren
- Dieselmotoren
- Pumpen
- Heiz- und Klimatechnik

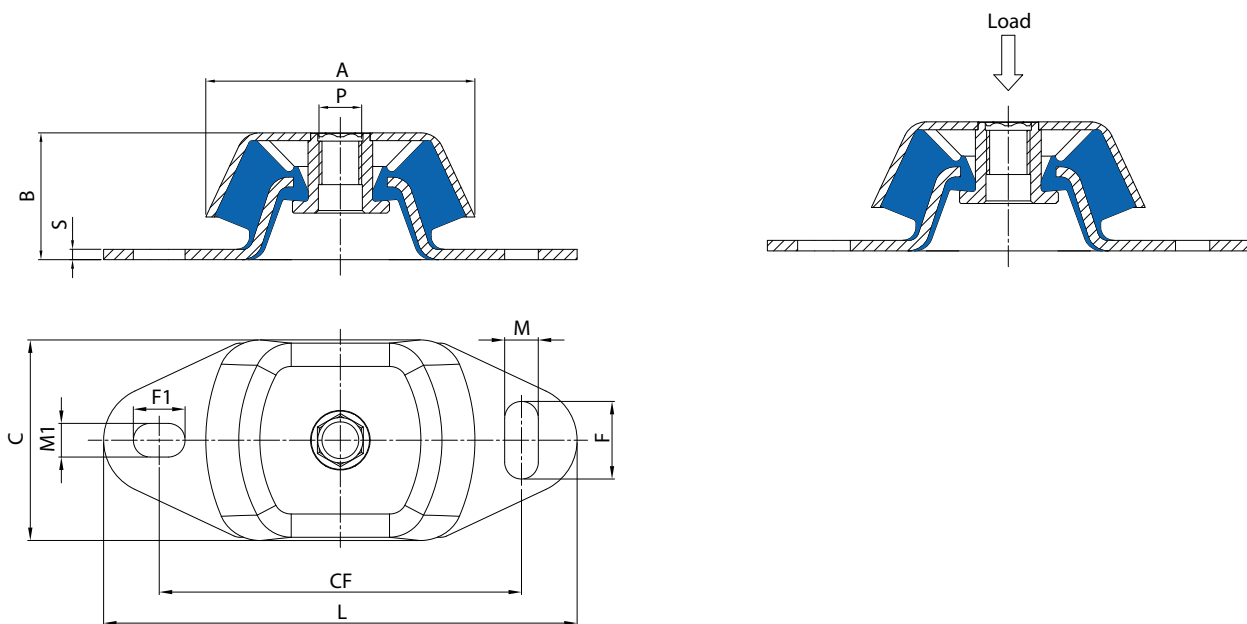
Standard

- Kappe und Fuß: Stahl DD13 oder DC04 (UNI EN 10111 oder UNI EN 10130)
- Abreissicherung: 11SMnPb37 (UNI EN 10087)
- Naturkautschuk NR
- Verzinkt gemäß CE-Normen, Chrom-VI-frei, weiß, Toleranz Steifigkeit +/- 15 %

Optional

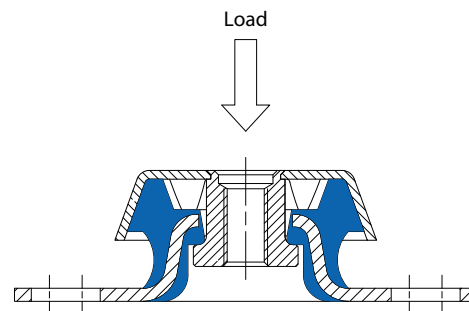
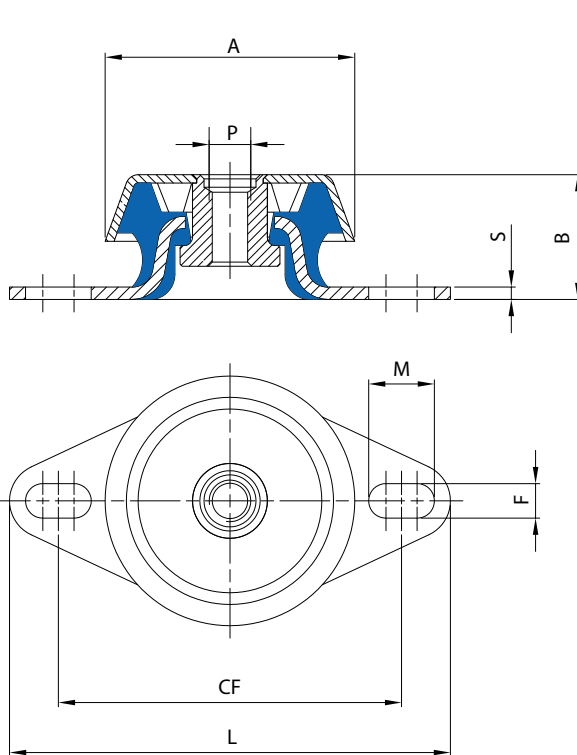
- Edelstahlversion
- Höhenverstellung

Typ CCFQ



Bezeichnung	Härte (IRHD)	A	B	C	P	FxM (F1xM1)	CF	L	S	Mittlere Steifigkeit (daN/mm)	max. Belastung (daN)	max. Einfederung (mm)	Gewicht (kg)
CCFQ804012W	45 IRHD									9,0	36,0		
CCFQ804012K	50 IRHD									13,0	52,0		
CCFQ804012M	60 IRHD	80	38	60	M12	14X11	100	120	3	16,0	64,0	4,0	0,35
CCFQ804012H	70 IRHD									24,0	96,0		
CCFQ1045016XW	35 IRHD									16,0	80,0		
CCFQ1045016W	45 IRHD									24,0	120,0		
CCFQ1045016M	60 IRHD	104	49	75	M16	30X13 (20X13)	140	183	4	38,0	190,0	5,0	0,85
CCFQ1045016H	70 IRHD									60,0	300,0		
CCFQ1045016XH	80 IRHD									95,0	475,0		
CCFQ1307020W	45 IRHD									55,0	330,0		
CCFQ1307020M	60 IRHD									90,0	540,0	6,0	
CCFQ1307020H	70 IRHD	132	71	112	M20	34X18 (26X18)	182	230	5	135,0	810,0		2,35
CCFQ1307020XH	80 IRHD									220,0	880,0	4,0	

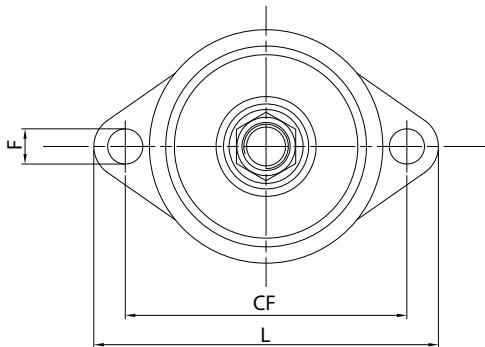
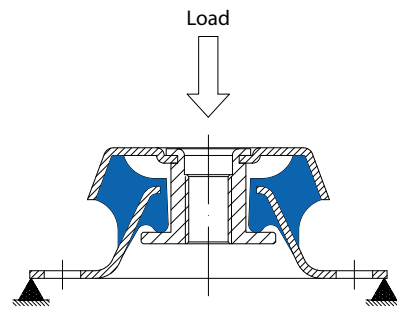
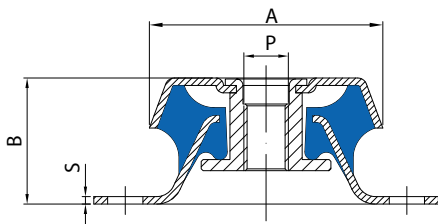
Typ CFE



Hard Bell Mounts können Stoßbelastungen von bis zu 2 g bzw. einzelne Stöße von bis zu 5 g standhalten, ohne dass es zu einer permanenten Verformung oder einem Ausfall kommt.

Bezeichnung	Härte (IRHD)	A	B	P	FxM	CF	L	S	Mittlere Steifigkeit (daN/mm)	max. Belastung (daN)	max. Einfederung (mm)
CFE623110XW	35								7,5	25	3,3
CFE623110W	45								10,0	34	3,4
CFE623110K	50	60	31	M10	8,3X16	75 90	106	3	13,0	43	
CFE623110M	60								16,0	53	3,3
CFE623110H	70								25,0	83	
CFE623112W	45								10,0	34	3,4
CFE623112K	50								13,0	43	
CFE623112M	60	60	31	M12	8,3X16	75 90	106	3	16,0	53	3,3
CFE623112H	70								25,0	83	

Typ CFAB



Hard Bell Mounts können Stoßbelastungen von bis zu 2 g bzw. einzelne Stöße von bis zu 5 g standhalten, ohne dass es zu einer permanenten Verformung oder einem Ausfall kommt.

Bezeichnung	A	B	P	FxM	CF	L	S	Mittlere Steifigkeit (daN/mm)	max. Belastung (daN)	max. Einfederung (mm)
CFAB-3	63	34	M12	9,5	76	93	2	20	70	3,5
CFAB-2	63	34	M12	9,5	76	93	2	30	110	3,5
CFAB-0	63	34	M12	9,5	76	93	2	37	130	3,5

Typ CF/CFQ

Isolatoren

Elemente, die einen hohen Grad an Isolierung ermöglichen und speziell bei Generatoren, Motoren und Anlagen mit einer Betriebsdrehzahl von etwa 1.500 U/min (25 Hz) eingesetzt werden. Die axiale Belastung wird perfekt aufgefangen und seitliche Bewegungen werden verringert, sodass eine gute Stabilität gewährleistet ist. Die CF/CFQ Elemente sind komplett vulkanisiert und haben einen Gewindeinsatz zwecks einfacher Montage.

Anwendungsgebiete

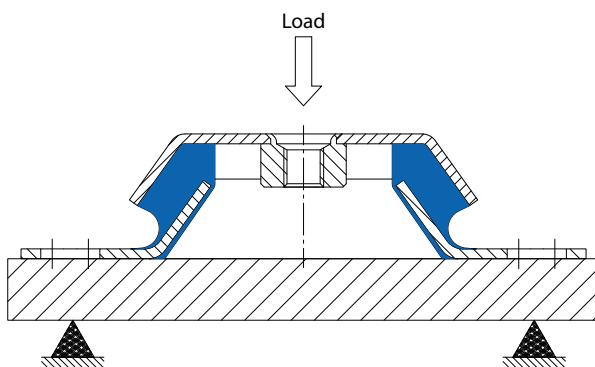
- Aggregate
- Motoren
- Spezialgeräte
- Werkzeugmaschinen
- Pumpen
- Heiz- und Klimatechnik

Standard

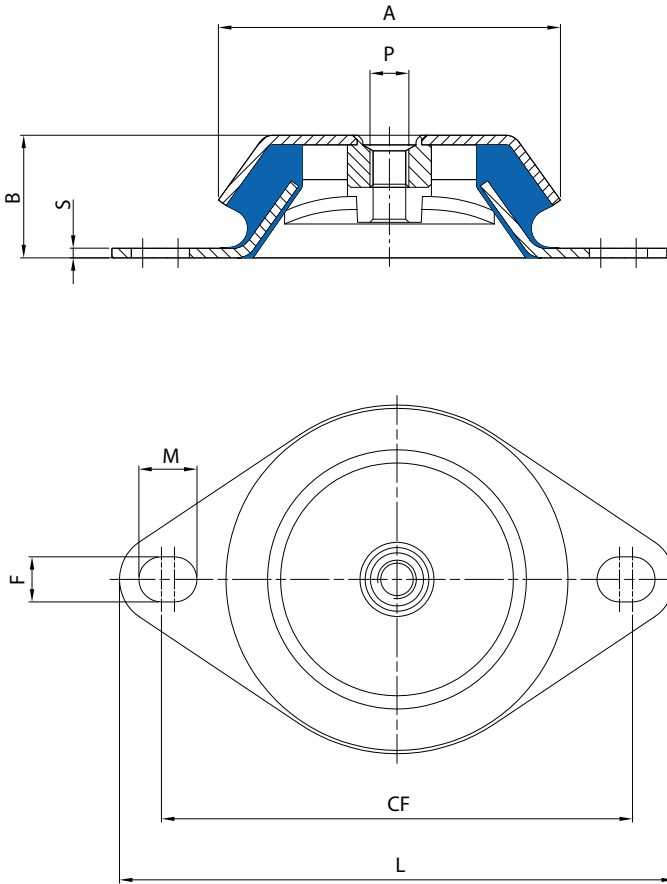
- Kappe und Fuß: Stahl DD13 oder DC04 (UNI EN 10111 oder UNI EN 10130)
- Muttern: Festigkeitsklasse 4
- Naturkautschuk NR
- Verzinkt gemäß CE-Normen, Chrom-VI-frei, weiß, Toleranz Steifigkeit +/- 15 %

Optional

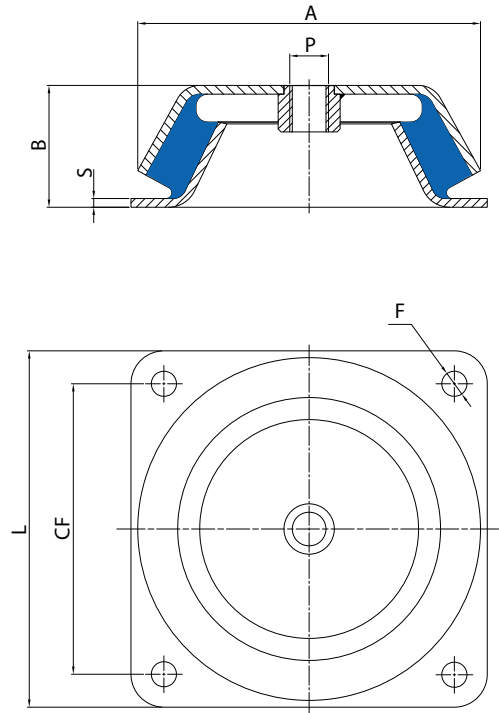
- Edelstahlversion
- Höhenverstellung



Typ CF/CFQ
Typ 1



Typ CF/CFQ
Typ 2



Bezeichnung	Härte (IRHD)	A	B	P	FxM	CF	L	S	Mittlere Steifigkeit (daN/mm)	max. Belastung (daN)	max. Einfederung (mm)	Typ
CFS482308W	45								23	46		
CFS482308M	60	46,5	22,5	M8	6,5	68	81	1,5	30	60	2,0	1
CF482308W	45								30	60		
CF482308M	60	48	23	M8	6,5	68	81	1,5	50	95	2,0	1
CF482308H	70								80	150		
CF603510W	45					75			45	110		
CF603510M	60	60	35	M10	8,3X16		106	2	80	190	2,4	1
CF603510H	70					90			120	290		
CF603512W	45					75			45	110		
CF603512M	60	60	35	M12	8,3X16		106	2	80	190	2,4	1
CF603512H	70					90			120	290		
CF623110W	45					75			50	125		
CF623110M	60	62	31	M10	8,3X16		106	3	85	213	2,5	1
CF623110H	70					90			125	313		
CF623112W	45					75			50	125		
CF623112M	60	62	31	M10	8,3X16		106	3	85	213	2,5	1
CF623112H	70					90			125	313		
CF773010W	45								42	147		
CF773010M	60	77	30	M10	9	110	128	2	80	280	3,5	1
CF773010H	70								120	420		
CF823510W	45								65	200		
CF823510M	60	82	35	M10	11	110	128	2	115	345	3,0	1
CF924512W	45								100	300		
CF924512M	60	92	45	M12	10,5	110	138	3	195	585	3,0	1
CF924512H	70								310	930		
CF924514W	45								100	300		
CF924514M	60	92	45	M14	10,5	110	138	3	195	585	3,0	1
CF924514H	70								310	930		
CF1063812W	45					138			120	420	3,5	
CF1063812M	60	106	38	M12	14X18		172	3	220	660	3,0	1
CF1063812H	70					146			320	960		
CF1063816W	45					138			120	420	3,5	
CF1063816M	60	106	38	M16	14X18		172	3	220	660	3,0	1
CF1063816H	70					146			320	960		
CF1085014/5W	45								120	400	3,3	
CF1085014/5M	60	108	50	M14	16,5	160	190	5	220	660	3,0	1
CF1085014/5H	70								320	960		
CF1085016/5W	45								120	400	3,3	
CF1085016/5M	60	108	50	M16	16,5	160	190	5	220	660	3,0	1
CF1085016/5H	70								320	960		
CFQ1505016W	45								150	600	4,0	
CFQ1505016M	60	150	51	M16	n ⁴ X13	132	168	4	260	1092	4,2	2
CFQ1505016H	70								350	1365	3,9	
CFQ1776020W	45								210	756	3,6	
CFQ1776020M	60	177	62	M20	n ⁴ X13	150	184	4	340	1326	3,9	2
CFQ1776020H	70								530	2014	3,8	

Universal Mounts

Isolatoren

Die Modellreihen CTC/T/CGM/FBF sind ausfallsicher konstruiert und erreichen eine hervorragende Isolierung, besonders in Zug- wie auch in Druckrichtung.

Aufgrund Ihrer Eigenschaften Schwingungen und Stöße deutlich zu verringern bieten sie eine Allround-Lösung für Maschinen, Traktoren, Offroad-Maschinen und in militärischen Anwendungen.

Anwendungsgebiete

- Motoren
- Kühler
- Fahrerkabinen

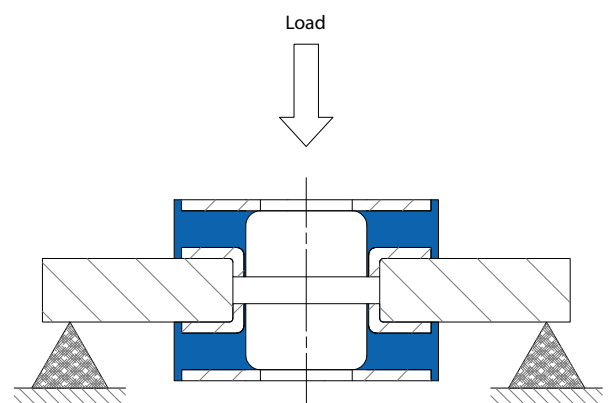
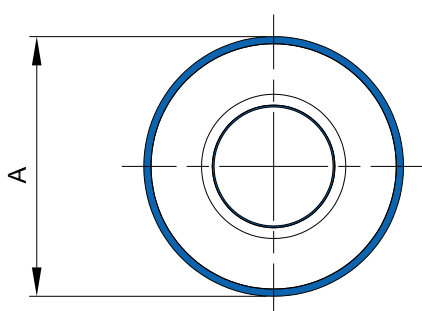
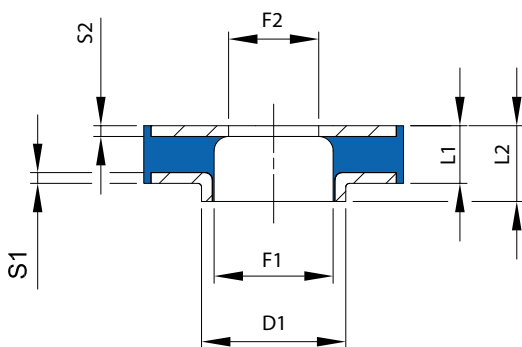
Standard

- Zentrierscheibe und Flansch: Stahl DD12 oder DD13 (UNI EN 10111)
- Rohr: Stahl Fe 360 (ISO 3305/3306)
- Naturkautschuk NR
- Verzinkt gemäß CE-Normen, Chrom-VI-frei, weiß, Toleranz Steifigkeit +/- 15 %

Optional

- NEOPREN CR- und Anti-Öl-NBR-Version

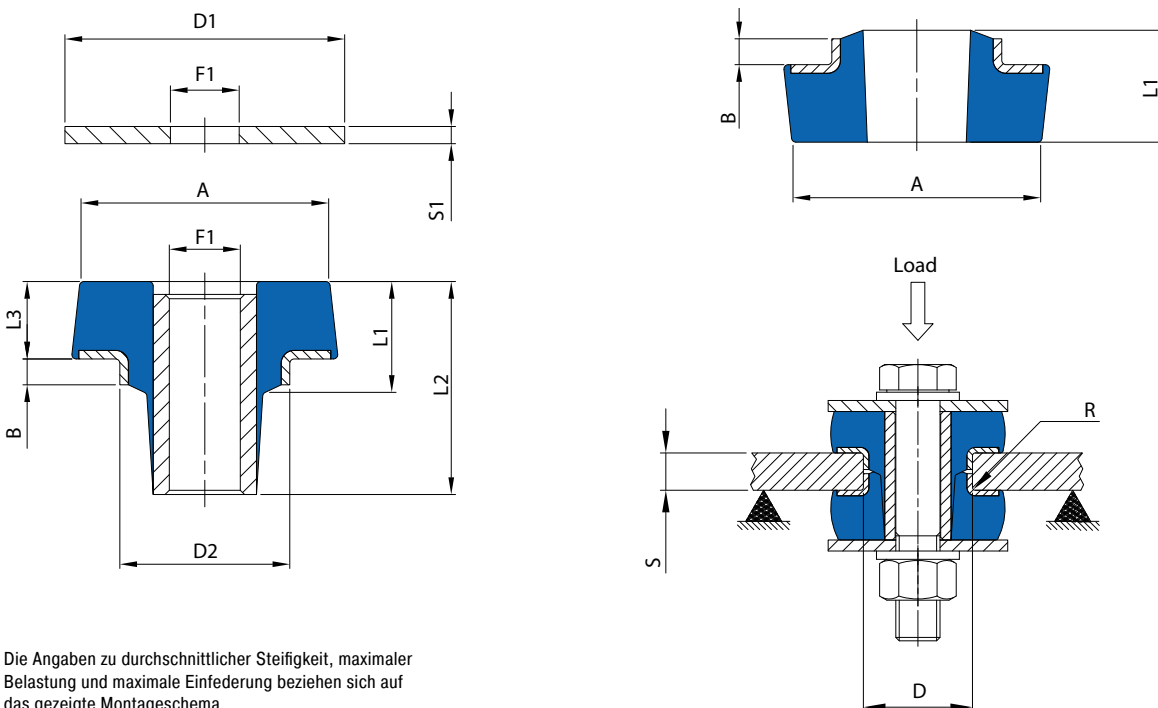
Typ CGM



Die Isolatoren sind einzeln verkäuflich, in der Konstruktion wird die Verwendung wie oben gezeichnet paarweise empfohlen.

Bezeichnung	Härte (IRHD)	A	D1	F1	F2	L1	L2	S1	S2	Mittlere Steifigkeit (in Achsrichtung) (daN/mm)	max. Belastung (in Achsrichtung) (daN)	max. Einfederung (in Achsrichtung) (mm)
CGM3611W	45									90,0	81,0	
CGM3611M	60	36	20	16,5	16,5	8	10,5	1,5	1,5	150,0	135,0	0,9
CGM3611H	70									230,0	207,0	
CGM3614W	45									70,0	84,0	
CGM3614M	60	36	18	12	8,5	10	14	1,5	1,5	110,0	132,0	1,2
CGM3614H	70									170,0	204,0	
CGM5023W	45									80,0	120,0	
CGM5023M	60	50	23	20	16,5	13	22,5	1,5	1,5	140,0	210,0	1,5
CGM5023H	70									210,0	315,0	
CGM6017W	45									110,0	209,0	
CGM6017M	60	60	27	24	20,5	13	17	1,5	1,5	210,0	399,0	1,9
CGM6017H	70									310,0	589,0	
CGM6023W	45									110,0	209,0	
CGM6023M	60	60	27	24	20,5	13	23,5	1,5	1,5	210,0	399,0	1,9
CGM6023H	70									310,0	589,0	
CGM6034M	60	60	27	24	21	30	34	1,5	1,5	70,0	245,0	3,5

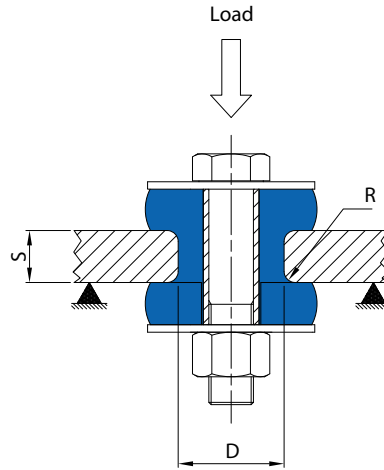
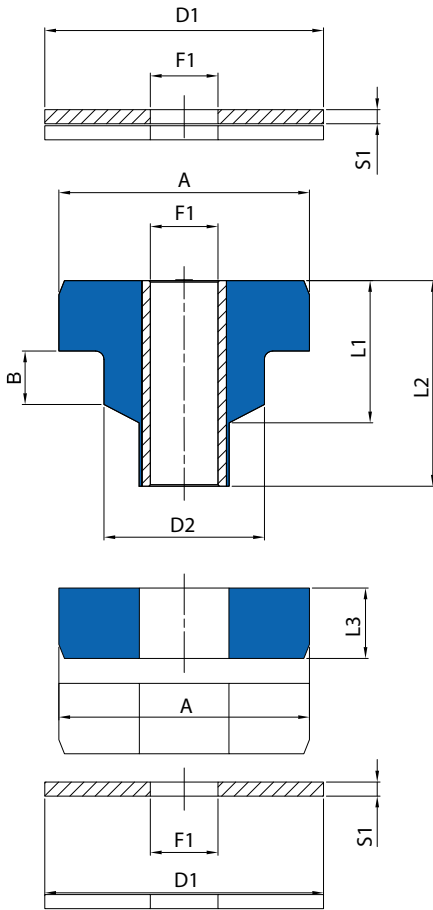
Typ CTC Typ 1



Die Angaben zu durchschnittlicher Steifigkeit, maximaler Belastung und maximale Einfederung beziehen sich auf das gezeigte Montageschema.

Bezeichnung	Härte (IRHD)	A	B	D2	L1	L2	L3	D1	F1	S1	D	S	R	Mittlere Steifigkeit (daN/mm)	max. Belastung (daN)	max. Einfederung (mm)
		Isolator					Zentrierscheibe			Konstruktion						
CTC6050W	45													68,0	102,0	
CTC6050M	60	58	6	39.5	26	49.5	18	65	16	4	41	15	1	135,0	202,0	1,5
CTC6050H	70													210,0	315,0	

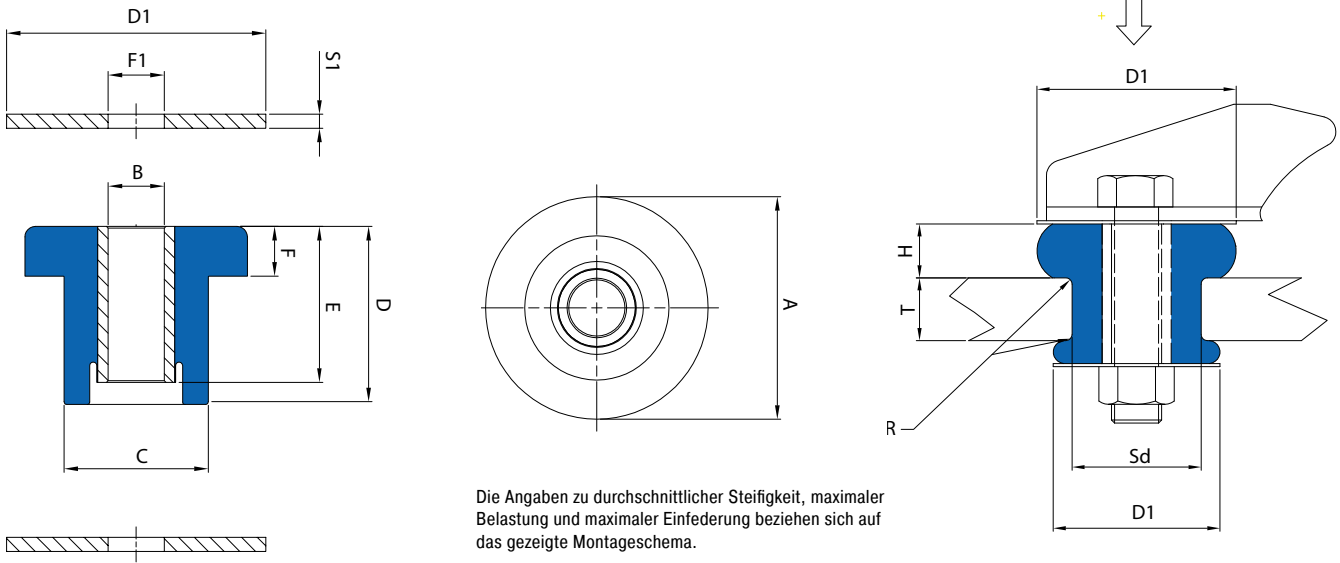
Typ CTC Typ 2



Die Angaben zu durchschnittlicher Steifigkeit, maximaler Belastung und maximaler Einfederung beziehen sich auf das gezeigte Montageschema.

Bezeichnung	Härte (IRHD)	A	B	F1	D2	L1	L2	L3	D1	F1	S1	D	S	R	Mittlere Steifigkeit (daN/mm)	max. Belastung (daN)	max. Einfederung (mm)
		Isolator			Zentrierscheibe				Konstruktion								
CTC5050W	45	50	10	13	32	30	50	20	55	12,2	3,5	31	15	1,5	43,0	80,0	1,9
CTC5050M	60														86,0	130,0	1,5
CTC6562W	45	65	16	16,5	40	42	61,7	23	70	16	4	39	22	2,3	58,0	120,0	2,1
CTC6562M	60														140,0	260,0	1,9
CTC8973W	45	89	19	24	57	50,5	73	25	99	24	4	57	28	3	130,0	260,0	2,0
CTC8973M	60														240,0	450,0	1,9

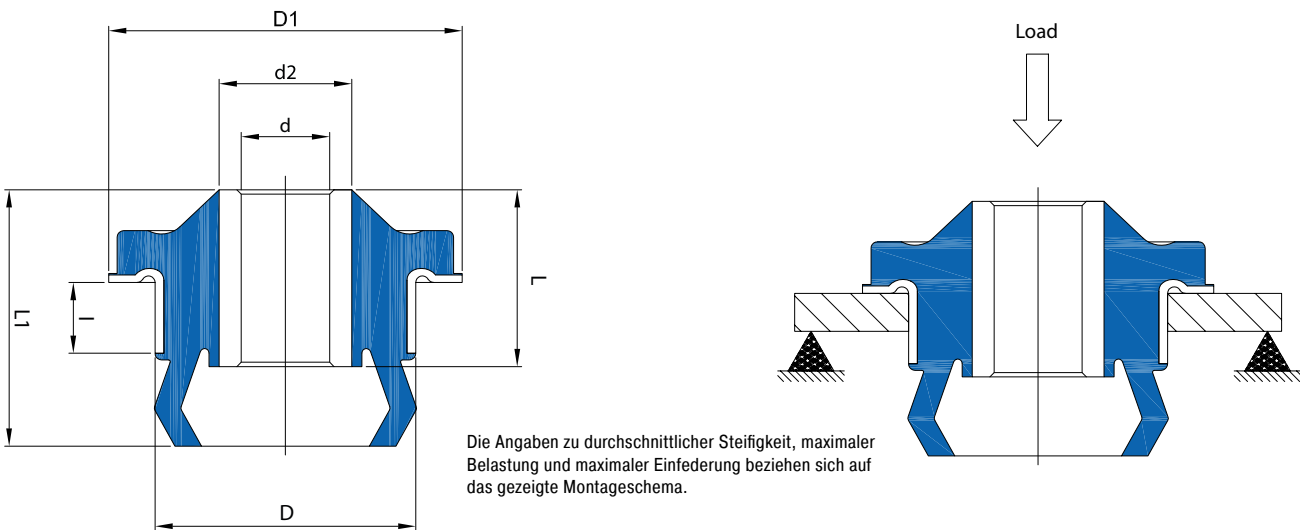
Typ T



Die Angaben zu durchschnittlicher Steifigkeit, maximaler Belastung und maximaler Einfederung beziehen sich auf das gezeigte Montageschema.

Bezeichnung	Härte (IRHD)	Isolator							Installation				Zentrierscheibe			Mittlere Steifigkeit (daN/mm)	max. Belastung (daN)	max. Einfederung (mm)
		A	B	C	D	E	F	H	D1	SD	R	T	D1	F1	S1			
T3027M	55	32	10	24	36	27,2	14	13	38	22,7	1,5	9,7	38	10	2	22	50	2,3
T5137K	50	51	13	35	51	37	19	17,5	65	31,8	1,5	12,7	65	12	3	45	135	3,0
T6038K	50	60	17,1	37	53	39,2	17	16	70	35,1	1,5	15,7	70	16	4	75	225	3,0
T6344K	50	63,5	16	41,2	50,8	44,5	14,2	14,2	74	38,1	1,5	19,1	74	16	4	115	210	1,8

Typ FBF



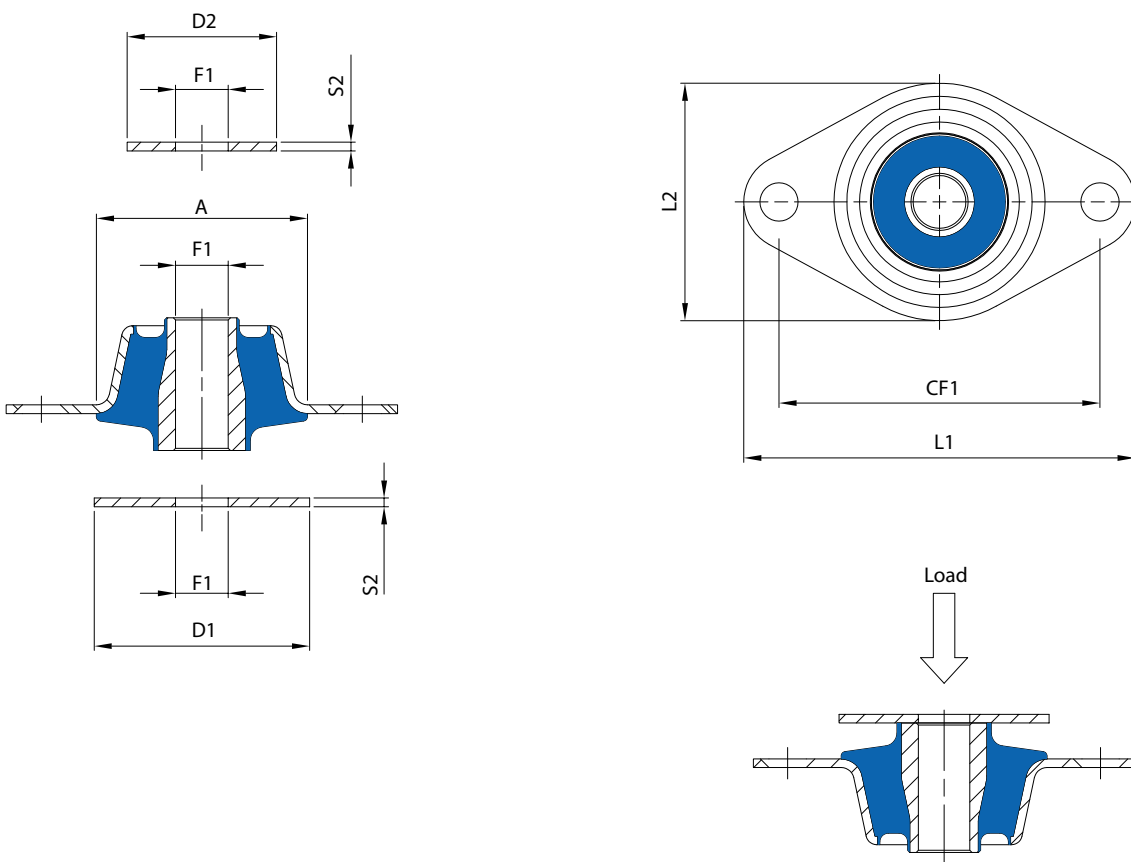
Die Angaben zu durchschnittlicher Steifigkeit, maximaler Belastung und maximaler Einfederung beziehen sich auf das gezeigte Montageschema.

Bezeichnung	d	D	l	L	d2	L1	D1	D3	D4	S	S1	Mittlere Steifigkeit (daN/mm)	max. Belastung (daN)	max. Einfederung (mm)
FBF1659.1640	16,2	59	16	40	25	58	80	60	85	16	min 5	450	1200	2,7
FBF1659.1640W												240	720	3,0
FBF2059.1640	20	59	16	40	30	58	80	60	85	16	min 5	500	1250	2,5
FBF2059.1640W												265	800	3,0

Bezeichnung	Härte (IRHD)	A	B	CF1	CF2	L1	L2	F1	S1	F2	Isolator		Scheibe		Mittlere Steifigkeit (daN/mm)	max. Belastung (daN)	max. Einfederung (mm)
											D1	D2	F1	S2			
4623CN08W	45														12,5	37,5	
4623CN08M	60	46	23,5	64	-	84	50	8	2	6,5	40	40	8	2	22	66	3
4623CN08H	70														36	108	

Die Artikelnummer steht für das Konuslager mit Zentrierscheiben. Es ist auch möglich, nur das Konuslager zu bestellen.

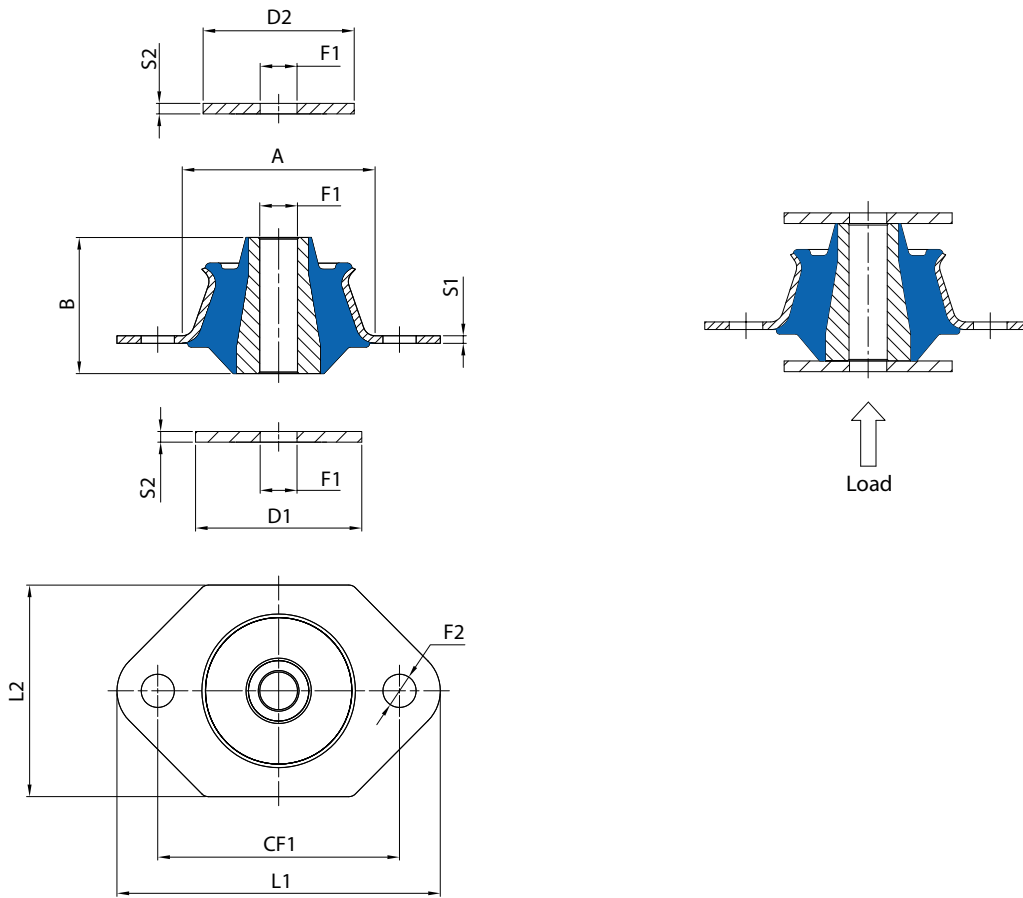
Typ CN



Bezeichnung	Härte (IRHD)	A	B	CF1	CF2	L1	L2	F1	S1	F2	Isolator		Scheibe		Mittlere Steifigkeit (daN/mm)	max. Belastung (daN)	max. Einfederung (mm)
											D1	D2	F1	S2			
4830CN12/1W	45														9	36	
4830CN12/1M	60	48	30,2	73	-	89	54	12	2	8,7	49	34	12	2	15	60	3
4830CN12/1H	70														21	84	

Die Artikelnummer steht für das Konuslager mit Zentrierscheiben. Es ist auch möglich, nur das Konuslager zu bestellen.

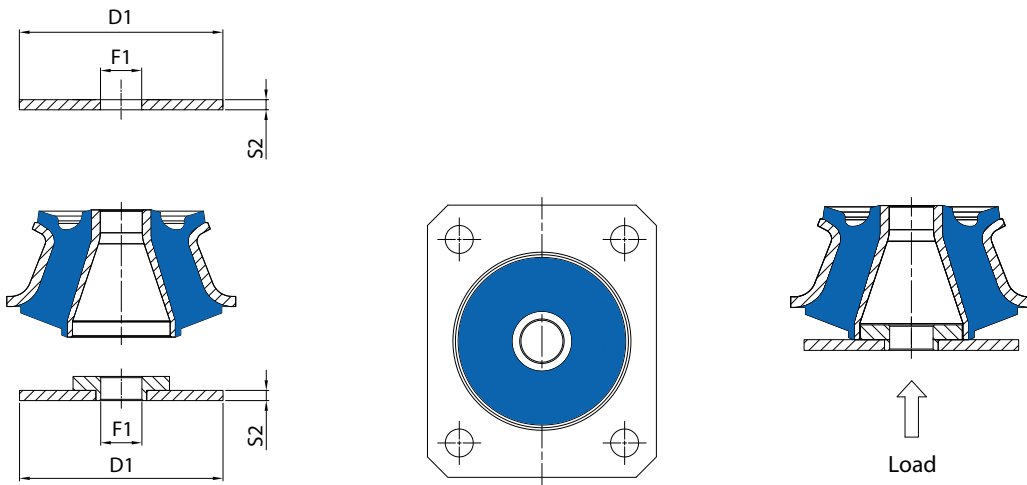
Typ CN



Bezeichnung	Härte (IRHD)	A	B	CF1	CF2	L1	L2	F1	S1	F2	Isolator		Scheibe		Mittlere Steifigkeit (daN/mm)	max. Belastung (daN)	max. Einfederung (mm)
											D1	D2	F1	S2			
6051CN12W	45														20	100	
6051CN12M	60	60	45	80	-	107	68	12,1	2,5	11	55	50	12,2	3,5	34	170	5
6051CN12H	70														50	250	

Die Artikelnummer steht für das Konuslager mit Zentrierscheiben. Es ist auch möglich, nur das Konuslager zu bestellen.

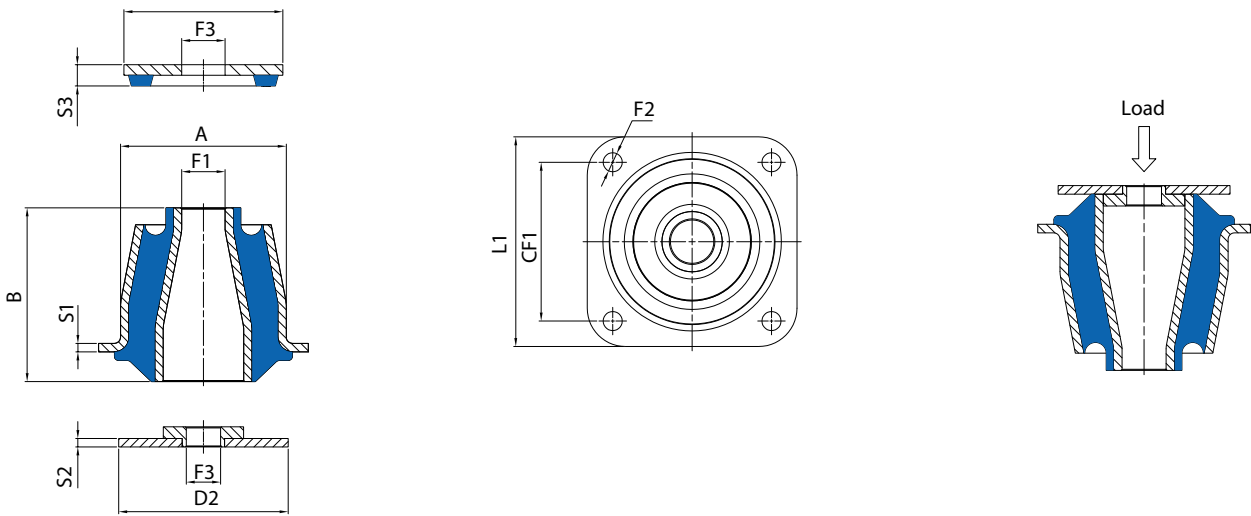
Typ CN



Bezeichnung	Härte (IRHD)	A	B	CF1	CF2	L1	L2	F1	S1	F2	D1	D2	S2	F1	Mittlere Steifigkeit (daN/mm)	max. Belastung (daN)	max. Einfederung (mm)
		Isolator									Scheibe						
7856CN16W	45														32	160	
7856CN16M	60	78	50	80	65	107	90	16,5	4	11	80	65	4	16	60	350	5
7856CN16H	70														98	488	
7856CN20W	45														32	160	
7856CN20M	60	78	50	80	65	107	90	20	4	11	80	65	4	20	60	350	5
7856CN20H	70														98	488	

Die Artikelnummer steht für das Konuslager mit Zentrierscheiben. Es ist auch möglich, nur das Konuslager zu bestellen. Damit das Lager richtig funktioniert, muss der Konus mit der ringförmigen Zentrierscheibe montiert werden.

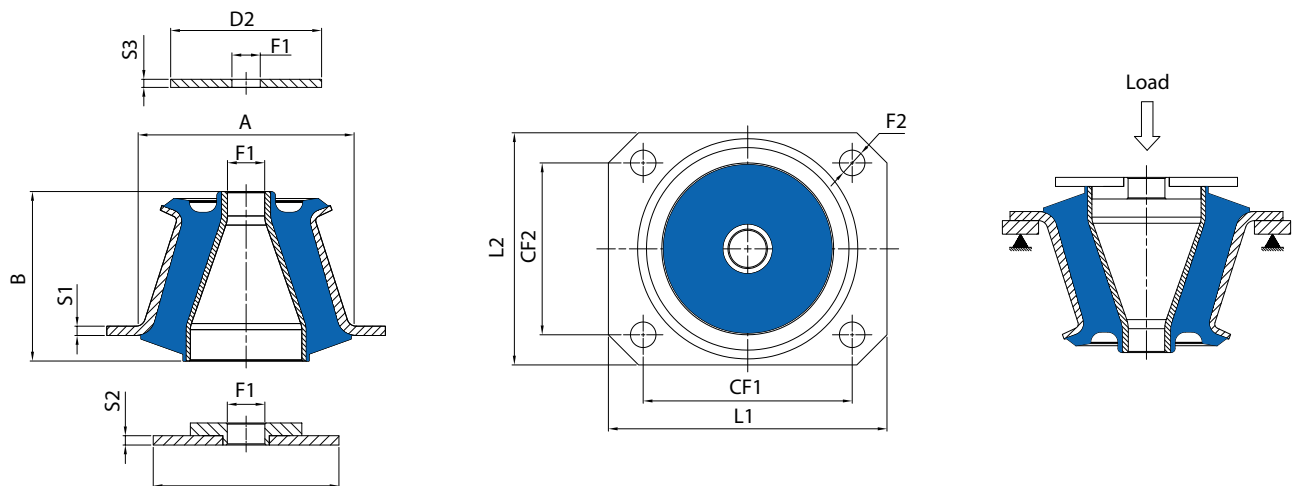
Typ CN



Bezeichnung	Härte (IRHD)	A	B	CF1	F1	F2	S1	L1	D2	S2	D3	S3	F3	Mittlere Steifigkeit (daN/mm)	max. Belastung (daN)	max. Einfederung (mm)
7882CN20W	45													42	336	
7882CN20M	60	78	82	75	20,5	9	4	99	80	4	74	10	20,5	85	680	8
7882CN20H	70													132	1056	

Die Artikelnummer steht für das Konuslager mit Zentrierscheiben. Es ist auch möglich, nur das Konuslager zu bestellen. Damit das Lager richtig funktioniert, muss der Konus mit der ringförmigen Zentrierscheibe montiert werden.

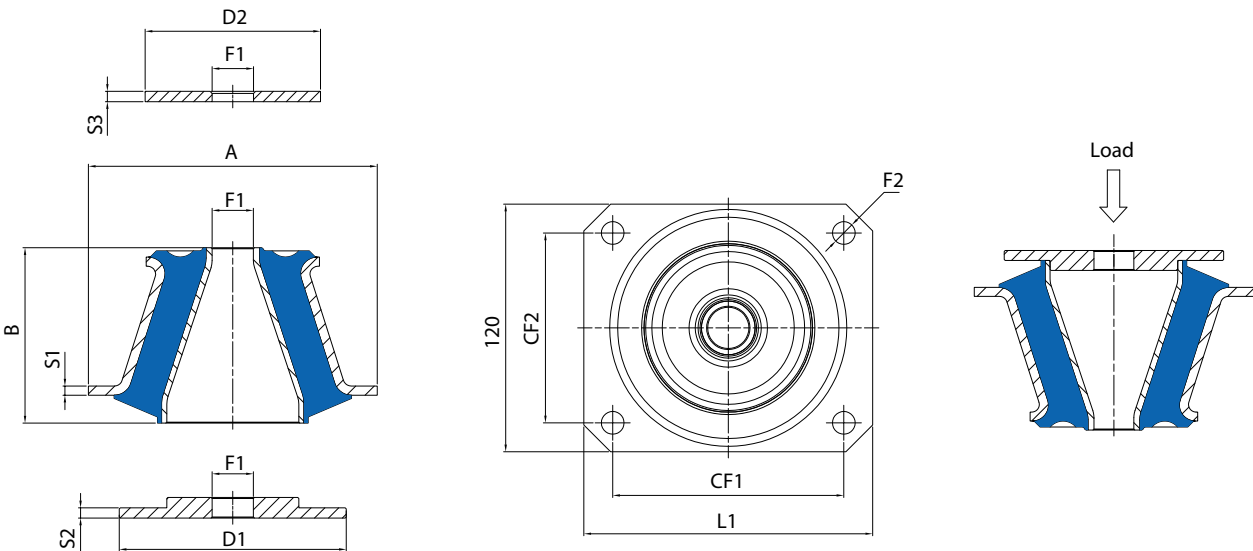
Typ CN



Bezeichnung	Härte (IRHD)	A	B	CF1	CF2	F1	F2	S1	L1	L2	D1	D2	S2	S3	Mittlere Steifigkeit (daN/mm)	max. Belastung (daN)	max. Einfederung (mm)
															Isolator	Scheibe	
9381CN16W	45	Isolator										Scheibe		75	450		
9381CN16M	60	93	73	90	74	16	11	4	120	100	85	70	5	4	140	840	6
9381CN16H	70	Isolator										Scheibe		235	1410		

Die Artikelnummer steht für das Konuslager mit Zentrierscheiben. Es ist auch möglich, nur das Konuslager zu bestellen. Damit das Lager richtig funktioniert, muss der Konus mit der ringförmigen Zentrierscheibe montiert werden.

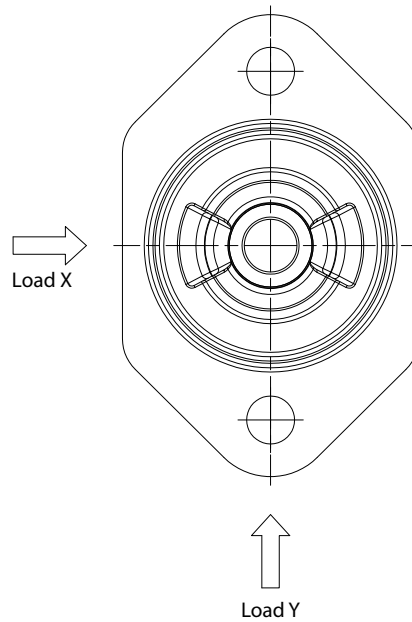
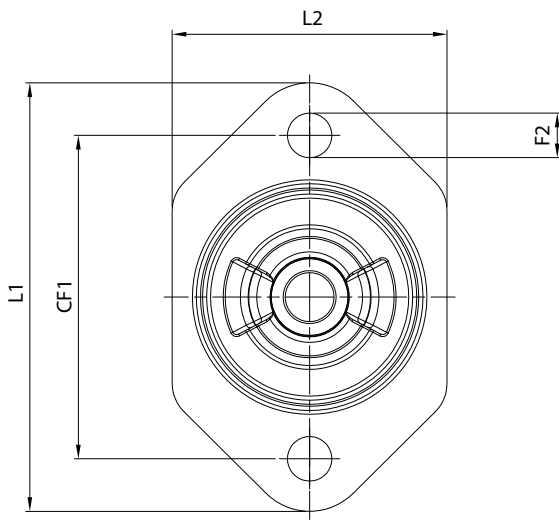
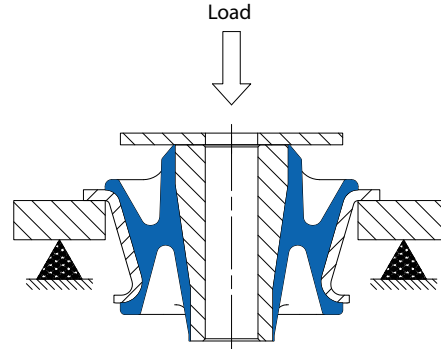
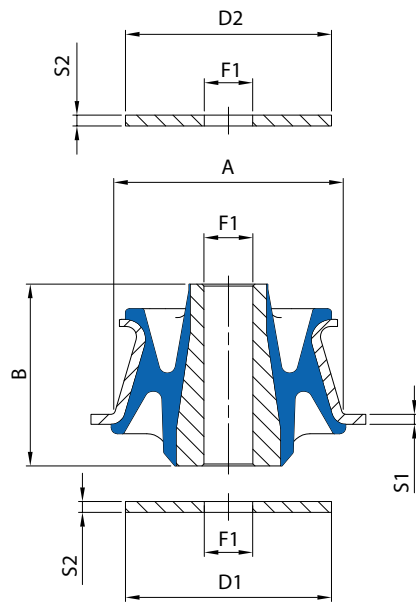
Typ CN



Bezeichnung	Härte (IRHD)	A	B	CF1	CF2	F1	F2	S1	L1	L2	D1	D2	S2	S3	Mittlere Steifigkeit (daN/mm)	max. Belastung (daN)	max. Einfederung (mm)
															Isolator	Scheibe	
10995CN20W	45	Isolator										Scheibe		115	460	4	
10995CN20M	60	109	85	112	92	20	11	4.5	140	120	110	80	5	5	250	1125	4,5
10995CN20H	70	Isolator										Scheibe		370	1850	5	

Die Artikelnummer steht für das Konuslager mit Zentrierscheiben. Es ist auch möglich, nur das Konuslager zu bestellen. Damit das Lager richtig funktioniert, muss der Konus mit der ringförmigen Zentrierscheibe montiert werden.

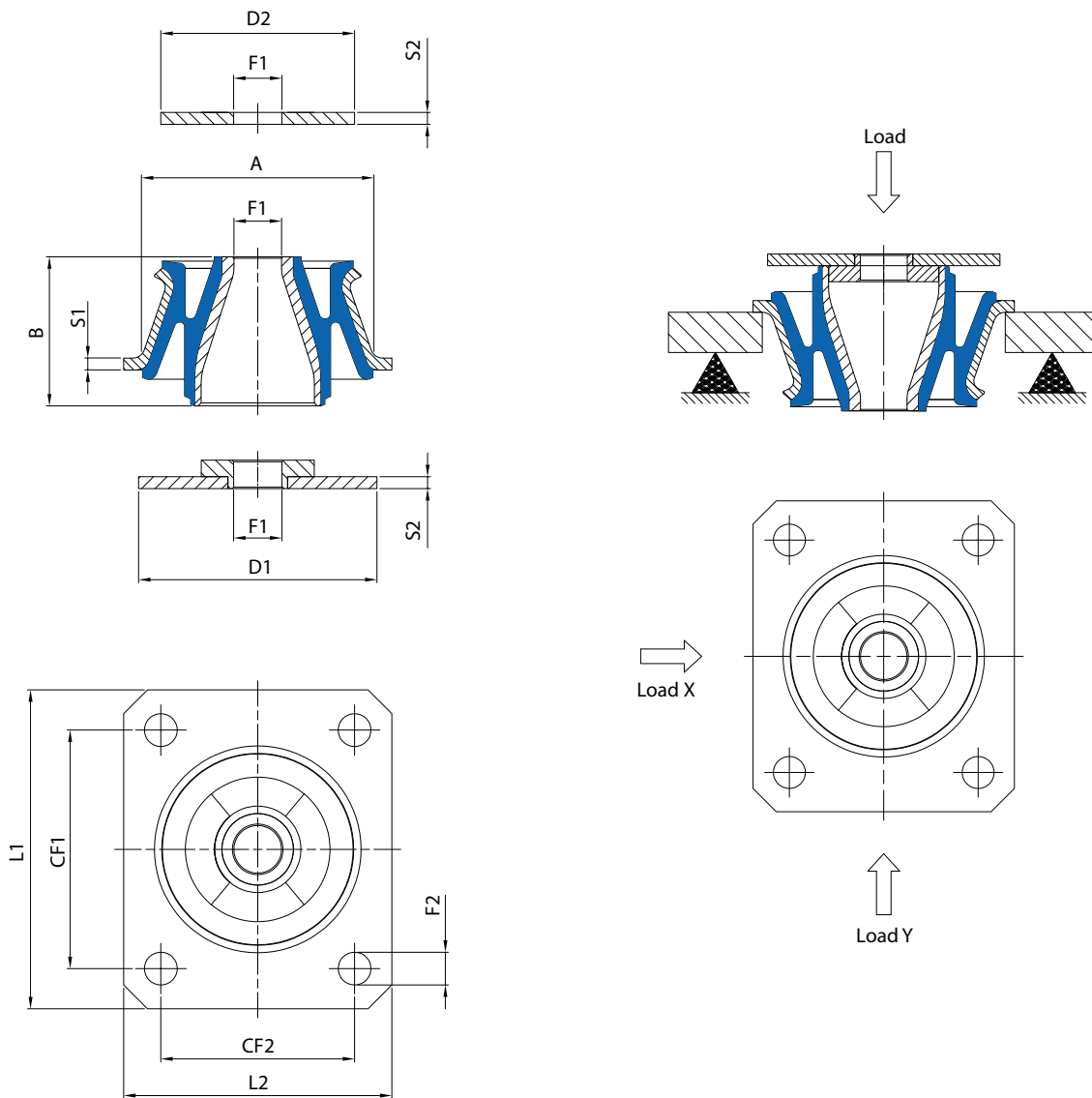
Typ CNA



Bezeichnung	Härte (IRHD)	Isolator										Scheibe		Mittlere Steifigkeit Z (daN/mm)	max. Belastung (daN)	max. Einfederung (mm)	Mittlere Steifigkeit X (daN/mm)	Mittlere Steifigkeit Y (daN/mm)			
		A	B	CF1	CF2	L1	L2	F1	S1	F2	D1	D2	F1						S2		
6051CNA12W	45																15,5	92,5		31	53
6051CNA12M	60	60	45	80	-	107	70	12,1	2,5	11	55	50	12,2	3,5			28	140	5	56	85
6051CNA12H	70																40	200		80	120

Die Artikelnummer steht für das Konuslager mit Zentrierscheiben. Es ist auch möglich, nur das Konuslager zu bestellen.

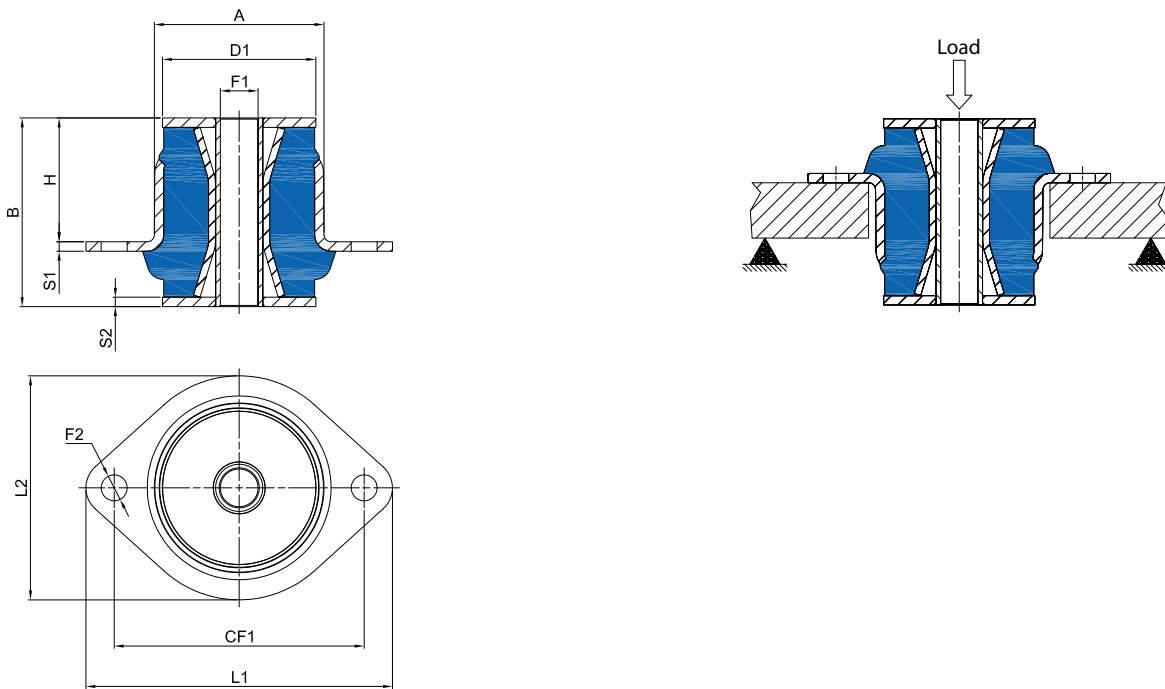
Typ CNA



Bezeichnung	Härte (IRHD)	A	B	CF1	CF2	L1	L2	F1	S1	F2	D1	D2	F1	S2	Mittlere Steifigkeit Z (daN/mm)	Max. Belastung (daN)	Max. Einfederung (mm)	Mittlere Steifigkeit X (daN/mm)	Mittlere Steifigkeit Y (daN/mm)
7856CNA16W	45														24	120		31	61
7856CNA16K	50														33	165	5	36	71
7856CNA16M	60	78	50	80	65	107	90	16,5	4	11	80	65	16	4	42	210		51	100
7856CNA16H	70														56	270		84	160

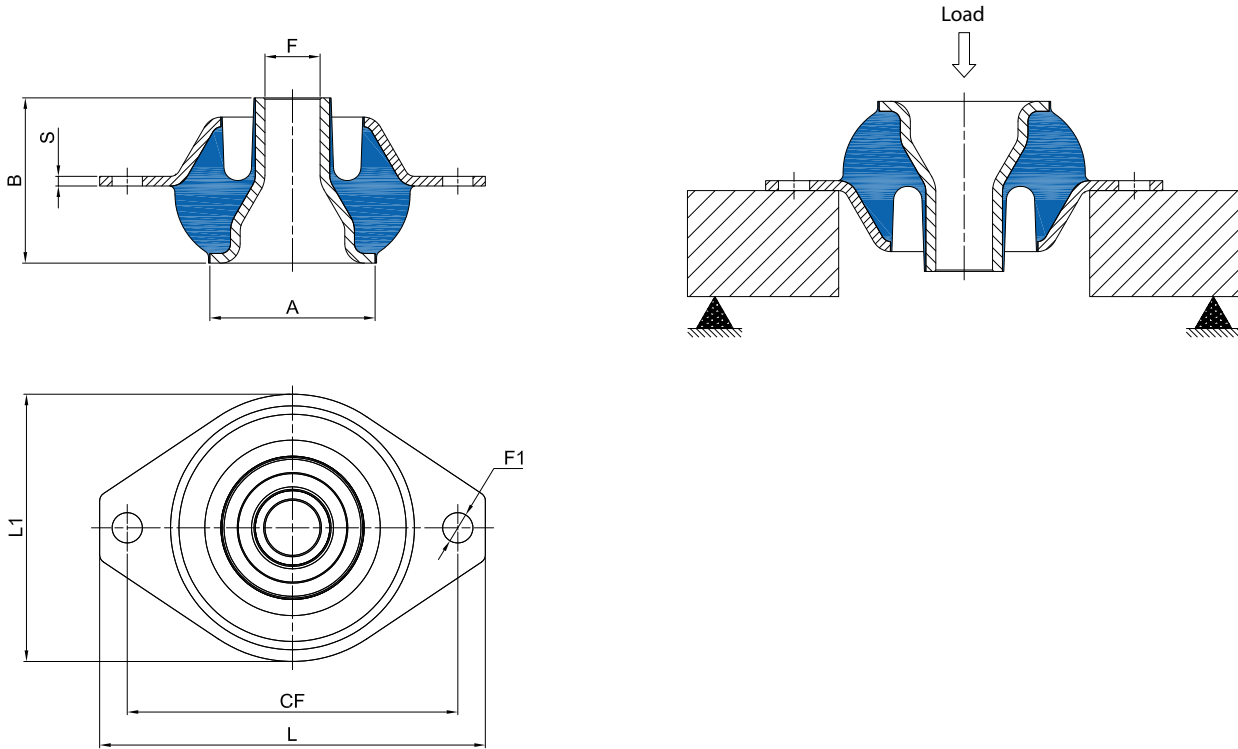
Die Artikelnummer steht für das Konuslager mit Zentrierscheiben. Es ist auch möglich, nur das Konuslager zu bestellen. Damit das Lager richtig funktioniert, muss der Konus mit der ringförmigen Zentrierscheibe montiert werden.

Typ FSMR



Bezeichnung	Härte (IRHD)	A	B	H	CF1	D1	F1	F2	L1	L2	S1	S2	Mittlere	max.	max.	
													Steifigkeit Z (daN/mm)	Belastung (daN)	Einfederung Z (mm)	
		Isolator						Scheibe								
FSMR6070W	45												35	245		
FSMR6070M	60	60	70	43	98	55	12	11	120	80	3	4	65	455	7	
FSMR6070H	65												100	700		
FSMR7280W	45												50	300		6
FSMR7280M	60	72	80	53	106	65	16	11	130	95	4	4	95	570		
FSMR7280H	65												170	850		5

Typ TE



Bezeichnung	Härte (IRHD)	A	B	CF	L	L1	S	F	F1	Mittlere Steifigkeit Z (daN/mm)	max. Belastung (daN)	max. Einfederung Z (mm)
Isolator												
TE-3074W	45									30	240	
TE-3074M	60	60	60	120	140	97	3.5	11	20	56	450	8
TE-3074H	70									86	670	

Höhen Einstellung

Isolatoren

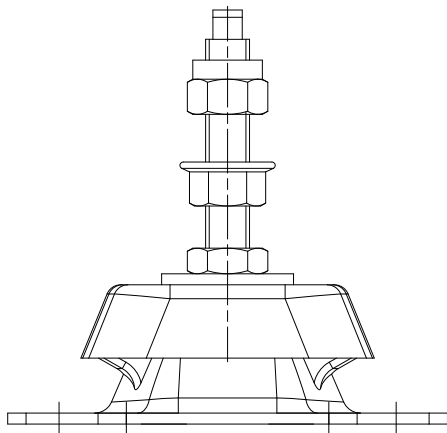
Height Adjuster gibt es in vielen Größen, die zu einem umfassenden Programm an Isolatoren wie in der Tabelle angeführt passen. Die Kits werden komplett mit Zentrierscheibe und Mutter für die Befestigung des Elements geliefert. Ebenso mit zwei Muttern zusammen mit Sicherungsscheibe zur Befestigung des Maschinenfußes.

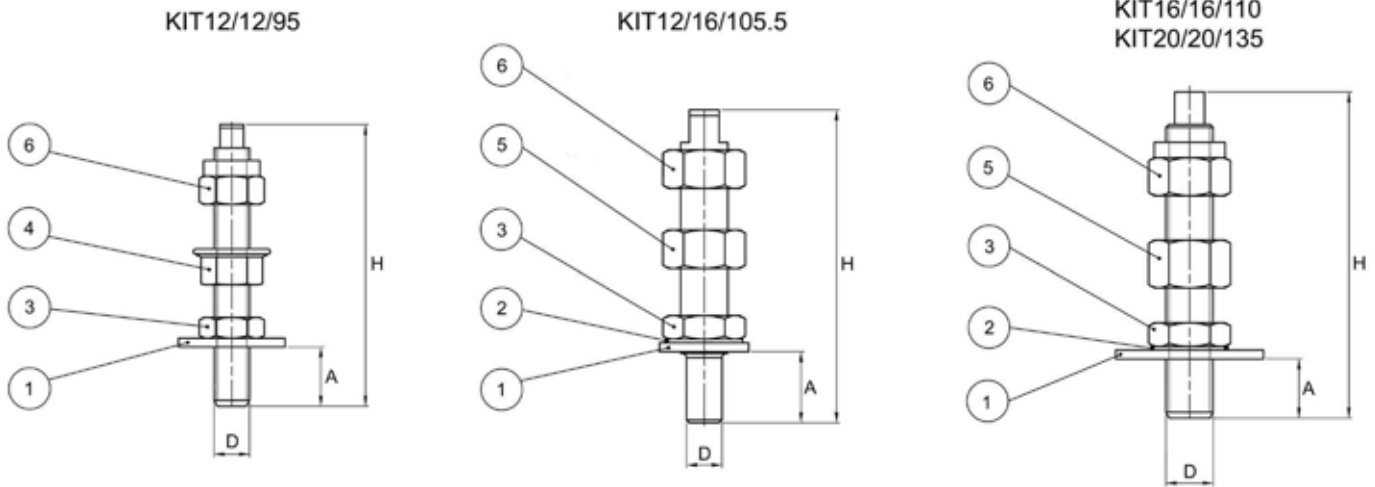
Standard

- Zentrierscheiben: Stahl DD12 (UNI EN 10111)
- Muttern: Festigkeitsklasse 4
- Schrauben: Festigkeitsklasse 4.8
- Verzinkt gemäß CE-Normen, Chrom-VI-frei, weiß

Optional

- Edelstahlversion
- Schrauben und Muttern mit höherer Festigkeitsklasse





Nr.	Bezeichnung	H	D	A	1 Zentrierscheibe	2 Sprengring	3 untere Mutter	4 Flansch Mutter	5 Stellmutter	6 obere Mutter
1	KIT12/12/95	95	M12	20	36X14X3	-	M12	M12	-	M12
2	KIT12/16/105.5	105,5	M12	24	28X15X2,5	●	M16	-	M16	M16
3	KIT16/16/110	110	M16	20	48X17X3	●	M16	-	M16	M16
4	KIT20/20/135	135	M20	30	60X22X4	-	M20	-	M20	M20

ACE Deutschland

Der kürzeste Weg zum perfekten Stoßdämpfer



ACE Stoßdämpfer GmbH

Postfach 1510
40740 Langenfeld

Albert-Einstein-Straße 15
40764 Langenfeld

Germany

T +49 (0)2173 - 9226-10

F +49 (0)2173 - 9226-19



info@ace-int.eu

www.ace-ace.de

Auf der ganzen Welt zuhause

Internationale ACE Niederlassungen



GREAT BRITAIN

ACE Fabreeka UK

Unit 404 Easter Park, Haydock Lane
Haydock, WA11 9TH, U.K.

T +44 (0)1942 - 727 440

F +44 (0)1942 - 717 273

www.ace-controls.co.uk



JAPAN

ACE Controls Japan L.L.C.

City Center Bldg. II 2fl
3-1-42, Chigasaki-minami, Tsuzuki-ku
Yokohama, 224-0037, Japan

T +81 (0)45 - 945-0123

F +81 (0)45 - 945-0122

www.acecontrols.co.jp



P.R. CHINA

ACE Controls

No. 8 Longxiang Road, Wujin National High-tech Industrial Zone,
Changzhou, Jiangsu Province, CN-213164, P. R. China

T +86 (0)519 - 8622-3520

F +86 (0)519 - 8622-3550

www.ace-ace.cn



USA

ACE Controls International Inc.

23425 Industrial Park Dr., Farmington Hills
Michigan 48335, USA

T +1 248 - 476-0213

F +1 248 - 476-2470

www.acecontrols.com

