

SERBATOI OLIO SOTTOCASSA serie EASY / UNDER-BODY OIL TANKS EASY series

• Fam. 04 (21/35 lt.)	pag. 5
• Fam. 11 (20/30/40/50 lt.)	pag. 9
• Fam. 17 (45/60 lt.)	pag. 13
• Fam. 23 (40/50 lt.)	pag. 15
• Fam. 24 (60/65/100 lt.)	pag. 17
• Fam. 50 (70 lt.)	pag. 22
• Fam. GUSCIO (40 lt.)	pag. 23

SERBATOI OLIO MULTIFISSAGGIO serie JOLLY / MULTIFITTINGS OIL TANKS JOLLY series

• Fam. BP (100/110/125/140/170/200 lt.)	pag. 25
• Fam. BL (135/150/170/200/250 lt.)	pag. 27
• Fam. BI (150/180/200/225/250 lt.)	pag. 29
• Fam. BR - DIAMOND (135/150/170/200 lt.)	pag. 31
• Fam. BR - DIAMOND (250 lt.)	pag. 33

SERBATOI OLIO LATERALI / SIDE MOUNTING HYDRAULIC OIL TANKS

• Fam. BR - DIAMOND Piastra deviatore sx / <i>Left tipping valve plate</i> (135/150/170/200 lt.)	pag. 35
• Fam. BR - DIAMOND Piastra multivalvola/ <i>Multivalve plate</i> (135/150/170/200/250 lt.)	pag. 39
• Fam. BL - M'FLOOR (200/250 lt.)	pag. 43
• Fam. BI - M'FLOOR (300/400 lt.)	pag. 45
• Fam. BQ - TYPE Q Acciaio verniciato/ <i>Coated steel</i> (135/150/175/200/250 lt.)	pag. 47
• Fam. BQ - TYPE Q Alluminio/ <i>Aluminium</i> (135/150/170/200/250/300 lt.)	pag. 49
• Fam. BP/BL - MONO (85/115 lt.)	pag. 51
• Fam. BT - SLT (100/120/140/150/200/250/300/400 lt.)	pag. 53
• Fam. BL - JOLLY LNG/GNG (165/170/200 lt.)	pag. 55
• Fam. BQ - SCALETTA (180/200/210 lt.)	pag. 57

SERBATOI OLIO RETROCABINA / REAR CABIN OIL TANKS

• Fam. BS - VERTICAL Supporti saldati/ <i>With welded supports</i> (70/90/105 lt.)	pag. 59
• Fam. BS - VERTICAL (130/160/200/230/250 lt.)	pag. 61
• Fam. 07/30 - CLASSIC (100/130/165/180/245 lt.)	pag. 65
• Fam. 07 - CLASSIC Piastra deviatore/ <i>Tipping valve plate</i> (165/180 lt.)	pag. 67

SERBATOI OLIO SPECIALI / SPECIAL OIL TANKS

• Fam. BS - WHEEL (130/145/160/175/200 lt.)	pag. 69
• Fam. BR - DAF FTG (170/200 lt.)	pag. 71

SERBATOI OLIO/GASOLIO serie KOMBI / OIL/FUEL TANKS KOMBI series

• Fam. BQ - KOMBI BQ	pag. 75
• Fam. BI - KOMBI BI	pag. 77
• Fam. BI - KOMBI BI EVO	pag. 79

ACCESSORI / ACCESSORIES pag. 81

H 1 G S 0 4 0 5 2 6 0

Tipo serbatoio / Tank type

H : Orizzontale / Horizontal
V : Verticale / Vertical

Contenuto / Contents

1 : Olio standard / Oil standard
2 : Olio speciale / Oil customised
3 : Acqua standard / Water standard
4 : Acqua speciale / Water customised
5 : Aria / Air
A : Gasolio originale / Fuel original type
B : Gasolio speciale non omologato / Fuel customised not approved
C : Gasolio omologato standard / Fuel standard approved
D : Gasolio omologato speciale / Fuel customised approved
E : Misto Gas / Olio speciale / Combi Fuel/Oil customised
F : Misto Gas / Olio omologato standard
Combi Fuel/Oil standard approved
G : Misto Gas Sx / Olio Dx omologato speciale
Combi Fuel Left/Oil Right customised approved
H : Misto Olio Sx / Gas Dx omologato speciale
Combi Oil Left/Fuel Right customised approved
L : Misto Gas Rxs / Bdx omologato speciale
Combi Fuel/Fuel customised approved

Materiale / Material

A : Alluminio / Aluminium
G : Acciaio verniciato grigio / Steel gray painted
R : Acciaio verniciato rosso / Steel red painted
N : Acciaio verniciato nero / Steel black painted
X : Inox / Stainless steel
T : Fioretto / Chased stainless steel
F : Grezzo ferro / Raw steel
C : Alluminio verniciato CHROME / Aluminium CHROME painted

Montaggio / Mounting

L : Laterale / Side
R : Retrocabina / Rear cab
S : Sottocassa / Under body
M : Monostaffa / Single bracket
N : non definito / not defined

Famiglia / Family

Rullati / Rolled

01 : Tipo 0001: 21x26
02 : Tipo 0002: 28x34
03 : Tipo 0003: 26x30
04 : Tipo 0004: 20x37
05 : Tipo 0005: 24x39
06 : Tipo 0006: 20x52
07 : Tipo 0007: 32x58
08 : Tipo 0008: 36x76
09 : Tipo 0009: 33x76
10 : Tipo 0010: 25x71
11 : Tipo 0011: 24x36
17 : Tipo 0017: 29x36
18 : Tipo 0018: 27x41
20 : Tipo 0020: 35x60
23 : Tipo 0023: 31x38
24 : Tipo 0024: 32x46
25 : Tipo 0025: 89x26

Bombato / Domed

26 : Tipo 0026: 95x33
30 : Tipo 30: 31x45
40 : Tipo 40: 31x38
50 : Tipo 50/0055: 35x45
0A : Tipo A: 40x45
0B : Tipo B: 37x57
0C : Tipo C: 45x50
0D : Tipo D: 48x59
0E : Tipo E: 57x60
0F : Tipo F: 65x57
0G : Tipo G: 70x60
0H : Tipo H: 73x65
0L : Tipo L: 65x65
0M : Tipo M: 63x69
0N : Tipo N: 42x65
70 : Tipo 70: 45x71
00 : non definito / not defined

B7 : Tipo 00B7: 32x58

B1 : Tipo I: 70x70

BL : Tipo L: 65x65

BP : Tipo P: 48x65

BQ : Tipo Q: 62,5x68

BR : Tipo R: 64x71

BS : Tipo S: 64x27,5

BT : Tipo T: 63x57 (trapezoidale/trapezoidal shape)

Versione / Version

... numero progressivo assegnato automaticamente da configuratore
... serial number automatically assigned by the configurator

Dotazione / Equipment

Serbatoio nudo / Bare tank : **1**
Serbatoio completo / Complete tank : **2**
Serbatoio con solo kit di fissaggio / Tank with fixing kit only : **3**
Serbatoio completo senza kit / Complete tank without fixing kit : **4**
Serbatoio con solo supporti saldati / Tank with welded supports only : **5**
Serbatoio completo con supporti saldati / Complete tank with welded supports : **6**
Serbatoio con fasce a pavimento / Tank with floor fitting straps : **7**

Lunghezza / Length

... lunghezza serbatoio in cm / tank length in cm

Codice
Code

H1GS0403261



Materiale: Acciaio con testate imbutite
Material: Steel tank with deep-drawn heads

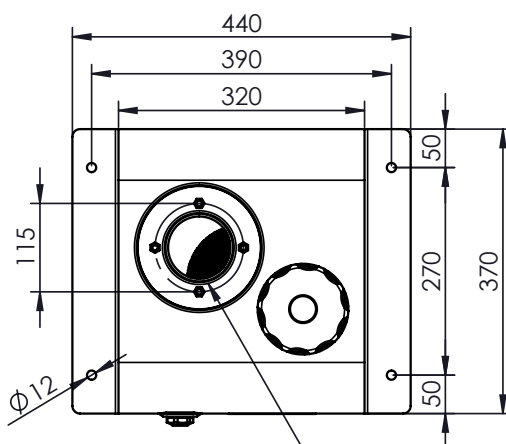
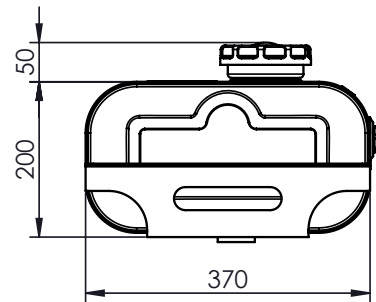
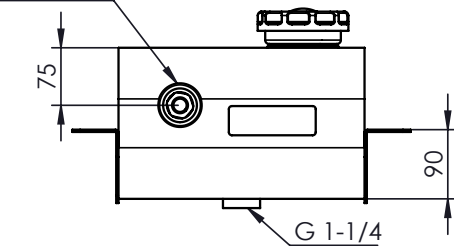
Verniciatura: con polvere epossidica grigia (RAL 7021)
Final coated: with grey epoxy powder (RAL 7021)

Provvisti di: tappo di riempimento ventilato
supporti saldati
flangia per alloggiamento filtro ritorno
spia livello olio
Equipped with: breather filler cap
welded supports
return filter flange
oil level eye

Capacità: 16 lt * fino a livello olio
Capacity: 16 lt* until oil level indicator

Peso: 9 Kg
Weight

Livello olio *
Oil level eye



Flangia/Flange **F4**
Predisposizione filtro/Filter predisposition

11801300201 : TAPPO DI RIEMPIMENTO / FILLER CAP
Già compreso nel serbatoio. Solo per ricambi
Already included with the tank. Only for spare part



50900400123: LIVELLO OLIO / OIL LEVEL
Già compreso nel serbatoio. Solo per ricambi
Already included with the tank. Only for spare part



Collegamenti / Link:

[Accessori / Accessories](#)

[Istruzioni di montaggio / Mounting instructions](#)


 Codice
 Code

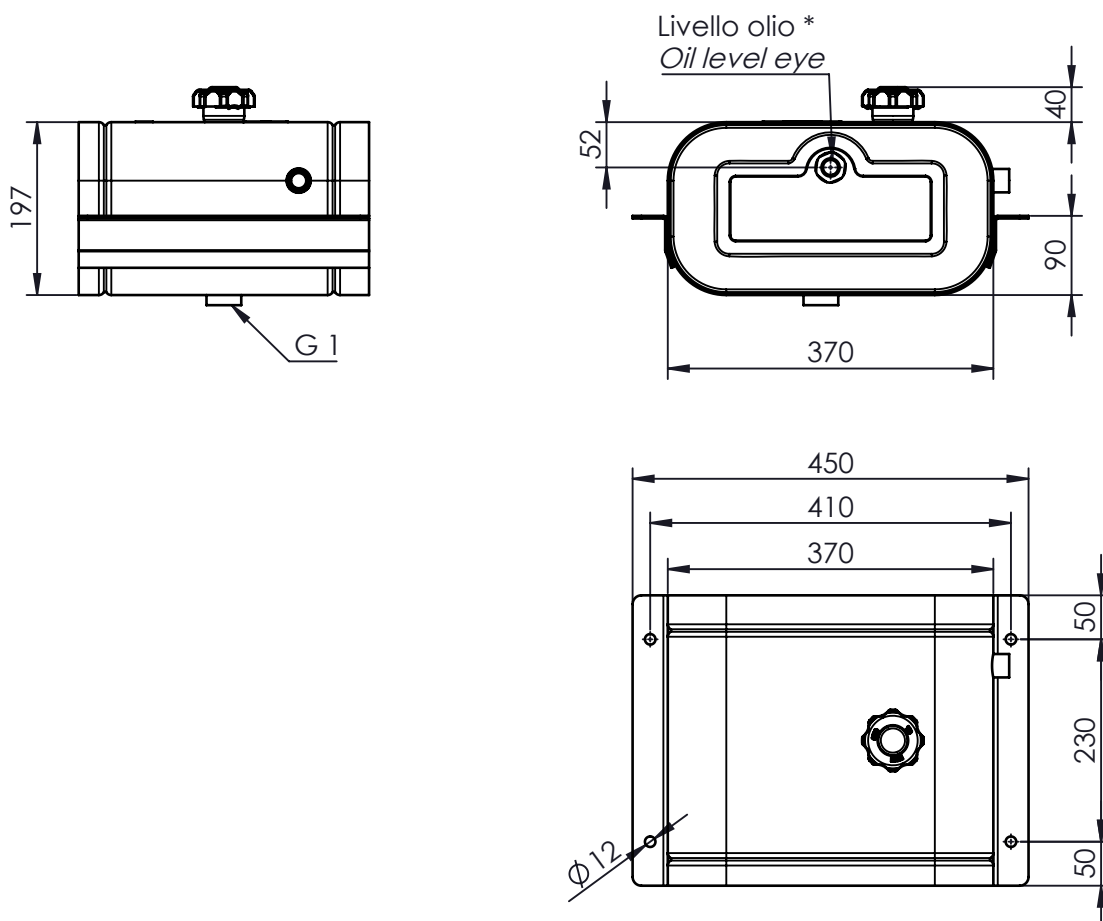
H1GS0403360

 Materiale: Acciaio con testate imbutite
 Material: Steel tank with deep-drawn heads

 Verniciatura: con polvere epossidica grigia (RAL 7021)
 Final coated: with grey epoxy powder (RAL 7021)

 Provvisti di: tappo di riempimento ventilato
 supporti saldati
 spia livello olio
 Equipped with: breather filler cap
 welded supports
 oil level eye

 Capacità: 16,2 lt * fino a livello olio
 Capacity: 16,2 lt* until oil level indicator

 Peso: 9 Kg
 Weight

11800600102 : TAPPO / CAP

 Già compreso nel serbatoio. Solo per ricambi
 Already included with the tank. Only for spare part

50900400123: LIVELLO OLIO / OIL LEVEL

 Già compreso nel serbatoio. Solo per ricambi
 Already included with the tank. Only for spare part

Collegamenti / Link:
[Accessori / Accessories](#)
[Istruzioni di montaggio / Mounting instructions](#)

Codice
Code

H1GS0403361



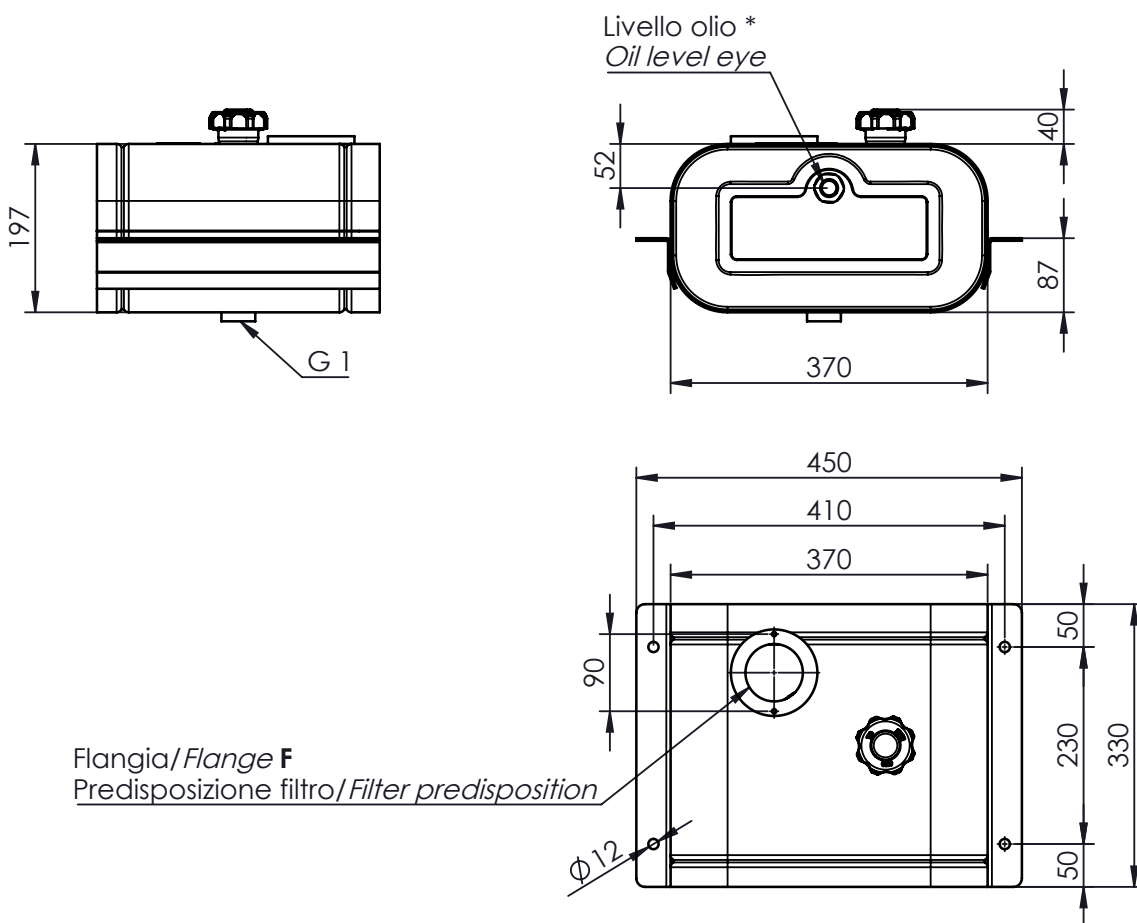
Materiale: Acciaio con testate imbutite
Material: Steel tank with deep-drawn heads

Verniciatura: con polvere epossidica grigia (RAL 7021)
Final coated: with grey epoxy powder (RAL 7021)

Provvisti di: tappo di riempimento ventilato
flangia per alloggiamento filtro ritorno
supporti saldati
spia livello olio
Equipped with: breather filler cap
return filter flange
welded supports
oil level eye

Capacità: 16,2 lt * fino a livello olio
Capacity: 16,2 lt* until oil level indicator

Peso: 9 Kg
Weight



1180600102 : TAPPO / CAP
Già compreso nel serbatoio. Solo per ricambi
Already included with the tank. Only for spare part



50900400123: LIVELLO OLIO / OIL LEVEL
Già compreso nel serbatoio. Solo per ricambi
Already included with the tank. Only for spare part



Collegamenti / Link:
[Accessori / Accessories](#)
[Istruzioni di montaggio / Mounting instructions](#)


Codice
 Code

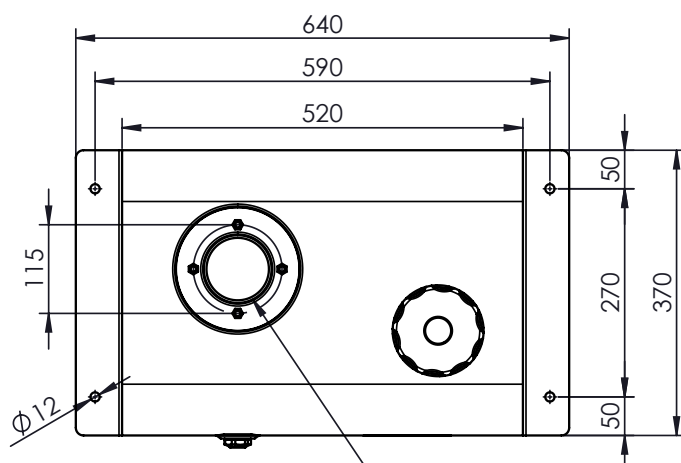
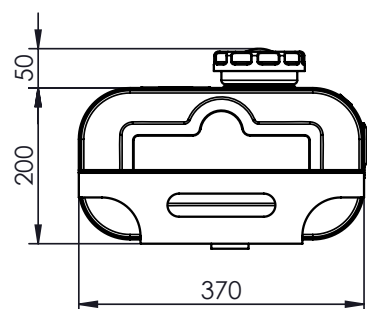
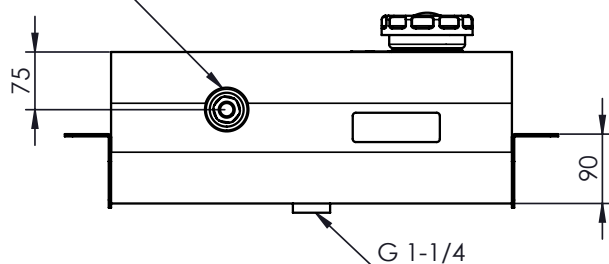
H1GS0405261
Materiale: Acciaio con testate imbutite
Material: Steel tank with deep-drawn heads

Verniciatura: con polvere epossidica grigia (RAL 7021)
Final coated: with grey epoxy powder (RAL 7021)

Provvisti di: tappo di riempimento ventilato
 supporti saldati
 flangia per alloggiamento filtro ritorno
 spia livello olio
Equipped with: breather filler cap
 welded supports
 return filter flange
 oil level eye

Capacità 26 lt * fino a livello olio
Capacity 26 lt* until oil level indicator

Peso 13,5 Kg
Weight

 Livello olio *
 Oil level eye

 Flangia/Flange **F4**
 Predisposizione filtro/Filter predisposition

11801300201 : TAPPO DI RIEMPIMENTO / FILLER CAP
 Già compreso nel serbatoio. Solo per ricambi
 Already included with the tank. Only for spare part

50900400123: LIVELLO OLIO / OIL LEVEL
 Già compreso nel serbatoio. Solo per ricambi
 Already included with the tank. Only for spare part

Collegamenti / Link:
[Accessori / Accessories](#)
[Istruzioni di montaggio / Mounting instructions](#)

Codice
Code

H1GS1105064



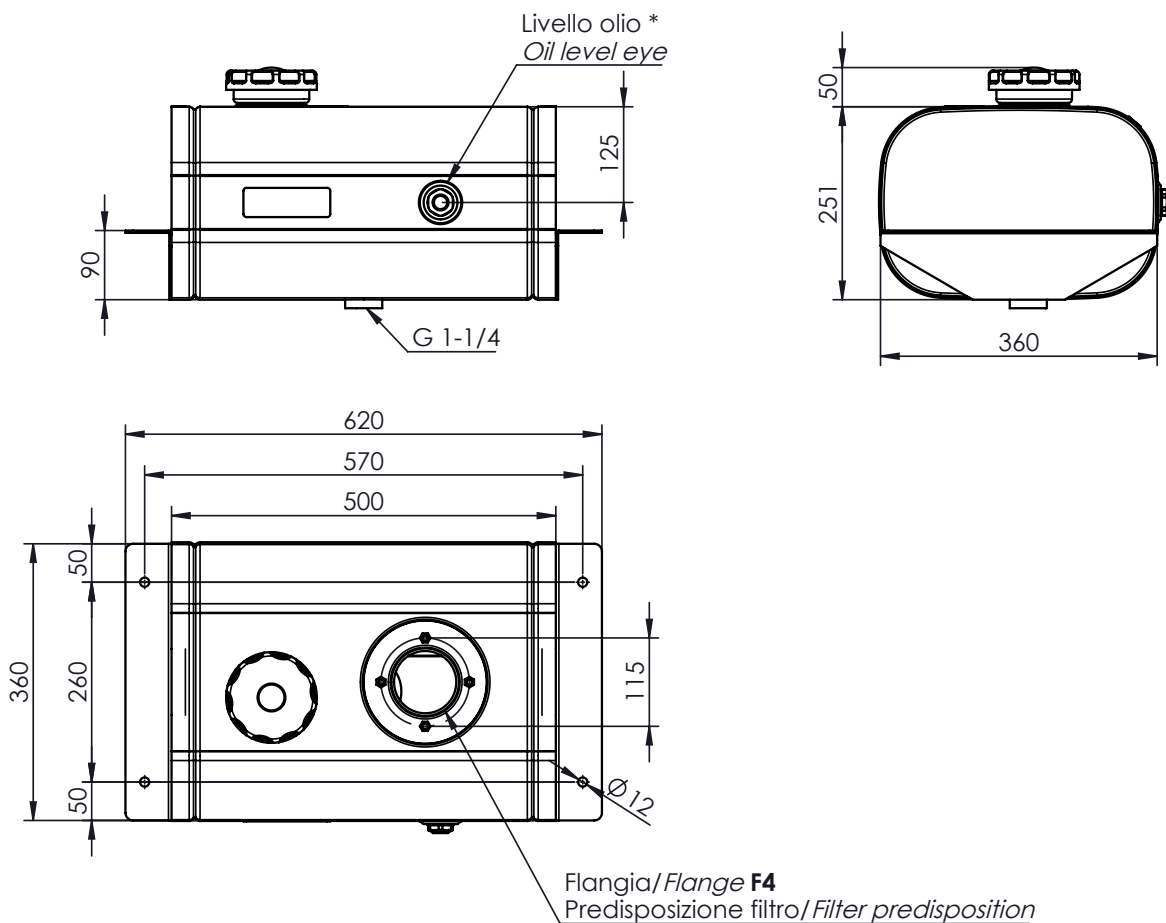
Materiale: Acciaio con testate imbutite
Material: Steel tank with deep-drawn heads

Verniciatura: con polvere epossidica grigia (RAL 7021)
Final coated: with grey epoxy powder (RAL 7021)

Provvisti di: tappo di riempimento ventilato
supporti saldati
flangia per alloggiamento filtro ritorno
spia livello olio
Equipped with: breather filler cap
welded supports
return filter flange
oil level eye

Capacità: 21 lt * fino a livello olio
Capacity: 21 lt* until oil level indicator

Peso: 12,2 Kg
Weight



11801300201 : TAPPO DI RIEMPIMENTO / FILLER CAP
Già compreso nel serbatoio. Solo per ricambi
Already included with the tank. Only for spare part



50900400123: LIVELLO OLIO / OIL LEVEL
Già compreso nel serbatoio. Solo per ricambi
Already included with the tank. Only for spare part



Collegamenti / Link:

[Accessori / Accessories](#)

[Istruzioni di montaggio / Mounting instructions](#)

Codice
 Code

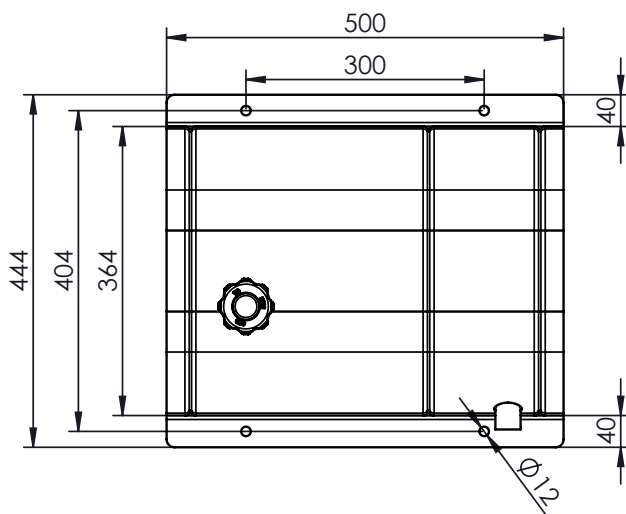
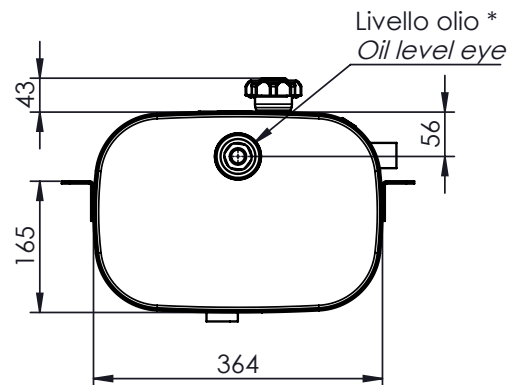
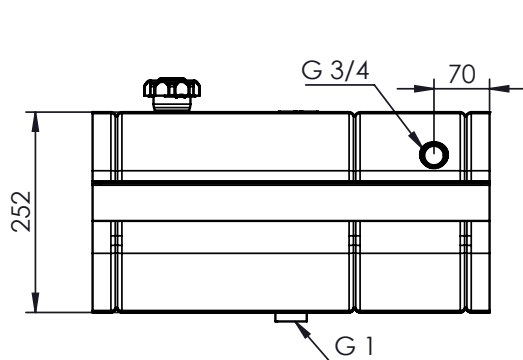
H1GS1105062

 Materiale: Acciaio con testate imbutite
 Material: Steel tank with deep-drawn heads

 Verniciatura: con polvere epossidica grigia (RAL 7021)
 Final coated: with grey epoxy powder (RAL 7021)

 Provvisti di: tappo di riempimento ventilato
 supporti saldati
 spia livello olio
 Equipped with: breather filler cap
 welded supports
 oil level eye

 Capacità: 33 lt* fino a livello olio
 Capacity: 33 lt* until oil level indicator

 Peso: 15 Kg
 Weight

11800600102 : TAPPO / CAP

 Già compreso nel serbatoio. Solo per ricambi
 Already included with the tank. Only for spare part

50900400123: LIVELLO OLIO / OIL LEVEL

 Già compreso nel serbatoio. Solo per ricambi
 Already included with the tank. Only for spare part

Collegamenti / Link:
[Accessori / Accessories](#)
[Istruzioni di montaggio / Mounting instructions](#)

Codice
Code

H1GS1105065



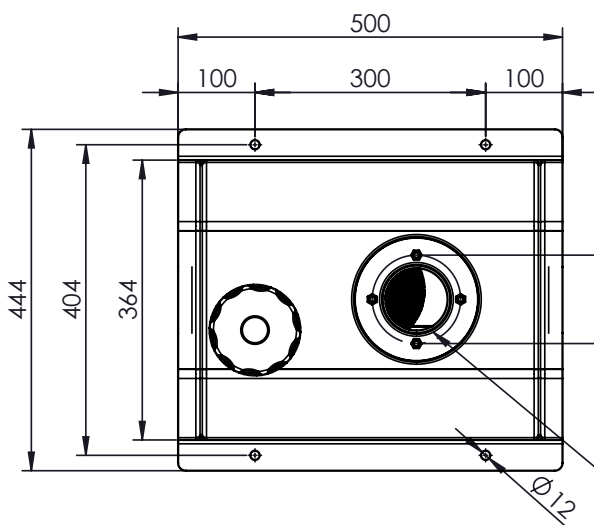
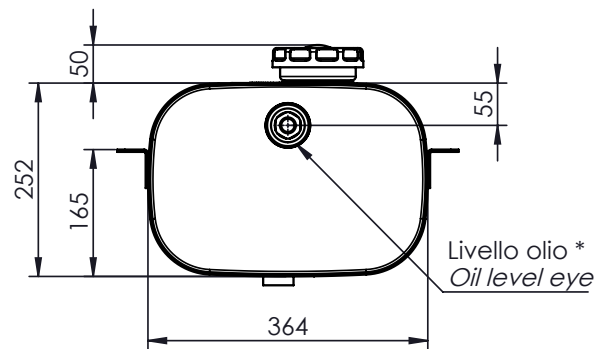
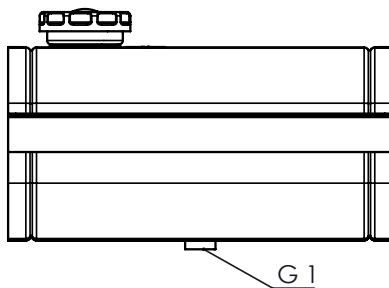
Materiale: Acciaio con testate imbutite
Material: Steel tank with deep-drawn heads

Verniciatura: con polvere epossidica grigia (RAL 7021)
Final coated: with grey epoxy powder (RAL 7021)

Provvisti di: tappo di riempimento ventilato
flangia per alloggiamento filtro ritorno
supporti saldati
spia livello olio
Equipped with: breather filler cap
return filter flange
welded supports
oil level eye

Capacità: 33 lt * fino a livello olio
Capacity: 33 lt* until oil level indicator

Peso: 15 Kg
Weight



11801300201 : TAPPO DI RIEMPIMENTO / FILLER CAP
Già compreso nel serbatoio. Solo per ricambi
Already included with the tank. Only for spare part



50900400123: LIVELLO OLIO / OIL LEVEL
Già compreso nel serbatoio. Solo per ricambi
Already included with the tank. Only for spare part



Collegamenti / Link:

[Accessori / Accessories](#)

[Istruzioni di montaggio / Mounting instructions](#)

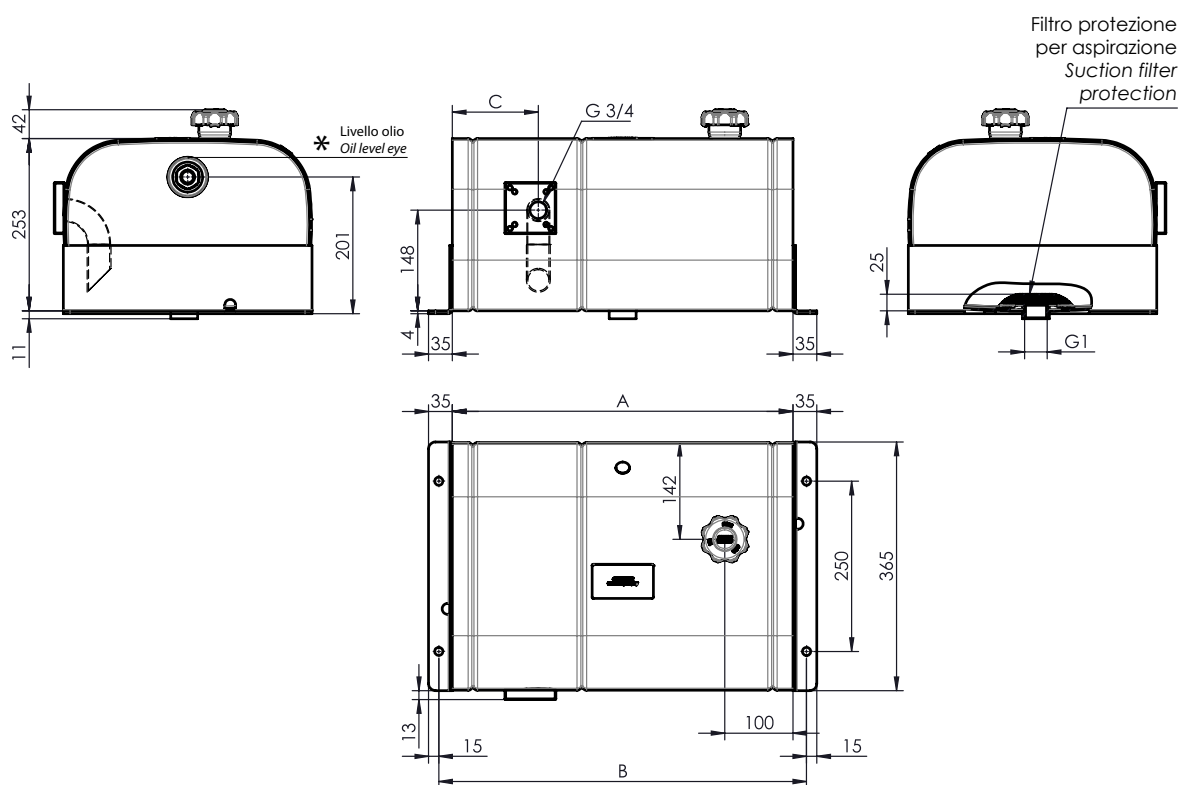


Materiale: Acciaio con testate imbutite
 Material: Steel tank with deep-drawn heads

Verniciatura: con polvere epossidica grigia (RAL 7021)
 Final coated: with grey epoxy powder (RAL 7021)

Provvisi di: tappo di riempimento ventilato
 supporti saldati
 spia livello olio
 filtro protezione per aspirazione
 flangia predisposta per FP 80 e Modular 150
(no attacchi laterali)

Equipped with: breather filler cap
 welded supports
 oil level eye
 suction filter protection
 prepared flange for FP80 e Modular 150
(no side ports)



Capacità nominale Filling capacity	Capacità fino a livello olio Capacity until oil level indicator	Codice di ordinazione Order code	A	B	C	Peso Weight
lt	lt		mm	mm	mm	Kg
20	18,1	H1GS1102860	285	325	93	10
30	27,2	H1GS1104060	405	445	124	12
40	34,4	H1GS1105061	500	540	126	13,5
50	42,3	H1GS1106060	605	645	124	15,3

11800600102 : TAPPO / CAP
 Già compreso nel serbatoio. Solo per ricambi
 Already included with the tank. Only for spare part



50900400123: LIVELLO OLIO / OIL LEVEL
 Già compreso nel serbatoio. Solo per ricambi
 Already included with the tank. Only for spare part



Collegamenti / Link:
[Accessori / Accessories](#)
[Istruzioni di montaggio / Mounting instructions](#)



Codice
Code

H1GS1705061

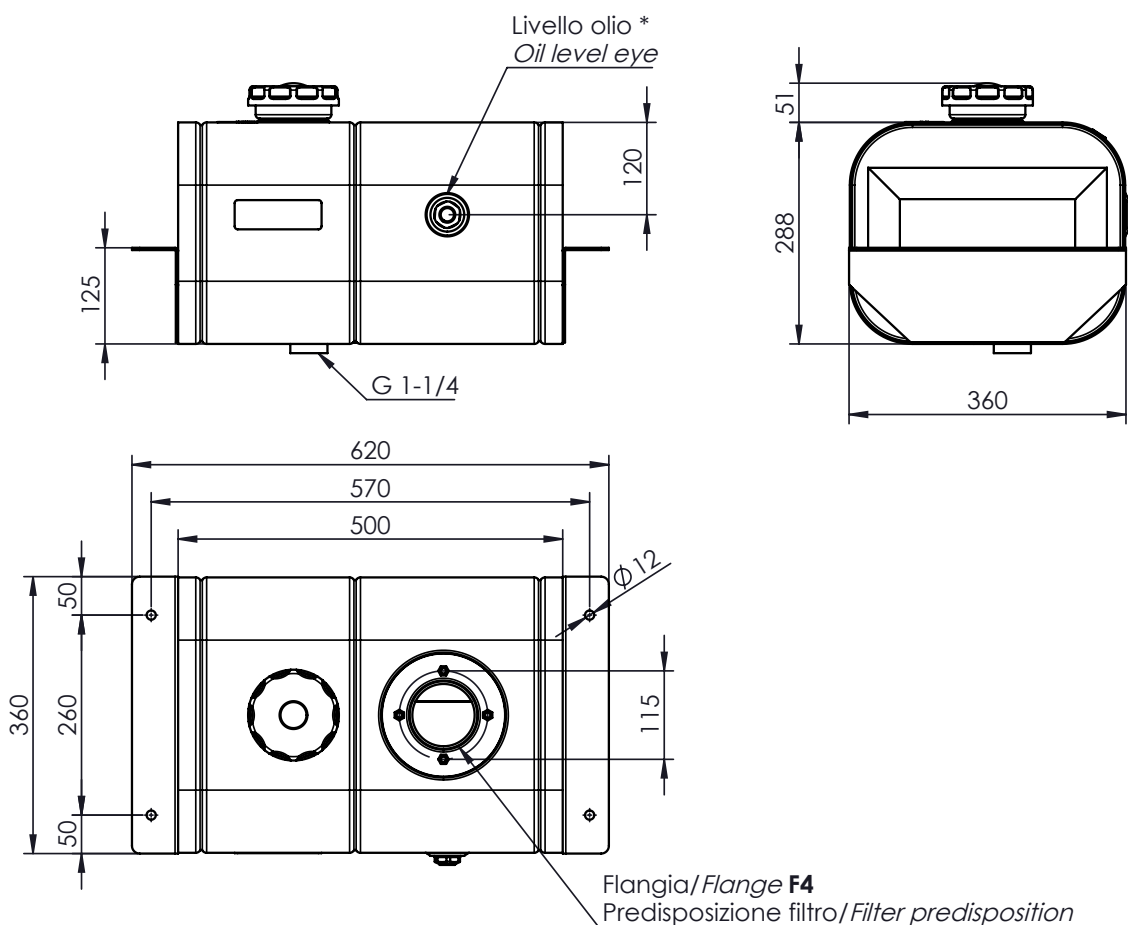
Materiale: Acciaio con testate imbutite
Material: Steel tank with deep-drawn heads

Verniciatura: con polvere epossidica grigia (RAL 7021)
Final coated: with grey epoxy powder (RAL 7021)

Provvisti di: tappo di riempimento ventilato
supporti saldati
flangia per alloggiamento filtro ritorno
spia livello olio
Equipped with: breather filler cap
welded supports
return filter flange
oil level eye

Capacità: 29 lt * fino a livello olio
Capacity: 29 lt* until oil level indicator

Peso: 15 Kg
Weight



11801300201 : TAPPO DI RIEMPIMENTO / FILLER CAP
Già compreso nel serbatoio. Solo per ricambi
Already included with the tank. Only for spare part



50900400123: LIVELLO OLIO / OIL LEVEL
Già compreso nel serbatoio. Solo per ricambi
Already included with the tank. Only for spare part



Collegamenti / Link:

[Accessori / Accessories](#)

[Istruzioni di montaggio / Mounting instructions](#)

Codice
 Code

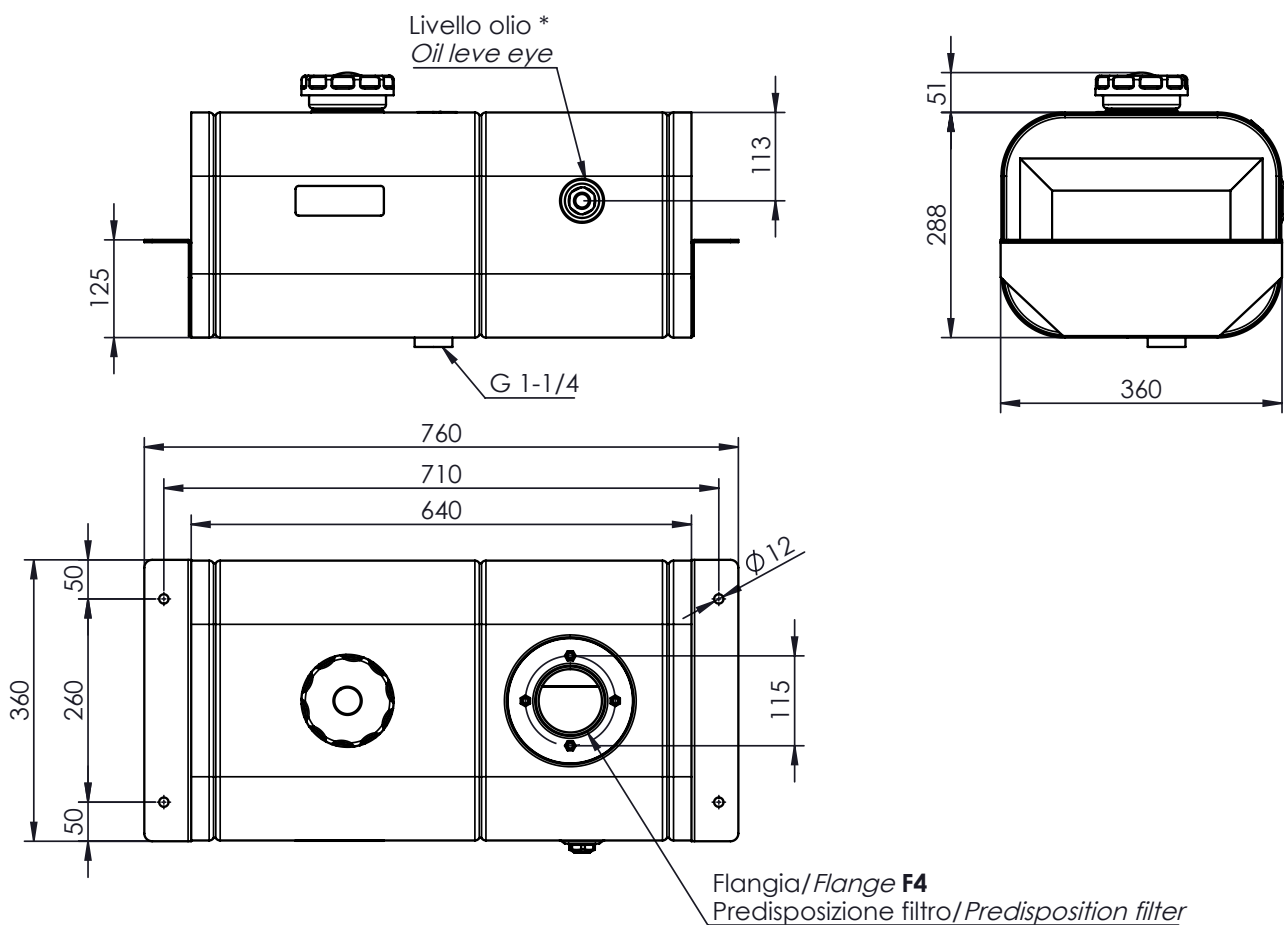
H1GS1706461

 Materiale: Acciaio con testate imbutite
 Material: Steel tank with deep-drawn heads

 Verniciatura: con polvere epossidica grigia (RAL 7021)
 Final coated: with grey epoxy powder (RAL 7021)

 Provvisti di: tappo di riempimento ventilato
 supporti saldati
 flangia per alloggiamento filtro ritorno
 spia livello olio
 Equipped with: breather filler cap
 welded supports
 return filter flange
 oil level eye

 Capacità: 38 lt * fino a livello olio
 Capacity: 38 lt* until oil level indicator

 Peso: 16,5 Kg
 Weight

11801300201 : TAPPO DI RIEMPIMENTO / FILLER CAP
 Già compreso nel serbatoio. Solo per ricambi
 Already included with the tank. Only for spare part

50900400123: LIVELLO OLIO / OIL LEVEL
 Già compreso nel serbatoio. Solo per ricambi
 Already included with the tank. Only for spare part

Collegamenti / Link:
[Accessori / Accessories](#)
[Istruzioni di montaggio / Mounting instructions](#)



Codice
Code

H1GS2304061

Materiale: Acciaio con testate imbutite
Material: Steel tank with deep-drawn heads

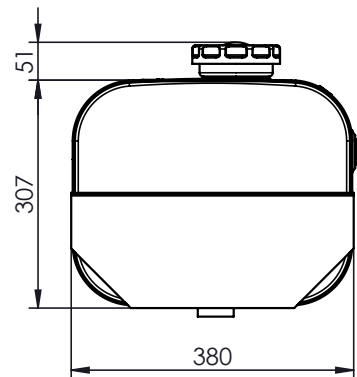
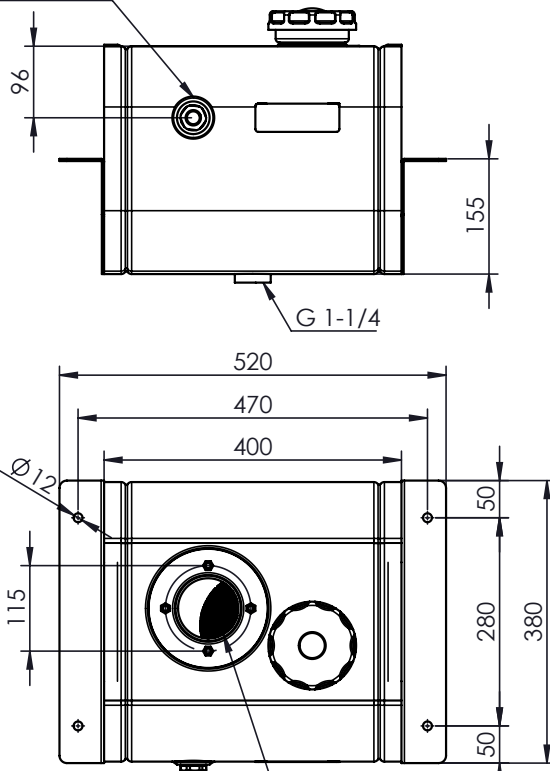
Verniciatura: con polvere epossidica grigia (RAL 7021)
Final coated: with grey epoxy powder (RAL 7021)

Provvisti di: tappo di riempimento ventilato
supporti saldati
flangia per alloggiamento filtro ritorno
spia livello olio
Equipped with: breather filler cap
welded supports
return filter flange
oil level eye

Capacità: 28 lt * fino a livello olio
Capacity: 28 lt* until oil level indicator

Peso: 13,5 Kg
Weight

Livello olio *
Oil level eye



Flangia/ Flange **F4**
Predisposizione filtro/ Filter predisposition

11801300201 : TAPPO DI RIEMPIMENTO / FILLER CAP
Già compreso nel serbatoio. Solo per ricambi
Already included with the tank. Only for spare part



50900400123: LIVELLO OLIO / OIL LEVEL
Già compreso nel serbatoio. Solo per ricambi
Already included with the tank. Only for spare part



Collegamenti / Link:

[Accessori / Accessories](#)

[Istruzioni di montaggio / Mounting instructions](#)



Codice
Code

H1GS2305062

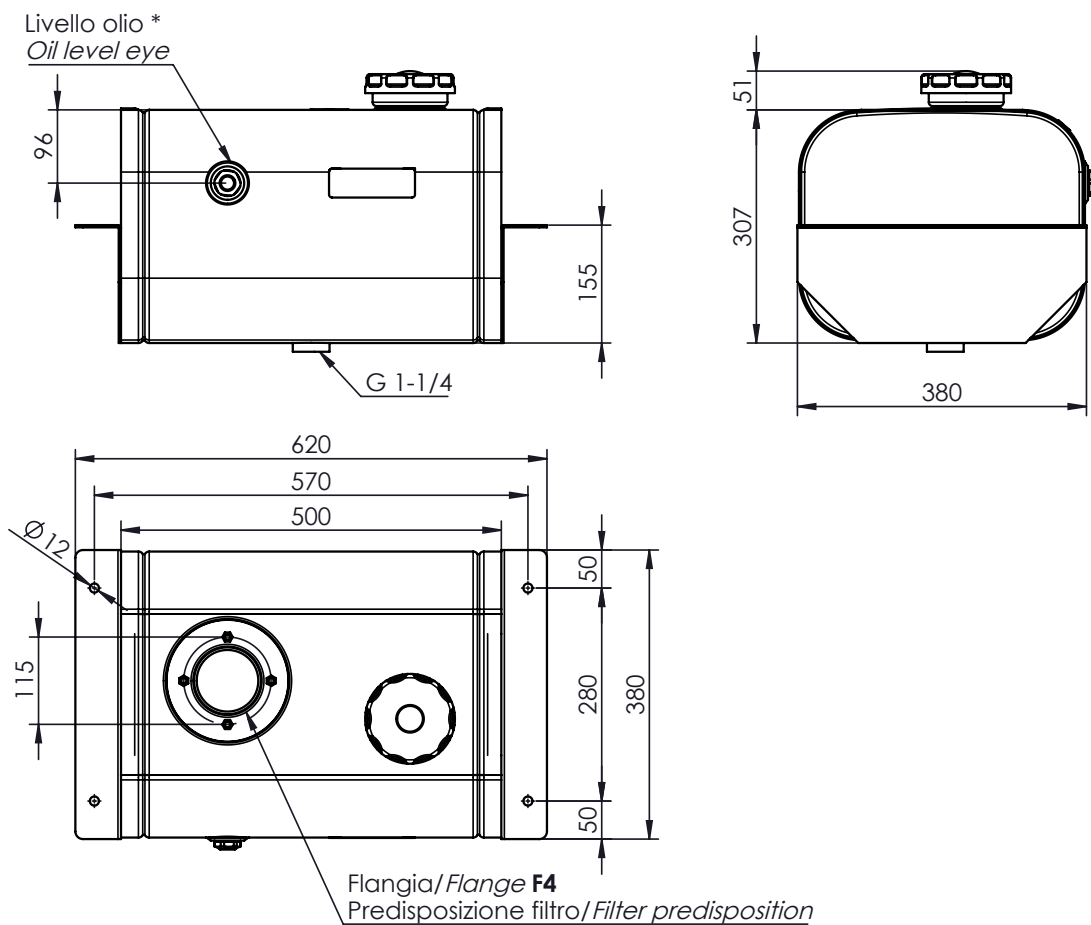
Materiale: Acciaio con testate imbutite
Material: Steel tank with deep-drawn heads

Verniciatura: con polvere epossidica grigia (RAL 7021)
Final coated: with grey epoxy powder (RAL 7021)

Provvisti di: tappo di riempimento ventilato
supporti saldati
flangia per alloggiamento filtro ritorno
spia livello olio
Equipped with: breather filler cap
welded supports
return filter flange
oil level eye

Capacità: 35 lt * fino a livello olio
Capacity: 35 lt* until oil level indicator

Peso: 16 Kg
Weight



11801300201 : TAPPO DI RIEMPIMENTO / FILLER CAP
Già compreso nel serbatoio. Solo per ricambi
Already included with the tank. Only for spare part



50900400123: LIVELLO OLIO / OIL LEVEL
Già compreso nel serbatoio. Solo per ricambi
Already included with the tank. Only for spare part



Collegamenti / Link:

[Accessori / Accessories](#)

[Istruzioni di montaggio / Mounting instructions](#)



Codice
Code

H1GS2405061

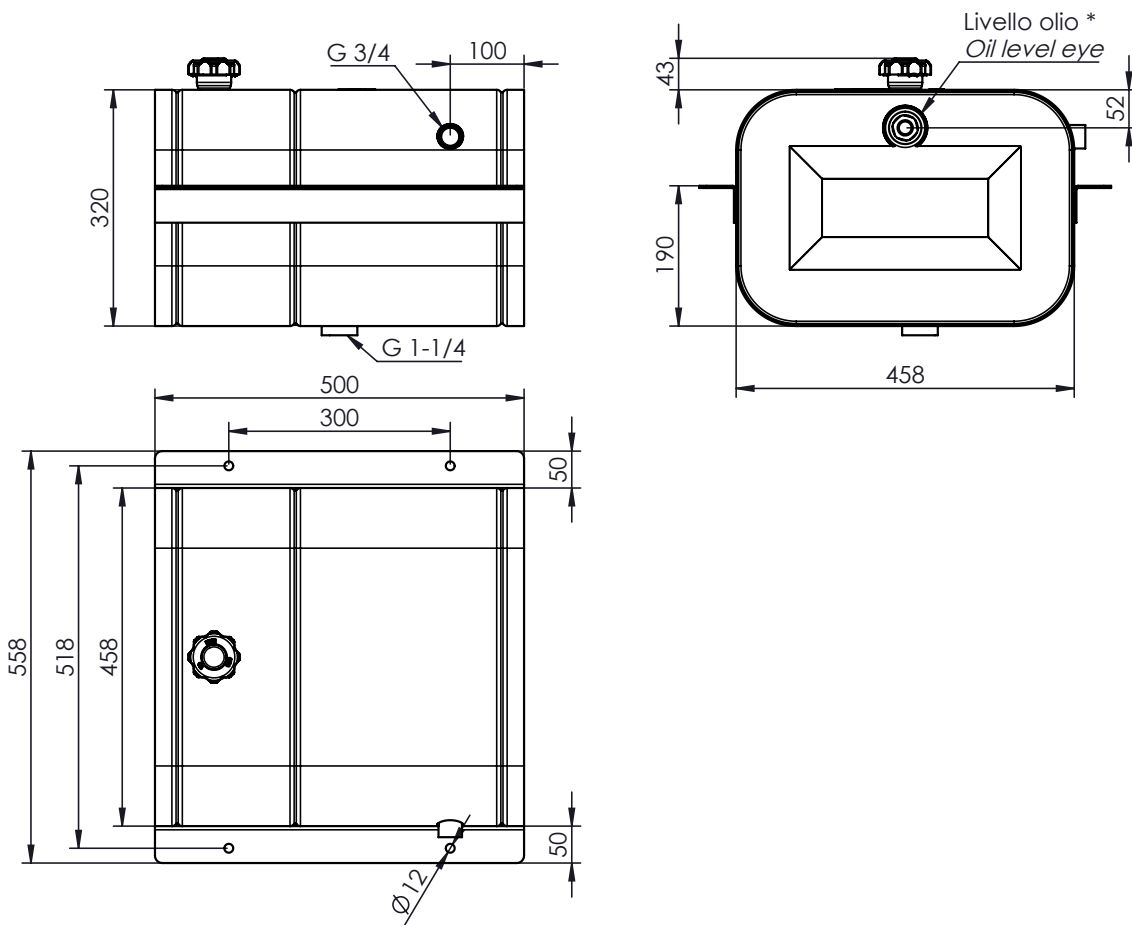
Materiale: Acciaio con testate imbutite
Material: Steel tank with deep-drawn heads

Verniciatura: con polvere epossidica grigia (RAL 7021)
Final coated: with grey epoxy powder (RAL 7021)

Provvisti di: tappo di riempimento ventilato
supporti saldati
spia livello olio
Equipped with: breather filler cap
welded supports
oil level eye

Capacità: 58 * fino a livello olio
Capacity: 58 lt* until oil level indicator

Peso: 17 Kg
Weight



11800600102 : TAPPO / CAP

Già compreso nel serbatoio. Solo per ricambi
Already included with the tank. Only for spare part



50900400123: LIVELLO OLIO / OIL LEVEL

Già compreso nel serbatoio. Solo per ricambi
Already included with the tank. Only for spare part



Collegamenti / Link:

[Accessori / Accessories](#)

[Istruzioni di montaggio / Mounting instructions](#)


Codice Code
H1GS2405062

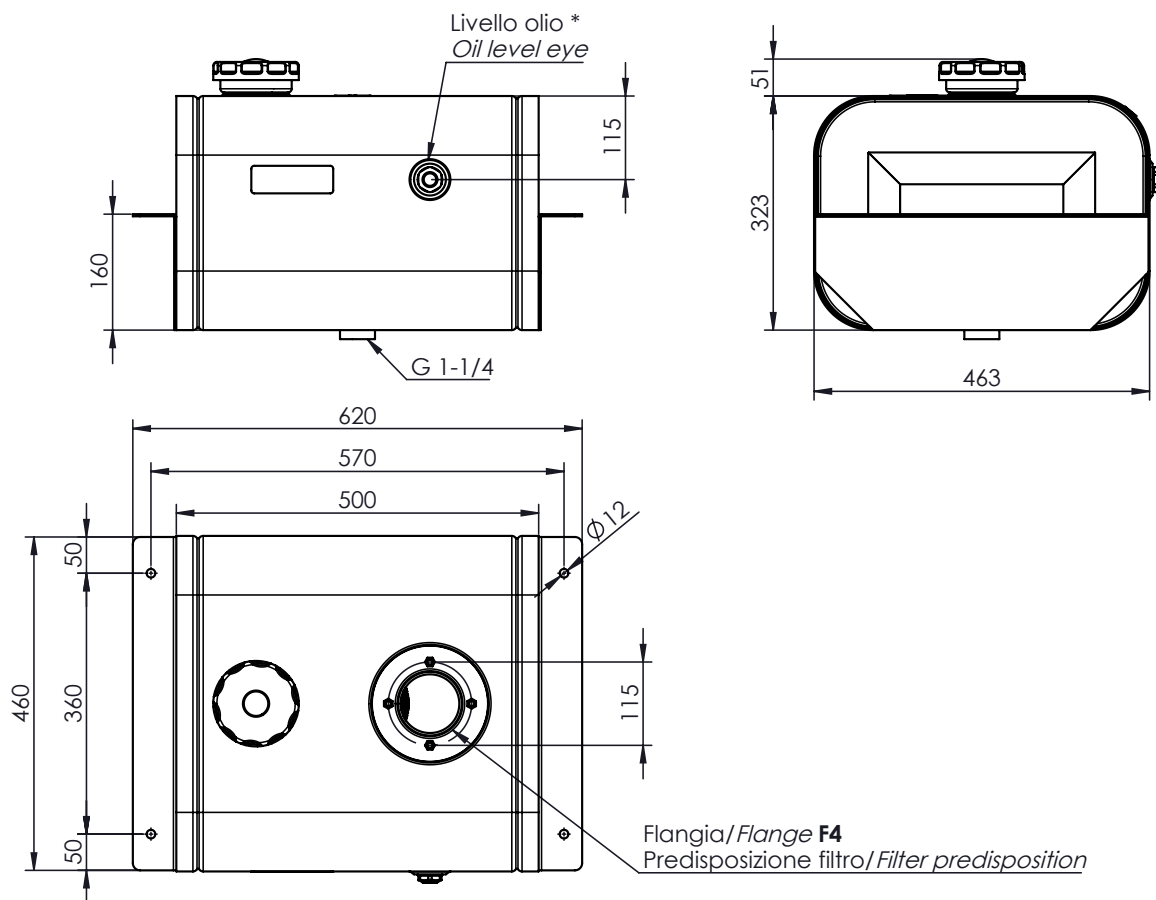
Materiale: Acciaio con testate imbutite
Material: Steel tank with deep-drawn heads

Verniciatura: con polvere epossidica grigia (RAL 7021)
Final coated: with grey epoxy powder (RAL 7021)

Provvisti di: tappo di riempimento ventilato
 supporti saldati
 flangia per alloggiamento filtro ritorno
 spia livello olio
Equipped with: breather filler cap
 welded supports
 return filter flange
 oil level eye

Capacità: 44 lt * fino a livello olio
Capacity: 44 lt* until oil level indicator

Peso: 17 Kg
Weight:



11801300201 : TAPPO DI RIEMPIMENTO / FILLER CAP
 Già compreso nel serbatoio. Solo per ricambi
 Already included with the tank. Only for spare part



50900400123: LIVELLO OLIO / OIL LEVEL
 Già compreso nel serbatoio. Solo per ricambi
 Already included with the tank. Only for spare part


Collegamenti / Link:
[Accessori / Accessories](#)
[Istruzioni di montaggio / Mounting instructions](#)

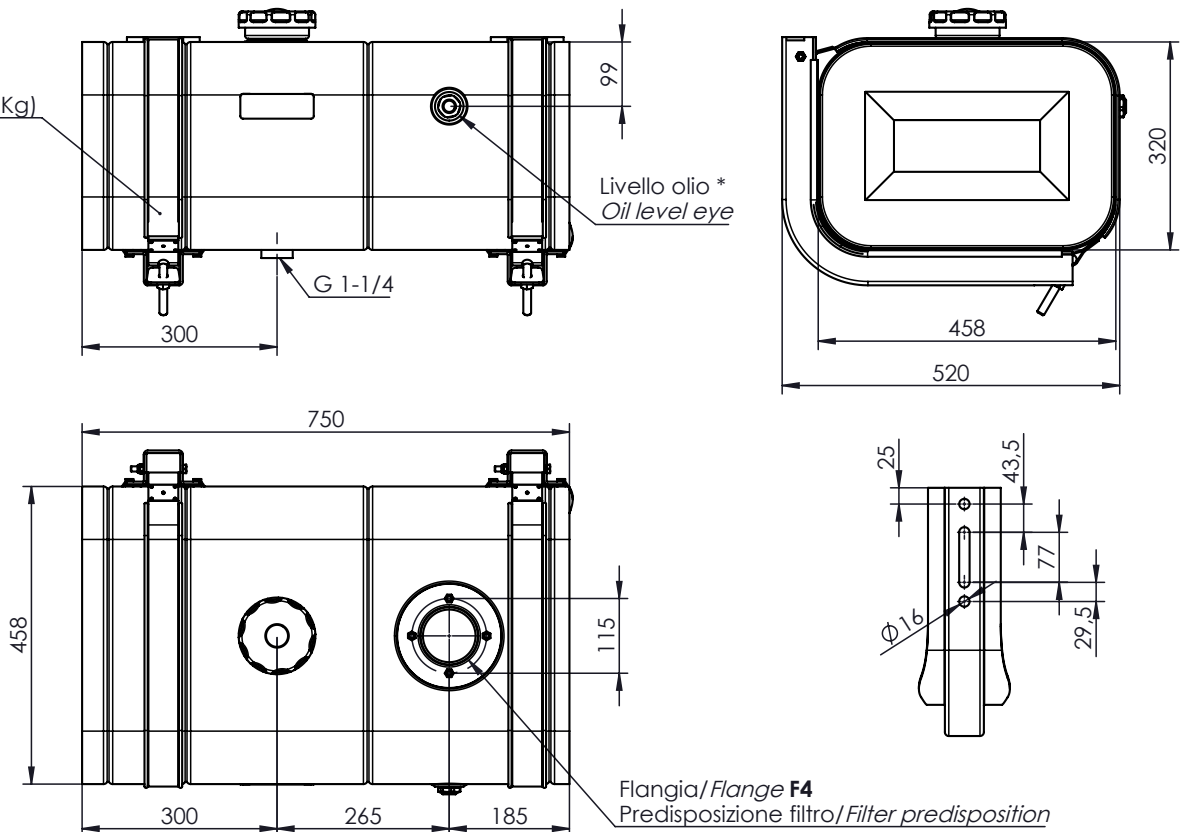


Codice
Code

H1GL2407522

- Materiale:** Acciaio con testate imbutite
Material: Steel tank with deep-drawn heads
- Verniciatura:** con polvere epossidica grigia (RAL 7021)
Final coated: with grey epoxy powder (RAL 7021)
- Provvisti di:** tappo di riempimento ventilato
kit fissaggio laterale
flangia per alloggiamento filtro ritorno
spia livello olio
Equipped with: breather filler cap
side mounting fixing kit
return filter flange
oil level eye
- Capacità:** 66 lt * fino a livello olio
Capacity: 66 lt* until oil level indicator
- Peso:** 34 Kg
Weight:

Codice kit
Kit code
13590324LGO
(peso/weight 12,4 Kg)



11801300201 : TAPPO DI RIEMPIMENTO / FILLER CAP
Già compreso nel serbatoio. Solo per ricambi
Already included with the tank. Only for spare part



50900400123: LIVELLO OLIO / OIL LEVEL
Già compreso nel serbatoio. Solo per ricambi
Already included with the tank. Only for spare part



Collegamenti / Link:

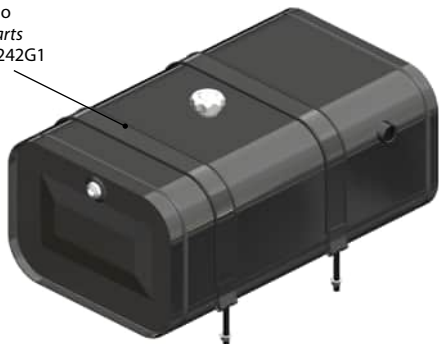
[Accessori / Accessories](#)

[Istruzioni di montaggio / Mounting instructions](#)

Codice
Code

H1GS2407570

Ricambio
Spare parts
538200242G1



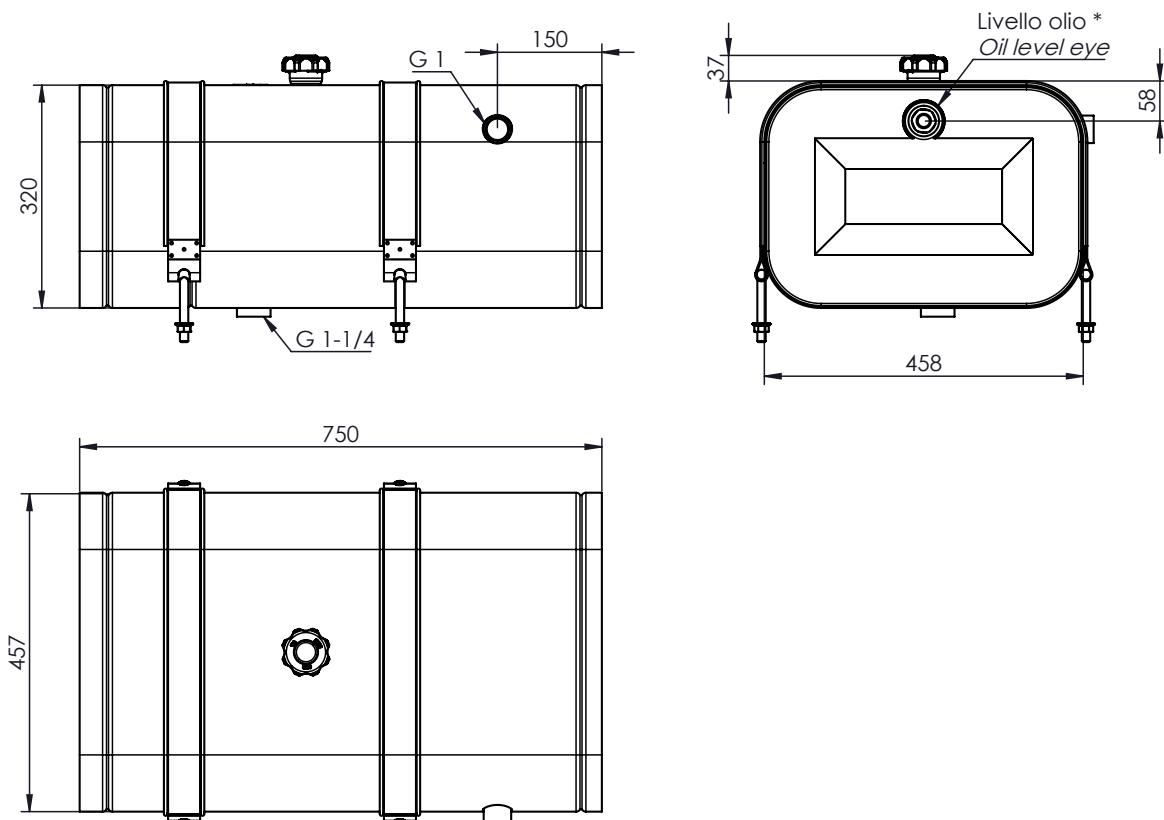
Materiale: Acciaio con testate imbutite
Material: Steel tank with deep-drawn heads

Verniciatura: con polvere epossidica grigia (RAL 7021)
Final coated: with grey epoxy powder (RAL 7021)

Provvisti di: tappo di riempimento ventilato
fasce di fissaggio
spia livello olio
Equipped with: breather filler cap
fixing straps
oil level eye

Capacità: 88,2 * fino a livello olio
Capacity: 88,2 lt* until oil level indicator

Peso: 24 Kg
Weight



11800600102: TAPPO / CAP
Già compreso nel serbatoio. Solo per ricambi
Already included with the tank. Only for spare part



50900400123: LIVELLO OLIO / OIL LEVEL
Già compreso nel serbatoio. Solo per ricambi
Already included with the tank. Only for spare part



Collegamenti / Link:
[Accessori / Accessories](#)
[Istruzioni di montaggio / Mounting instructions](#)

Codice
Code

H1GS2407572

Ricambio
Spare parts
538200242G1



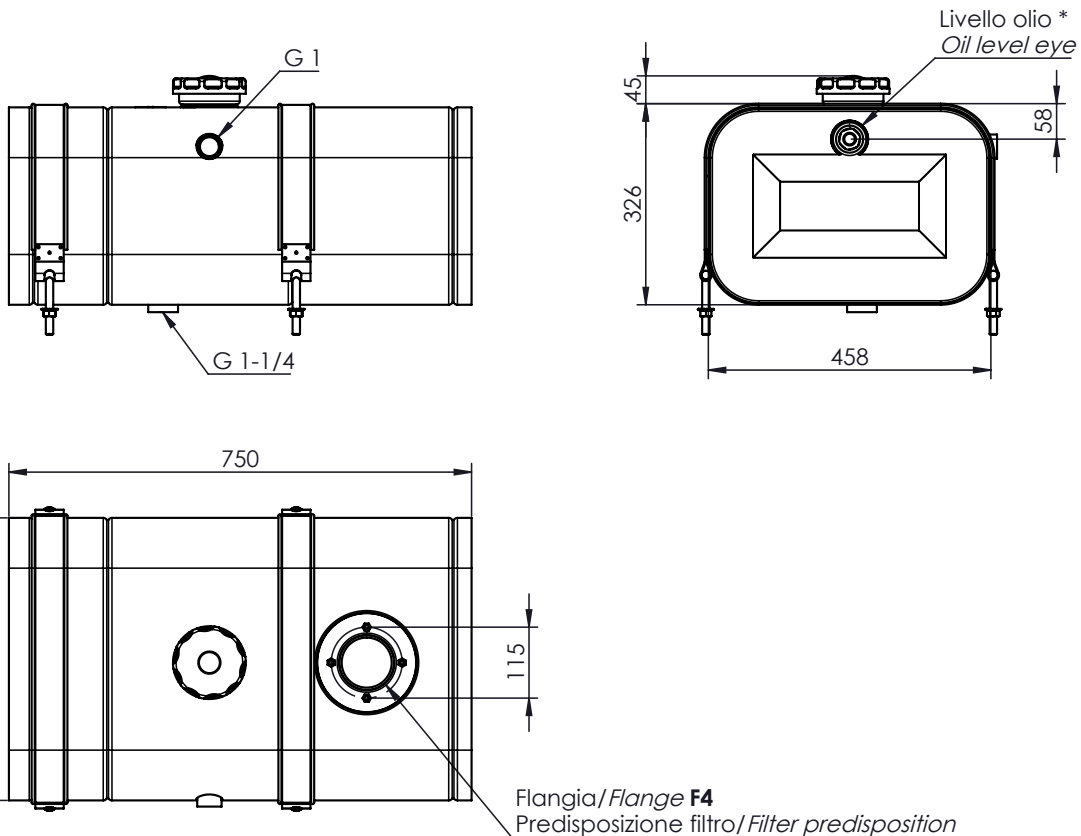
Materiale: Acciaio con testate imbutite
Material: Steel tank with deep-drawn heads

Verniciatura: con polvere epossidica grigia (RAL 7021)
Final coated: with grey epoxy powder (RAL 7021)

Provvisti di: tappo di riempimento ventilato
flangia per alloggiamento filtro ritorno
fasce di fissaggio
spia livello olio
Equipped with: breather filler cap
return filter flange
fixing straps
oil level eye

Capacità: 88,2 lt * fino a livello olio
Capacity: 88,2 lt* until oil level indicator

Peso: 24 Kg
Weight



11801300201 : TAPPO DI RIEMPIMENTO / FILLER CAP
Già compreso nel serbatoio. Solo per ricambi
Already included with the tank. Only for spare part



50900400123: LIVELLO OLIO / OIL LEVEL
Già compreso nel serbatoio. Solo per ricambi
Already included with the tank. Only for spare part



Collegamenti / Link:

[Accessori / Accessories](#)

[Istruzioni di montaggio / Mounting instructions](#)


 Codice
 Code

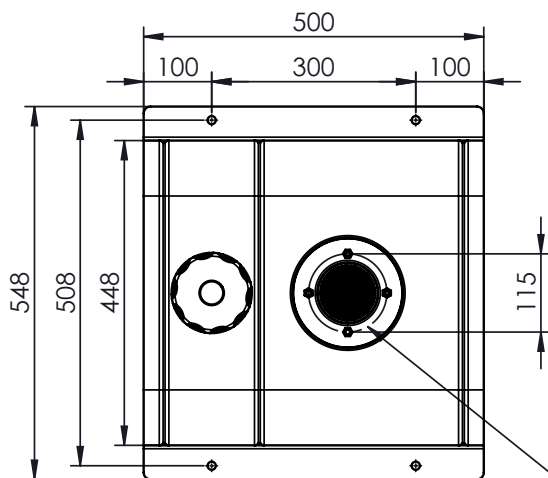
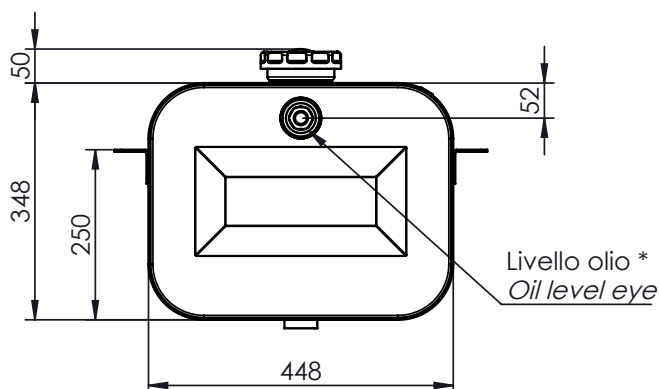
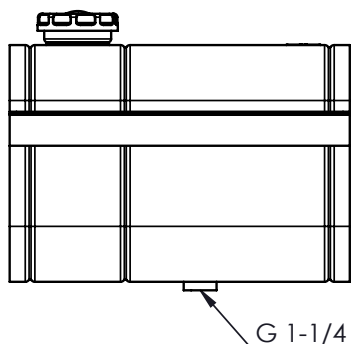
H1GS5005061

 Materiale: Acciaio con testate imbutite
 Material: Steel tank with deep-drawn heads

 Verniciatura: con polvere epossidica grigia (RAL 7021)
 Final coated: with grey epoxy powder (RAL 7021)

 Provvisti di: tappo di riempimento ventilato
 flangia per alloggiamento filtro ritorno
 supporti saldati
 spia livello olio
 Equipped with: breather filler cap
 return filter flange
 welded supports
 oil level eye

 Capacità: 58 lt * fino a livello olio
 Capacity: 58 lt* until oil level indicator

 Peso: 18 Kg
 Weight

11801300201 : TAPPO DI RIEMPIMENTO / FILLER CAP
 Già compreso nel serbatoio. Solo per ricambi
 Already included with the tank. Only for spare part

50900400123: LIVELLO OLIO / OIL LEVEL
 Già compreso nel serbatoio. Solo per ricambi
 Already included with the tank. Only for spare part

Collegamenti / Link:
[Accessori / Accessories](#)
[Istruzioni di montaggio / Mounting instructions](#)



Codice
Code

H1GN0004261

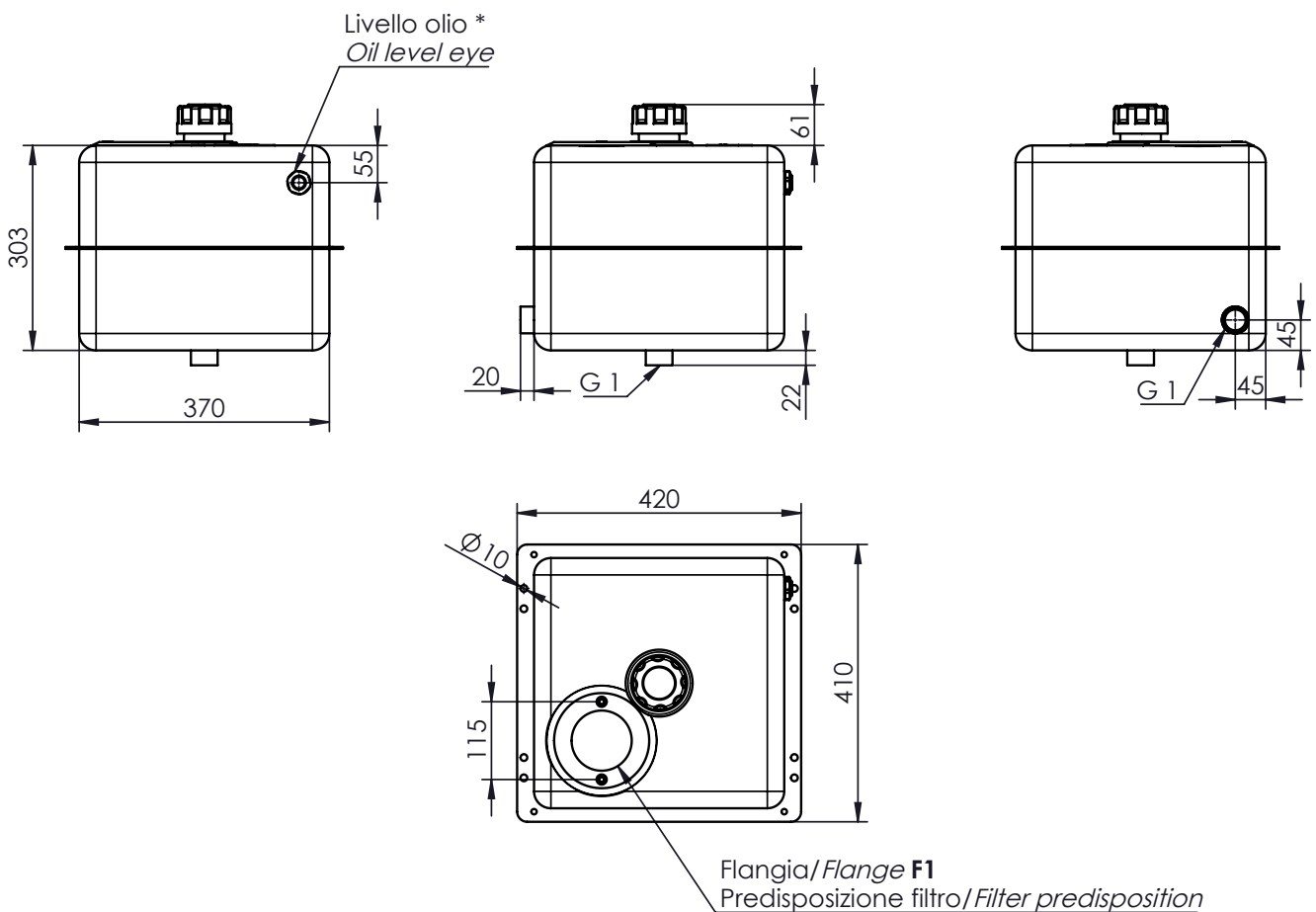
Materiale: Acciaio con testate imbutite
Material: Steel tank with deep-drawn heads

Verniciatura: con polvere epossidica grigia (RAL 7021)
Final coated: with grey epoxy powder (RAL 7021)

Provvisti di: tappo di riempimento ventilato
supporti saldati
flangia per alloggiamento filtro ritorno
spia livello olio
Equipped with: breather filler cap
welded supports
return filter flange
oil level eye

Capacità: 33 lt * fino a livello olio
Capacity: 33 lt* until oil level indicator

Peso: 8,5 Kg
Weight



50900400123: LIVELLO OLIO / OIL LEVEL
Già compreso nel serbatoio. Solo per ricambi
Already included with the tank. Only for spare part



Collegamenti / Link:
[Accessori / Accessories](#)
[Istruzioni di montaggio / Mounting instructions](#)


 Codice
 Code

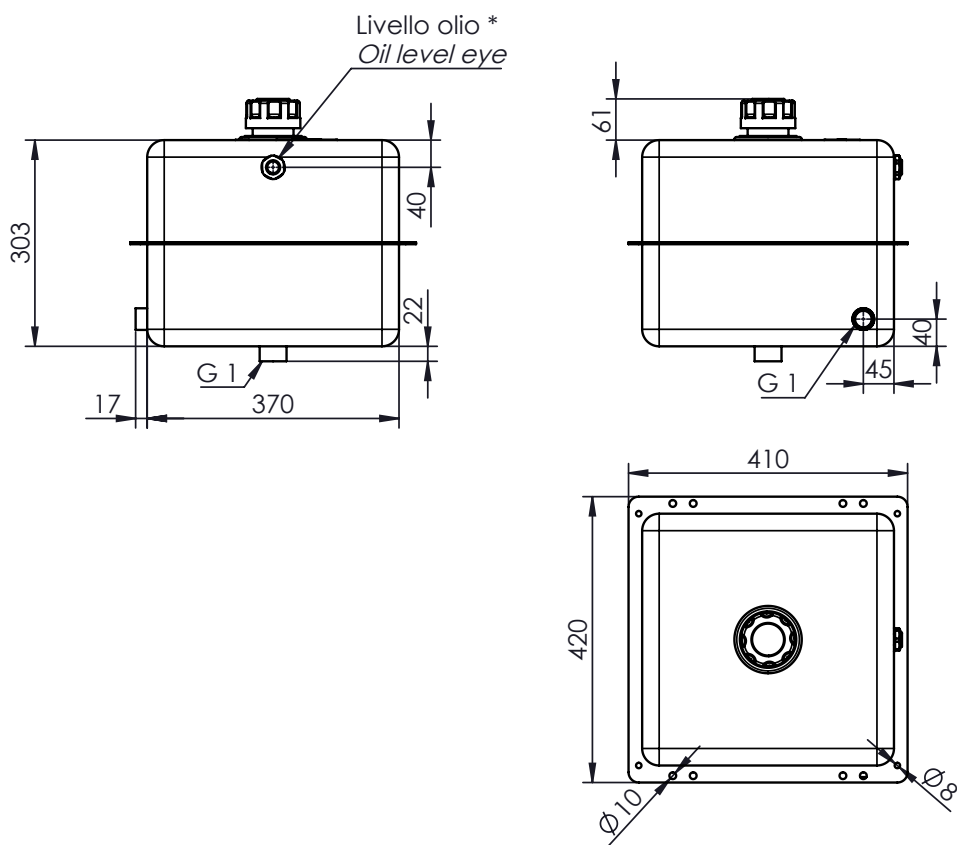
H1GN0004260

 Materiale: Acciaio con testate imbutite
 Material: Steel tank with deep-drawn heads

 Verniciatura: con polvere epossidica grigia (RAL 7021)
 Final coated: with grey epoxy powder (RAL 7021)

 Provvisti di: tappo di riempimento ventilato
 supporti saldati
 spia livello olio
 Equipped with: breather filler cap
 welded supports
 oil level eye

 Capacità: 35 lt * fino a livello olio
 Capacity: 35 lt* until oil level indicator

 Peso: 8,5 Kg
 Weight

50900400123: LIVELLO OLIO / OIL LEVEL
 Già compreso nel serbatoio. Solo per ricambi
 Already included with the tank. Only for spare part

Collegamenti / Link:
[Accessori / Accessories](#)
[Istruzioni di montaggio / Mounting instructions](#)

I serbatoi di questa gamma forniscono l'opportunità di poter soddisfare con un unico prodotto due differenti tipologie di montaggio: laterale e retro-cabina, mediante il completamento del serbatoio con uno degli appositi kit di fissaggio, riducendo così le scorte di magazzino e minimizzando gli spazi ad esse dedicati. Per entrambe le tipologie di montaggio sono stati appositamente progettati supporti dalla foratura "universale" dalla grande versatilità e robustezza, capaci di garantire un montaggio veloce e sicuro per tutte le tipologie di telaio. Tutti i serbatoi di questa serie sono costruiti impiegando materie prime di altissima qualità ed utilizzando le più moderne tecnologie di assemblaggio e saldatura robotizzata. Ne deriva quindi un look particolarmente moderno e gradevole oltre ad una notevole robustezza in tutte le situazioni d'impiego. La loro dotazione tecnica di base garantisce grande flessibilità d'impiego oltre ad una notevolissima facilità d'installazione. **La piastra cieca è fornita di serie.**

The oil tanks of this range can satisfy side or rear of cabin mounting requirements with one product only, thanks to dedicated mounting kits that help to reduce stock. Both mounting kits enjoy of sturdy brackets provided of universal hole pattern that allows greater versatility ensuring quick and safe mounting on every kind of chassis. All these tanks are built by using of high quality raw materials and adopting the latest technologies in terms of robot welding and assembling. It results a modern and nice looking appearance combined with reliability and strength for every applications. **The blank flange is provided included in the standard equipment.**



Serbatoio laterale completo di kit
Side tank + kit assembly

* Serbatoio Tank
(vedi tabella - see table)



Kit laterale Side kit
135903BPLX6
peso/weight 19,5 Kg



Serbatoio retro-cabina completo di kit
Rear cab tank + kit assembly



Kit retro-cabina Rear cab kit
135903BPRX0
peso/weight 18 Kg

ALLUMINIO ALUMINIUM		
Capacità nominale Filling capacity	Codice serbatoio Tank code *	Peso Weight Kg
100	H1ANBP03540	17,6
110	H1ANBP04040	18,3
125	H1ANBP04540	19
140	H1ANBP05040	19,7
170	H1ANBP06040	21
200	H1ANBP07040	22,4

ACCIAIO VERNICIATO COATED STEEL (RAL 7021)		
Capacità nominale Filling capacity	Codice serbatoio Tank code *	Peso Weight Kg
100	H1GNBP03540	27
110	H1GNBP04040	28,5
125	H1GNBP04540	29,9
140	H1GNBP05040	31,3
170	H1GNBP06040	34,1
200	H1GNBP07040	37

ACCIAIO INOX STAINLESS STEEL		
Capacità nominale Filling capacity	Codice serbatoio Tank code *	Peso Weight Kg
100	H1XNBP03540	27
110	H1XNBP04040	28,5
125	H1XNBP04540	29,9
140	H1XNBP05040	31,3
170	H1XNBP06040	34,1
200	H1XNBP07040	37

IMPORTANTE IMPORTANT

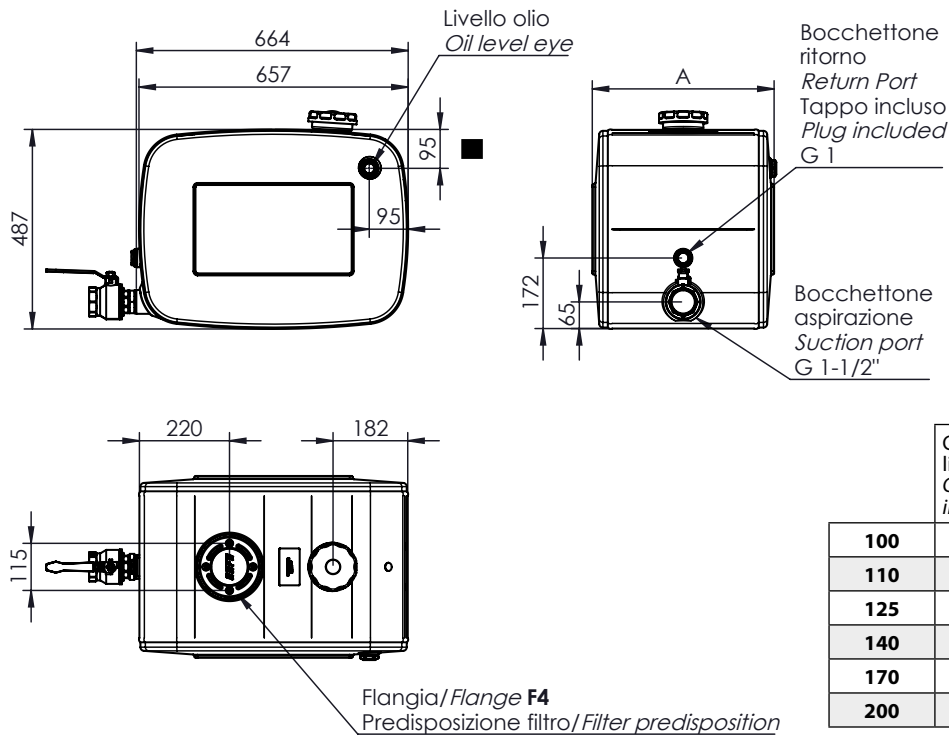
G 1-1/2

La valvola a sfera orientabile da G 1-1/2 cod. 12600600409 è **COMPRESA** nella fornitura. The adjustable ball valve G 1-1/2 code 12600600409 is **INCLUDED** in the standard equipment.



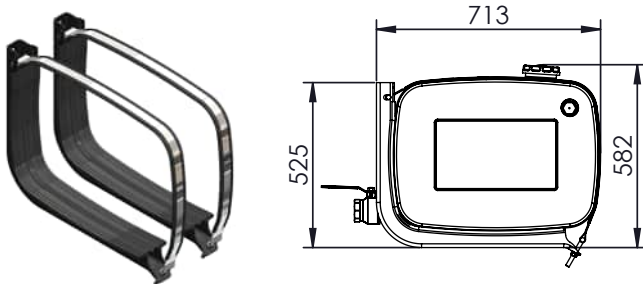
* Codice serbatoio senza kit. Il kit di montaggio deve essere ordinato separatamente scegliendo tra laterale e retro-cabina. Part Number for oil tank only, without mounting kit. The mounting kit has to be ordered separately, choosing among the side or rear cab versions.

Ingombro serbatoio / Tank dimensions

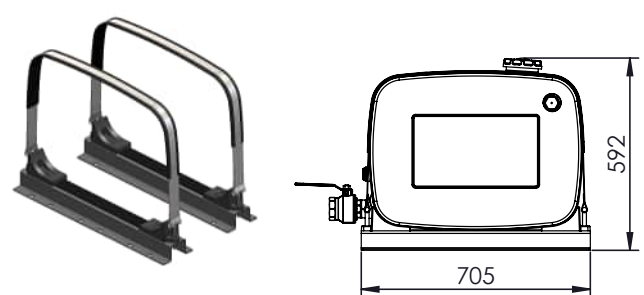


Ingombro serbatoio con kit / Tank with kit dimensions

Montaggio laterale
Side mounting



Montaggio retro-cabina
Rear cab mounting



Ricambi / Spare parts

	R1+R2	135990BP1X0	Fascia inox + guaina EPDM fissaggio serbatoi Stainless steel strap + Protection EPDM for tank		R1	538200BP2X0	Fascia inox fissaggio serbatoio Stainless steel strap for oil tank
	R2	50620001003	Guaina EPDM fascia Protection for oil tank strap		R2	50620000699	Antivibrante in PVC protezione fascia inox PVC protection for oil tank strap
	R3	50620000801	Guaina staffa supporto Rubber protection		R3	50620500302	Protezione in gomma Rubber protection
	R4	538205BPLG6	Staffe supporto Mounting brackets		R4	538205BPRG0	Staffa supporto Mounting brackets
	R5	13590105125	Kit viti e dadi fissaggio supporti Screws and nuts kit		R5	55005000001	Feltro Felt
	R6				R6	13590105027	Kit viti e dadi fissaggio supporti Screws and nuts kit

11801300201 : TAPPO DI RIEMPIMENTO / FILLER CAP
Già compreso nel serbatoio. Solo per ricambi
Already included with the tank. Only for spare part



50900400105: LIVELLO OLIO / OIL LEVEL
Già compreso nel serbatoio. Solo per ricambi
Already included with the tank. Only for spare part



I serbatoi di questa gamma forniscono l'opportunità di poter soddisfare con un unico prodotto due differenti tipologie di montaggio: laterale e retro-cabina, mediante il completamento del serbatoio con uno degli appositi kit di fissaggio, riducendo così le scorte di magazzino e minimizzando gli spazi ad esse dedicati. Per entrambe le tipologie di montaggio sono stati appositamente progettati supporti dalla foratura "universale" dalla grande versatilità e robustezza, capaci di garantire un montaggio veloce e sicuro per tutte le tipologie di telaio. Tutti i serbatoi di questa serie sono costruiti impiegando materie prime di altissima qualità ed utilizzando le più moderne tecnologie di assemblaggio e saldatura robotizzata. Ne deriva quindi un look particolarmente moderno e gradevole oltre ad una notevole robustezza in tutte le situazioni d'impiego. La loro dotazione tecnica di base garantisce grande flessibilità d'impiego oltre ad una notevolissima facilità d'installazione. **La piastra cieca è fornita di serie.**

The oil tanks of this range can satisfy side or rear of cabin mounting requirements with one product only, thanks to dedicated mounting kits that help to reduce stock. Both mounting kits enjoy of sturdy brackets provided of universal hole pattern that allows greater versatility ensuring quick and safe mounting on every kind of chassis. All these tanks are built by using of high quality raw materials and adopting the latest technologies in terms of robot welding and assembling. It results a modern and nice looking appearance combined with reliability and strength for every applications. **The blank flange is provided included in the standard equipment.**



Serbatoio laterale completo di kit
Side tank + kit assembly



Serbatoio retro-cabina completo di kit
Rear cab tank + kit assembly



* Serbatoio Tank
(vedi tabella - see table)



Kit laterale Side kit
135903BLLXA
peso/weight 24 Kg
(150-170-200-250 lt)



Kit laterale Side kit
135903BLLXB
peso/weight 24 Kg
(solo/only 135 lt)



Kit retrocabina Rear cab kit
135903BLRX0
peso/weight 19 Kg

135903BLLXD KIT SCANIA 150-170-200-250 lt
135903BLLXE KIT SCANIA solo/only 135 lt

ALLUMINIO ALUMINIUM		
Capacità nominale Filling capacity	Codice serbatoio Tank code *	Peso Weight Kg
135	H1ANBL03540	20,3
150	H1ANBL04040	21,1
170	H1ANBL04540	21,9
200	H1ANBL05240	23,1
250	H1ANBL06540	25,2

ACCIAIO VERNICIATO COATED STEEL (RAL 7021)		
Capacità nominale Filling capacity	Codice serbatoio Tank code *	Peso Weight Kg
135	H1GNBL03540	38,5
150	H1GNBL04040	40,2
170	H1GNBL04540	41,8
200	H1GNBL05240	44,2
250	H1GNBL06540	48,6

ACCIAIO INOX STAINLESS STEEL		
Capacità nominale Filling capacity	Codice serbatoio Tank code *	Peso Weight Kg
135	H1XNBL03540	38,5
150	H1XNBL04040	40,2
170	H1XNBL04540	41,8
200	H1XNBL05240	44,2
250	H1XNBL06540	48,6

IMPORTANTE IMPORTANT

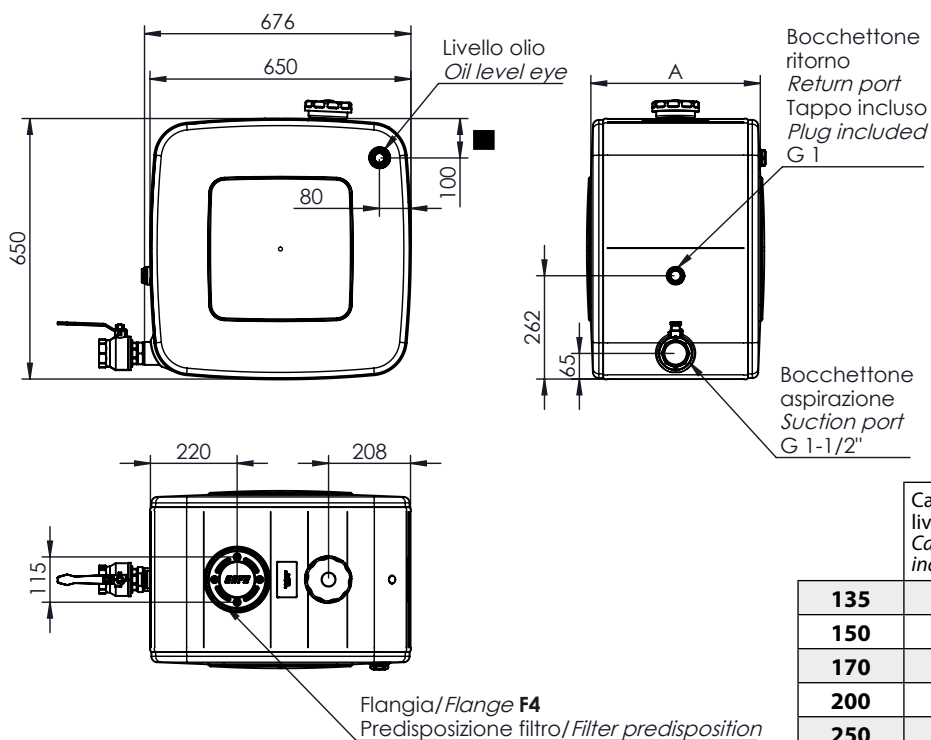


G 1-1/2

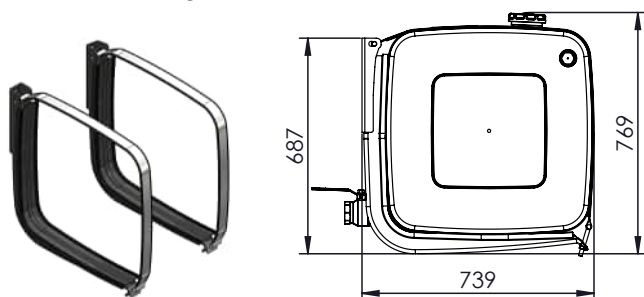
La valvola a sfera orientabile da G 1-1/2 cod. 12600600409 è **COMPRESA** nella fornitura. The adjustable ball valve G 1-1/2 code 12600600409 is **INCLUDED** in the standard equipment.



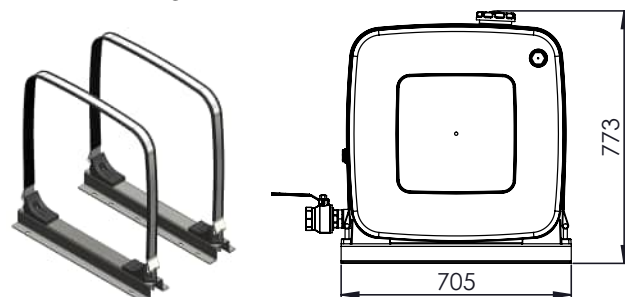

* Codice serbatoio senza kit. Il kit di montaggio deve essere ordinato separatamente scegliendo tra laterale e retro-cabina. Part Number for oil tank only, without mounting kit. The mounting kit has to be ordered separately, choosing among the side or rear cab versions.

Ingombro serbatoio / Tank dimensions

Ingombro serbatoio con kit / Tank with kit dimensions

Montaggio laterale / Side mounting



Montaggio retro-cabina / Rear cab mounting


Ricambi / Spare parts

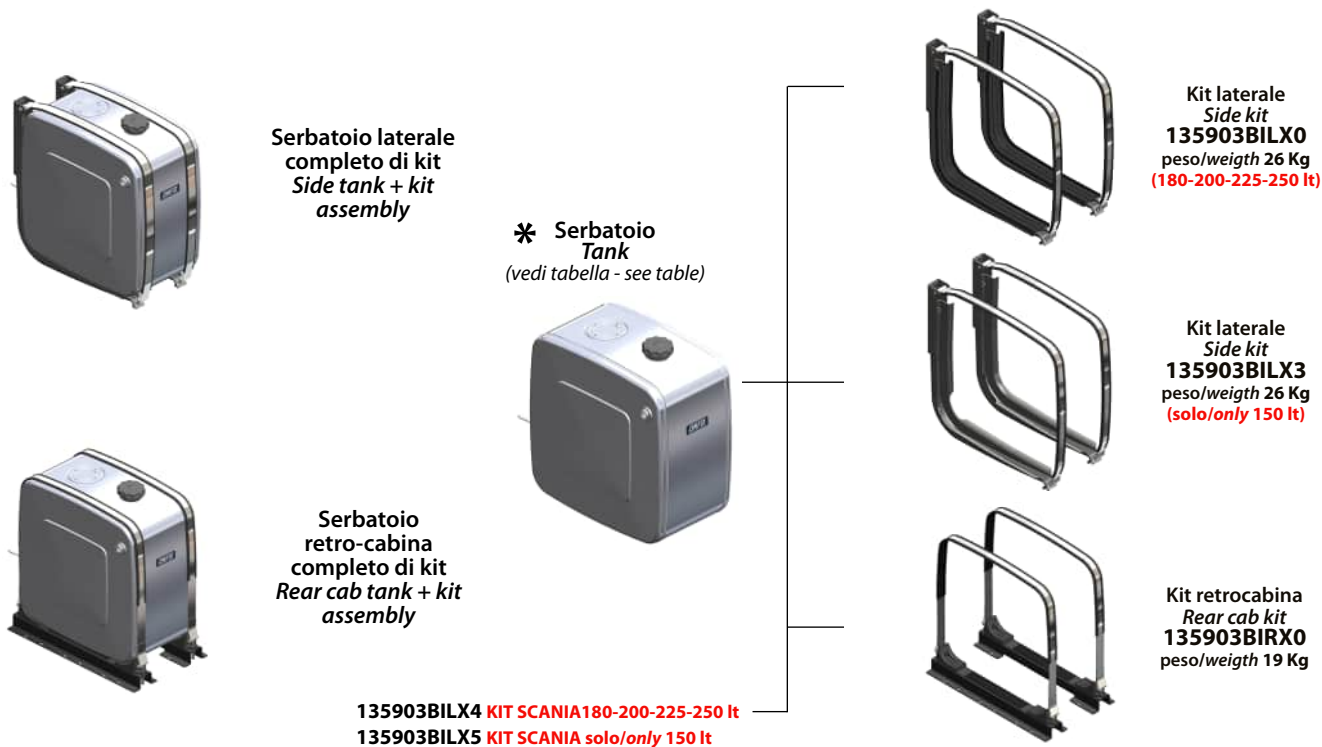
	R1+R2	135990BL1X0	Fascia inox + guaina EPDM fissaggio serbatoi / Stainless steel strap + Protection EPDM for tank	R1	538200BL2X0	Fascia inox fissaggio serbatoi / Stainless steel strap for tank	
	R2	50620001008	Guaina EPDM fascia / Protection for oil tank strap	R2	50620000699	Guaina EPDM fascia / Protection for oil tank strap	
	R3	50620000803	Guaina staffa supporto / Protection support bracket	R3	50620500302	Protezione in gomma / Rubber protection	
	R4	538205BLLG4	Staffa supporto STANDARD. / Mounting brackets STANDARD. (150-170-200-250 lt)		R4	538205BPRG0	Staffa supporto / Mounting brackets
		538205BLLG7 (SCANIA)	Staffa supporto STANDARD. / Mounting brackets STANDARD. Kit 135903BLLXD				
		538205BLLG6	Staffa SX - Left bracket (135 lt)				
		538205BLLG9 (SCANIA)	Staffa SX - Left bracket Kit 135903BLLXE				
		538205BLLG5	Staffa DX - Right bracket (135 lt)	R5	55005000002	Feltro / Felt	
		538205BLLG8 (SCANIA)	Staffa DX - Right bracket Kit 135903BLLXE	R6	13590105027	Kit viti e dadi fissaggio supporti / Screws and nuts kit	
	R5	13590105081	Kit viti e dadi fissaggio supporti / Screws and nuts kit				
R6							

11801300201 : TAPPO DI RIEMPIMENTO / FILLER CAP
 Già compreso nel serbatoio. Solo per ricambi
 Already included with the tank. Only for spare part

50900400105: LIVELLO OLIO / OIL LEVEL
 Già compreso nel serbatoio. Solo per ricambi
 Already included with the tank. Only for spare part


I serbatoi di questa gamma forniscono l'opportunità di poter soddisfare con un unico prodotto due differenti tipologie di montaggio: laterale e retro-cabina, mediante il completamento del serbatoio con uno degli appositi kit di fissaggio, riducendo così le scorte di magazzino e minimizzando gli spazi ad esse dedicati. Per entrambe le tipologie di montaggio sono stati appositamente progettati supporti dalla foratura "universale" dalla grande versatilità e robustezza, capaci di garantire un montaggio veloce e sicuro per tutte le tipologie di telaio. Tutti i serbatoi di questa serie sono costruiti impiegando materie prime di altissima qualità ed utilizzando le più moderne tecnologie di assemblaggio e saldatura robotizzata. Ne deriva quindi un look particolarmente moderno e gradevole oltre ad una notevole robustezza in tutte le situazioni d'impiego. La loro dotazione tecnica di base garantisce grande flessibilità d'impiego oltre ad una notevolissima facilità d'installazione. **La piastra cieca è fornita di serie.**

The oil tanks of this range can satisfy side or rear of cabin mounting requirements with one product only, thanks to dedicated mounting kits that help to reduce stock. Both mounting kits enjoy of sturdy brackets provided of universal hole pattern that allows greater versatility ensuring quick and safe mounting on every kind of chassis. All these tanks are built by using of high quality raw materials and adopting the latest technologies in terms of robot welding and assembling. It results a modern and nice looking appearance combined with reliability and strength for every applications. **The blank flange is provided included in the standard equipment.**



ALLUMINIO ALUMINIUM		
Capacità nominale Filling capacity	Codice serbatoio Tank code *	Peso Weight Kg
150	H1ANBI03540	16,3
180	H1ANBI04040	17,2
200	H1ANBI04540	18
225	H1ANBI05040	18,9
250	H1ANBI05540	19,8

ACCIAIO VERNICIATO COATED STEEL (RAL 7021)		
Capacità nominale Filling capacity	Codice serbatoio Tank code *	Peso Weight Kg
150	H1GNBI03540	33,2
180	H1GNBI04040	35
200	H1GNBI04540	36,7
225	H1GNBI05040	38,5
250	H1GNBI05540	40,3

ACCIAIO INOX STAINLESS STEEL		
Capacità nominale Filling capacity	Codice serbatoio Tank code *	Peso Weight Kg
150	H1XNBI03540	33,2
180	H1XNBI04040	35
200	H1XNBI04540	36,7
225	H1XNBI05040	38,5
250	H1XNBI05540	40,3

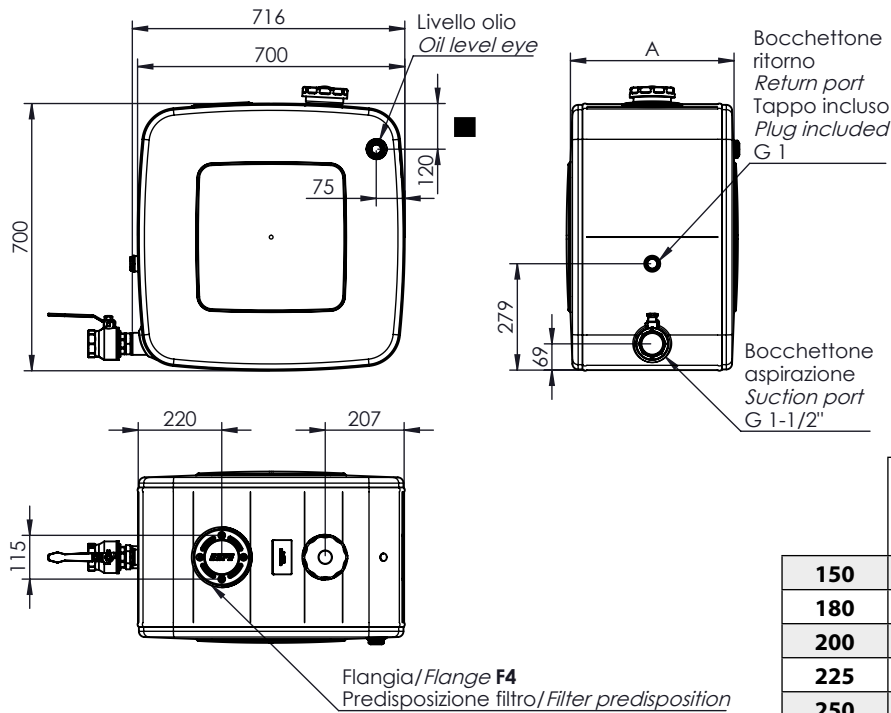
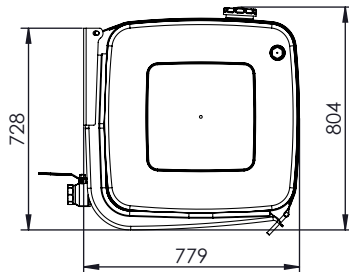
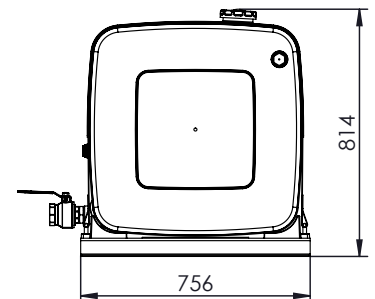
**IMPORTANTE
IMPORTANT**

G 1-1/2

La valvola a sfera orientabile da G 1-1/2 cod. 12600600409 è **COMPRESA** nella fornitura.
The adjustable ball valve G 1-1/2 code 12600600409 is **INCLUDED** in the standard equipment.



* Codice serbatoio senza kit. Il kit di montaggio deve essere ordinato separatamente scegliendo tra laterale e retro-cabina.
Part Number for oil tank only, without mounting kit. The mounting kit has to be ordered separately, choosing among the side or rear cab versions.

Ingombro serbatoio / Tank dimensions

Ingombro serbatoio con kit / Tank with kit dimensions
Montaggio laterale
Side mounting

Montaggio retro-cabina
Rear cab mounting

Ricambi / Spare parts

	R1+R2	135990B11X0	Fascia inox + guaina EPDM fissaggio serbatoi Stainless steel strap + Protection EPDM for tank		R1	538200B12X0	Fascia inox fissaggio serbatoi Stainless steel strap for tank		
	R2	50620001004	Guaina EPDM fascia Protection for oil tank strap		R2	50620000603	Antivibrante fascia Protection for oil tank strap		
	R3	13599000749	Antivibrante alto High protection		R3	50620500302	Protezione in gomma Rubber protection		
	R4	538205BILG0	Staffe supporto STANDARD. Mounting brackets STANDARD. (180-200-225-250 lt)		R4	538205BRRG0	Staffa supporto Mounting brackets		
		538205BILG3 (SCANIA)	Staffe supporto STANDARD. Mounting brackets STANDARD. Kit 135903BILX4			R5	55005000002	Feltro Felt	
		538205BILG1	Staffa SX - Left bracket (150 lt)				R6	13590105027	Kit viti e dadi fissaggio supporti Screws and nuts kit
		538205BILG4 (SCANIA)	Staffa SX - Left bracket Kit 135903BILX5						
		538205BILG2	Staffa DX - Right bracket (150 lt)						
		538205BILG5 (SCANIA)	Staffa DX - Right bracket Kit 135903BILX5						
	R5	13590105081	Kit viti e dadi fissaggio supporti Screws and nuts kit						
R6									

11801300201 : TAPPO DI RIEMPIMENTO / FILLER CAP
 Già compreso nel serbatoio. Solo per ricambi
 Already included with the tank. Only for spare part

50900400105: LIVELLO OLIO / OIL LEVEL
 Già compreso nel serbatoio. Solo per ricambi
 Already included with the tank. Only for spare part


Sono serbatoi costruiti con le più moderne tecnologie per garantire la massima affidabilità e durata nel tempo, oltre che un aspetto esteriore perfettamente integrabile sui moderni trattori stradali. La gamma di accessori rende il loro impiego particolarmente flessibile. **La piastra cieca è fornita di serie.**

Based on the latest technology, these steel tanks are produced to ensure maximum reliability and longer lifetime as well as an exterior aspect that can be perfectly integrated. High versatility is granted by a wide choice of available accessories.
The blank flange is provided included in the standard equipment.



Serbatoio laterale completo di kit
Side tank + kit assembly



Serbatoio retro-cabina completo di kit
Rear cab tank + kit assembly



* Serbatoio Tank
(vedi tabella - see table)



Kit laterale
Side kit
135903BRLX0
peso/weight 25 Kg
(150-170-200-250 lt)



Kit laterale
Side kit
135903BRLX1
peso/weight 24,7 Kg
(solo/only 135 lt)



Kit retrocabina
Rear cab kit
135903BRRX0
peso/weight 15,5 Kg

135903BRLX7 KIT SCANIA 150-170-200-250 lt
135903BRLX8 KIT SCANIA solo/only 135 lt

ALLUMINIO ALUMINIUM		
Capacità nominale Filling capacity	Codice serbatoio Tank code *	Peso Weight
		Kg
135	H1ANBR03540	12,8
150	H1ANBR04040	13,7
170	H1ANBR04540	14,5
200	H1ANBR05040	15,4
250	H1ANBR06040	17

ALLUMINIO ALUMINIUM		
Capacità nominale Filling capacity	Codice serbatoio Tank code *	Peso Weight
		Kg
135	H1ANBR03541	12,9
150	H1ANBR04041	13,8
170	H1ANBR04541	14,6
200	H1ANBR05041	15,5

ACCIAIO VERNICIATO COATED STEEL (RAL 7021)		
Capacità nominale Filling capacity	Codice serbatoio Tank code *	Peso Weight
		Kg
135	H1GNBR03540	25,5
150	H1GNBR04040	27,3
170	H1GNBR04540	29
200	H1GNBR05040	30,7
250	H1GNBR06040	34,2



G1-1/2



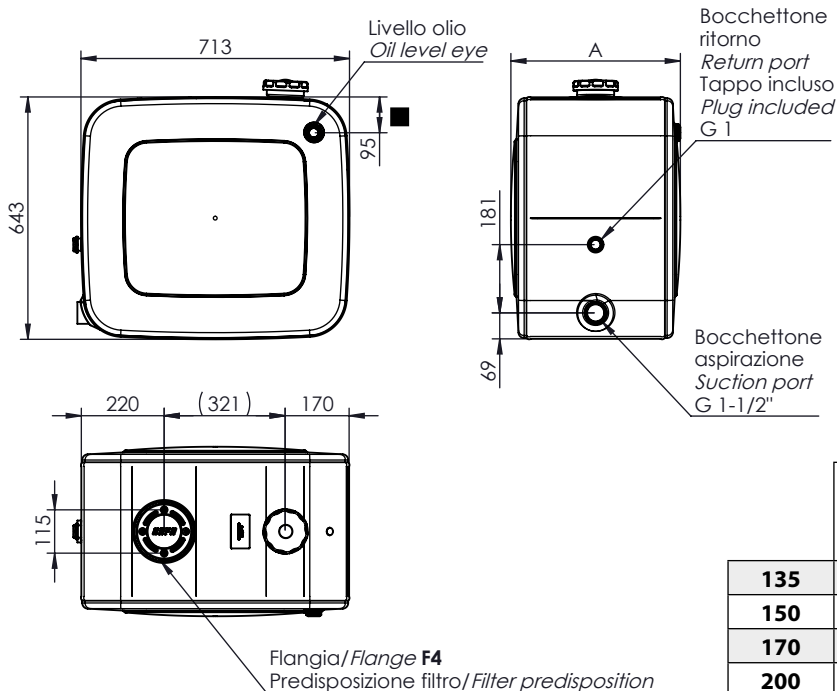
G2



G1-1/2

* Codice serbatoio senza kit. Il kit di montaggio deve essere ordinato separatamente scegliendo tra laterale e retro-cabina.
Part Number for oil tank only, without mounting kit. The mounting kit has to be ordered separately, choosing among the side or rear cab versions.

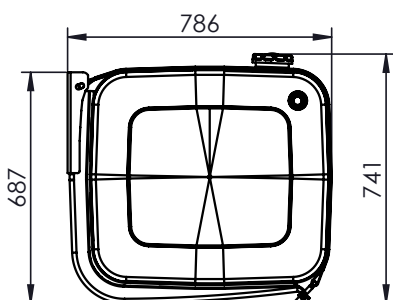
Il serbatoio completo di kit viene fornito imballato in 2 scatole singole (serbatoio e kit).
The complete tank consists of 2 single boxes (oil tank + mounting kit) packed together.

Ingombro serbatoio / Tank dimensions


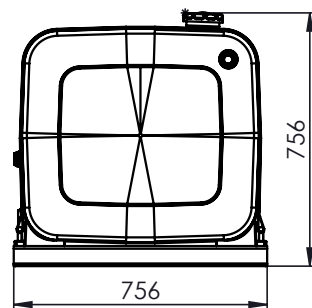
	Capacità fino a livello olio / Capacity until oil level indicator	A mm
135	120	350
150	140	400
170	155	450
200	175	500
250	215	600

Ingombro serbatoio con kit / Tank with kit dimensions

Montaggio laterale / Side mounting



Montaggio retro-cabina / Rear cab mounting


Ricambi / Spare parts

	R1	13590105081	KIT 2 perni + 2 dadi fissaggio supporti serbatoio. Pins and nuts (2 of each) mounting kit for oil tank		R1	13590105027	KIT 2 perni + 2 dadi fissaggio supporti serbatoio. Pins and nuts (2 of each) mounting kit for oil tank
	R2+R3	135990BR1X0	Fascia inox + guaina EPDM fissaggio serbatoio Stainless steel strap + Protection EPDM for tank		R2	538200BR2X0	Fascia inox fissaggio serbatoio Stainless steel strap for oil tank
	R3	50620001002	Guaina EPDM fascia Protection for oil tank strap		R3	50620001007	Antivibrante in PVC protez.fascia inox PVC protection for oil tank strap
	R4	13599000712	Protezione in gomma. Rubber protection.		R4	50620500302	Supporto antivibrante PVC protection
	R5	538205BQLG4	Staffa supporto STANDARD. Mounting brackets STANDARD. Kit 135903BRLX0		R5	538205BRRG0	Staffa supporto Mounting brackets
		538205BQLGA (SCANIA)	Staffa supporto STANDARD. Mounting brackets STANDARD. Kit 135903BRLX7				
		538205BQLG8	Staffa DX - Right bracket (135 lt) - Kit 135903BRLX1				
		538205BQLGB (SCANIA)	Staffa DX - Right bracket (135 lt) - Kit 135903BRLX8				
		538205BQLG9	Staffa SX - Left bracket (135 lt) - Kit 135903BRLX1				
	538205BQLGC (SCANIA)	Staffa SX - Left bracket (135 lt) - Kit 135903BRLX8					

11801300201 : TAPPO DI RIEMPIMENTO / FILLER CAP
 Già compreso nel serbatoio. Solo per ricambi
 Already included with the tank. Only for spare part



50900400105: LIVELLO OLIO / OIL LEVEL
 Già compreso nel serbatoio. Solo per ricambi
 Already included with the tank. Only for spare part



Sono serbatoi costruiti con le più moderne tecnologie per garantire la massima affidabilità e durata nel tempo, oltre che un aspetto esteriore perfettamente integrabile sui moderni trattori stradali. La gamma di accessori rende il loro impiego particolarmente flessibile. **La piastra cieca è fornita di serie.**

Based on the latest technology, these steel tanks are produced to ensure maximum reliability and longer lifetime as well as an exterior aspect that can be perfectly integrated. High versatility is granted by a wide choice of available accessories.
The blank flange is provided included in the standard equipment.



Serbatoio laterale
completo di kit
Side tank + kit
assembly

* Serbatoio
Tank
(vedi tabella - see table)



135903BRLX7 KIT SCANIA



Kit laterale
Side kit
135903BRLX0
peso/weight 25 Kg



Serbatoio
retro-cabina
completo di kit
Rear cab tank + kit
assembly



Kit retrocabina
Rear cab kit
135903BRRX0
peso/weight 15,5 Kg

ALLUMINIO ALUMINIUM		
Capacità nominale Filling capacity	Codice serbatoio Tank code *	Peso Weight Kg
250	H1ANBR06041	17.7

ALLUMINIO ALUMINIUM		
Capacità nominale Filling capacity	Codice serbatoio Tank code *	Peso Weight Kg
250	H1ANBR06042	18

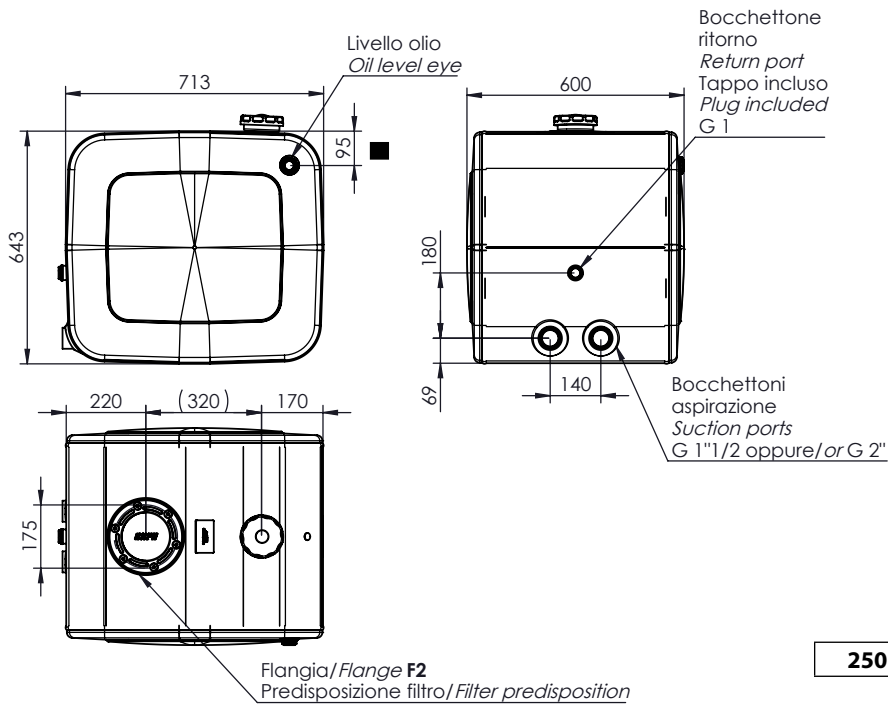
ACCIAIO VERNICIATO COATED STEEL (RAL 7021)		
Capacità nominale Filling capacity	Codice serbatoio Tank code *	Peso Weight Kg
250	H1GNBR06041	34.2



* Codice serbatoio senza kit. Il kit di montaggio deve essere ordinato separatamente scegliendo tra laterale e retro-cabina.
Part Number for oil tank only, without mounting kit. The mounting kit has to be ordered separately, choosing among the side or rear cab versions.

Il serbatoio completo di kit viene fornito imballato in 2 scatole singole (serbatoio e kit).
The complete tank consists of 2 single boxes (oil tank + mounting kit) packed together.

Ingombro serbatoio / Tank dimensions

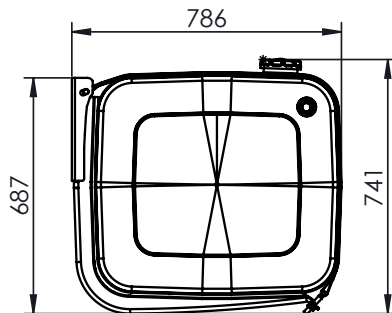


Capacità fino a livello olio
Capacity until oil level indicator

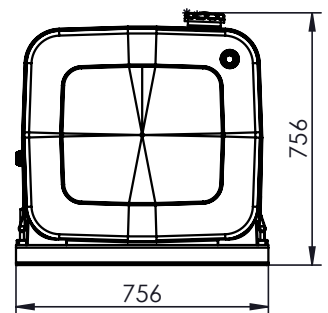
250	215
-----	-----

Ingombro serbatoio con kit / Tank with kit dimensions

Montaggio laterale
Side mounting



Montaggio retro-cabina
Rear cab mounting



Ricambi / Spare parts

	R1	13590105081	KIT 2 perni + 2 dadi fissaggio supporti serbatoio. Pins and nuts (2 of each) mounting kit for oil tank		R1	13590105027	KIT 2 perni + 2 dadi fissaggio supporti serbatoio. Pins and nuts (2 of each) mounting kit for oil tank
	R2+R3	135990BR1X0	Fascia inox + guaina EPDM fissaggio serbatoio Stainless steel strap + Protection EPDM for tank		R2	538200BR2X0	Fascia inox fissaggio serbatoio Stainless steel strap for oil tank
	R3	50620001002	Guaina EPDM fascia Protection for oil tank strap		R3	50620001007	Antivibrante in PVC protez.fascia inox PVC protection for oil tank strap
	R4	13599000712	Protezione in gomma. Rubber protection.		R4	50620500302	Supporto antivibrante PVC protection
	R5	538205BQLG4	Staffa supporto STANDARD. Mounting brackets STANDARD. Kit 135903BRLX0		R5	538205BRRG0	Staffa supporto Mounting brackets
538205BQLGA (SCANIA)		Staffa supporto STANDARD. Mounting brackets STANDARD. Kit 135903BRLX7					

11801300201 : TAPPO DI RIEMPIMENTO / FILLER CAP
Già compreso nel serbatoio. Solo per ricambi
Already included with the tank. Only for spare part



50900400105: LIVELLO OLIO / OIL LEVEL
Già compreso nel serbatoio. Solo per ricambi
Already included with the tank. Only for spare part



Collegamenti / Link:

[Accessori / Accessories](#)

[Istruzioni di montaggio / Mounting instructions](#)

Sono serbatoi in alluminio costruiti con le più moderne tecnologie per garantire la massima affidabilità e durata nel tempo, oltre che un aspetto esteriore perfettamente integrabile sui moderni trattori stradali. La gamma di accessori rende il loro impiego particolarmente flessibile. **La piastra cieca è fornita di serie.**

Based on the latest technology, these aluminium tanks are produced to ensure maximum reliability and longer lifetime as well as an exterior aspect that can be perfectly integrated. High versatility is granted by a wide choice of available accessories. **The blank flange is provided included in the standard equipment.**

Serbatoio laterale completo di kit
Side tank + kit assembly



* Serbatoio Tank
(vedi tabella - see table)



Kit laterale Side kit
135903BRLX0
peso/weight 25 Kg
(150-170-200-250 lt)



Kit laterale Side kit
135903BRLX1
peso/weight 24,7 Kg
(solo/only 135 lt)

135903BRLX7 KIT SCANIA 150-170-200-250 lt
135903BRLX8 KIT SCANIA solo/only 135 lt

PIASTRA SX - LEFT PLATE ALLUMINIO - ALUMINIUM		
Capacità nominale Filling capacity	Codice serbatoio Tank code *	Peso Weight
		Kg
135	H1ANBR03542	13.7
150	H1ANBR04042	14.5
170	H1ANBR04542	15.4
200	H1ANBR05042	16.2

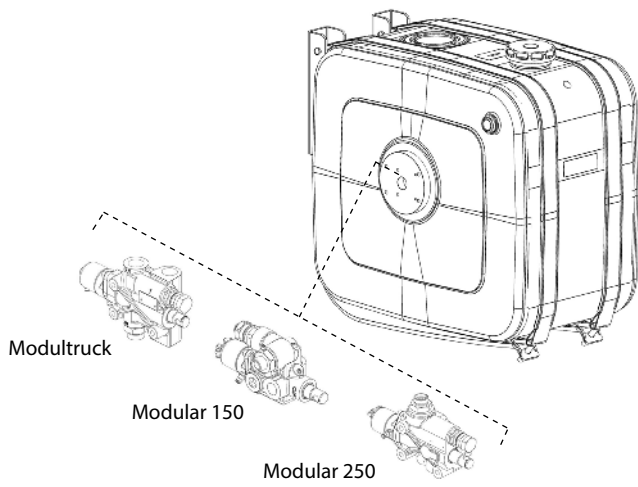
PIASTRA SX - LEFT PLATE ACCIAIO VERNICIATO COATED STEEL (RAL 7021)		
Capacità nominale Filling capacity	Codice serbatoio Tank code *	Peso Weight
		Kg
135	H1GNBR03541	27.8
150	H1GNBR04041	29.5
170	H1GNBR04541	31.2
200	H1GNBR05041	33

PIASTRA SX - LEFT PLATE ALLUMINIO - ALUMINIUM		
Capacità nominale Filling capacity	Codice serbatoio Tank code *	Peso Weight
		Kg
135	H1ANBR03543	13.8
150	H1ANBR04043	14.6
170	H1ANBR04543	15.5
200	H1ANBR05043	16.3

PIASTRA DOPPIA - DOUBLE PLATE ALLUMINIO - ALUMINIUM		
Capacità nominale Filling capacity	Codice serbatoio Tank code *	Peso Weight
		Kg
170	H1ANBR04544	16.5
200	H1ANBR05044	17.3



Il serbatoio completo di kit viene fornito imballato in 2 scatole singole (serbatoio e kit) unite da reggiatura.
The complete tank consists of 2 single boxes (oil tank + mounting kit) packed together.

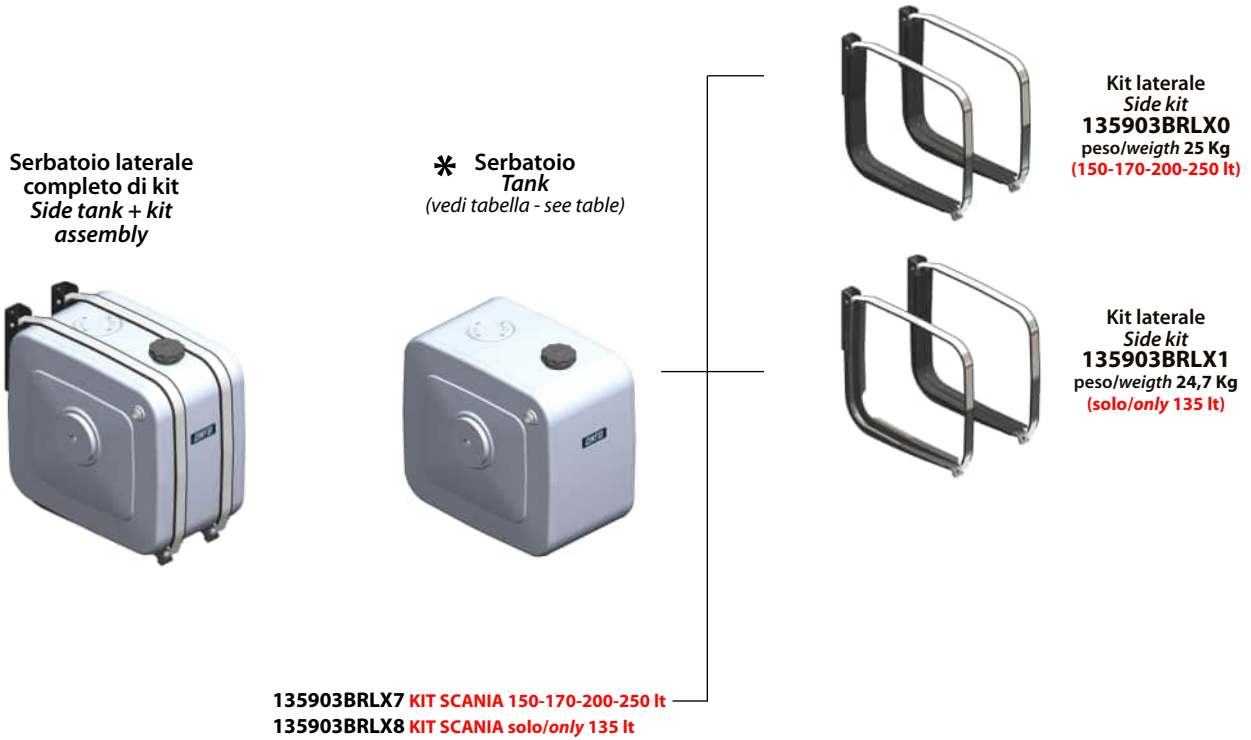
Ricambi / Spare parts

Esempi di montaggio
Mounting example



Sono serbatoi in alluminio costruiti con le più moderne tecnologie per garantire la massima affidabilità e durata nel tempo, oltre che un aspetto esteriore perfettamente integrabile sui moderni trattori stradali. La gamma di accessori rende il loro impiego particolarmente flessibile. **La piastra cieca è fornita di serie.**

Based on the latest technology, these aluminium tanks are produced to ensure maximum reliability and longer lifetime as well as an exterior aspect that can be perfectly integrated. High versatility is granted by a wide choice of available accessories. **The blank flange is provided included in the standard equipment.**



ALLUMINIO ALUMINIUM		
Capacità nominale Filling capacity	Codice serbatoio Tank code *	Peso Weight
		Kg
135	H1ANBR03544	14
150	H1ANBR04044	14.8
170	H1ANBR04545	15.6
200	H1ANBR05045	16.5

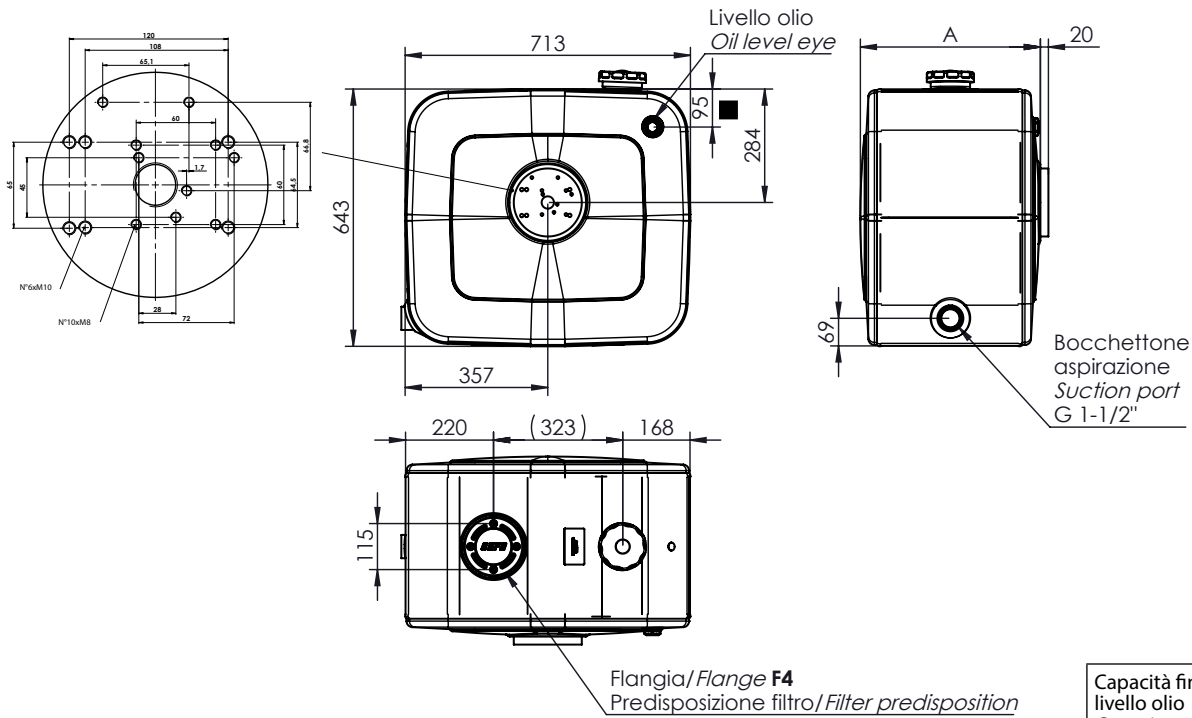
ALLUMINIO ALUMINIUM		
Capacità nominale Filling capacity	Codice serbatoio Tank code *	Peso Weight
		Kg
250	H1ANBR06043	20



* Codice serbatoio senza kit. Il kit di montaggio deve essere ordinato separatamente scegliendo tra laterale e retro-cabina.
 Part Number for oil tank only, without mounting kit. The mounting kit has to be ordered separately, choosing among the side or rear cab versions.

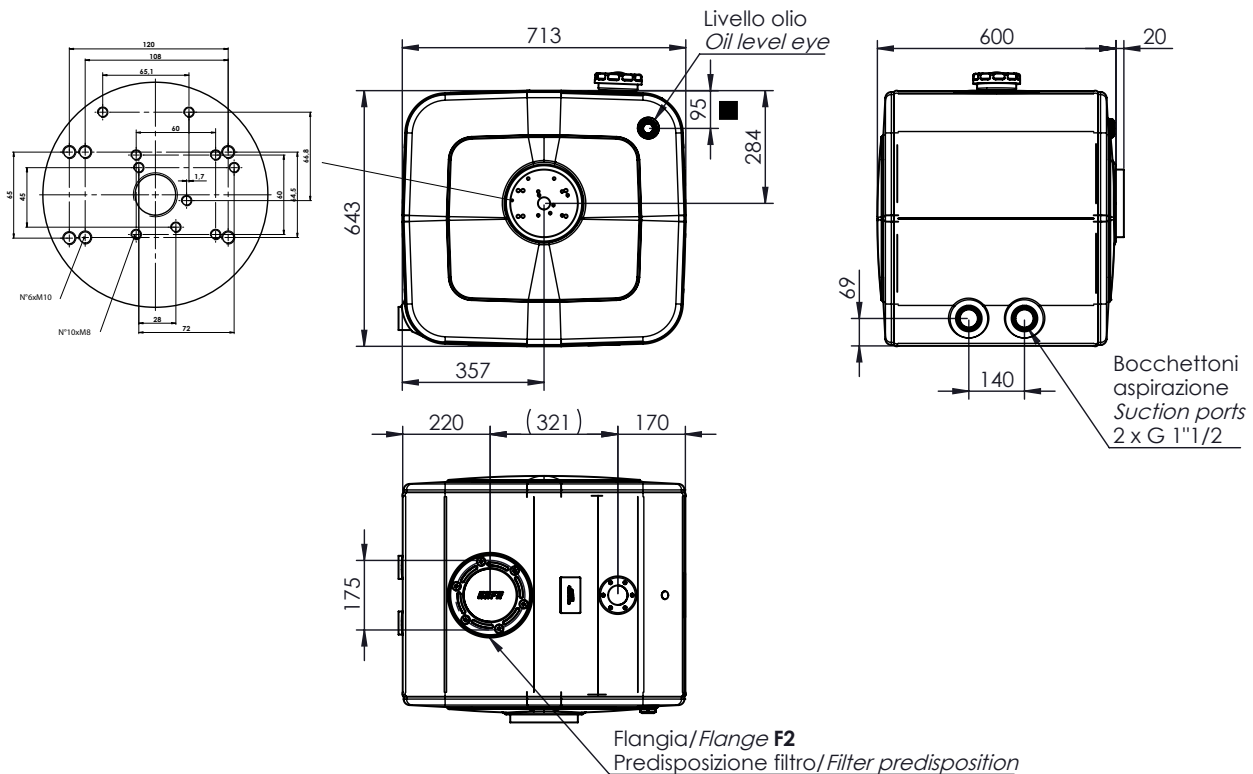
Il serbatoio completo di kit viene fornito imballato in 2 scatole singole (serbatoio e kit).
 The complete tank consists of 2 single boxes (oil tank + mounting kit) packed together.

Ingombro serbatoi 135-150-170-200 lt / 135-150-170-200 lt Tank dimensions

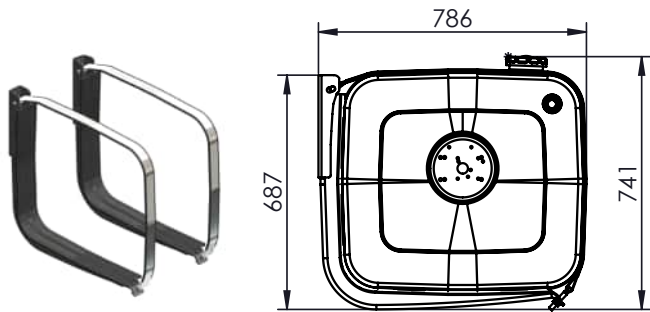


Capacità fino a livello olio Capacity until oil level indicator		A mm
135	120	350
150	140	400
170	155	450
200	175	500

Ingombro serbatoio 250 lt / 250 lt Tank dimensions



Ingombro serbatoio con kit / Tank with kit dimensions



Ricambi / Spare parts			
R1	13590105081	KIT 2 perni + 2 dadi fissaggio supporti serbatoio. Pins and nuts (2 of each) mounting kit for oil tank	
R2+R3	135990BR1X0	Fascia inox + guaina EPDM fissaggio serbatoi Stainless steel strap + Protection EPDM for tank	
R3	50620001002	Guaina EPDM fascia Protection for oil tank strap	
R4	13599000712	Protezione in gomma. Rubber protection.	
R5	538205BQLG4	Staffa supporto STANDARD. Mounting brackets STANDARD. Kit 135903BRLX0	
	538205BQLGA (SCANIA)	Staffa supporto STANDARD. Mounting brackets STANDARD. Kit 135903BRLX7	
	538205BQLG8	Staffa DX - Right bracket (135 lt) - Kit 135903BRLX1	
	538205BQLGB (SCANIA)	Staffa DX - Right bracket (135 lt) - Kit 135903BRLX8	
	538205BQLG9	Staffa SX - Left bracket (135 lt) - Kit 135903BRLX1	
	538205BQLGC (SCANIA)	Staffa SX - Left bracket (135 lt) - Kit 135903BRLX8	

Kit guarnizioni 13590100326 (incluso).
Gasket kit 13590100326 (included).

Possibilità di montare le seguenti valvole
Prepared to fit following valves:

OMFB

- Modultruck
- Modular 150
- Modular 250

INTERPUMP:

- DM 180
- DM 250

HYVA:

- PT

EDBRO:

- CT 200
- UT 200

11801300201 : TAPPO DI RIEMPIMENTO / FILLER CAP
Già compreso nel serbatoio. Solo per ricambi
Already included with the tank. Only for spare part



50900400105: LIVELLO OLIO / OIL LEVEL

Già compreso nel serbatoio. Solo per ricambi
Already included with the tank. Only for spare part



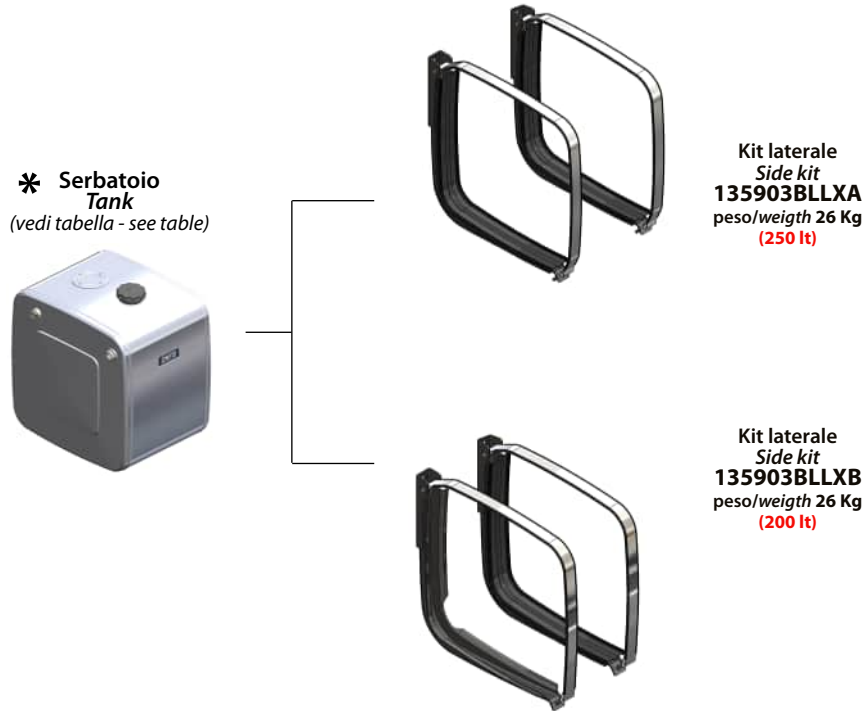
Collegamenti / Link:

[Accessori / Accessories](#)

[Istruzioni di montaggio / Mounting instructions](#)

M'FLOOR è la nuova proposta studiata appositamente per il montaggio su trattori stradali dedicati al traino di semirimorchi con piano mobile. La loro dotazione con doppia aspirazione, drenaggio sul dorso e ritorni laterali, li rende particolarmente indicati anche per soddisfare le applicazioni più complesse. Sono anch'essi costruiti con le più moderne tecnologie per garantire massima affidabilità e durata nel tempo. **La piastra cieca è fornita di serie.**

M'FLOOR is the new proposal specifically designed for mounting on road tractors dedicated to tow semi-trailers with moving floor. Their equipment with double suction, drainage on the back and side returns, makes them particularly suitable for even the most complex applications. They are also built with the most modern technologies to ensure maximum reliability and durability. **The blind plate is supplied as standard.**



ALLUMINIO ALUMINIUM		
Capacità nominale Filling capacity	Codice serbatoio Tank code *	Peso Weight Kg
200	H2ALBL05240	16
250	H2ALBL06540	18

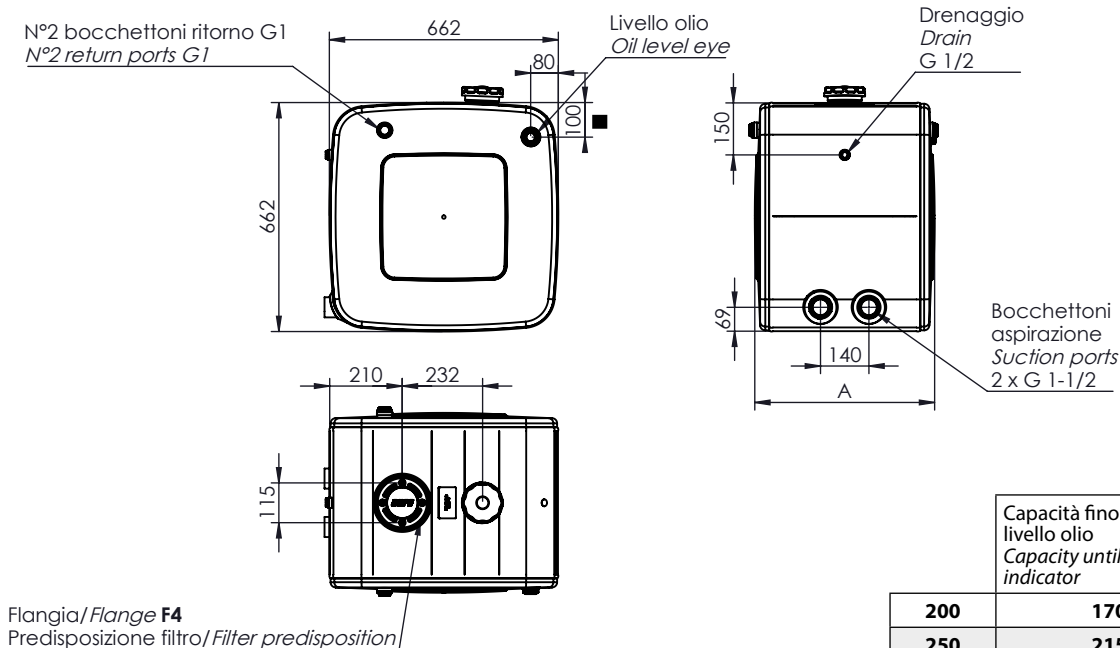
ACCIAIO VERNICIATO COATED STEEL (RAL 7021)		
Capacità nominale Filling capacity	Codice serbatoio Tank code *	Peso Weight Kg
200	H2GLBL05240	37
250	H2GLBL06540	41

ACCIAIO INOX STAINLESS STEEL		
Capacità nominale Filling capacity	Codice serbatoio Tank code *	Peso Weight Kg
200	H2XLBL05240	37
250	H2XLBL06540	41

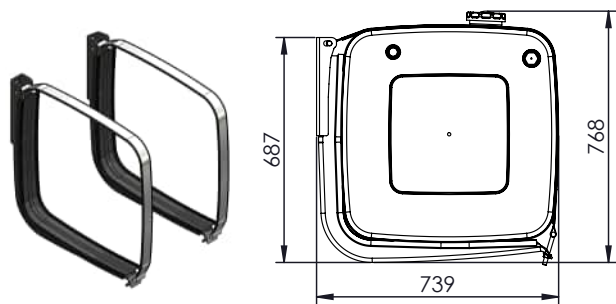


* Codice serbatoio senza kit. Il kit di montaggio deve essere ordinato separatamente.
Part Number for oil tank only, without mounting kit. The mounting kit has to be ordered separately.

Ingombro serbatoio / Tank dimensions



Ingombro serbatoio con kit / Tank with kit dimensions



Ricambi / Spare parts		
R1+R2	135990BL1X0	Fascia inox + guaina EPDM fissaggio serbatoio Stainless steel strap + Protection EPDM for tank
R2	50620001008	Guaina EPDM fascia Protection for oil tank strap
R3	50620000803	Guaina staffa supporto Protection support bracket
R4	538205BLLG4	Staffa supporto/Mounting brackets (150-170-200-250 lt)
	538205BLLG6	Staffa supporto SINISTRA LEFT mounting bracket (200 lt)
	538205BLLG5	Staffa supporto DESTRA RIGHT mounting bracket (200 lt)
R5	13590105081	Kit viti e dadi fissaggio supporti Screws and nuts kit

11801300201 : TAPPO DI RIEMPIMENTO / FILLER CAP
Già compreso nel serbatoio. Solo per ricambi
Already included with the tank. Only for spare part



50900400105: LIVELLO OLIO / OIL LEVEL
Già compreso nel serbatoio. Solo per ricambi
Already included with the tank. Only for spare part



Collegamenti / Link:

[Accessori / Accessories](#)

[Istruzioni di montaggio / Mounting instructions](#)

M'FLOOR è la nuova proposta studiata appositamente per il montaggio su trattori stradali dedicati al traino di semirimorchi con piano mobile. La loro dotazione con doppia aspirazione, drenaggio sul dorso e ritorni laterali, li rende particolarmente indicati anche per soddisfare le applicazioni più complesse. Sono anch'essi costruiti con le più moderne tecnologie per garantire massima affidabilità e durata nel tempo. **La piastra cieca è fornita di serie.**

M'FLOOR is the new proposal specifically designed for mounting on road tractors dedicated to tow semi-trailers with moving floor. Their equipment with double suction, drainage on the back and side returns, makes them particularly suitable for even the most complex applications. They are also built with the most modern technologies to ensure maximum reliability and durability. **The blind plate is supplied as standard.**

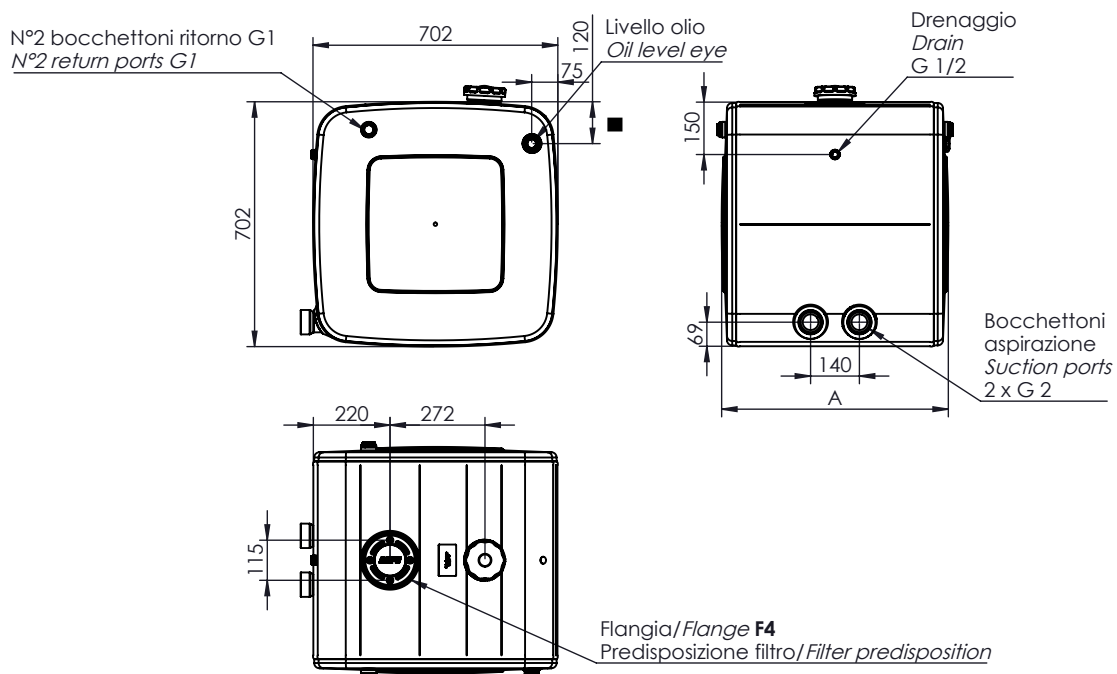
* Serbatoio Tank
(vedi tabella - see table)

Kit laterale Side kit
135903BILX0
peso/weight 26 Kg



ALLUMINIO ALUMINIUM		
Capacità nominale Filling capacity	Codice serbatoio Tank code *	Peso Weight Kg
300	H1ALBI06540	20
400	H1ALBI09040	31

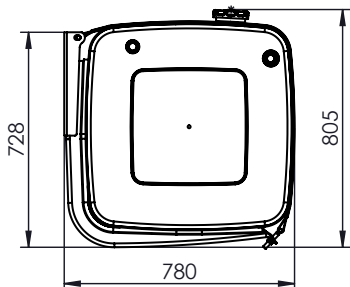
Ingombro serbatoio / Tank dimensions



Capacità fino a livello olio Capacity until oil level indicator	A mm
300	255
400	355

* Codice serbatoio senza kit. Il kit di montaggio deve essere ordinato separatamente.
Part Number for oil tank only, without mounting kit. The mounting kit has to be ordered separately.

Ingombro serbatoio con kit / Tank with kit dimensions



Ricambi / Spare parts			
	R1+R2	135990B11X0	Fascia inox + guaina EPDM fissaggio serbatoi Stainless steel strap + Protection EPDM for tank
	R2	50620001004	Guaina EPDM fascia Protection for oil tank strap
	R3	13599000749	Antivibrante alto High protection
	R4	538205BILG0	Staffe supporto STANDARD. Mounting brackets STANDARD.
	R5	13590105081	Kit viti e dadi fissaggio supporti Screws and nuts kit

11801300201 : TAPPO DI RIEMPIMENTO / FILLER CAP
Già compreso nel serbatoio. Solo per ricambi
Already included with the tank. Only for spare part



50900400105: LIVELLO OLIO / OIL LEVEL
Già compreso nel serbatoio. Solo per ricambi
Already included with the tank. Only for spare part



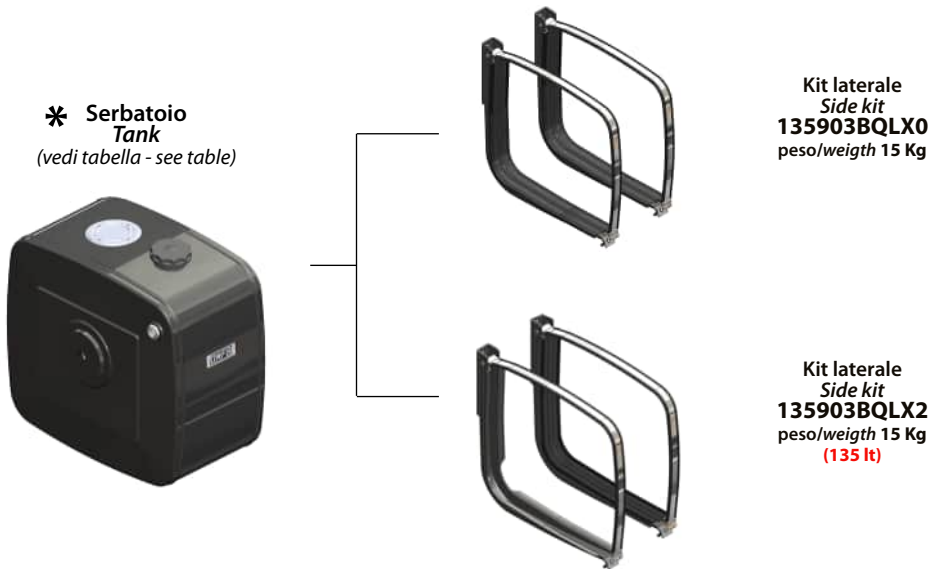
Collegamenti / Link:

[Accessori / Accessories](#)

[Istruzioni di montaggio / Mounting instructions](#)

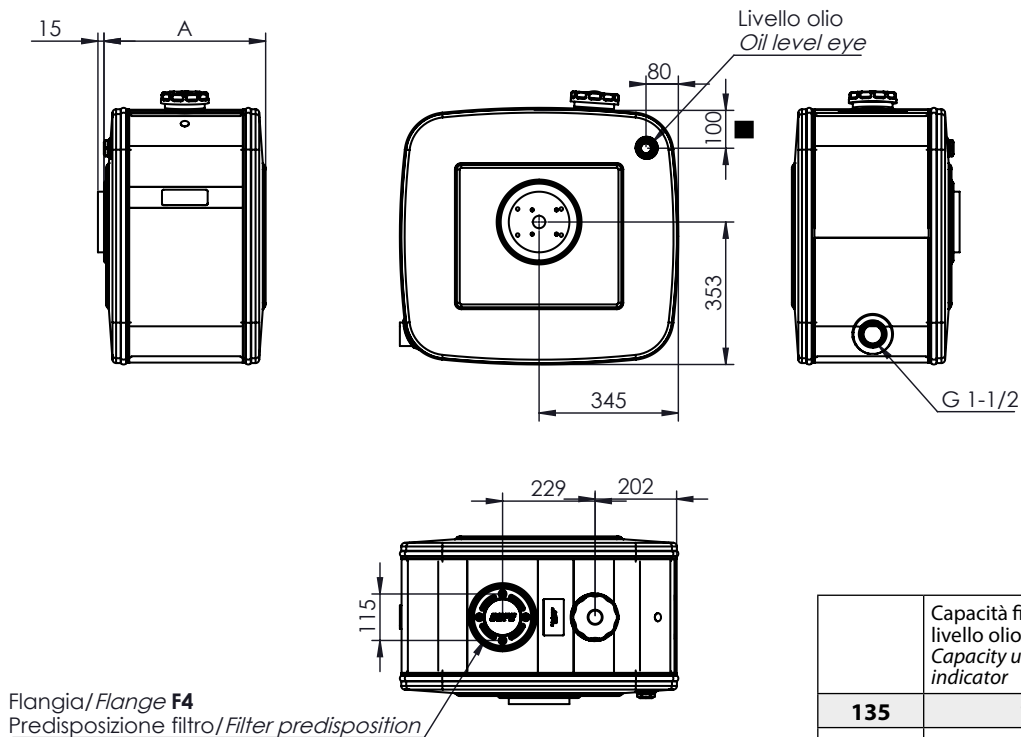
Sono serbatoi costruiti con le più moderne tecnologie per garantire la massima affidabilità e durata nel tempo. Vengono verniciati con polvere epossidica grigia (RAL 7021). Sono disponibili in varie capacità e vengono forniti completi di fasce di montaggio con protezioni in gomma, tappo riempimento e sfiato con filtro aria sostituibile, livello olio e flangia predisposizione filtro. La gamma di accessori rende il loro impiego particolarmente flessibile. **La piastra cieca è fornita di serie.**

*Oil tanks manufactured using the latest technologies in order to ensure the longest reliability in time. They are painted with grey epoxy powder (RAL 7021). They are available in different sizes and capacities, complete with mounting brackets and rubber protections, breather and filler cap (replaceable air filter), oil level gauge and flange for filter predisposition. High versatility is granted by a wide choice of accessories available. **The blank flange is provided included in the standard equipment.***



ACCIAIO VERNICIATO COATED STEEL (RAL 7021)		
Capacità nominale Filling capacity	Codice serbatoio Tank code *	Peso Weight Kg
135	H2GLBQ03540	28
150	H2GLBQ04040	29,5
175	H2GLBQ04540	31,2
200	H2GLBQ05040	33
250	H2GLBQ06540	38

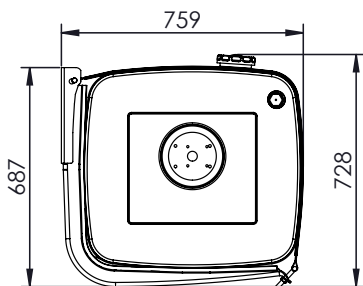
Ingombro serbatoio / Tank dimensions



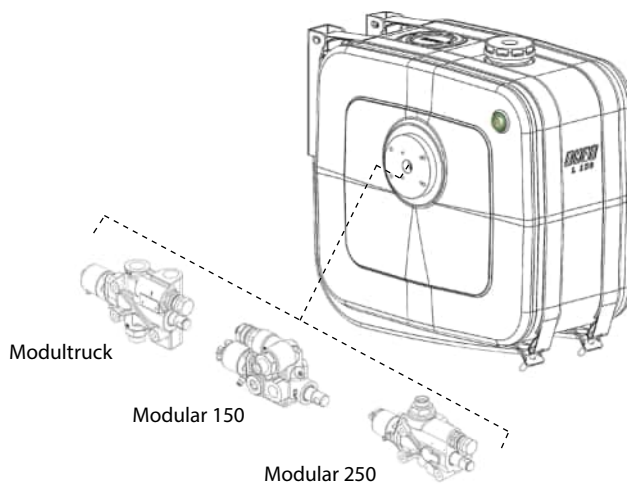
Capacità fino a livello olio Capacity until oil level indicator	A mm
135	115
150	130
175	150
200	165
250	215

* Codice serbatoio senza kit. Il kit di montaggio deve essere ordinato separatamente.
 Part Number for oil tank only, without mounting kit. The mounting kit has to be ordered separately.

Ingombro serbatoio con kit / Tank with kit dimensions



Ricambi / Spare parts			
R1+R2	135990BQ1X0	Fascia inox + guaina EPDM fissaggio serbatoi <i>Stainless steel strap + Protection EPDM for tank</i>	
R2	50620001001	Guaina EPDM fascia <i>Protection for oil tank strap</i>	
R3	13599000712	Antivibrante - Protection	
R4	538205BQLG4	Staffa supporto <i>Mounting brackets</i>	
	538205BQLG8	Staffa DX - Right bracket (135 lt)	
	538205BQLG9	Staffa SX - Left bracket (135 lt)	
R5	13590105081	Kit viti e dadi fissaggio supporti <i>Screws and nuts kit</i>	



11801300201 : TAPPO DI RIEMPIMENTO / FILLER CAP
 Già compreso nel serbatoio. Solo per ricambi
Already included with the tank. Only for spare part



50900400123: LIVELLO OLIO / OIL LEVEL
 Già compreso nel serbatoio. Solo per ricambi
Already included with the tank. Only for spare part

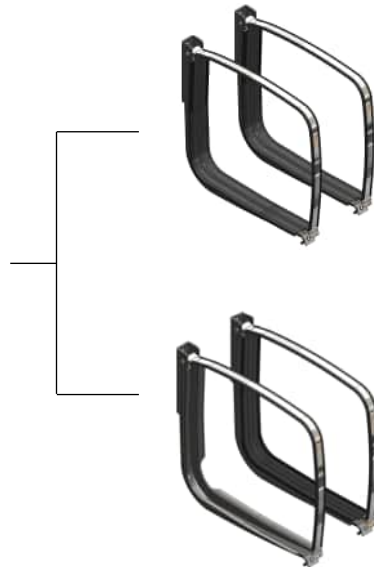


Collegamenti / Link:
[Accessori / Accessories](#)
[Istruzioni di montaggio / Mounting instructions](#)

Sono serbatoi costruiti con le più moderne tecnologie per garantire la massima affidabilità e durata nel tempo. Vengono verniciati con polvere epossidica grigia (RAL 7021). Sono disponibili in varie capacità e vengono forniti completi di fasce di montaggio con protezioni in gomma, tappo riempimento e sfiato con filtro aria sostituibile, livello olio e flangia predisposizione filtro. La gamma di accessori rende il loro impiego particolarmente flessibile. **La piastra cieca è fornita di serie.**

*Oil tanks manufactured using the latest technologies in order to ensure the longest reliability in time. They are painted with grey epoxy powder (RAL 7021). They are available in different sizes and capacities, complete with mounting brackets and rubber protections, breather and filler cap (replaceable air filter), oil level gauge and flange for filter predisposition. High versatility is granted by a wide choice of accessories available. **The blank flange is provided included in the standard equipment.***

* Serbatoio Tank
 (vedi tabella - see table)

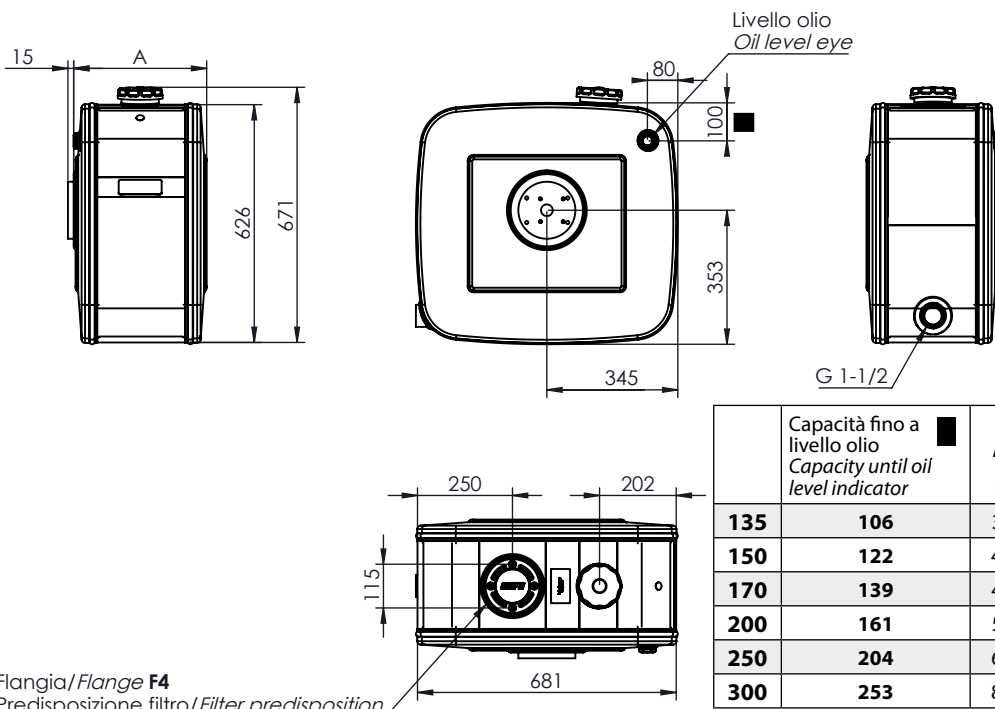


Kit laterale
Side kit
135903BQLX0
 peso/weight 15 Kg

Kit laterale
Side kit
135903BQLX2
 peso/weight 15 Kg
 (135 lt)

ALLUMINIO ALLUMINIUM		
Capacità nominale Filling capacity	Codice serbatoio Tank code *	Peso Weight
		Kg
135	H2ALBQ03541	16
150	H2ALBQ04041	17
170	H2ALBQ04540	18
200	H2ALBQ05241	19
250	H2ALBQ06540	21
300	H2ALBQ08041	24

Ingombro serbatoio / Tank dimensions



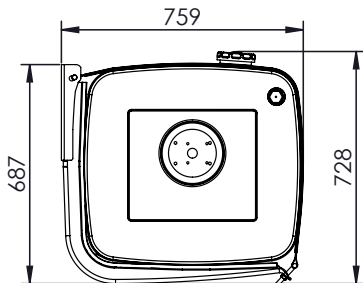
**IMPORTANTE
IMPORTANT**

G 1-1/2

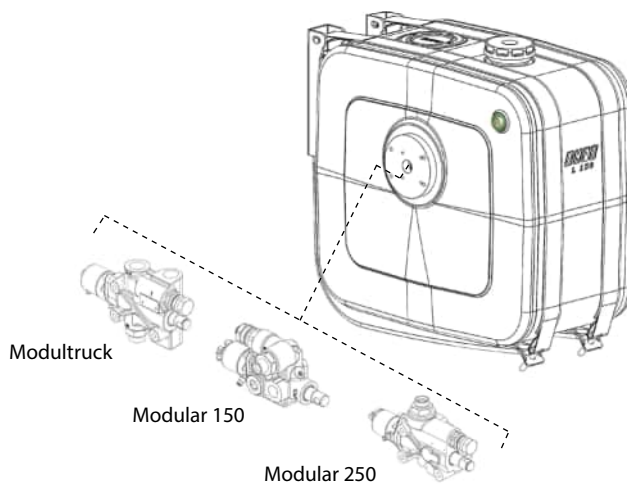
La valvola a sfera orientabile da G 1-1/2 cod. 12600600409 è **COMPRESA** nella fornitura.
*The adjustable ball valve G 1-1/2 code 12600600409 is **INCLUDED** in the standard equipment.*

* Codice serbatoio senza kit. Il kit di montaggio deve essere ordinato separatamente.
 Part Number for oil tank only, without mounting kit. The mounting kit has to be ordered separately.

Ingombro serbatoio con kit / Tank with kit dimensions



Ricambi / Spare parts			
R1+R2	135990BQ1X0	Fascia inox + guaina EPDM fissaggio serbatoi <i>Stainless steel strap + Protection EPDM for tank</i>	
R2	50620001001	Guaina EPDM fascia <i>Protection for oil tank strap</i>	
R3	13599000712	Antivibrante - Protection	
R4	538205BQLG4	Staffa supporto <i>Mounting brackets</i>	
	538205BQLG8	Staffa DX - Right bracket (135 lt)	
	538205BQLG9	Staffa SX - Left bracket (135 lt)	
R5	13590105081	Kit viti e dadi fissaggio supporti <i>Screws and nuts kit</i>	



**11801301200: TAPPO DI RIEMPIMENTO CON ANTISPLASH
 FILLER CAP WITH ANTISPLASH**

Già compreso nel serbatoio. Solo per ricambi
Already included with the tank. Only for spare part



**50900400105: LIVELLO OLIO
 OIL LEVEL**

Già compreso nel serbatoio. Solo per ricambi
Already included with the tank. Only for spare part



Collegamenti / Link:

[Accessori / Accessories](#)

[Istruzioni di montaggio / Mounting instructions](#)

I serbatoi della serie **MONO** sono la risposta estrema alla necessità di installare un serbatoio olio laterale in spazi davvero ridottissimi come quelli disponibili sugli attuali trattori stradali per la presenza di serbatoio gasolio, ruota scorta, serbatoio Ad-Blue, catalizzatore e pacco batterie. La tecnologia costruttiva e la qualità delle materie prime impiegate sono gli stessi dei serbatoi delle altre gamme ma per essi è stato studiato uno specifico kit di fissaggio costituito da un unico supporto rinforzato in grado di poter resistere anche alle condizioni d'uso più gravose. La loro dotazione tecnica di base garantisce grande flessibilità d'impiego oltre ad una notevolissima facilità d'installazione. **La piastra cieca è fornita di serie.**

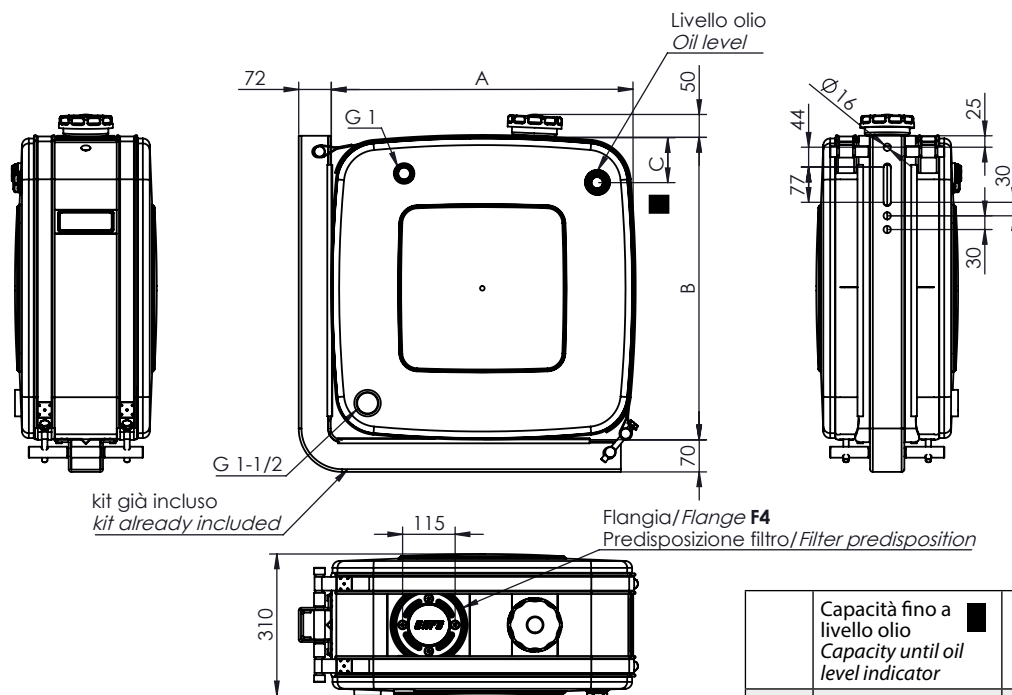
The tanks of the series **MONO** are the extreme answer to the need of installing a side mounting oil tank in presence of very reduced space as those indeed available on the actual road tractors for the presence of high capacity fuel tank, spare wheel, Ad-Blue tank, catalytic converter and battery-pack. The manufacturing technology and the quality of raw materials employed are the same employed for the tanks of other ranges but for them we studied a specific fixing kit constituted by a single reinforced support able to withstand also the more serious conditions of use. Their technical basic endowment guarantees great flexibility of employment as well as a notable facility of installation. **The blank flange is provided included in the standard equipment.**



ALLUMINIO ALLUMINIUM		
Capacità nominale Filling capacity	Codice serbatoio Tank code	Peso Weight
		Kg
85	H1AMBPO3020	26
115	H1AMBL03020	32

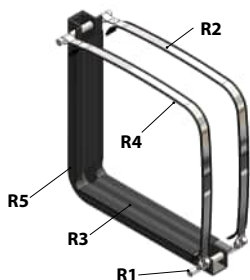
ACCIAIO VERNICIATO COATED STEEL (RAL 7021)		
Capacità nominale Filling capacity	Codice serbatoio Tank code	Peso Weight
		Kg
85	H1GMBPO3020	36
115	H1GMBL03020	44

Ingombro serbatoio / Tank dimensions



	Capacità fino a livello olio Capacity until oil level indicator	A	B	C
		mm	mm	mm
85	70	650	480	95
115	100	650	650	100

	Ricambi / Spare parts		
	Fam. BL 135903BLMX0	Fam. BP 135903BPMX0	
R1	13590105072 + 13590105018		Kit perni, viti e dadi fissaggio supporti <i>Pins, screws and nuts kit</i>
R2	538200BL3X2	538200BP3X1	Fascia inox fissaggio serbatoio <i>Stainless steel strap for oil tank</i>
R3	50620000402 x 2	50620000403 superiore/ <i>upper</i>	Antivibrante in PVC protezione fascia inox <i>PVC protection for oil tank strap</i>
		50620000401 inferiore/ <i>lower</i>	
R4	50620000501	50620000502	Protezione in gomma <i>Rubber protection</i>
R5	5382050LLG0	538205BPLG3	Staffa supporto <i>Mounting bracket</i>



11801300201 : TAPPO DI RIEMPIMENTO / FILLER CAP
 Già compreso nel serbatoio. Solo per ricambi
Already included with the tank. Only for spare part



50900400105: LIVELLO OLIO / OIL LEVEL
 Già compreso nel serbatoio. Solo per ricambi
Already included with the tank. Only for spare part


Collegamenti / Link:
[Accessori / Accessories](#)
[Istruzioni di montaggio / Mounting instructions](#)

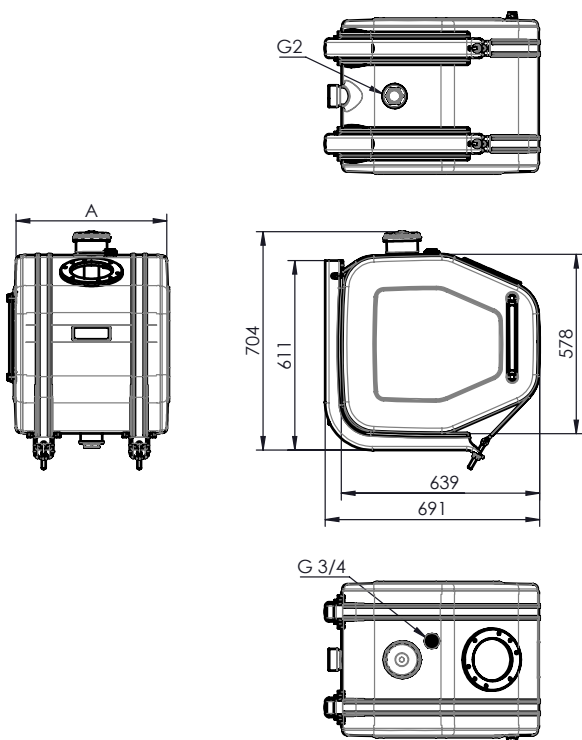
Questa gamma di serbatoi è caratterizzata da una particolare forma TRAPEZOIDALE specificamente studiata per essere facilmente e velocemente installata su ogni tipo di veicolo che deve compiere missioni particolarmente impegnative, gravose e anche in condizioni climatiche estreme (ad esempio gru idrauliche, caricatori forestali, attrezzature scarrabili e ribaltabili). Essa si attesta al vertice della proposta tecnica e rappresenta la soluzione ideale per l'elevato numero di interventi di manutenzione a cui questi veicoli sono sottoposti. Il profilo trapezoidale, la dotazione e lo specifico posizionamento della dotazione tecnica sono studiati per ottimizzarne l'impiego nonché per ridurre i tempi di manutenzione, massimizzando quindi la resa operativa del "sistema" veicolo. Inoltre la doppia porta di aspirazione consente di poter alimentare contemporaneamente due attrezzature (ad esempio: gru + ribaltabile o gru + scarrabile).

This range of tanks is characterized by a particular TRAPEZOIDAL shape specifically studied for being easily and quickly installed on every type of vehicle that should complete particularly binding and heavy missions (for instance hydraulic cranes, forest loaders, hooklift and tippers) and also under extreme climatic conditions. It is attested to the vertex of the technical purpose and it represents the ideal solution for the elevated number of maintenance interventions to which these vehicles are submitted. The trapezoidal profile, the technical features and the specific positioning of the components are studied for optimizing its employment as well as to reduce the times of maintenance, maximizing therefore the operational surrender of the "system" vehicle. Besides the double suction door allows them to be able to contemporarily feed two equipments (for instance: crane + tipper or crane + hooklift).



ALLUMINIO ALUMINIUM		
Capacità nominale Filling capacity	Codice serbatoio Tank code	Peso Weight
		Kg
100	H1ALBT03820	35
120	H1ALBT04520	36,3
140	H1ALBT05120	37,1
150	H1ALBT05520	37,7
200	H1ALBT07320	41,5
250	H1ALBT09120	44
300	H1ALBT10820	48
400	H1ALBT14820	49

ACCIAIO VERNICIATO COATED STEEL (RAL 7021)		
Capacità nominale Filling capacity	Codice serbatoio Tank code	Peso Weight
		Kg
100	H1GLBT03820	47
120	H1GLBT04520	49,6
140	H1GLBT05120	51,4
150	H1GLBT05520	52,6
200	H1GLBT07320	60,3
250	H1GLBT09120	65,5
300	H1GLBT10820	74,4
400	H1GLBT14820	86

Ingombro serbatoio / Tank dimensions

Codice KIT
 KIT code
135903BTLX0
Già incluso
 Already included

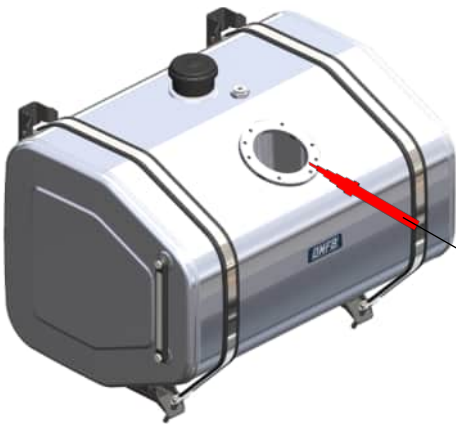
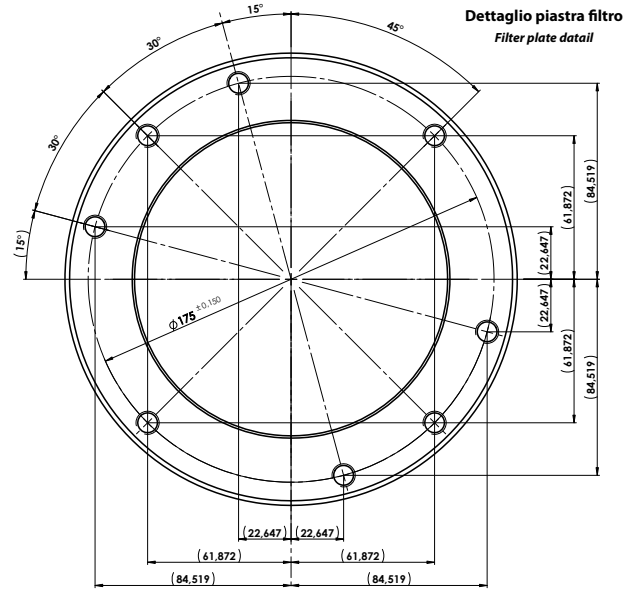
	A mm	Capacità minima indicatore di livello Oil level min. oil capacity	Capacità massima indicatore di livello Oil level max. oil capacity
100	376	42 litri / liters	87 litri / liters
120	446	50 litri / liters	105 litri / liters
140	506	57 litri / liters	120 litri / liters
150	546	62 litri / liters	130 litri / liters
200	726	84 litri / liters	175 litri / liters
250	906	106 litri / liters	221 litri / liters
300	1076	126 litri / liters	264 litri / liters
400	1476	174 litri / liters	365 litri / liters

11801300103 : TAPPO DI RIEMPIMENTO / FILLER CAP
 Già compreso nel serbatoio. Solo per ricambi
 Already included with the tank. Only for spare part

50900400169 : LIVELLO OLIO COLONNA / OIL LEVEL
 Già compreso nel serbatoio. Solo per ricambi
 Already included with the tank. Only for spare part

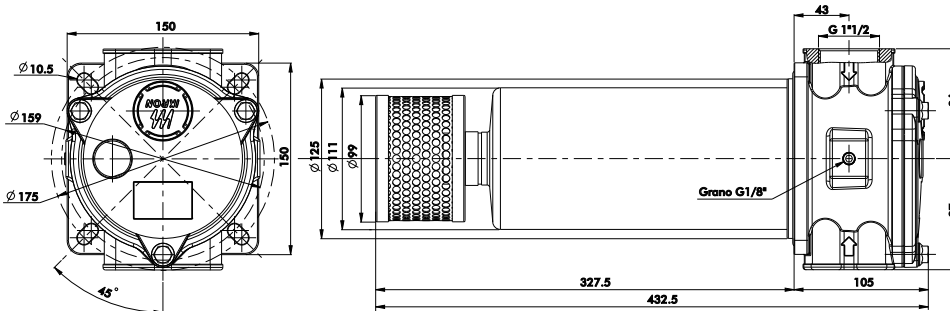

Ricambi / Spare parts

R1		13590105125	Kit viti e dadi fissaggio supporti Screws and nuts kit
R2		538205BTLG1	Staffe supporto Mounting brackets
R3		50620000802	Antivibrante Protection
R4		50620001006	Antivibrante fascia Strap protection
R4+R5		135990BT1X0	Fascia inox + guaina EPDM fissaggio serbatoi Stainless steel strap + Protection EPDM for tank

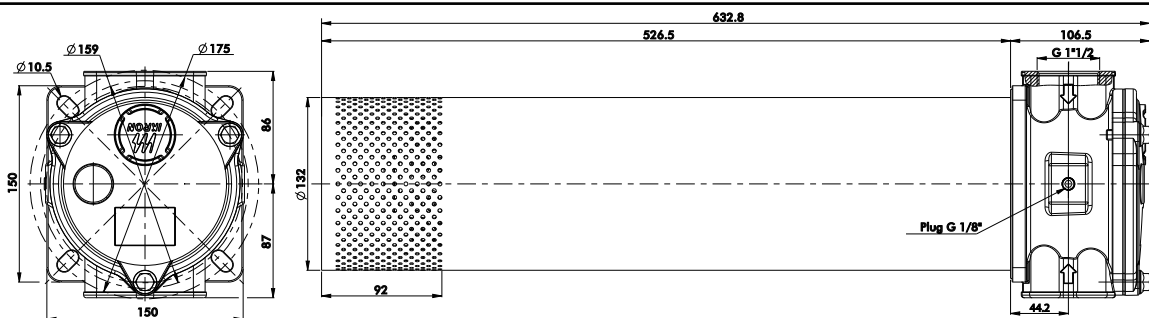


	1180000126	Filtro flangiato 230 lt. - 10µM - G1-1/2 Flanged filter 230 lt. - 10µM - G1-1/2
	1180000135	Filtro flangiato 310 lt. - 10µM - G1-1/2 Flanged filter 310 lt. - 10µM - G1-1/2

1180000126



1180000135



Collegamenti / Link:

[Accessori / Accessories](#)

[Istruzioni di montaggio / Mounting instructions](#)

“JOLLY LNG/GNG” è una nuova proposta studiata specificamente per soddisfare la crescente richiesta di equipaggiare anche i nuovi trattori stradali IVECO STRALIS con alimentazione LNG/GNG con un serbatoio laterale di buona capacità pur in presenza del doppio serbatoio del gas previsto di serie. Tutta la gamma è costruita con le più moderne tecnologie sia in alluminio che in acciaio inox. Questi serbatoi garantiscono la massima affidabilità e durata nel tempo, oltre ad un aspetto esteriore perfettamente integrabile sui moderni trattori stradali. La gamma di accessori ne ottimizza l’impiego rendendolo altamente performante ed estremamente sicuro.

“JOLLY LNG/GNG” is the new proposal studied for satisfying the increasing demand to equip also new IVECO STRALIS road tractors LNG /GNG engine with a side mounting oil tank with notable capacity even if in presence of the two gas tanks fitted on the truck. The whole range is built in aluminium and stainless steel adopting the most actual manufacturing technologies. These tanks guarantee the maximum reliability, duration in time and an external aspect perfectly suitable on the modern road tractors. the range of accessories optimise their employment making them high-performing and extremely safe.



Serbatoio laterale completo di kit
 Side tank + kit assembly



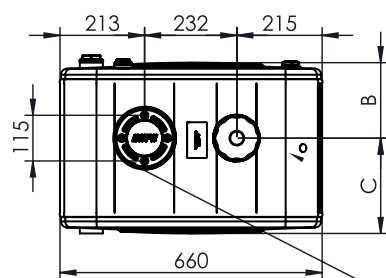
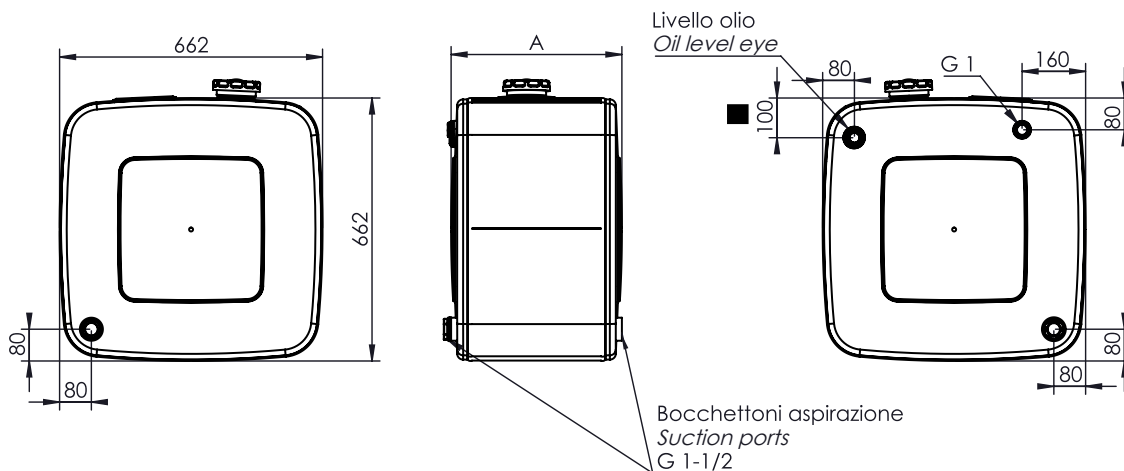
Serbatoio Tank *



Kit laterale Side kit
 135903BLLXA
 peso/weight 26 Kg

ALLUMINIO ALUMINIUM		
Capacità nominale Filling capacity	Codice serbatoio Tank code *	Peso Weight
		Kg
165	H2ALBL04340	14
170	H2ALBL04540	14,3
200	H2ALBL05241	16,6

Ingombro serbatoio / Tank dimensions

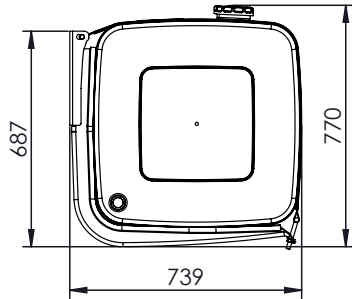


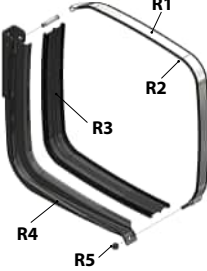
Flangia/Flange F4
 Predisposizione filtro/Filter predisposition

	Capacità fino a livello olio Capacity until oil level indicator	A mm	B mm	C mm
165	145	430	195	235
170	150	450	225	225
200	180	520	260	260

* Codice serbatoio senza kit. Il kit di montaggio deve essere ordinato separatamente.
 Part Number for oil tank only, without mounting kit. The mounting kit has to be ordered separately.

Ingombro serbatoio con kit / Tank with kit dimensions



Ricambi / Spare parts		
	R1+R2	135990BL1X0 Fascia inox + guaina EPDM fissaggio serbatoi <i>Stainless steel strap + Protection EPDM for tank</i>
	R2	50620001008 Guaina EPDM fascia <i>Protection for oil tank strap</i>
	R3	50620000803 Guaina staffa supporto <i>Protection support bracket</i>
	R4	538205BLLG4 Staffe supporto <i>Mounting brackets</i>
	R5	13590105081 Kit viti e dadi fissaggio supporti <i>Screws and nuts kit</i>

11801300201 : TAPPO DI RIEMPIMENTO / FILLER CAP
 Già compreso nel serbatoio. Solo per ricambi
Already included with the tank. Only for spare part



50900400105: LIVELLO OLIO / OIL LEVEL
 Già compreso nel serbatoio. Solo per ricambi
Already included with the tank. Only for spare part



Collegamenti / Link:
[Accessori / Accessories](#)
[Istruzioni di montaggio / Mounting instructions](#)

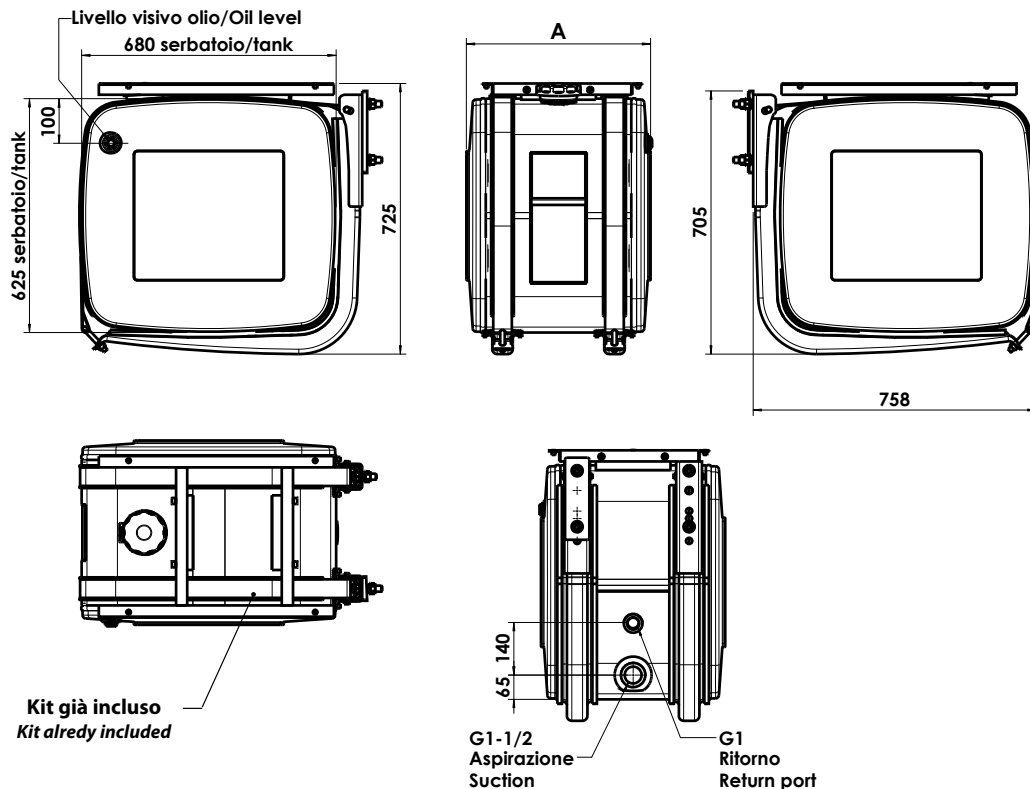
Questa gamma di serbatoi è stata appositamente studiata per l'installazione su trattori stradali DAF TRUCKS. I serbatoi sono stati progettati per essere installati al posto della scaletta di salita retrocabina originalmente installata sui veicoli e permettono di soddisfare l'esigenza di avere un serbatoio idraulico di notevole capacità, conservando sia il serbatoio gasolio originale che la ruota di scorta (oppure serbatoio gasolio supplementare).

This range of tanks has been specific studied for the installation on road tractors manufactured by DAF TRUCKS. The tanks have been projected to be fitted to the place of the side ladder, to climb rear the cab, originally installed on the vehicles allowing to satisfy the demand to have an hydraulic tank of notable capacity as well as preserving the main original fuel tank and both the spare wheel (or the additional fuel tank).



ALLUMINIO ALUMINIUM				
Capacità nominale Filling capacity	Codice serbatoio Tank code	A	Peso Weight	Veicolo Vehicle
			Kg	
180	H2ALBQ05022	500	43,5	CF - XF OLD
200	H2ALBQ05522	550	45	
200	H1ALBQ05520	550	45	XF - XG - XG PLUS NEW GENERATION

Ingombro serbatoio / Tank dimensions

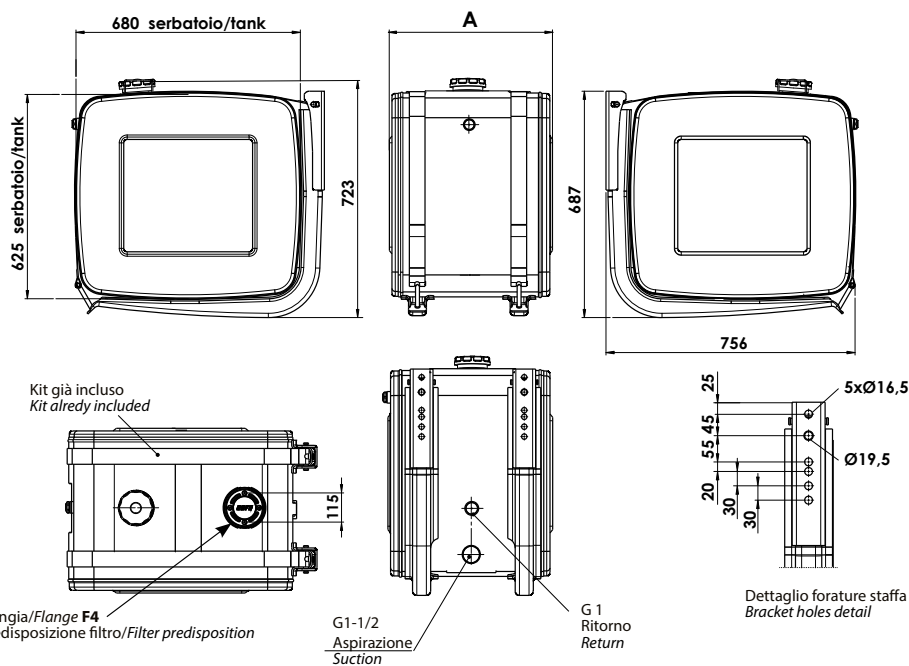


Serbatoio appositamente realizzato da **OMFB per veicoli DAF**. Viene montato sul lato sinistro a ore 10, al posto della scaletta (non è possibile quindi montare la passatoia). Per questo, è necessaria la carenatura laterale in cui sono presenti i gradini. Costruito con le più moderne tecnologie, garantisce la massima affidabilità e durata nel tempo, oltre che un aspetto esteriore perfettamente integrabile sui moderni trattori stradali. La gamma di accessori rende il suo impiego particolarmente flessibile.

Oil tank especially designed by OMFB for DAF trucks. It is fitted on the left-hand side, 10 o'clock position instead of the stepladder (therefore it is not possible to mount the metal grid). For this reason it is necessary to get side skirt kit with built-in steps. Based on the latest technology, these aluminium tanks are produced to ensure maximum reliability and longer lifetime as well as an exterior aspect that can be perfectly integrated. High versatility is granted by a wide choice of available accessories.



ALLUMINIO ALUMINIUM					
Capacità nominale Filling capacity	Codice serbatoio + kit Tank code + kit	A	Peso Weight	Codice kit Kit code	Peso Weight
			Kg		Kg
210	13565302101	520	49	135903BQLX0	26

Ingombro serbatoio / Tank dimensions

Ricambi / Spare parts

	R1+R2	135990BQ1X0	Fascia inox + guaina EPDM fissaggio serbatoi Stainless steel strap + Protection EPDM for tank
	R2	50620001001	Guaina EPDM fascia Protection for oil tank strap
	R3	13599000712	Antivibrante - Protection
		13599000749	Antivibrante - Protection (135 lt)
	R4	538205BQLG4	Staffe supporto Mounting brackets
R5	13590105081	Kit viti e dadi fissaggio supporti Screws and nuts kit	

11801300201 : TAPPO DI RIEMPIMENTO / FILLER CAP

Già compreso nel serbatoio. Solo per ricambi
Already included with the tank. Only for spare part



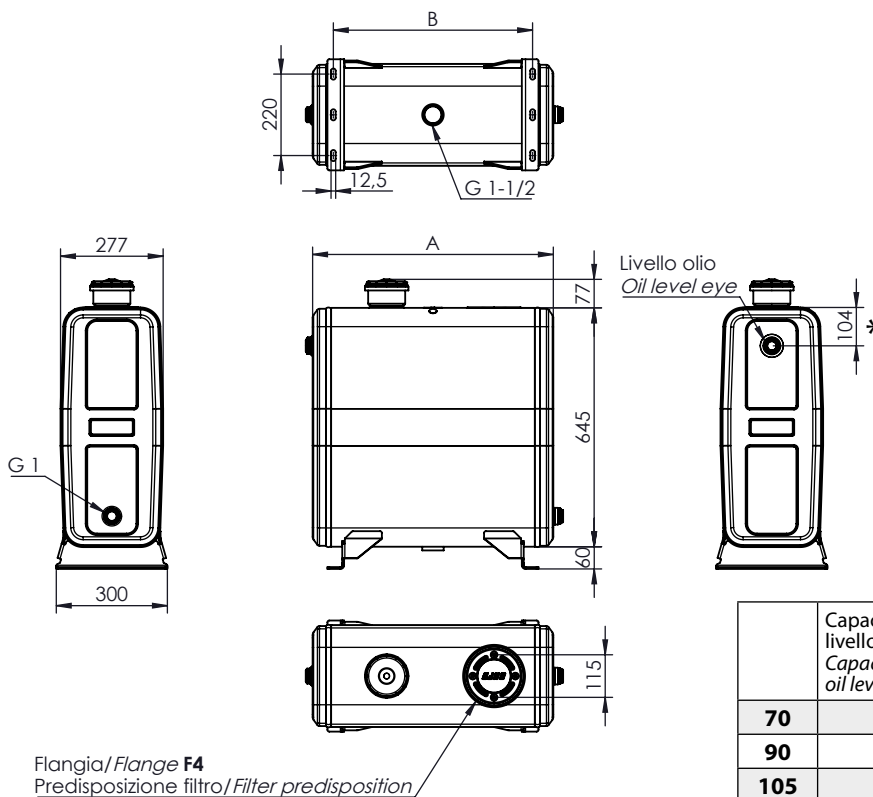
Sono serbatoi costruiti con le più moderne tecnologie per garantire la massima affidabilità e durata nel tempo ed hanno dimensioni ideali per il montaggio dietro la cabina del veicolo. Vengono verniciati con polvere epossidica grigia (RAL 7021). Sono disponibili in varie capacità e vengono forniti completi di fasce di montaggio con protezioni in gomma, tappo riempimento e sfiato con filtro aria sostituibile, livello olio e flangia predisposizione filtro. La gamma di accessori rende il loro impiego particolarmente flessibile. **La piastra cieca è fornita di serie.**

*Oil tanks manufactured using the latest technologies in order to ensure the longest reliability in time. Their dimensions are suitable for the installation behind the vehicle's cabin. They are painted with grey epoxy powder (RAL 7021). They are available in different sizes and capacities, complete with mounting brackets and rubber protections, breather and filler cap (replaceable air filter), oil level gauge and flange for filter predisposition. High versatility is granted by a wide choice of accessories available. **The blank flange is provided included in the standard equipment.***



ALLUMINIO ALUMINIUM		
Capacità nominale Filling capacity	Codice serbatoio Tank code	Peso Weight
		Kg
70	V1ARBS04560	14,5
90	V1ARBS05560	15,6
105	V1ARBS06560	16,7

ACCIAIO VERNICIATO COATED STEEL (RAL 7021)		
Capacità nominale Filling capacity	Codice serbatoio Tank code	Peso Weight
		Kg
70	V1GRBS04560	24,7
90	V1GRBS05560	27,1
105	V1GRBS06560	29,5

Ingombro serbatoio / Tank dimensions


	Capacità fino a livello olio Capacity until oil level indicator *	A	B
		mm	mm
70	60	450	338
90	75	550	438
105	90	650	538

11801300103 : TAPPO DI RIEMPIMENTO / FILLER CAP
 Già compreso nel serbatoio. Solo per ricambi
 Already included with the tank. Only for spare part

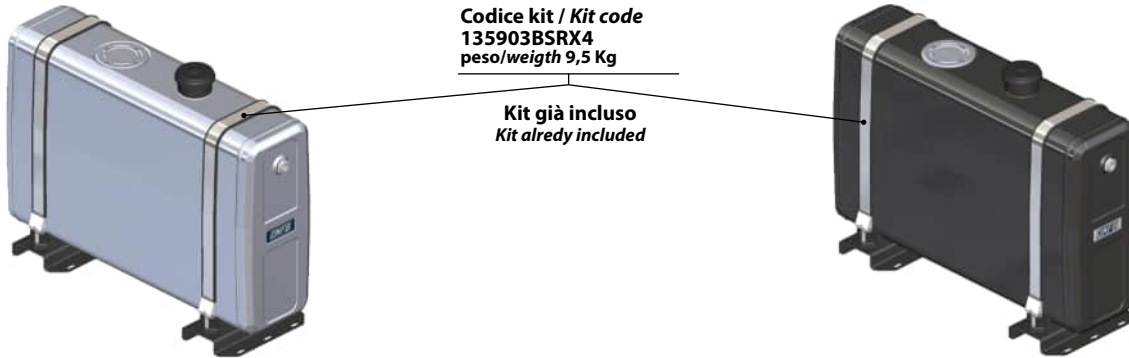


50900400105: LIVELLO OLIO / OIL LEVEL
 Già compreso nel serbatoio. Solo per ricambi
 Already included with the tank. Only for spare part


Collegamenti / Link:
[Accessori / Accessories](#)
[Istruzioni di montaggio / Mounting instructions](#)

Sono serbatoi costruiti con le più moderne tecnologie per garantire la massima affidabilità e durata nel tempo ed hanno dimensioni ideali per il montaggio dietro la cabina del veicolo. Vengono verniciati con polvere epossidica grigia (RAL 7021). Sono disponibili in varie capacità e vengono forniti completi di fasce di montaggio con protezioni in gomma, tappo riempimento e sfiato con filtro aria sostituibile, livello olio e flangia predisposizione filtro. La gamma di accessori rende il loro impiego particolarmente flessibile. **La piastra cieca è fornita di serie.**

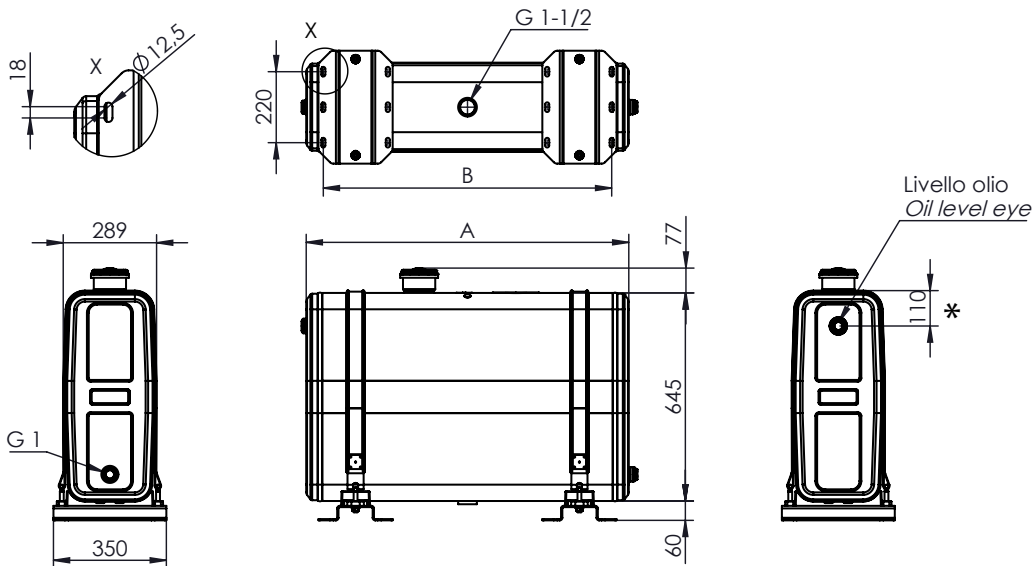
Oil tanks manufactured using the latest technologies in order to ensure the longest reliability in time. Their dimensions are suitable for the installation behind the vehicle's cabin. They are painted with grey epoxy powder (RAL 7021). They are available in different sizes and capacities, complete with mounting brackets and rubber protections, breather and filler cap (replaceable air filter), oil level gauge and flange for filter predisposition. High versatility is granted by a wide choice of accessories available. **The blank flange is provided included in the standard equipment.**



ALLUMINIO ALUMINIUM		
Capacità nominale Filling capacity	Codice serbatoio Tank code	Peso Weight
		Kg
130	V1ARBS08020	29,2
160	V1ARBS10020	31,5
200	V1ARBS12520	34,4
230	V1ARBS14520	34,8

ACCIAIO VERNICIATO COATED STEEL (RAL 7021)		
Capacità nominale Filling capacity	Codice serbatoio Tank code	Peso Weight
		Kg
130	V1GRBS08020	43,5
160	V1GRBS10020	48,3
200	V1GRBS12520	54,3
230	V1GRBS14520	59,1

Ingombro serbatoio / Tank dimensions



Flangia / Flange **F4**
Predisposizione filtro / Filter predisposition

	Capacità fino a livello olio Capacity until oil level indicator *	A mm	B mm
130	110	800	720
160	140	1000	820
200	170	1250	1040
230	200	1450	800

(consigliata / recommended)

Ricambi / Spare parts		
R1		538200BS2X0 Fascia inox fissaggio serbatoio <i>Stainless steel straps for oil tank</i>
R2		50620000603 Antivibrante in PVC protezione fascia inox / PVC protection for oil tank strap
R3		50620500301 Supporto antivibrante <i>Protection support</i>
R4		538205BSRG2 Piastra montaggio <i>Mounting brackets</i>
R5		13590105027 Kit viti e dadi fissaggio supporti <i>Screws and nuts kit</i>

11801300103 : TAPPO DI RIEMPIMENTO / FILLER CAP
 Già compreso nel kit di fissaggio. Solo per ricambi
Already included in the fixing kit. Only for spare part



50900400105: LIVELLO OLIO / OIL LEVEL
 Già compreso nel serbatoio. Solo per ricambi
Already included with the tank. Only for spare part



Collegamenti / Link:

[Accessori / Accessories](#)

[Istruzioni di montaggio / Mounting instructions](#)

Sono serbatoi costruiti con le più moderne tecnologie per garantire la massima affidabilità e durata nel tempo ed hanno dimensioni ideali per il montaggio dietro la cabina del veicolo. Sono disponibili in varie capacità e vengono forniti completi di fasce di montaggio con protezioni in gomma, tappo riempimento e sfiato con filtro aria sostituibile, livello olio e flangia predisposizione filtro. La gamma di accessori rende il loro impiego particolarmente flessibile. **La piastra cieca è fornita di serie.**

*Oil tanks manufactured using the latest technologies in order to ensure the longest reliability in time. Their dimensions are suitable for the installation behind the vehicle's cabin. They are available in different sizes and capacities, complete with mounting racks and rubber protections, breather and filler cap (replaceable air filter), oil level gauge and flange for filter predisposition. High versatility is granted by a wide choice of accessories available. **The blank flange is provided included in the standard equipment.***

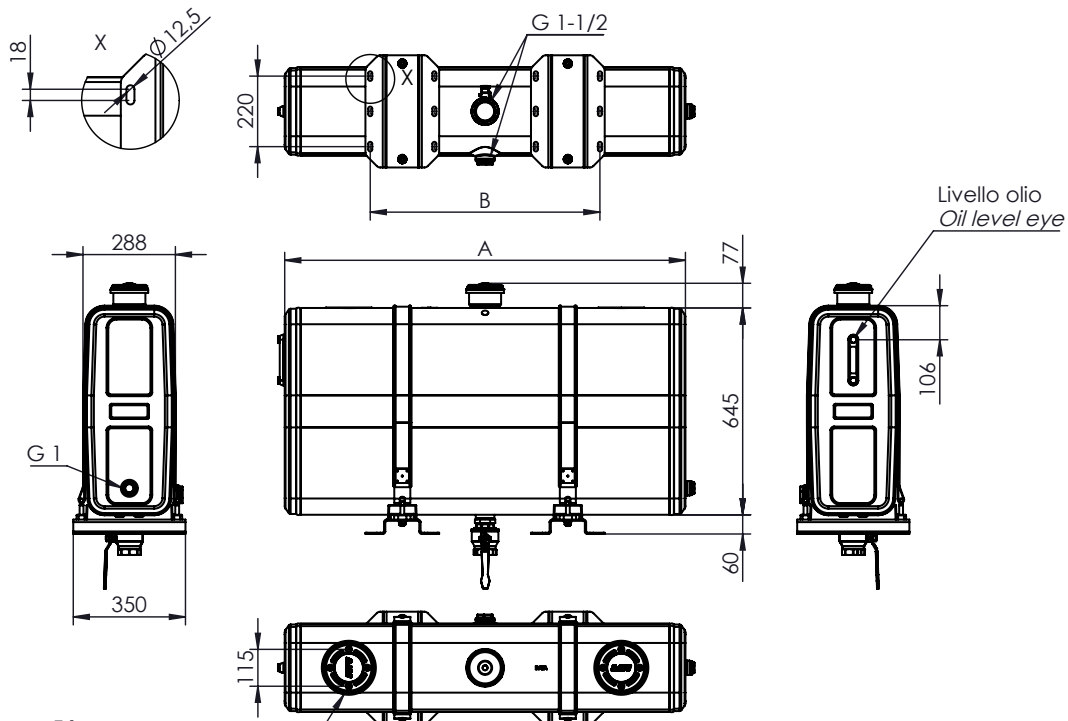


Codice kit / Kit code
135903BSRX4
peso/weight 9,5 Kg

Kit già incluso
Kit already included

ALLUMINIO ALUMINIUM		
Capacità nominale Filling capacity	Codice serbatoio Tank code	Peso Weight Kg
180	V2ARBS11522	40
200	V2ARBS12521	41
250	V2ARBS15021	44

Ingombro serbatoio / Tank dimensions



Flangia/Flange **F4**
 Predisposizione filtro/Filter predisposition

	A mm	(consigliata / recommended) B mm	Capacità minima indicatore di livello Oil level min. oil capacity	Capacità massima indicatore di livello Oil level max. oil capacity
180	1150	700	132 litri / liters	157 litri / liters
200	1250	720	143 litri / liters	170 litri / liters
250	1500	820	172 litri / liters	205 litri / liters

Ricambi / Spare parts			
R1		538200BS2X0	Fascia inox fissaggio serbatoio <i>Stainless steel straps for oil tank</i>
R2		50620000603	Antivibrante in PVC protezione fascia inox / PVC protezione fascia <i>PVC protection for oil tank strap</i>
R3		50620500301	Supporto antivibrante <i>Protection support</i>
R4		538205BSRG2	Piastra montaggio <i>Mounting brackets</i>
R5		13590105027	Kit viti e dadi fissaggio supporti <i>Screws and nuts kit</i>

11801300103 : TAPPO DI RIEMPIMENTO / FILLER CAP
 Già compreso nel kit di fissaggio. Solo per ricambi
Already included in the fixing kit. Only for spare part



50900400052: LIVELLO OLIO COLONNA / OIL LEVEL
 Già compreso nel serbatoio. Solo per ricambi
Already included with the tank. Only for spare part



Collegamenti / Link:

[Accessori / Accessories](#)

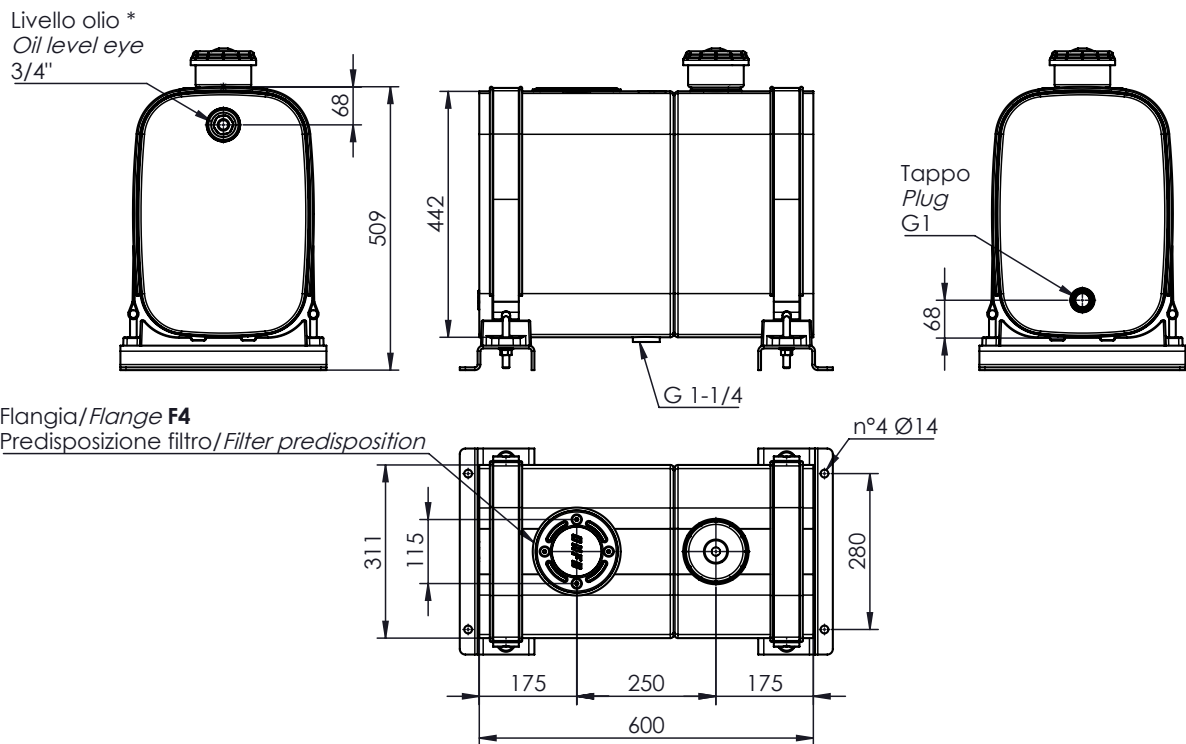
[Istruzioni di montaggio / Mounting instructions](#)

Sono serbatoi costruiti con le più moderne tecnologie per garantire la massima affidabilità e durata nel tempo ed hanno dimensioni ideali per il montaggio dietro la cabina del veicolo. Vengono verniciati con polvere epossidica grigia (RAL 7021). Sono disponibili in varie capacità e vengono forniti completi di kit di montaggio con tappo riempimento e sfiato con filtro aria sostituibile, livello olio e flangia predisposizione filtro. La gamma di accessori rende il loro impiego particolarmente flessibile.

Oil tanks manufactured using the latest technologies in order to ensure the longest reliability in time. Their dimensions are suitable for the installation behind the vehicle's cabin. They are painted with grey epoxy powder (RAL 7021). They are available in different sizes and capacities, complete with mounting kit, breather and filler cap (replaceable air filter), oil level gauge and flange for filter predisposition. High versatility is granted by a wide choice of accessories available.



ACCIAIO VERNICIATO COATED STEEL (RAL 7021)			
Capacità nominale Filling capacity	Capacità fino a livello olio Capacity until oil level indicator	Codice serbatoio Tank code	Peso Weight
			Kg
75	65	V1GR3006021	20

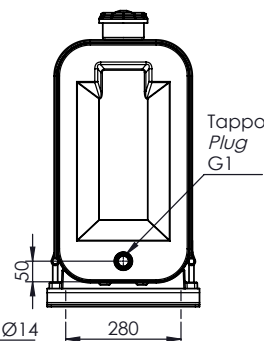
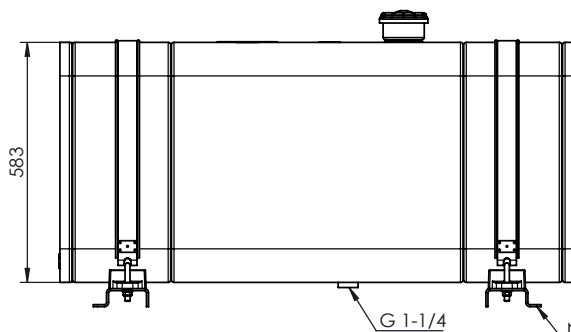
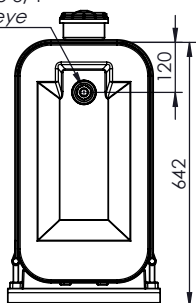
Ingombro serbatoio / Tank dimensions


	Ricambi / Spare parts		Kit completo Full kit 13590330RG0	Kit senza fasce acciaio Kit without steel straps 13590130R00
	R1	53820507RG0	Staffa supporto / Mounting bracket	■
R2	538200072G1	Fascia acciaio fissaggio serbat. / Steel strap for oil tank	■	
R3	50620000136	Fascia in gomma protezione fascia serbatoio Rubber protection for tank strap	■	■
R4	50620500300	Gomma antivibrante retrocabina 0007 Anti-vibration rubber	■	■
R5	50500500148	Dado M12 CH19 H12 / Nut	■	■

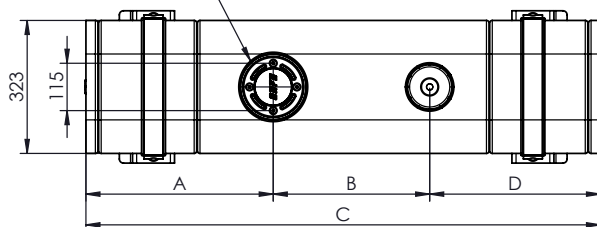


ACCIAIO VERNICIATO COATED STEEL (RAL 7021)		
Capacità nominale Filling capacity	Codice serbatoio Tank code	Peso Weight
		Kg
100	V1GR0706021	31
130	V1GR0708021	38
165	V1GR0710022	45
180	V1GR0711022	50
200	V1GR0712520	52
230	V1GR0714021	54

Ingombro serbatoio / Tank dimensions

 Livello olio 3/4"
 Oil level eye

 Flangia / Flange **F4**

Predisposizione filtro / Filter predisposition



	Capacità fino a livello olio Capacity until oil level indicator *	A	B	C	D
		mm	mm	mm	mm
100	85	180	250	600	170
130	115	280	245	800	275
165	145	365	270	1000	365
180	160	415	270	1100	415
200	175	455	380	1250	415
230	210	455	530	1400	415

	Ricambi / Spare parts		Kit completo Full kit 13599000730	Kit senza fasce acciaio Kit without steel straps 13599000258
	R1	13599000150	Staffa supporto / Mounting bracket	■
R2	13599000169	Fascia acciaio fissaggio serbat. / Steel strap for oil tank	■	
R3	50620000136	Fascia in gomma protezione fascia serbatoio Rubber protection for tank strap	■	■
R4	50620500300	Gomma antivibrante retrocabina 0007 Anti-vibration rubber	■	■
R5	50500500013	Dado M12 CH19 H12 / Nut	■	■

11801300103 : TAPPO DI RIEMPIMENTO / FILLER CAP
 Già compreso nel kit di fissaggio. Solo per ricambi
 Already included in the fixing kit. Only for spare part

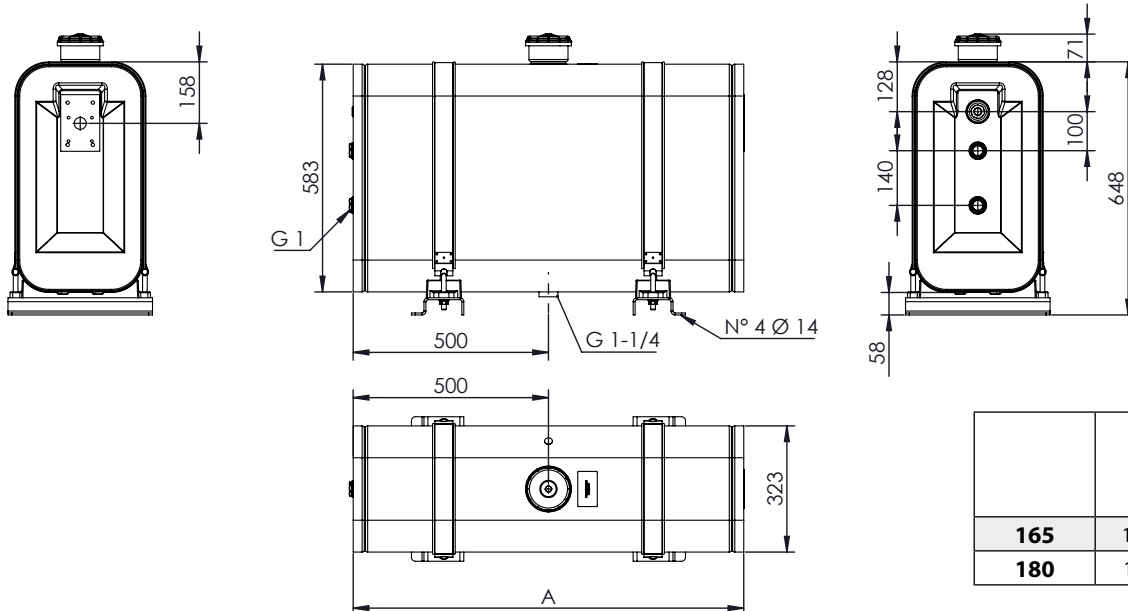
50900400123: LIVELLO OLIO / OIL LEVEL
 Già compreso nel serbatoio. Solo per ricambi
 Already included with the tank. Only for spare part


Sono serbatoi costruiti con le più moderne tecnologie per garantire la massima affidabilità e durata nel tempo ed hanno dimensioni ideali per il montaggio dietro la cabina del veicolo. Vengono verniciati con polvere epossidica grigia (RAL 7021). Sono disponibili in varie capacità e vengono forniti completi di fasce di montaggio con protezioni in gomma, tappo riempimento e sfiato con filtro aria sostituibile, livello olio e flangia per valvola predisposizione valvola.

Our oil tanks are manufactured using the latest technologies in order to ensure maximum reliability in time. Their dimensions are suitable for the installation behind the vehicle's cabin. They are steel painted with grey epoxy powder (RAL 7021). They are available in different sizes and capacities, complete with mounting brackets and rubber protections, breather and filler cap (replaceable air filter), oil level gauge and flange for valve predisposition. High versatility is granted by a wide choice of accessories available.



ACCIAIO VERNICIATO COATED STEEL (RAL 7021)		
Capacità nominale Filling capacity	Codice serbatoio Tank code	Peso Weight
		Kg
165	V1GR0710021	45
180	V1GR0711021	50

Ingombro serbatoio / Tank dimensions


	A mm
165	1000
180	1100

	Ricambi / Spare parts		Kit completo Full kit 13599000730	Kit senza fasce acciaio Kit without steel straps 13599000258
	R1	13599000150	Staffa supporto / Mounting bracket	*
R2	13599000169	Fascia acciaio fissaggio serbatoio / Steel strap for oil tank	*	
R3	13599000605	Fascia in gomma protezione fascia serbatoio Rubber protection for tank strap	*	*
R4	50620500300	Gomma antivibrante retrocabina 0007 / Anti-vibration rubber	*	*
R5	50500500013	Dado M12 CH19 H12 / Nut	*	*

11801300103 : TAPPO DI RIEMPIMENTO / FILLER CAP
 Già compreso nel kit di fissaggio. Solo per ricambi
 Already included in the fixing kit. Only for spare part

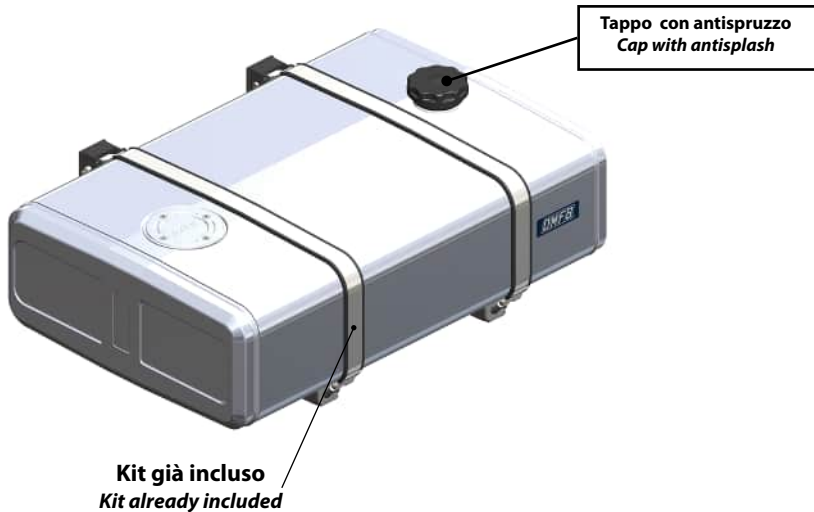


50900400123: LIVELLO OLIO / OIL LEVEL
 Già compreso nel serbatoio. Solo per ricambi
 Already included with the tank. Only for spare part


Collegamenti / Link:
[Accessori / Accessories](#)
[Istruzioni di montaggio / Mounting instructions](#)

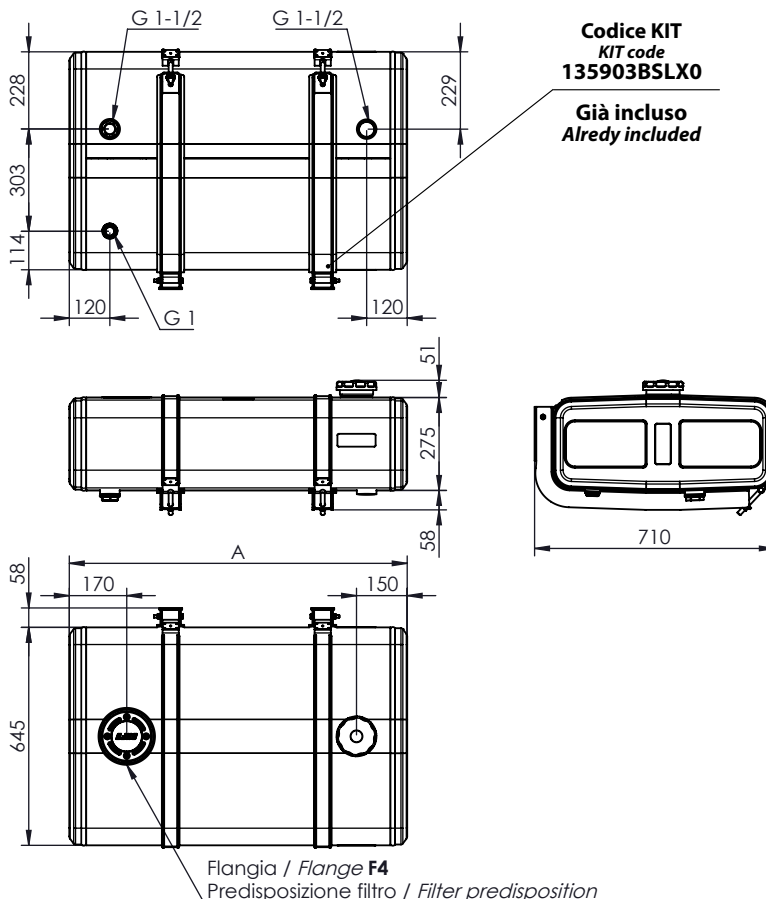
“WHEEL” è la nuova proposta studiata per soddisfare la crescente esigenza di dotare il proprio trattore stradale di un serbatoio olio laterale di buona capacità pur mantenendo installata sullo stesso la ruota di scorta prevista di serie. Tutta la gamma è costruita con le più moderne tecnologie esclusivamente in alluminio liscio e, forte della sua grandissima versatilità, può essere installata con grande facilità sopra la ruota di scorta dei trattori stradali degli OEM europei più conosciuti su entrambi i lati. Questi serbatoi garantiscono la massima affidabilità e durata nel tempo, oltre che un aspetto esteriore perfettamente integrabile sui moderni trattori stradali. La gamma di accessori ne ottimizza l'impiego rendendolo altamente performante ed estremamente sicuro.”

“WHEEL” is the new proposal studied for satisfying the increasing demand to equip road tractor with a side mounting oil tank with notable capacity saving also the spare wheel installed on the same of series. The whole range is exclusively built with the most modern technologies in aluminium and, strong of its great versatility, it can be installed with great facility over the spare wheel of the road tractors manufactured by most known European OEM on both the sides (left and right). These tanks guarantee the maximum reliability, duration in the time and an external aspect perfectly suitable on the modern road tractors. The range of accessories optimise their employment making them high-performing and extremely safe.”

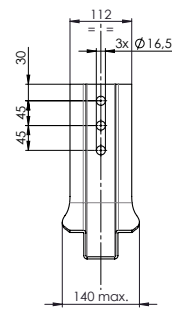


ALLUMINIO ALUMINIUM		
Capacità Litri Effettivi Useful Litres	Codice serbatoio Tank code	Peso Weight
		Kg
130	H1ALBS08020	30,4
145	H1ALBS09020	31,6
160	H1ALBS10020	32,8
175	H1ALBS11020	34
200	H1ALBS12520	35,7

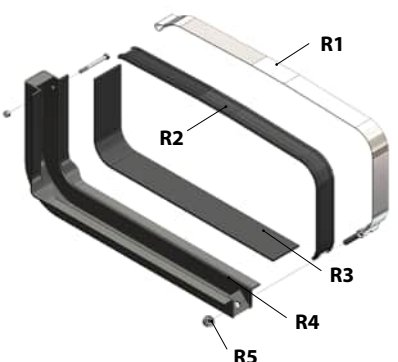
Ingombro serbatoio / Tank dimensions



	A mm
130	800
145	900
160	1000
175	1100
200	1250



**Dettaglio forature staffa
Bracket holes detail**

Ricambi / Spare parts		
R1		538200BS1X0 Fascia inox fissaggio serbatoio <i>Stainless steel strap for oil tank</i>
R2		50620000610 Antivibrante fascia <i>Rubber protection for strap</i>
R3		55005000003 Feltro <i>Felt</i>
R4		538205BSLG0 Staffe supporto/ <i>Mounting brackets</i>
R5		13590105036 Kit viti e dadi fissaggio supporti <i>Screws and nuts kit</i>

11801301200 : TAPPO DI RIEMPIMENTO / FILLER CAP

Già compreso nel serbatoio. Solo per ricambi
Already included with the tank. Only for spare part



Collegamenti / Link:

[Accessori / Accessories](#)

[Istruzioni di montaggio / Mounting instructions](#)

Serbatoi in alluminio costruiti con le più moderne tecnologie espressamente studiati per montaggio su tarattori stradali DAF FTG, la particolare conformazione permette di aggirare il problema di montaggio causato dalla presenza della barra per l'asse sterzante posteriore. Il kit distanziali specifico fornito come optional permette di allinearli perfettamente ai longheroni del telaio. Disponibile in due capacità, 170 e 200 litri, con e senza piastra lato destro per montaggio valvola ribaltabile.

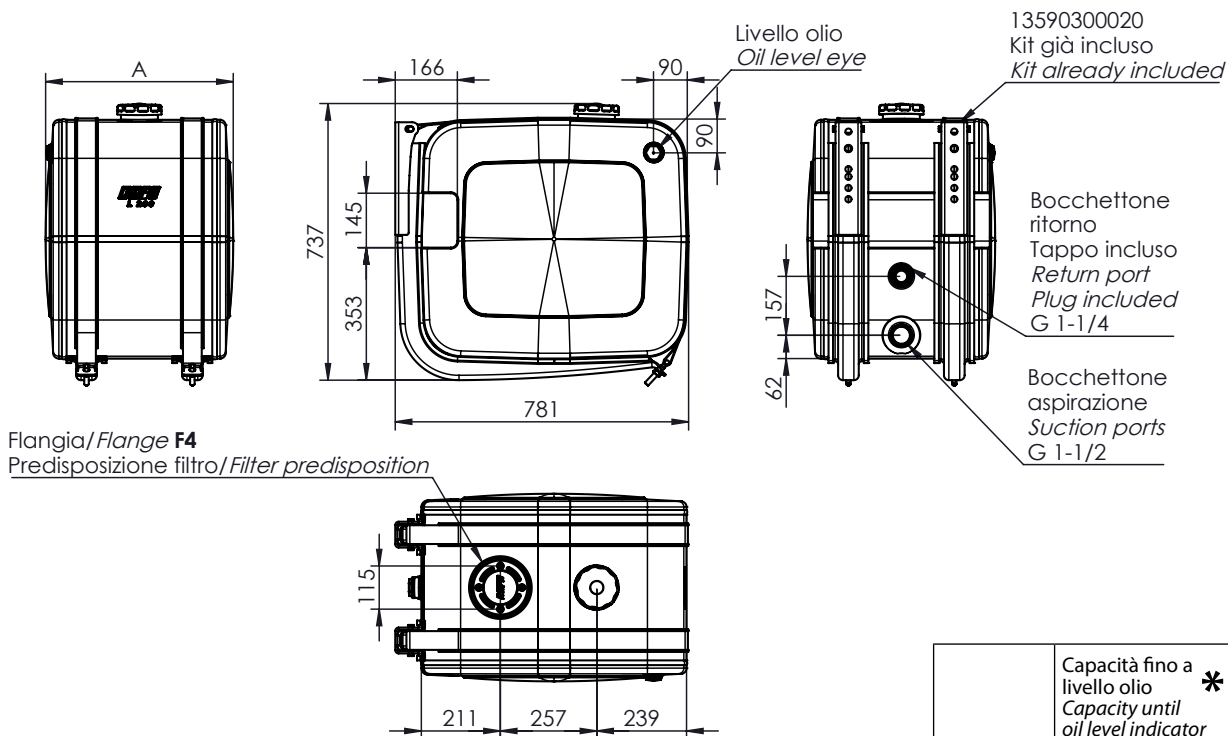
La piastra cieca superiore è fornita di serie.

Aluminium tank produced with the latest technology specifically developed to equip DAF FTG tractor head, its own special shape allows to by pass fitment problem caused by the rear steering axle rod. A specific spacers mounting kit is provided as optional to perfectly align the tank to the chassis. Available in 170 and 200 l capacity, with and without right hand side tipping valve predisposition. **The upper blank flange is provided included in the standard equipment.**



ALLUMINIO ALUMINIUM		
Capacità Capacity Litri Effettivi Useful Litres	Codice serbatoio Tank code	Peso Weight
		Kg
170	13599300059	39,5
200	13599300068	41

Ingombro serbatoio / Tank dimensions

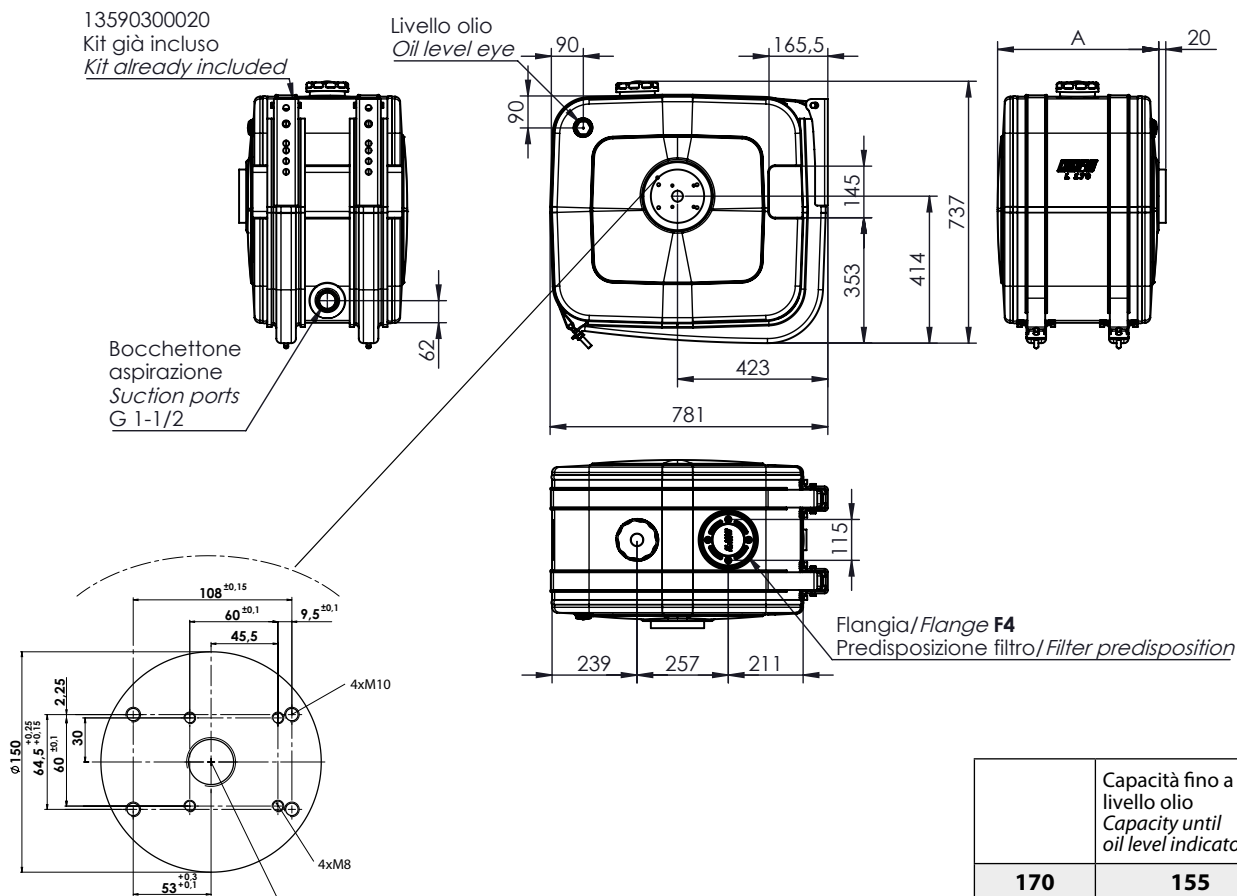


	Capacità fino a livello olio Capacity until oil level indicator *	A mm
170	155	450
200	175	500



ALLUMINIO ALUMINIUM		
Capacità Capacity Litri Effettivi Useful Litres	Codice serbatoio Tank code	Peso Weight Kg
170	13599300077	40,5
200	13599300086	42

Ingombro serbatoio / Tank dimensions



	Capacità fino a livello olio Capacity until oil level indicator *	A mm
170	155	450
200	175	500

11801300201 : TAPPO DI RIEMPIMENTO / FILLER CAP
Già compreso nel kit di fissaggio. Solo per ricambi
Already included in the fixing kit. Only for spare part



50900400043: LIVELLO OLIO / OIL LEVEL
Già compreso nel serbatoio. Solo per ricambi
Already included with the tank. Only for spare part

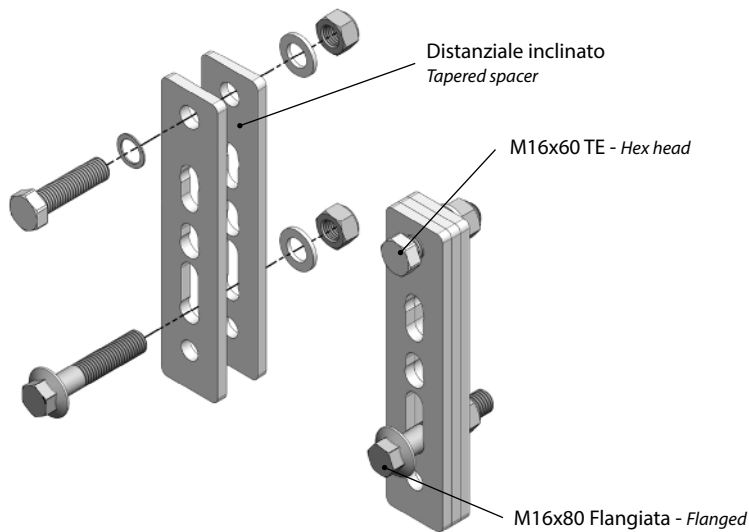


Collegamenti / Link:

[Accessori / Accessories](#)

[Istruzioni di montaggio / Mounting instructions](#)

Kit spessori specifico 13590100773
Dedicated spacers kit



Istruzioni di montaggio / Mounting instructions

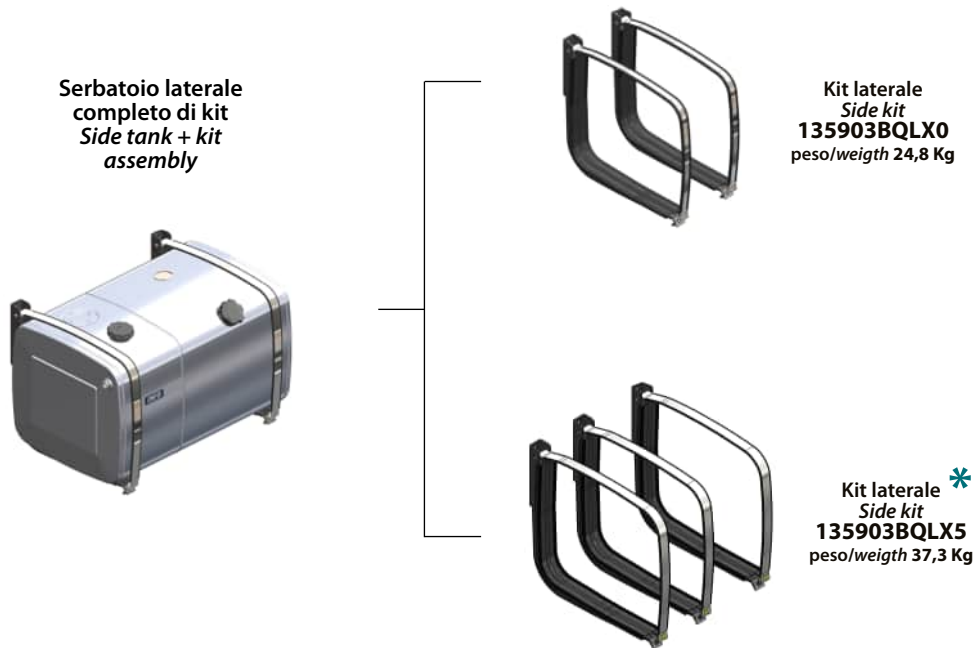
- 1 - Interporre tra il longherone del telaio del veicolo e le staffe di supporto del serbatoio i distanziali del kit come da schema per ottenere un perfetto allineamento.
- 2 - Fissare quindi definitivamente le staffe del serbatoio al telaio stesso utilizzando le viti M16 fornite nel kit ed i relativi dadi e rondelle. (coppia di serraggio 180Nm).
- 3 - Procedere poi al montaggio del serbatoio sulle proprie staffe seguendo le istruzioni specifiche.

- 1 - Insert the spacers of the kit like in above scheme for a perfect alignment between the cross member of the vehicle frame and the support brackets of the tank.
- 2 - Firmly tighten the support brackets of oil tank by using the M16 screws along with nuts and washers supplied in the kit (tightening torque = 180Nm).
- 3 - Mount then the oil tank onto the brackets by following the specific instructions.



I serbatoi misti per olio idraulico e gasolio della serie KOMBI sono la soluzione ai problemi di spazio e peso che con sempre maggior frequenza si presentano spesso sui veicoli attuali. Essi infatti integrano al proprio interno un serbatoio gasolio ed un serbatoio olio separati mediante una paratia stagna. Questi serbatoi sono progettati e costruiti secondo specifiche costantemente aggiornate, sfruttando le tecnologie più evolute e utilizzando materie prime di altissima qualità. Al termine del processo produttivo vengono sottoposti a due successivi collaudi a pressione per garantirne la perfetta efficienza. Tutta la gamma è fornita con OMOLOGAZIONE ONU-ECE 34 E3 riconosciuta in tutti i paesi aderenti alle Nazioni Unite. La loro dotazione tecnica di base garantisce grande flessibilità d'impiego oltre ad una notevolissima facilità d'installazione.

The combi-tanks for hydraulic oil and fuel of the series KOMBI are the solution to the problems of space and weight that with always increasing frequency is present on actual vehicles. They integrate inside a fuel and an oil tank separated through a watertight baffle. These reservoirs are projected and manufactured according to constantly updated specifications, exploiting the most evolved technologies and employing highest quality raw materials. At the end of the manufacturing process they are submitted to two different pressure tests to guarantee them a perfect efficiency. The whole range is provided with ONU-ECE 34 E3 APPROVAL, recognised in all the countries adherent to the United Nations. Their technical basic endowment guarantees great flexibility of employment over to a notable facility of installation.



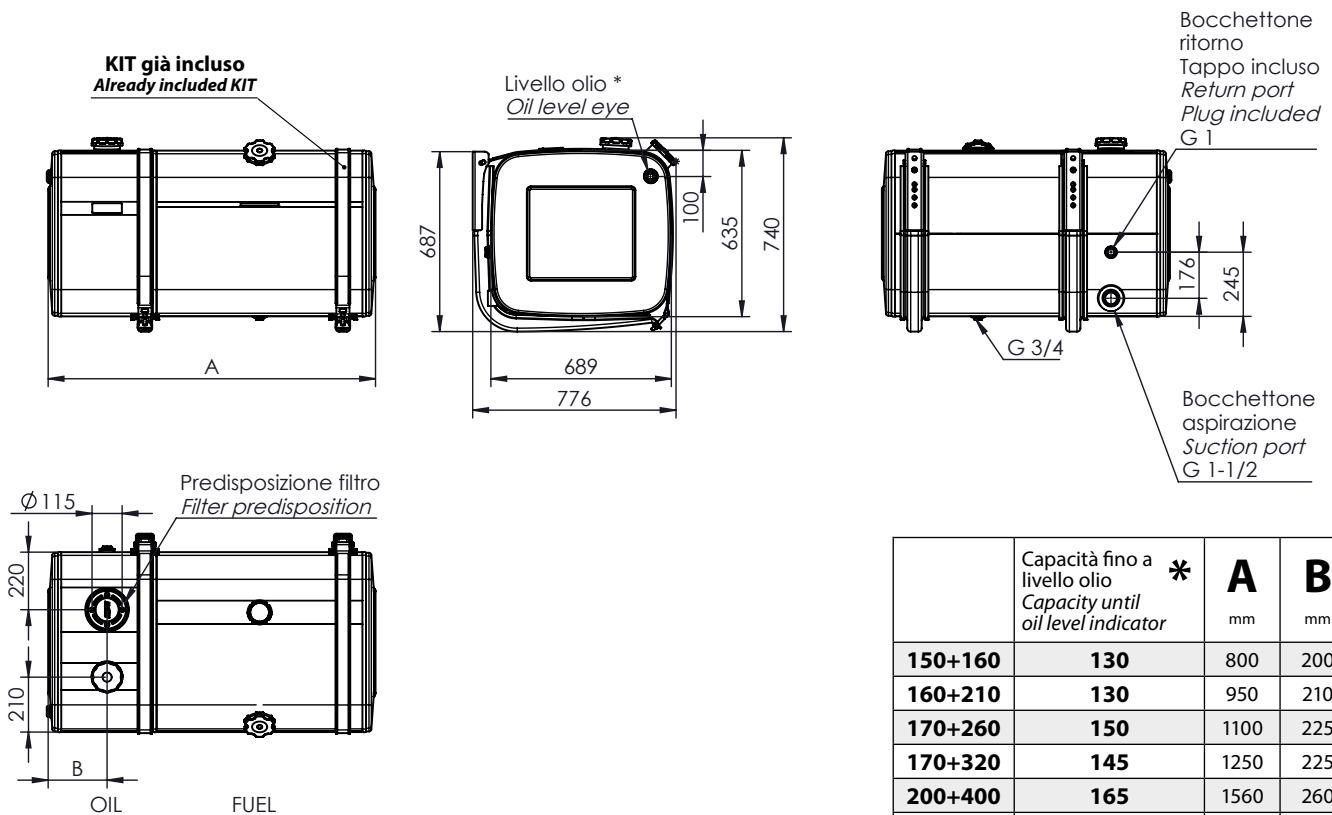
ALLUMINIO / ALUMINIUM			
Capacità nominale Filling capacity		Codice serbatoio Tank code	Peso Weight
Olio Oil	Gasolio Fuel		
150 + 160		HFALBQ08020	50,1
160 + 210		HFALBQ09520	53,2
170 + 260		HFALBQ11020	55,7
170 + 320		HFALBQ12520	58,2
200 + 400		HFALBQ15620	60,8
200 + 485		HFALBQ17520 *	75,8
250 + 550		HFALBQ20020 *	79,8

ACCIAIO VERNICIATO COATED STEEL (RAL 7021)			
Capacità nominale Filling capacity		Codice serbatoio Tank code	Peso Weight
Olio Oil	Gasolio Fuel		
150 + 160		HFGLBQ08020	74,7
160 + 210		HFGLBQ09520	80,9
170 + 260		HFGLBQ11020	85,9
170 + 320		HFGLBQ12520	90,9
200 + 400		HFGLBQ15620	96,3
200 + 485		HFGLBQ17520 *	113,6
250 + 550		HFGLBQ20020 *	121,8



Le piastre cieche sono fornite di serie.
Blank flanges for both sections are provided included in the standard equipment.

Ingombro serbatoio / Tank dimensions



	Capacità fino a livello olio * Capacity until oil level indicator	A mm	B mm
150+160	130	800	200
160+210	130	950	210
170+260	150	1100	225
170+320	145	1250	225
200+400	165	1560	260
200+485	165	1750	260
250+550	215	2000	325

Ricambi / Spare parts

	R1+R2	135990BQ1X0	Fascia inox + guaina EPDM fissaggio serbatoio Stainless steel strap + Protection EPDM for tank
	R2	50620001001	Guaina EPDM fascia Protection for oil tank strap
	R3	13599000712	Antivibrante - Protection
	R4	538205BQLG4	Staffe supporto Mounting brackets
	R5	13590105081	Kit viti e dadi fissaggio supporti Screws and nuts kit

Gruppo pescante/livello tipo ORIGINALE
Fuel intake ORIGINAL type

	Fuel intake ORIGINAL type	
	OEM	Code
	IVECO	11802305103
	VOLVO-RVI	11802305203
	MERCEDES BENZ	11802305303
	MAN	11802305403
	SCANIA XPi	11802305503
	DAF	11802305603
	SCANIA HPi	11802305703

11801310022: Tappo introduzione baionetta Ø 105 mm senza chiave
Bayonet filling cap d. 105 mm without key

Già compreso nel serbatoio. Solo per ricambi
Already included with the tank. Only for spare part



11801310031: Tappo introduzione baionetta Ø 105 mm con chiave
Bayonet filling cap d. 105 mm with key

Non compreso nel serbatoio. OPTIONAL
Not included with the tank. OPTIONAL



11801300201: TAPPO DI RIEMPIIMENTO / FILLER CAP

Già compreso nel serbatoio. Solo per ricambi
Already included with the tank. Only for spare part



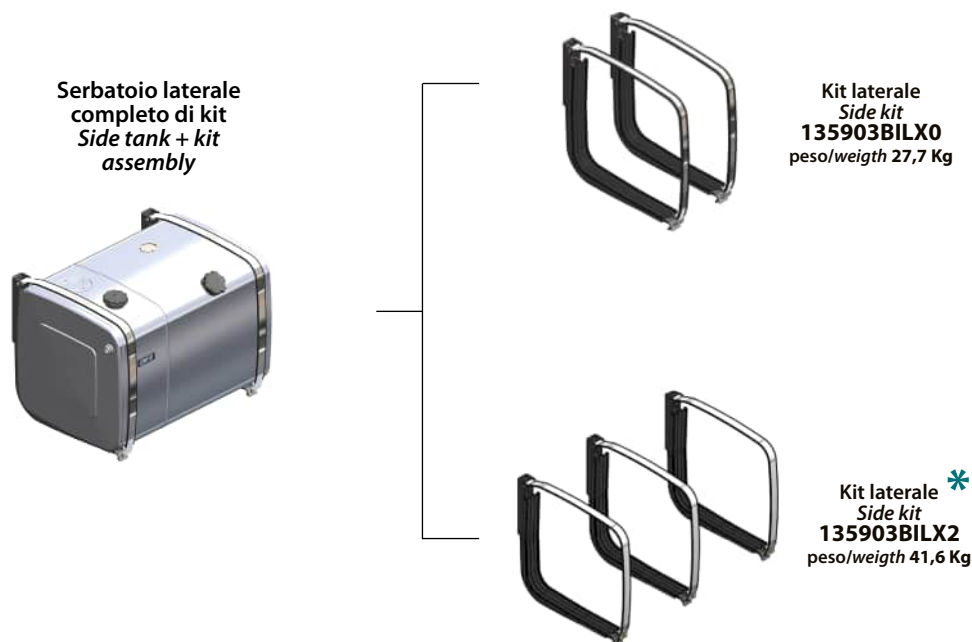
50900400105: LIVELLO OLIO / OIL LEVEL

Già compreso nel serbatoio. Solo per ricambi
Already included with the tank. Only for spare part



I serbatoi misti per olio idraulico e gasolio della serie KOMBI sono la soluzione ai problemi di spazio e peso che con sempre maggior frequenza si presentano spesso sui veicoli attuali. Essi infatti integrano al proprio interno un serbatoio gasolio ed un serbatoio olio separati mediante una paratia stagna. Questi serbatoi sono progettati e costruiti secondo specifiche costantemente aggiornate, sfruttando le tecnologie più evolute e utilizzando materie prime di altissima qualità. Al termine del processo produttivo vengono sottoposti a due successivi collaudi a pressione per garantirne la perfetta efficienza. Tutta la gamma è fornita con OMOLOGAZIONE ONU-ECE 34 E3 riconosciuta in tutti i paesi aderenti alle Nazioni Unite. La loro dotazione tecnica di base garantisce grande flessibilità d'impiego oltre ad una notevolissima facilità d'installazione.

The combi-tanks for hydraulic oil and fuel of the series KOMBI are the solution to the problems of space and weight that with always increasing frequency is present on actual vehicles. They integrate inside a fuel and an oil tank separated through a watertight baffle. These reservoirs are projected and manufactured according to constantly updated specifications, exploiting the most evolved technologies and employing highest quality raw materials. At the end of the manufacturing process they are submitted to two different pressure tests to guarantee them a perfect efficiency. The whole range is provided with ONU-ECE 34 E3 APPROVAL, recognised in all the countries adherent to the United Nations. Their technical basic endowment guarantees great flexibility of employment over to a notable facility of installation.



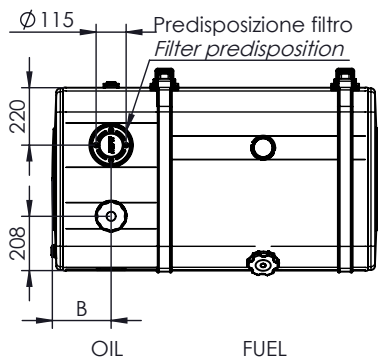
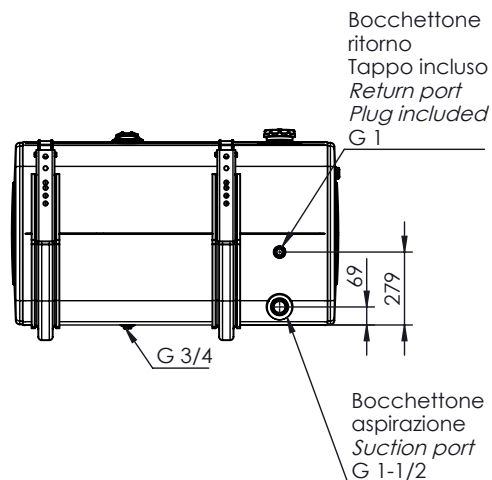
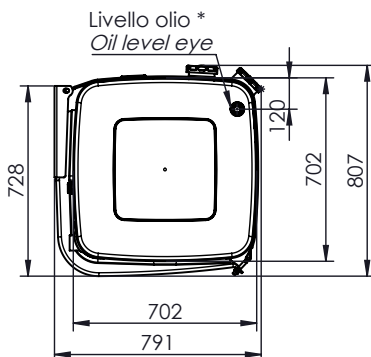
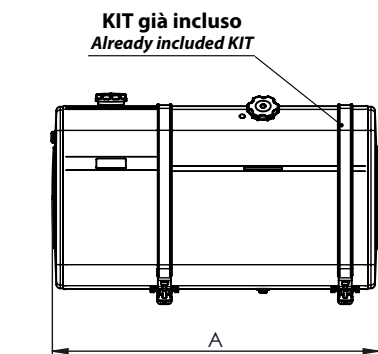
ALLUMINIO / ALUMINIUM			
Capacità nominale Filling capacity		Codice serbatoio Tank code	Peso Weight Kg
Olio Oil	Gasolio Fuel		
140 + 200		HFALBI07520	55,2
150 + 250		HFALBI09020	57,8
170 + 300		HFALBI10520	60,4
200 + 360		HFALBI12520	63,9
200 + 480		HFALBI15020	82
200 + 580		HFALBI17520 *	86,3
250 + 650		HFALBI20020 *	90,7

ACCIAIO VERNICIATO COATED STEEL (RAL 7021)			
Capacità nominale Filling capacity		Codice serbatoio Tank code	Peso Weight Kg
Olio Oil	Gasolio Fuel		
140 + 200		HFGLBI07520	67
150 + 250		HFGLBI09020	101,2
170 + 300		HFGLBI10520	104,8
200 + 360		HFGLBI12520	114,7
200 + 480		HFGLBI15020	140,9
200 + 580		HFGLBI17520 *	153,3
250 + 650		HFGLBI20020 *	165,7



Le piastre cieche sono fornite di serie.
Blank flanges for both sections are provided included in the standard equipment.

Ingombro serbatoio / Tank dimensions



	Capacità fino a * livello olio Capacity until oil level indicator	A mm	B mm
140 + 200	119	750	165
150 + 250	127	900	175
170 + 300	138,5	1050	190
200 + 360	166	1250	225
200 + 480		1500	225
200 + 580		1750	225
250 + 650		2000	275

Ricambi / Spare parts

	R1+R2	135990B11X0	Fascia inox + guaina EPDM fissaggio serbatoi Stainless steel strap + Protection EPDM for tank
	R2	50620001004	Guaina EPDM fascia Protection for oil tank strap
	R3	13599000749	Antivibrante protezione staffa PVC protection for support
	R4	538205BILG0	Staffe supporto Mounting brackets
	R5	13590105081	Kit viti e dadi fissaggio supporti Screws and nuts kit

Gruppo pescante/livello tipo ORIGINALE
Fuel intake ORIGINAL type

	Fuel intake ORIGINAL type	
	OEM	Code
	IVECO	11802305105
	VOLVO-RVI	11802305205
	MERCEDES BENZ	11802305305
	MAN	11802305405
	SCANIA XPI	11802305505
	DAF	11802305605
	SCANIA HPI	11802305705

11801310022: Tappo introduzione baionetta Ø 105 mm senza chiave

Bayonet filling cap d. 105 mm without key

Già compreso nel serbatoio. Solo per ricambi
Already included with the tank. Only for spare part



11801310031: Tappo introduzione baionetta Ø 105 mm con chiave

Bayonet filling cap d. 105 mm with key

Non compreso nel serbatoio. OPTIONAL
Not included with the tank. OPTIONAL



11801300201: TAPPO DI RIEMPIMENTO / FILLER CAP

Già compreso nel serbatoio. Solo per ricambi
Already included with the tank. Only for spare part



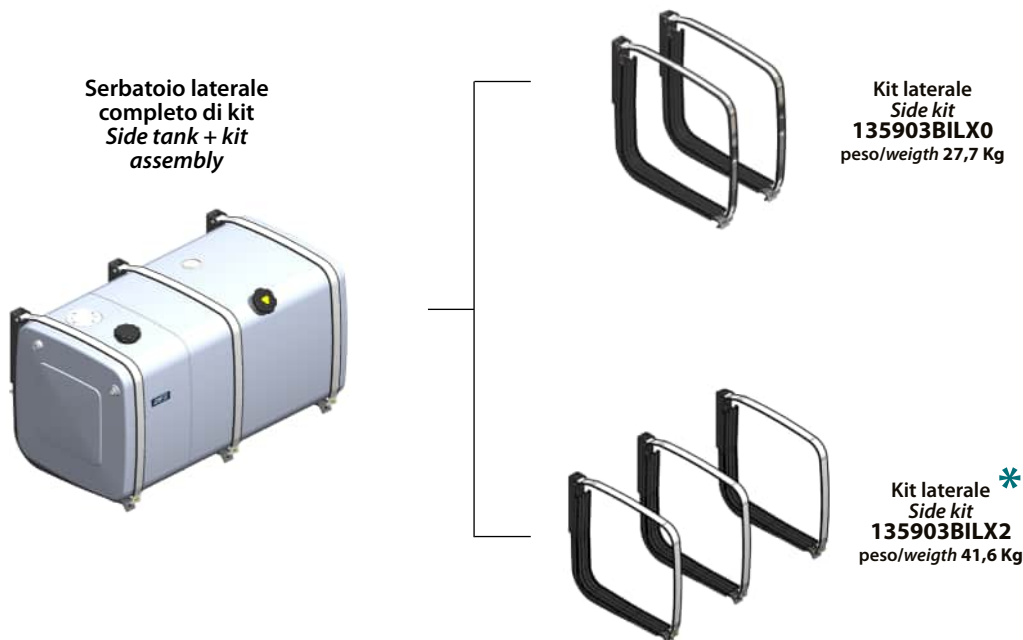
50900400105: LIVELLO OLIO / OIL LEVEL

Già compreso nel serbatoio. Solo per ricambi
Already included with the tank. Only for spare part



I serbatoi misti per olio idraulico e gasolio della serie KOMBI sono la soluzione ai problemi di spazio e peso che con sempre maggior frequenza si presentano spesso sui veicoli attuali. Essi infatti integrano al proprio interno un serbatoio gasolio ed un serbatoio olio separati mediante una paratia stagna. Questi serbatoi sono progettati e costruiti secondo specifiche costantemente aggiornate, sfruttando le tecnologie più evolute e utilizzando materie prime di altissima qualità. Al termine del processo produttivo vengono sottoposti a due successivi collaudi a pressione per garantirne la perfetta efficienza. Tutta la gamma è fornita con OMOLOGAZIONE ONU-ECE 34 E3 riconosciuta in tutti i paesi aderenti alle Nazioni Unite. La loro dotazione tecnica di base garantisce grande flessibilità d'impiego oltre ad una notevolissima facilità d'installazione.

The combi-tanks for hydraulic oil and fuel of the series KOMBI are the solution to the problems of space and weight that with always increasing frequency is present on actual vehicles. They integrate inside a fuel and an oil tank separated through a watertight baffle. These reservoirs are projected and manufactured according to constantly updated specifications, exploiting the most evolved technologies and employing highest quality raw materials. At the end of the manufacturing process they are submitted to two different pressure tests to guarantee them a perfect efficiency. The whole range is provided with ONU-ECE 34 E3 APPROVAL, recognised in all the countries adherent to the United Nations. Their technical basic endowment guarantees great flexibility of employment over to a notable facility of installation.

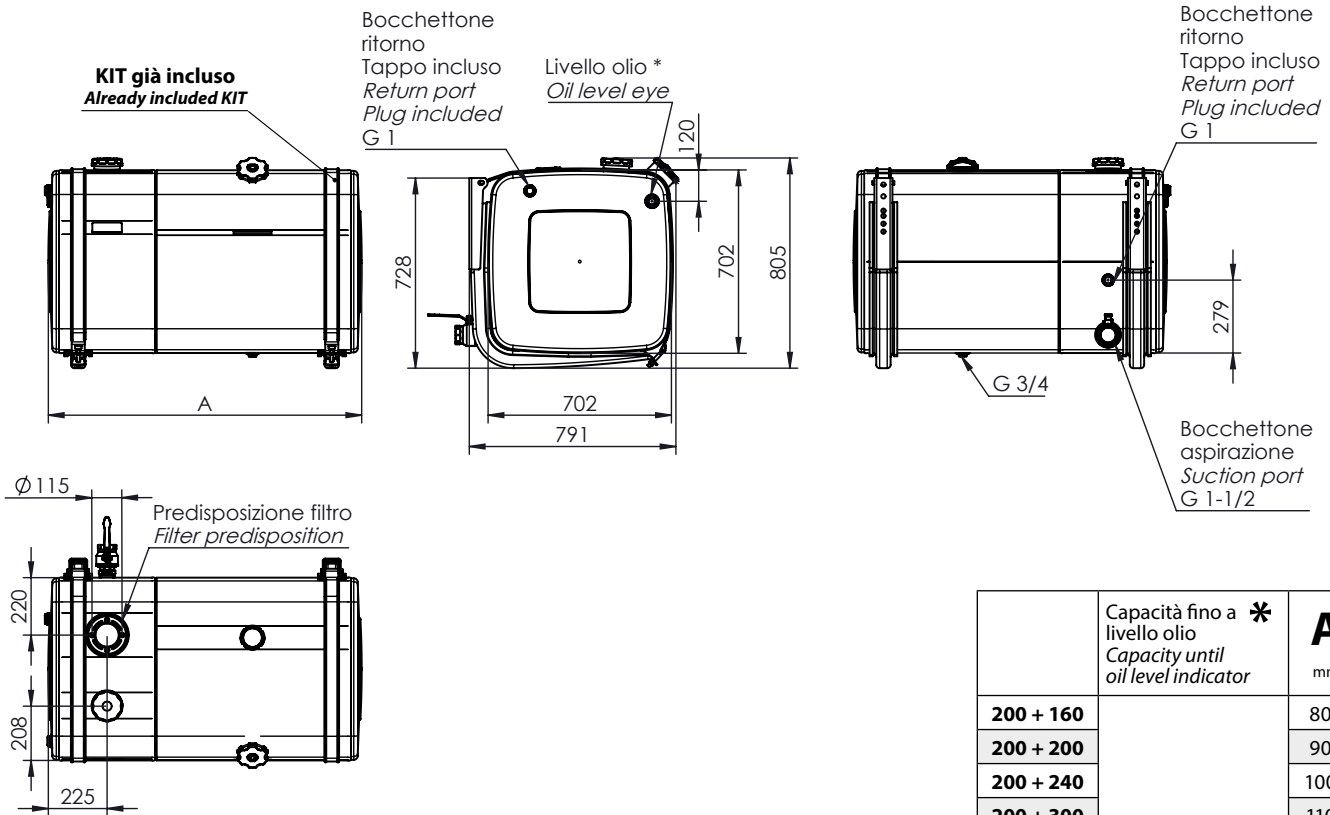


ALLUMINIO / ALUMINIUM			
Capacità nominale Filling capacity		Codice serbatoio Tank code	Peso Weight
Olio Oil	Gasolio Fuel		
200 + 160		HHALBI08020	54,3
200 + 200		HHALBI09020	56
200 + 240		HHALBI10020	57,8
200 + 300		HHALBI11020	62,7
200 + 340		HHALBI12020	64,5
200 + 400		HHALBI13020	69,5
200 + 440		HHALBI14020 *	85
200 + 480		HHALBI15020 *	86,8



Le piastre cieche sono fornite di serie.
Blank flanges for both sections are provided included in the standard equipment.

Ingombro serbatoio / Tank dimensions



	Capacità fino a * livello olio Capacity until oil level indicator	A mm
200 + 160	165.5	800
200 + 200		900
200 + 240		1000
200 + 300		1100
200 + 340		1200
200 + 400		1300
200 + 440		1400
200 + 480		1500

Ricambi / Spare parts			
	R1+R2	135990B11X0	Fascia inox + guaina EPDM fissaggio serbatoi Stainless steel strap + Protection EPDM for tank
	R2	50620001004	Guaina EPDM fascia Protection for oil tank strap
	R3	13599000749	Antivibrante protezione staffa PVC protection for support
	R4	538205BILG0	Staffe supporto Mounting brackets
	R5	13590105081	Kit viti e dadi fissaggio supporti Screws and nuts kit

Gruppo pescante/livello tipo ORIGINALE
Fuel intake ORIGINAL type

	Fuel intake ORIGINAL type	
	OEM	Code
	IVECO	11802305105
	VOLVO-RVI	11802305205
	MERCEDES BENZ	11802305305
	MAN	11802305405
	SCANIA XPI	11802305505
	DAF	11802305605
	SCANIA HPI	11802305705

- 11801310022: Tappo introduzione baionetta Ø 105 mm senza chiave**
Bayonet filling cap d. 105 mm without key
Non compreso nel serbatoio. OPTIONAL
Not included with the tank. OPTIONAL
- 11801310031: Tappo introduzione baionetta Ø 105 mm con chiave**
Bayonet filling cap d. 105 mm with key
Già compreso nel serbatoio. Solo per ricambi
Already included with the tank. Only for spare part
- 50900400105: LIVELLO OLIO / OIL LEVEL**
Già compreso nel serbatoio. Solo per ricambi
Already included with the tank. Only for spare part

Filtri flangiabili / Flangible filters

I filtri appartenenti a questa tipologia sono da montarsi sulla linea di ritorno semi immersi nel serbatoio.
Tutti i filtri sono provvisti di valvola by-pass.
These filters are for installation on the return line. Semi-submerged in the tank. All filters are complete with by-pass valve.

Temperatura di esercizio / Operating Temperature	
con guarnizioni in NBR / with NBR seals	-30 ÷ 90° C
Compatibilità con i fluidi secondo ISO 2943 (Norma ISO 6743/4) Fluid compatibility conforming to ISO 2943 (Norm ISO 6743/4)	
oli minerali con guarnizioni in NBR / oil mineral with NBR seals	HH - HL - HM - HR - HV - HG
emulsioni acquose con guarnizioni in NBR / water emulsions with NBR seals	HFAE - HFAS
Pressione / Pressure	
massima di lavoro / working pressure	8 bar
di prova / testing pressure	12 bar
di scoppio / burst pressure	16 bar
di collasso del setto filtrante (secondo ISO 2941) / element collapse pressure rating (conforming to ISO 2941)	10 bar
Valvola di by-pass / By-pass valve	
taratura della pressione differenziale di apertura / by-pass setting	1,7 bar

DEFINIZIONI / DEFINITION

Rapporto "β_x" secondo norma ISO 4572/ Ratio "β_x" according to ISO 4572:

$$\beta_x \geq \frac{\text{Numero di particelle a monte del filtro di dimensione "x" } \mu\text{m}}{\text{Numero di particelle a valle del filtro di dimensione "x" } \mu\text{m}}$$

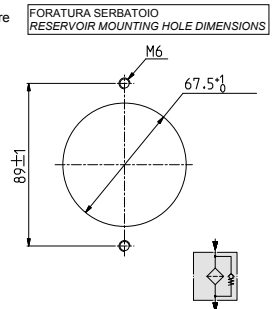
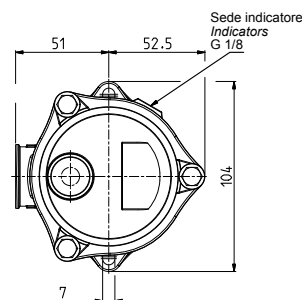
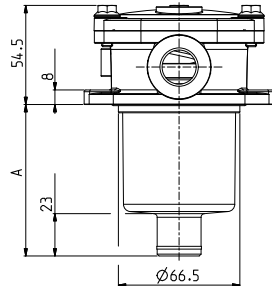
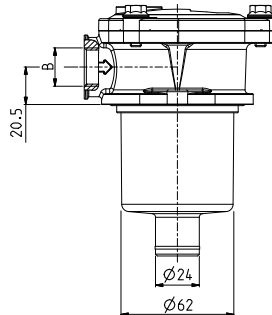
Upstream particles with dimensions "x" μm
Downstream particles with dimensions "x" μm

dove "x" è la dimensione di riferimento della particella espressa in μm
where "x" stands for particle size in μm

$$\text{Efficienza \% / Filtration Efficiency} = \frac{(\text{Rapporto/Ratio } \beta - 1)}{(\text{Rapporto/Ratio } \beta)} \times 100$$

Valori Values	Efficienza Efficiency
"β"	%
≥ 2	50
≥ 20	95
≥ 50	98
≥ 75	98,7
≥ 100	99
≥ 200	99,5

Flangia / Flange F

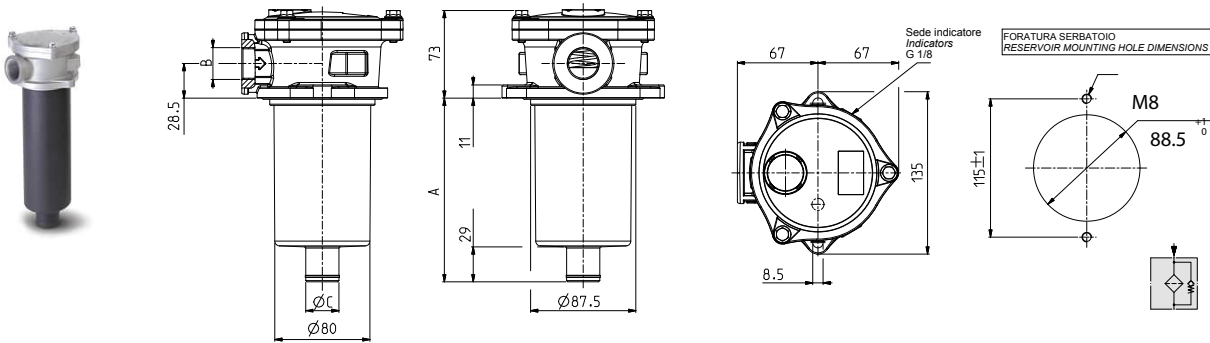


Kit guarnizioni/Seal kit: 118-902-00161

Interasse Distance between the holes	Filtrazione Filter	β	Portata Displacement l/min	Codice Code	A mm	B BSPP	Cartuccia Cartridge
90	Acciaio / Steel 90 μm		55	11800100303	83	G 1/2	11800200302
	Acciaio / Steel 60 μm		45	11800101302			11800201301
	Cellulosa rinforzata / Reinforced cellulose 25 μm	β ₂₅ > 2	45	11800102301			11800202300
	Cellulosa rinforzata / Reinforced cellulose 10 μm	β ₁₀ > 2	25	11800103300			11800203309
	Microfibra / Micro-fibre glass 25 μm	β ₂₅ > 200	25	11800104309			11800204308

Flangia / Flange F4

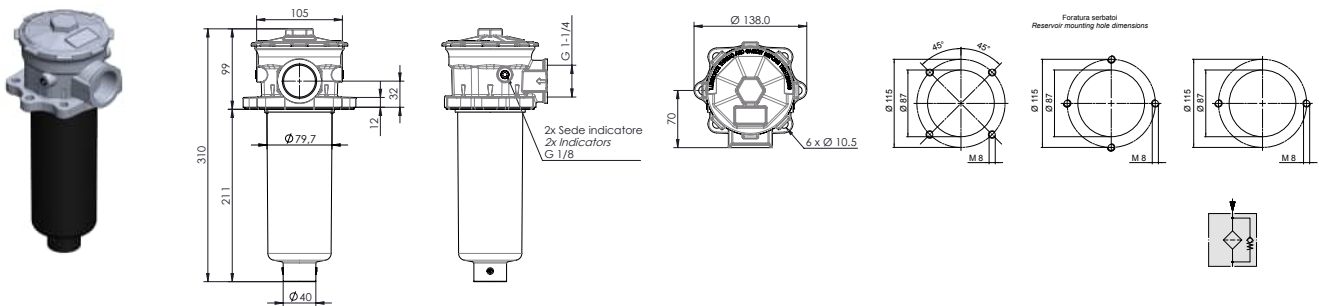
Kit guarnizioni/Seal kit: 11890200170



Interasse Distance between the holes	Filtrazione Filter	β	Portata Displacement l/min	Codice Code	A mm	B BSPP	C mm	Cartuccia Cartridge
115	Acciaio / Steel 90 μ m		90	11800100358	103	G 3/4	27,5	11800200357
	Acciaio / Steel 90 μ m		105	11800100401	148	G 1	27,5	11800200400
	Acciaio / Steel 60 μ m		85	11800101357	103	G 3/4	27,5	11800201356
	Acciaio / Steel 60 μ m		100	11800101400	148	G 1	27,5	11800201409
	Acciaio / Steel 60 μ m		145	11800101437	229	G 1	40	11800201436
	Acciaio / Steel 60 μ m		170	11800101446	312	G 1	40	11800201454
	Acciaio / Steel 60 μ m		170	11800101455		G 1 1/4	40	11800201454
	Acciaio / Steel 60 μ m		200	11800101482		G 1	40	11800201481
	Cellulosa rinforzata / Reinforced cellulose 25 μ m	$\beta_{25}>2$	75	11800102356	103	G 3/4	27,5	11800202355
	Cellulosa rinforzata / Reinforced cellulose 25 μ m		100	11800102409	148	G 1	27,5	11800202408
	Cellulosa rinforzata / Reinforced cellulose 25 μ m		160	11800102436	229	G 1	40	11800212175
	Cellulosa rinforzata / Reinforced cellulose 25 μ m		175	11800102445	312	G 1	40	11800202453
	Cellulosa rinforzata / Reinforced cellulose 25 μ m		175	11800102454		G 1 1/4	40	11800202453
	Microfibra / Micro-fibre glass 25 μ m	$\beta_{25}>200$	55	11800104354	103	G 3/4	27,5	11800204353
	Microfibra / Micro-fibre glass 25 μ m		75	11800104407	148	G 1	27,5	11800204406
	Cellulosa rinforzata / Reinforced cellulose 10 μ m	$\beta_{10}>2$	55	11800103355	103	G 3/4	27,5	11800203354
	Cellulosa rinforzata / Reinforced cellulose 10 μ m		75	11800103408	148	G 1	27,5	11800203407
	Cellulosa rinforzata / Reinforced cellulose 10 μ m		135	11800103453	312	G 1	40	11800203452

Flangia / Flange F4

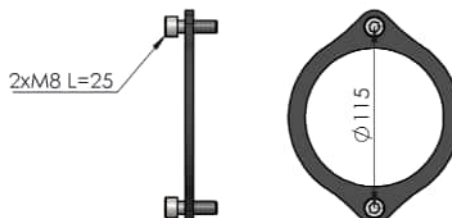
Kit guarnizioni/Seal kit: 11890200241



Interasse Distance between the holes	Filtrazione Filter	β	Portata Displacement l/min	Codice Code	B BSPP	Cartuccia Cartridge
115	Rete metallica 60 micron / Metallic net 60 μ m		250	11800101571	G 1 1/4	11800201571
	Microfibra 25 / Micro-fibre glass 25 μ m	$\beta_{25}>200$	130	11800104904		11800204904
	Cellulosa rinforzata / Reinforced cellulose 10 μ m	$\beta_{10}>2$	170	11800103677		11800203677

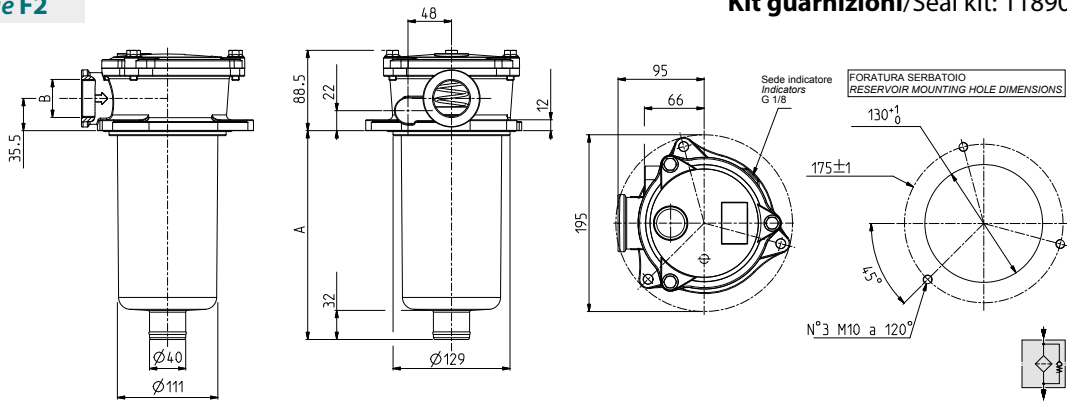
Kit montaggio filtro flangia / Flanged filter mounting kit

11891200016: Kit montaggio filtro flangiato 2x115
Flanged filter mounting kit



Flangia / Flange F2

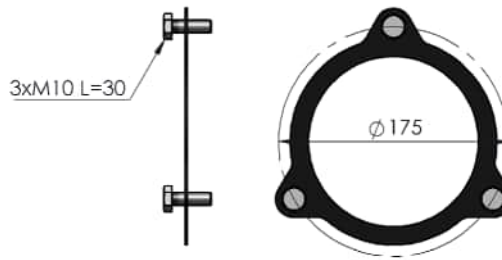
Kit guarnizioni/Seal kit: 11890200189



Interasse Distance between the holes	Filtrazione Filter	β	Portata Displacement l/min	Codice Code	A mm	B BSPP	Cartuccia Cartridge
175	Acciaio / Steel 90 μ m		270	11800100509	230	G 1 1/4	11800200508
	Acciaio / Steel 60 μ m		260	11800101508			11800201507
	Cellulosa rinforzata / Reinforced cellulose 25 μ m	$\beta_{25} > 2$	270	11800102507			11800202506
	Cellulosa rinforzata / Reinforced cellulose 10 μ m	$\beta_{10} > 2$	220	11800103506			11800203505
	Microfibra / Micro-fibre glass 25 μ m	$\beta_{25} > 200$	220	11800104505			11800204504

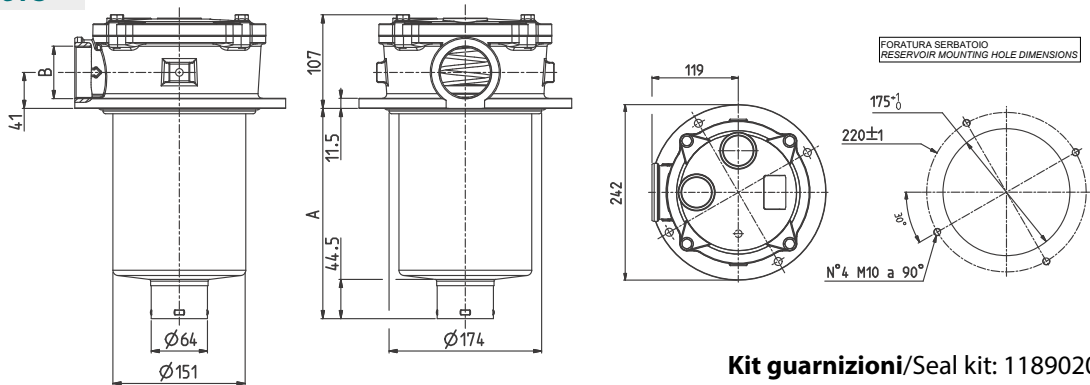
Kit montaggio filtro flangia / Flanged filter mounting kit

11891200025: Kit montaggio filtro flangiato 3x175
Flanged filter mounting kit

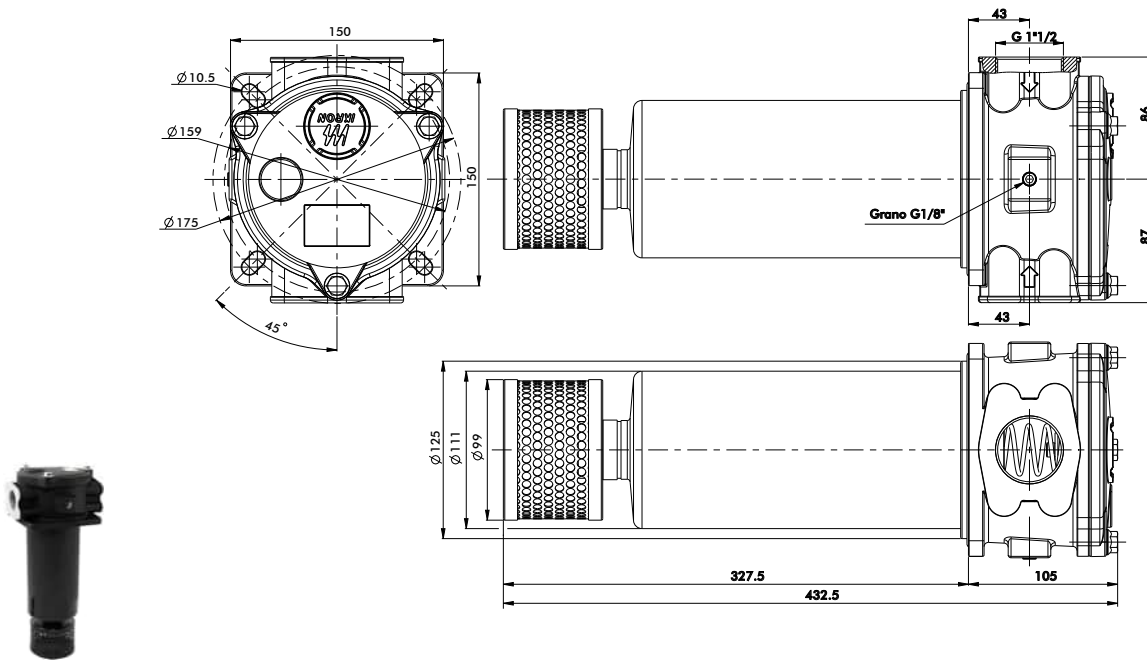


Flangia / Flange F3

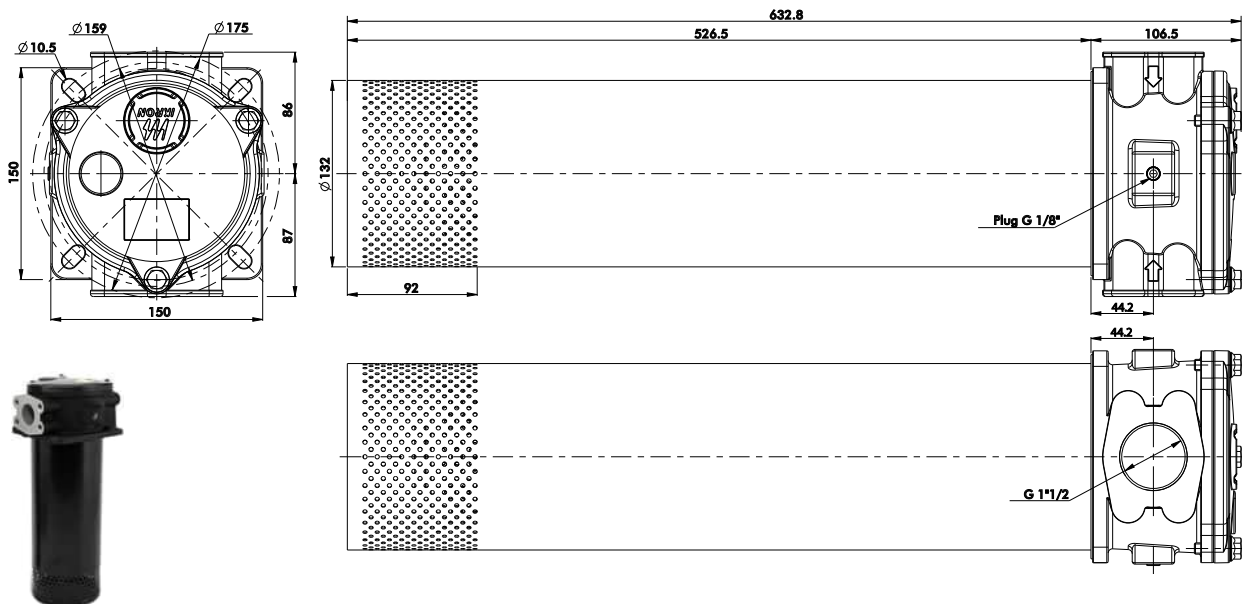
Kit guarnizioni/Seal kit: 11890200223



Interasse Distance between the holes	Filtrazione Filter	β	Portata Displacement l/min	Codice Code	A mm	B BSPP	Cartuccia Cartridge
220	Cellulosa rinforzata / Reinforced cellulose 25 μ m	$\beta_{25} > 2$	570	11800102605	299	G 2	11800202604



Interasse <i>Distance between the holes</i>	Filtrazione <i>Filter</i>	β	Portata <i>Displacement</i>	Codice filtro <i>Filter code</i>	Guarnizione <i>Gasket</i>	Cartuccia <i>Cartridge</i>
159/175	Microfibra / Micro-fibre glass 10 μ m	$\beta_{25} > 200$	230 l/min	1180000126	11890200278	11800200071

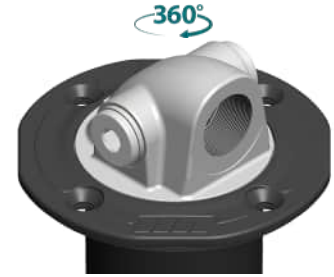
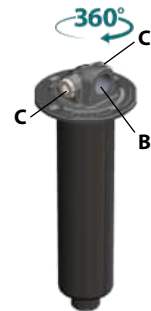
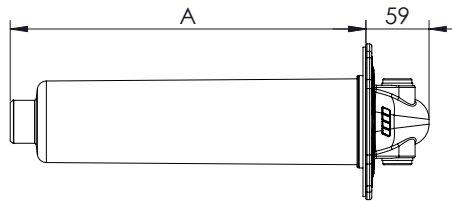
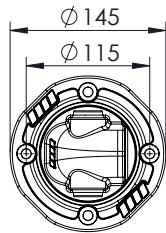
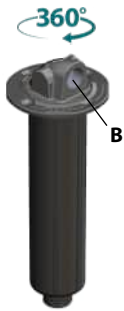


Interasse <i>Distance between the holes</i>	Filtrazione <i>Filter</i>	β	Portata <i>Displacement</i>	Codice filtro <i>Filter code</i>	Guarnizione <i>Gasket</i>	Cartuccia <i>Cartridge</i>
159/175	Microfibra / Micro-fibre glass 10 μ m	$\beta_{25} > 200$	310 l/min	1180000135	11890200278	11800200080

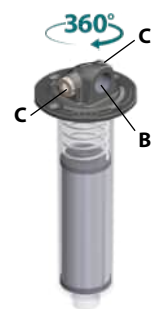
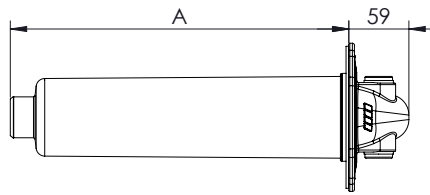
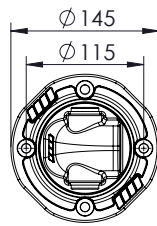
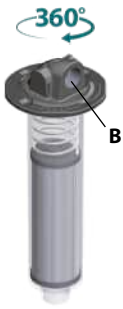
Calotta multifunzione orientabile / Multifunctional adjustable return system cap

La particolarità di questo prodotto è che la bocca da G1, a cui viene collegato il tubo di scarico degli impianti, può essere orientata in qualsiasi posizione sui 360° consentiti.

The peculiarity of this product is that the G1 port to which the return line of the systems is connected, can be oriented in any position of 360° allowed.

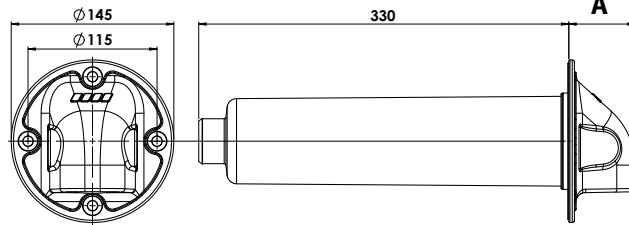
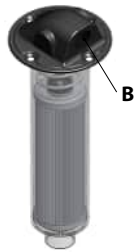

CALOTTA SENZA CARTUCCIA FILTRO CAP WITHOUT FILTER CARTRIDGE
Flangia / Flange F4


Codice Code	A	B	C	Ricambi / Spare parts			
				Contenitore Plastic recipient	Calotta Cap	Anello calotta Cap ring	Guarnizione Gasket
13590400341	330	G 1		50900001859	54600250010	49211020010	50600003022
13590400350		G 1	G 1/2		54600250029		
13590400369		G 1			54600250010		
13590400378	165	G 1	G 1/2	50900001902	54600250029		

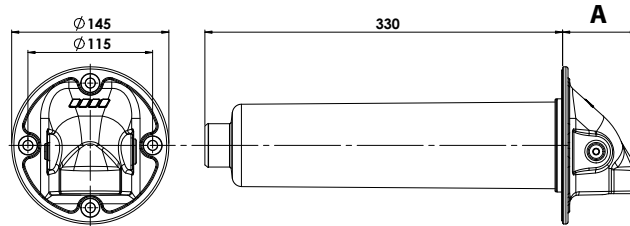
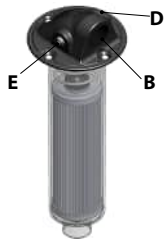
CALOTTA CON CARTUCCIA FILTRO CAP WITH FILTER CARTRIDGE
Flangia / Flange F4


Calotta senza drenaggi Cap without ports	Codice Code	A	B	Ricambi / Spare parts				
Caratteristiche tecniche Technical features				Contenitore Plastic recipient	Cartuccia Cartridge	Calotta Cap	Anello calotta Cap ring	Guarnizione Gasket
60 µm (acciaio/steel) 200 lt	11800125519	330	G 1	50900001859	11800211176	54600250010	49211020010	50600003022
25 µm (cellulosa/cellulose) 160 lt	11800125528				11800212175			
25 µm (fibra/fiber) 160 lt	11800125537				11800212193			
60 µm (acciaio/steel) 90 lt	11800125715	165	G 1	50900001902	11800201356	54600250029	49211020010	50600003022
25 µm (cellulosa/cellulose) 60 lt	11800125724				11800202355			
25 µm (fibra/fiber) 60 lt	11800125733				11800204353			

Calotta con drenaggi Cap with ports	Codice Code	A	B	C	Ricambi / Spare parts				
Caratteristiche tecniche Technical features					Contenitore Plastic recipient	Cartuccia Cartridge	Calotta Cap	Anello calotta Cap ring	Guarnizione Gasket
60 µm (acciaio/steel) 200 lt	11800125546	330	G 1	G 1/2	50900001859	11800211176	54600250029	49211020010	50600003022
25 µm (cellulosa/cellulose) 160 lt	11800125555					11800212175			
25 µm (fibra/fiber) 160 lt	11800125564					11800212193			
60 µm (acciaio/steel) 90 lt	11800125742	165	G 1	G 1/2	50900001902	11800201356	54600250029	49211020010	50600003022
25 µm (cellulosa/cellulose) 60 lt	11800125751					11800202355			
25 µm (fibra/fiber) 60 lt	11800125760					11800204353			

Calotta multifunzione / Multifunctional return system cap
CALOTTA CON CARTUCCIA FILTRO CAP WITH FILTER CARTRIDGE
Flangia / Flange F4


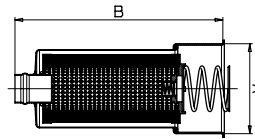
Cartuccia Cartridge	Codice Code	A	B	Ricambi / Spare parts			
				Contenitore Plastic recipient	Cartuccia Cartridge	Calotta Cap	Guarnizione Gasket
60 µm (acciaio/steel) 200 lt	11800120050	69	G 1-1/4	50900001859	11800211176	54600200047V	50600003022
25 µm (cellulosa/cellulose) 160 lt	11800120069				11800212175		
25 µm (fibra/fiber) 160 lt	11800120087				11800212193		



Cartuccia Cartridge	Codice Code	A	B	D	E	Ricambi / Spare parts			
						Contenitore Plastic recipient	Cartuccia Cartridge	Calotta Cap	Guarnizione Gasket
60 µm (acciaio/steel) 200 lt	11800120158 11800120201	69	G 1-1-4	G 1/2	G 1/8	50900001859	1180011176	54600200056V	50600003022
10 µm (cellulosa/cellulose) 160 lt	11800120247				G 1/2		11800212219	54600200092V	
25 µm (cellulosa/cellulose) 160 lt	11800120167 11800120194	69	G 1-1-4		G 1/8		11800212175	54600200056V	
25 µm (fibra/fiber) 160 lt	11800120185				G 1/8		11800212193	54600200056V	

Filtro immerso / Submerged filter

I filtri appartenenti a questa tipologia sono da montarsi su serbatoi con flangia in abbinamento a piastre di montaggio per deviatori.
 These filters have to be fitted in combination with flange in combination with mounting plates for diverters.



Codice di ordinazione Order code	Tipo flangia Flange type	Portata Displacement		Filtrazione Filter	Temperatura di esercizio Operating temperature	A	B	Pressione massima di esercizio Max. operating pressure	Pressione di collaudo Testing pressure	Apertura valvola by-pass By-pass valve opening	Pressione di collasso elementi filtranti Filter element collapse pressure	Cartuccia di ricambio Spare cartridge
		l/min	μm									

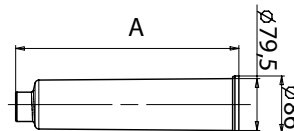
Flangia / Flange F1

1180011159	115	100	60		3	89	207	3	6	1,5±9%	10	11800201150 acciaio/steel	
11800112158		72	30	2									11800202159 cellulosa rinforzata/reinforced cellulose
11800111186		200	60	2		89	294						11800211176 acciaio/steel
11800112185		140	25										11800212175 cellulosa rinforzata/reinforced cellulose

Flangia / Flange F2

11800111757	175	180	60		-25÷110	127	304	3	6	1,5±9%	10	11800201203 acciaio/steel
11800112756		130	30	2								

I filtri appartenenti a questa tipologia sono da montarsi su serbatoi con flangia **F4** in abbinamento a piastre di montaggio per deviatori.
 These filters have to be fitted in combination with flange **F4** in combination with mounting plates for diverters.

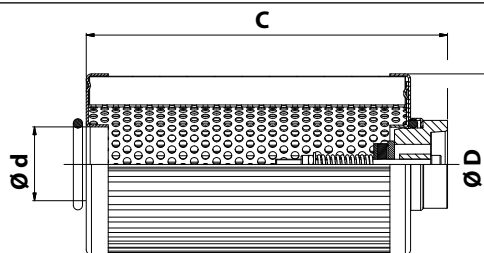


Codice di ordinazione Order code	Tipo flangia Flange type	A	Portata Displacement		Filtrazione Filter	Temperatura di esercizio Operating temperature	Pressione massima di esercizio Max. operating pressure	Pressione di collaudo Testing pressure	Apertura valvola by-pass By-pass valve opening	Pressione di collasso elementi filtranti Filter element collapse pressure	Cartuccia di ricambio Spare cartridge
			l/min	μm							

Flangia / Flange F4

11800111177	115	330	200	60		-25÷110	8	12	1,7±10%	10	11800211176 acciaio/steel		
11800112176			160	25	2								11800212175 cellulosa rinforzata/reinforced cellulose
11800112194			160	25	200								11800212193 microfibra/microfiber
11800111195		162	90	60									11800201356 acciaio/steel
11800112210			60	25	2								11800202355 cellulosa rinforzata/reinforced cellulose
11800112229			60	25	200								11800204353 microfibra/microfiber

Cartucce / Cartridge

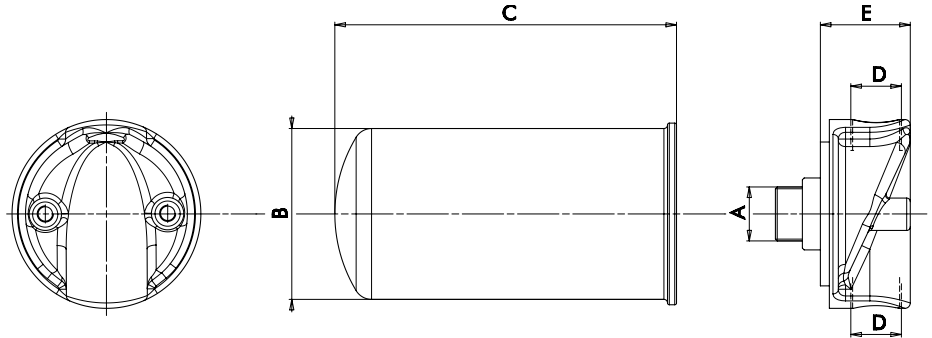


	Idonee per filtri Suitable for filters	Cartuccia Cartridge	Filtrazione Filter	Ø	Ø	C	β	Efficienza Efficiency
				d	D			
				mm	mm	mm		
	Interasse Distance between the holes 90	11800200302	Acciaio / Steel 90 µm	26	52	75		
		11800201301	Acciaio / Steel 60 µm					
		11800202300	Cellulosa rinforzata / Reinforced cellulose 25 µm				$\beta_{25}>2$	50 %
		11800203309	Cellulosa rinforzata / Reinforced cellulose 10 µm				$\beta_{10}>2$	50 %
		11800204308	Microfibra / Micro-fibre glass 25 µm				$\beta_{25}>200$	99,5 %
	Interasse Distance between the holes 115 A=103	11800200357	Acciaio / Steel 90 µm	29	70	95		
		11800201356	Acciaio / Steel 60 µm					
		11800202355	Cellulosa rinforzata / Reinforced cellulose 25 µm				$\beta_{25}>2$	50 %
		11800203354	Cellulosa rinforzata / Reinforced cellulose 10 µm				$\beta_{10}>2$	50 %
		11800204353	Microfibra / Micro-fibre glass 25 µm				$\beta_{25}>200$	99,5 %
	Interasse Distance between the holes 115 A=148	11800200400	Acciaio / Steel 90 µm	29	70	140		
		11800201409	Acciaio / Steel 60 µm					
11800202408		Cellulosa rinforzata / Reinforced cellulose 25 µm	$\beta_{25}>2$				50 %	
11800203407		Cellulosa rinforzata / Reinforced cellulose 10 µm	$\beta_{10}>2$				50 %	
11800204406		Microfibra / Micro-fibre glass 25 µm	$\beta_{25}>200$				99,5 %	
Interasse Distance between the holes 115 A=229	11800201436	Acciaio / Steel 60 µm	41	70	225			
	11800212175	Cellulosa rinforzata / Reinforced cellulose 25 µm				$\beta_{25}>2$	50 %	
Interasse Distance between the holes 115 A=312	11800201481	Acciaio / Steel 60 µm Passaggio maggiorato / Larger flow	41	70	304			
	11800201454	Acciaio / Steel 60 µm						
	11800202453	Cellulosa rinforzata / Reinforced cellulose 25 µm				$\beta_{25}>2$	50 %	
	11800203452	Cellulosa rinforzata / Reinforced cellulose 10 µm				$\beta_{10}>2$	50 %	
Interasse Distance between the holes 175	11800200508	Acciaio / Steel 90 µm	41	99	212			
	11800201507	Acciaio / Steel 60 µm						
	11800202506	Cellulosa rinforzata / Reinforced cellulose 25 µm				$\beta_{25}>2$	50 %	
	11800203505	Cellulosa rinforzata / Reinforced cellulose 10 µm				$\beta_{10}>2$	50 %	
	11800204504	Microfibra / Micro-fibre glass 25 µm				$\beta_{25}>200$	99,5 %	
Interasse Distance between the holes 220	11800202604	Cellulosa rinforzata / Reinforced cellulose 25 µm	65	130	256	$\beta_{25}>2$	50 %	

	Idonee per filtri Suitable for filters	Cartuccia Cartridge	Filtrazione Filter	Ø	Ø	C	β	Efficienza Efficiency
				d	D			
				mm	mm	mm		
	Interasse Distance between the holes 115 A=330	11800211176	Acciaio / Steel 60 µm	41	70	225		
		11800212175	Cellulosa rinforzata Reinforced cellulose 25 µm				$\beta_{25}>2$	50 %
		11800212193	Microfibra Microfiber 25 µm				$\beta_{25}>200$	99,5 %


ATTENZIONE: cartucce da utilizzarsi solo per ricambi filtri immersi cod. 11800111177 / 11800112176 / 11800112194.

WARNING: cartridge use only with submerged filters cod. 11800111177 / 11800112176 / 11800112194 spares.

Filtri in linea aspirazione e ritorno / Suction and return filters


I filtri di questa famiglia, con cartuccia avvitabile a perdere (spin-on), sono adatti per essere applicati sia in aspirazione che sul ritorno di impianti idraulici e di lubrificazione. Sono inoltre forniti con foro filettato per indicatore di intasamento.

These in-line filters with disposable spin-on cartridge are suitable for use on the suction or return lines of hydraulic and lubrication systems. They are supplied with a tapped hole for a suction line clog indicator.

Temperatura di esercizio Operating temperature	Pressione massima di esercizio Max. operating pressure	Pressione di collaudo Testing pressure	Apertura valvola by-pass By-pass valve opening	Guarnizione Seal	Portata Flow rate	Elementi filtranti Filter Elements	
						X	Z
-25 ÷ 110 °C	12 bar	5 ISO 2941	1,5 ± 9%	Gomma nitrilica (compatibile con tutti gli oli minerali, emulsione acquose, acqua glicose) Nitril rubber (compatible with all mineral oils aqueous emulsions and glycol water).	17 ÷ 190 l/min	Tela metallica Metal cloth	Microfibra inorganica rinforzata Reinforced inorganic microfiber

FILTRI di RITORNO / RETURN FILTERS

Codice di ordinazione Order code	Filtrazione Filter		Portata Displacement	Elemento Elements	A	B	C	D	E	cartuccia di ricambio Spare cartridge
	µm	β								
11800131057	60	2	80	x	3/4	95	145	3/4	44	11800231056
11800131100			90				195			11800231109
11800131155			190		1 1/4	128	180	1 1/4	60	11800231154
11800131208			205				240			11800231207
11800134054	25	75	65	z	3/4	95	145	3/4	44	11800234053
11800134107			69				195			11800234106
11800134152			125		1 1/4	128	180	1 1/4	60	11800234151
11800134205			133				240			11800234204

FILTRI di ASPIRAZIONE / SUCTION FILTERS

Codice di ordinazione Order code	Filtrazione Filter		Portata Displacement	Elemento Elements	A	B	C	D	E	cartuccia di ricambio Spare cartridge
	µm	β								
11800141055	60	2	30	x	3/4	95	145	3/4	44	11800231056
11800141108			35				195			11800231109
11800141153			95		1 1/4	128	180	1 1/4	60	11800231154
11800141206			100				240			11800231207

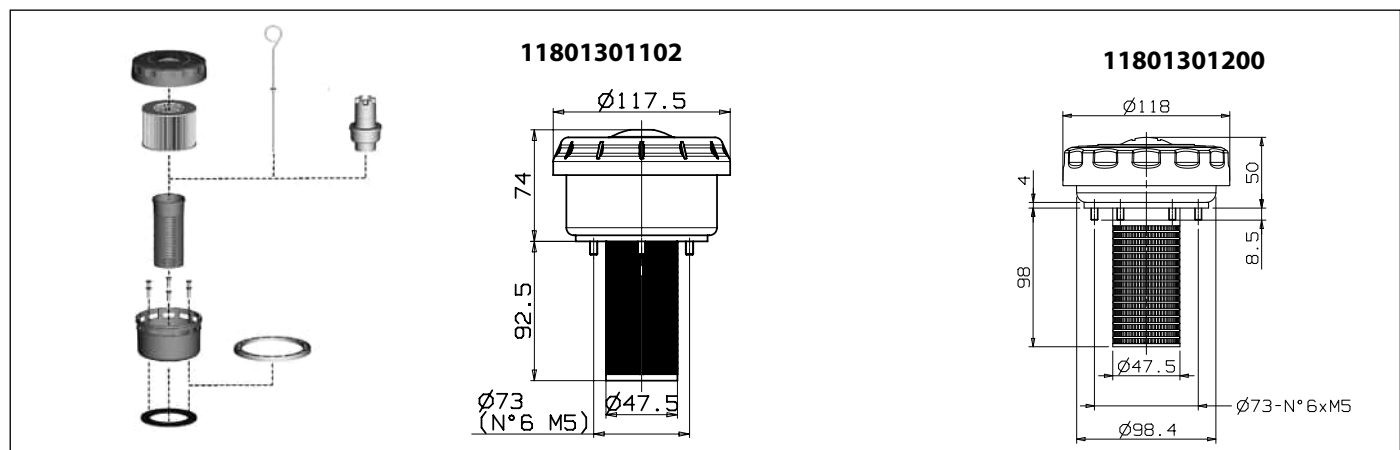
Tappo riempimento / Filler cap



Tappo di riempimento completo di filtro in Carta per un corretto filtraggio dell'aria in ingresso del serbatoio.
Filler cap complete with paper filter to ensure a proper filtration on the air coming into the tank.

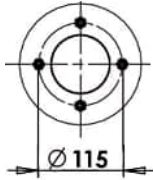

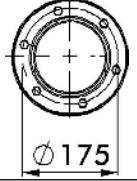

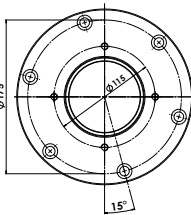

Codice ordinazione Order code	Portata aria Air displacement	Filtrazione Filter	Elementi filtranti Filter Elements
11801300103	1800 l/min	3 µm	11890200107 Carta / Paper
11801300201	1400 l/min	10 µm	
11801300514	480 l/min	40 µm	Rete metallica / Metallic net

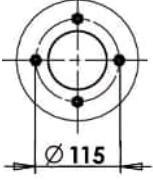
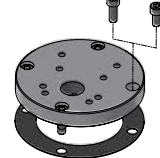
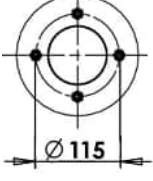
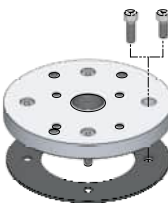
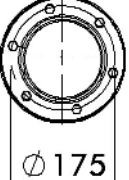
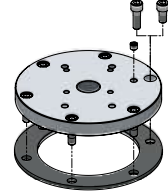
Tappo riempimento con antispruzzo / Filler cap with antispash




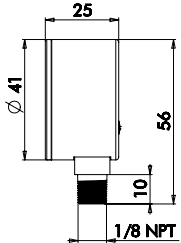

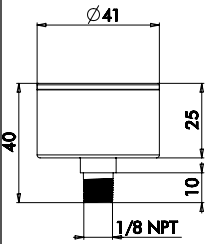
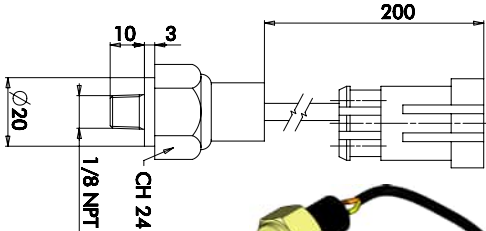

Codice ordinazione Order code	Portata aria Air displacement	Filtrazione Filter	Elementi filtranti Filter Elements
11801301102	1800 l/min	3 µm	11890200107 Carta / Paper
11801301200	1400 l/min	10 µm	

Piastrre di chiusura / Flanges




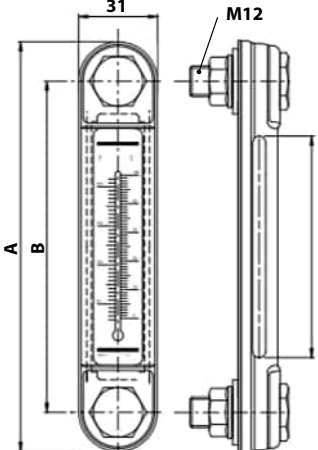
Codice ordinazione Order code		Descrizione prodotto Description	Composizione prodotto Bill of material	
Piastrre cieche Blank flanges	 Codice/Code 13599020110 (OMFB) 13599020129 (Neutro)	Piastra cieca di chiusura Blank flange	Flangia / Flange F4 	4 viti SPEI M8x16 1 piastra in alluminio 1 guarnizione piastra 4 screws SPEI M8x16 1 aluminium plate 1 Gasket
	 Codice/Code 13599020165	Piastra cieca di chiusura Blank flange	Flangia / Flange F2 	6 viti SPEI M10x18 1 piastra in alluminio 1 guarnizione piastra 6 screws SPEI M10x18 1 aluminium plate 1 Gasket
Kit adattatore calotta Kit adaptor filter cap	 Codice/Code 13590400234	Kit adattatore F4 su serbatoi con flangia F2. Kit adaptor F4 on oil tanks F2.	Flangia / Flange F2 	1 piastra 6 viti TCE M10x30 4 viti SPEI M8x20 1 plate 6 screws TCE M10x30 4 screws SPEI M8x20

Codice ordinazione Order code		Descrizione prodotto Description	Composizione prodotto Bill of material	
Piastrre montaggio deviatori Mounting flanges for tipping valves	 Codice/Code 12199400182	Piastra predisposta per il montaggio di deviatori serie: Mounting flange for tipping valves option: FM / FP 80 Modular 150	Flangia / Flange F4 	4 viti TCE M 8x14 4 viti TCE M 8x20 1 piastra in alluminio 1 guarnizione piastra 4 screw TCE M 8x14 4 screw TCE M 8x20 1 aluminium plate 1 Gasket ATTENZIONE: LE VITI CORTE VANNO USATE SUI SERBATOI FAMIGLIA 135700... WARNING: SHORT SCREWS MUST BE USED ONLY FOR OIL TANKS FAMILY CODE 135700...
	 Codice/Code 12199400226	Piastra predisposta per il montaggio di deviatori tipo: Mounting flange for tipping valves option: Modular 150 - Modular 250 su serbatoi laterali e retrocabina on side and rear mounting tanks	Flangia / Flange F4 	4 viti TCE M 8x25 4 viti TCE M 8x20 1 piastra in alluminio 1 guarnizione piastra 4 screw TCE M 8x25 4 screw TCE M 8x20 1 aluminium plate 1 Gasket ATTENZIONE: LE VITI CORTE VANNO USATE SUI SERBATOI CON FLANGE SALDATE. LE VITI LUNGHE VANNO USATE SU SERBATOI CON FLANGE IMBUTITE E INSERTI FILETTATI. WARNING: SHORT SCREWS SHALL BE USED ON TANKS WITH WELDED FLANGES. LONG SCREWS SHALL BE USED ON TANKS WITH DEEP-DRAWN FLANGES AND THREADED INSERTS.
	 Codice/Code 12199400217	Piastra predisposta per il montaggio di deviatori tipo: Mounting flange for tipping valves option: Modular 150 Modular 250	Flangia / Flange F2 	6 viti TCE M10x20 6 viti TCE M10x30 1 piastra in alluminio 1 guarnizione piastra 1 grano G 1/8 6 screw TCE M10x20 6 screw TCE M10x30 1 aluminium plate 1 Gasket 1 Plug G 1/8 ATTENZIONE: LE VITI CORTE VANNO USATE SUI SERBATOI FAMIGLIA 135700... WARNING: SHORT SCREWS MUST BE USED ONLY FOR OIL TANKS FAMILY CODE 135700...

Indicatori di intasamento / Clogging indicators

Codice ordinazione Order code		Descrizione / Description	Prodotto / Products	
Indicatori visivi / Visual indicators	Attacco radiale Radial attachment 1180000073	Manometro scala 0 a 6 bar attacco radiale. Pressure gauge, scale from 0 to 6 bar radial attachment.		
	Attacco posteriore Rear attachment 1180000082	Manometro scala 0 a 6 bar attacco posteriore. Pressure gauge, scale from 0 to 6 bar rear attachment.		
Indicatori elettrici Electric indicators	31200500110	Segnalatore elettrico con sensibilità regolabile da 0,5 bar a 3 bar. Attacco packard IP65. Adjustable electric indicator from 0.5 bar to 3 bar. IP 65 Packard connection.		

Indicatori di livello / Level indicator

Codice ordinazione Order code		Descrizione / Description	Prodotto / Product		
50900400123		Spia livello in alluminio G 3/4" Aluminium level eye			
50900400105		Spia livello in alluminio G 1" Aluminium level eye			
Indicatori visivi / Visual indicators	LIVELLO OLIO CON PROTEZIONE METALLICA - Temperatura esercizio - 30° + 100° C. - Guarnizione posteriore: NBR 70 Shore. - Coppia serraggio fissaggi: 5 Nm max. VERTICAL LEVEL GAUGES WITH METAL CASING - Max working temperature - 30° + 100° C. - Rear gasket: NBR 70 Shore. - Maximum tightening torque suggested 5 Nm. Vedi tabella See table	 			
		Codice Code	Termometro/ Thermometer	A	B
		50900400114	no	156	127
		50900400052	si/yes		
		50900400196	no	192	165
		50900400169	no	281	254