

KATALOG

HANDLING



WILLKOMMEN IN DER CAMOZZI WELT

Camozzi Automation bietet Komponenten, Systeme und Technologien der Antriebs- und Fluidtechnik für die Bereiche Industrial Automation, Transportation und Life Science.



Kontakt



Camozzi Automation GmbH
Porschestraße 1
D-73095 Albershausen
Tel. +49 7161 91010-0
info@camozzi.de
www.camozzi.de



Camozzi Automation GmbH
Löfflerweg 18
A-6060 Hall in Tirol
Tel. +43 5223 52888-0
info@camozzi.at
www.camozzi.at

Unsere Kataloge

1 Pneumatische Antriebe



- 1 Normzylinder und Linearführungen
- 2 Kompaktzylinder
- 3 Edelstahlzylinder
- 4 Führungseinheiten
- 5 Nicht genormte Zylinder
- 6 Drehzylinder
- 7 Kolbenstangenlose Zylinder
- 8 Schaltelemente
- 9 Ölbremiszylinder, Feststelleinheiten, Stoßdämpfer

2 Elektrische Antriebe



- 1 Elektrozyylinder
- 2 Linearantriebe
- 3 Antriebsverstärker und Software
- 4 Motoren und Getriebe

3 Handling



- 1 Greifer

4 Vacuum



- 1 Sauggreifer
- 2 Ejektoren
- 3 Vakuum-Zubehör
- 4 Vakuum-Filter

5 Ventile und Magnetventile



- 1 2/2-, 3/2-Wegeventile, vorgesteuert oder direktgesteuert
- 2 Magnetventile, pneumatisch betätigte Wegeventile, Batterieversion
- 3 Wegeventile, mechanisch und manuell betätigt
- 4 Logikventile
- 5 Stop-/Sperr-, Schnellentlüftungsventile
- 6 Strom- und Sperrventile
- 7 Schalldämpfer

6 Ventilinsein und Feldbus-Module



- 1 Ventilinsein
- 2 Feldbus-Module

7 Proportionaltechnik



- 1 Proportionalventile
- 2 Proportionalregler

8 Druckluftaufbereitung



- 1 Druckluftaufbereitung Serie MX
- 2 Druckluftaufbereitung Serie MC
- 3 Druckluftaufbereitung Serie MD
- 4 Druckluftaufbereitung Serie N
- 5 Druckregler
- 6 Druck-/Vakuumschalter
- 7 Zubehör zur Druckluftaufbereitung

9 Verbindungstechnik



- 1 Steckverschraubungen Superrapid
- 2 Schnellverschraubungen Rapid
- 3 Klemmringverschraubungen Universal
- 4 Verschraubungszubehör
- 5 Einhandkupplungen
- 6 Schläuche, Schlauchspiralen und Zubehör
- 7 Steckverschraubungen und Zubehör für Anwendungen mit medizinischen Gasen
- 8 Mini-Kugelhähne

Inhaltsverzeichnis

1 Greifer

		Kapitel	Seite
Neu	 Serie CGAN Winkelgreifer 30° Größe 10, 16, 20, 25, 32	1.02	1
	 Serie CGPT Parallelgreifer mit T-Führung Größe 16, 20, 25, 32, 40	2.01	16
	 Serie CGPS Parallelgreifer mit Kugelführung Größe 10, 16, 20, 25, 32	2.02	29
Neu	 Serie CGSP Parallelgreifer mit T-Führung Größe 20, 25, 32, 40	2.03	47
	 Serie CGLN Weitöffnender Parallelgreifer mit Doppelkolben Größe 10, 16, 20, 25, 32	2.04	61
Neu	 Serie CGSY Radialgreifer 180° Größe 10, 16, 20, 25	3.01	73
	 Serie RPGA Greifzangen Größe 20	4.01	88
	 Serie RPGB Greifzangen Größe 8, 12	4.02	92
	 Serie CGZT Dreifingergreifer mit T-Führung Größe 40, 50, 64, 80, 100, 125, 160	5.01	99
	 Serie CGCN 3-Klauengreifer mit T-Führung Größe 50, 64, 80, 100, 125	5.02	116

Winkelgreifer 30° Serie CGAN

Neu

Doppeltwirkend, Magnetversion, selbstzentrierend
Größe: 10, 16, 20, 25, 32

WINKELGREIFER 30° SERIE CGAN



- » Kompaktes und leichtes Design
- » Flexibilität bei der Installation
- » Befestigungsmöglichkeit an 3 Seiten
- » Hohe Schließ- und Öffnungsgeschwindigkeit
- » Positionsabfrage mit Schaltelementen der Serie CSD möglich

Befestigungsmöglichkeiten an drei Seiten der Greifer ermöglichen in Kombination mit einem optionalen Montageadapter eine einfache und flexible Montage, selbst in Branchen, die ein hohes Maß an Produktionseffizienz erfordern, wie bei Montage, Verpackung oder Lebensmittel & Getränke.

Die Winkelgreifer Serie CGAN stehen in 5 verschiedenen Kolbendurchmessern zur Verfügung. Sie öffnen und schließen bei Winkeln zwischen -10° und +30° und gewährleisten eine schnelles, effizientes Greifen, auch in beengten Bauräumen. Aufgrund des kompakten Designs und der verwendeten Werkstoffe eignen sich diese Greifer besonders für alle Anwendungen, die eine hohe Präzision und Wiederholgenauigkeit erfordern, wie z. B. Transportieren, Pick & Place oder Pick & Hold.

ALLGEMEINE KENNGRÖSSEN

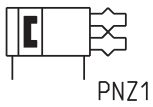
Bauart	Selbstzentrierender Winkelgreifer
Funktion	Doppeltwirkend
Baugröße	10, 16, 20, 25, 32
Kraftübertragung	Über Hebel
Öffnungsdrehmoment bei 6 bar	14 - 280 (Ncm)
Schließdrehmoment bei 6 bar	10 - 230 (Ncm)
Öffnungs-/Schließwinkel	2 x 15°
Anschlüsse	M3, M5
Betriebsdruck	2 ÷ 8 bar
Betriebstemperatur	5°C ÷ 60°C
Lagertemperatur	-10°C ÷ 80°C
Max. Betriebsfrequenz	3 Hz
Wiederholgenauigkeit	0.05°
Medium	Gefilterte Druckluft Klasse 7.4.4 gemäß ISO 8573-1. Im Falle von geölter Luft empfehlen wir die Verwendung von Öl ISO VG 32 und die Schmierung nie zu unterbrechen.
Kompatibilität	RoHS
Zertifizierung	ATEX (II 2GD c IIC 120°C(T4)-20°C≤Ta≤80)
Werkstoffe	Frei von Kupfer, PTFE und Silikon
Schaltelemente	Serie CSD

MODELLBEZEICHNUNG

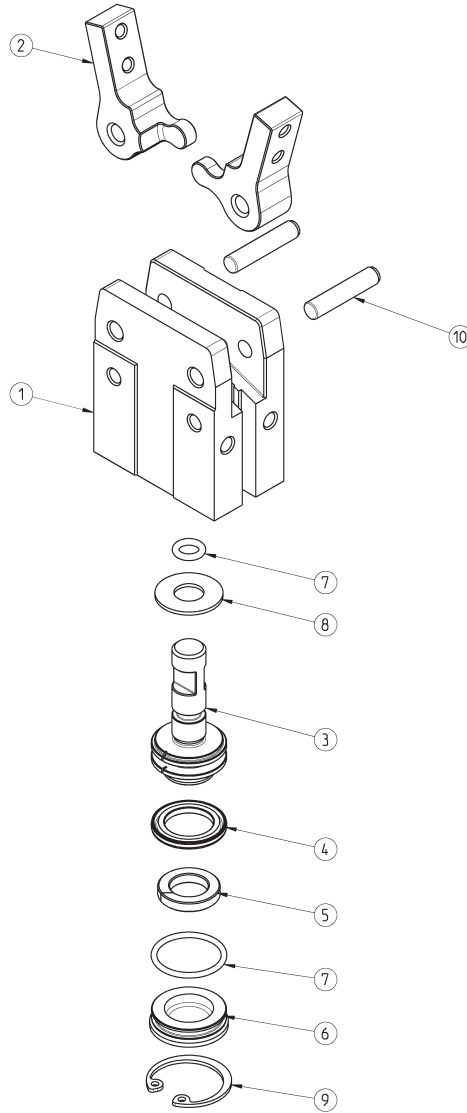
CGAN	-	20	-	EX
CGAN	SERIE	PNEUMATIKSYMBOL PNZ1		
20	BAUGRÖSSE 10 = ø 10 mm 16 = ø 16 mm 20 = ø 20 mm 25 = ø 25 mm 32 = ø 32 mm			
EX	Bitte EX für ATEX-Version ergänzen			

PNEUMATIKSYMBOLE

Pneumatiksymbole entsprechend der Modellbezeichnung.



Greifer Serie CGAN - Beschreibung der Bauteile

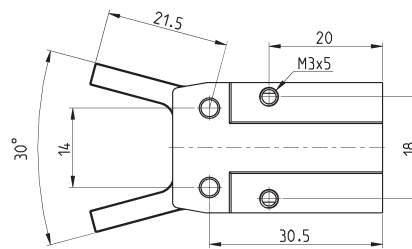
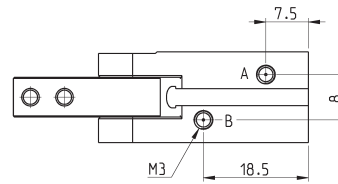
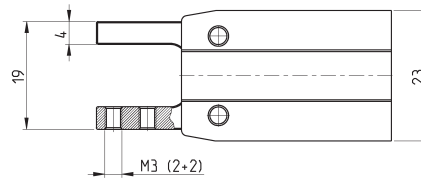
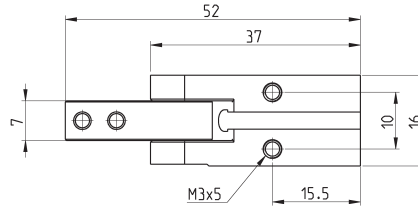
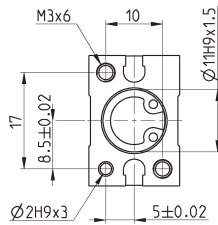


BESCHREIBUNG DER BAUTEILE	
BAUTEILE	WERKSTOFFE
1 = Körper	Aluminiumlegierung
2 = Greiffinger	Edelstahl
3 = Kolben	Edelstahl
4 = Dichtung	NBR
5 = Magnetring	Plastoferrit
6 = Gehäuseabdeckung	Acetal POM
7 = O-Ring	NBR - HNBR
8 = Dämpfungsscheibe	Polyurethan
9 = Seegerring	Edelstahl
10 = Stift	Stahl

Abmessungen Greifer Mod. CGAN - Baugröße 10



LEGENDE ZEICHNUNG:
A = Luftanschluss öffnen
B = Luftanschluss schließen



PRODUKTÜBERSICHT

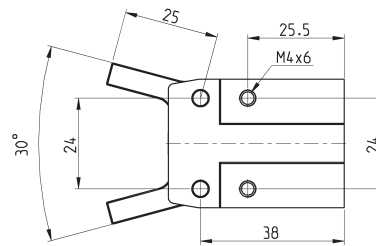
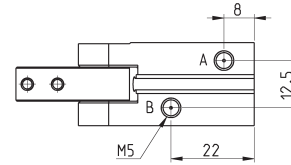
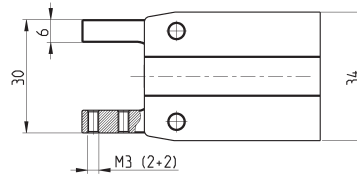
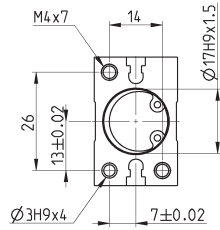
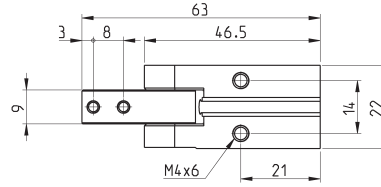
Mod.	Gesamtgreifkraft schließend bei 6 bar (N)	Greifkraft pro Seite schließend bei 6 bar (N)	Gesamtgreifkraft öffnend bei 6 bar (N)	Greifkraft pro Seite öffnend bei 6 bar (N)	Öffnungswinkel pro Seite (°)	Betriebsdruck (bar)	Betriebstemperatur (°C)	Wiederholgenauigkeit (°)	Max. Betriebsfrequenz (Hz)	Gewicht (Kg)
CGAN-10	10.5	5.25	14	7	15°	2 ÷ 8	5 ÷ 60	0.05	3	0.045

Abmessungen Greifer Mod. CGAN - Baugröße 16



WINKELGREIFER 30° SERIE CGAN

LEGENDE ZEICHNUNG:
A = Luftanschluss öffnen
B = Luftanschluss schließen



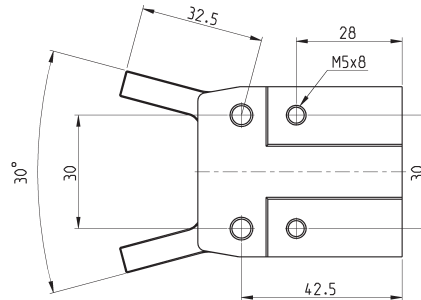
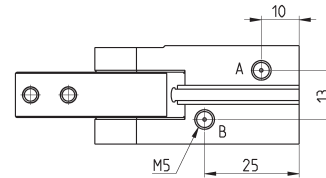
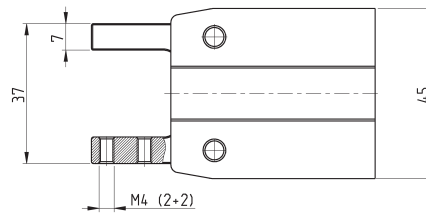
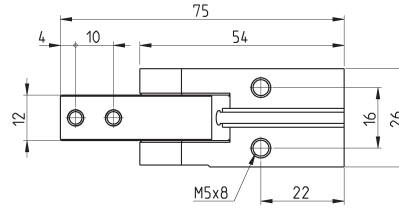
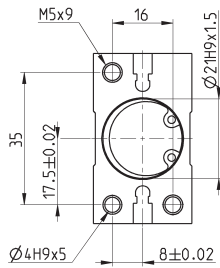
PRODUKTÜBERSICHT

Mod.	Gesamtgreifkraft schließend bei 6 bar (N)	Greifkraft pro Seite schließend bei 6 bar (N)	Gesamtgreifkraft öffnend bei 6 bar (N)	Greifkraft pro Seite öffnend bei 6 bar (N)	Öffnungswinkel pro Seite (°)	Betriebsdruck (bar)	Betriebstemperatur (°C)	Wiederholgenauigkeit (°)	Max. Betriebsfrequenz (Hz)	Gewicht (Kg)
CGAN-16	50	25	62	31	15°	2 ÷ 8	5 ÷ 60	0.05	3	0.112

Abmessungen Greifer Mod. CGAN - Baugröße 20



LEGENDE ZEICHNUNG:
A = Luftanschluss öffnen
B = Luftanschluss schließen



PRODUKTÜBERSICHT

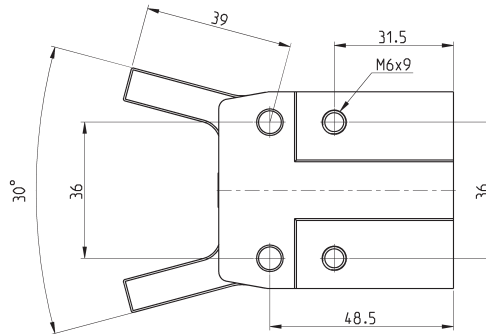
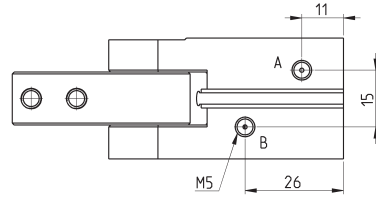
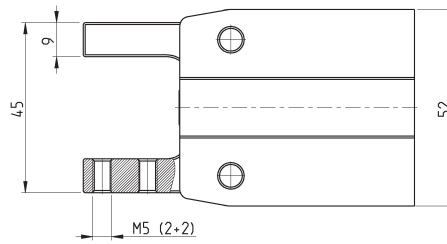
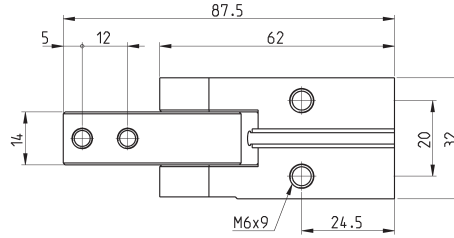
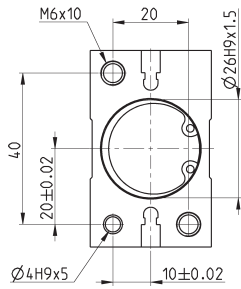
Mod.	Gesamtgreifkraft schließend bei 6 bar (N)	Greifkraft pro Seite schließend bei 6 bar (N)	Gesamtgreifkraft öffnend bei 6 bar (N)	Greifkraft pro Seite öffnend bei 6 bar (N)	Öffnungswinkel pro Seite (°)	Betriebsdruck (bar)	Betriebstemperatur (°C)	Wiederholgenauigkeit (°)	Max. Betriebsfrequenz (Hz)	Gewicht (Kg)
CGAN-20	97	48.5	120	60	15°	2 ÷ 8	5 ÷ 60	0.05	3	0.213

Abmessungen Greifer Mod. CGAN - Baugröße 25



WINKELGREIFER 30° SERIE CGAN

LEGENDE ZEICHNUNG:
A = Luftanschluss öffnen
B = Luftanschluss schließen



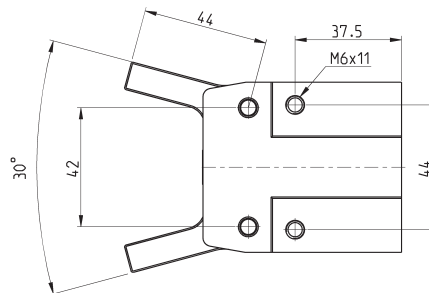
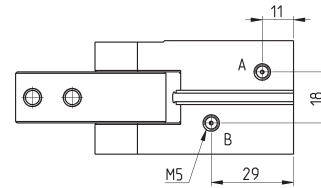
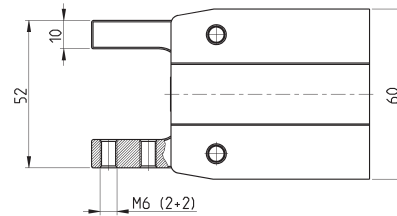
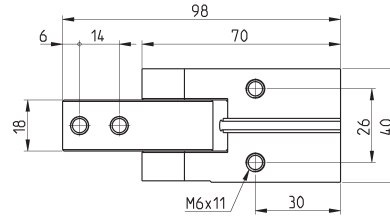
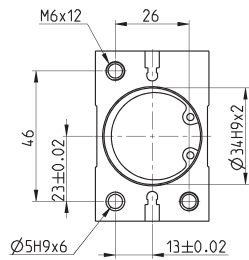
PRODUKTÜBERSICHT

Mod.	Gesamtgreifkraft schließend bei 6 bar (N)	Greifkraft pro Seite schließend bei 6 bar (N)	Gesamtgreifkraft öffnend bei 6 bar (N)	Greifkraft pro Seite öffnend bei 6 bar (N)	Öffnungswinkel pro Seite (°)	Betriebsdruck (bar)	Betriebstemperatur (°C)	Wiederholgenauigkeit (°)	Max. Betriebsfrequenz (Hz)	Gewicht (Kg)
CGAN-25	185	92.5	232	116	15°	2 ÷ 8	5 ÷ 60	0.05	3	0.355

Abmessungen Greifer Mod. CGAN - Baugröße 32



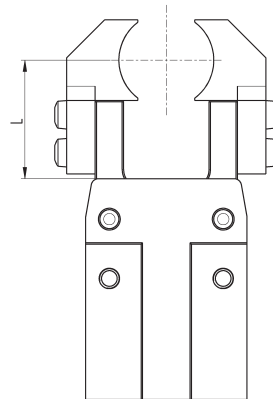
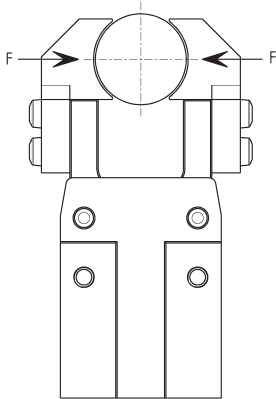
LEGENDE ZEICHNUNG:
A = Luftanschluss öffnen
B = Luftanschluss schließen



PRODUKTÜBERSICHT

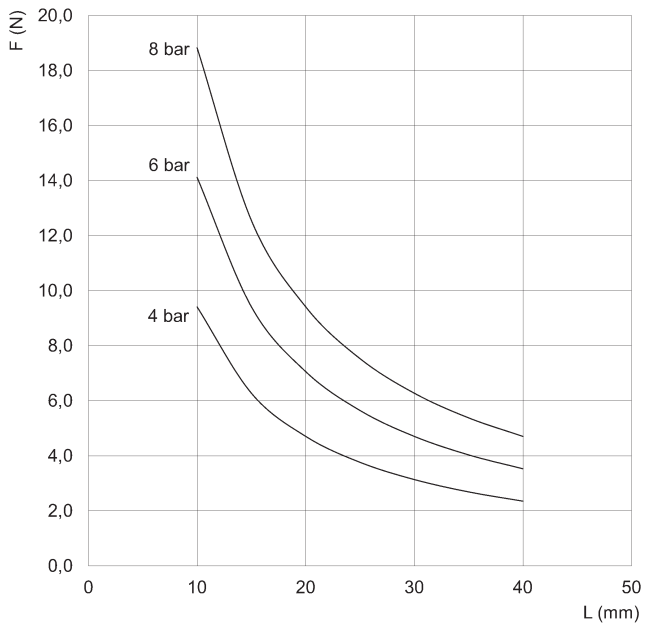
Mod.	Gesamtgreifkraft schließend bei 6 bar (N)	Greifkraft pro Seite schließend bei 6 bar (N)	Gesamtgreifkraft öffnend bei 6 bar (N)	Greifkraft pro Seite öffnend bei 6 bar (N)	Öffnungswinkel pro Seite (°)	Betriebsdruck (bar)	Betriebstemperatur (°C)	Wiederholgenauigkeit (°)	Max. Betriebsfrequenz (Hz)	Gewicht (Kg)
CGAN-32	235	117.5	292	146	15°	2 ÷ 8	5 ÷ 60	0.05	3	0.585

GREIFKRAFT



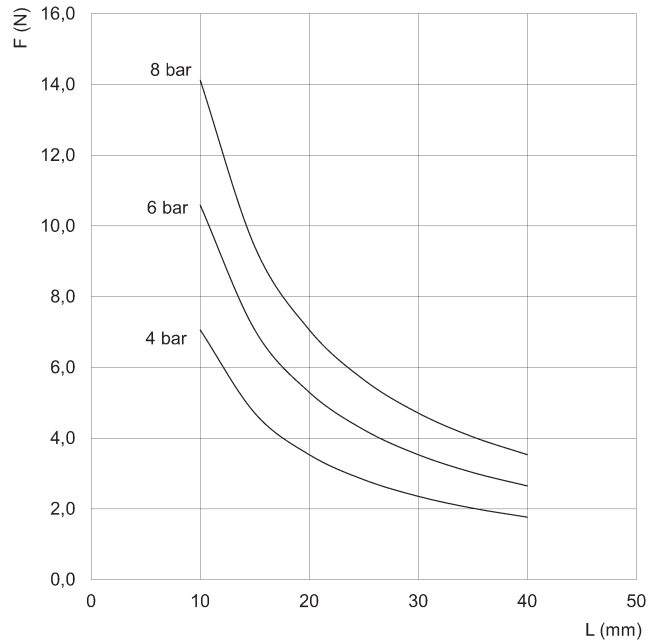
L = Länge Greifpunkt
F = Greifkraft

GREIFKRAFT / Finger



CGAN-10

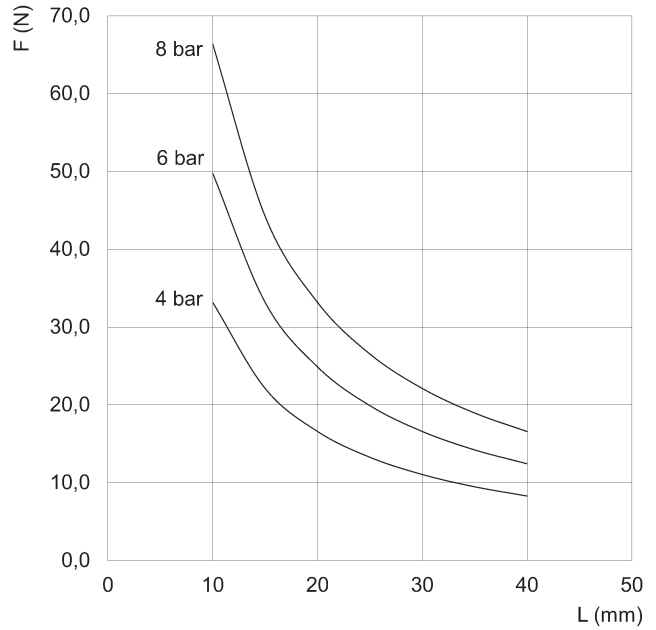
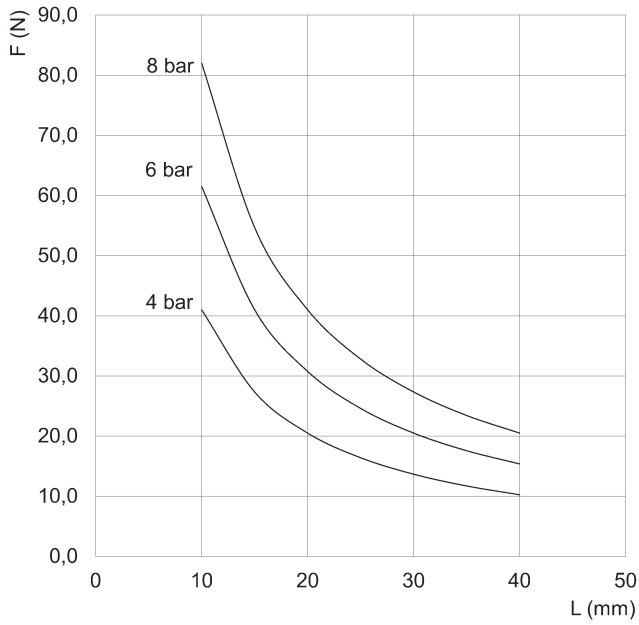
Greifkraft öffnend
L = Länge Greifpunkt (mm)
F = Greifkraft (N)



CGAN-10

Greifkraft schließend
L = Länge Greifpunkt (mm)
F = Greifkraft (N)

GREIFKRAFT / Finger

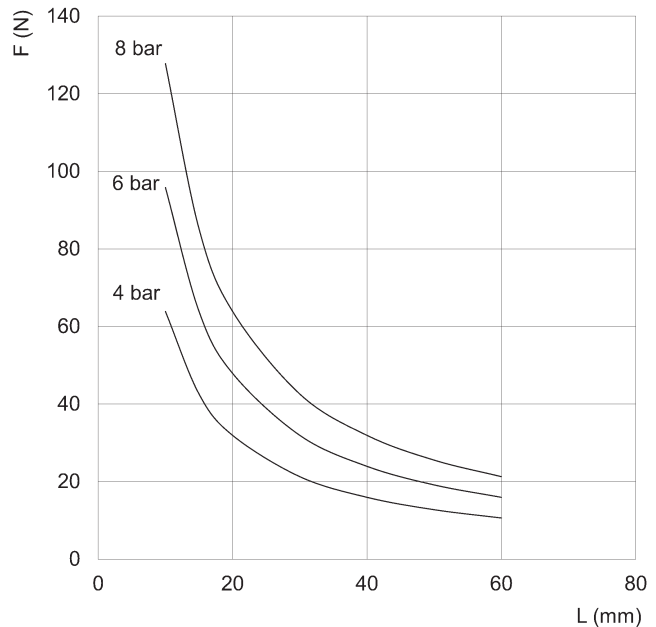
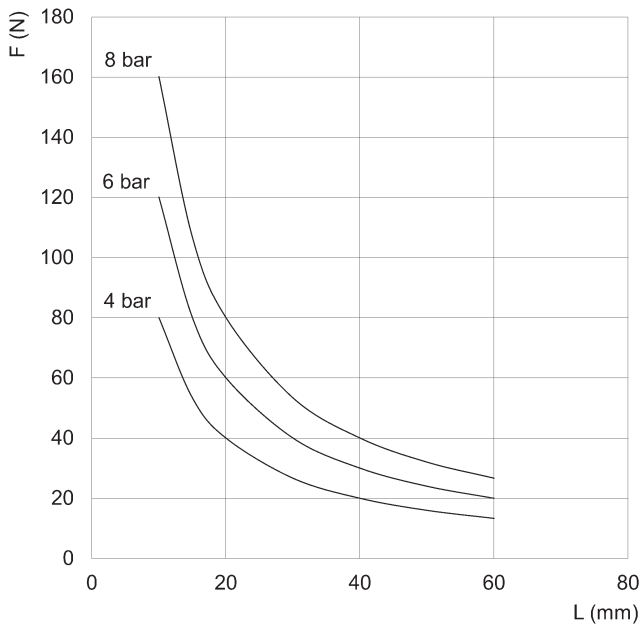


CGAN-16

Greifkraft öffnend
L = Länge Greifpunkt (mm)
F = Greifkraft (N)

CGAN-16

Greifkraft schließend
L = Länge Greifpunkt (mm)
F = Greifkraft (N)



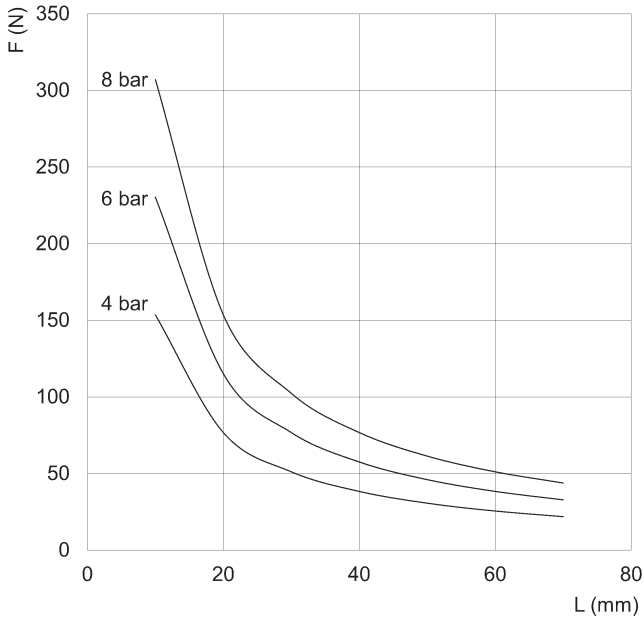
CGAN-20

Greifkraft öffnend
L = Länge Greifpunkt (mm)
F = Greifkraft (N)

CGAN-20

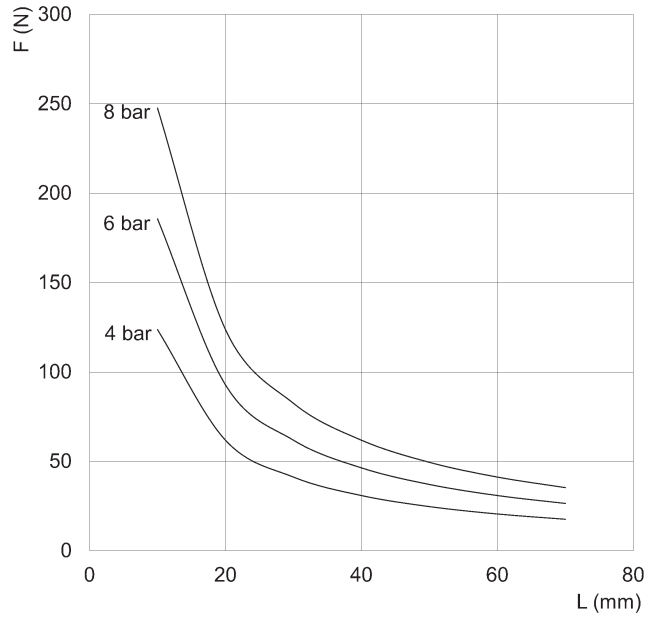
Greifkraft schließend
L = Länge Greifpunkt (mm)
F = Greifkraft (N)

GREIFKRAFT / Finger



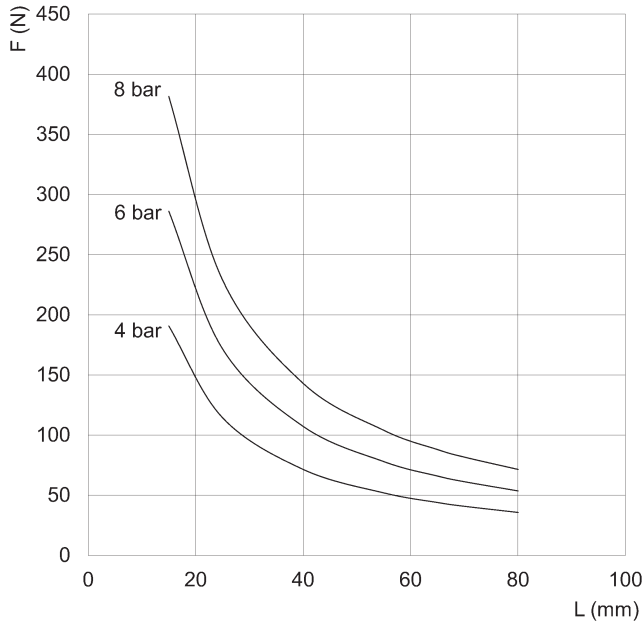
CGAN-25

Greifkraft öffnend
L = Länge Greifpunkt (mm)
F = Greifkraft (N)



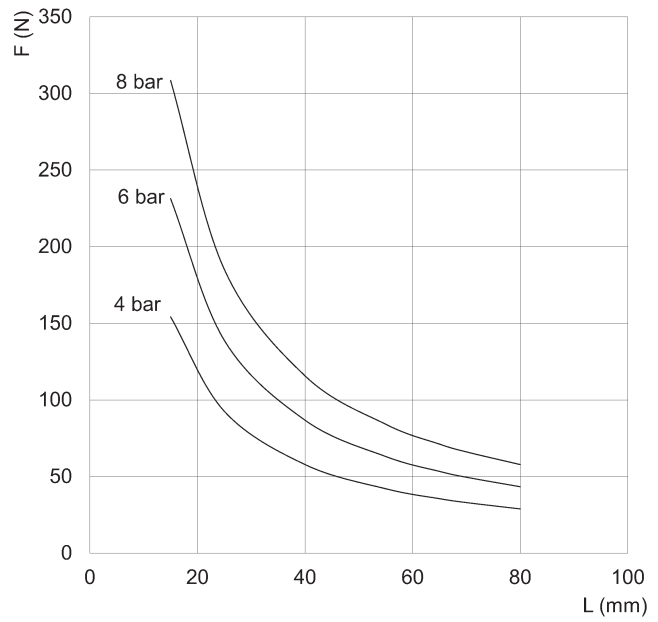
CGAN-25

Greifkraft schließend
L = Länge Greifpunkt (mm)
F = Greifkraft (N)



CGAN-32

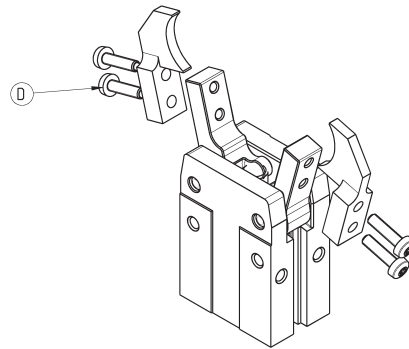
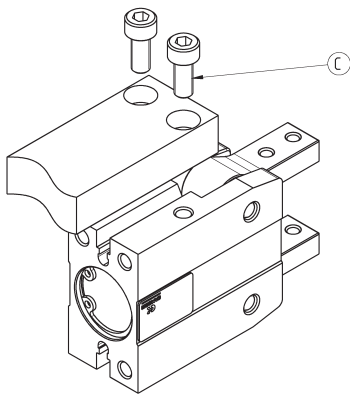
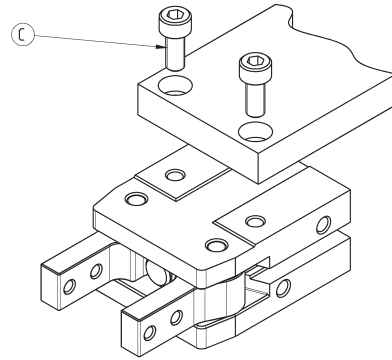
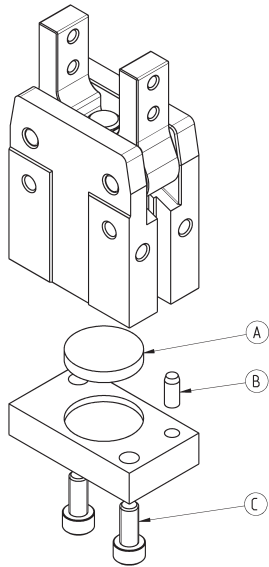
Greifkraft öffnend
L = Länge Greifpunkt (mm)
F = Greifkraft (N)



CGAN-32

Greifkraft schließend
L = Länge Greifpunkt (mm)
F = Greifkraft (N)

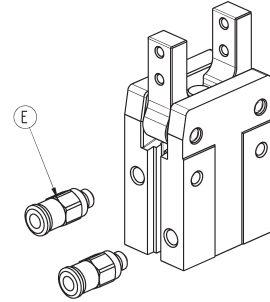
Montagebeispiel



PRODUKTÜBERSICHT

Mod.	A	B	C	D
CGAN-10	Ø11	Ø2	M3	M3
CGAN-16	Ø17	Ø3	M4	M3
CGAN-20	Ø21	Ø4	M5	M4
CGAN-25	Ø26	Ø4	M6	M5
CGAN-32	Ø34	Ø5	M6	M6

Luftanschlüsse

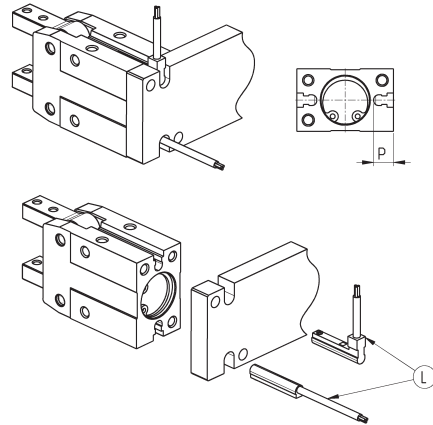


PRODUKTÜBERSICHT	
Mod.	E
CGAN-10	M3
CGAN-16	M5
CGAN-20	M5
CGAN-25	M5
CGAN-32	M5

Schaltelement-Montage

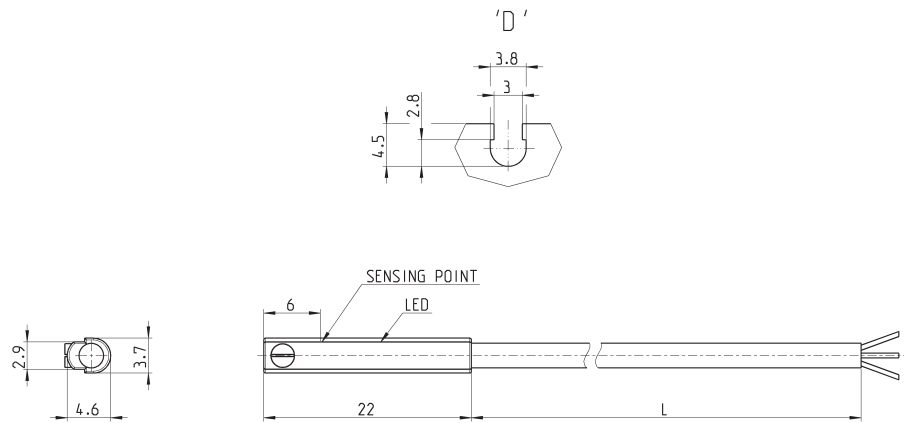
L = Schaltelement Mod. CSD-D-334/CSD-H-334
oder Mod. CSD-D-364/CSD-H-364

Für den Einbau der Schaltelemente ist eine
Aussparung in der Grundplatte notwendig.



PRODUKTÜBERSICHT	
Mod.	P
CGAN-10	5
CGAN-16	7
CGAN-20	10
CGAN-25	10.5
CGAN-32	10.5

Schaltelement gerade, 3-polig, Nut Version D - Mod. CSD-D-334

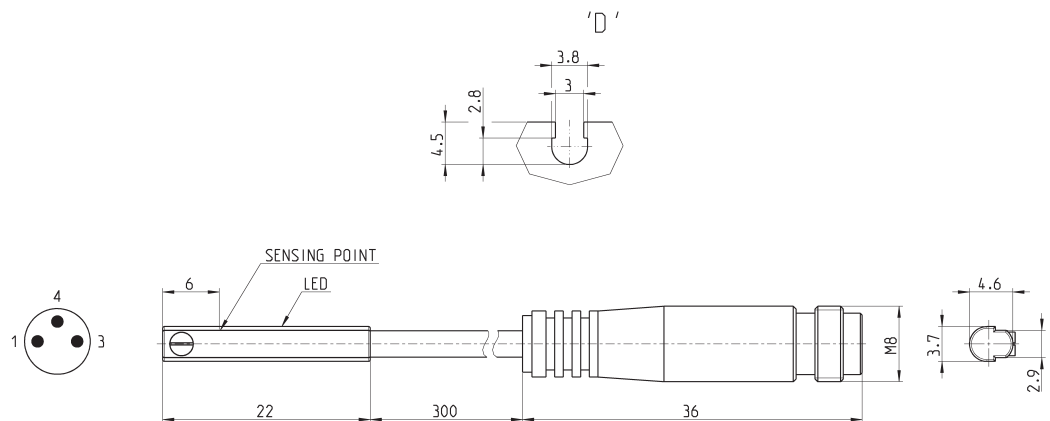


PRODUKTÜBERSICHT

Mod.	Ausführung	Anschlussart	Spannung	Ausgang	max. Stromstärke	Leistungsaufnahme	Schutzbeschaltung	L = Kabellänge
CSD-D-334	Magneto-resistiv	3-polig	10 ÷ 27 V DC	PNP	200 mA	6W	Gegen Verpolung und Überspannungen	2 m

Schaltelement gerade, M8 3-polig, Nut Version D - Mod. CSD-D-364

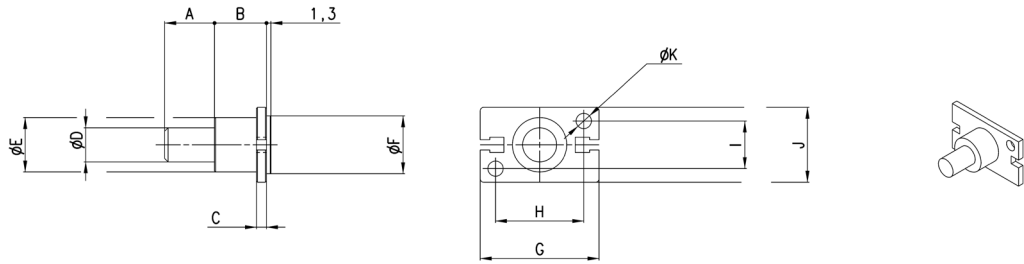
Kabellänge 0,3 Meter



PRODUKTÜBERSICHT

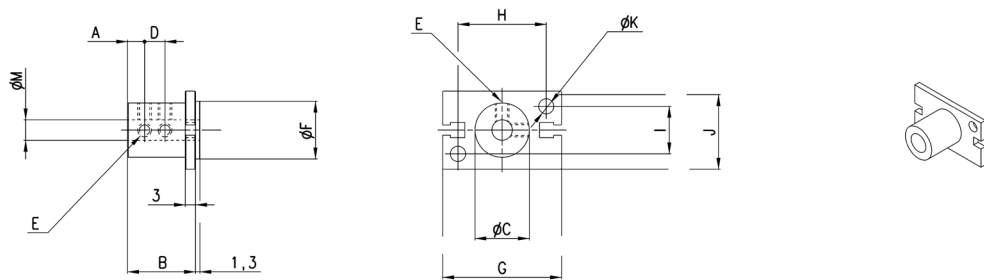
Mod.	Ausführung	Anschlussart	Spannung	Ausgang	max. Stromstärke	Leistungsaufnahme	Schutzbeschaltung
CSD-D-364	Magneto-resistiv	3-polig M8-Stecker	10 ÷ 27 V DC	PNP	200 mA	6W	Gegen Verpolung und Überspannungen

Befestigungselemente Mod. L-CGP



PRODUKTÜBERSICHT											
Mod.	A	B	C	D	E	F	G	H	I	J	K
L-CGP-16	15	15	3	10	16	17	35	26	14	22	4,5
L-CGP-20	15	15	3	10	18	21	46	35	16	26	5,5
L-CGP-25	25	17	5	14	26	26	53	40	20	32	6,6
L-CGP-32	25	20	6	16	30	34	61	46	26	40	6,6

Befestigungselemente Mod. C-CGP



PRODUKTÜBERSICHT												
Mod.	A	B	C	D	E	F	G	H	I	J	K	M
C-CGP-16	5	20,5	16	7	M4	17	35	26	14	23	4,5	6
C-CGP-20	7	25,5	20	9	M4	21	46	35	16	27	5,5	8
C-CGP-25	8	30,5	25	10	M4	26	53	40	20	33	6,6	10
C-CGP-32	10	40,5	32	15	M4	34	61	46	26	41	6,6	12

Parallelgreifer mit T-Führung Serie CGPT

Einfach-, doppeltwirkend, Magnetversion, selbstzentrierend
Größe: 16, 20, 25, 32, 40



Ein effizientes und genaues System der Lastaufnahme ermöglicht den Greifern der Serie CGPT hohe Schließkräfte bei größtmöglicher Wiederholgenauigkeit.

Das breite Programm ermöglicht für die unterschiedlichsten Aufgaben jeweils die geeignete Lösung. Die Greifer werden mit h8-Zentrierbuchsen geliefert, die am Gehäuse und/oder den Greiferfingern montiert, höchste Austauschbarkeit im Servicefall garantieren.

- » Robuste, kompakte und leichte Ausführung
- » Hohe Schließ- und Öffnungskräfte
- » Befestigung von oben, unten oder seitlich
- » Luftanschlüsse seitlich, von unten oder flanschbar
- » Greiferfinger selbstzentrierend
- » Hohe Wiederholgenauigkeit beim Schließen und Öffnen
- » Leicht austauschbar durch Zentrierbuchsen
- » Positionsabfrage durch integrierte Schaltelemente
- » ROHS-kompatibel
- » Kupfer-, Silikon- und PTFE-frei
- » Hohe Zuverlässigkeit durch T-Führungen
- » ATEX- und Hochtemperaturversionen

ALLGEMEINE KENNGRÖSSEN

Bauart	Parallelgreifer, selbstzentrierend, mit T-Führung
Funktion	Einfachwirkend (NO, NC), doppeltwirkend
Baugröße	16, 20, 25, 32, 40
Kraftübertragung	Über Hebel
Anschlüsse	M3 (ø 16 mm), M5 (ø 20, 25, 32 mm), G1/8 (ø 40 mm)
Betriebsdruck	2 ÷ 8 bar (doppeltwirkend), 4 ÷ 8 bar (einfachwirkend)
Betriebstemperatur	5°C ÷ 60°C (Standard); 5°C ÷ 150°C (Hochtemperaturversion)
Lagertemperatur	-10°C ÷ 80°C
Max. Betriebsfrequenz	3 Hz (ø 16, 20, 25, 32 mm), 2 Hz (ø 40 mm)
Wiederholgenauigkeit	0.02 mm
Austauschgenauigkeit	0.1 mm
Medium	Gefilterte Druckluft Klasse 7.4.4 gemäß ISO 8573-1. Im Falle von geölter Luft empfehlen wir Öl gemäß ISO VG 32 und die Schmierung nicht zu unterbrechen.
Schmierung	> 10 Mio. Schaltspiele Gleitzone nachfetten mit Molykote DX
Schutzart	IP 40
Kompatibilität	ROHS
Zertifizierung	ATEX (II 2GD c IIC 120°C(T4)-20°C≤Ta≤80)
Werkstoffe	Frei von PTFE, Silikon und Kupfer

Hinweis: Zur Vermeidung unkontrollierter Bewegungsabläufe die Pneumatiksteuerung schrittweise mit Druck beaufschlagen.

MODELLBEZEICHNUNG

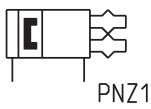
CGPT	-	16	-	NC	-	W	EX
-------------	----------	-----------	----------	-----------	----------	----------	-----------

CGPT	SERIE
16	<p>BAUGRÖSSE 16 = ø 16 mm 20 = ø 20 mm 25 = ø 25 mm 32 = ø 32 mm 40 = ø 40 mm</p>
NC	<p>FUNKTION = doppelwirkend NO = einfachwirkend (Greifer drucklos offen) NC = einfachwirkend (Greifer drucklos geschlossen)</p>
W	<p>VERSIONEN = Standard W = Hochtemperaturversion (150°C), nicht magnetisch</p>
EX	Bitte EX für ATEX-Version ergänzen

PARALLELGREIFER MIT T-FÜHRUNG SERIE CGPT

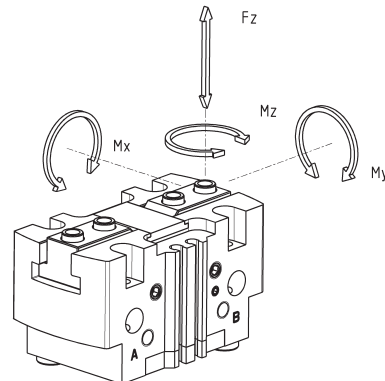
PNEUMATIKSYMBOLE

Pneumatiksymbole entsprechend der Modellbezeichnung.



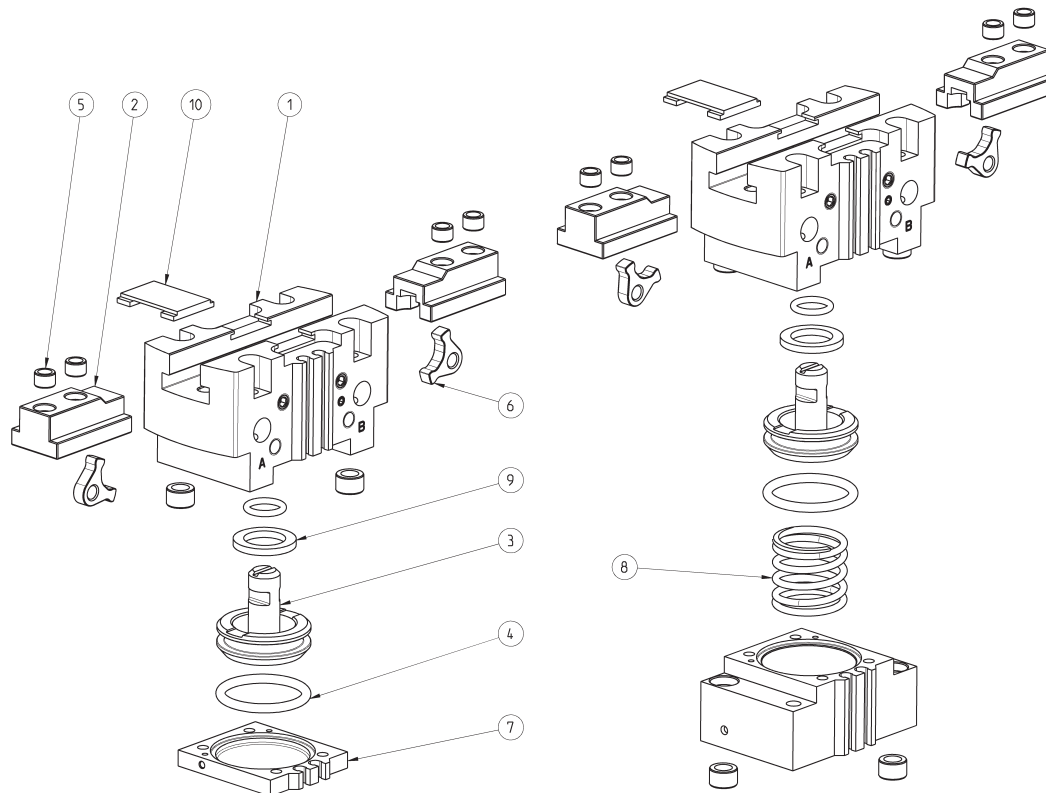
Maximale Belastung

Fz s, Mx s, My s, Mz s =
maximale Belastung (statisch)
Fz d, Mx d, My d, Mz d =
maximale Belastung (dynamisch)



PRODUKTÜBERSICHT								
Mod.	Fz s (N)	Mx s (Nm)	My s (Nm)	Mz s (Nm)	Fz d (N)	Mx d (Nm)	My d (Nm)	Mz d (Nm)
CGPT-16	200	2.5	2.5	2	2	0.06	0.06	0.06
CGPT-20	350	5	7.5	4	4	0.12	0.12	0.12
CGPT-25	600	8	13	6.5	6	0.25	0.25	0.25
CGPT-32	900	18	30	15	9	0.5	0.5	0.5
CGPT-40	1500	40	60	30	15	1	1	1

Greifer Serie CGPT - Beschreibung der Bauteile



BESCHREIBUNG DER BAUTEILE

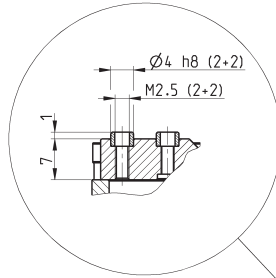
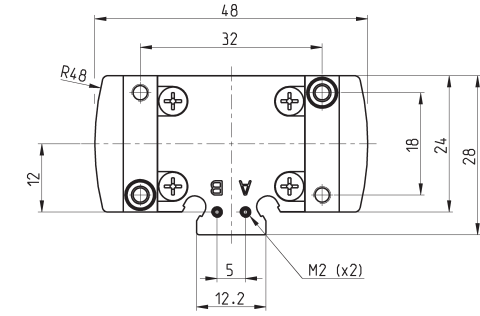
BAUTEILE	WERKSTOFFE
1 = Körper	Aluminium
2 = Greiffinger	Edelstahl
3 = Kolben	Edelstahl
4 = Dichtungen	HNBR / FKM
5 = Zentrierbuchsen	Edelstahl
6 = Hebel	Stahl
7 = Gehäusedeckel	Aluminium
8 = Feder	Edelstahl
9 = Magnetring	Neodym
10 = Abdeckung	Edelstahl

Abmessungen Greifer Mod. CGPT - Baugröße 16

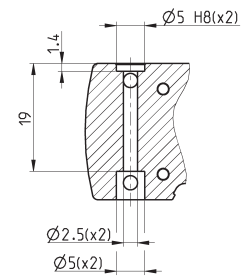
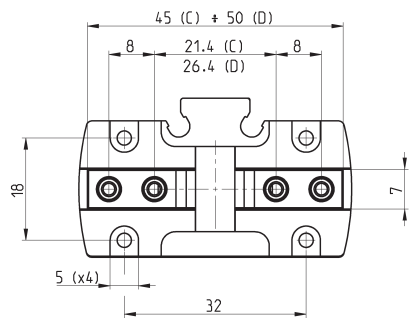
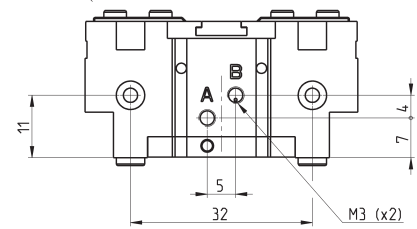
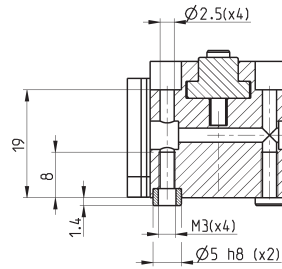
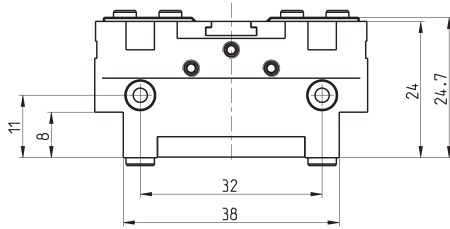
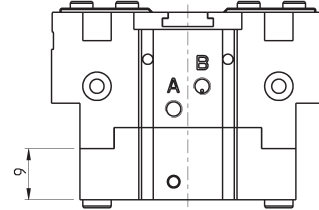


LEGENDE ZEICHNUNG:
A = Luftanschluss öffnen
B = Luftanschluss schließen
C = Greifer geschlossen
D = Greifer offen

PARALLELGREIFER MIT T-FÜHRUNG SERIE CGPT



CGPT-16-NO
CGPT-16-NC



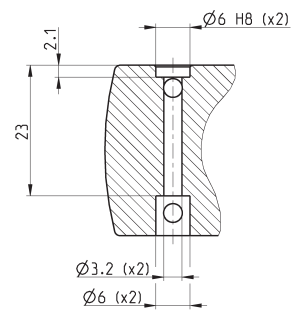
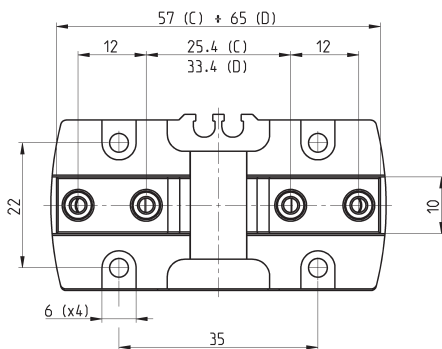
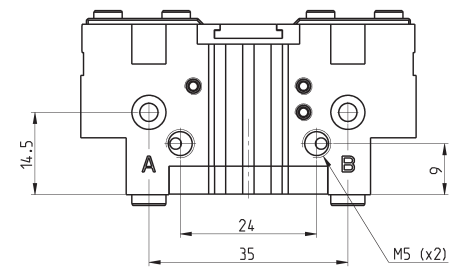
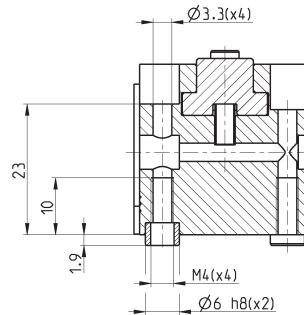
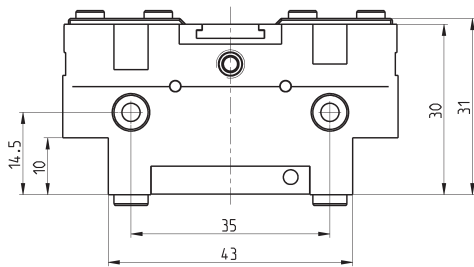
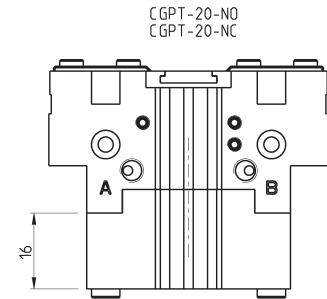
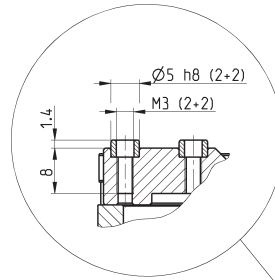
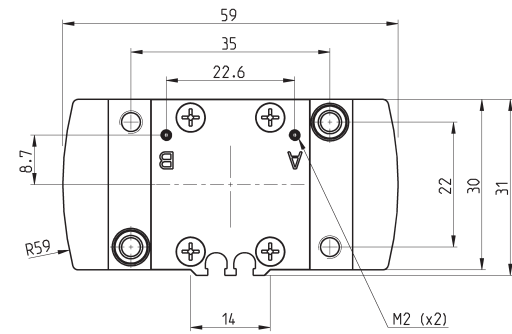
PRODUKTÜBERSICHT

Mod.	Gesamtgreifkraft schließend bei 6 bar (N)	Greifkraft pro Seite schließend bei 6 bar (N)	Gesamtgreifkraft öffnend bei 6 bar (N)	Greifkraft pro Seite öffnend bei 6 bar (N)	Öffnungsweite (mm)	Betriebsdruck (bar)	Umgebungstemperatur (°C)	Wiederholgenauigkeit (mm)	Max. Betriebsfrequenz (Hz)	Gewicht (Kg)
CGPT-16	114	57	130	65	2.5	2 ÷ 8	5 ÷ 60	0.02	3	0.09
CGPT-16-NC	142	71	90	45	2.5	4 ÷ 8	5 ÷ 60	0.02	3	0.11
CGPT-16-NO	74	37	160	80	2.5	4 ÷ 8	5 ÷ 60	0.02	3	0.1

Abmessungen Greifer Mod. CGPT - Baugröße 20



LEGENDE ZEICHNUNG:
 A = Luftanschluss öffnen
 B = Luftanschluss schließen
 C = Greifer geschlossen
 D = Greifer offen



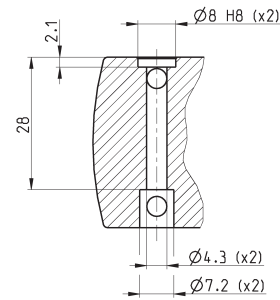
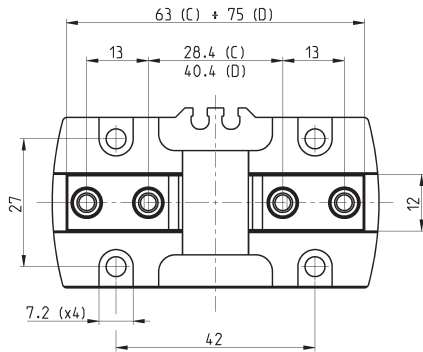
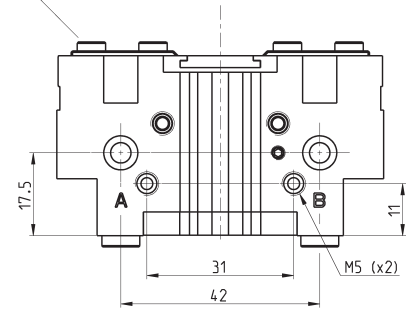
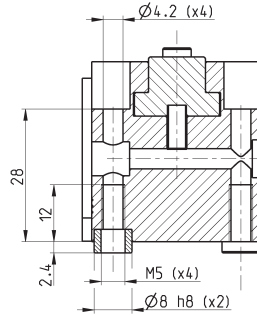
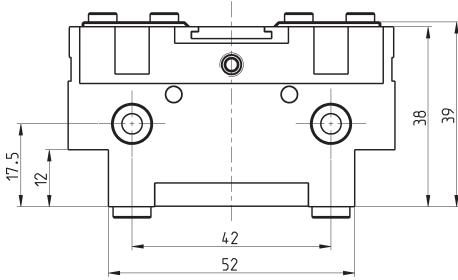
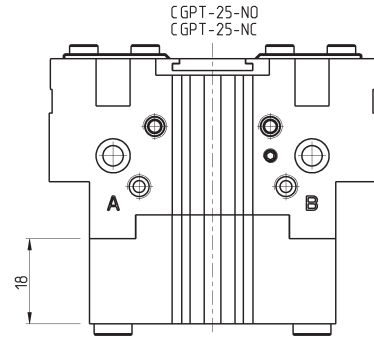
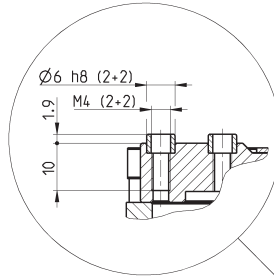
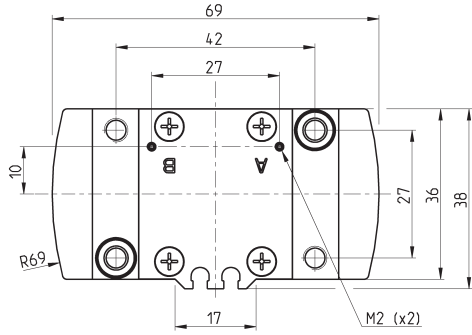
PRODUKTÜBERSICHT

Mod.	Gesamtgreifkraft schließend bei 6 bar (N)	Greifkraft pro Seite schließend bei 6 bar (N)	Gesamtgreifkraft öffnend bei 6 bar (N)	Greifkraft pro Seite öffnend bei 6 bar (N)	Öffnungsweite (mm)	Betriebsdruck (bar)	Umgebungstemperatur (°C)	Wiederholgenauigkeit (mm)	Max. Betriebsfrequenz (Hz)	Gewicht (kg)
CGPT-20	166	83	188	94	4	2 ÷ 8	5 ÷ 60	0.02	3	0.15
CGPT-20-NC	208	104	102	51	4	4 ÷ 8	5 ÷ 60	0.02	3	0.2
CGPT-20-NO	102	51	246	123	4	4 ÷ 8	5 ÷ 60	0.02	3	0.18

Abmessungen Greifer Mod. CGPT - Baugröße 25



LEGENDE ZEICHNUNG:
A = Luftanschluss öffnen
B = Luftanschluss schließen
C = Greifer geschlossen
D = Greifer offen



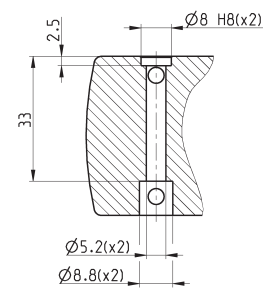
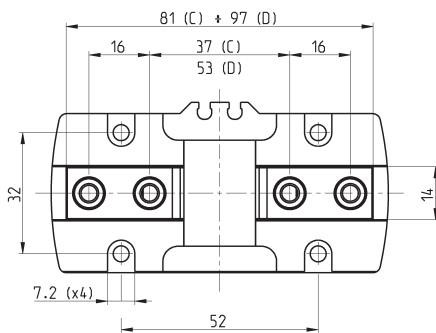
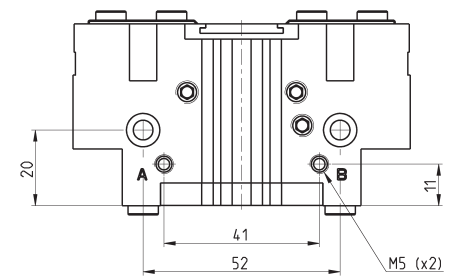
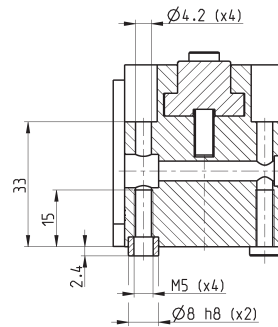
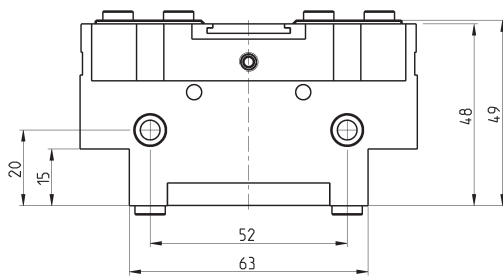
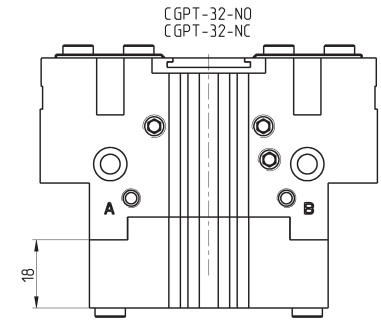
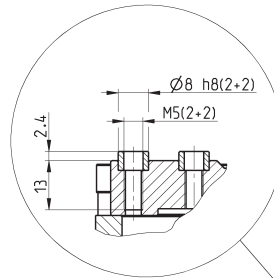
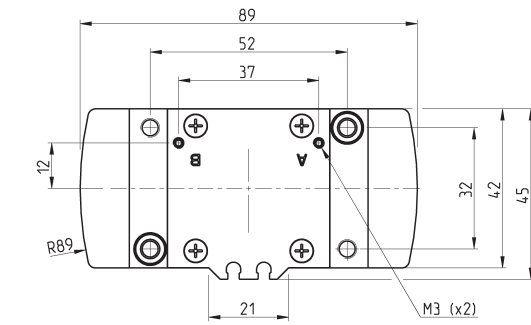
PRODUKTÜBERSICHT

Mod.	Gesamtgreifkraft schließend bei 6 bar (N)	Greifkraft pro Seite schließend bei 6 bar (N)	Gesamtgreifkraft öffnend bei 6 bar (N)	Greifkraft pro Seite öffnend bei 6 bar (N)	Öffnungsweite (mm)	Betriebsdruck (bar)	Umgebungstemperatur (°C)	Wiederholgenauigkeit (mm)	Max. Betriebsfrequenz (Hz)	Gewicht (Kg)
CGPT-25	236	118	280	140	6	2 ÷ 8	5 ÷ 60	0.02	3	0.27
CGPT-25-NC	286	143	206	103	6	4 ÷ 8	5 ÷ 60	0.02	3	0.35
CGPT-25-NO	166	83	330	165	6	4 ÷ 8	5 ÷ 60	0.02	3	0.33

Abmessungen Greifer Mod. CGPT - Baugröße 32



LEGENDE ZEICHNUNG:
 A = Luftanschluss öffnen
 B = Luftanschluss schließen
 C = Greifer geschlossen
 D = Greifer offen



PRODUKTÜBERSICHT

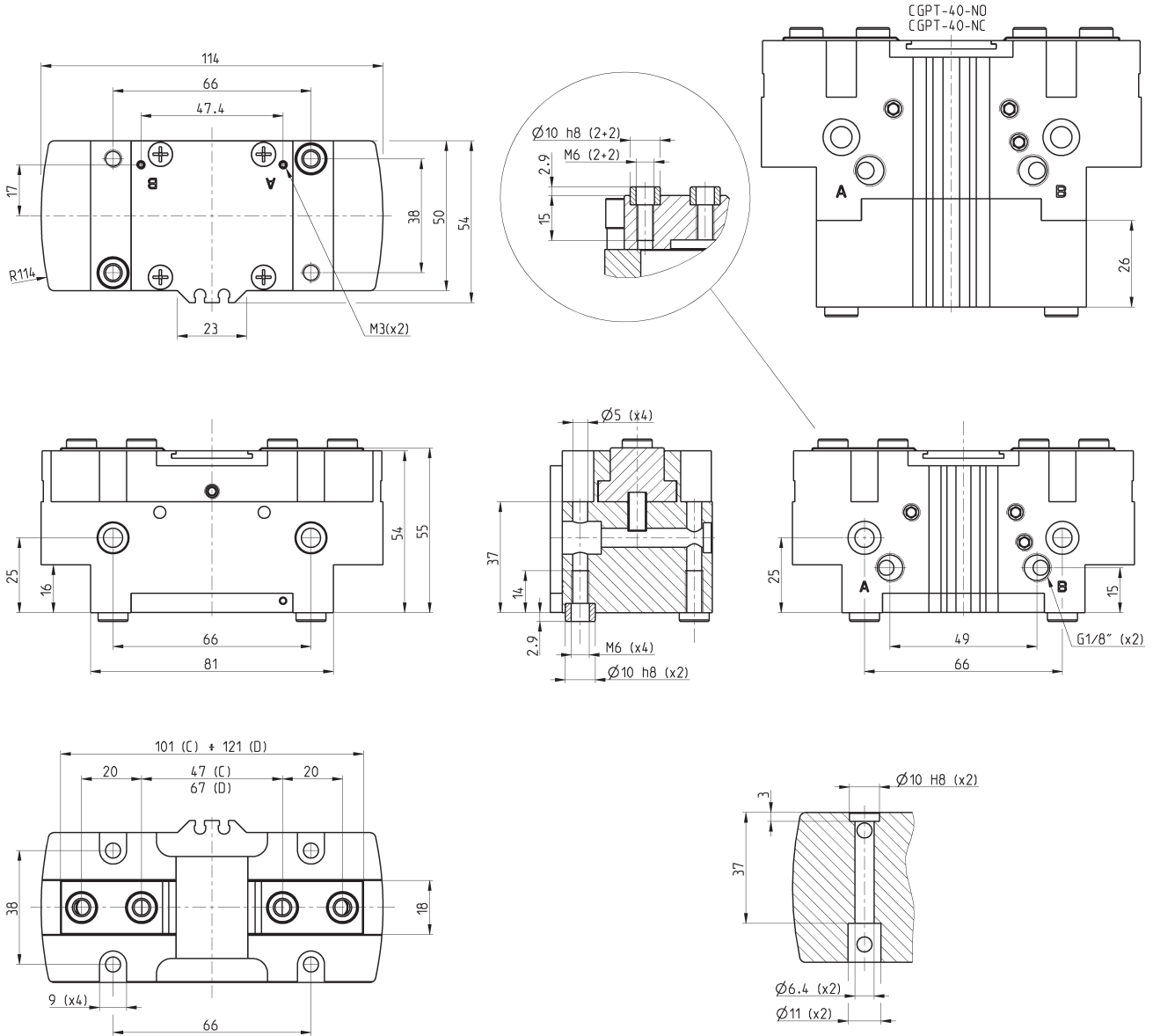
Mod.	Gesamtgreifkraft schließend bei 6 bar (N)	Greifkraft pro Seite schließend bei 6 bar (N)	Gesamtgreifkraft öffnend bei 6 bar (N)	Greifkraft pro Seite öffnend bei 6 bar (N)	Öffnungsweite (mm)	Betriebsdruck (bar)	Umgebungstemperatur (°C)	Wiederholgenauigkeit (mm)	Max. Betriebsfrequenz (Hz)	Gewicht (kg)
CGPT-32	386	193	450	225	8	2 ÷ 8	5 ÷ 60	0.02	3	0.5
CGPT-32-NC	454	227	354	177	8	4 ÷ 8	5 ÷ 60	0.02	3	0.61
CGPT-32-NO	294	147	520	260	8	4 ÷ 8	5 ÷ 60	0.02	3	0.59

Abmessungen Greifer Mod. CGPT - Baugröße 40



PARALLELGREIFER MIT T-FÜHRUNG SERIE CGPT

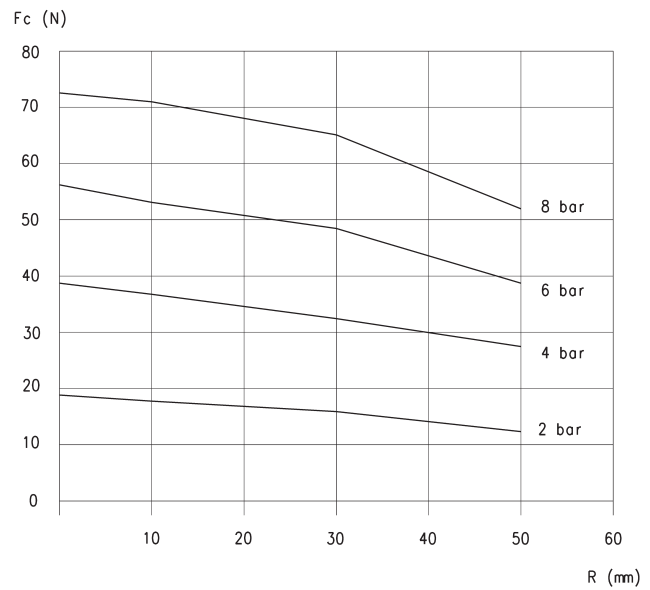
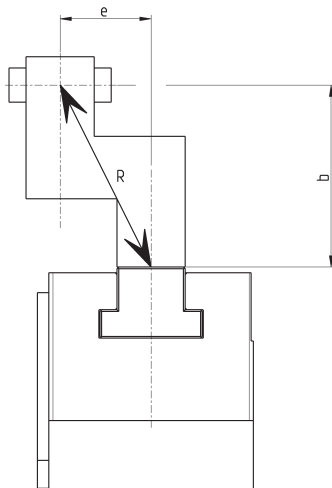
LEGENDE ZEICHNUNG:
A = Luftanschluss öffnen
B = Luftanschluss schließen
C = Greifer geschlossen
D = Greifer offen



PRODUKTÜBERSICHT

Mod.	Gesamtgreifkraft schließend bei 6 bar (N)	Greifkraft pro Seite schließend bei 6 bar (N)	Gesamtgreifkraft öffnend bei 6 bar (N)	Greifkraft pro Seite öffnend bei 6 bar (N)	Öffnungsweite (mm)	Betriebsdruck (bar)	Umgebungstemperatur (°C)	Wiederholgenauigkeit (mm)	Max. Betriebsfrequenz (Hz)	Gewicht (Kg)
CGPT-40	670	335	720	360	10	2 ÷ 8	5 ÷ 60	0.02	2	0.83
CGPT-40-NC	780	390	504	252	10	4 ÷ 8	5 ÷ 60	0.02	2	1.2
CGPT-40-NO	446	223	826	413	10	4 ÷ 8	5 ÷ 60	0.02	2	1.1

SCHLIESSKRAFT (Fc) / Finger



Gesamtschließkraft $F_c \text{ total} = F_c \times 2$

Greifkraft hängt vom Hebel R und der Exzentrizität (b, e) ab

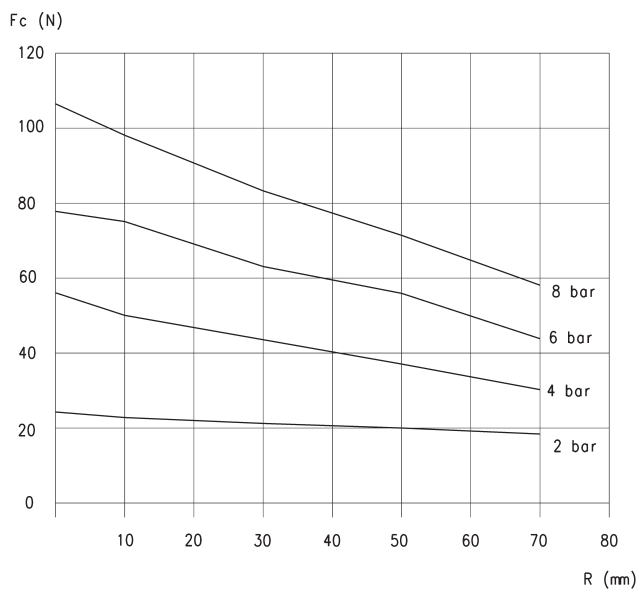
$$R = \sqrt{b^2 + e^2}$$

CGPT-16

R = Hebel

Fc = Greifkraft schließend

Fa (Greifkraft öffnend) = Fc + 10%

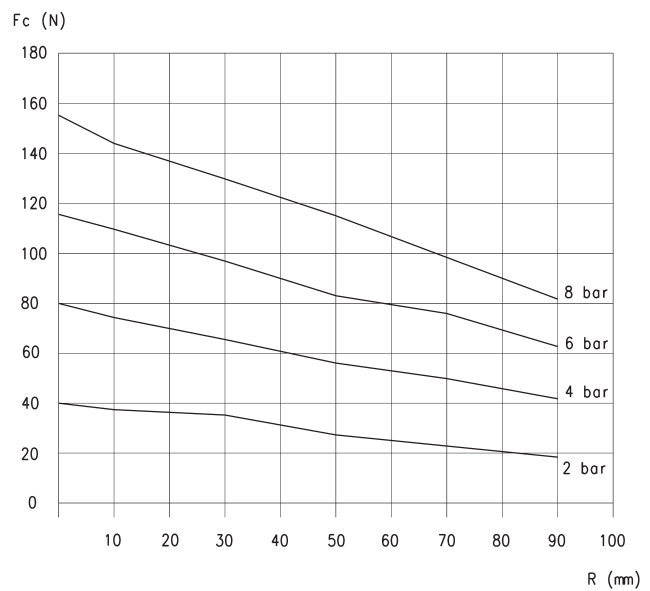


CGPT-20

R = Hebel

Fc = Greifkraft schließend

Fa (Greifkraft öffnend) = Fc + 10%



CGPT-25

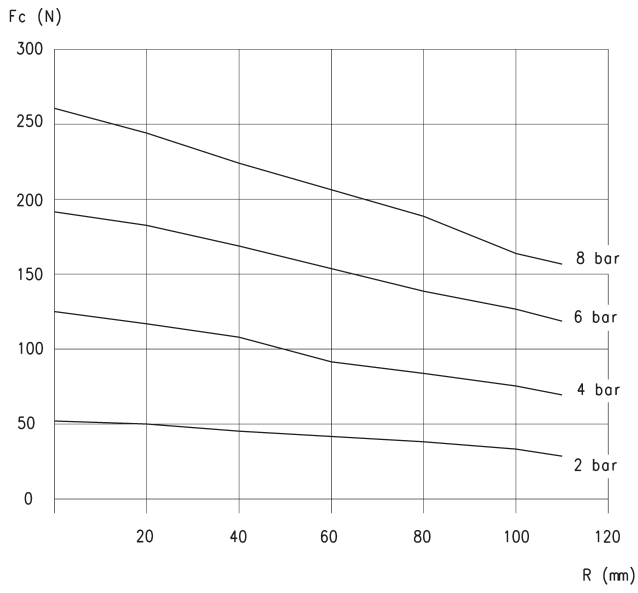
R = Hebel

Fc = Greifkraft schließend

Fa (Greifkraft öffnend) = Fc + 10%

SCHLIESSKRAFT (Fc) / Finger

PARALLELGREIFER MIT T-FÜHRUNG SERIE CGPT

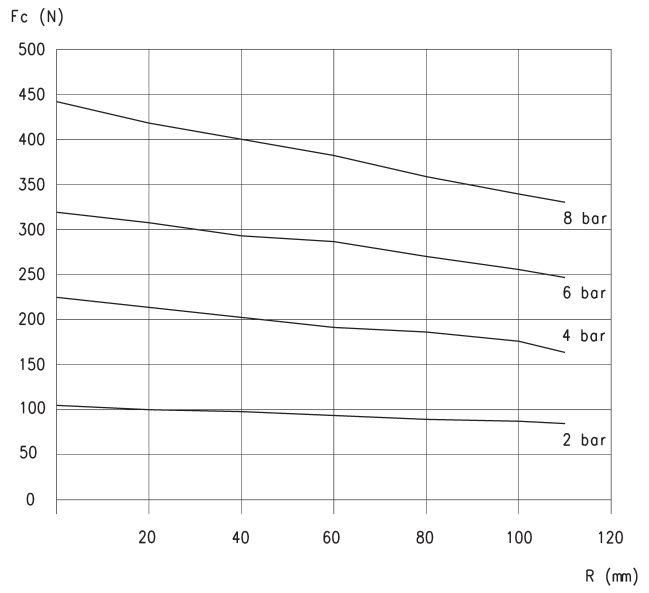


CGPT-32

R = Hebel

Fc = Greifkraft schließend

Fa (Greifkraft öffnend) = Fc + 10%



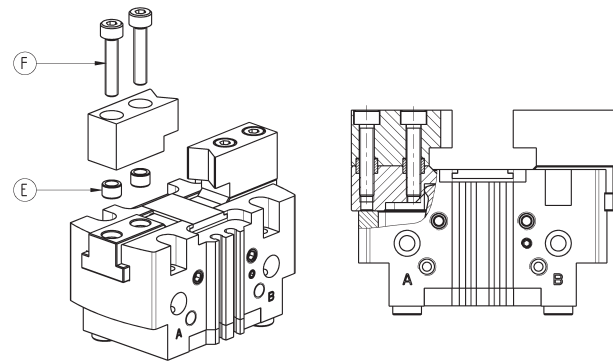
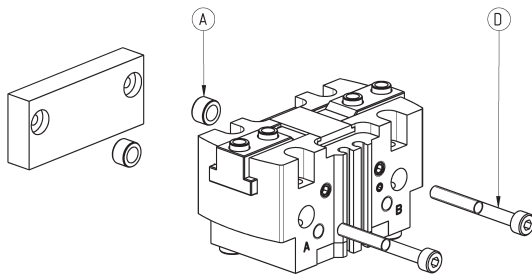
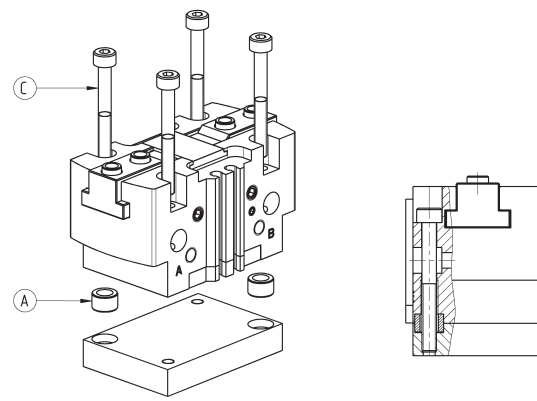
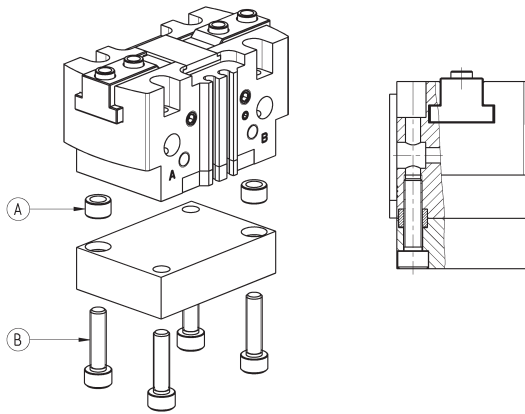
CGPT-40

R = Hebel

Fc = Greifkraft schließend

Fa (Greifkraft öffnend) = Fc + 10%

Montagebeispiel

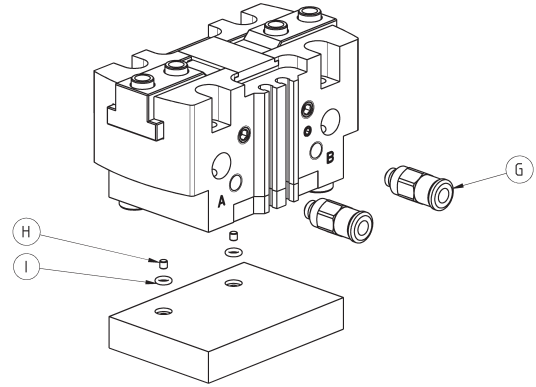


PRODUKTÜBERSICHT

Mod.	A	B	C	D	E	F
CGPT-16	Ø5	M3	M2.5	M2.5	Ø4	M2.5
CGPT-20	Ø6	M4	M3	M3	Ø5	M3
CGPT-25	Ø8	M5	M4	M4	Ø6	M4
CGPT-32	Ø8	M5	M4	M5	Ø8	M5
CGPT-40	Ø10	M6	M5	M6	Ø10	M6

Zentrierbuchse Mod. TR-CG

Werkstoff: Aluminium eloxiert
Verwendung zur Zentrierung der Anbauteile Mod. B/D-E/C/C-H/H/L/R an den Zylinderköpfen vorne und hinten während des Montageprozesses.

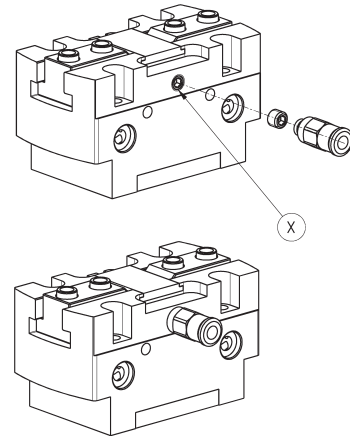


PRODUKTÜBERSICHT			
Mod.	G	H	I
CGPT-16	M3	M2	OR 1x2.5
CGPT-20	M5	M2	OR 1x2.5
CGPT-25	M5	M2	OR 1x2.5
CGPT-32	M5	M3	OR 1x3.5
CGPT-40	G1/8	M3	OR 1x3.5

Sperrluft / Schmierung

Durch die Bohrung X kann Sperrluft bzw. Schmierung für die Greiferfinger erfolgen.

- Fettempfehlung Molykote DX
- max. 3 bar zur Vermeidung von Fettaustritt

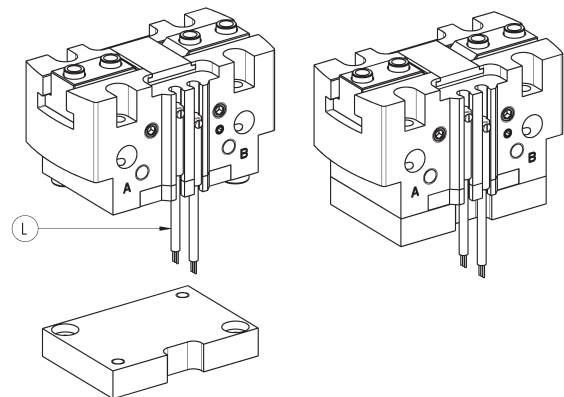


PRODUKTÜBERSICHT	
Mod.	X
CGPT-16	M3
CGPT-20	M5
CGPT-25	M5
CGPT-32	M5
CGPT-40	M5

Schaltelement-Montage

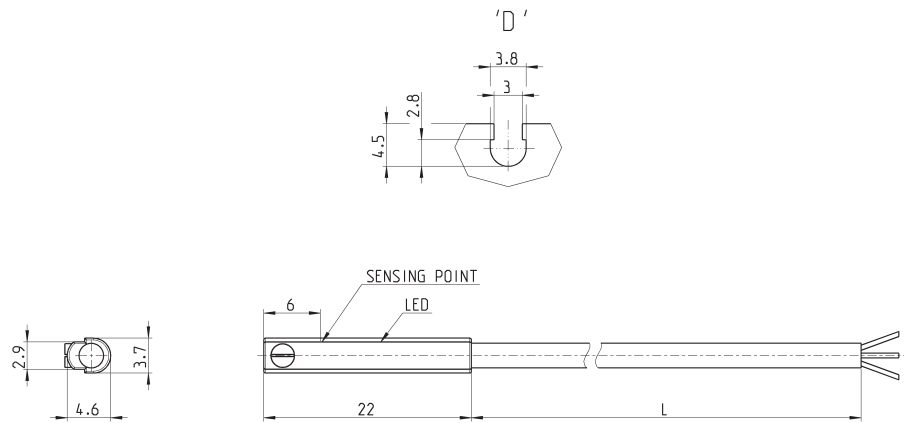
L = Schaltelement Mod. CSD-D-334
oder Mod. CSD-D-364

Für den Einbau der Schaltelemente ist eine Aussparung in der Grundplatte notwendig.



Mod.
CGPT-16
CGPT-20
CGPT-25
CGPT-32
CGPT-40

Schaltelement gerade, 3-polig, Nut Version D - Mod. CSD-D-334

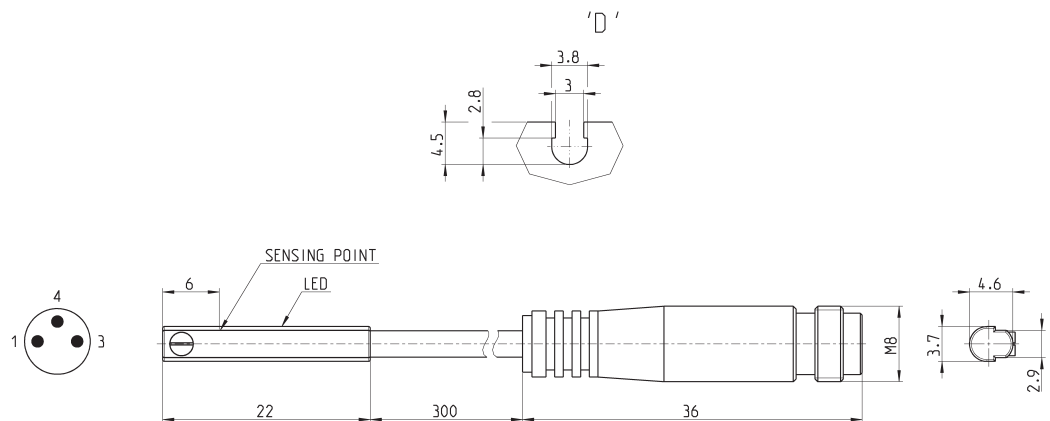


PRODUKTÜBERSICHT

Mod.	Ausführung	Anschlussart	Spannung	Ausgang	max. Stromstärke	Leistungsaufnahme	Schutzbeschaltung	L = Kabellänge
CSD-D-334	Magneto-resistiv	3-polig	10 ÷ 27 V DC	PNP	200 mA	6W	Gegen Verpolung und Überspannungen	2 m

Schaltelement gerade, M8 3-polig, Nut Version D - Mod. CSD-D-364

Kabellänge 0,3 Meter



PRODUKTÜBERSICHT

Mod.	Ausführung	Anschlussart	Spannung	Ausgang	max. Stromstärke	Leistungsaufnahme	Schutzbeschaltung
CSD-D-364	Magneto-resistiv	3-polig M8-Stecker	10 ÷ 27 V DC	PNP	200 mA	6W	Gegen Verpolung und Überspannungen

Parallelgreifer mit Kugelführung Serie CGPS

Einfach-, doppeltwirkend, Magnetversion, selbstzentrierend
Größe: 10, 16, 20, 25, 32

PARALLELGREIFER MIT KUGELFÜHRUNG SERIE CGPS



- » Robuste, kompakte und leichte Ausführung
- » Hohe Schließ- und Öffnungskräfte
- » Befestigung von unten oder seitlich
- » Luftanschlüsse seitlich
- » Greiferfinger selbstzentrierend
- » Hohe Wiederholgenauigkeit beim Schließen und Öffnen
- » Leicht austauschbar durch Zentrierbuchsen und Stifte
- » Positionsabfrage durch integrierte Schaltelemente Serie CSD (frontal und seitlich)
- » ROHS-kompatibel
- » Ausführungen: Lang / flach mit Gewinde
- » Hohe Zuverlässigkeit durch Kugelführungen
- » ATEX- und Hochtemperaturversionen

ALLGEMEINE KENNGRÖSSEN

Bauart	Parallelgreifer, selbstzentrierend, mit Kugelführung
Funktion	Einfachwirkend (NO, NC), doppeltwirkend
Baugröße	10, 16, 20, 25, 32
Kraftübertragung	Über Hebel
Anschlüsse	M5
Betriebsdruck	2 ÷ 8 bar (doppeltwirkend), 4 ÷ 8 bar (einfachwirkend)
Betriebstemperatur	5°C ÷ 60°C (Standard); 5°C ÷ 150°C (Hochtemperaturversion)
Lagertemperatur	-10°C ÷ 80°C
Max. Betriebsfrequenz	3 Hz
Wiederholgenauigkeit	0.02 mm
Austauschgenauigkeit	0.1 mm
Medium	Gefilterte Druckluft Klasse 7.4.4 gemäß ISO 8573-1. Im Falle von geölter Luft empfehlen wir Öl gemäß ISO VG 32 und die Schmierung nicht zu unterbrechen.
Kompatibilität	RoHS
Zertifizierung	ATEX (II 2GD c IIC 120°C(T4)-20°C≤Ta≤80)
Werkstoffe	Kupfer-, Silikon- und PTFE-frei
Schaltelemente	Serie CSD

Hinweis: Zur Vermeidung unkontrollierter Bewegungsabläufe die Pneumatiksteuerung schrittweise mit Druck beaufschlagen.

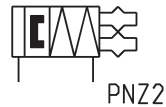
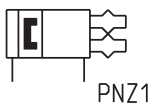
MODELLBEZEICHNUNG

CGPS	-	L	-	16	-	NO	-	W	EX
-------------	---	----------	---	-----------	---	-----------	---	----------	-----------

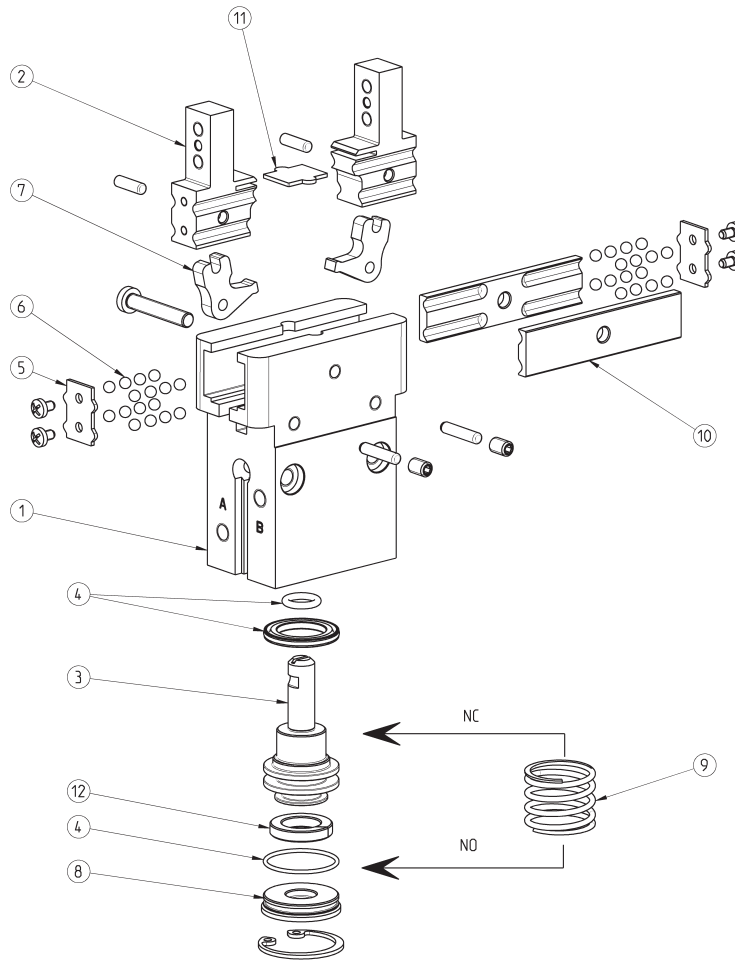
CGPS	SERIE	
L	BAUART L = Lang mit Gewinde F = Flach mit Gewinde	
16	BAUGRÖSSE 10 = ø 10 mm 16 = ø 16 mm 20 = ø 20 mm 25 = ø 25 mm 32 = ø 32 mm	
NO	FUNKTION = doppeltwirkend NO = einfachwirkend (Greifer drucklos offen) NC = einfachwirkend (Greifer drucklos geschlossen)	PNEUMATIKSYMBOLE PNZ1 PNZ3 PNZ2
W	VERSION = Standard W = Hochtemperaturversion (150°C), nicht magnetisch	
EX	Bitte EX für ATEX-Version ergänzen	

PNEUMATIKSYMBOLE

Pneumatiksymbole entsprechend der Modellbezeichnung.



Greifer Serie CGPS - Beschreibung der Bauteile

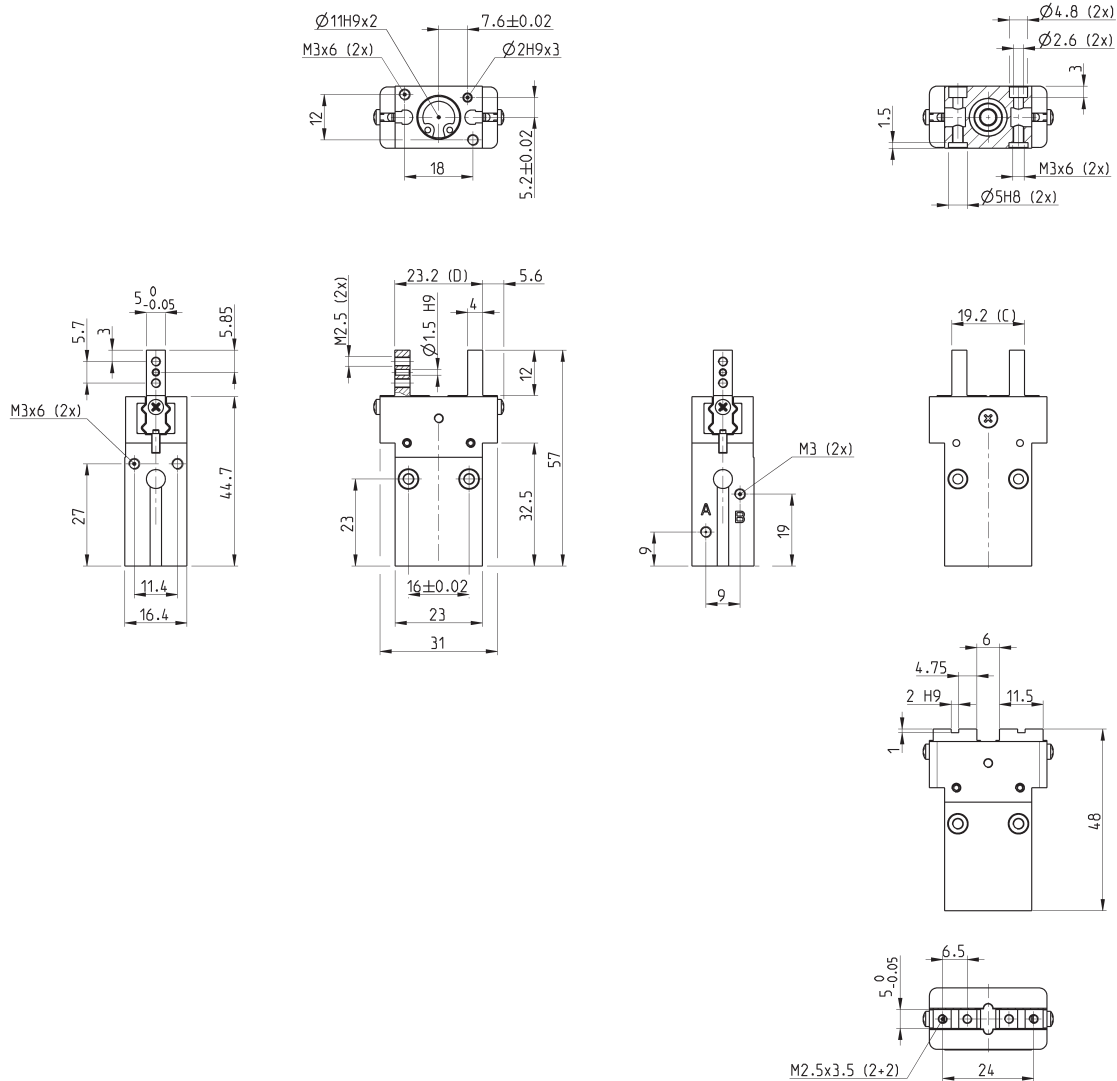


BESCHREIBUNG DER BAUTEILE	
BAUTEILE	WERKSTOFFE
1 = Körper	Aluminium
2 = Greiffinger	Edelstahl
3 = Kolben	Edelstahl
4 = Dichtungen	HNBR / FKM
5 = Führungsendplatten	Edelstahl
6 = Führungskugeln	Stahl
7 = Hebel	Stahl
8 = Gehäuse	POM
9 = Feder	Edelstahl
10 = Kugelführung	Edelstahl
11 = Greiferzwischenplatte	Stahl
12 = Magnetring	Plastoferrit

Abmessungen Greifer Mod. CGPS - Baugröße 10



LEGENDE ZEICHNUNG:
 A = Luftanschluss öffnen
 B = Luftanschluss schließen
 C = Greifer geschlossen
 D = Greifer offen



PRODUKTÜBERSICHT

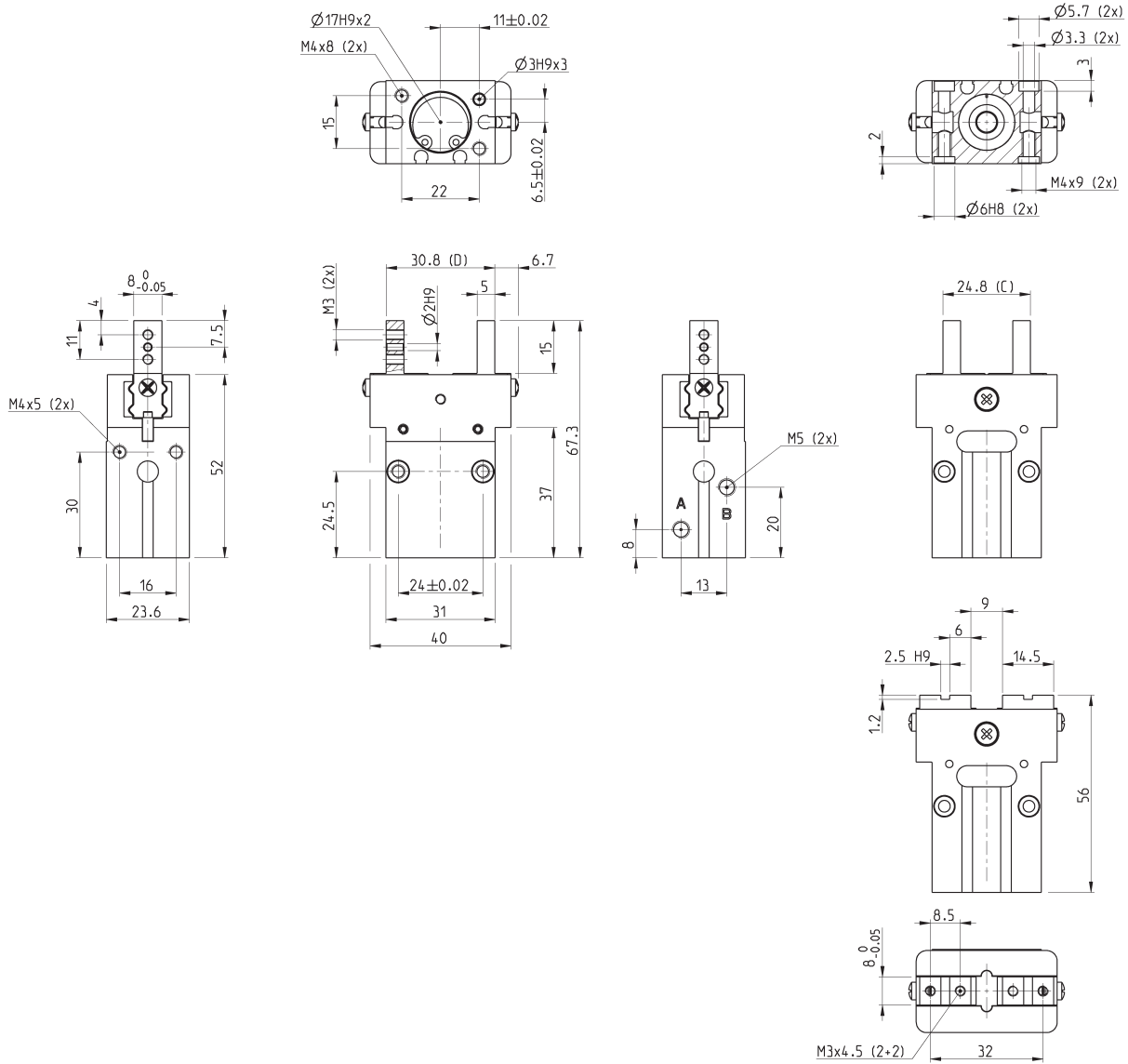
Mod.	Gesamtgreifkraft schließend bei 6 bar (N)	Greifkraft pro Seite schließend bei 6 bar (N)	Gesamtgreifkraft öffnend bei 6 bar (N)	Greifkraft pro Seite öffnend bei 6 bar (N)	Öffnungsweite (mm)	Betriebsdruck (bar)	Umgebungstemperatur (°C)	Wiederholgenauigkeit (mm)	Max. Betriebsfrequenz (Hz)	Gewicht (kg)
CGPS-L-10	34	17	46	23	2	2 ÷ 8	5 ÷ 60	+/- 0.02	3	0.057
CGPS-F-10	34	17	46	23	2	2 ÷ 8	5 ÷ 60	+/- 0.02	3	0.058
CGPS-L-10-NC	42	21	32	16	2	4 ÷ 8	5 ÷ 60	+/- 0.02	3	0.058
CGPS-F-10-NC	42	21	32	16	2	4 ÷ 8	5 ÷ 60	+/- 0.02	3	0.059
CGPS-L-10-NO	20	10	55	27.5	2	4 ÷ 8	5 ÷ 60	+/- 0.02	3	0.058
CGPS-F-10-NO	20	10	55	27.5	2	4 ÷ 8	5 ÷ 60	+/- 0.02	3	0.059

Abmessungen Greifer Mod. CGPS - Baugröße 16



LEGENDE ZEICHNUNG:
A = Luftanschluss öffnen
B = Luftanschluss schließen
C = Greifer geschlossen
D = Greifer offen

PARALLELGREIFER MIT KUGELFÜHRUNG SERIE CGPS



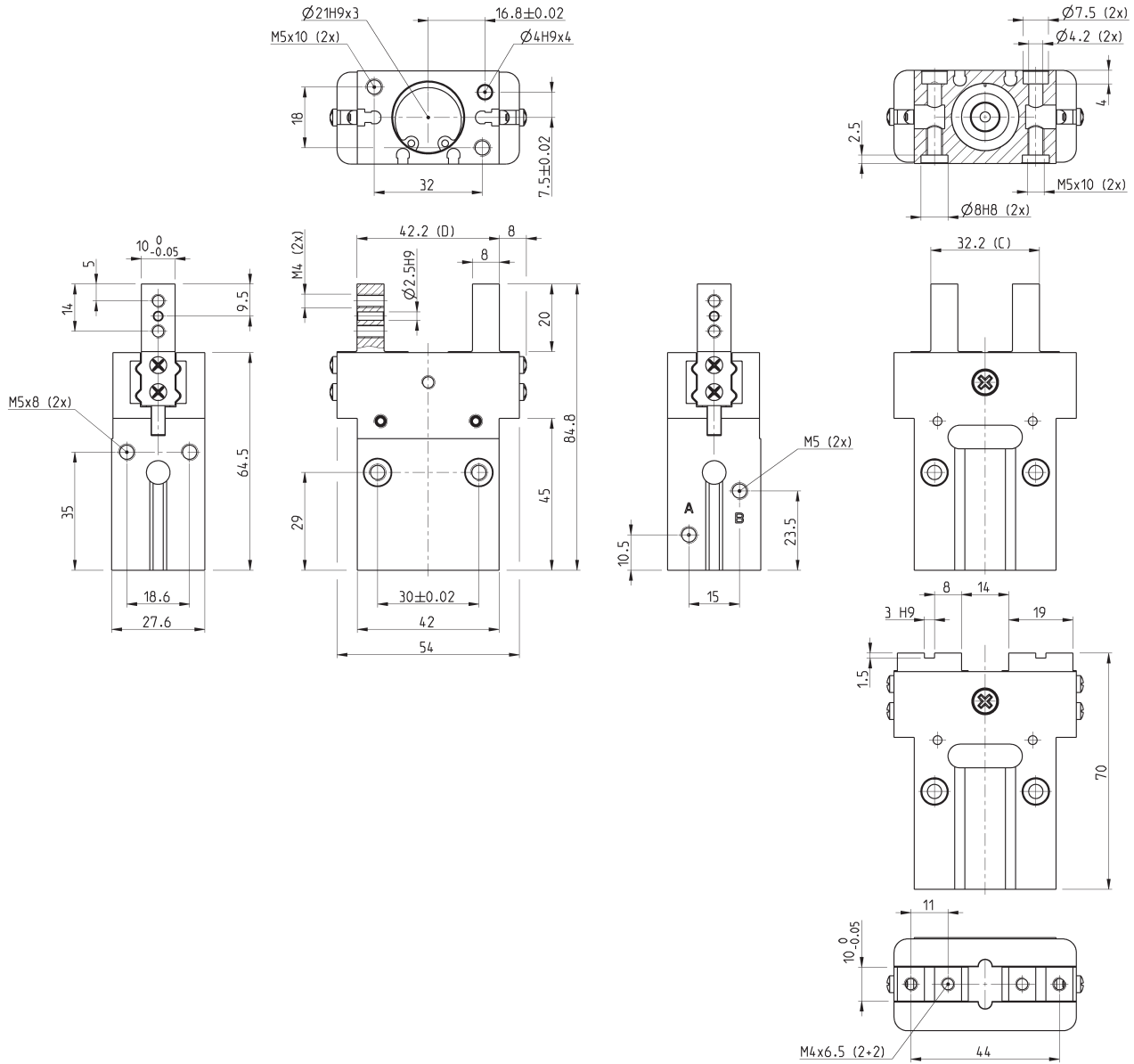
PRODUKTÜBERSICHT

Mod.	Gesamtgreifkraft schließend bei 6 bar (N)	Greifkraft pro Seite schließend bei 6 bar (N)	Gesamtgreifkraft öffnend bei 6 bar (N)	Greifkraft pro Seite öffnend bei 6 bar (N)	Öffnungsweite (mm)	Betriebsdruck (bar)	Umgebungstemperatur (°C)	Wiederholgenauigkeit (mm)	Max. Betriebsfrequenz (Hz)	Gewicht (Kg)
CGPS-L-16	98	49	120	60	3	2 ÷ 8	5 ÷ 60	+/- 0.02	3	0.127
CGPS-F-16	98	49	120	60	3	2 ÷ 8	5 ÷ 60	+/- 0.02	3	0.130
CGPS-L-16-NC	115.4	57.7	95	47.5	3	4 ÷ 8	5 ÷ 60	+/- 0.02	3	0.129
CGPS-F-16-NC	115.4	57.7	95	47.5	3	4 ÷ 8	5 ÷ 60	+/- 0.02	3	0.133
CGPS-L-16-NO	71	35.5	133	68.5	3	4 ÷ 8	5 ÷ 60	+/- 0.02	3	0.129
CGPS-F-16-NO	71	35.5	133	68.5	3	4 ÷ 8	5 ÷ 60	+/- 0.02	3	0.133

Abmessungen Greifer Mod. CGPS - Baugröße 20



LEGENDE ZEICHNUNG:
 A = Luftanschluss öffnen
 B = Luftanschluss schließen
 C = Greifer geschlossen
 D = Greifer offen



PRODUKTÜBERSICHT

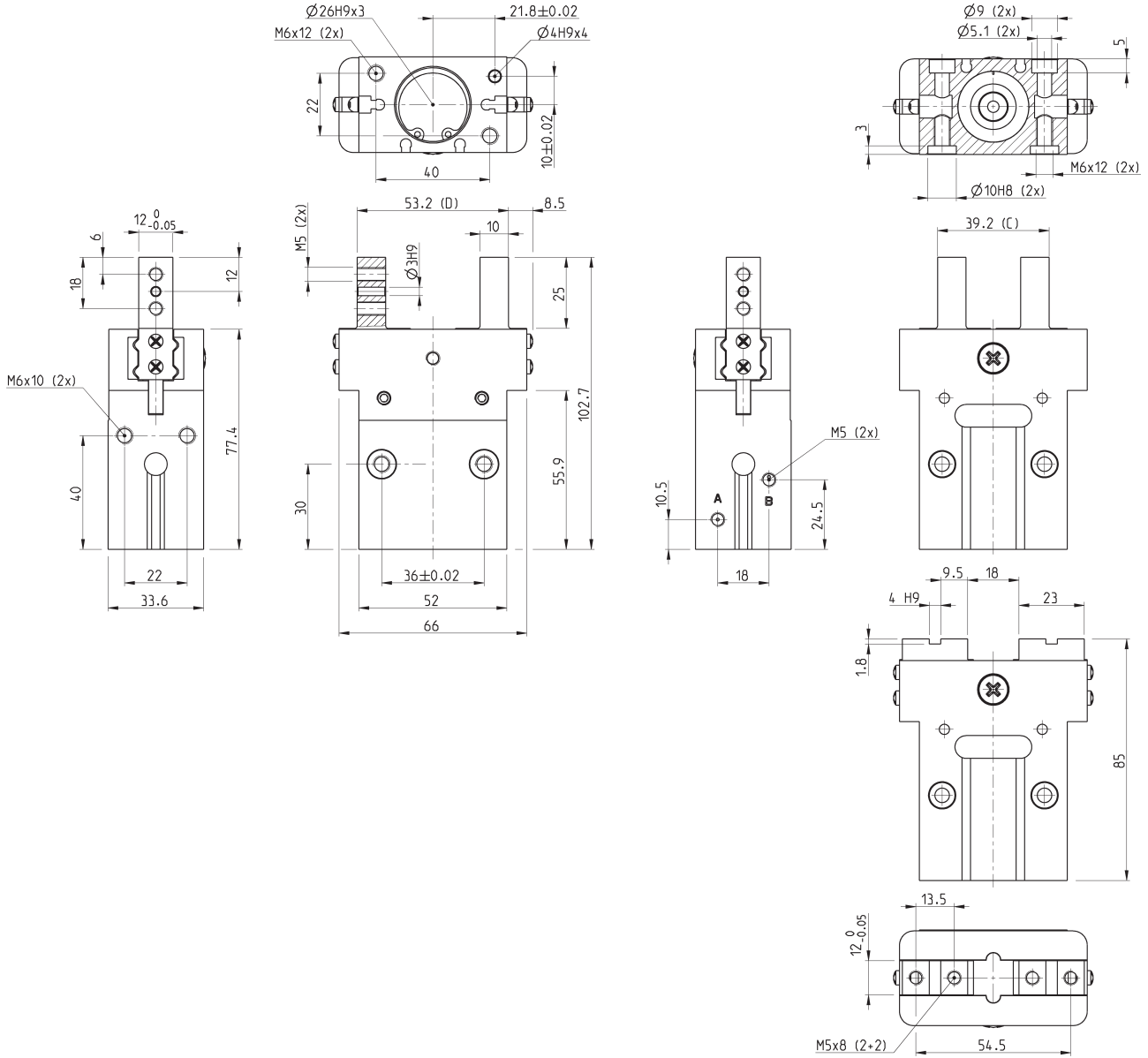
Mod.	Gesamtgreifkraft schließend bei 6 bar (N)	Greifkraft pro Seite schließend bei 6 bar (N)	Gesamtgreifkraft öffnend bei 6 bar (N)	Greifkraft pro Seite öffnend bei 6 bar (N)	Öffnungsweite (mm)	Betriebsdruck (bar)	Umgebungstemperatur (°C)	Wiederholgenauigkeit (mm)	Max. Betriebsfrequenz (Hz)	Gewicht (kg)
CGPS-L-20	142	71	178	89	5	2 ÷ 8	5 ÷ 60	+/- 0.02	3	0.248
CGPS-F-20	142	71	178	89	5	2 ÷ 8	5 ÷ 60	+/- 0.02	3	0.258
CGPS-L-20-NC	169	84.5	141	70.5	5	4 ÷ 8	5 ÷ 60	+/- 0.02	3	0.252
CGPS-F-20-NC	169	84.5	141	70.5	5	4 ÷ 8	5 ÷ 60	+/- 0.02	3	0.262
CGPS-L-20-NO	103	51.5	205	102.5	5	4 ÷ 8	5 ÷ 60	+/- 0.02	3	0.252
CGPS-F-20-NO	103	51.5	205	102.5	5	4 ÷ 8	5 ÷ 60	+/- 0.02	3	0.262

Abmessungen Greifer Mod. CGPS - Baugröße 25



PARALLELGREIFER MIT KUGELFÜHRUNG SERIE CGPS

LEGENDE ZEICHNUNG:
A = Luftanschluss öffnen
B = Luftanschluss schließen
C = Greifer geschlossen
D = Greifer offen

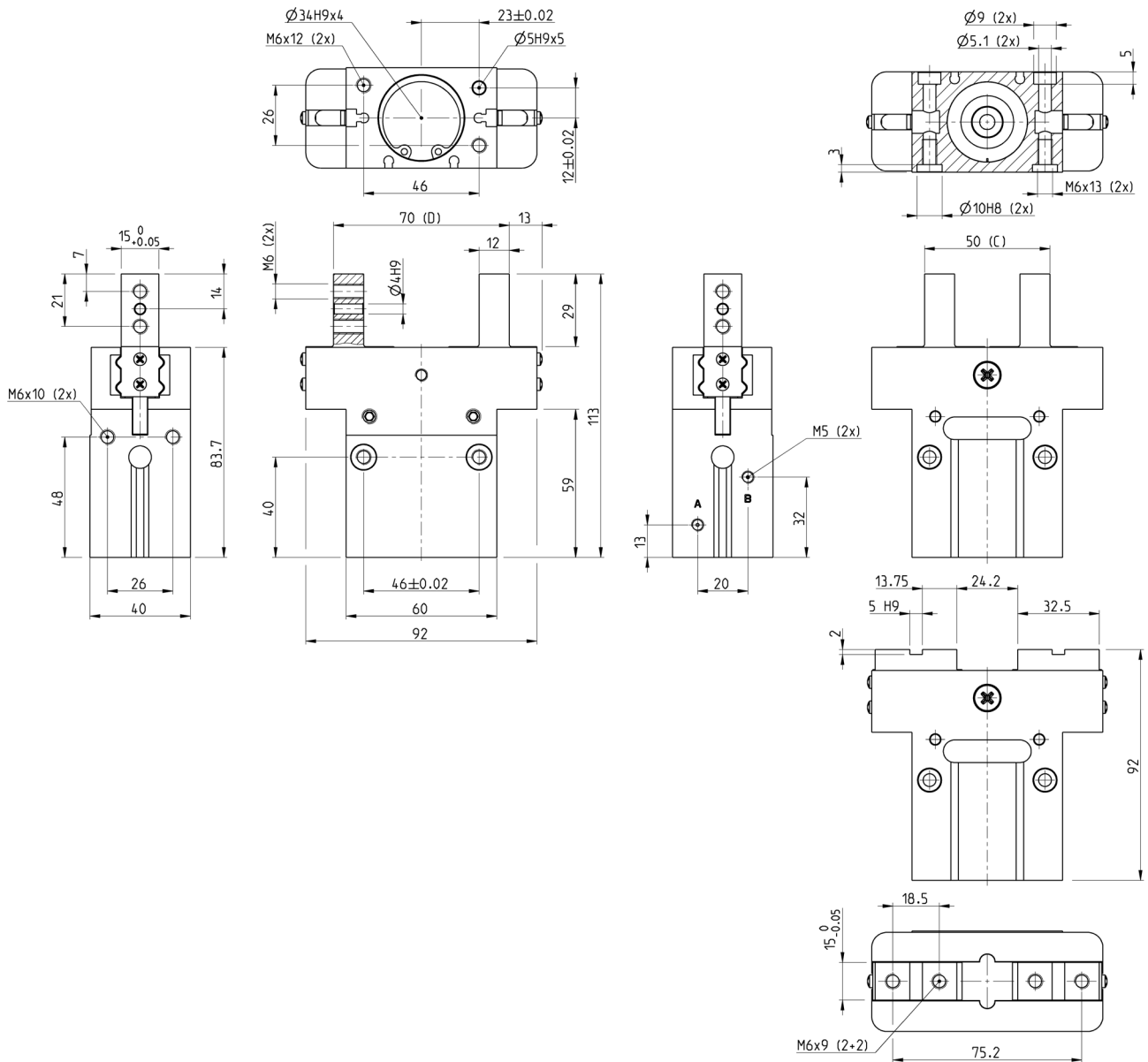


PRODUKTÜBERSICHT										
Mod.	Gesamtgreifkraft schließend bei 6 bar (N)	Greifkraft pro Seite schließend bei 6 bar (N)	Gesamtgreifkraft öffnend bei 6 bar (N)	Greifkraft pro Seite öffnend bei 6 bar (N)	Öffnungsweite (mm)	Betriebsdruck (bar)	Umgebungstemperatur (°C)	Wiederholgenauigkeit (mm)	Max. Betriebsfrequenz (Hz)	Gewicht (kg)
CGPS-L-25	250	125	274	137	7	2 ÷ 8	5 ÷ 60	+/- 0.02	3	0.447
CGPS-F-25	250	125	274	137	7	2 ÷ 8	5 ÷ 60	+/- 0.02	3	0.464
CGPS-L-25-NC	286.4	143.2	222	111	7	4 ÷ 8	5 ÷ 60	+/- 0.02	3	0.456
CGPS-F-25-NC	286.4	143.2	222	111	7	4 ÷ 8	5 ÷ 60	+/- 0.02	3	0.471
CGPS-L-25-NO	200	100	304	152	7	4 ÷ 8	5 ÷ 60	+/- 0.02	3	0.456
CGPS-F-25-NO	200	100	304	152	7	4 ÷ 8	5 ÷ 60	+/- 0.02	3	0.471

Abmessungen Greifer Mod. CGPS - Baugröße 32



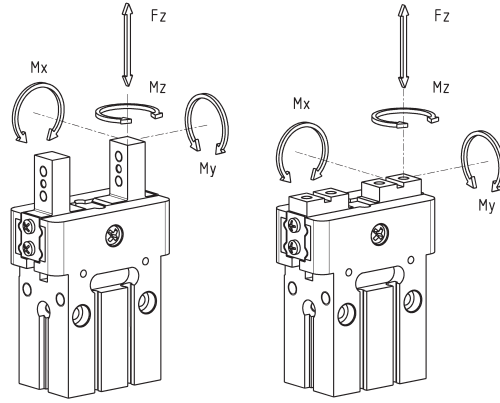
LEGENDE ZEICHNUNG:
 A = Luftanschluss öffnen
 B = Luftanschluss schließen
 C = Greifer geschlossen
 D = Greifer offen



PRODUKTÜBERSICHT

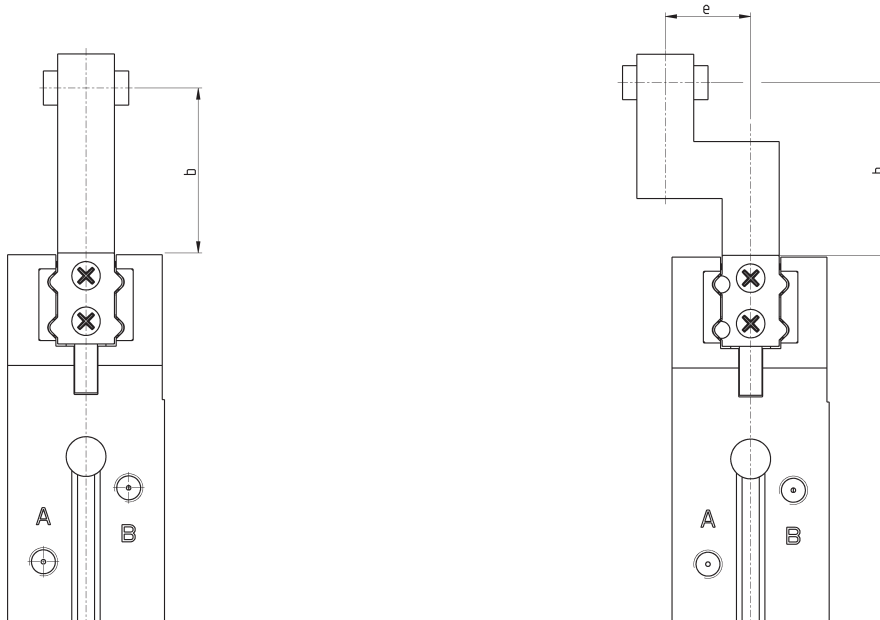
Mod.	Gesamtgreifkraft schließend bei 6 bar (N)	Greifkraft pro Seite schließend bei 6 bar (N)	Gesamtgreifkraft öffnend bei 6 bar (N)	Greifkraft pro Seite öffnend bei 6 bar (N)	Öffnungsweite (mm)	Betriebsdruck (bar)	Umgebungstemperatur (°C)	Wiederholgenauigkeit (mm)	Max. Betriebsfrequenz (Hz)	Gewicht (kg)
CGPS-L-32	390	195	474	237	10	2 ÷ 8	5 ÷ 60	+/-0.02	2	0.729
CGPS-F-32	390	195	474	237	10	2 ÷ 8	5 ÷ 60	+/-0.02	2	0.753
CGPS-L-32-NC	424	212	420	210	10	4 ÷ 8	5 ÷ 60	+/-0.02	2	0.742
CGPS-F-32-NC	424	212	420	210	10	4 ÷ 8	5 ÷ 60	+/-0.02	2	0.768
CGPS-L-32-NO	334	167	512	256	10	4 ÷ 8	5 ÷ 60	+/-0.02	2	0.742
CGPS-F-32-NO	334	167	512	256	10	4 ÷ 8	5 ÷ 60	+/-0.02	2	0.768

Maximale Belastung



Maximale Belastung (statisch)				
Mod.	Fz (N)	Mx (Nm)	My (Nm)	Mz (Nm)
CGPS-10	90	0.53	2	0.21
CGPS-16	160	1.2	3	0.6
CGPS-20	170	2.4	3.5	1.0
CGPS-25	190	3.5	4.5	1.4
CGPS-32	360	5.5	6	2.5

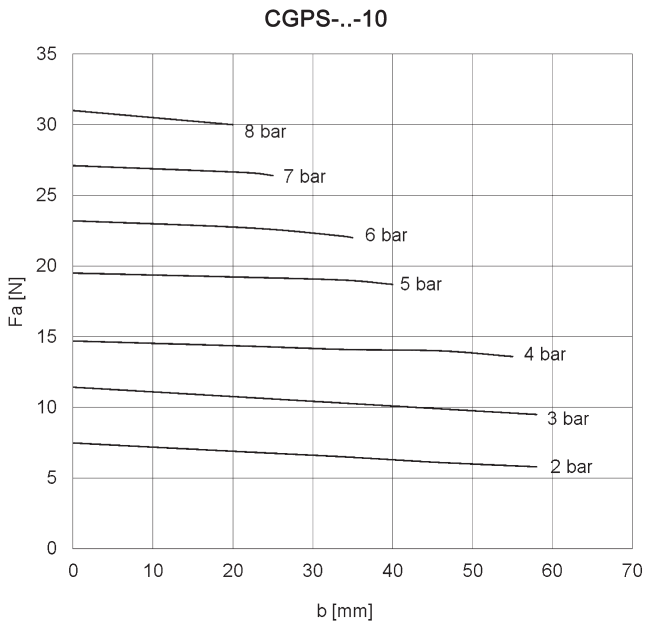
POSITION GREIFPUNKT



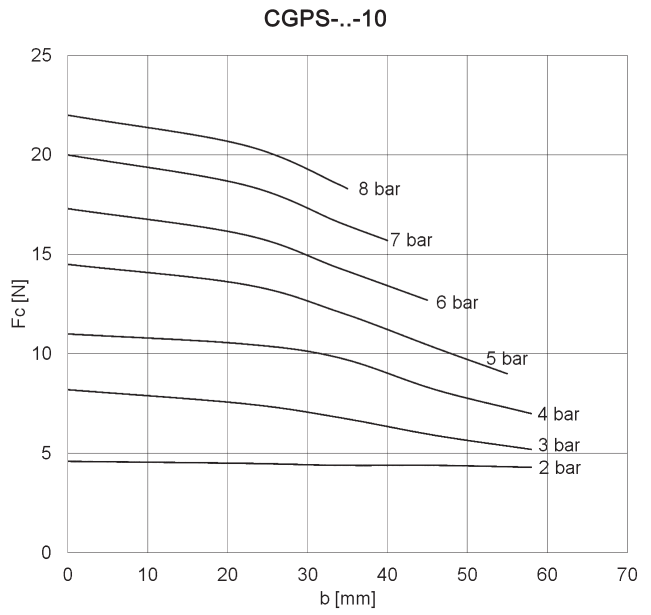
b = Greifpunkt

b = Greifpunkt
e = Mittenversatz

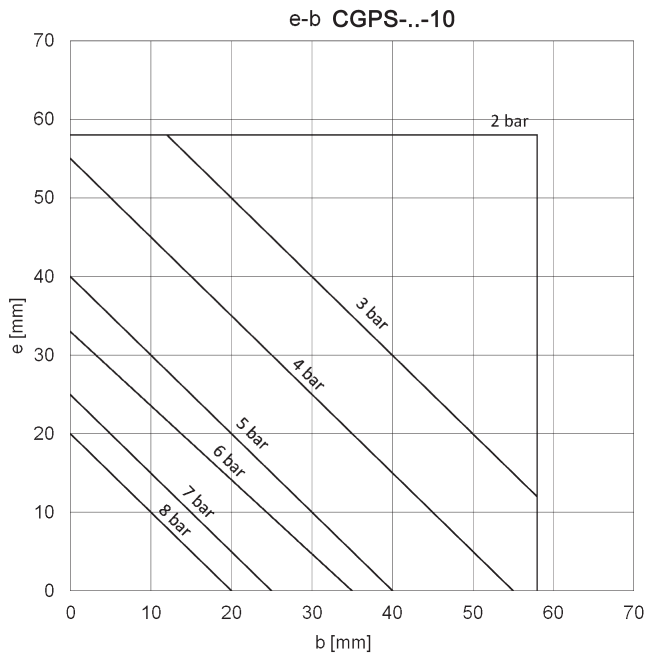
SCHLISSKRAFT Mod. CGPS...-10



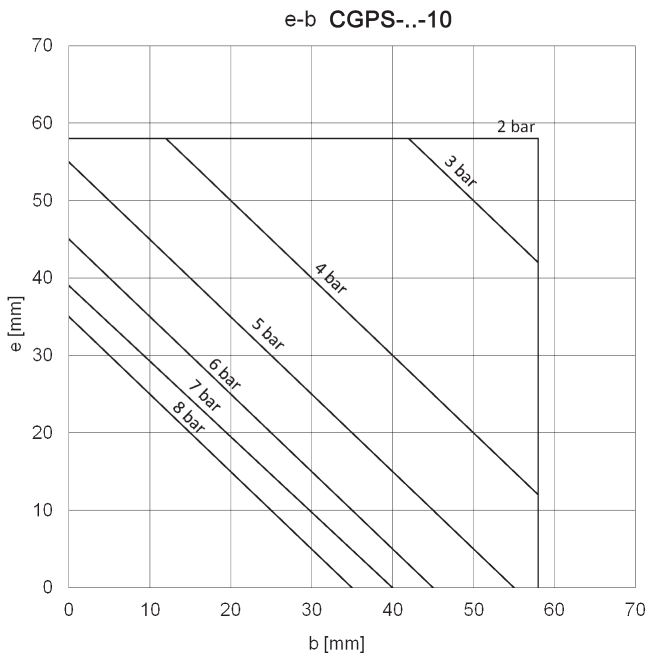
b = Greifpunkt (mm)
Fa = Greifkraft öffnend (N)



b = Greifpunkt (mm)
Fc = Greifkraft schließend (N)



Greifkraft öffnend
b = Greifpunkt (mm)
e = Mittenversatz (mm)

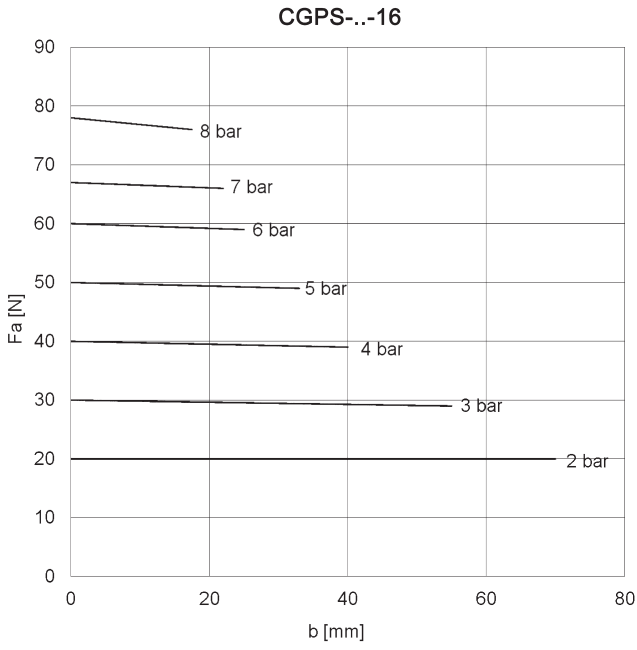


Greifkraft schließend
b = Greifpunkt (mm)
e = Mittenversatz (mm)

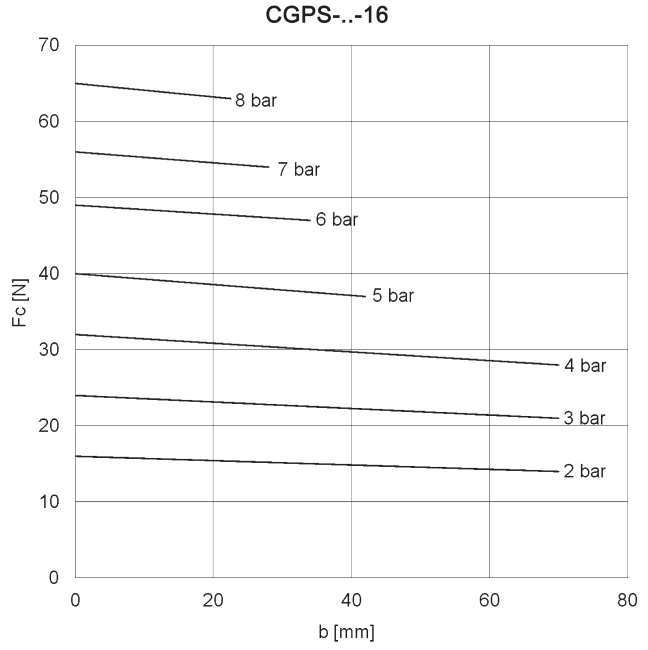
PARALLELGREIFER MIT KUGELFÜHRUNG SERIE CGPS

SCHLISSKRAFT Mod. CGPS...-16

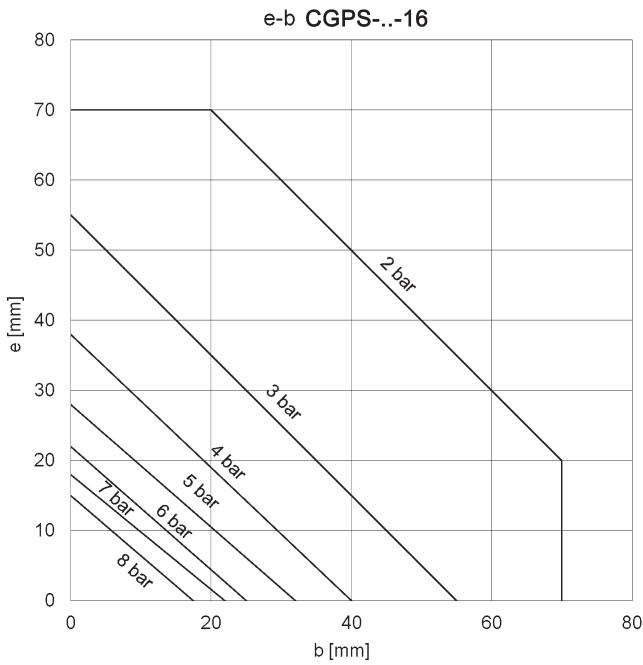
PARALLELGREIFER MIT KUGELFÜHRUNG SERIE CGPS



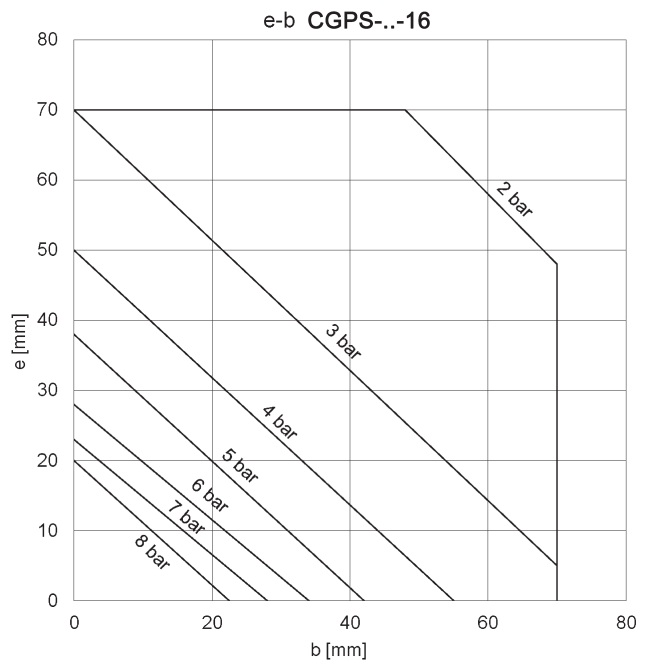
b = Greifpunkt (mm)
Fa = Greifkraft öffnend (N)



b = Greifpunkt
Fc = Greifkraft schließend (N)

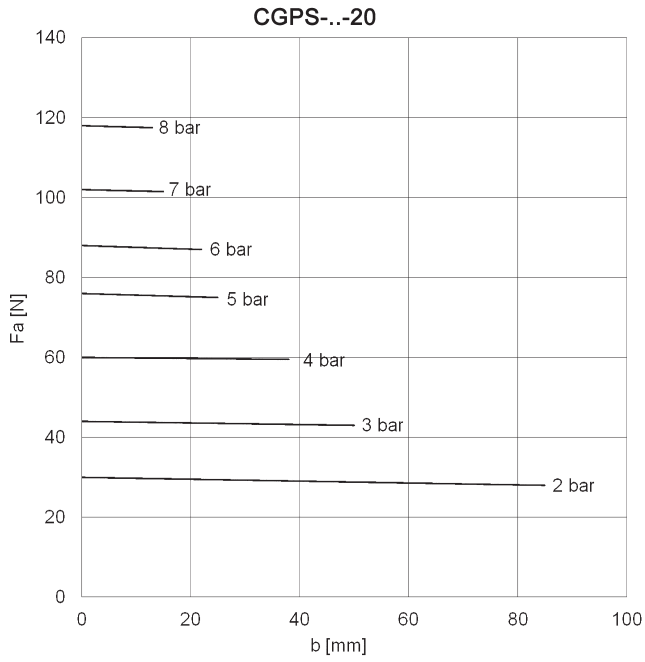


Greifkraft öffnend
b = Greifpunkt (mm)
e = Mittenversatz (mm)

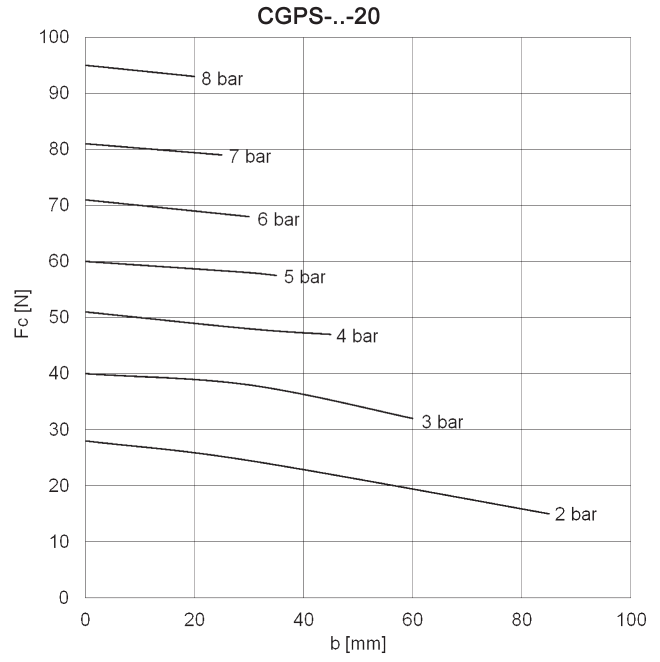


Greifkraft schließend
b = Greifpunkt (mm)
e = Mittenversatz (mm)

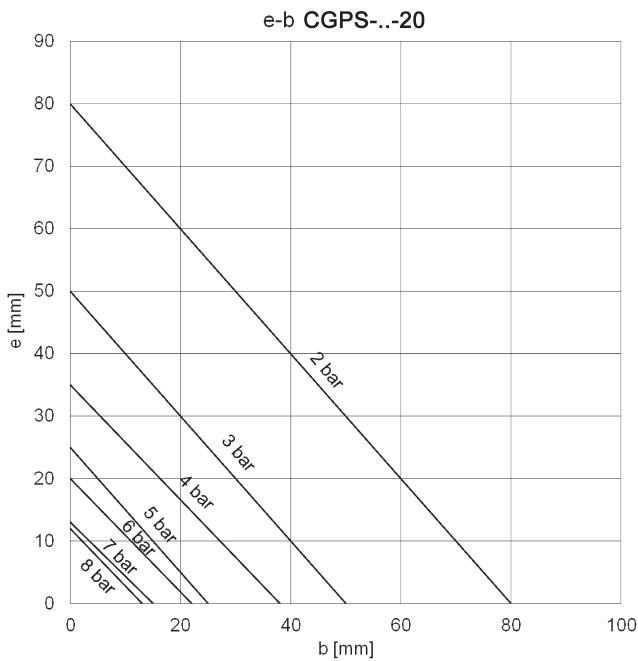
SCHLIESSKRAFT Mod. CGPS...-20



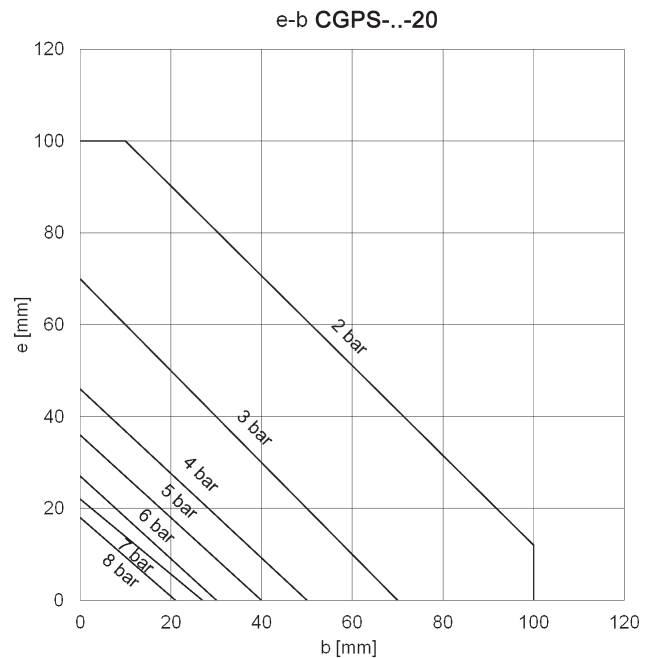
b = Greifpunkt (mm)
Fa = Greifkraft öffnend (N)



b = Greifpunkt (mm)
Fc = Greifkraft schließend (N)



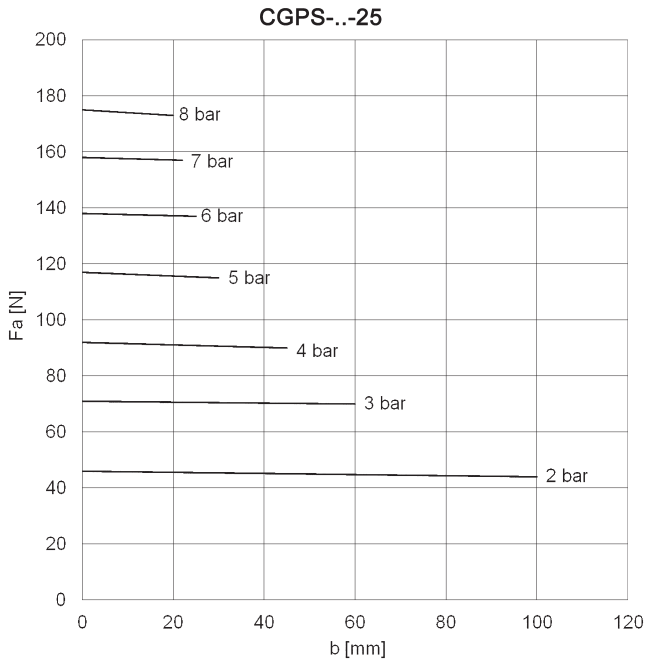
Greifkraft öffnend
b = Greifpunkt (mm)
e = Mittenversatz (mm)



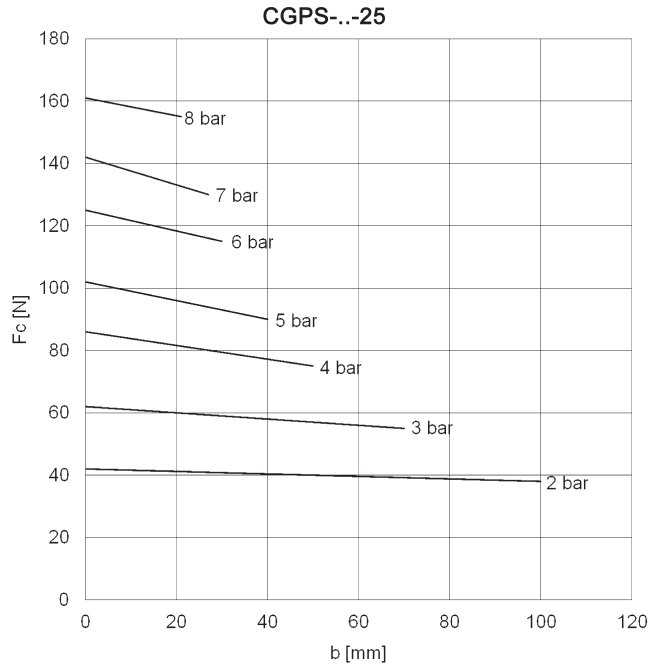
Greifkraft schließend
b = Greifpunkt (mm)
e = Mittenversatz (mm)

SCHLISSKRAFT Mod. CGPS...-25

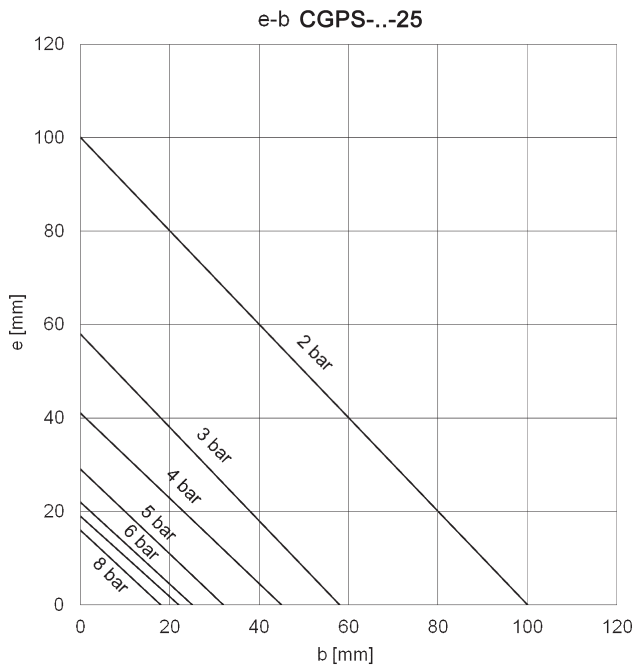
PARALLELGREIFER MIT KUGELFÜHRUNG SERIE CGPS



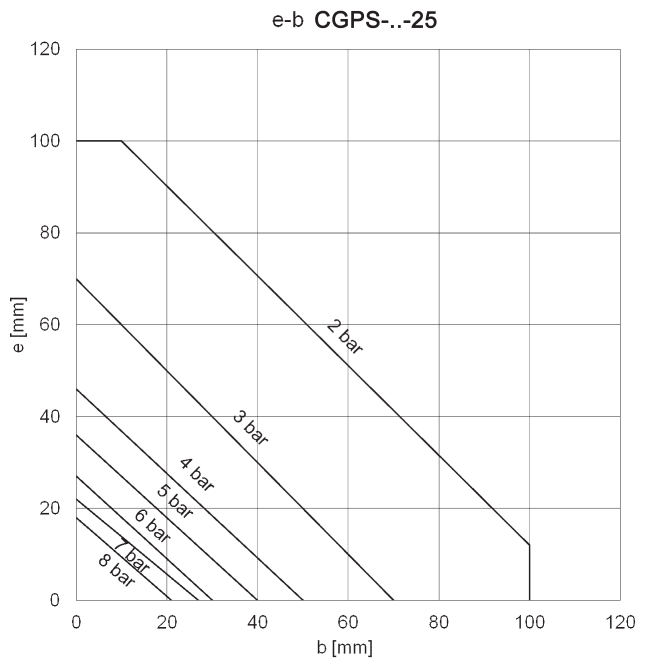
b = Greifpunkt (mm)
Fa = Greifkraft öffnend (N)



b = Greifpunkt (mm)
Fc = Greifkraft schließend (N)

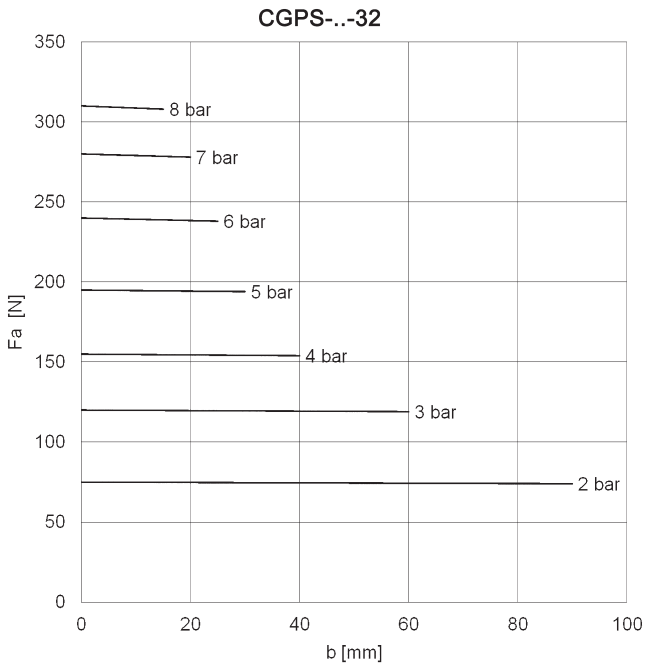


Greifkraft öffnend
b = Greifpunkt (mm)
e = Mittenversatz (mm)

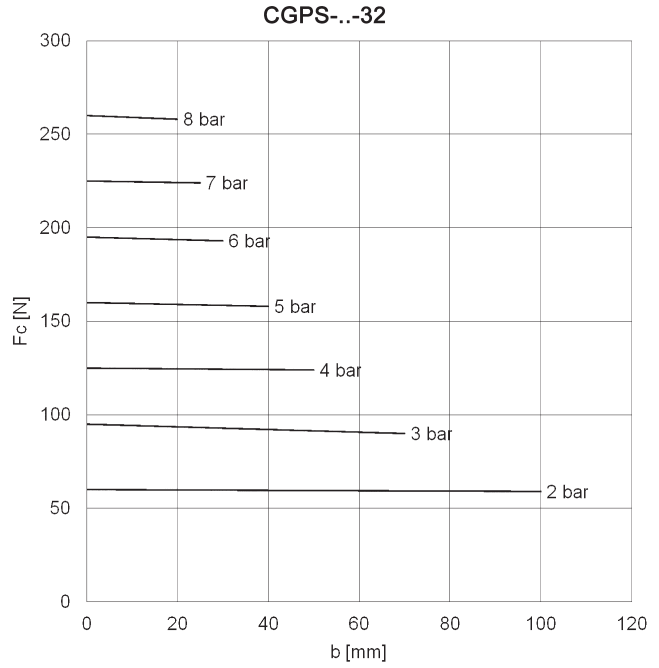


Greifkraft schließend
b = Greifpunkt (mm)
e = Mittenversatz (mm)

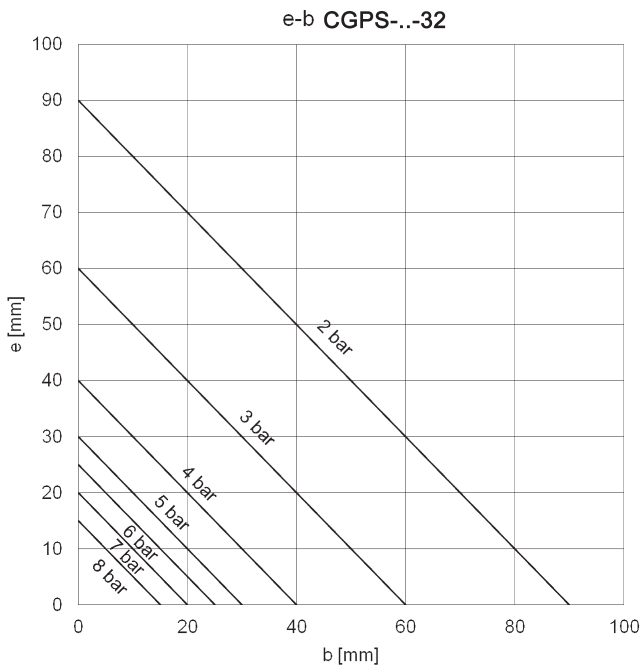
SCHLISSKRAFT Mod. CGPS-...-32



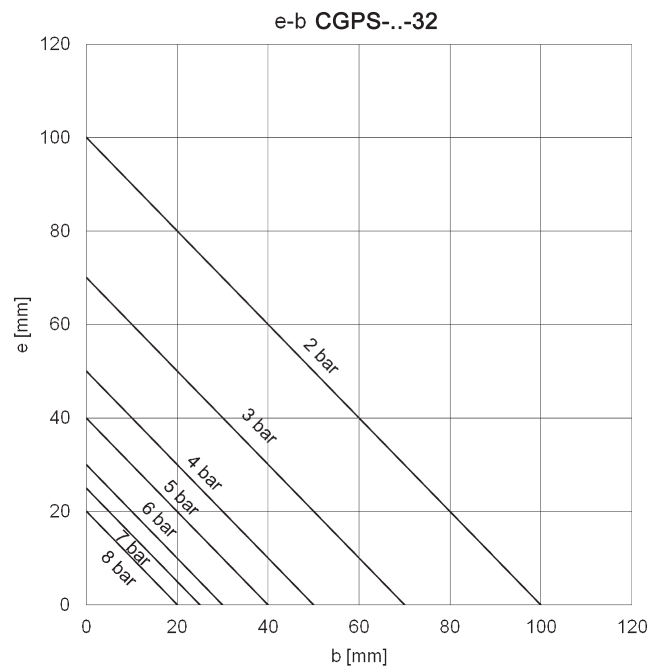
b = Greifpunkt (mm)
Fa = Greifkraft öffnend (N)



b = Greifpunkt (mm)
Fc = Greifkraft schließend (N)

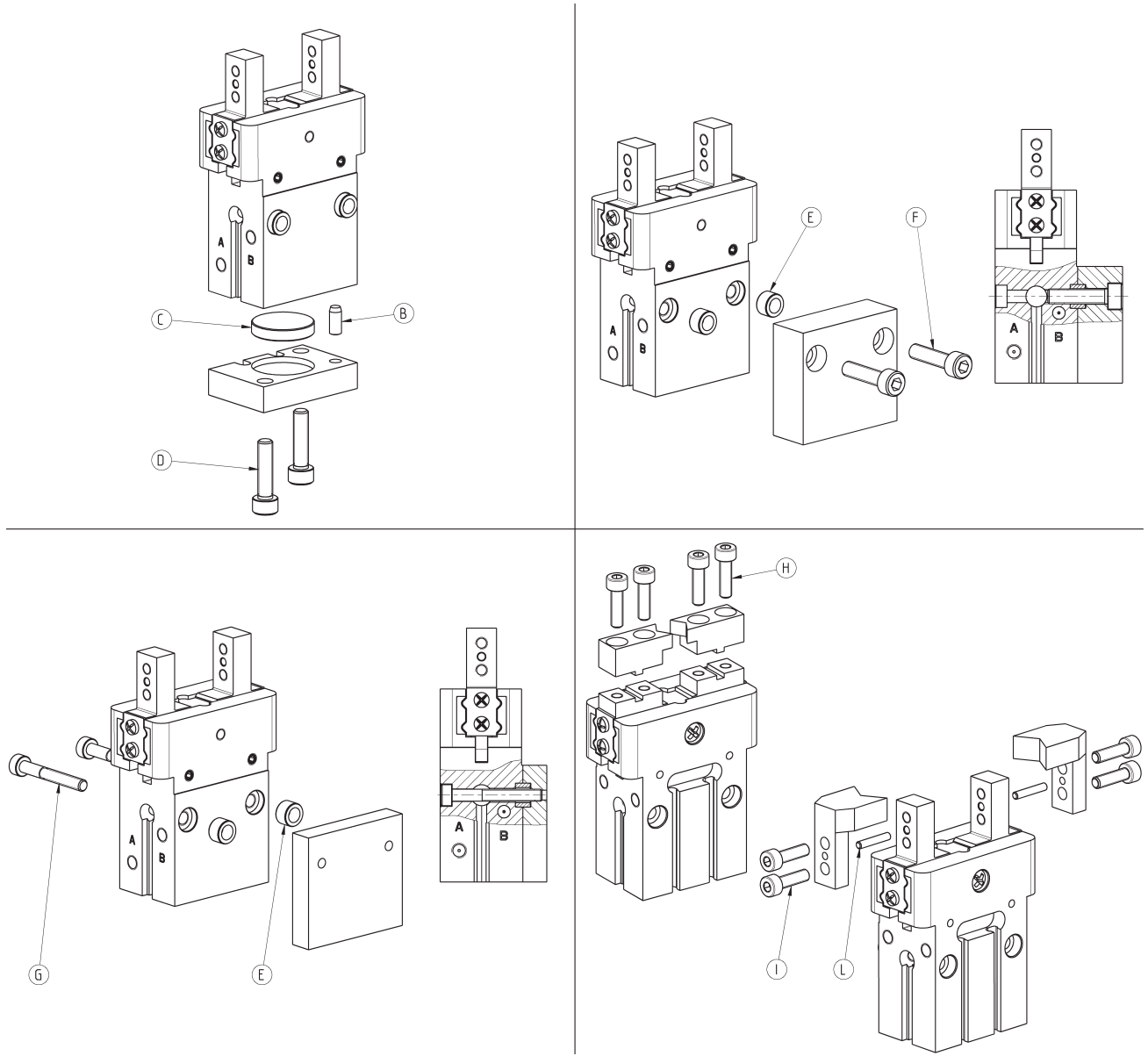


Greifkraft öffnend
b = Greifpunkt (mm)
e = Mittenversatz (mm)



Greifkraft schließend
b = Greifpunkt (mm)
e = Mittenversatz (mm)

Montagebeispiel

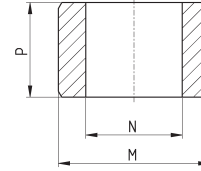
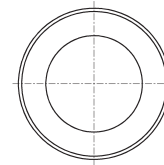


PRODUKTÜBERSICHT										
Mod.	B	C	D	E	Zentrierbuchse	F	G	H	I	L
CGPS-...-10	Ø2	Ø11	M3	Ø5	TR-CG-05	M3	M2.5	M2.5	M2.5	Ø1.5
CGPS-...-16	Ø3	Ø17	M4	Ø6	TR-CG-06	M4	M3	M3	M3	Ø2
CGPS-...-20	Ø4	Ø21	M5	Ø8	TR-CG-08	M5	M4	M4	M4	Ø2.5
CGPS-...-25	Ø4	Ø26	M6	Ø10	TR-CG-10	M6	M5	M5	M5	Ø3
CGPS-...-32	Ø5	Ø34	M6	Ø10	TR-CG-10	M6	M5	M6	M6	Ø4

Zentrierring Mod. TR-CG

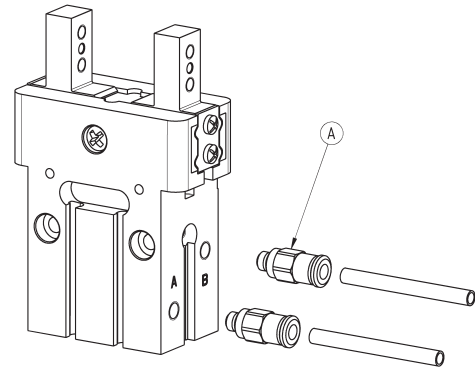


Lieferumfang:
2 Zentrierringe aus Stahl



PRODUKTÜBERSICHT			
Mod.	M (h8)	N	P
TR-CG-04	Ø4	Ø2.6	2.5
TR-CG-05	Ø5	Ø3.1	3
TR-CG-06	Ø6	Ø4.1	4
TR-CG-08	Ø8	Ø5.1	5
TR-CG-10	Ø10	Ø6.1	6

Luftanschlüsse Mod. CGPS-..

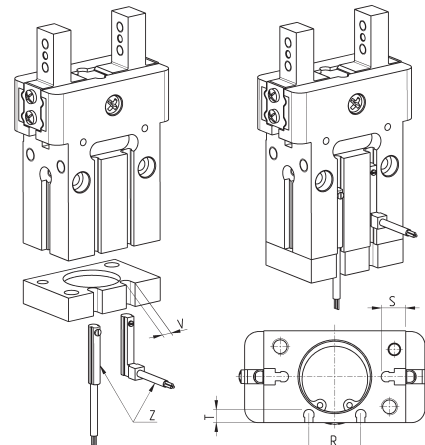


PRODUKTÜBERSICHT	
Mod.	A
CGPS-..-10	M3
CGPS-..-16	M5
CGPS-..-20	M5
CGPS-..-25	M5
CGPS-..-32	M5

Schaltelement-Montage

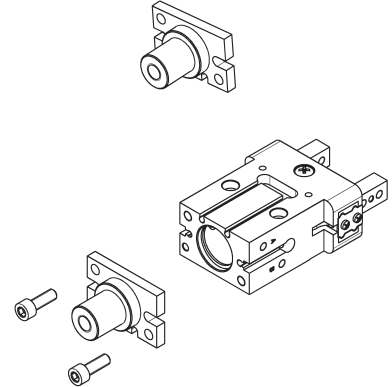
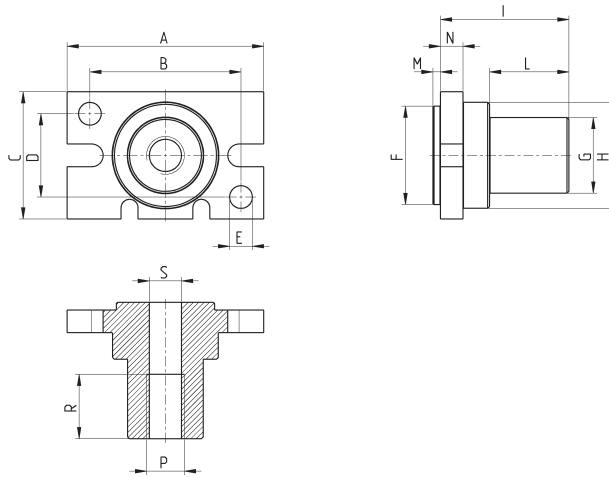
Z = Schaltelement Mod. CSD-D-334
oder Mod. CSD-D-364

Für den Einbau der Schaltelemente ist eine
Aussparung in der Grundplatte notwendig.



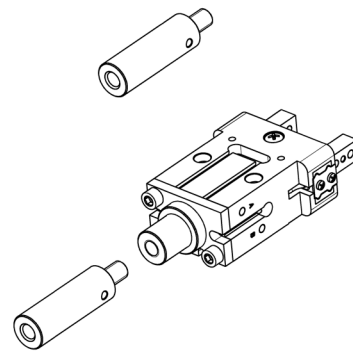
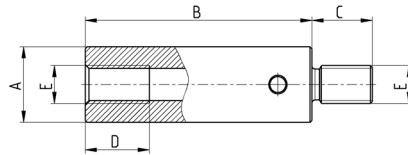
PRODUKTÜBERSICHT				
Mod.	R	S	T	V
CGPS-..-10	-	4.6	-	5
CGPS-..-16	11	4.8	3.8	5
CGPS-..-20	15	7	4.6	5
CGPS-..-25	19	9	4.8	5
CGPS-..-32	26	9	4.8	5

Zentrieradapter Mod. C-CGPS



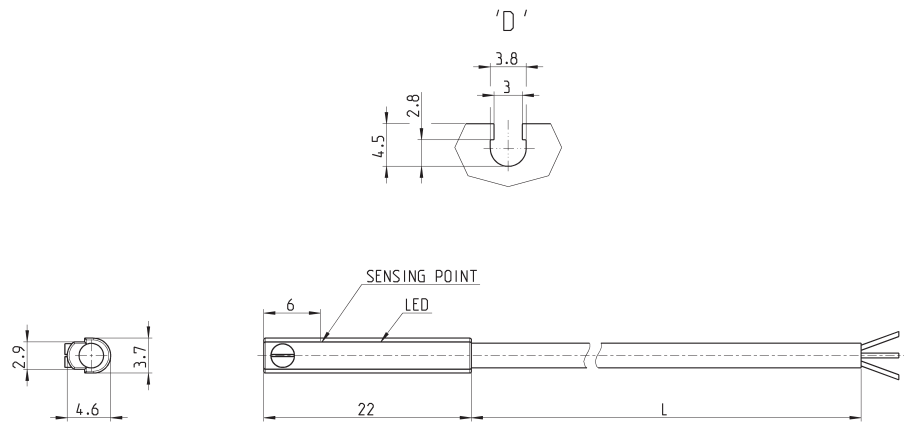
PRODUKTÜBERSICHT																
Mod.	A	B	C	D	E	F	G	H	I	L	M	N	P	R	S	
C-CGPS-10	23	18	16.4	12	Ø3	Ø11	Ø10	Ø12.8	18.5	11	1.5	3.5	M6	10	Ø5	
C-CGPS-16	31	22	23.6	15	Ø4	Ø17	Ø14	Ø17.8	25	16	1.5	4	M8	13	Ø6.8	
C-CGPS-20	42	32	27.6	18	Ø5	Ø21	Ø20	Ø22	32	21	2	5	M10	17	Ø8.5	
C-CGPS-25	52	40	33.6	22	Ø6	Ø26	Ø20	Ø28	34	21	2	6	M10	17	Ø8.5	
C-CGPS-32	60	46	40	26	Ø6	Ø34	Ø30	Ø37	45	31	2	7	M16	25	Ø14	

Verlängerung zum Zentrieradapter Mod. L-CGPS



PRODUKTÜBERSICHT					
Mod.	A	B	C	D	E
L-CGPS-10	Ø10	40	9	10	M6
L-CGPS-16	Ø14	60	12	13	M8
L-CGPS-20/25	Ø20	60	16	17	M10
L-CGPS-32	Ø30	70	24	25	M16

Schaltelement gerade, 3-polig, Nut Version D - Mod. CSD-D-334

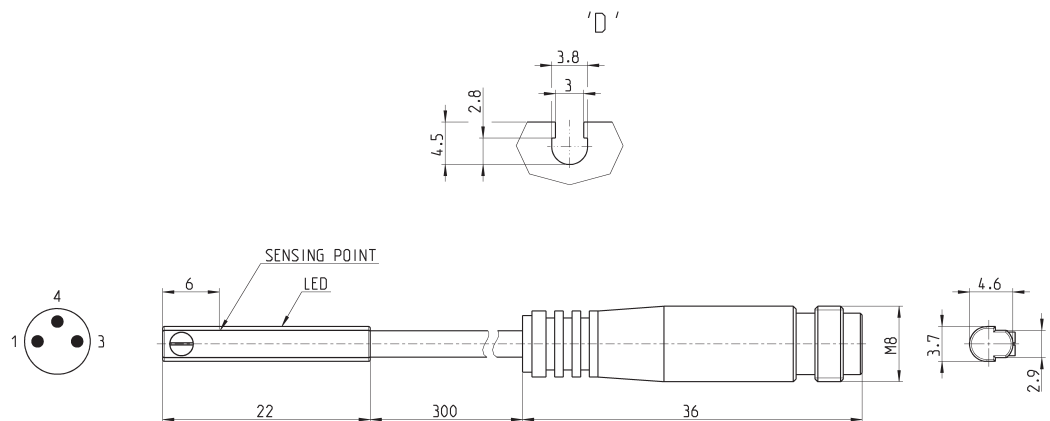


PRODUKTÜBERSICHT

Mod.	Ausführung	Anschlussart	Spannung	Ausgang	max. Stromstärke	Leistungsaufnahme	Schutzbeschaltung	L = Kabellänge
CSD-D-334	Magneto-resistiv	3-polig	10 ÷ 27 V DC	PNP	200 mA	6W	Gegen Verpolung und Überspannungen	2 m

Schaltelement gerade, M8 3-polig, Nut Version D - Mod. CSD-D-364

Kabellänge 0,3 Meter



PRODUKTÜBERSICHT

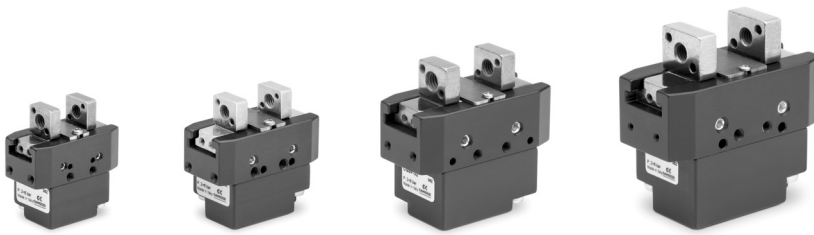
Mod.	Ausführung	Anschlussart	Spannung	Ausgang	max. Stromstärke	Leistungsaufnahme	Schutzbeschaltung
CSD-D-364	Magneto-resistiv	3-polig M8-Stecker	10 ÷ 27 V DC	PNP	200 mA	6W	Gegen Verpolung und Überspannungen

Parallelgreifer mit T-Führung Serie CGSP

Neu

Einfach-, doppeltwirkend, Magnetversion, selbstzentrierend
Größe: 20, 25, 32, 40

PARALLELGREIFER SERIE CGSP MIT T-FÜHRUNG



- » Robuste, kompakte und leichte Bauweise
- » Hohe Widerstandsfähigkeit gegenüber externen Kräften
- » Hohe Öffnungs- und Schließgeschwindigkeit
- » Hohe Zuverlässigkeit
- » Positionserkennung möglich
- » Schutz vor Verunreinigungen (IP40)
- » Frei von Kupfer, Silikon, PTFE
- » Hohe Austauschbarkeit (Zentrierbuchsen)
- » ATEX-Versionen erhältlich

Die selbstzentrierenden Greifer Serie CGSP mit T-Führung sind in 4 Baugrößen (20, 25, 32 und 40) erhältlich und zeichnen sich durch eine hohe Zuverlässigkeit und Präzision aus. Dank der verwendeten Werkstoffe und Oberflächenbeschichtung gewährleisten sie eine lange Lebensdauer. Die Parallelgreifer eignen sich durch ihren Schutz vor Verunreinigungen auch für den Einsatz in staubigen Umgebungen.

Ihre kompakte Bauweise, hohe Wiederholgenauigkeit sowie Öffnungs- und Schließgeschwindigkeit ermöglichen vor allem den Einsatz bei der Handhabung kleiner Gegenstände: Pick & Place Anwendungen, Zuführung und Maschinenbestückung, wie z. B. bei der Montage elektronischer Komponenten, in der Kosmetik- und Medizinindustrie sowie für Lebensmittelverpackungen.

ALLGEMEINE KENNGRÖSSEN

Bauart	Parallelgreifer mit T-Führung, selbstzentrierend
Funktion	Einfachwirkend (NO, NC), doppeltwirkend
Baugröße	20, 25, 32, 40
Kraftübertragung	Über Hebel
Anschlüsse	M5 (Ø 20, 25, 32 mm), G1/8" (Ø 40 mm)
Betriebstemperatur	5 ÷ 60°C
Lagertemperatur	-10 ÷ 80°C
Max. Betriebsfrequenz	3 Hz (Ø 20, 25, 32 mm), 2 Hz (Ø 40 mm)
Wiederholgenauigkeit	0.02 mm
Austauschgenauigkeit	0.1 mm
Medium	Gefilterte Druckluft Klasse 7.4.4 gemäß ISO 8573-1. Im Falle von geölter Luft empfehlen wir Öl gemäß ISO VG 32 und die Schmierung nicht zu unterbrechen.
Schmierung	> 10 Mio. Schaltspiele Gleitzonen nachfetten mit Molykote DX
Schutzart	IP40
Kompatibilität	RoHS
Zertifizierung	ATEX (II 2GD c IIC 120°C(T4)-20°C≤Ta≤80)

Hinweis: Zur Vermeidung unkontrollierter Bewegungsabläufe die Pneumatiksteuerung schrittweise mit Druck beaufschlagen.

MODELLBEZEICHNUNG

CGSP	-	20	-	NC	-	EX
------	---	----	---	----	---	----

CGSP	SERIE	
20	BAUGRÖSSE 20 = \varnothing 20 mm 25 = \varnothing 25 mm 32 = \varnothing 32 mm 40 = \varnothing 40 mm	
NC	FUNKTION = doppeltwirkend NO = einfachwirkend (Greifer drucklos offen) NC = einfachwirkend (Greifer drucklos geschlossen)	PNEUMATIKSYMBOLE PNZ1 PNZ3 PNZ2
EX	Bitte EX für ATEX-Version ergänzen	

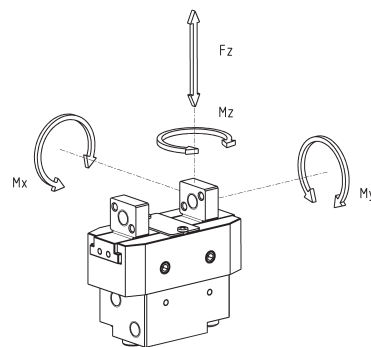
PNEUMATIKSYMBOLE

Pneumatiksymbole entsprechend der Modellbezeichnung.



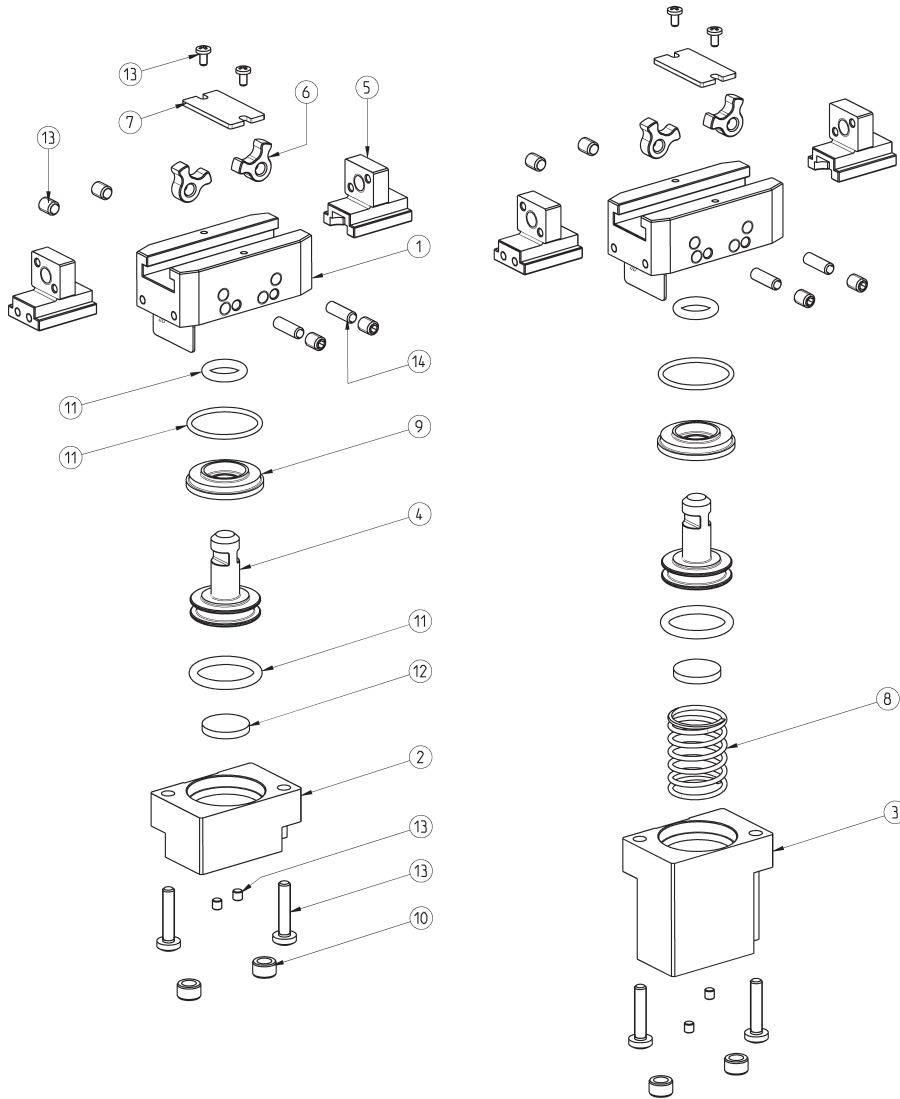
Maximale Belastung

$F_z s$, $M_x s$, $M_y s$, $M_z s$ =
maximale Belastung (statisch)
 $F_z d$, $M_x d$, $M_y d$, $M_z d$ =
maximale Belastung (dynamisch)



PRODUKTÜBERSICHT								
Mod.	$F_z s$ (N)	$M_x s$ (Nm)	$M_y s$ (Nm)	$M_z s$ (Nm)	$F_z d$ (N)	$M_x d$ (Nm)	$M_y d$ (Nm)	$M_z d$ (Nm)
CGSP-20	36	1.2	1.2	1.2	0.4	1.2	1.2	1.2
CGSP-25	60	2.4	2.4	2.4	0.6	2.4	2.4	2.4
CGSP-32	84	4.8	4.8	4.8	0.9	4.8	4.8	4.8
CGSP-40	144	7.2	7.2	7.2	1.5	7.2	7.2	7.2

Greifer Serie CGSP - Beschreibung der Bauteile

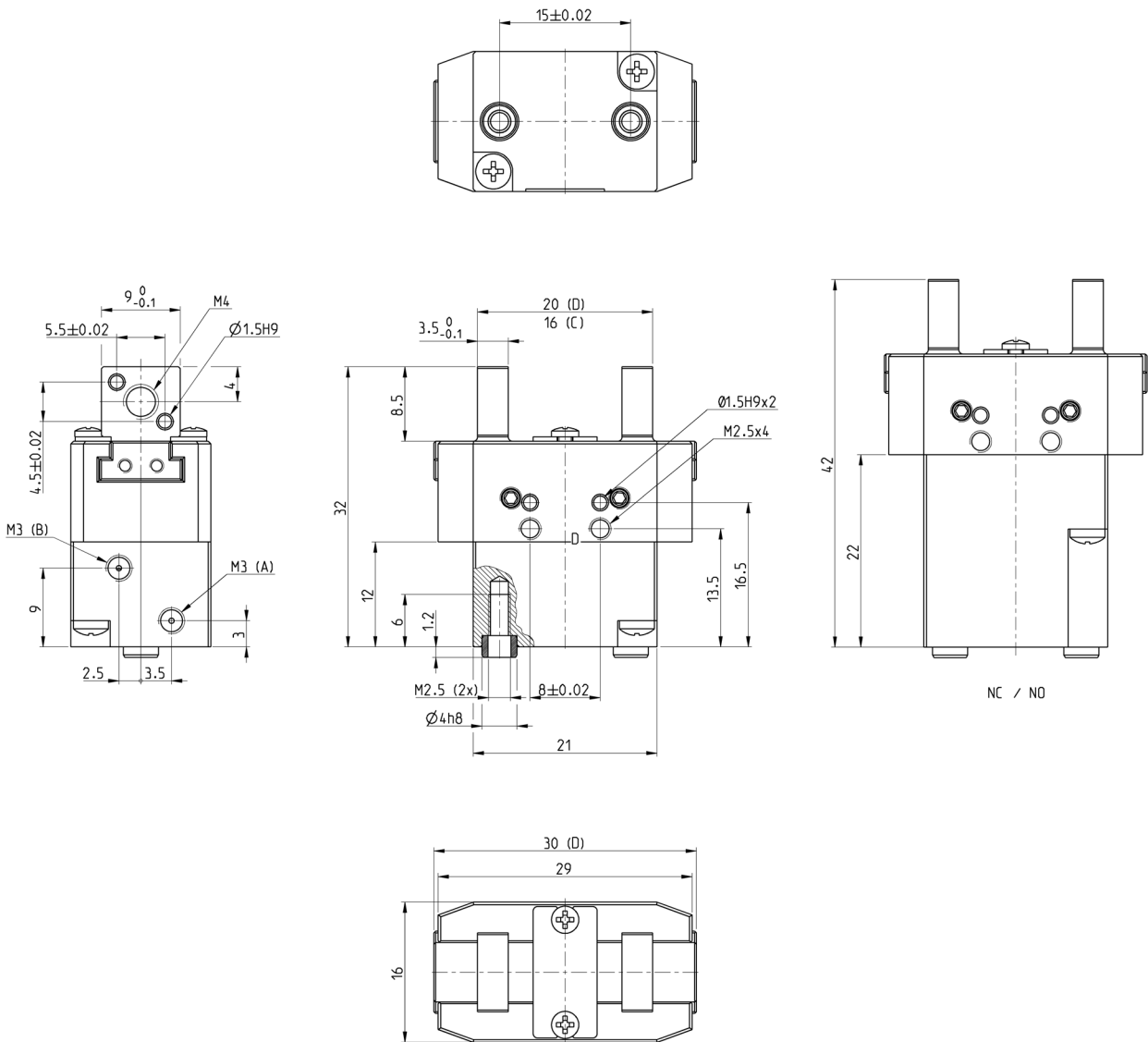


BESCHREIBUNG DER BAUTEILE	
BAUTEILE	WERKSTOFFE
1 = Körper	Aluminium
2 = Endkappe	Aluminium
3 = Endkappe NC/NO	Aluminium
4 = Kolben	Edelstahl
5 = Greiffinger	Edelstahl
6 = Hebel	Stahl
7 = Abdeckung	Edelstahl
8 = Feder	Edelstahl
9 = Gehäuseabdichtung	Aluminium
10 = Zentrierbuchsen	Edelstahl
11 = Dichtungen	HNBR / FKM
12 = Magnet	Neodym
13 = Schrauben	Edelstahl
14 = Stifte	Stahl

Abmessungen Greifer Mod. CGSP - Baugröße 20



LEGENDE ZEICHNUNG:
 A = Luftanschluss öffnen
 B = Luftanschluss schließen
 C = Greifer geschlossen
 D = Greifer offen



PARALLELGREIFER SERIE CGSP MIT T-FÜHRUNG

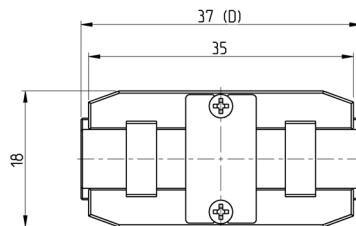
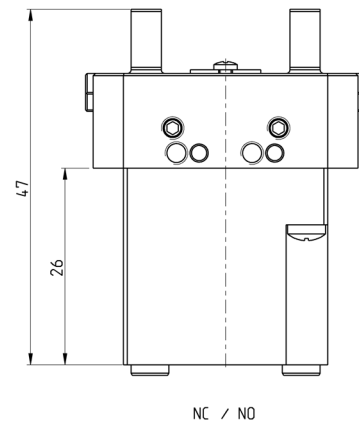
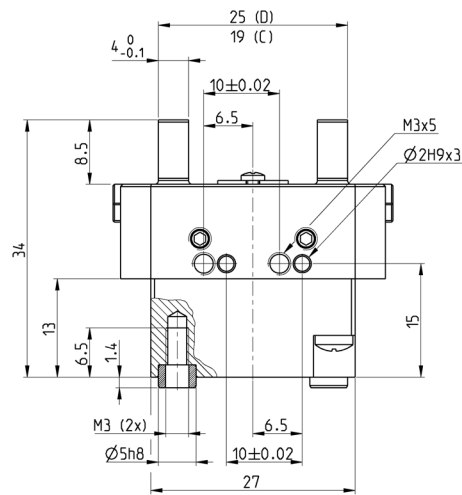
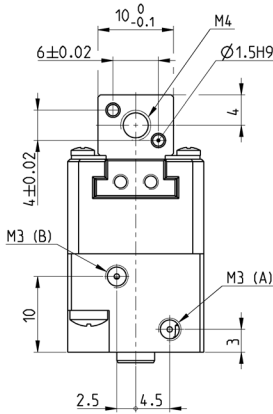
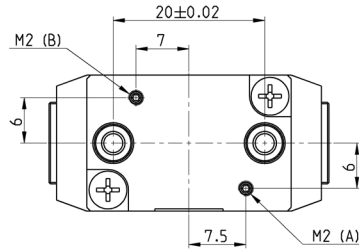
PRODUKTÜBERSICHT

Mod.	Gesamtgreifkraft schließend bei 6 bar (N)	Greifkraft pro Seite schließend bei 6 bar (N)	Gesamtgreifkraft öffnend bei 6 bar (N)	Greifkraft pro Seite öffnend bei 6 bar (N)	Öffnungsweite (mm)	Betriebsdruck (bar)	Betriebstemperatur (°C)	Öffnungszeit (ms)	Schließzeit (ms)	Gewicht (g)
CGSP-20	36	18	44	22	2	2 ÷ 8	5 ÷ 60	9	12	34
CGSP-20-NC	46	23	38	19	2	4 ÷ 8	5 ÷ 60	9	10	42
CGSP-20-NO	30	15	54	27	2	4 ÷ 8	5 ÷ 60	12	7	40

Abmessungen Greifer Mod. CGSP - Baugröße 25



LEGENDE ZEICHNUNG:
A = Luftanschluss öffnen
B = Luftanschluss schließen
C = Greifer geschlossen
D = Greifer offen



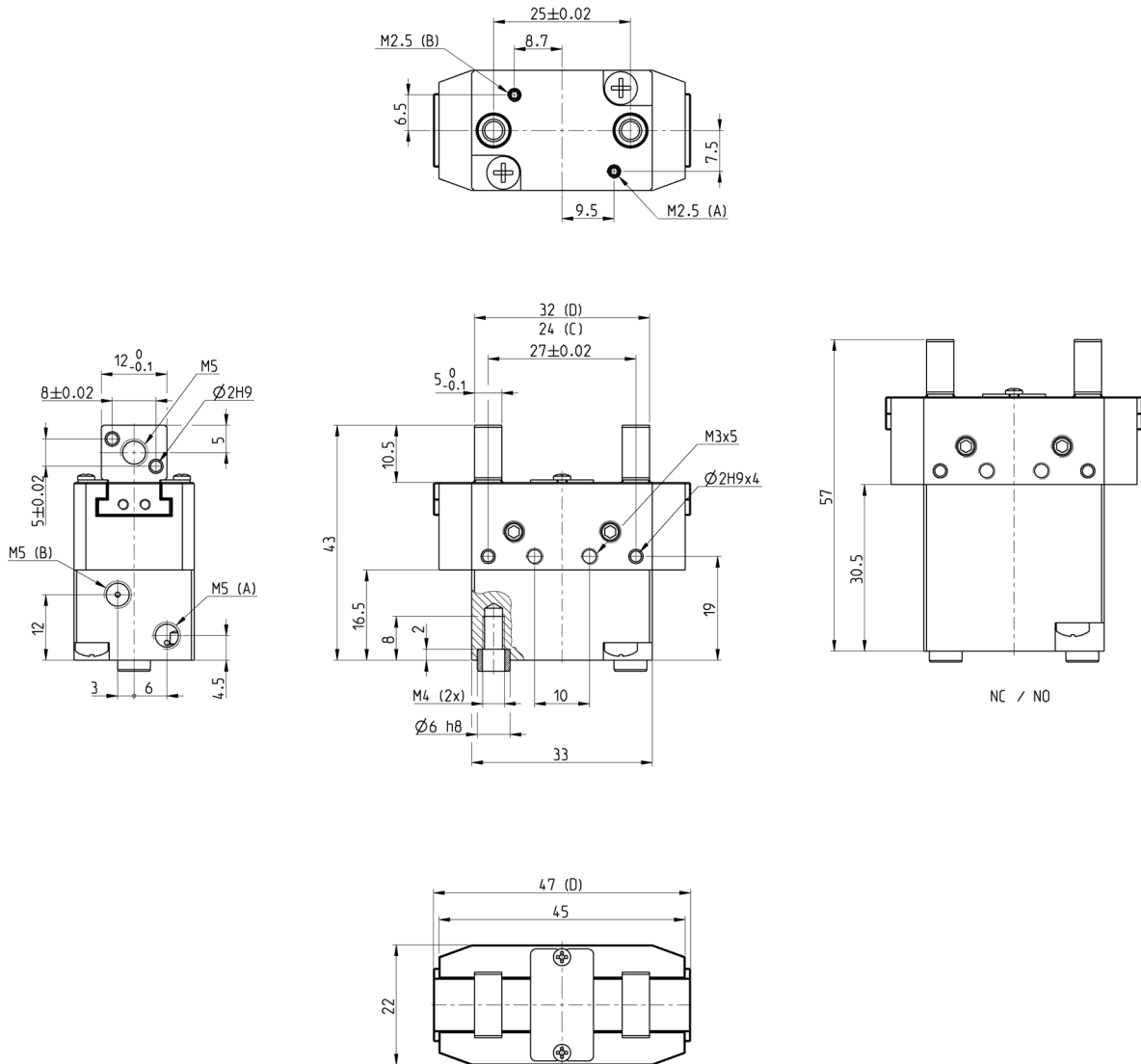
PRODUKTÜBERSICHT

Mod.	Gesamtgreifkraft schließend bei 6 bar (N)	Greifkraft pro Seite schließend bei 6 bar (N)	Gesamtgreifkraft öffnend bei 6 bar (N)	Greifkraft pro Seite öffnend bei 6 bar (N)	Öffnungsweite (mm)	Betriebsdruck (bar)	Betriebstemperatur (°C)	Öffnungszeit (ms)	Schließzeit (ms)	Gewicht (g)
CGSP-25	70	35	84	42	3	2 ÷ 8	5 ÷ 60	11	13	51
CGSP-25-NC	86	43	76	38	3	4 ÷ 8	5 ÷ 60	9	24	66
CGSP-25-NO	62	31	98	49	3	4 ÷ 8	5 ÷ 60	20	8	61

Abmessungen Greifer Mod. CGSP - Baugröße 32



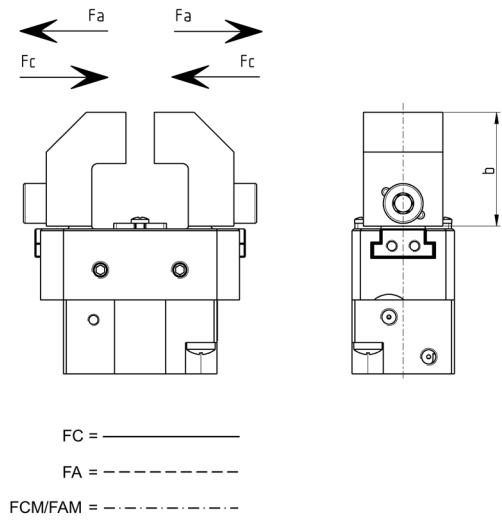
LEGENDE ZEICHNUNG:
 A = Luftanschluss öffnen
 B = Luftanschluss schließen
 C = Greifer geschlossen
 D = Greifer offen



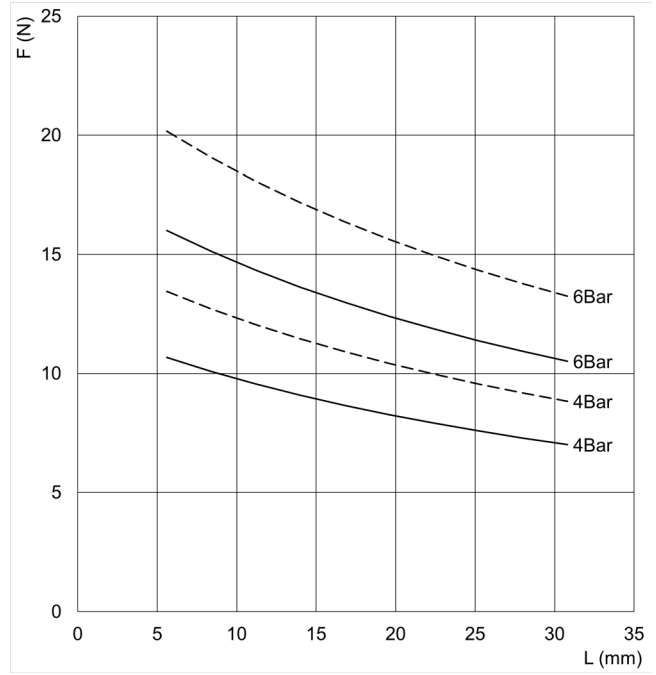
PRODUKTÜBERSICHT

Mod.	Gesamtgreifkraft schließend bei 6 bar (N)	Greifkraft pro Seite schließend bei 6 bar (N)	Gesamtgreifkraft öffnend bei 6 bar (N)	Greifkraft pro Seite öffnend bei 6 bar (N)	Öffnungsweite (mm)	Betriebsdruck (bar)	Betriebstemperatur (°C)	Öffnungszeit (ms)	Schließzeit (ms)	Gewicht (g)
CGSP-32	104	52	122	61	4	2 ÷ 8	5 ÷ 60	18	20	99
CGSP-32-NC	126	63	106	53	4	4 ÷ 8	5 ÷ 60	9	27	126
CGSP-32-NO	88	44	142	71	4	4 ÷ 8	5 ÷ 60	22	8	120

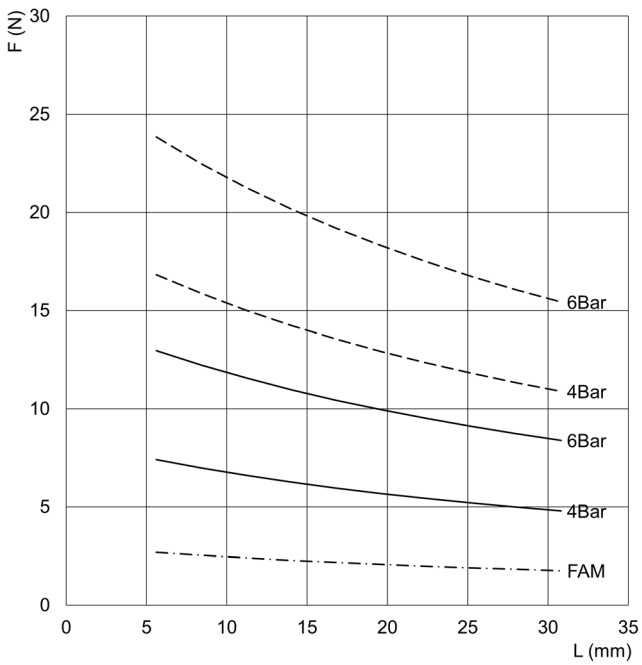
GREIFKRAFT / FINGER



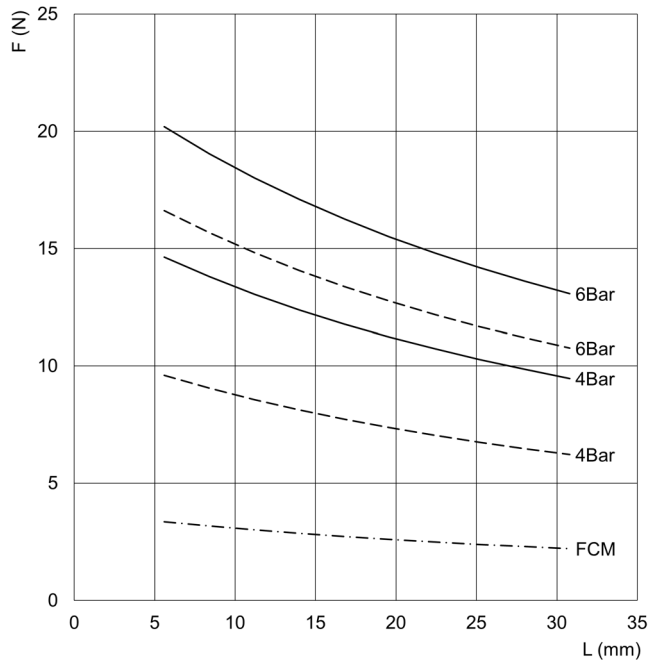
- L = Länge Greifpunkt
- FA = Greifkraft öffnend
- FC = Greifkraft schließend
- FAM = Greifkraft Feder öffnend
- FCM = Greifkraft Feder schließend



CGSP-20

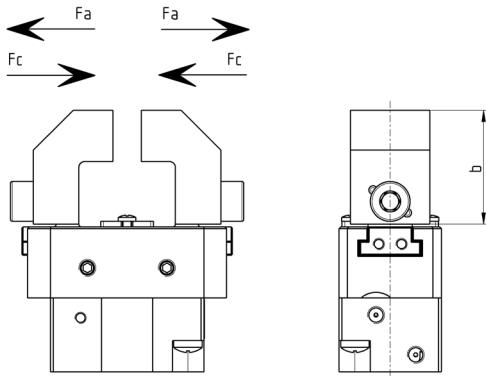


CGSP-20-NO

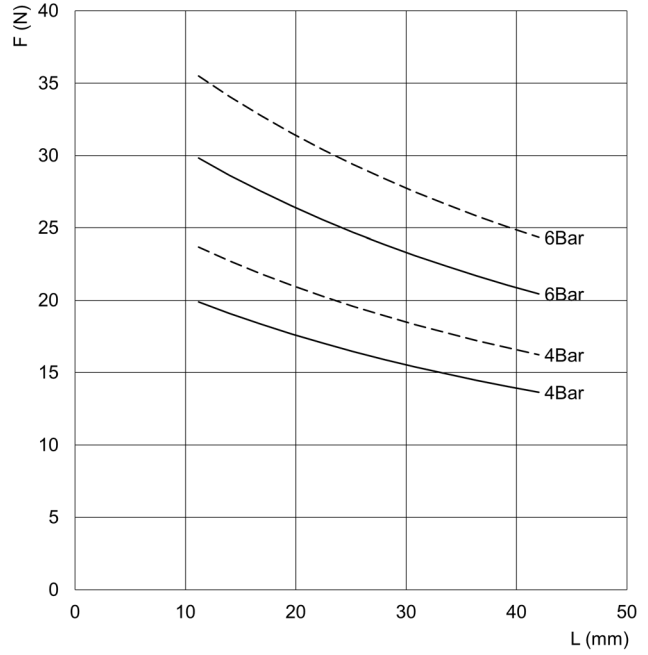


CGSP-20-NC

GREIFKRAFT / FINGER

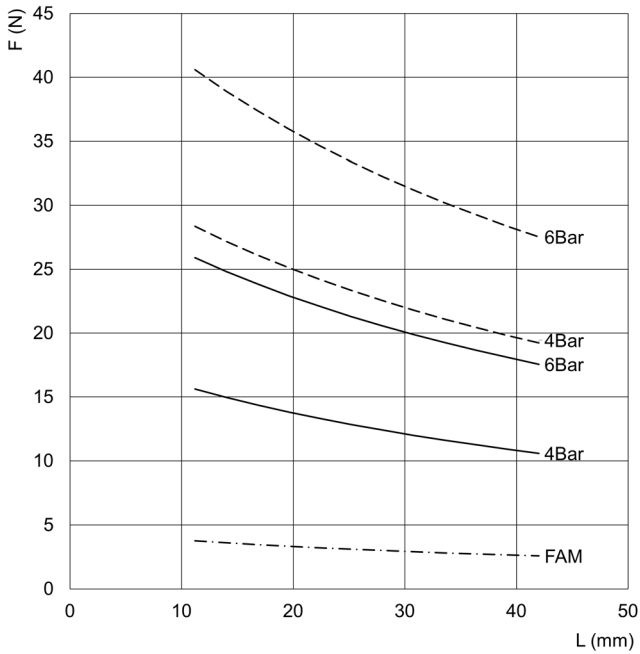


FC = _____
 FA = - - - - -
 FCM/FAM = - · - · - · -

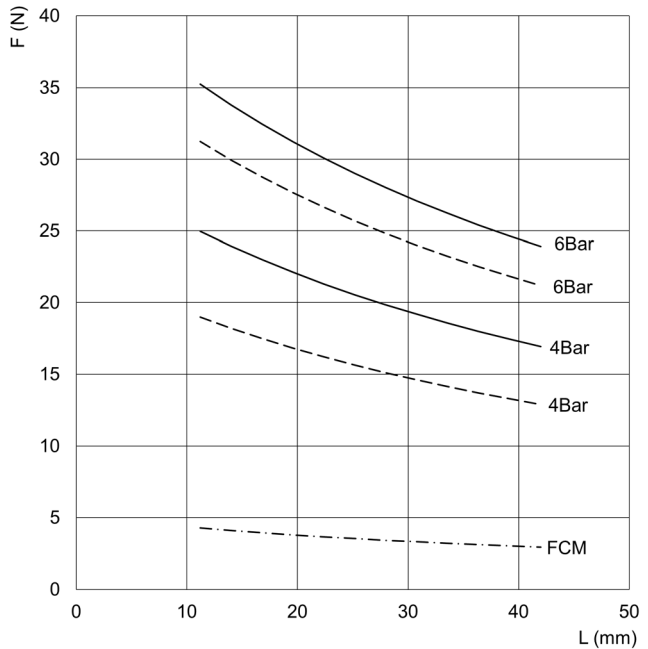


CGSP-25

L = Länge Greifpunkt
 FA = Greifkraft öffnend
 FC = Greifkraft schließend
 FAM = Greifkraft Feder öffnend
 FCM = Greifkraft Feder schließend

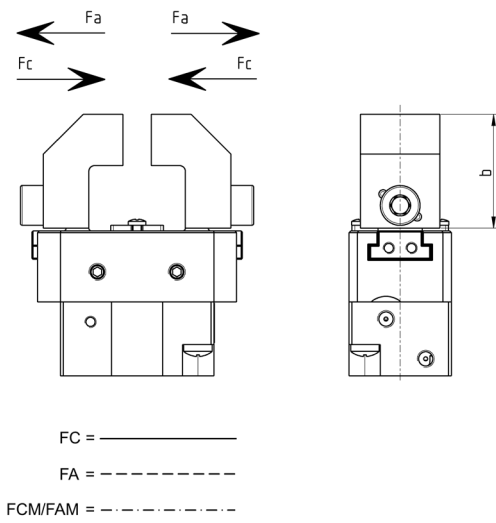


CGSP-25-NO

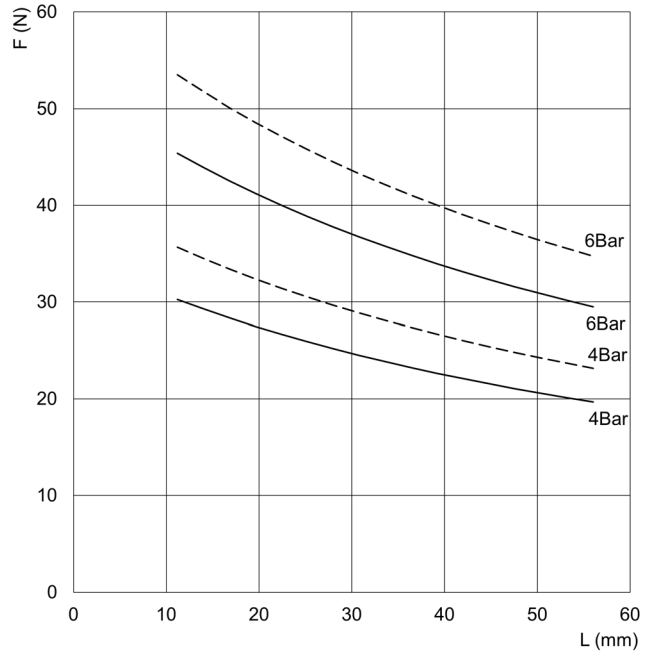


CGSP-25-NC

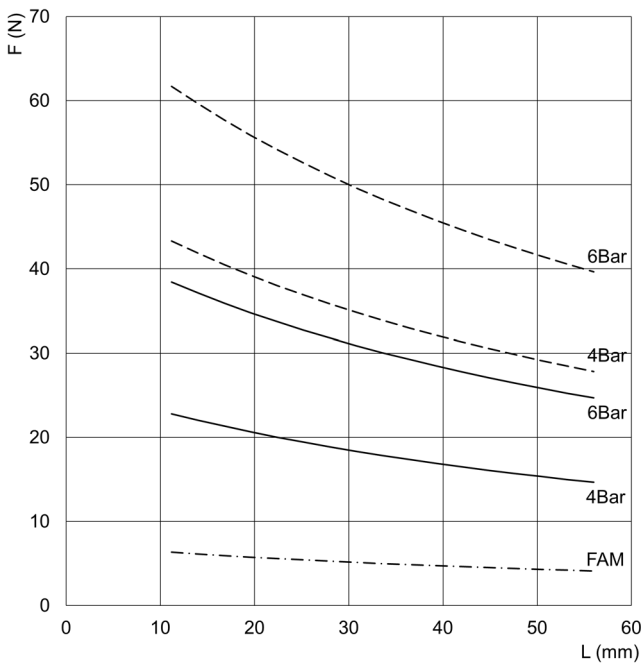
GREIFKRAFT / FINGER



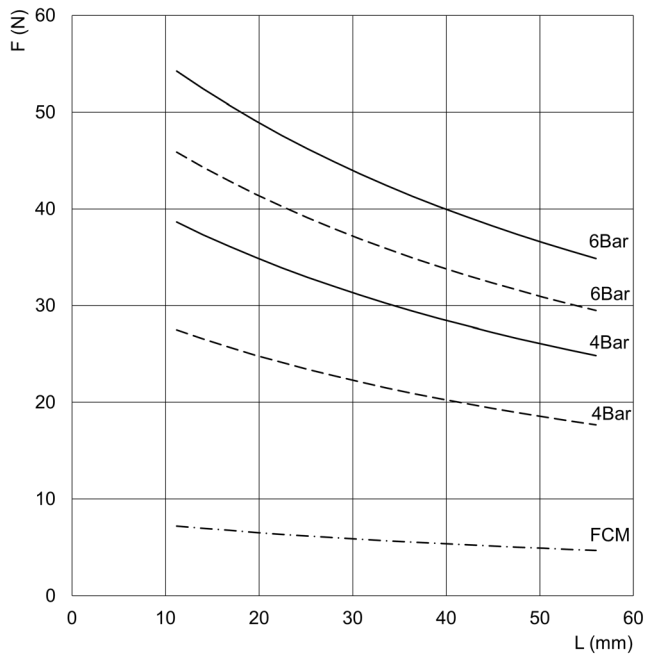
L = Länge Greifpunkt
 FA = Greifkraft öffnend
 FC = Greifkraft schließend
 FAM = Greifkraft Feder öffnend
 FCM = Greifkraft Feder schließend



CGSP-32



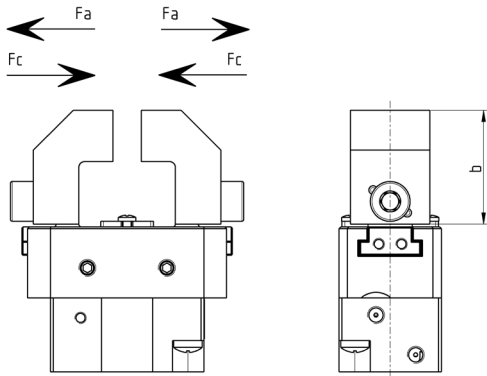
CGSP-32-NO



CGSP-32-NC

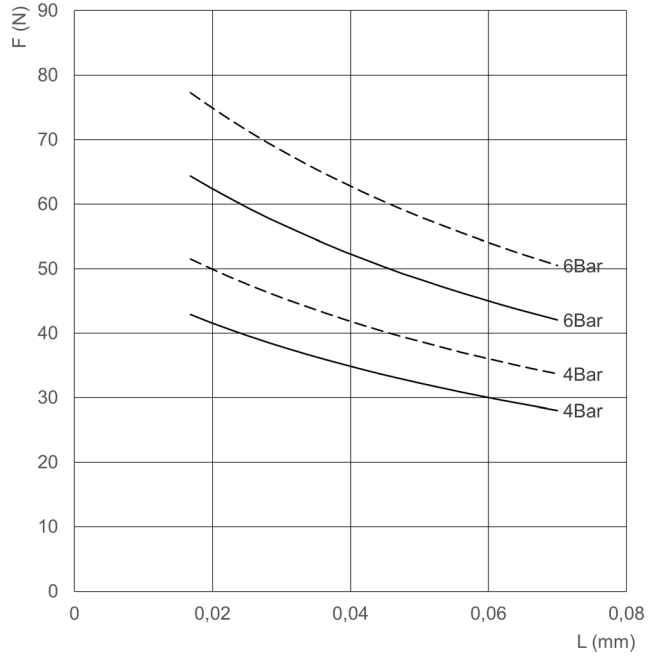
PARALLELGREIFER SERIE CGSP MIT T-FÜHRUNG

GREIFKRAFT / FINGER

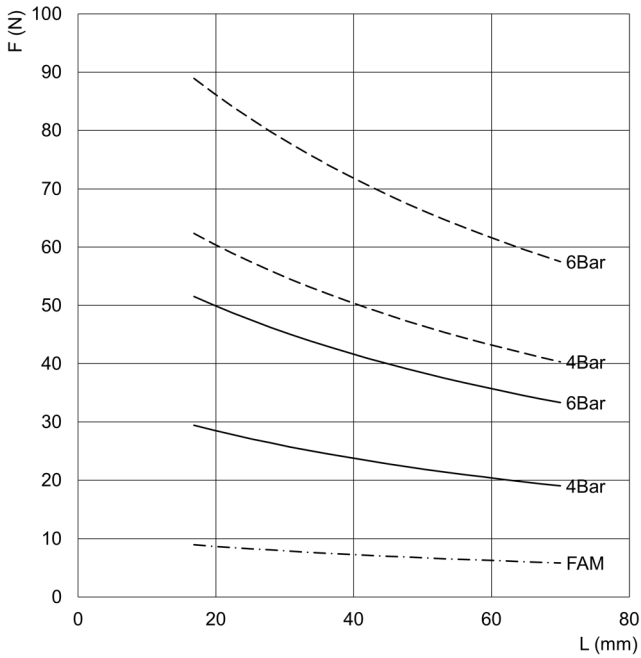


FC = _____
 FA = - - - - -
 FCM/FAM = - · - · -

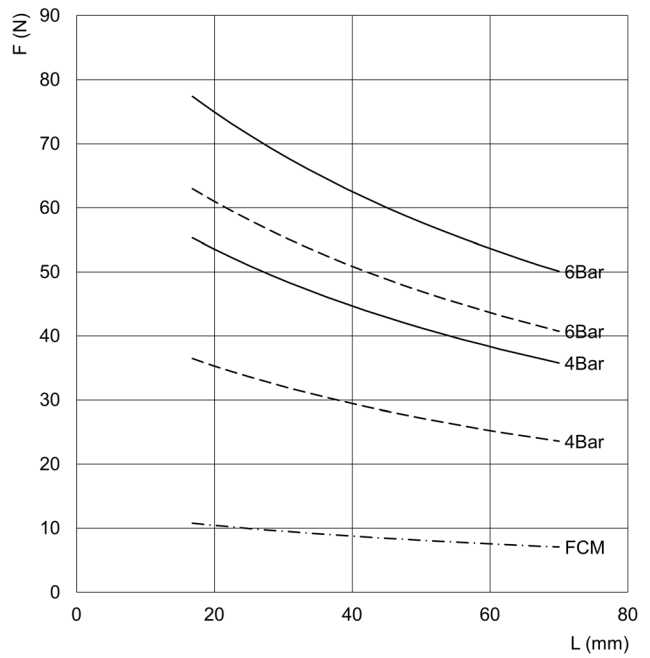
L = Länge Greifpunkt
 FA = Greifkraft öffnend
 FC = Greifkraft schließend
 FAM = Greifkraft Feder öffnend
 FCM = Greifkraft Feder schließend



CGSP-40

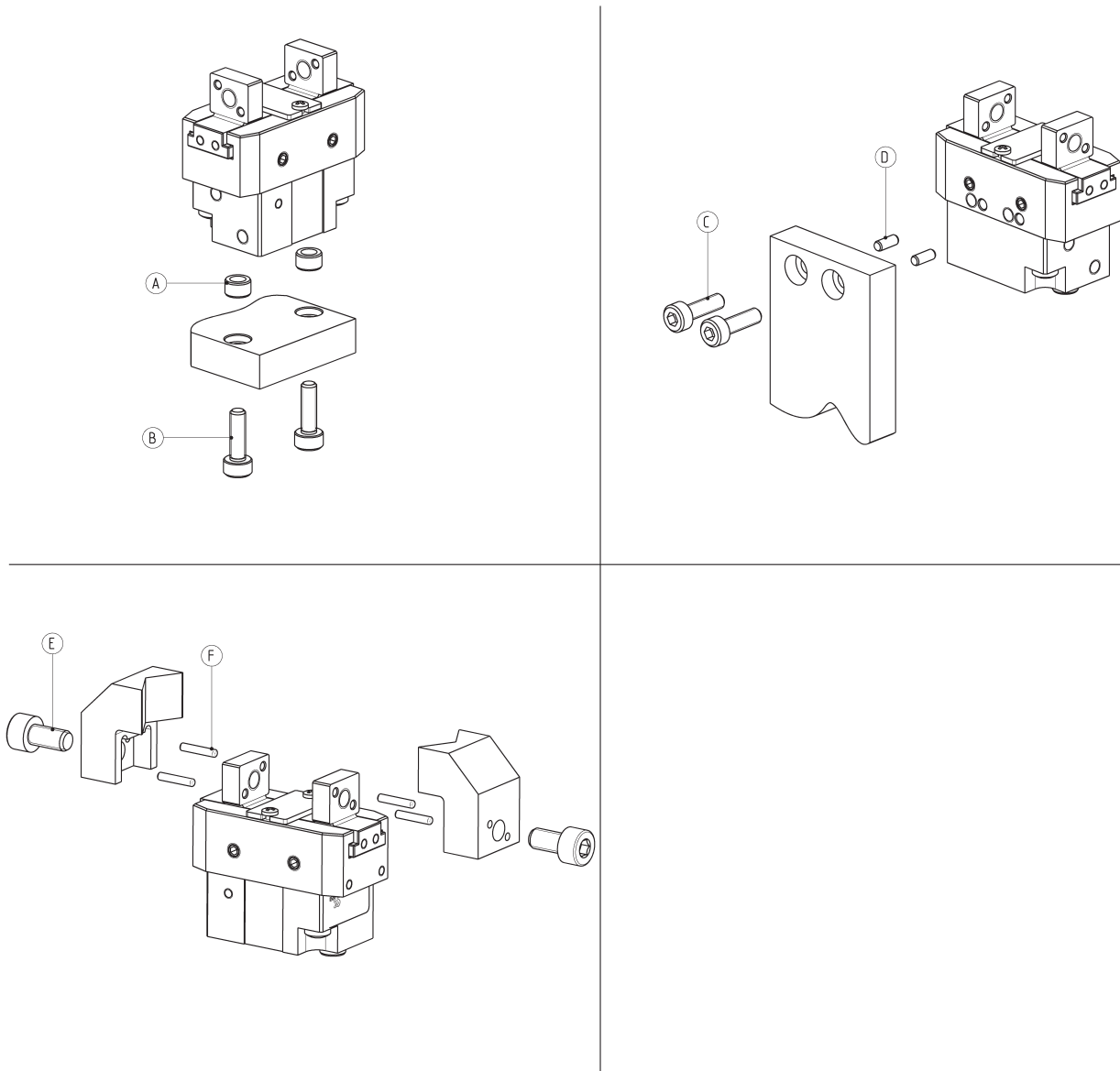


CGSP-40-NO



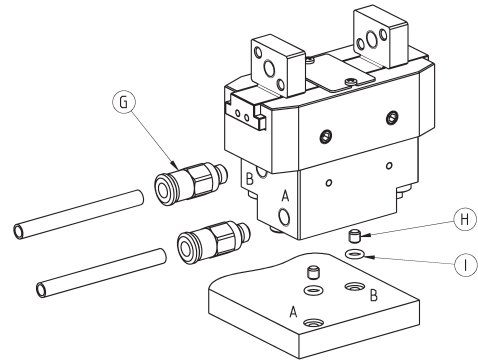
CGSP-40-NC

Montagebeispiel



PRODUKTÜBERSICHT							
Mod.	A	B	C	D	E	F	
CGSP-20	Ø4	M2.5	M2.5	Ø1.5	M4	Ø1.5	
CGSP-25	Ø5	M3	M3	Ø2	M4	Ø1.5	
CGSP-32	Ø6	M4	M3	Ø2	M5	Ø2	
CGSP-40	Ø6	M4	M3	Ø2.5	M5	Ø2.5	

Luftanschlüsse

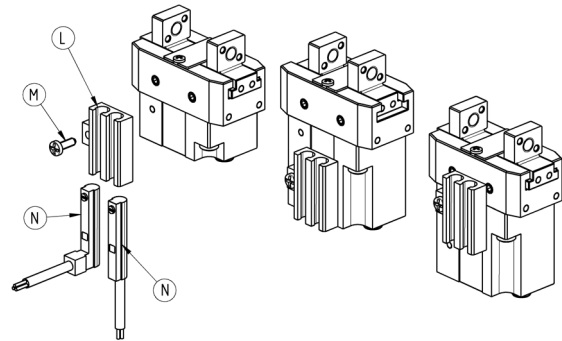


PRODUKTÜBERSICHT			
Mod.	G	H	I
CGSP-20	M3	-	-
CGSP-25	M3	M2	OR 1x2.5
CGSP-32	M5	M2.5	OR 1x3
CGSP-40	M5	M3	OR 1x3.5

Schaltelement-Montage (Magnetsensoren)



Lieferumfang:
Befestigungsschrauben (M)
Flansch (L)

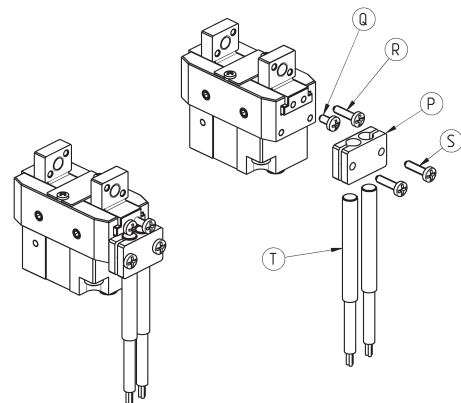


PRODUKTÜBERSICHT		
Mod.	M	N
M-CGSP-20	M2x6	CSD-...
M-CGSP-25	M2x6	CSD-...
M-CGSP-32	M2x6	CSD-...
M-CGSP-40	M2x6	CSD-...

Schaltelement-Montage (Induktivsensoren)

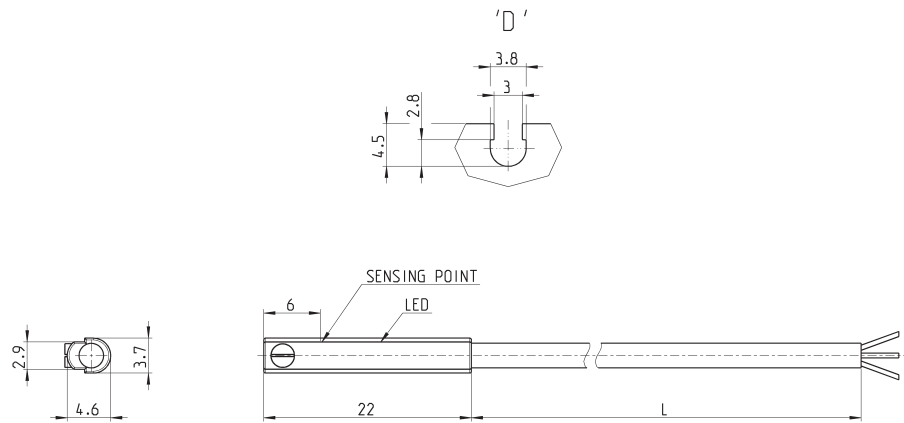


Lieferumfang:
Befestigungsschrauben (S)
Einstellschrauben (Q - R)
Flansch (P)



PRODUKTÜBERSICHT				
Mod.	Q	R	S	T
I-CGSP-20	M1,6x3	M1,6x6	M2x6	Ø3
I-CGSP-25	M2x4	M2x8	M2x8	Ø4
I-CGSP-32	M2x4	M2x8	M2x8	Ø4
I-CGSP-40	M2x4	M2x10	M2x10	Ø4

Schaltelement gerade, 3-polig, Nut Version D - Mod. CSD-D-334

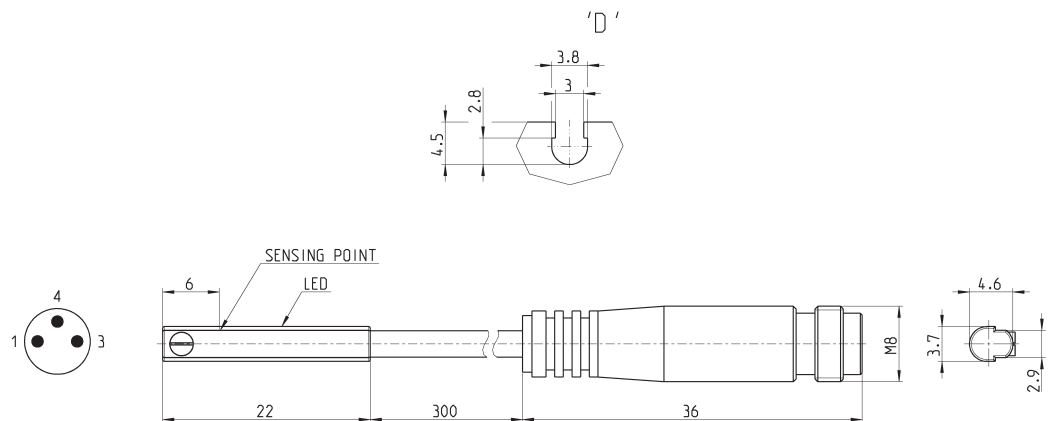


PRODUKTÜBERSICHT

Mod.	Ausführung	Anschlussart	Spannung	Ausgang	max. Stromstärke	Leistungsaufnahme	Schutzbeschaltung	L = Kabellänge
CSD-D-334	Magneto-resistiv	3-polig	10 ÷ 27 V DC	PNP	200 mA	6W	Gegen Verpolung und Überspannungen	2 m

Schaltelement gerade, M8 3-polig, Nut Version D - Mod. CSD-D-364

Kabellänge 0,3 Meter



PRODUKTÜBERSICHT

Mod.	Ausführung	Anschlussart	Spannung	Ausgang	max. Stromstärke	Leistungsaufnahme	Schutzbeschaltung
CSD-D-364	Magneto-resistiv	3-polig M8-Stecker	10 ÷ 27 V DC	PNP	200 mA	6W	Gegen Verpolung und Überspannungen

Weitöffnender Parallelgreifer mit Doppelkolben Serie CGLN

Doppeltwirkend, Magnetversion, selbstzentrierend
Größe: 10, 16, 20, 25, 32



- » Hohe Montageflexibilität
- » Hohe Greifkraft
- » Greifer-Synchronisation durch Zahnstange/Ritzel
- » Schaltelement im Körper integrierbar

Die Greifer Serie CGLN eignen sich durch die große Vielfalt an Baugrößen und Hüben zum Greifen von Objekten unterschiedlichster Dimensionen. Der Anbau wird durch in ihrer Lage kalibrierte Befestigungsgewinde erleichtert.

Durch den Einsatz eines Doppelkolbens ermöglichen die Greifer der Serie CGLN sehr hohe Greifkräfte bei einem kompakten Design. Schaltelemente können in den Nuten über die gesamte Baulänge die Position der Greifer abfragen.

ALLGEMEINE KENNGRÖSSEN

Funktion	Doppeltwirkend
Betriebsdruck	2 bar ÷ 8 bar (3 bar ÷ 8 bar pro Ø 10 mm)
Betriebstemperatur	5°C ÷ 60°C
Schmierung	Schmierungsfrei
Wiederholgenauigkeit	± 0.1 mm
Effektive Greifkraft bei 5 bar	Ø 10 mm = 15N
Ø 10-25 mm, Greifpunkt R = 40 mm	Ø 16 mm = 45N Ø 20 mm = 75N Ø 25 mm = 125N
Ø 32 mm, Greifpunkt R = 80 mm	Ø 32 mm = 225N
Anschlüsse	Ø 10, 16, 20, 25 mm = M5 Ø 32 mm = G1/8"
Medium	Druckluft gefiltert, ohne Schmierung. Im Falle von geölter Luft empfehlen wir die Verwendung von Öl ISO VG 32 und die Schmierung nie zu unterbrechen.

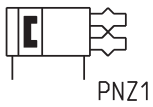
MODELLBEZEICHNUNG

CGLN	-	20	-	040
-------------	---	-----------	---	------------

CGLN	SERIE	PNEUMATIKSYMBOL PNZ1
20	BAUGRÖSSE 10 = ø 10 mm 16 = ø 16 mm 20 = ø 20 mm 25 = ø 25 mm 32 = ø 32 mm	
040	HUB	

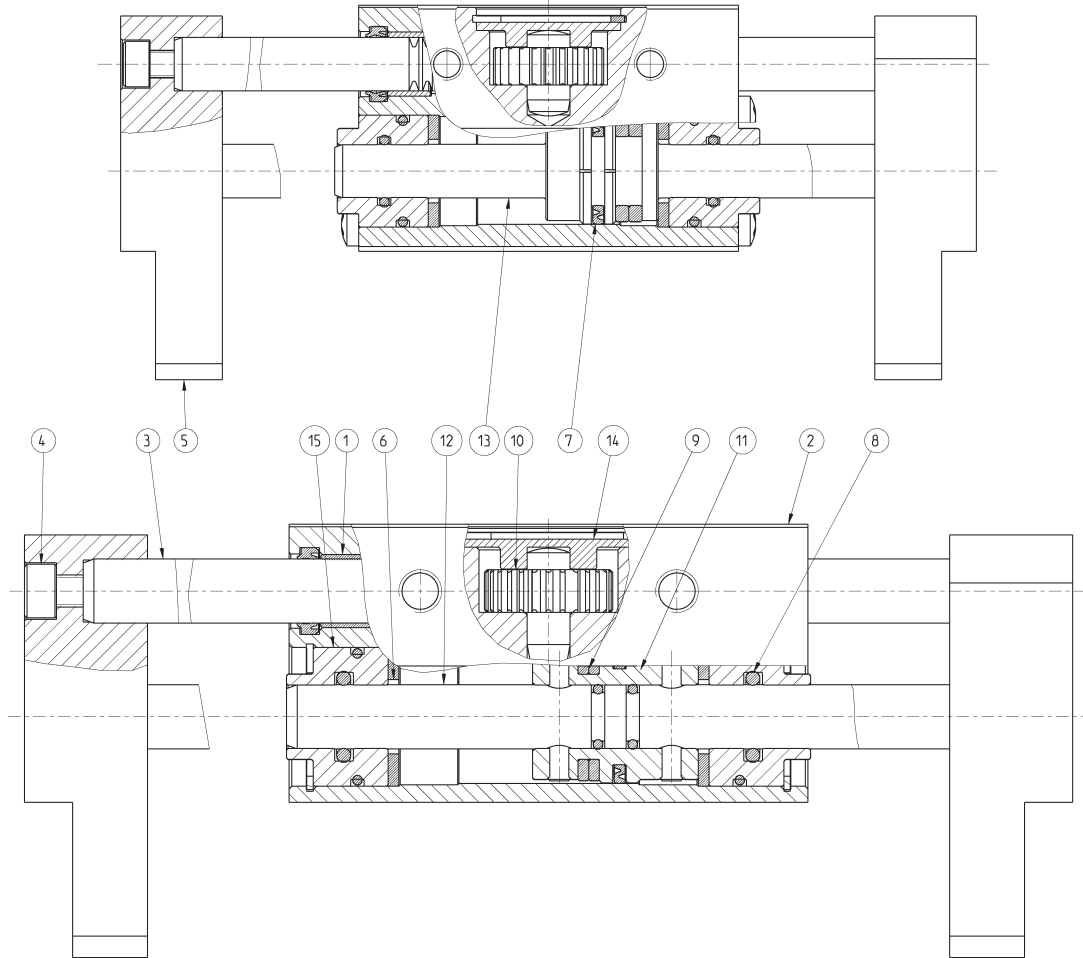
PNEUMATIKSYMBOLE

Pneumatiksymbole entsprechend der Modellbezeichnung.



Greifer Serie CGLN - Beschreibung der Bauteile

WEITÖFFNENDER PARALLELGREIFER SERIE CGLN



BESCHREIBUNG DER BAUTEILE	
BAUTEILE	WERKSTOFFE
1 - Buchse	Bronze
2 - Körper	Aluminium
3 - Zahnstange	Edelstahl
4 - Sicherungsmutter	Stahl
5 - Greiferflansche	Aluminium
6 - Dämpfungsscheiben	PU
7 - Kolbendichtung	NBR
8 - Kolbenstangendichtung	NBR
9 - Magnet	Plastoferrite
10 - Ritzel	Stahl
11 - Kolben	Aluminium
12 - Kolbenstange	Edelstahl
13 - Kolbenstange	Edelstahl
14 - Abdeckung mit Seeger-Ring	Aluminium
15 - Deckel	Stahl

Kriterien zur Auswahl des passenden Modells: 1) ANALYSE DER GREIFKRAFT

Es wird empfohlen, ein Greifermodell zu wählen, das eine mindestens 20x höhere Greifkraft entwickeln kann als das Gewicht der zu bewegenden Last. Treten erhöhte Beschleunigungen oder andere Bewegungskräfte auf, ist dies bei der Greifkraft zusätzlich zu berücksichtigen.

Berechnungsbeispiel (siehe Schaubild rechts)

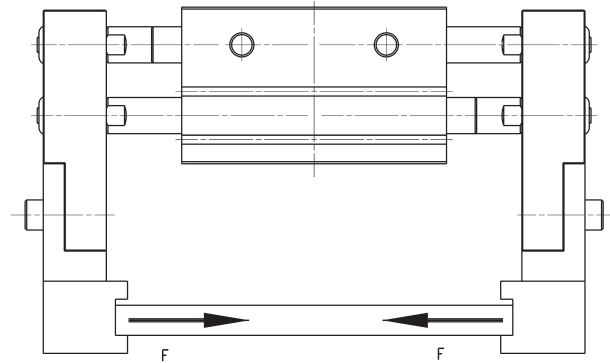
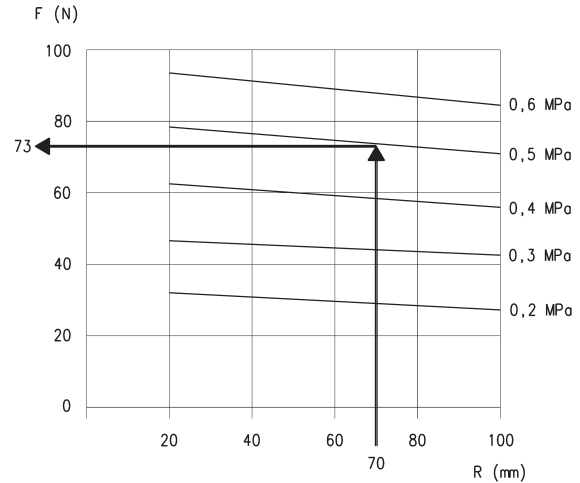
Abmessungen des zu greifenden Objekts (Seite zu Seite) =
200 mm x 20 mm
Objektgewicht (Kg) = 0,3
Sicherheitskoeffizient = 20
Greifpunkt R (mm) = 70
Betriebsdruck (MPa) = 0,5
Minimal geforderte Greifkraft $F_{min} =$
 $0,3 \text{ kg} \times 20 \times 9,8 \text{ m/s}^2 = 60 \text{ N}$

Bei Betrachtung des obigen Schaubildes eines Greifers Mod. CGLN-20-... ergeben sich 73 N Greifkraft, d.h. sie ist ca. 24-fach dem Objektgewicht. Damit ist die Forderung der 20-fachen Kraft im Verhältnis zum Objektgewicht erfüllt. Der Hub wird größer als die Abmessung des Objekts gewählt: CGLN-20-80 verfügt über 220 mm Hub = > 200 mm.

Tatsächliche Greifkraft (F)

Die angegebene Greifkraft entspricht der Greifkraft eines Fingers in dem Moment, in dem alle Finger (oder Zubehör) mit der Last in Kontakt sind.

F = Druck eines Fingers



Kriterien zur Auswahl des passenden Modells: 2) ANALYSE DES GREIFPUNKTS

Der Abstand des Greifpunkts orientiert sich am Schaubild "effektive Greifkraft" im Verhältnis zum Betriebsdruck. Bei Überschreiten des zulässigen Greifpunkts ergibt sich eine Überlastung, welche zum Überstrecken der Schrauben und damit Verkürzung der Lebensdauer führt.

R = Greifpunkt (mm)

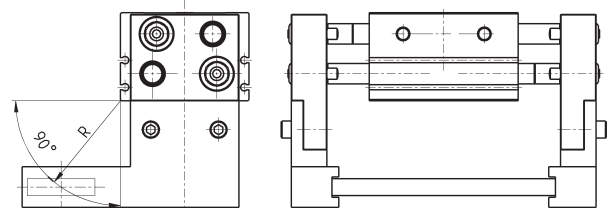
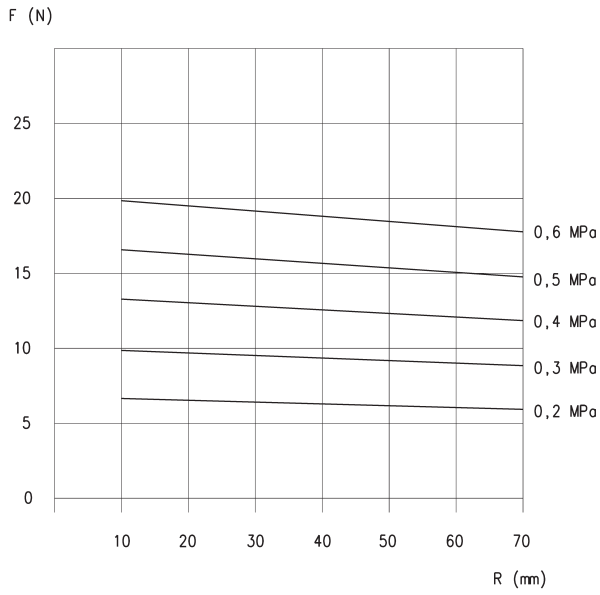
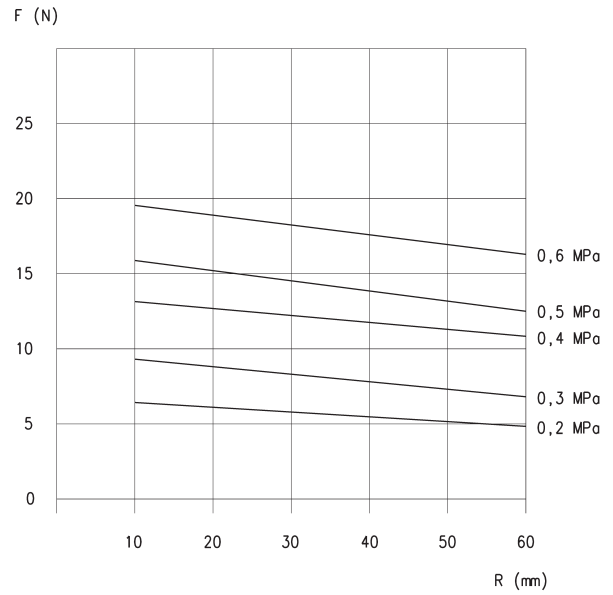


Diagramm zur Ermittlung des max. Greifpunkts

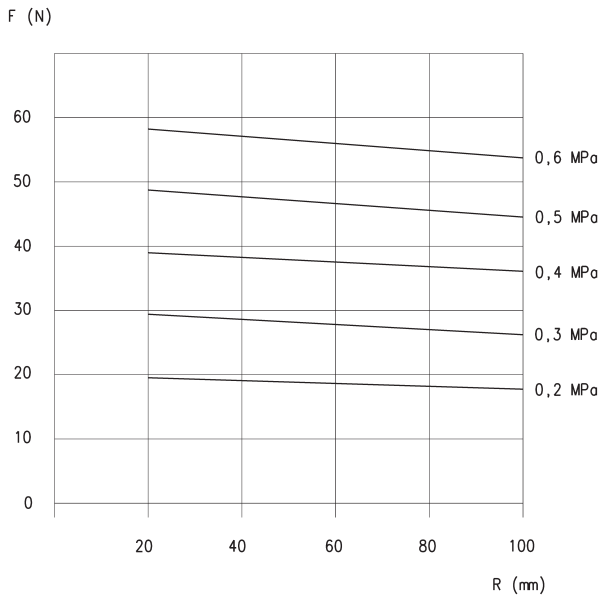


CGLN-10-020
F = Greifkraft (N)
R = Länge Greifpunkt (mm)

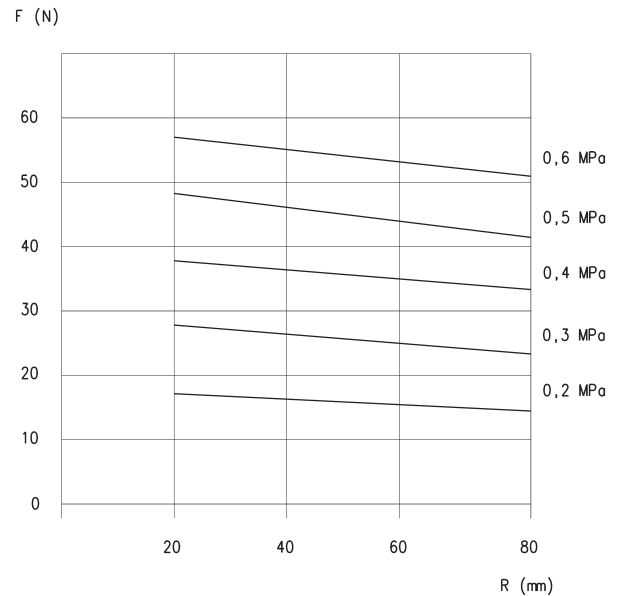


CGLN-10-040 und CGLN-10-060
F = Greifkraft (N)
R = Länge Greifpunkt (mm)

Diagramm zur Ermittlung des max. Greifpunkts

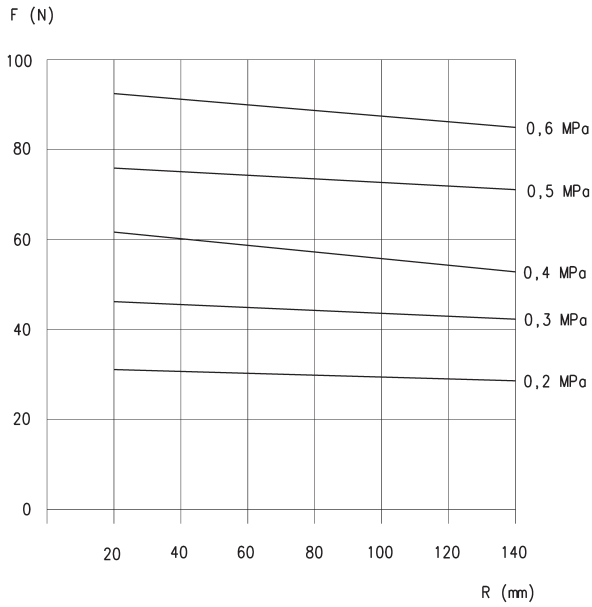


CGLN-16-030
F = Greifkraft (N)
R = Länge Greifpunkt (mm)

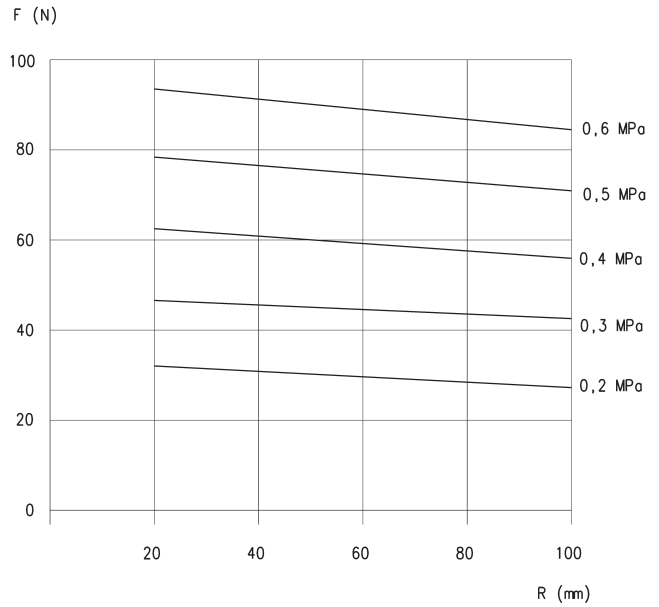


CGLN-16-060 und CGLN-16-080
F = Greifkraft (N)
R = Länge Greifpunkt (mm)

Diagramm zur Ermittlung des max. Greifpunkts

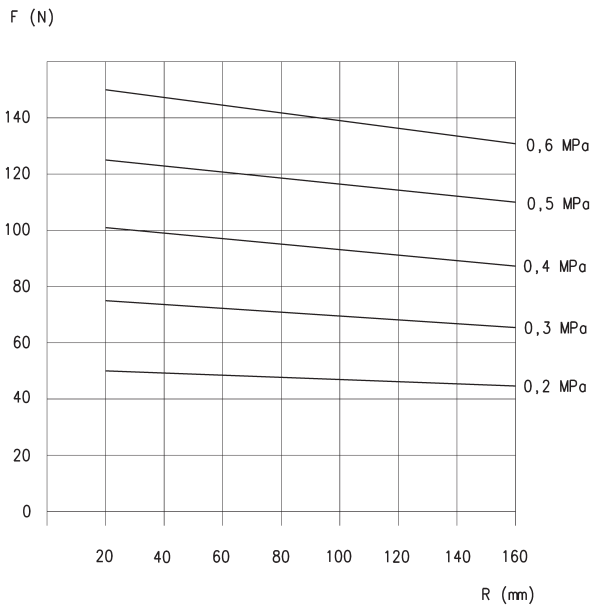


CGLN-20-040
 F = Greifkraft (N)
 R = Länge Greifpunkt (mm)

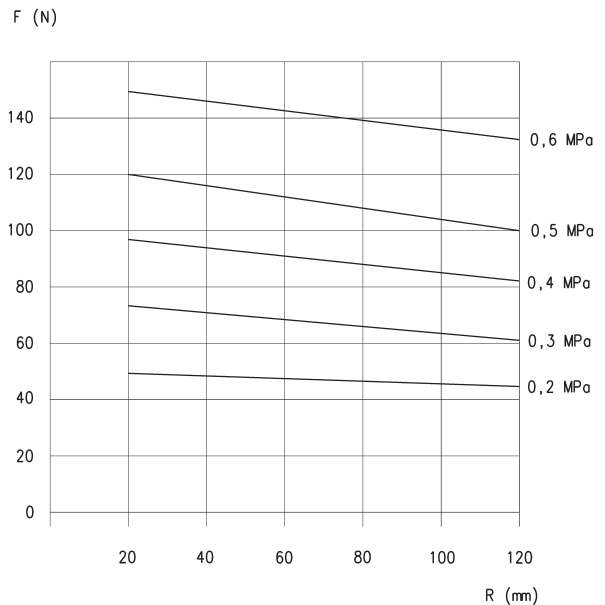


CGLN-20-080 und CGLN-20-100
 F = Greifkraft (N)
 R = Länge Greifpunkt (mm)

Diagramm zur Ermittlung des max. Greifpunkts



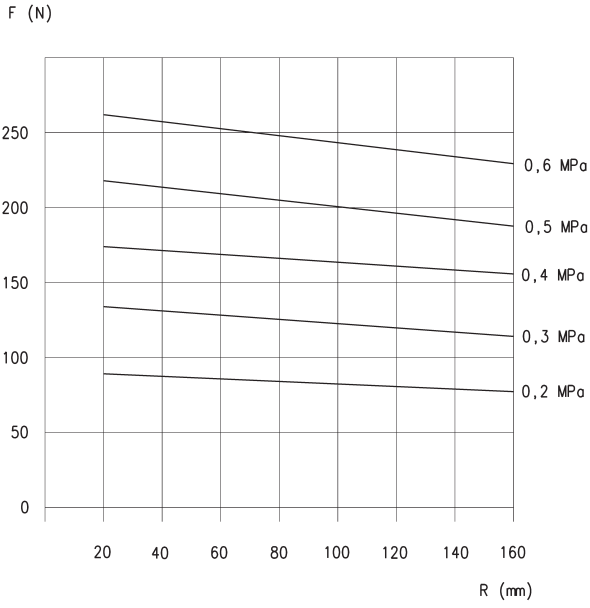
CGLN-25-050
 F = Greifkraft (N)
 R = Länge Greifpunkt (mm)



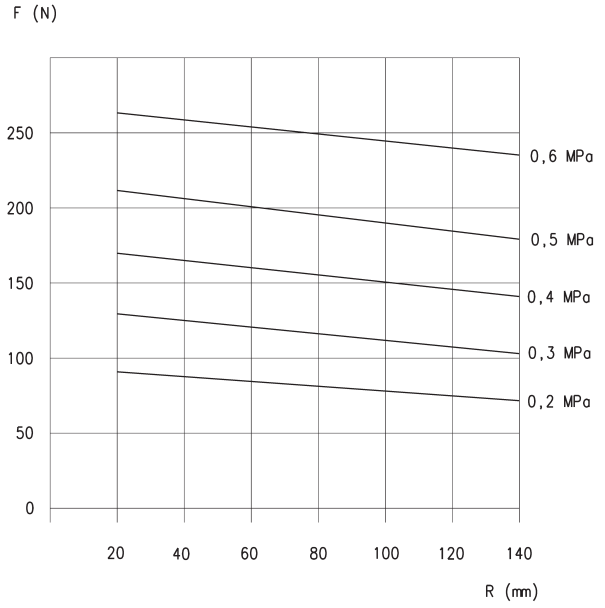
CGLN-25-100 und CGLN-25-120
 F = Greifkraft (N)
 R = Länge Greifpunkt (mm)

Diagramm zur Ermittlung des max. Greifpunkts

WEITÖFFNENDER PARALLELGREIFER SERIE CGLN



CGLN-32-070
F = Greifkraft (N)
R = Länge Greifpunkt (mm)

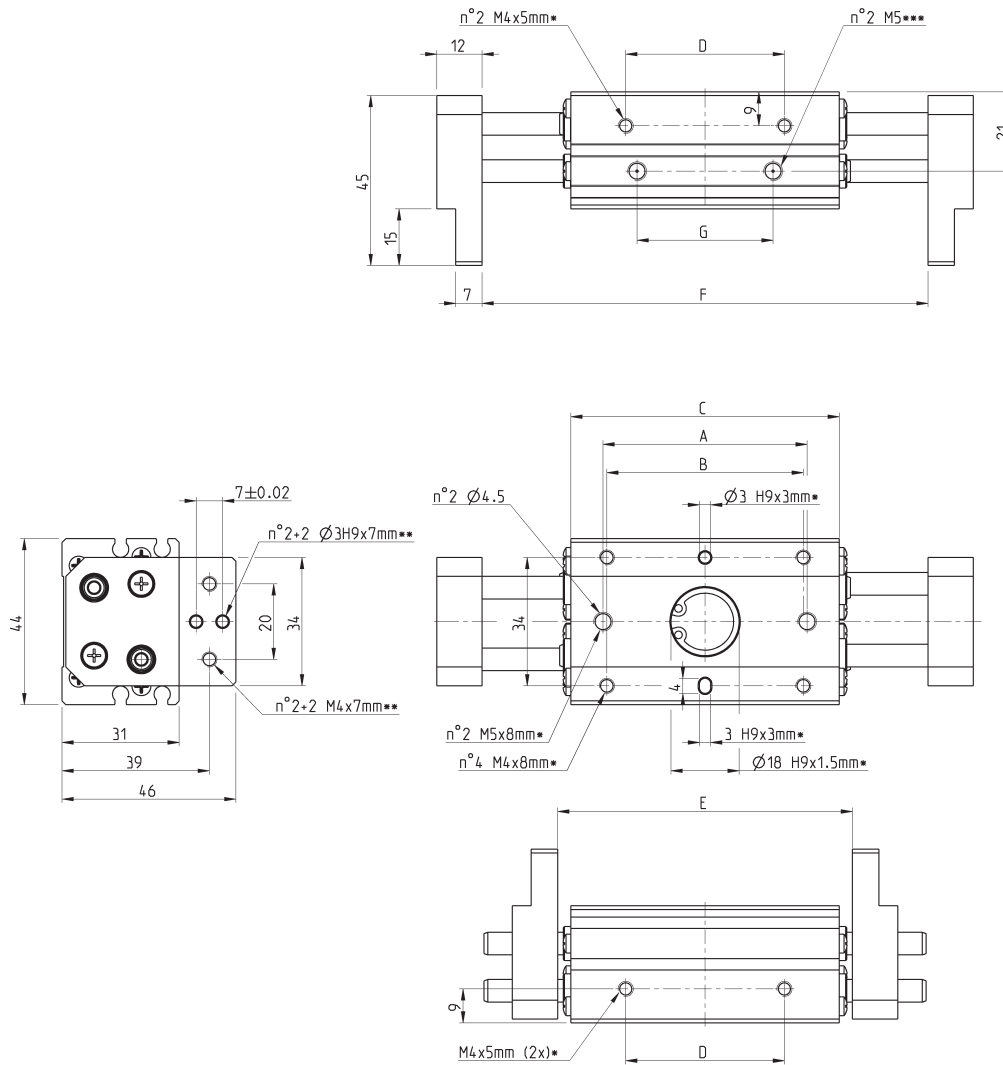


CGLN-32-120 und CGLN-32-170
F = Greifkraft (N)
R = Länge Greifpunkt (mm)

Abmessungen Greifer Mod. CGLN - Baugröße 10



* = Befestigungsgewinde
 ** = Befestigungsgewinde für Installationsadapter
 *** = Anschlüsse offen/geschlossen



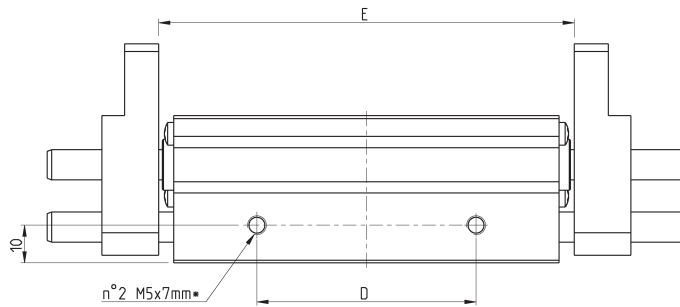
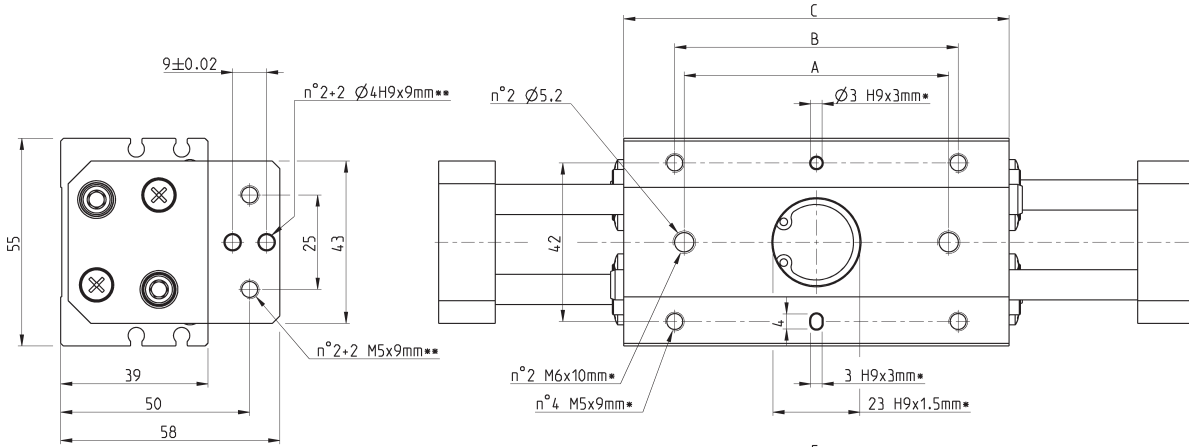
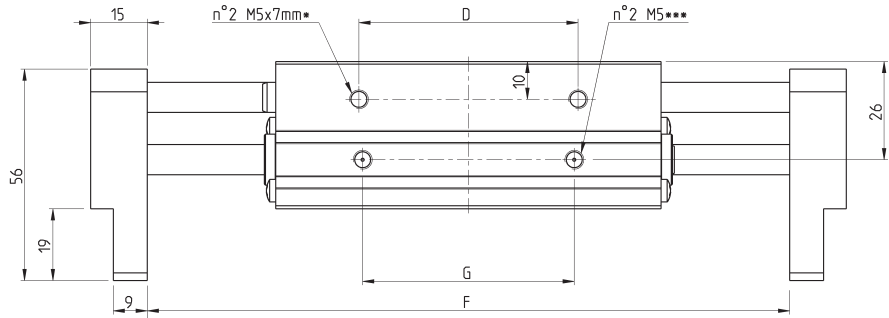
PRODUKTÜBERSICHT

Mod.	Durchmesser	Hub	A	B	C	D	E (geschlossen)	F (offen) max. Öffnung	G	Max. Frequenz (Zyklen/min)	Gewicht (g)
CGLN-10-020	10	20	38	36	51	26	56	76	20	60	310
CGLN-10-040	10	40	54	52	71	42	78	118	36	40	390
CGLN-10-060	10	60	72	70	89	60	96	156	54	40	460

Abmessungen Greifer Mod. CGLN - Baugröße 16



* = Befestigungsgewinde
** = Befestigungsgewinde für Installationsadapter
*** = Anschlüsse offen/geschlossen



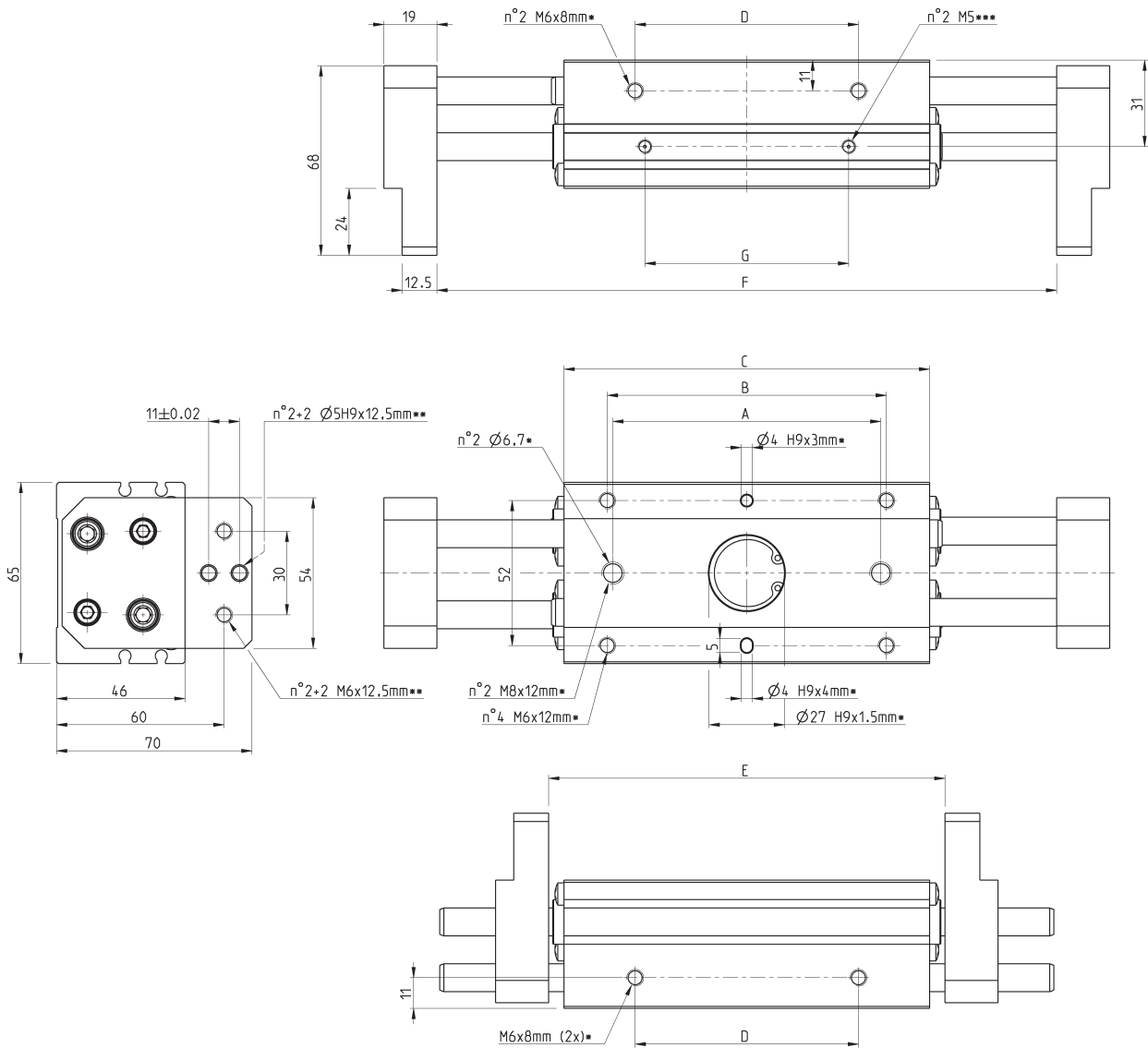
PRODUKTÜBERSICHT

Mod.	Durchmesser	Hub	A	B	C	D	E (geschlossen)	F (offen) max. Öffnung	G	Max. Frequenz (Zyklen/min)	Gewicht (g)
CGLN-16-030	16	30	40	45	60	28	68	98	26	60	590
CGLN-16-060	16	60	70	75	102	58	110	170	56	40	890
CGLN-16-080	16	80	90	95	122	78	130	210	76	40	1020

Abmessungen Greifer Mod. CGLN - Baugröße 20



* = Befestigungsgewinde
 ** = Befestigungsgewinde für Installationsadapter
 *** = Anschlüsse offen/geschlossen

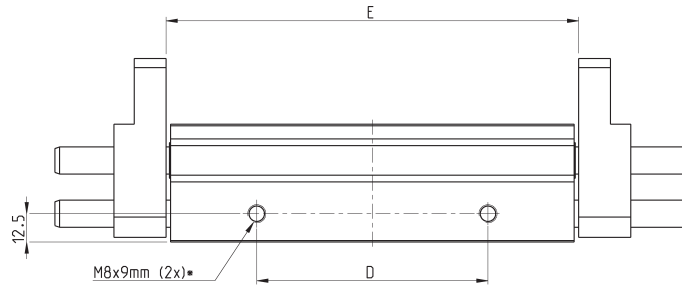
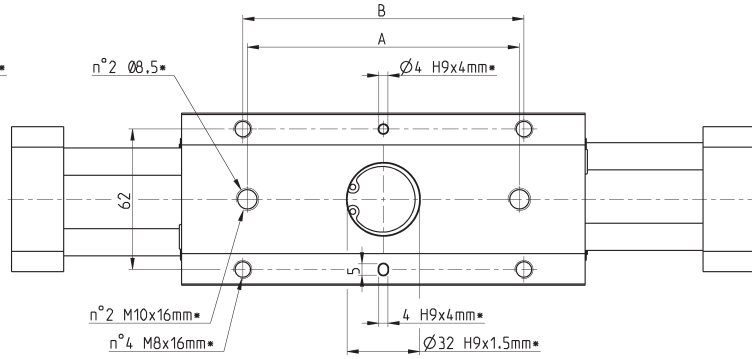
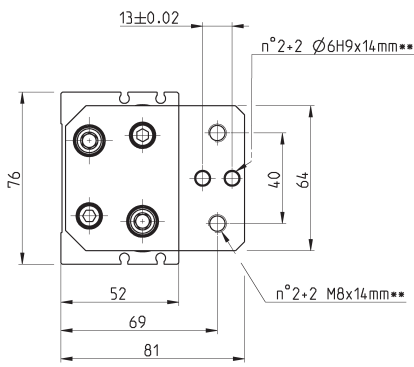
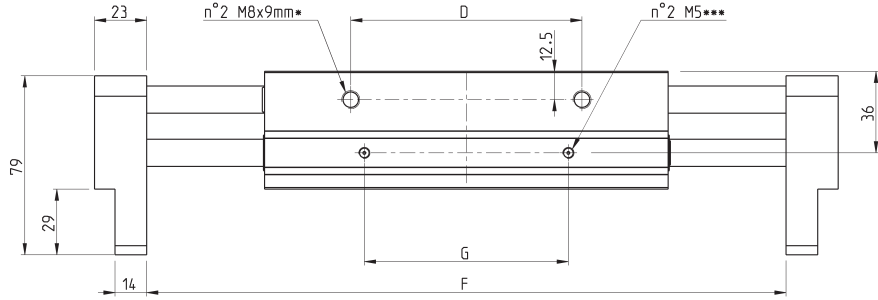


PRODUKTÜBERSICHT											
Mod.	Durchmesser	Hub	A	B	C	D	E (geschlossen)	F (offen) max. Öffnung	G	Max. Frequenz (Zyklen/min)	Gewicht (g)
CGLN-20-040	20	40	54	58	71	38	82	122	31	60	1080
CGLN-20-080	20	80	96	100	131	80	142	222	73	40	1670
CGLN-20-100	20	100	116	120	151	100	162	262	93	40	1890

Abmessungen Greifer Mod. CGLN - Baugröße 25



* = Befestigungsgewinde
** = Befestigungsgewinde für Installationsadapter
*** = Anschlüsse offen/geschlossen

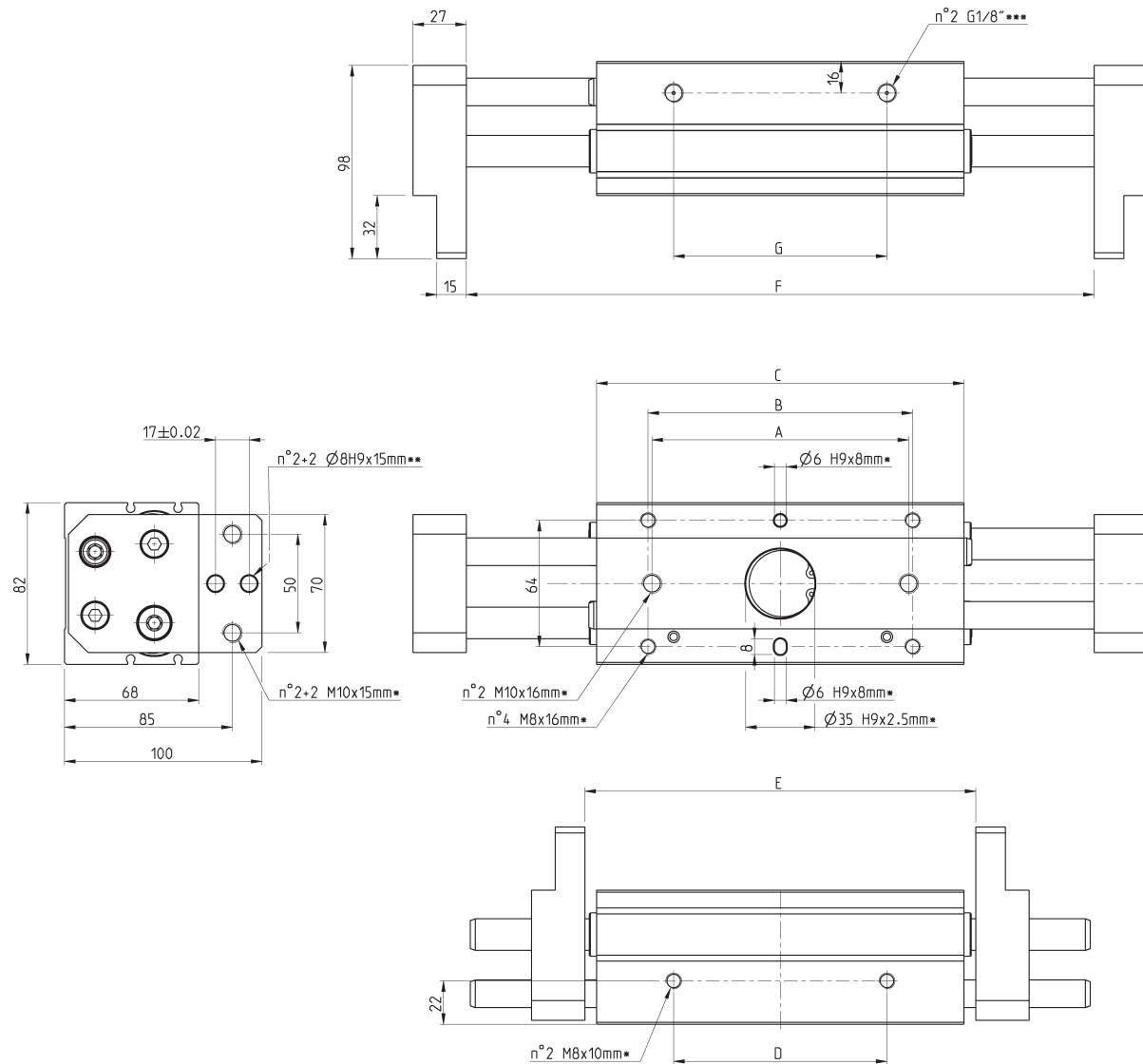


PRODUKTÜBERSICHT											
Mod.	Durchmesser	Hub	A	B	C	D	E (geschlossen)	F (offen) max. Öffnung	G	Max. Frequenz (Zyklen/min)	Gewicht (g)
CGLN-25-050	25	50	66	70	97	48	100	150	36	60	1780
CGLN-25-100	25	100	120	124	178	102	182	282	90	40	2710
CGLN-25-120	25	120	138	142	195	120	200	320	108	40	2960

Abmessungen Greifer Mod. CGLN - Baugröße 32



* = Befestigungsgewinde
 ** = Befestigungsgewinde für Installationsadapter
 *** = Anschlüsse offen/geschlossen



PRODUKTÜBERSICHT											
Mod.	Durchmesser	Hub	A	B	C	D	E (geschlossen)	F (offen) max. Öffnung	G	Max. Frequenz (Zyklen/min)	Gewicht (g)
CGLN-32-070	32	70	82	86	138	60	150	220	60	30	3580
CGLN-32-120	32	120	130	134	186	108	198	318	108	20	4470
CGLN-32-160	32	160	174	178	230	152	242	402	152	20	5240

Radialgreifer 180° Serie CGSY

Neu

Doppeltwirkend, Magnetversion, selbstzentrierend
Größe: 10, 16, 20, 25

RADIALGREIFER 180° SERIE CGSY



Die Greifer Serie CGSY zeichnen sich durch langfristig konstante Leistungen aus, auch für anspruchsvolle Applikationen mit hohen Anforderungen an die Produktivität. Ein Öffnungswinkel von 180° stellt vielseitige Anwendungsmöglichkeiten und ein optimales Produkthandling sicher. Dadurch eignet sich die Serie CGSY besonders für den Einsatz beim Streckblasen von PET-Flaschen oder für die Abfüllung in der Lebensmittelbranche und chemischen Industrie.

Das robuste und kompakte Design sowie die verwendeten Werkstoffe gewährleisten einen präzisen Betrieb auch unter widrigen Bedingungen, z. B. in staub- und dampfbelasteten Umgebungen oder in Anwendungen mit häufigen Reinigungsvorgängen. Befestigungsmöglichkeiten an 3 Seiten ermöglichen eine präzise und flexible Montage.

- » robustes, kompaktes und leichtes Design
- » hohe Greifkraft und Wiederholgenauigkeit
- » Befestigungsmöglichkeiten an 3 Seiten
- » Einfacher Austausch im Servicefall (Zentrierbuchsen)
- » Positionsabfrage mit Schaltelementen der Serie CSD möglich
- » RoHS-kompatibel
- » Hohe Öffnungs- und Schließgeschwindigkeit
- » ATEX-Version erhältlich
- » Schutz vor Verunreinigungen

ALLGEMEINE KENNGRÖSSEN

Bauart	Radialgreifer
Funktion	doppeltwirkend
Baugröße	10, 16, 20, 25
Kraftübertragung	Über Hebel
Schließdrehmoment bei 6 bar	50 - 790 Ncm
Öffnungs-/Schließwinkel	2 x 90°
Anschlüsse	M5
Betriebsdruck	2 ÷ 8 bar
Betriebstemperatur	5°C ÷ 60°C (Standard)
Lagertemperatur	-10°C ÷ 80°C
Max. Betriebsfrequenz	3 Hz
Wiederholgenauigkeit	0.05°
Medium	Gefilterte Druckluft Klasse 7.4.4 gemäß ISO 8573-1. Im Falle von geölter Luft empfehlen wir die Verwendung von Öl gemäß ISO VG 32 und die Schmierung nie zu unterbrechen.
Kompatibilität	RoHS
Zertifizierung	ATEX (II 2GD c IIC 120°C(T4)-20°C≤Ta≤80)

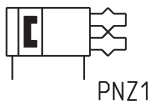
Hinweis: Zur Vermeidung unkontrollierter Bewegungsabläufe die Pneumatiksteuerung schrittweise mit Druck beaufschlagen.

MODELLBEZEICHNUNG

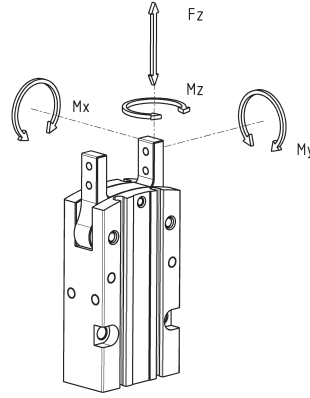
CGSY	-	16	-	EX
CGSY	SERIE			
16	BAUGRÖSSE 16 = ø 16 mm 20 = ø 20 mm 25 = ø 25 mm 32 = ø 32 mm			
EX	Bitte Ex für ATEX-Version ergänzen			

PNEUMATIKSYMBOLE

Pneumatiksymbole entsprechend der Modellbezeichnung.

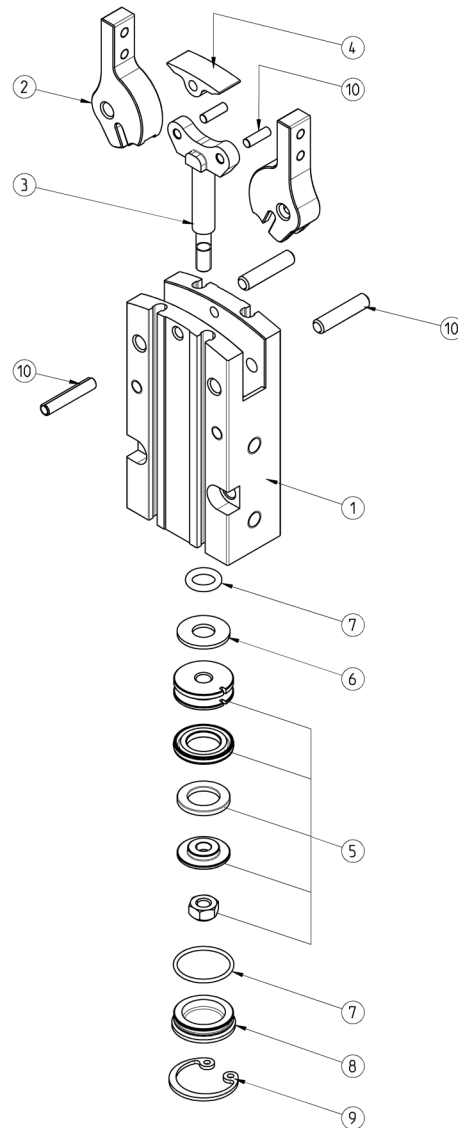


Maximale Belastung



Maximale Belastung (statisch)					
Mod.	Fz (N)	Mx (Nm)	My (Nm)	Mz (Nm)	
CGSY-10	35	0.5	0.5	0.5	
CGSY-16	60	2	1	2	
CGSY-20	100	4	2	4	
CGSY-25	140	7	4	7	

Greifer Serie CGSY - Beschreibung der Bauteile



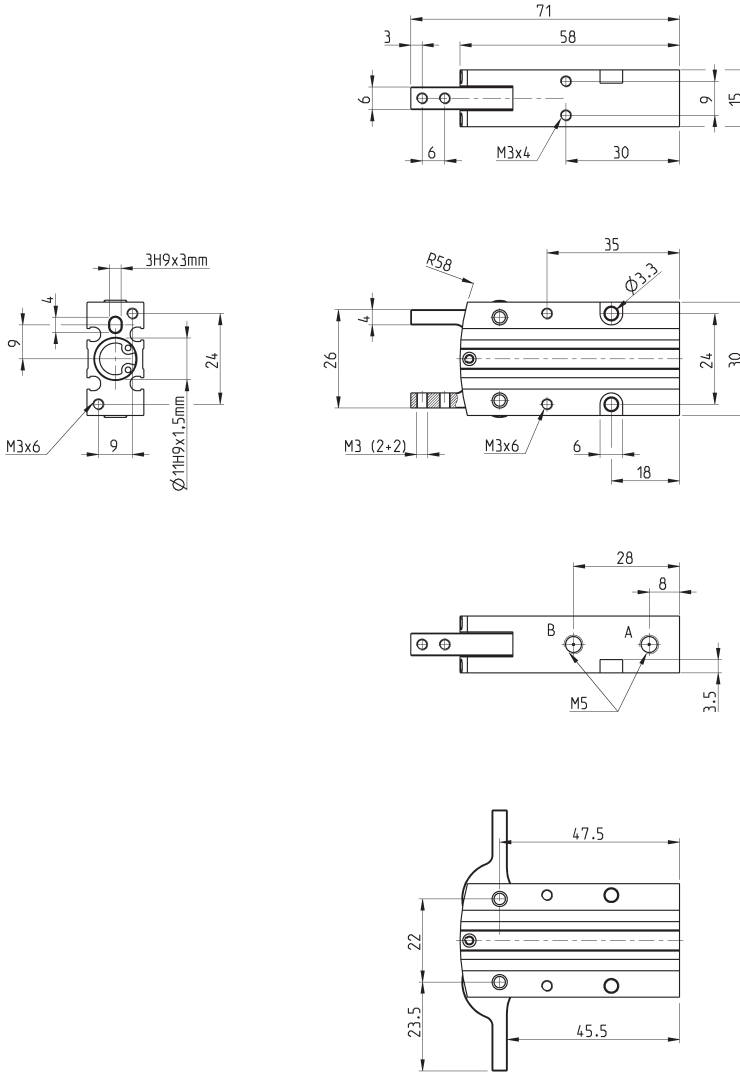
BESCHREIBUNG DER BAUTEILE

BAUTEILE	WERKSTOFFE
1 = Körper	Aluminiumlegierung
2 = Greiffinger	Edelstahl
3 = Kolbenstange	Edelstahl
4 = Abdeckung	Actal POM
5 = Kolben	Aluminiumlegierung - NBR - Edelstahl - Plastoferit (Magnetring)
6 = Dämpfungsscheibe	Polyurethan
7 = O-Ring	NBR - HNBR
8 = Gehäuseabdeckung	Acetal POM
9 = Seegerring	Edelstahl
10 = Stifte	Stahl / Edelstahl

Abmessungen Greifer Mod. CGSY - Baugröße 10



LEGENDE ZEICHNUNG:
A = Luftanschluss öffnen
B = Luftanschluss schließen



RADIALGREIFER 180° SERIE CGSY

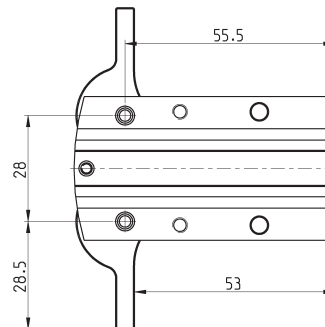
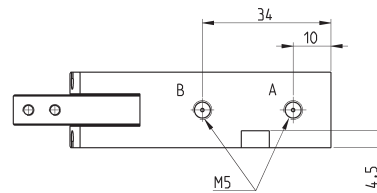
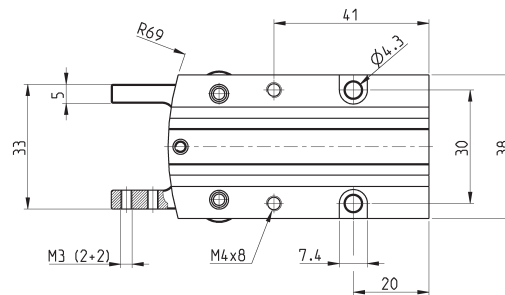
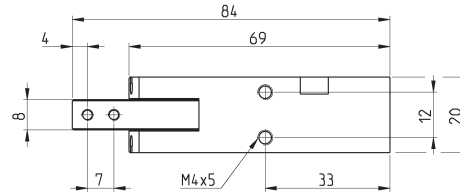
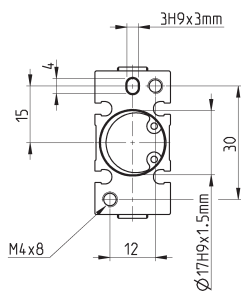
PRODUKTÜBERSICHT

Mod.	Gesamtgreifkraft schließend bei 6 bar (N)	Greifkraft pro Seite schließend bei 6 bar (N)	Gesamtgreifkraft öffnend bei 6 bar (N)	Greifkraft pro Seite öffnend bei 6 bar (N)	Öffnungswinkel pro Seite (°)	Betriebsdruck (bar)	Betriebstemperatur (°C)	Wiederholgenauigkeit (°)	Max. Betriebsfrequenz (Hz)	Gewicht (Kg)
CGSY-10	24	12	32.5	16.75	90°	2 ÷ 8	5 ÷ 60	0.05°	3	0.072

Abmessungen Greifer Mod. CGSY - Baugröße 16



LEGENDE ZEICHNUNG:
A = Luftanschluss öffnen
B = Luftanschluss schließen



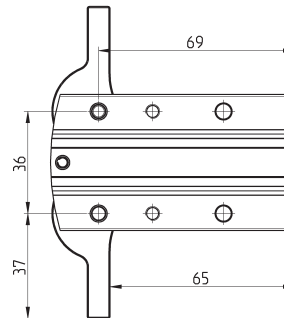
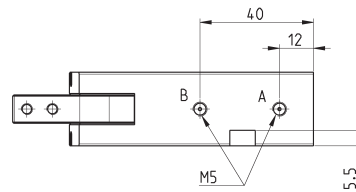
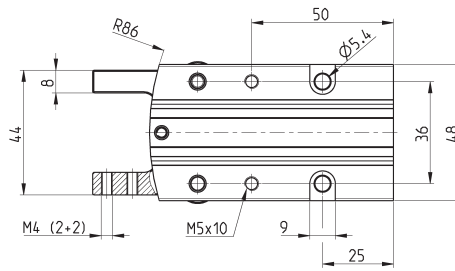
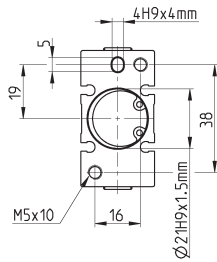
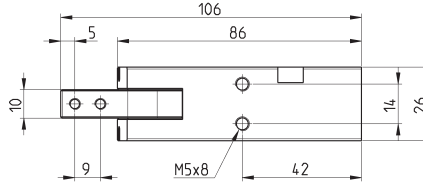
PRODUKTÜBERSICHT

Mod.	Gesamtgreifkraft schließend bei 6 bar (N)	Greifkraft pro Seite schließend bei 6 bar (N)	Gesamtgreifkraft öffnend bei 6 bar (N)	Greifkraft pro Seite öffnend bei 6 bar (N)	Öffnungswinkel pro Seite (°)	Betriebsdruck (bar)	Betriebstemperatur (°C)	Wiederholgenauigkeit (°)	Max. Betriebsfrequenz (Hz)	Gewicht (Kg)
CGSY-16	61	30.5	72	36	90°	2 ÷ 8	5 ÷ 60	0.05	3	0.147

Abmessungen Greifer Mod. CGSY - Baugröße 20



LEGENDE ZEICHNUNG:
A = Luftanschluss öffnen
B = Luftanschluss schließen



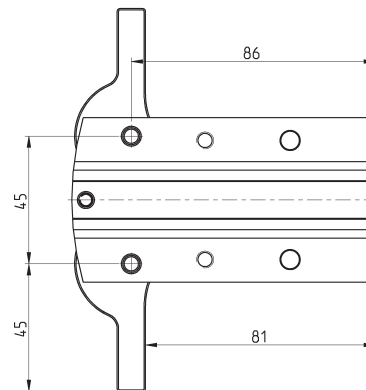
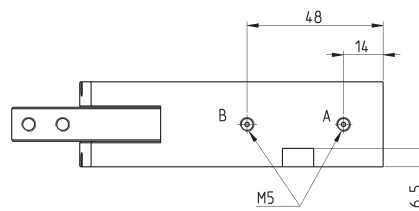
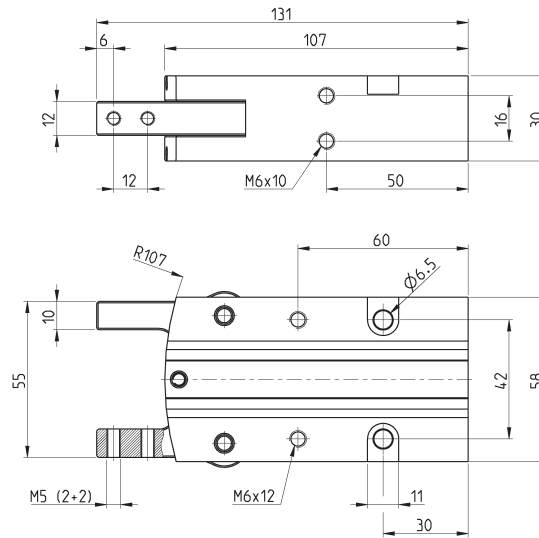
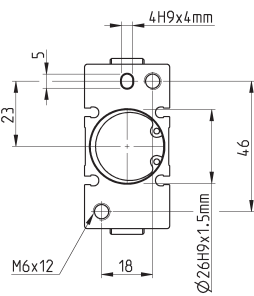
PRODUKTÜBERSICHT

Mod.	Gesamtgreifkraft schließend bei 6 bar (N)	Greifkraft pro Seite schließend bei 6 bar (N)	Gesamtgreifkraft öffnend bei 6 bar (N)	Greifkraft pro Seite öffnend bei 6 bar (N)	Öffnungswinkel pro Seite (°)	Betriebsdruck (bar)	Betriebstemperatur (°C)	Wiederholgenauigkeit (°)	Max. Betriebsfrequenz (Hz)	Gewicht (Kg)
CGSY-20	93	46.5	108	54	90°	2 ÷ 8	5 ÷ 60	0.05	3	0.313

Abmessungen Greifer Mod. CGSY - Baugröße 25



LEGENDE ZEICHNUNG:
A = Luftanschluss öffnen
B = Luftanschluss schließen

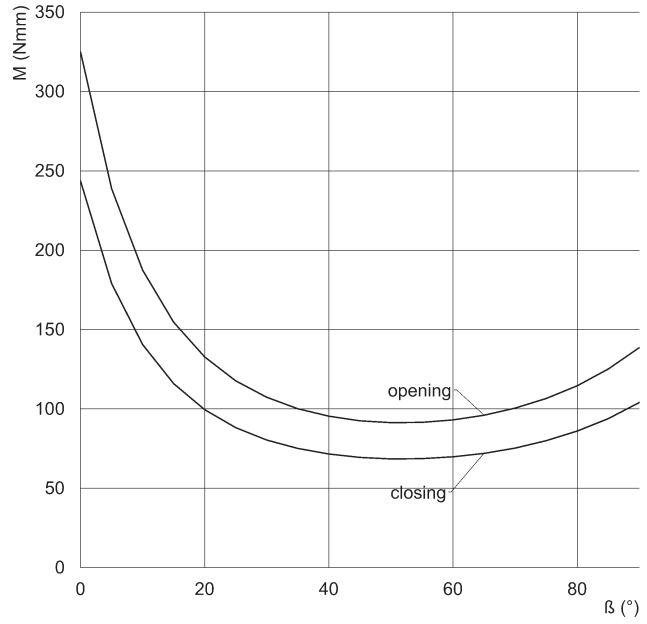
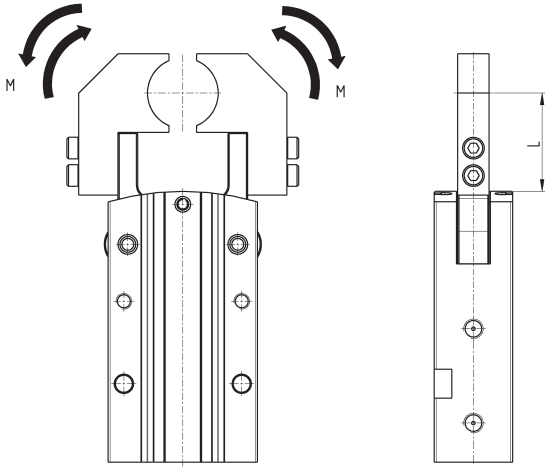


PRODUKTÜBERSICHT

Mod.	Gesamtgreifkraft schließend bei 6 bar (N)	Greifkraft pro Seite schließend bei 6 bar (N)	Gesamtgreifkraft öffnend bei 6 bar (N)	Greifkraft pro Seite öffnend bei 6 bar (N)	Öffnungswinkel pro Seite (°)	Betriebsdruck (bar)	Betriebstemperatur (°C)	Wiederholgenauigkeit (°)	Max. Betriebsfrequenz (Hz)	Gewicht (Kg)
CGSY-25	156	77	175	87.5	90°	2 ÷ 8	5 ÷ 60	0.05	3	0.552

GREIFKRAFT Mod. CGSY-10

RADIALGREIFER 180° SERIE CGSY

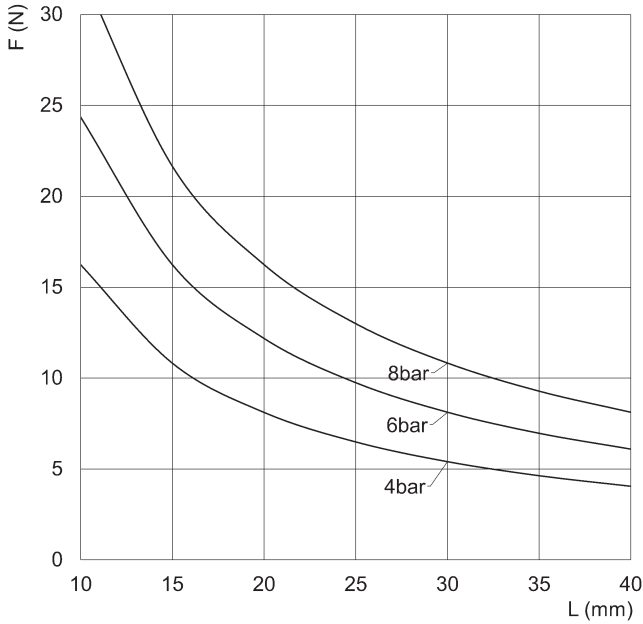


Greifpunkt

L = Länge Greifpunkt
M = Schließ-/Öffnungsdrehmoment

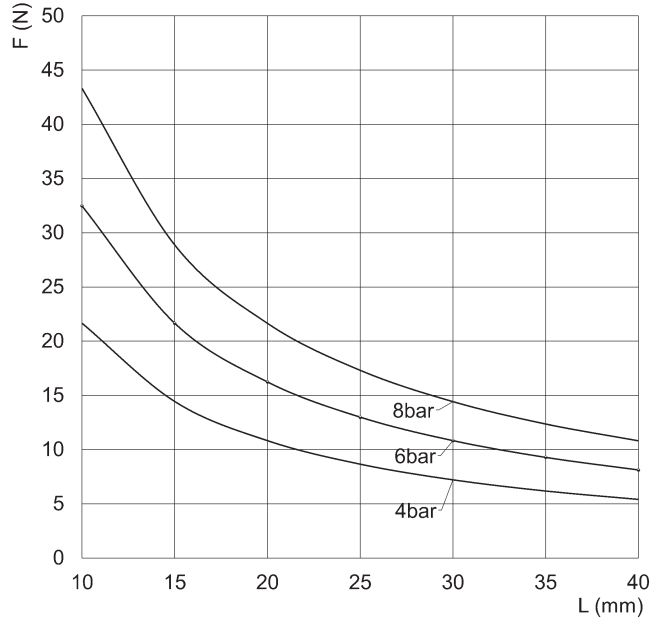
Schließ-/Öffnungsdrehmoment

M = Drehmoment (Nmm)
 β = Winkel (°)



Greifkraft öffnend

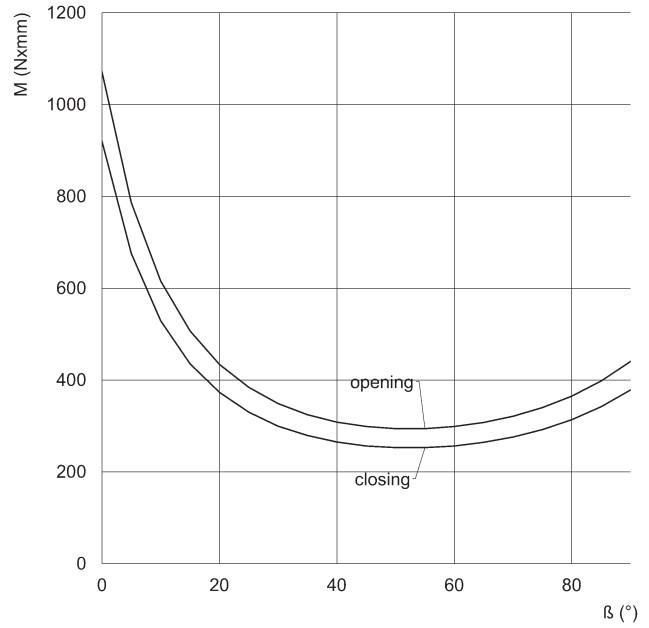
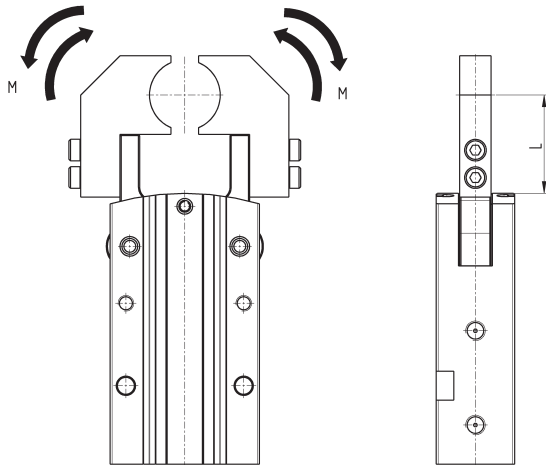
L = Länge Greifpunkt (mm)
F = Greifkraft (N)



Greifkraft schließend

L = Länge Greifpunkt (mm)
F = Greifkraft (N)

GREIFKRAFT Mod. CGSY-16

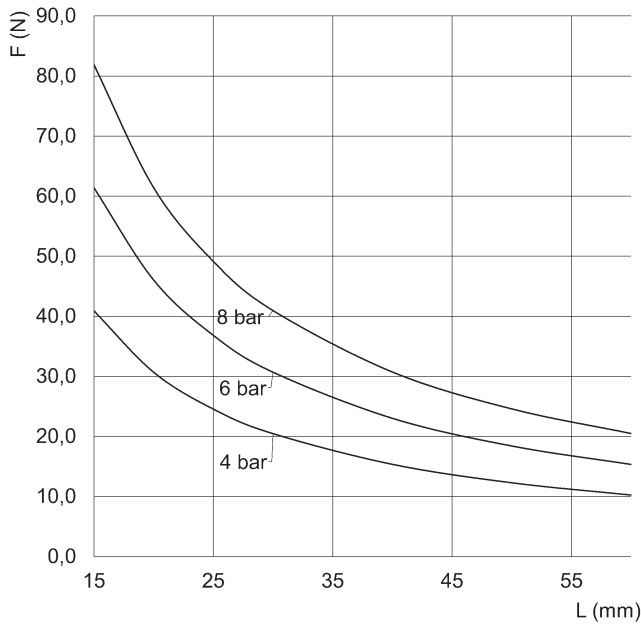


Greifpunkt

L = Länge Greifpunkt
M = Schließ-/Öffnungsdrehmoment

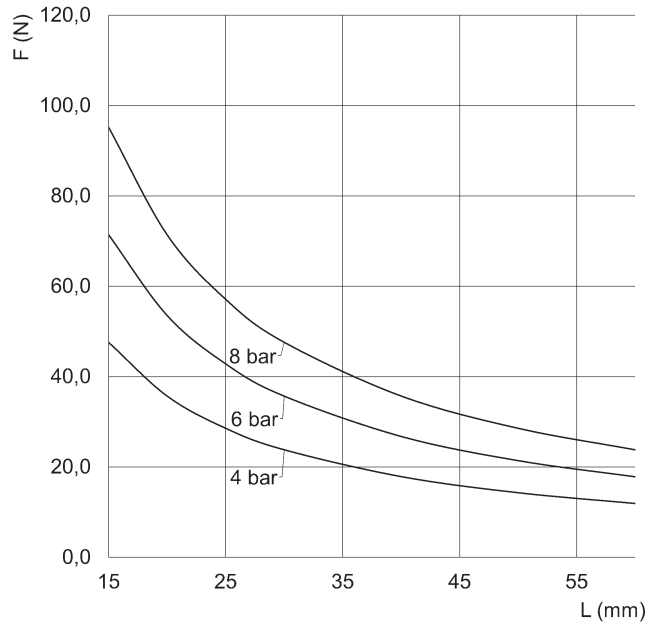
Schließ-/Öffnungsdrehmoment

M = Drehmoment (Nmm)
 β = Winkel (°)



Greifkraft öffnend

L = Länge Greifpunkt (mm)
F = Greifkraft (N)

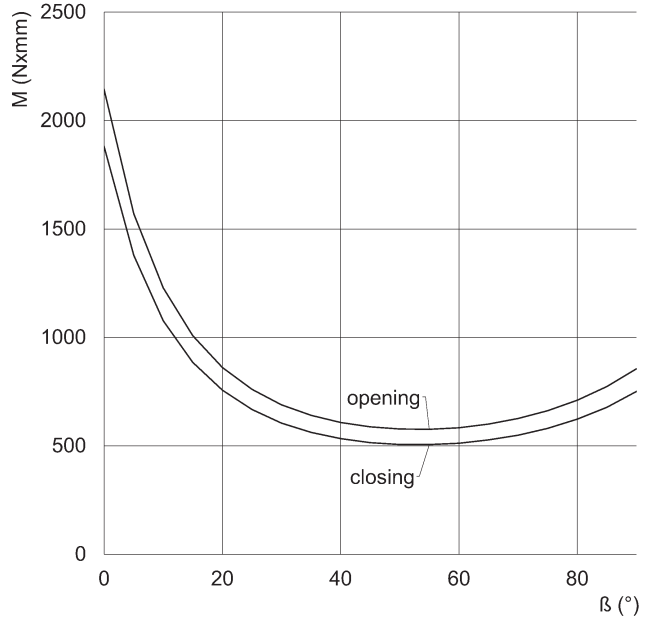
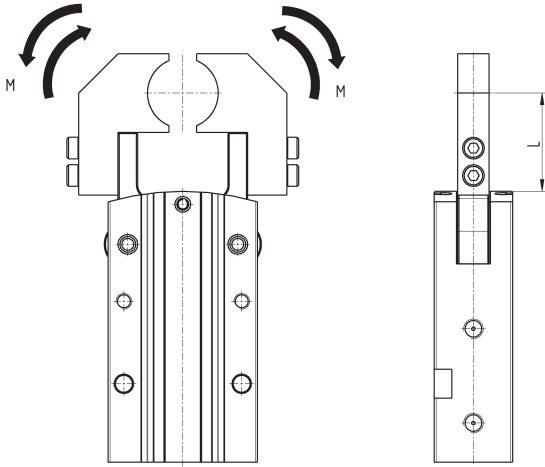


Greifkraft schließend

L = Länge Greifpunkt (mm)
F = Greifkraft (N)

GREIFKRAFT Mod. CGSY-20

RADIALGREIFER 180° SERIE CGSY

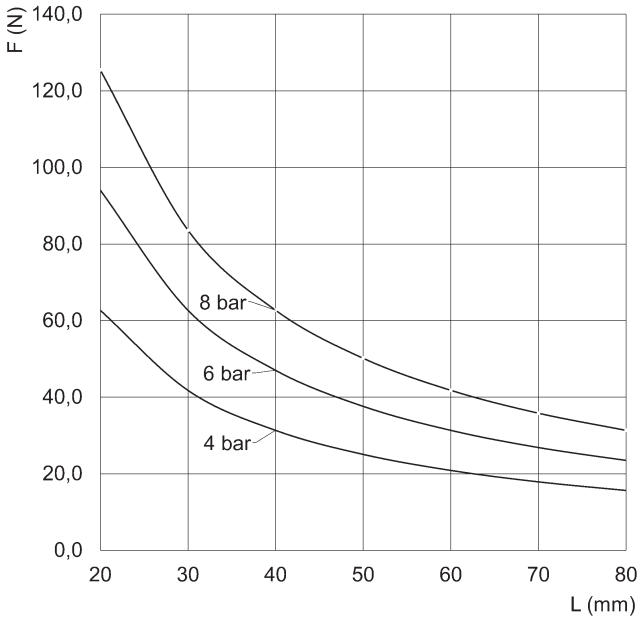


Greifpunkt

L = Länge Greifpunkt
M = Schließ-/Öffnungsdrehmoment

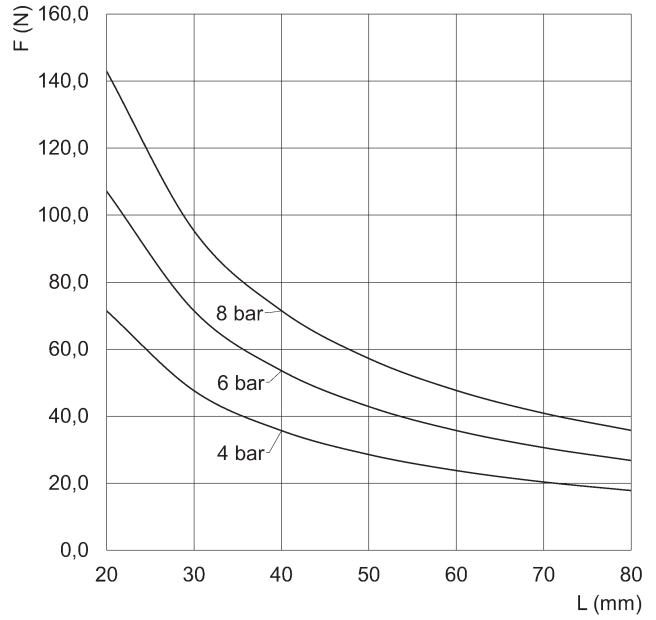
Schließ-/Öffnungsdrehmoment

M = Drehmoment (Nmm)
 β = Winkel (°)



Greifkraft öffnend

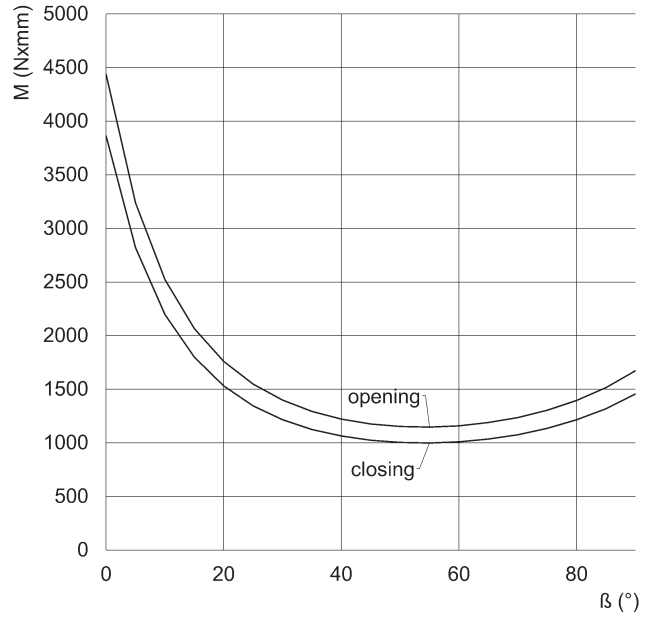
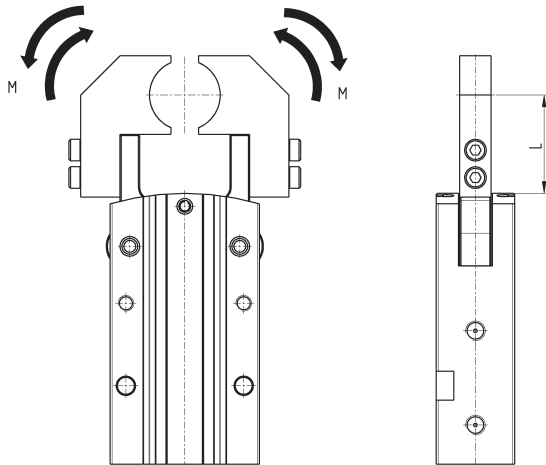
L = Länge Greifpunkt (mm)
F = Greifkraft (N)



Greifkraft schließend

L = Länge Greifpunkt (mm)
F = Greifkraft (N)

GREIFKRAFT Mod. CGSY-25

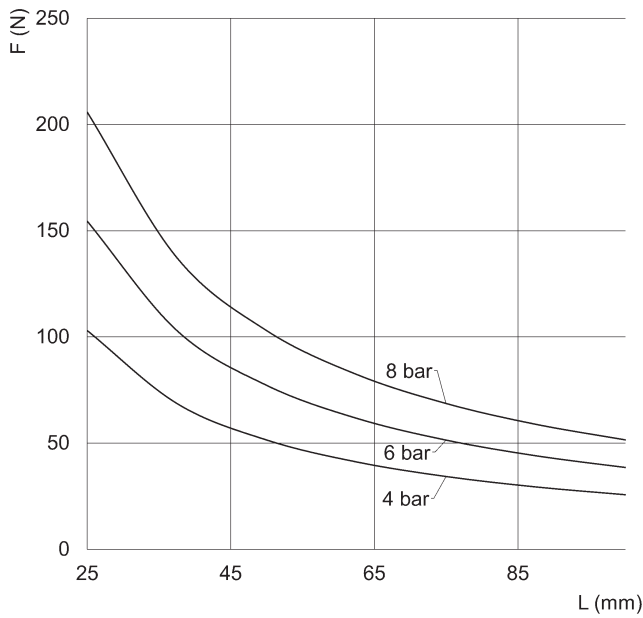


Greifpunkt

L = Länge Greifpunkt
M = Schließ-/Öffnungsdrehmoment

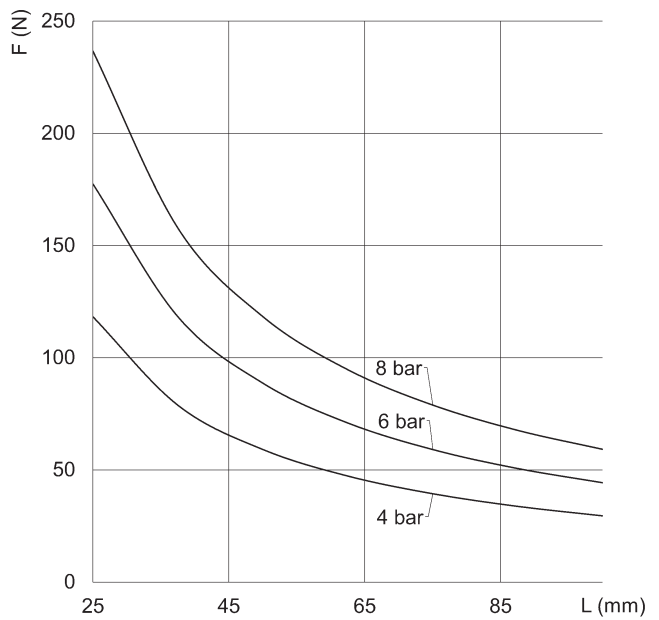
Schließ-/Öffnungsdrehmoment

M = Drehmoment (Nmm)
 β = Winkel (°)



Greifkraft öffnend

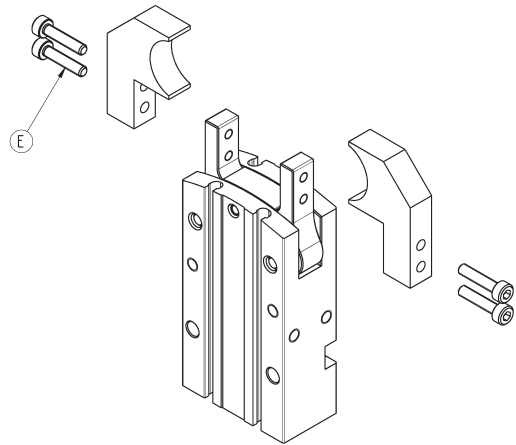
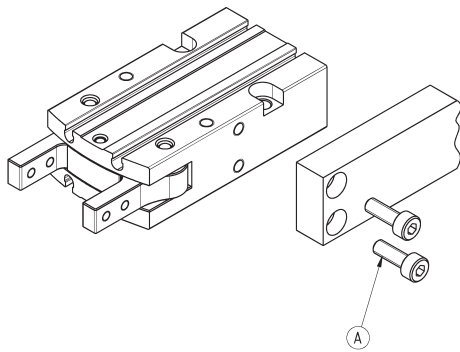
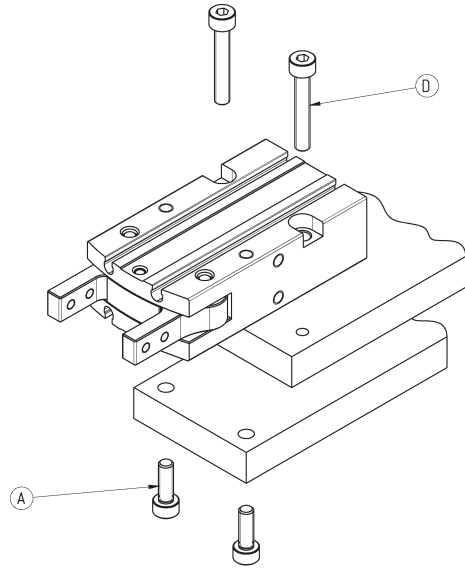
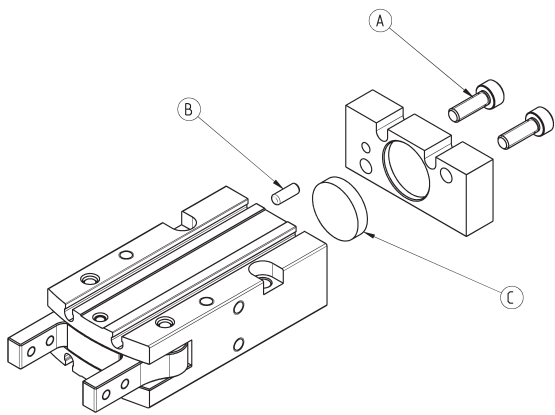
L = Länge Greifpunkt (mm)
F = Greifkraft (N)



Greifkraft schließend

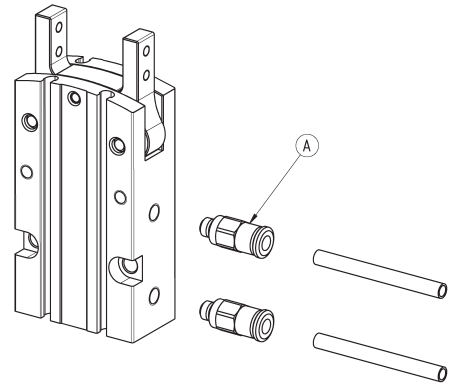
L = Länge Greifpunkt (mm)
F = Greifkraft (N)

Montagebeispiel



PRODUKTÜBERSICHT						
Mod.	A	B	C	D	E	
CGSY...10	M3	Ø3	Ø11	M3	M3	
CGSY...16	M4	Ø3	Ø17	M4	M3	
CGSY...20	M5	Ø4	Ø21	M5	M4	
CGSY...25	M6	Ø4	Ø26	M6	M5	

Luftanschlüsse

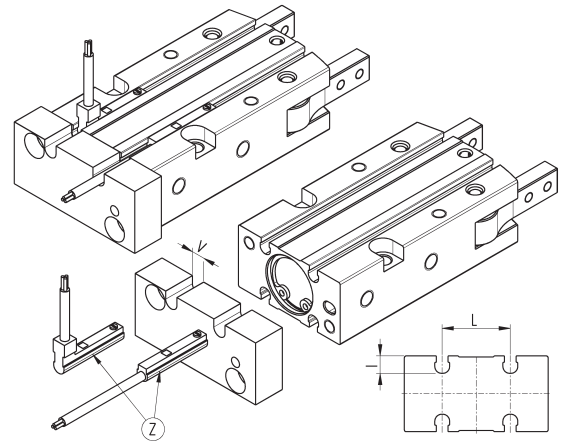


PRODUKTÜBERSICHT	
Mod.	A
CGSY...-10	M5
CGSY...-16	M5
CGSY...-20	M5
CGSY...-25	M5

Schaltelement-Montage

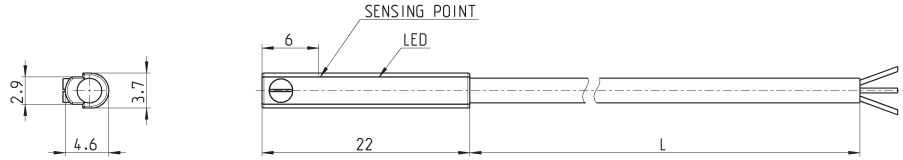
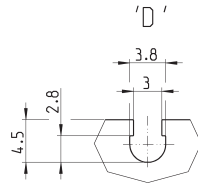
Z = Schaltelement Mod. CSD-D-334
oder Mod. CSD-D-364

Für den Einbau der Schaltelemente ist eine
Aussparung in der Grundplatte notwendig.



PRODUKTÜBERSICHT			
Mod.	I	L	V
CGSY...-10	3.8	13	5
CGSY...-16	4.7	18	5
CGSY...-20	5.2	20	5
CGSY...-25	5.2	24	5

Schaltelement gerade, 3-polig, Nut Version D - Mod. CSD-D-334

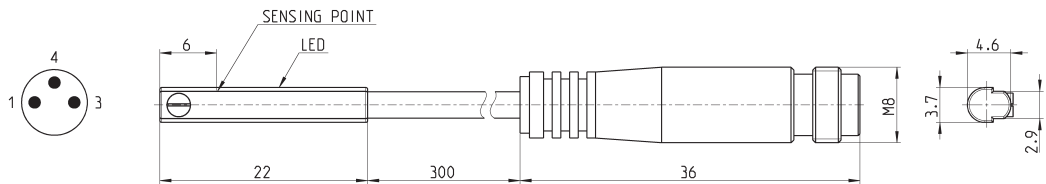
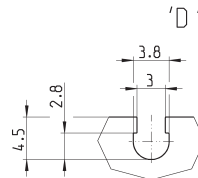


PRODUKTÜBERSICHT

Mod.	Ausführung	Anschlussart	Spannung	Ausgang	max. Stromstärke	Leistungsaufnahme	Schutzbeschaltung	L = Kabellänge
CSD-D-334	Magneto-resistiv	3-polig	10 ÷ 27 V DC	PNP	200 mA	6W	Gegen Verpolung und Überspannungen	2 m

Schaltelement gerade, M8 3-polig, Nut Version D - Mod. CSD-D-364

Kabellänge 0,3 Meter



PRODUKTÜBERSICHT

Mod.	Ausführung	Anschlussart	Spannung	Ausgang	max. Stromstärke	Leistungsaufnahme	Schutzbeschaltung
CSD-D-364	Magneto-resistiv	3-polig M8-Stecker	10 ÷ 27 V DC	PNP	200 mA	6W	Gegen Verpolung und Überspannungen

Greifzangen Serie RPGA

Einfachwirkend, ohne Selbstzentrierung, NO-Funktion

Größe: 20

Versionen: Flach-, Rund-, Kompakt-Greifer,

Abfrage optional bei Flach-, Rundgreifer



Die Serie RPGA mit 20 mm Kolbendurchmesser steht für direkten Kraftfluss an die Greiferfinger und dadurch für sicheren Griff und hohe Haltekraft.

Die konstruktive Auslegung und die damit verbundene hohe Greifkraft sind besonders geeignet für die Entnahme gespritzter oder durchgezogener Werkstücke. Die hart eloxierten, metallischen Oberflächen bieten hohen Verschleißschutz.

Die Versionen D und E verfügen über eine Nut zur Anbringung von Schaltelementen.

ALLGEMEINE KENNGRÖSSEN

Funktion	Einfachwirkend, NO-Funktion
Werkstoffe	Körper und Greiffinger Aluminium eloxiert, Dichtungen PU
Betriebsdruck	2.5 bar ÷ 8 bar
Betriebstemperatur	0°C ÷ 60°C
Max. Betriebsfrequenz	2.5 Hz
Schmierung	Schmierung auf Lebensdauer
Anschlüsse	G1/8"
Medium	Druckluft gefiltert, ohne Schmierung
Baugröße	20
Gewicht	120 g (Mod. A + B); 125 g (Mod. C, D, E)
Schließen bei 6 bar	310 Ncm
Öffnung bei 6 bar	25 Ncm
Klemmkraft bei 6 bar	90 N
Schließzeit ohne Werkstück	20 ms
Öffnungszeit	75 ms

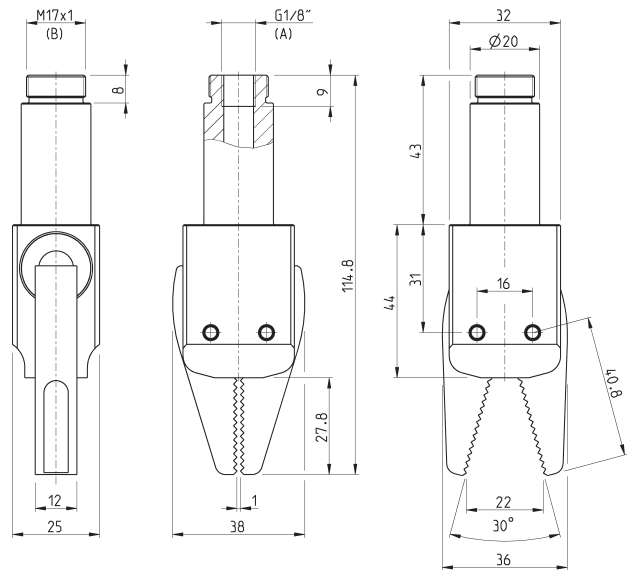
MODELLBEZEICHNUNG

RPGA	-	20	-	A
-------------	---	-----------	---	----------

RPGA	SERIE
20	BAUGRÖSSE 20 = ø 20 mm
A	BAUART A = Flachgreifer B = Rundgreifer C = Kompaktgreifer mit Verlängerungsoption D = Flachgreifer mit Abfrage E = Rundgreifer mit Abfrage

GREIFZANGEN SERIE RPGA

Flachgreifer Mod. RPGA-20-A



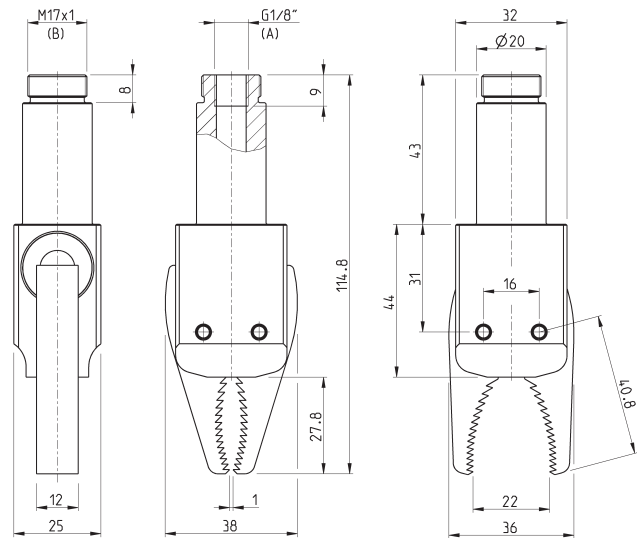
PRODUKTÜBERSICHT

Mod.

RPGA-20-A

A = Anschlussgewinde
B = Befestigungsgewinde

Rundgreifer Mod. RPGA-20-B



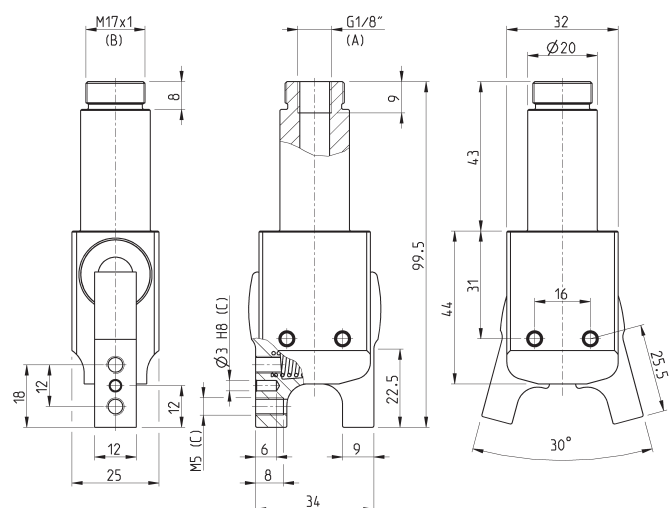
PRODUKTÜBERSICHT

Mod.

RPGA-20-B

A = Anschlussgewinde
B = Befestigungsgewinde

Kompaktgreifer Mod. RPGA-20-C



PRODUKTÜBERSICHT

Mod.

RPGA-20-C

A = Anschlussgewinde
B = Befestigungsgewinde
C = Durchgangsbohrung

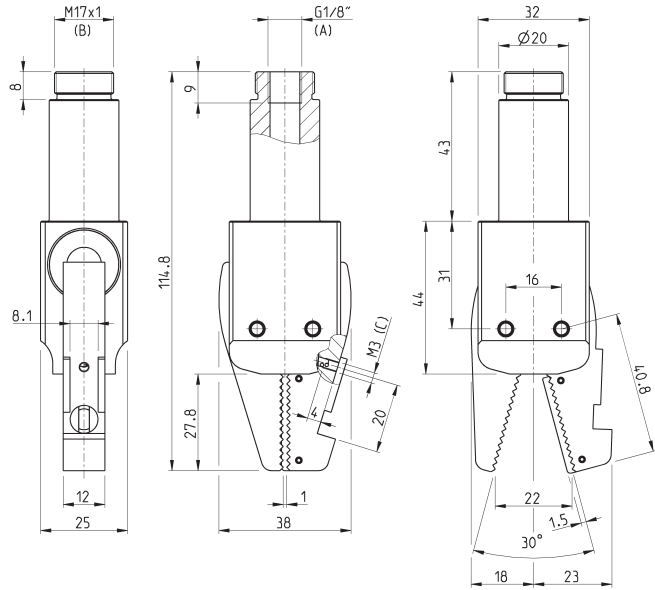
Flachgreifer mit Abfrage Mod. RPGA-20-D



Lieferumfang:
Greifer ohne Schaltelement



GREIFZANGEN SERIE RPGA



PRODUKTÜBERSICHT

Mod.

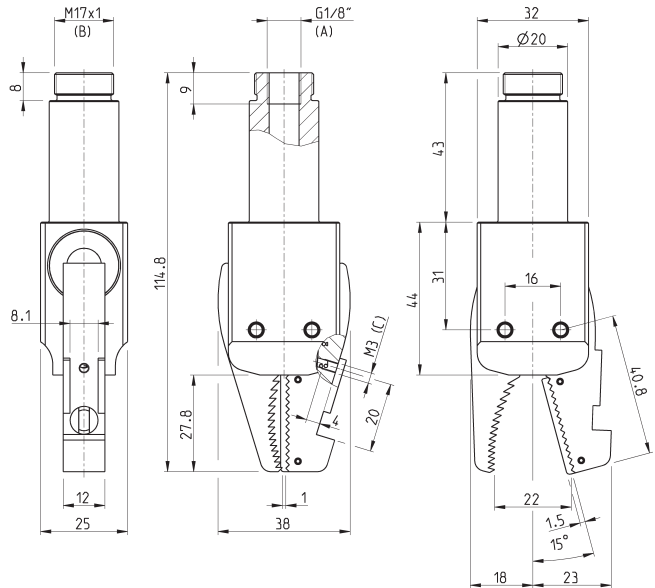
RPGA-20-D

A = Anschlussgewinde
B = Befestigungsgewinde
C = Durchgangsbohrung

Rundgreifer mit Abfrage Mod. RPGA-20-E



Lieferumfang:
Greifer ohne Schaltelement



PRODUKTÜBERSICHT

Mod.

RPGA-20-E

A = Anschlussgewinde
B = Befestigungsgewinde
C = Durchgangsbohrung

Greifzangen Serie RPGB

Einfachwirkend, ohne Selbstzentrierung, NO-Funktion

Größe: 8, 12

Versionen: Flachgreifer (optional mit Abfrage), Kompaktgreifer



- » Besonders geeignet als Entnahmegreifer an Kunststoff-Spritzmaschinen
- » Einfache Installation
- » Kompakt und leicht
- » Hoher Verschleißschutz
- » Mod. RPGB-08-D und RPGB-12-D werden mit Schaltelement Mod. CSD-D-364 montiert geliefert

Die Version D verfügt über eine Nut zur Anbringung magnetischer Schaltelemente, um die Greiffunktion abzufragen.

Die konstruktive Auslegung und die damit verbundene hohe Greifkraft sind besonders geeignet für die Entnahme gespritzter oder druckgegossener Werkstücke. Die eloxierten metallischen Oberflächen bieten hohen Verschleißschutz.

ALLGEMEINE KENNGRÖSSEN

Funktion	Einfachwirkend, NO-Funktion
Werkstoffe	Körper und Greiferfinger Aluminium eloxiert, Dichtungen in HNBR
Betriebsdruck	2.5 bar ÷ 8 bar
Betriebstemperatur	0°C ÷ 60°C
Max. Betriebsfrequenz	3 Hz
Schmierung	Schmierung auf Lebensdauer
Anschlüsse	M5
Medium	Druckluft gefiltert, Klasse 6.8.4 gemäß ISO 8573-1, ohne Schmierung
Baugröße	8, 12
Gewicht	50 g (Mod. A)
Schließen bei 6 bar	25 Ncm (Ø 8 mm) - 90 Ncm (Ø 12 mm)
Öffnung bei 6 bar	2 Ncm (Ø 8 mm) - 5 Ncm (Ø 12 mm)
Klemmkraft bei 6 bar	30 N (Ø 12 mm)
Schließzeit ohne Werkstück	10 ms
Öffnungszeit	30 ms

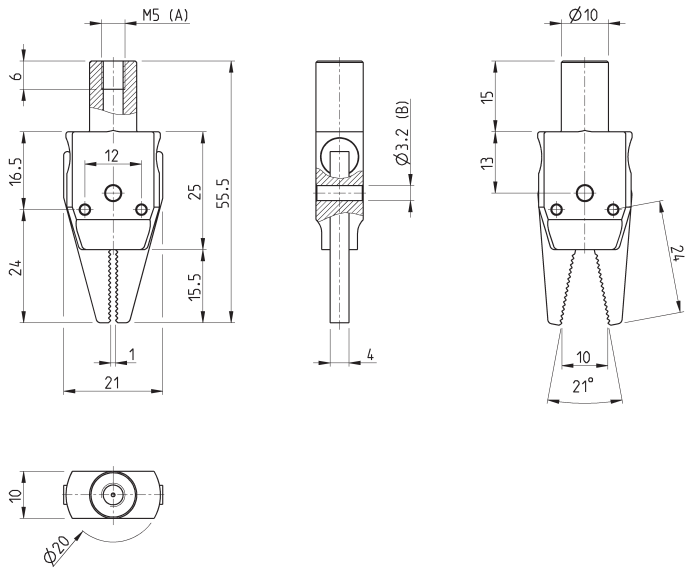
MODELLBEZEICHNUNG

RPGB	-	12	-	A
-------------	---	-----------	---	----------

RPGB	SERIE
12	BAUGRÖSSE 08 = Ø 8 mm 12 = Ø 12 mm
A	BAUART A = Flachgreifer C = Kompaktgreifer mit Verlängerungsoption D = Flachgreifer mit Schaltelement montiert (CSD-D-364)

GREIFZANGEN SERIE RPGB

Flachgreifer Mod. RPGB-08-A



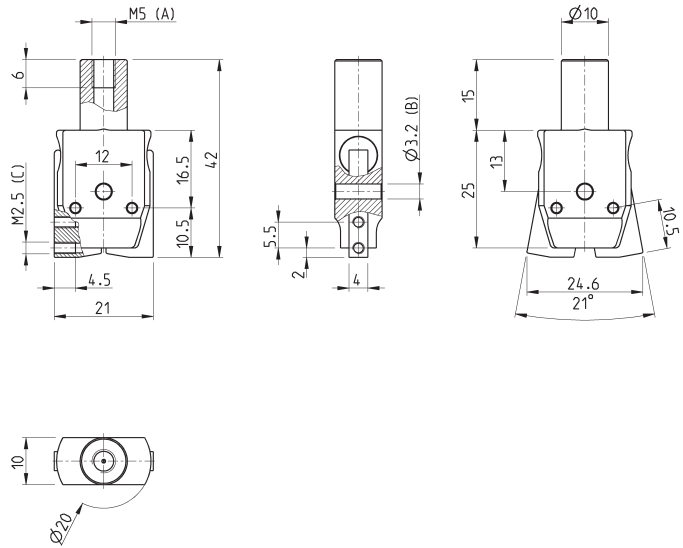
PRODUKTÜBERSICHT

Mod.

RPGB-08-A

A = Anschlussgewinde
B = Befestigungsbohrung

Kompaktgreifer Mod. RPGB-08-C



PRODUKTÜBERSICHT

Mod.

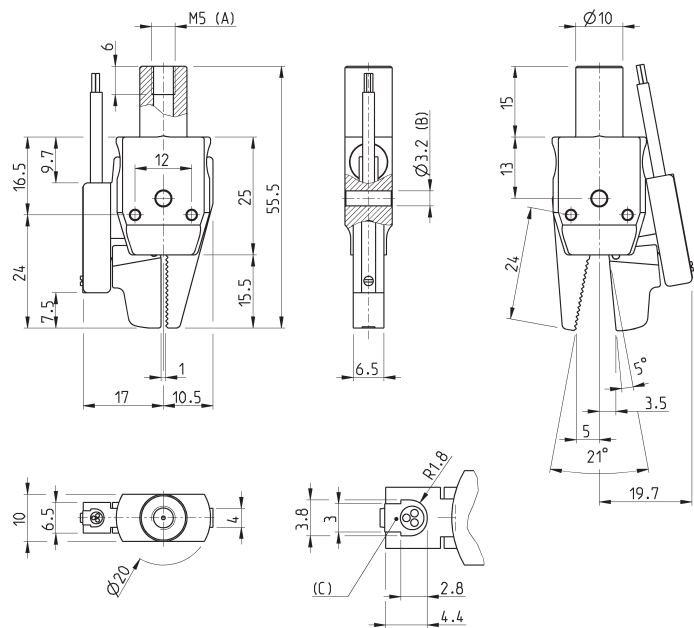
RPGB-08-C

A = Anschlussgewinde
 B = Befestigungsbohrung
 C = Verlängerungsoption

Flachgreifer mit Abfrage Mod. RPGB-08-D



Wird mit Schaltelement Mod.
 CSD-D-364 montiert geliefert.



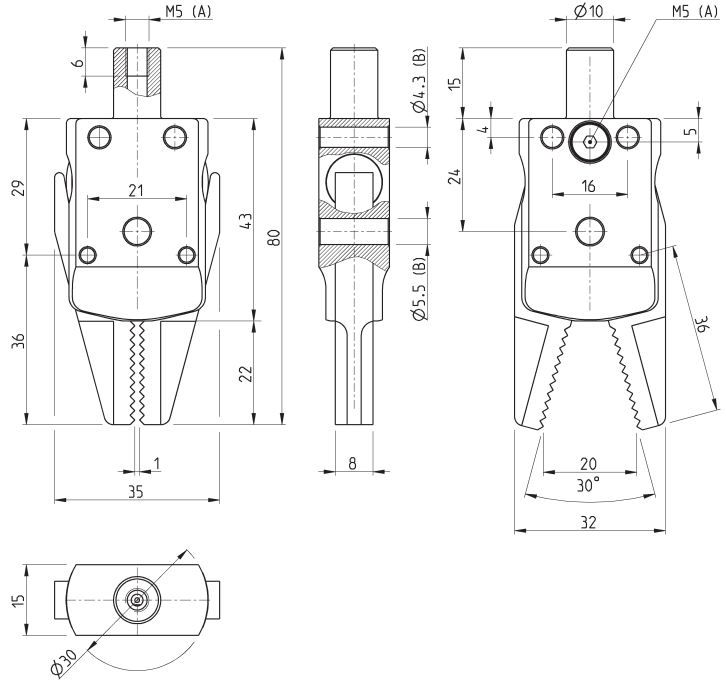
PRODUKTÜBERSICHT

Mod.

RPGB-08-D

A = Anschlussgewinde
 B = Befestigungsbohrung
 C = Sensornut

Flachgreifer Mod. RPGB-12-A

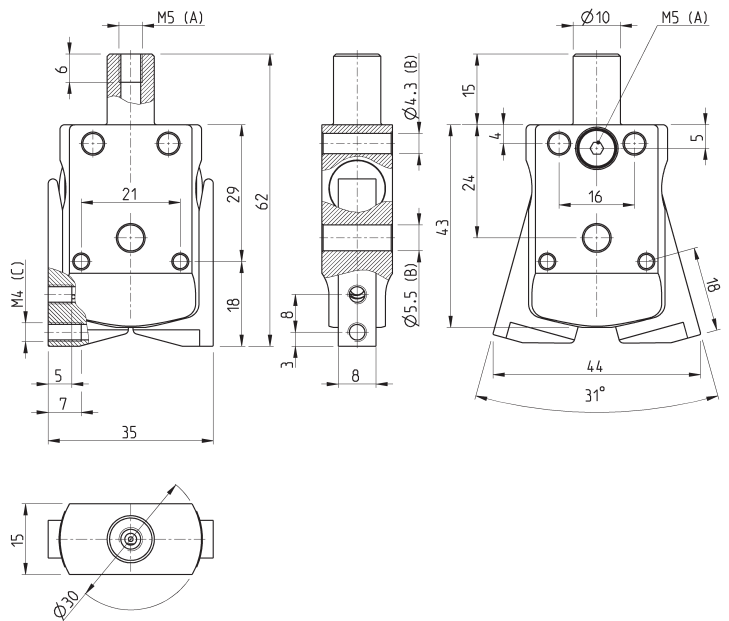


A = Anschlussgewinde
B = Befestigungsbohrung

PRODUKTÜBERSICHT

Mod.
RPGB-12-A

Kompaktgreifer Mod. RPGB-12-C



A = Anschlussgewinde
B = Befestigungsbohrung
C = Sensornut

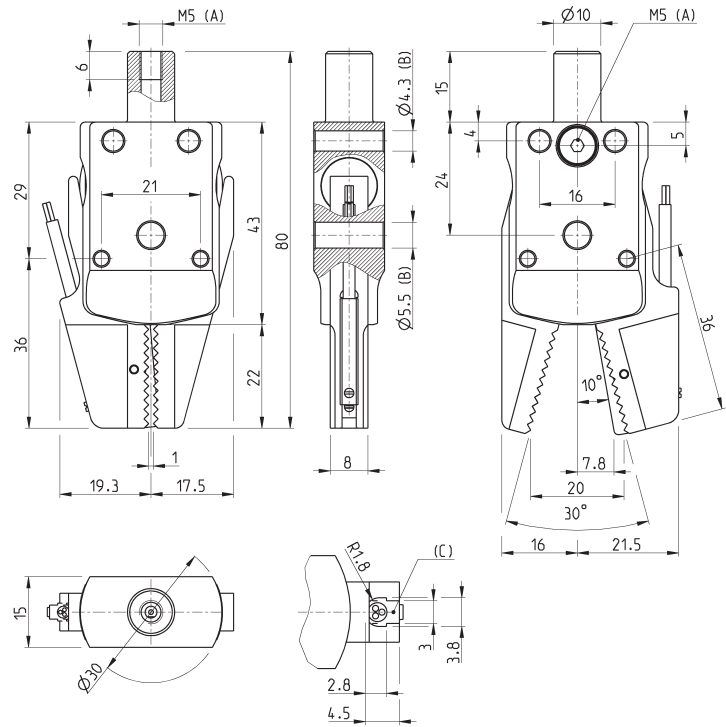
PRODUKTÜBERSICHT

Mod.
RPGB-12-C

Flachgreifer mit Abfrage Mod. RPGB-12-D



Wird mit Schaltelement Mod. CSD-D-364 montiert geliefert.



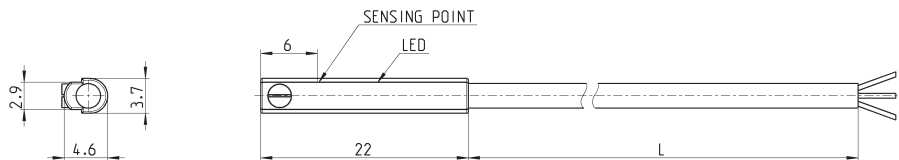
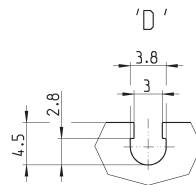
PRODUKTÜBERSICHT

Mod.

RPGB-12-D

A = Anschlussgewinde
B = Befestigungsbohrung
C = Sensornut

Schaltelement gerade, 3-polig, Nut Version D - Mod. CSD-D-334

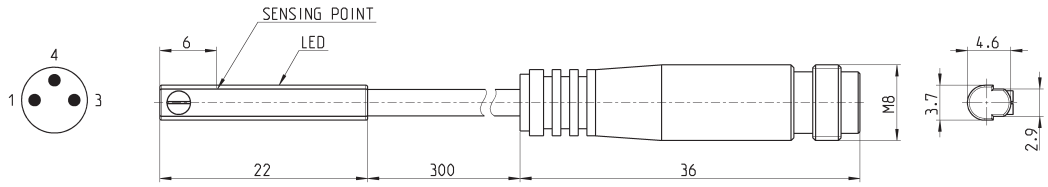
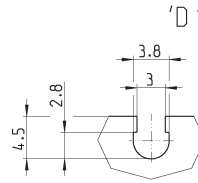


PRODUKTÜBERSICHT

Mod.	Ausführung	Anschlussart	Spannung	Ausgang	max. Stromstärke	Leistungsaufnahme	Schutzbeschaltung	L = Kabellänge
CSD-D-334	Magnetoresistiv	3-polig	10 ÷ 27 VDC	PNP	200 mA	6W	Gegen Verpolung und Überspannungen	2 m

Schaltelement gerade, M8 3-polig, Nut Version D - Mod. CSD-D-364

Kabellänge 0,3 Meter



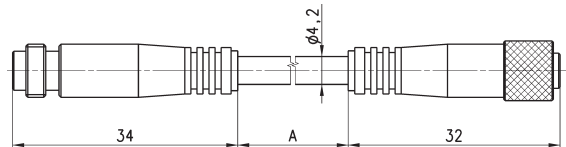
GREIFZANGEN SERIE RPGB

PRODUKTÜBERSICHT

Mod.	Ausführung	Anschlussart	Spannung	Ausgang	max. Stromstärke	Leistungsaufnahme	Schutzbeschaltung
CSD-D-364	Magneto-resistiv	3-polig M8-Stecker	10 ÷ 27 V DC	PNP	200 mA	6W	Gegen Verpolung und Überspannungen

Stecker/Steckdose gerade, M8 3-polig, Verbindungsleitung

Nicht abgeschirmt



PRODUKTÜBERSICHT

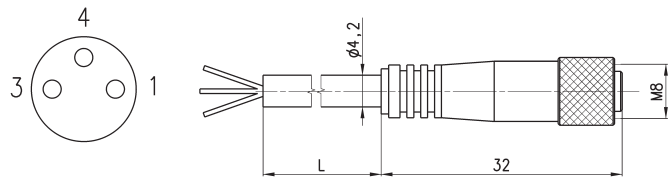
Mod.	L = Kabellänge (m)
CS-DW03HB-C250	2,5
CS-DW03HB-C500	5

Steckdose gerade, M8 3-polig



PU ummantelt, nicht abgeschirmt
Schutzart: IP65

BN = braun
BU = blau
BK = schwarz



PRODUKTÜBERSICHT	
Mod.	L = Kabellänge (m)
CS-2	2
CS-5	5
CS-10	10

Dreifingergreifer mit T-Führung Serie CGZT

Einfachwirkend NC-, NO-Funktion, doppeltwirkend, Magnetversion, selbstzentrierend
Größe: 40, 50, 64, 80, 100, 125, 160

DREIFINGERGREIFER MIT T-FÜHRUNG SERIE CGZT



Die neuen Pneumatikgreifer der Serie CGZT zeichnen sich durch eine sehr präzise Kraftübertragung und einen hohen Wirkungsgrad aus bei hohen Schließkräften, Kompaktheit, geringstem Gewicht und hoher Wiederholgenauigkeit.

Die Serie ist in 7 verschiedenen Durchmessern (40, 50, 64, 80, 100, 125 und 160 mm) und 3 verschiedenen Ausführungen (doppeltwirkend, einfachwirkend NO- und NC-Funktion) verfügbar und bietet für jede Greifaufgabe die geeignete Lösung. Eine Version zum Greifen von Blechen (Niederhalter) ist ebenfalls verfügbar. Diese Serie ist besonders für den Einsatz mit modernsten kollaborativen Robotern und Gantry-Systemen wie Pick & Place, Materialfluss und Be-/Entladen bei Werkzeugmaschinen geeignet.

- » Robuste und leichte Ausführung
- » Dreifinger selbstzentrierend
- » IP40
- » Befestigungsmöglichkeit von oben und unten
- » Luftanschlüsse seitlich und hinten, auch direkt am Gehäuse
- » Doppelte Positionsabfrage
- » ATEX- und Hochtemperaturversion
- » ROHS-kompatibel
- » Hohe Wiederholgenauigkeit
- » Hohe Zuverlässigkeit und Widerstandsfähigkeit
- » Frei von Kupfer, PTFE und Silikon

ALLGEMEINE KENNGRÖSSEN

Bauart	Dreifingergreifer, selbstzentrierend, mit T-Führung
Funktion	Einfachwirkend (NO, NC), doppeltwirkend
Baugröße	40, 50, 64, 80, 100, 125, 160
Kraftübertragung	Kniehebel
Anschlüsse	M3 (Ø 40 mm), M5 (Ø 50, 64, 80 mm), G1/8 (Ø 100, 125, 160 mm)
Betriebsdruck	2 ÷ 8 bar (doppeltwirkend), 4 ÷ 8 bar (einfachwirkend)
Betriebstemperatur	5°C ÷ 60°C (Standard); 5°C ÷ 130°C (Hochtemperaturversion)
Lagertemperatur	-10°C ÷ 80°C
Max. Betriebsfrequenz	5 Hz (Ø 40, 50, 64 mm), 3 Hz (80 mm), 2 Hz (Ø 100, 125 mm), 1 Hz (160 mm)
Wiederholgenauigkeit	0.02 mm
Austauschbarkeit	0.1 mm
Medium	Gefilterte Druckluft Klasse 7.4.4 gemäß ISO 8573-1. Im Falle von geölter Luft empfehlen wir Öl gemäß ISO VG 32 und die Schmierung nicht zu unterbrechen.
Schmierung	> 10 Mio Schaltspiele Gleitzone nachfetten mit Molykote DX
Schutzart	IP 40
Kompatibilität	ROHS
Zertifizierung	ATEX (II2G Ex h IIC T4 Gb II2D Ex h IIIC T120° Db -20°C ≤ Ta ≤ 70°C).
Werkstoffe	Frei von PTFE, Silikon und Kupfer

Hinweis: Zur Vermeidung unkontrollierter Bewegungsabläufe die Pneumatiksteuerung schrittweise mit Druck beaufschlagen.

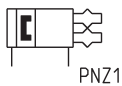
MODELLBEZEICHNUNG

CGZT	-	050	-	NC	-	W	EX
------	---	-----	---	----	---	---	----

CGZT	SERIE
050	BAUGRÖSSE 040 = ø 25 mm 050 = ø 33 mm 064 = ø 43 mm 080 = ø 54 mm 100 = ø 76 mm 125 = ø 96 mm 160 = ø 125 mm
NC	FUNKTION = doppeltwirkend NO = einfachwirkend (Greifer drucklos offen) NC = einfachwirkend (Greifer drucklos geschlossen)
W	VERSION = Standard W = Hochtemperaturversion (130°C), nicht magnetisch
EX	Bitte EX für ATEX-Version ergänzen

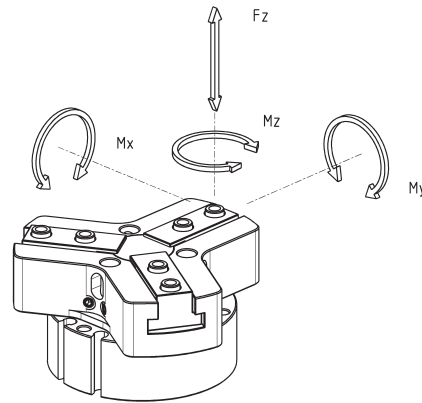
PNEUMATIKSYMBOLE

Pneumatiksymbole entsprechend der Modellbezeichnung.



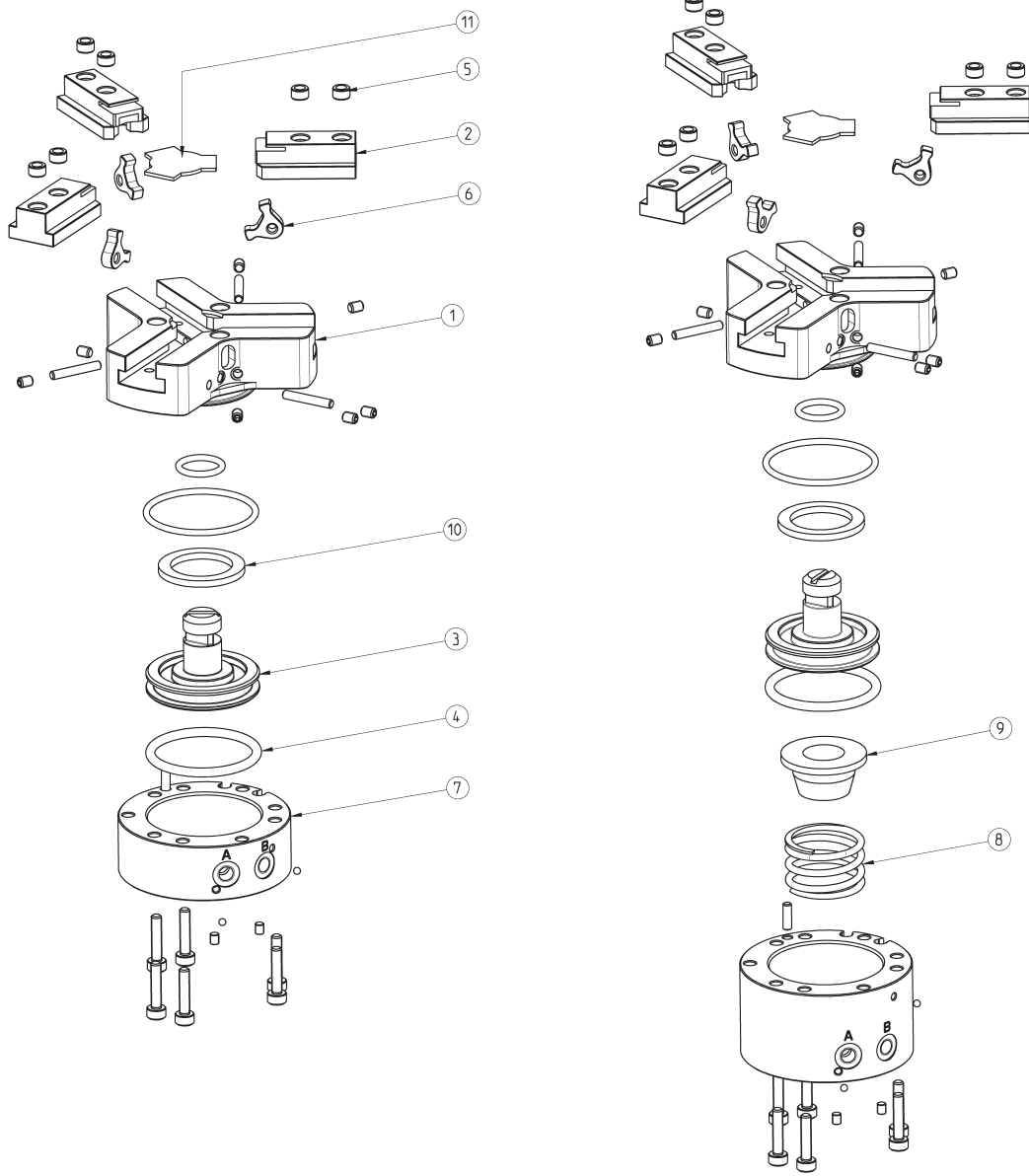
Maximale Belastung

$F_z s$, $M_x s$, $M_y s$, $M_z s$ =
maximale Belastung (statisch)



PRODUKTÜBERSICHT				
Mod.	$F_z s$ (N)	$M_x s$ (Nm)	$M_y s$ (Nm)	$M_z s$ (Nm)
CGZT-040	200	2.5	4	2.8
CGZT-050	400	7	7.3	7.7
CGZT-064	600	13	14	14
CGZT-080	1000	26	27	24
CGZT-100	1500	58	65	65
CGZT-125	2500	100	120	120
CGZT-160	4000	230	250	250

Greifer Serie CGZT - Beschreibung der Bauteile

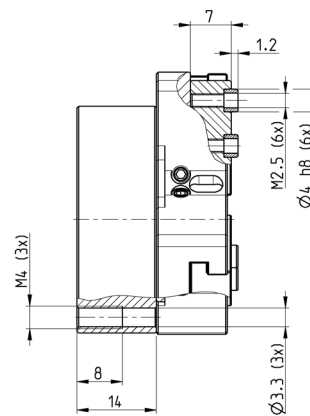
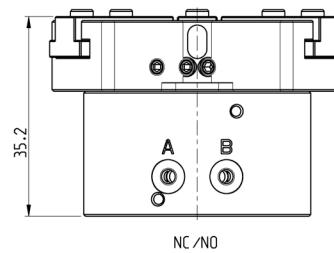
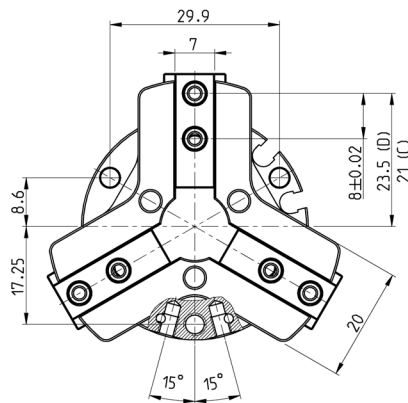
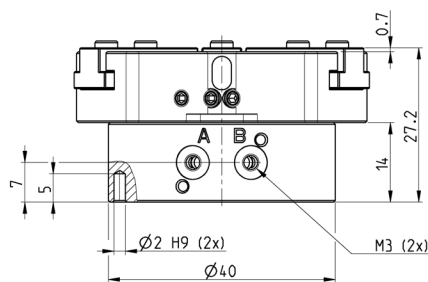
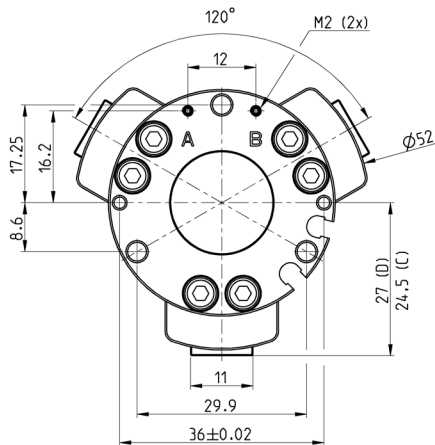


BESCHREIBUNG DER BAUTEILE	
BAUTEILE	WERKSTOFFE
1 = Körper	Aluminium
2 = Greiffinger	Edelstahl
3 = Kolben	Edelstahl
4 = Dichtungen	HNBR / FKM
5 = Zentrierbuchsen	Edelstahl
6 = Hebel	Stahl
7 = Gehäusedeckel	Aluminium
8 = Feder	Stahl
9 = Federführung	Aluminium
10 = Magnetring	Neodym
11 = Abdeckung	Edelstahl

Abmessungen Greifer Mod. CGZT - Baugröße 40



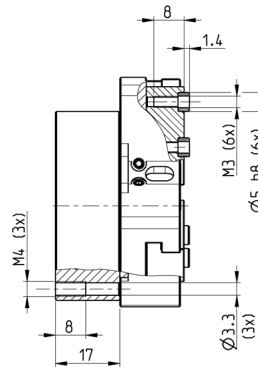
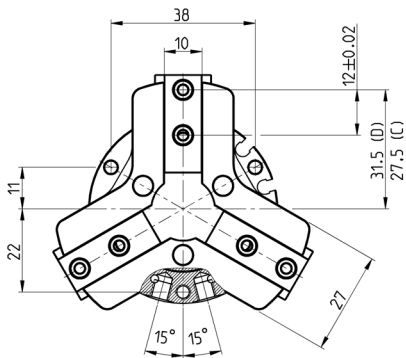
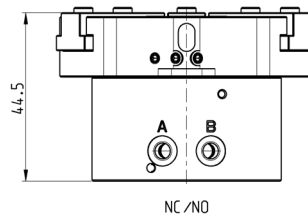
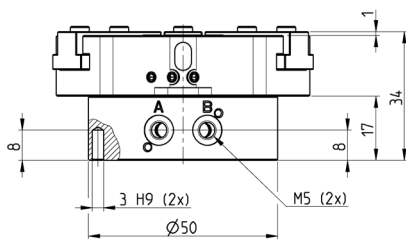
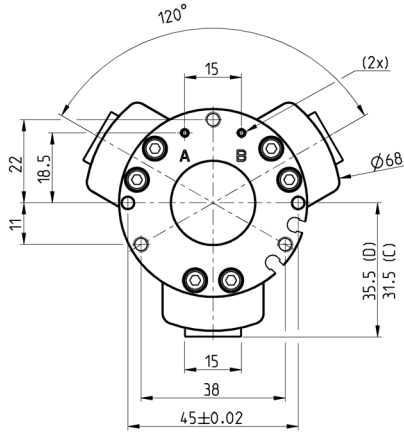
LEGENDE ZEICHNUNG:
 A = Luftanschluss öffnen
 B = Luftanschluss schließen
 C = Greifer geschlossen
 D = Greifer offen



PRODUKTÜBERSICHT

Mod.	Greifkraft pro Greifklaue schließend bei 6 bar (N)	Gesamtgreifkraft schließend bei 6 bar (N)	Greifkraft pro Greifklaue öffnend bei 6 bar (N)	Gesamtgreifkraft öffnend bei 6 bar (N)	Hub pro Greifklaue (mm)	Betriebsdruck (bar)	Umgebungstemperatur (°C)	Wiederholgenauigkeit (mm)	Öffnungszeit (ms)	Schließzeit (ms)	Gewicht (kg)
CGZT-040	60	181	67	202	2.5	2 ÷ 8	5 ÷ 60	≤ 0.02	57	63	0.114
CGZT-040-NC	93	80	33	100	2.5	4 ÷ 8	5 ÷ 60	≤ 0.02	56	106	0.132
CGZT-040-NO	27	280	100	300	2.5	4 ÷ 8	5 ÷ 60	≤ 0.02	79	49	0.130

Abmessungen Greifer Mod. CGZT - Baugröße 50



LEGENDE ZEICHNUNG:
A = Luftanschluss öffnen
B = Luftanschluss schließen
C = Greifer geschlossen
D = Greifer offen

DREIFINGERGREIFER MIT T-FÜHRUNG SERIE CGZT

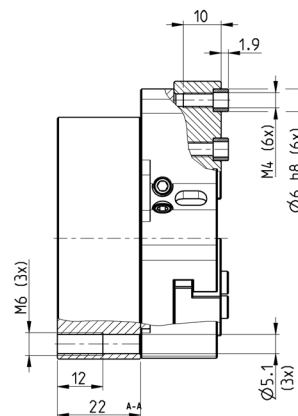
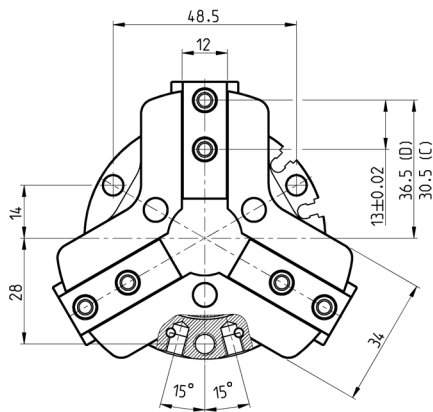
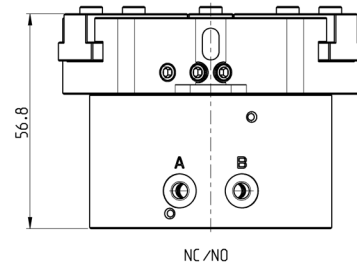
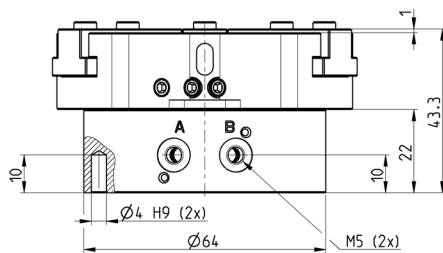
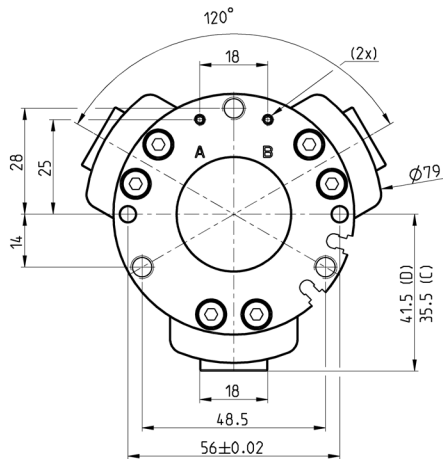
PRODUKTÜBERSICHT

Mod.	Greifkraft pro Greifklaue schließend bei 6 bar (N)	Gesamtgreifkraft schließend bei 6 bar (N)	Greifkraft pro Greifklaue öffnend bei 6 bar (N)	Gesamtgreifkraft öffnend bei 6 bar (N)	Hub pro Greifklaue (mm)	Betriebsdruck (bar)	Umgebungstemperatur (°C)	Wiederholgenauigkeit (mm)	Öffnungszeit (ms)	Schließzeit (ms)	Gewicht (kg)
CGZT-050	115	346	130	390	4	2 ÷ 8	5 ÷ 60	≤ 0.02	75	85	0.240
CGZT-050-NC	160	480	83	250	4	4 ÷ 8	5 ÷ 60	≤ 0.02	56	151	0.280
CGZT-050-NO	70	210	173	520	4	4 ÷ 8	5 ÷ 60	≤ 0.02	137	55	0.275

Abmessungen Greifer Mod. CGZT - Baugröße 64



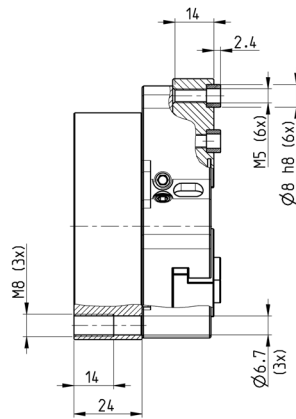
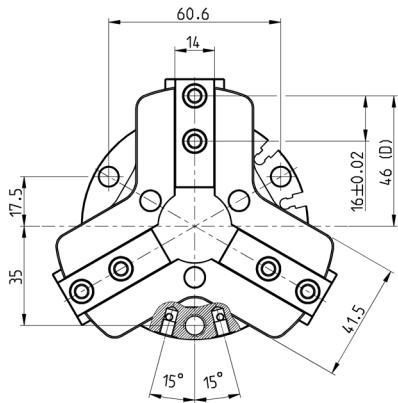
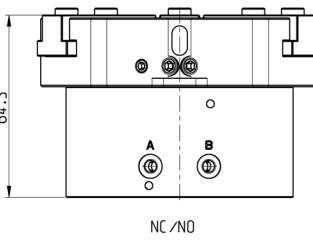
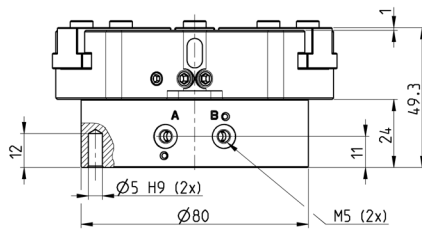
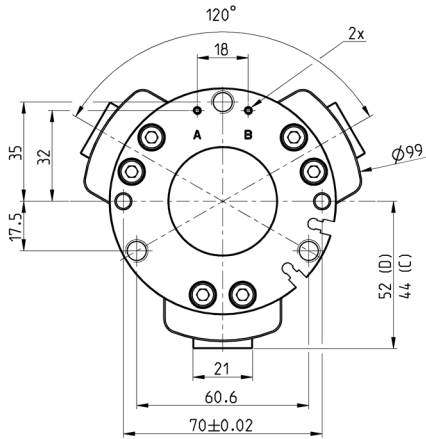
LEGENDE ZEICHNUNG:
 A = Luftanschluss öffnen
 B = Luftanschluss schließen
 C = Greifer geschlossen
 D = Greifer offen



PRODUKTÜBERSICHT

Mod.	Greifkraft pro Greifklaue schließend bei 6 bar (N)	Gesamtgreifkraft schließend bei 6 bar (N)	Greifkraft pro Greifklaue öffnend bei 6 bar (N)	Gesamtgreifkraft öffnend bei 6 bar (N)	Hub pro Greifklaue (mm)	Betriebsdruck (bar)	Umgebungstemperatur (°C)	Wiederholgenauigkeit (mm)	Öffnungszeit (ms)	Schließzeit (ms)	Gewicht (kg)
CGZT-064	223	670	242	726	6	2 ÷ 8	5 ÷ 60	≤ 0.02	85	104	0.461
CGZT-064-NC	320	960	147	440	6	4 ÷ 8	5 ÷ 60	≤ 0.02	88	158	0.560
CGZT-064-NO	127	380	323	970	6	4 ÷ 8	5 ÷ 60	≤ 0.02	153	71	0.537

Abmessungen Greifer Mod. CGZT - Baugröße 80



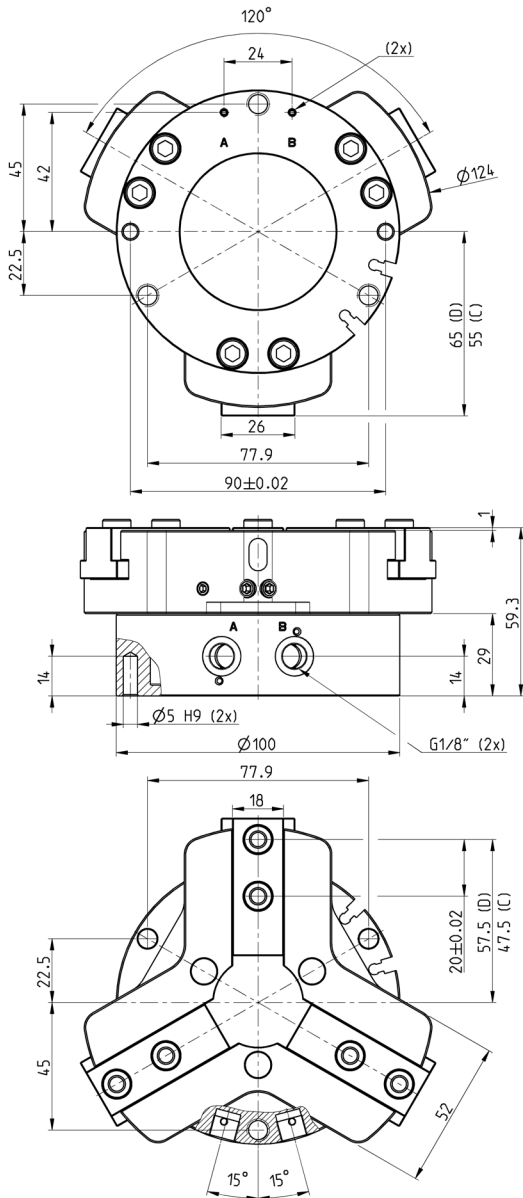
LEGENDE ZEICHNUNG:
A = Luftanschluss öffnen
B = Luftanschluss schließen
C = Greifer geschlossen
D = Greifer offen

DREIFINGERGREIFER MIT T-FÜHRUNG SERIE CGZT

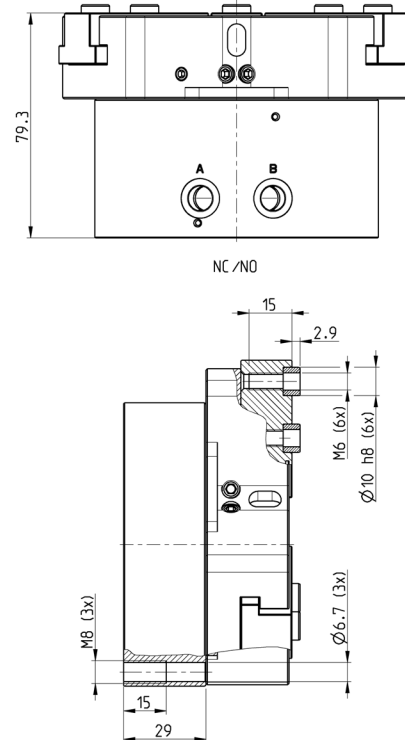
PRODUKTÜBERSICHT

Mod.	Greifkraft pro Greifklaue schließend bei 6 bar (N)	Gesamtgreifkraft schließend bei 6 bar (N)	Greifkraft pro Greifklaue öffnend bei 6 bar (N)	Gesamtgreifkraft öffnend bei 6 bar (N)	Hub pro Greifklaue (mm)	Betriebsdruck (bar)	Umgebungstemperatur (°C)	Wiederholgenauigkeit (mm)	Öffnungszeit (ms)	Schließzeit (ms)	Gewicht (kg)
CGZT-080	327	980	359	1078	8	2 ÷ 8	5 ÷ 60	≤ 0.02	116	133	0.796
CGZT-080-NC	437	1310	247	740	8	4 ÷ 8	5 ÷ 60	≤ 0.02	88	258	0.987
CGZT-080-NO	213	640	450	1350	8	4 ÷ 8	5 ÷ 60	≤ 0.02	195	73	0.934

Abmessungen Greifer Mod. CGZT - Baugröße 100



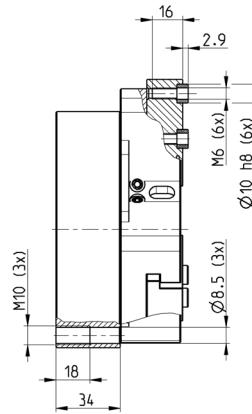
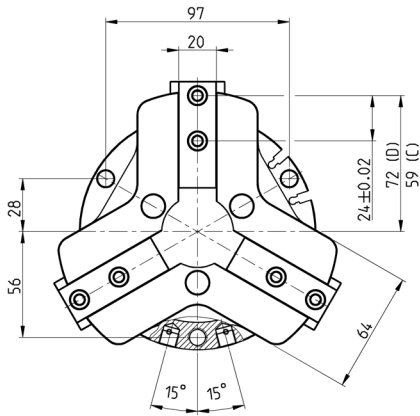
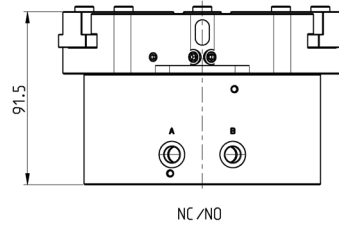
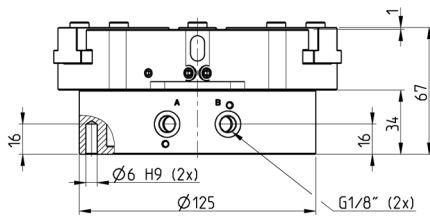
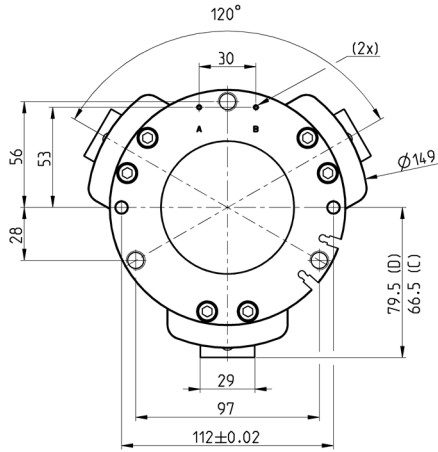
LEGENDE ZEICHNUNG:
 A = Luftanschluss öffnen
 B = Luftanschluss schließen
 C = Greifer geschlossen
 D = Greifer offen



PRODUKTÜBERSICHT

Mod.	Greifkraft pro Greifklaue schließend bei 6 bar (N)	Gesamtgreifkraft schließend bei 6 bar (N)	Greifkraft pro Greifklaue öffnend bei 6 bar (N)	Gesamtgreifkraft öffnend bei 6 bar (N)	Hub pro Greifklaue (mm)	Betriebsdruck (bar)	Umgebungstemperatur (°C)	Wiederholgenauigkeit (mm)	Öffnungszeit (ms)	Schließzeit (ms)	Gewicht (kg)
CGZT-100	677	2030	722	2165	10	2 ÷ 8	5 ÷ 60	≤ 0.02	135	155	1.483
CGZT-100-NC	873	2620	523	1570	10	4 ÷ 8	5 ÷ 60	≤ 0.02	74	254	1.790
CGZT-100-ND	480	1440	917	2750	10	4 ÷ 8	5 ÷ 60	≤ 0.02	282	75	1.755

Abmessungen Greifer Mod. CGZT - Baugröße 125



LEGENDE ZEICHNUNG:
A = Luftanschluss öffnen
B = Luftanschluss schließen
C = Greifer geschlossen
D = Greifer offen

DREIFINGERGREIFER MIT T-FÜHRUNG SERIE CGZT

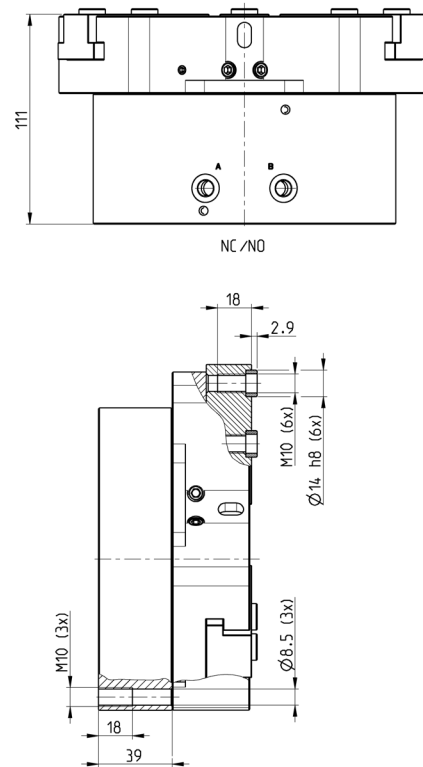
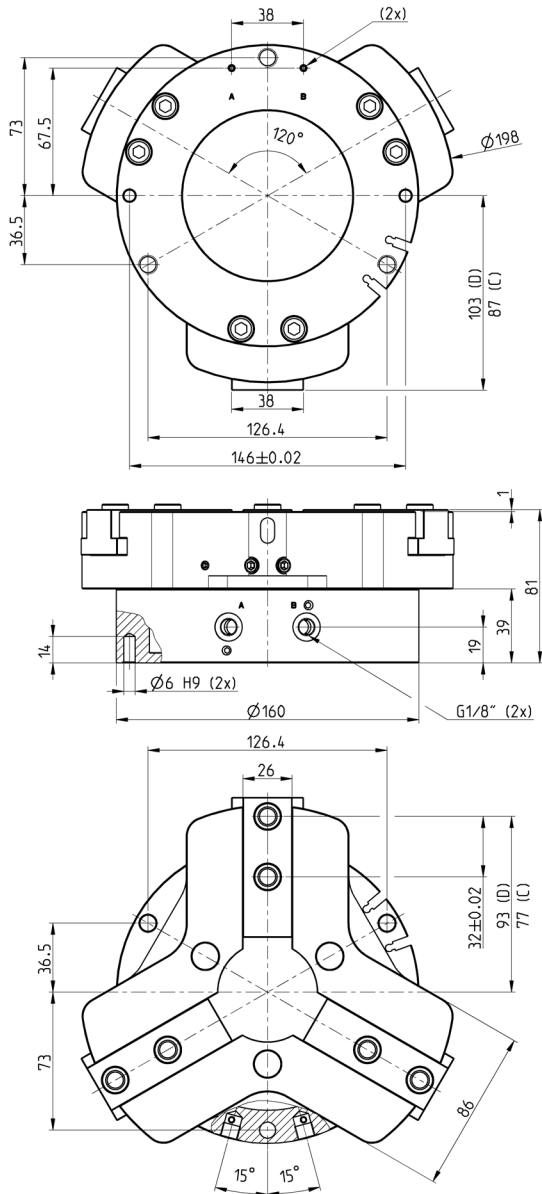
PRODUKTÜBERSICHT

Mod.	Greifkraft pro Greifklaue schließend bei 6 bar (N)	Gesamtgreifkraft schließend bei 6 bar (N)	Greifkraft pro Greifklaue öffnend bei 6 bar (N)	Gesamtgreifkraft öffnend bei 6 bar (N)	Hub pro Greifklaue (mm)	Betriebsdruck (bar)	Umgebungstemperatur (°C)	Wiederholgenauigkeit (mm)	Öffnungszeit (ms)	Schließzeit (ms)	Gewicht (kg)
CGZT-125	1123	3370	1198	3594	13	2 ÷ 8	5 ÷ 60	≤ 0.02	198	227	2.220
CGZT-125-NC	1400	4200	920	2760	13	4 ÷ 8	5 ÷ 60	≤ 0.02	108	349	3.005
CGZT-125-NO	843	2530	1477	4430	13	4 ÷ 8	5 ÷ 60	≤ 0.02	329	119	2.752

Abmessungen Greifer Mod. CGZT - Baugröße 160



LEGENDE ZEICHNUNG:
 A = Luftanschluss öffnen
 B = Luftanschluss schließen
 C = Greifer geschlossen
 D = Greifer offen

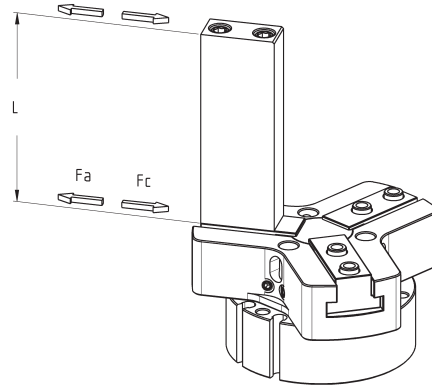
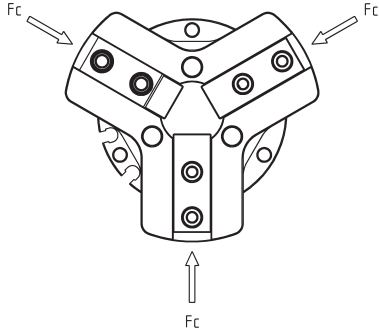


PRODUKTÜBERSICHT

Mod.	Greifkraft pro Greifklaue schließend bei 6 bar (N)	Gesamtgreifkraft schließend bei 6 bar (N)	Greifkraft pro Greifklaue öffnend bei 6 bar (N)	Gesamtgreifkraft öffnend bei 6 bar (N)	Hub pro Greifklaue (mm)	Betriebsdruck (bar)	Umgebungstemperatur (°C)	Wiederholgenauigkeit (mm)	Öffnungszeit (ms)	Schließzeit (ms)	Gewicht (kg)
CGZT-160	1927	5780	1767	5300	16	2 ÷ 8	5 ÷ 60	≤ 0.02	239	304	4.714
CGZT-160-NC	2150	6450	1540	4620	16	4 ÷ 8	5 ÷ 60	≤ 0.02	150	791	6.504
CGZT-160-ND	1380	4140	2310	6930	16	4 ÷ 8	5 ÷ 60	≤ 0.02	418	129	5.851

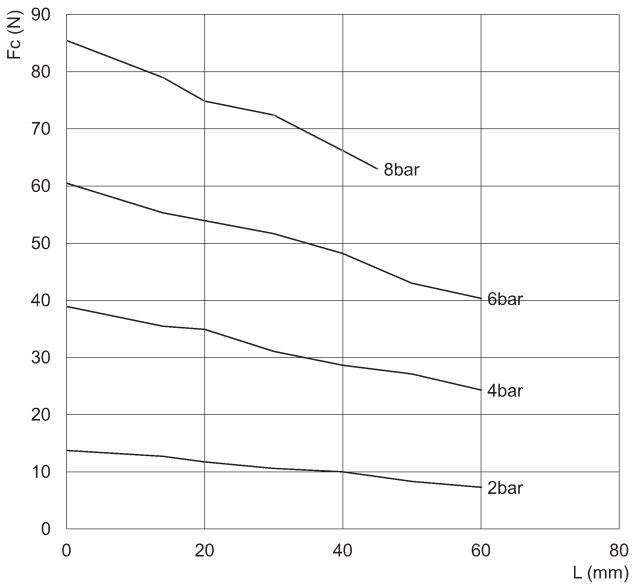
SCHLISSKRAFT PRO FINGER

DREIFINGERGREIFER MIT T-FÜHRUNG SERIE CGZT



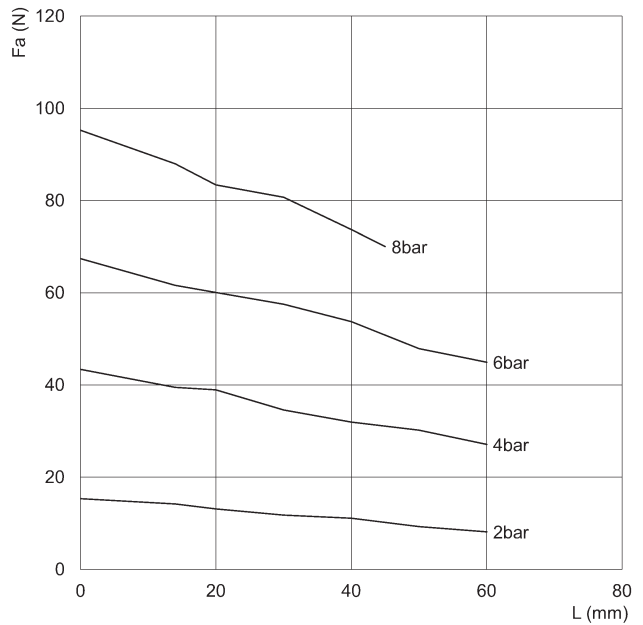
Gesamtschließkraft $F_c \text{ total} = F_c \times 3$
 $F_a \text{ total} = F_a \times 3$

F_c = Greifkraft schließend
 F_a = Greifkraft öffnend
 L = Länge Greifpunkt



CGZT-040

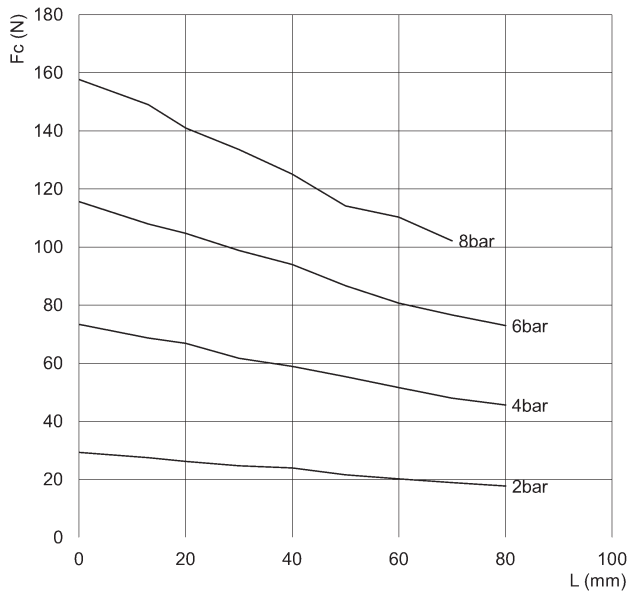
F_c = Greifkraft schließend
 L = Länge Greifpunkt



CGZT-040

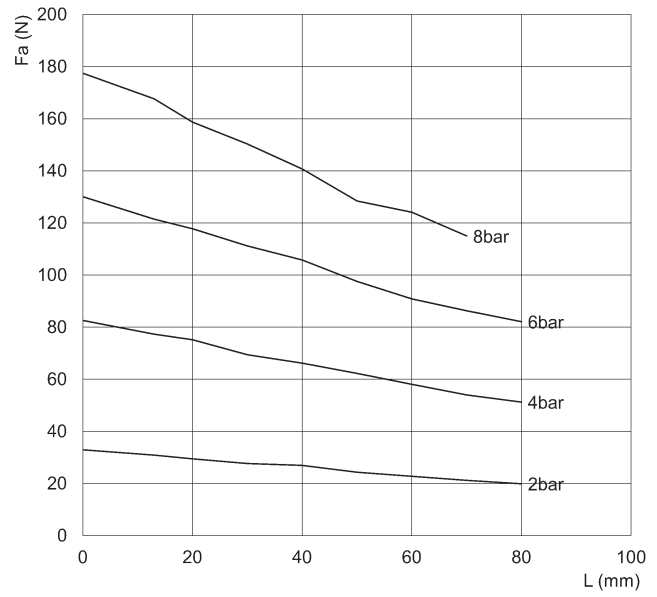
F_a = Greifkraft öffnend
 L = Länge Greifpunkt

SCHLISSKRAFT PRO FINGER



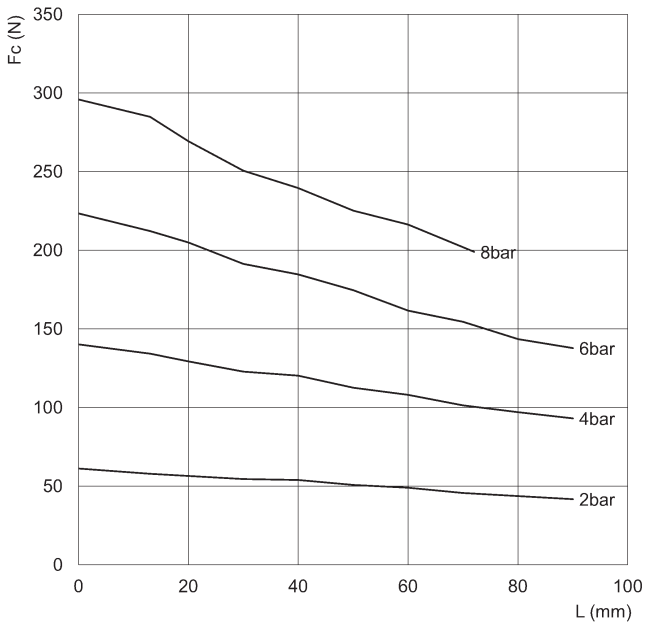
CGZT-050

Fc = Greifkraft schließend
L = Länge Greifpunkt



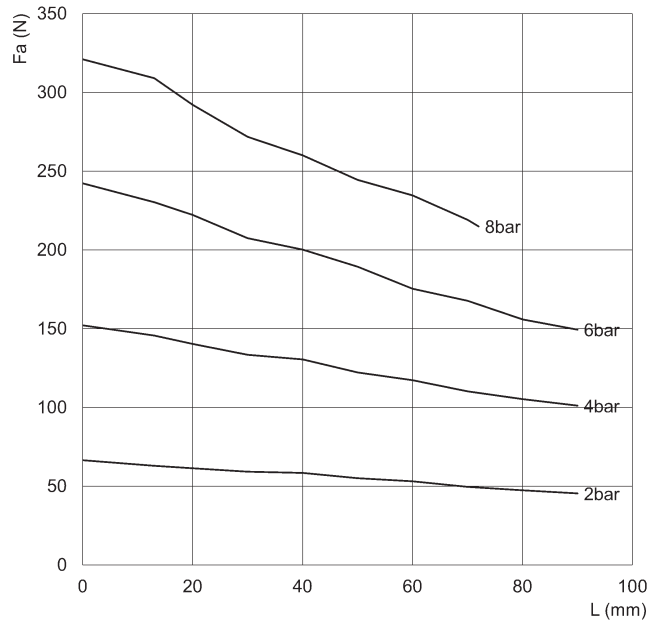
CGZT-050

Fa = Greifkraft öffnend
L = Länge Greifpunkt



CGZT-064

Fc = Greifkraft schließend
L = Länge Greifpunkt

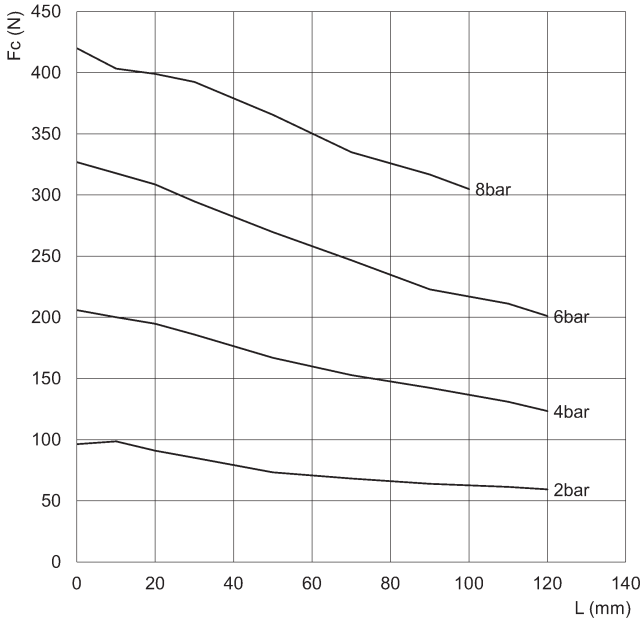


CGZT-064

Fa = Greifkraft öffnend
L = Länge Greifpunkt

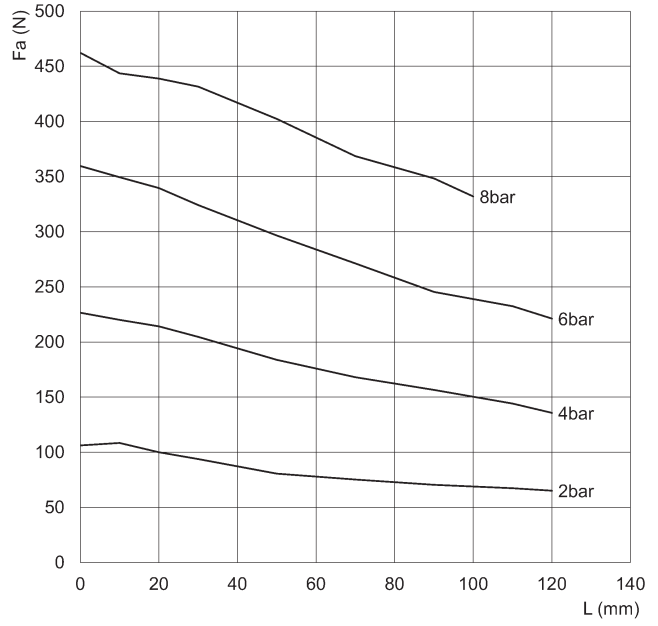
SCHLIESSKRAFT PRO FINGER

DREIFINGERGREIFER MIT T-FÜHRUNG SERIE CGZT



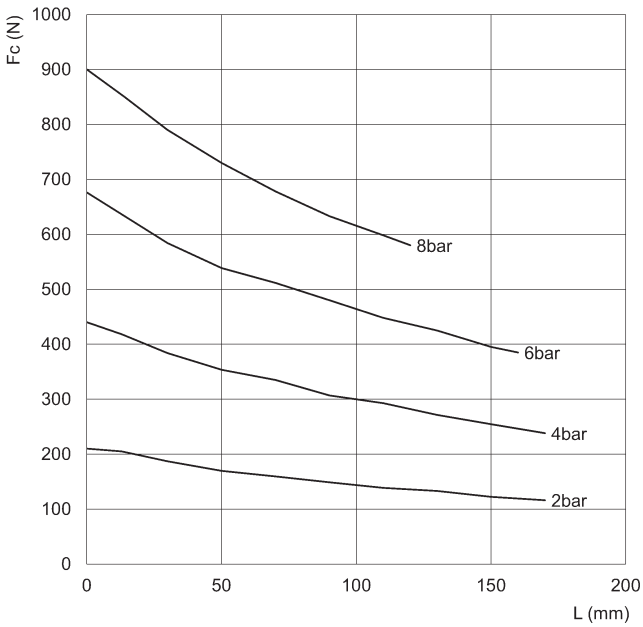
CGZT-080

Fc = Greifkraft schließend
L = Länge Greifpunkt



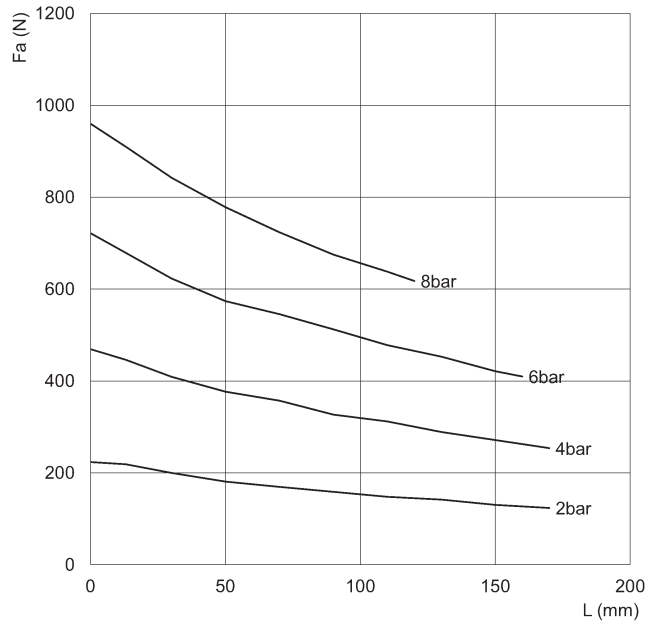
CGZT-080

Fa = Greifkraft öffnend
L = Länge Greifpunkt



CGZT-100

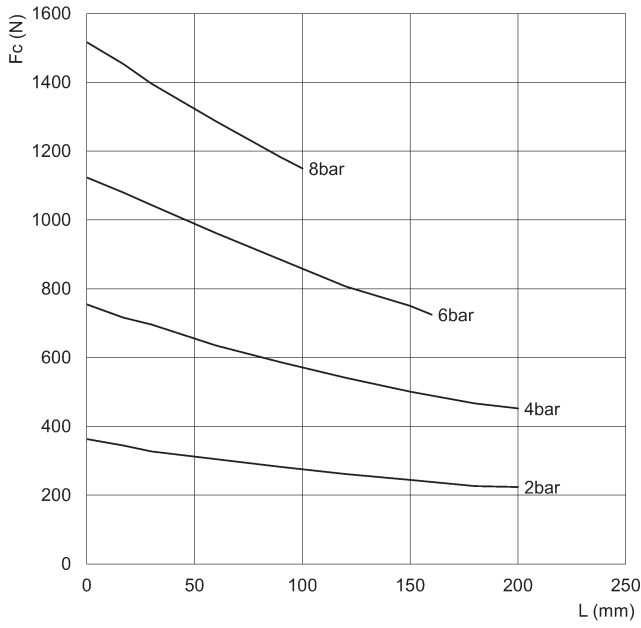
Fc = Greifkraft schließend
L = Länge Greifpunkt



CGZT-100

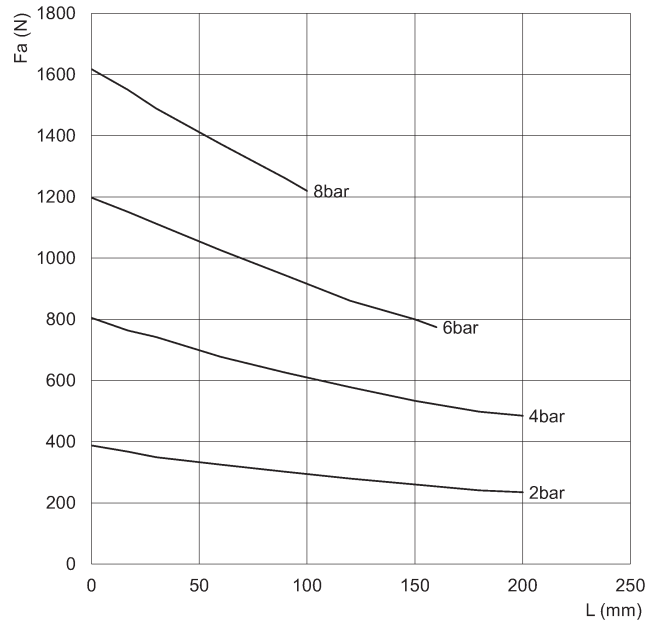
Fa = Greifkraft öffnend
L = Länge Greifpunkt

SCHLIESSKRAFT PRO FINGER



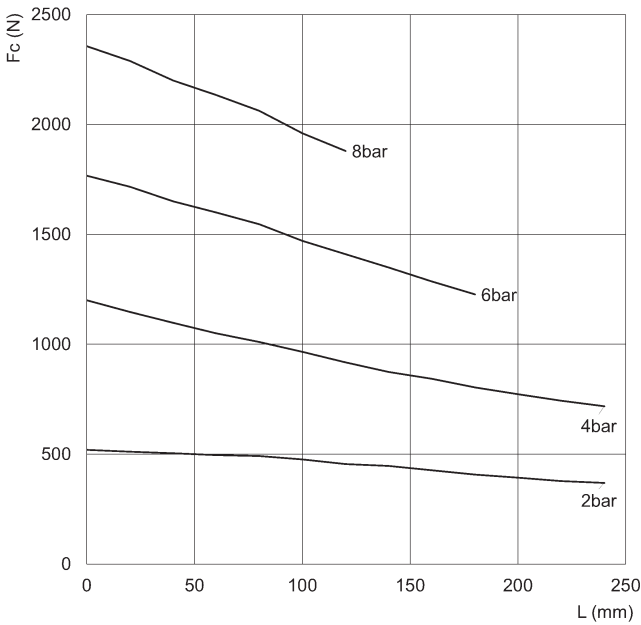
CGZT-125

Fc = Greifkraft schließend
L = Länge Greifpunkt



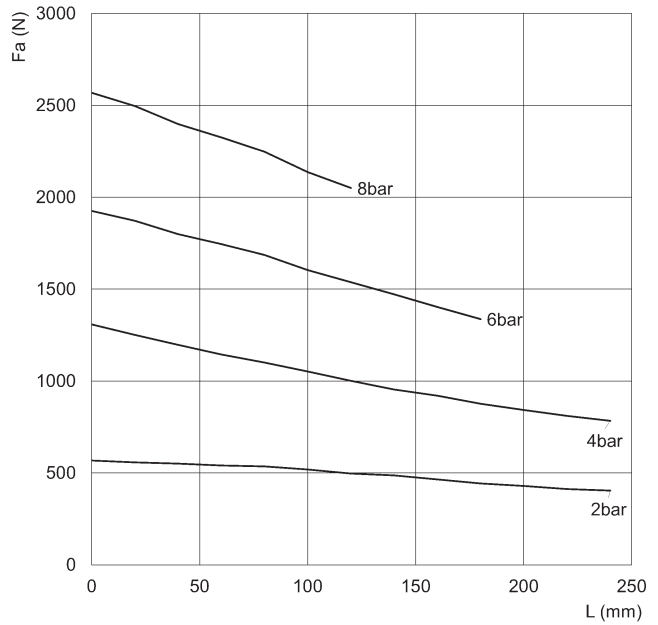
CGZT-125

Fa = Greifkraft öffnend
L = Länge Greifpunkt



CGZT-160

Fc = Greifkraft schließend
L = Länge Greifpunkt

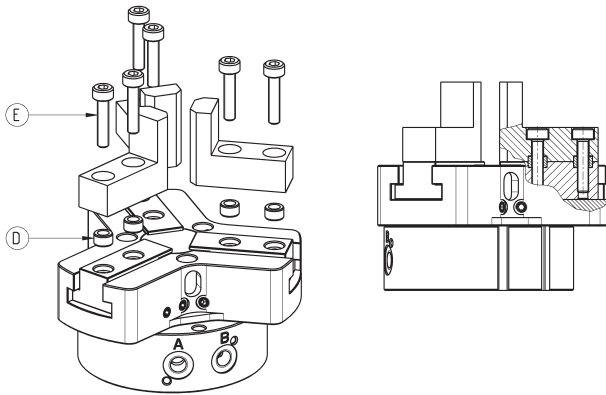
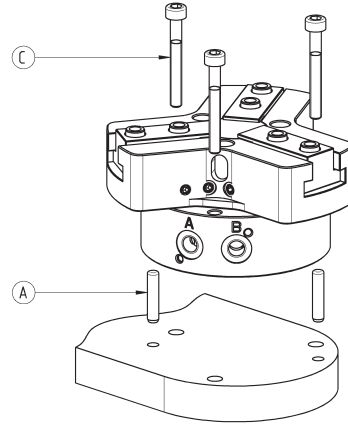
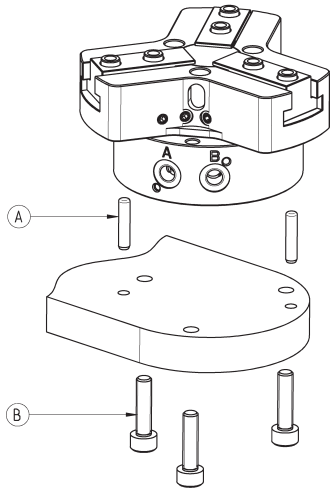


CGZT-160

Fa = Greifkraft öffnend
L = Länge Greifpunkt

DREIFINGERGREIFER MIT T-FÜHRUNG SERIE CGZT

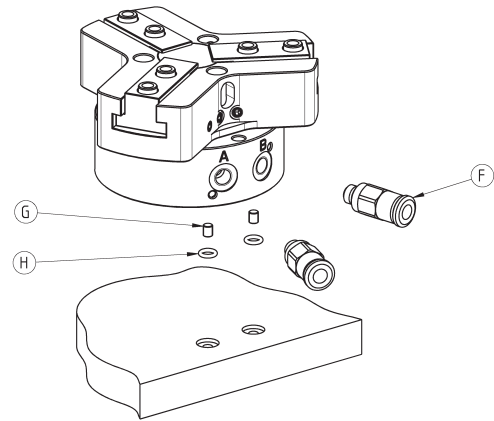
Montagebeispiel



PRODUKTÜBERSICHT

Mod.	A	B	C	D	E
CGZT-040	Ø2	M4	M3	Ø4	M2.5
CGZT-050	Ø3	M4	M3	Ø5	M3
CGZT-064	Ø4	M6	M5	Ø6	M4
CGZT-080	Ø5	M8	M6	Ø8	M5
CGZT-100	Ø5	M8	M6	Ø10	M6
CGZT-125	Ø6	M10	M8	Ø10	M6
CGZT-160	Ø6	M10	M8	Ø14	M10

Luftanschlüsse

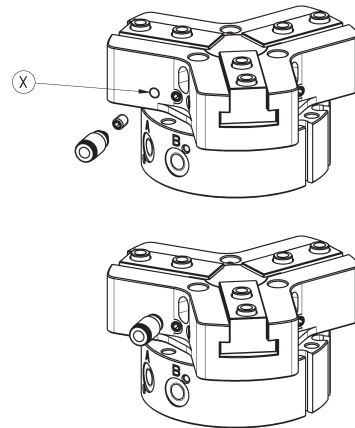


PRODUKTÜBERSICHT			
Mod.	F	G	H
CGZT-040	M3	M2	OR 1x2.5
CGZT-050	M5	M2.5	OR 1x3
CGZT-064	M5	M3	OR 1x3.5
CGZT-080	M5	M3	OR 1x3.5
CGZT-100	G1/8	M3	OR 1x3.5
CGZT-125	G1/8	M3	OR 1x3.5
CGZT-160	G1/8	M4	OR 1x4.5

Anwendungsbeispiel für Luft/Schmierung

Beispiel für die Nutzung der Anschlüsse für Schmierung.

Hinweis 1: Durch die Bohrung X kann Sperrluft bzw. Schmierung für die Greiferfinger erfolgen.
Hinweis 2: Fettempfehlung Molykote DX.
Max. 1 bar zur Vermeidung von Fettaustritt.

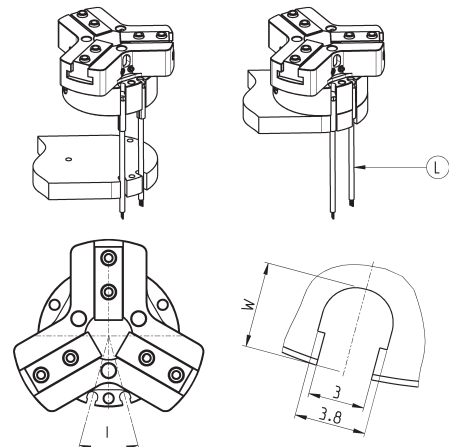


PRODUKTÜBERSICHT	
Mod.	X
CGZT-040	M3
CGZT-050	M3
CGZT-064	M5
CGZT-080	M5
CGZT-100	M5
CGZT-125	M5
CGZT-160	M5

Schaltelement-Montage

L = Schaltelement Serie CSD

Für den Einbau der Schaltelemente ist eine Aussparung in der Grundplatte notwendig.

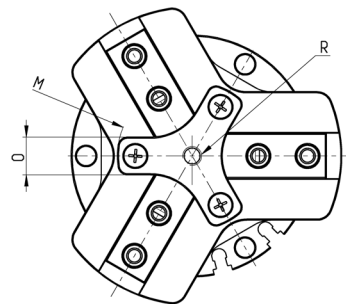
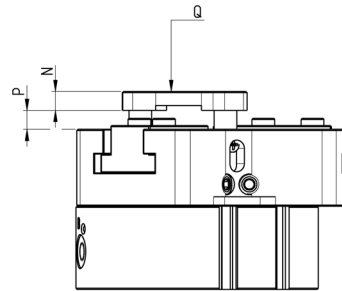
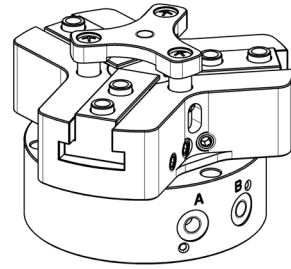
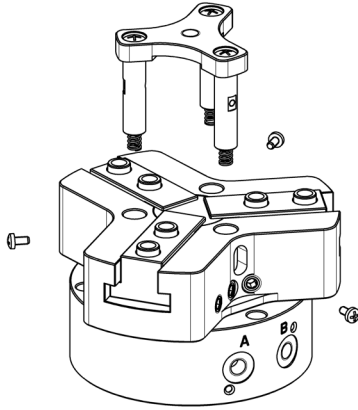


Mod.	I	W
CGZT-040	32°	4.5
CGZT-050	30°	4.6
CGZT-064	30°	6.5
CGZT-080	32°	8.7
CGZT-100	28°	9.3
CGZT-125	24°	11.5
CGZT-160	20°	12.5

Beispiel für die Verwendung des Niederhalters



DREIFINGERGREIFER MIT T-FÜHRUNG SERIE CGZT



PRODUKTÜBERSICHT								
Mod.	M	N	O	P	Q	R		
P-CGZT-040	Ø24	3.5	6	0 ÷ 2.5	10 N	M3		
P-CGZT-050	Ø32.5	4.5	8	0 ÷ 3	14 N	M4		
P-CGZT-064	Ø39.5	5	10	0 ÷ 5	21 N	M5		
P-CGZT-080	Ø49	6	12.5	0 ÷ 5	32 N	M6		
P-CGZT-100	Ø59	7	14	0 ÷ 5	48 N	M8		
P-CGZT-125	Ø73	8	18	0 ÷ 6	85 N	M10		
P-CGZT-160	Ø99	9.5	25	0 ÷ 6	185 N	M10		

3-Klauengreifer mit T-Führung Serie CGCN

Doppeltwirkend, Magnetversion, selbstzentrierend
Größe: 50, 64, 80, 100, 125



- » Kompaktes Design
- » 3 selbstzentrierende Klauen
- » IP40
- » Luftanschlüsse seitlich
- » Langer Hub
- » ROHS-kompatibel
- » Frei von Kupfer, PTFE und Silikon

Die neuen Pneumatikgreifer der Serie CGCN sind in fünf verschiedenen Größen erhältlich (50, 64, 80, 100, 125 mm). Sie zeichnen sich durch ein kompaktes Design aus, das hohe Schließkräfte und lange Hübe bei gleichzeitig geringen Abmessungen ermöglicht.

Der Kolben ist mit einem Permanentmagneten für die magnetischen Schaltelemente der Serie CSD ausgerüstet. Die Schaltelemente lassen sich in die Nuten im Gehäuse einsetzen und dienen der Ermittlung der Greiferstellung (offen/geschlossen).

ALLGEMEINE KENNGRÖSSEN

Bauart	3-Klauengreifer, mit T-Führung, selbstzentrierend
Funktion	Doppeltwirkend
Baugröße	50, 64, 80, 100, 125
Kraftübertragung	Kniehebel
Anschluss	M5 (50, 64, 80 mm), G1/8" (100, 125 mm)
Betriebsdruck	2 ÷ 8 bar
Betriebstemperatur	5°C ÷ 60°C
Lagertemperatur	-10°C ÷ 80°C
Max. Betriebsfrequenz	5 Hz (50, 64 mm), 3 Hz (80 mm), 2 Hz (100, 125 mm)
Wiederholgenauigkeit	≤ 0.05 mm
Austauschbarkeit	0.1 mm
Medium	Gefilterte Druckluft Klasse 7.4.4 gemäß ISO 8573-1. Im Falle von geölter Luft empfehlen wir Öl gemäß ISO VG 32 und die Schmierung nie zu unterbrechen.
Schmierung	> 10 Mio. Schaltspiele, Gleitzonen nachfetten mit Molykote DX
Schutzart	IP40
Kompatibilität	ROHS
Zertifizierung	ATEX (II2G Ex h IIC T4 Gb II2D Ex h IIIC T120° Db -20°C ≤ Ta ≤ 70°C). Bitte bei der Modellbezeichnung EX für ATEX-Version ergänzen.
Werkstoffe	Frei von Kupfer, PTFE und Silikon
Hinweis: Zur Vermeidung unkontrollierter Bewegungsabläufe die Pneumatiksteuerung schrittweise mit Druck beaufschlagen.	

MODELLBEZEICHNUNG

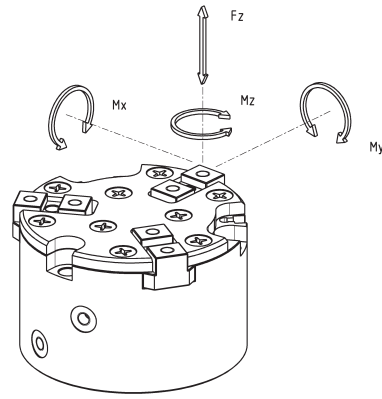
CGCN	-	050	-	EX
-------------	---	------------	---	-----------

CGCN	SERIE	
050	BAUGRÖSSE 050 = ø 32 mm 064 = ø 45 mm 080 = ø 54 mm 100 = ø 76 mm 125 = ø 96 mm	PNEUMATIKSYMBOLE PNZ1
EX	Bitte EX für ATEX-Version ergänzen	

3-KLAUENGREIFER MIT T-FÜHRUNG SERIE CGCN

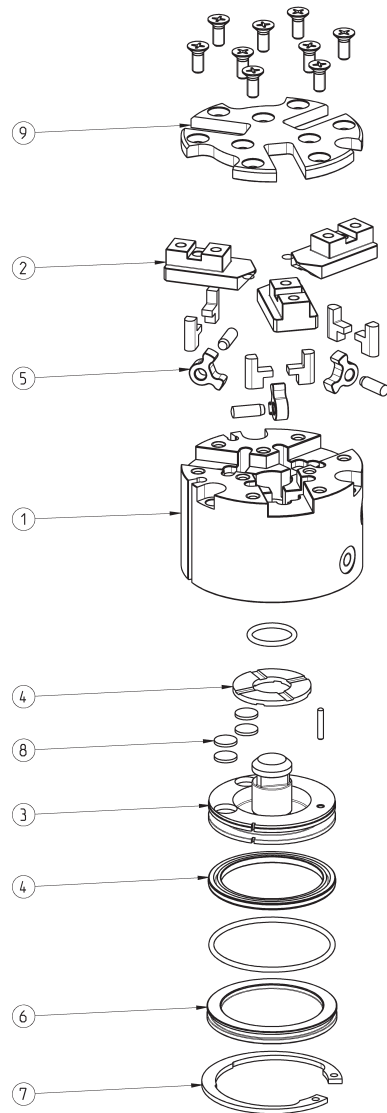
Maximale Belastung

Fz s, Mx s, My s, Mz s =
maximale Belastung (statisch)



PRODUKTÜBERSICHT				
Mod.	Fz s (N)	Mx s (Nm)	My s (Nm)	Mz s (Nm)
CGCN-050	360	6.3	6.93	6.57
CGCN-064	540	11.7	12.6	12.6
CGCN-080	900	23.4	24.3	21.6
CGCN-100	1350	52.2	58.5	58.5
CGCN-125	2250	90	108	108

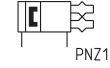
Greifer Serie CGCN - Beschreibung der Bauteile



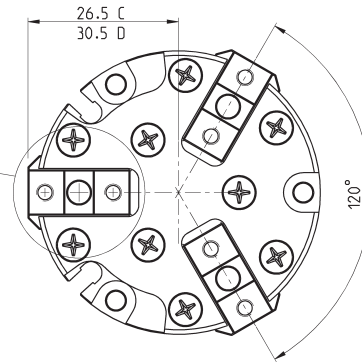
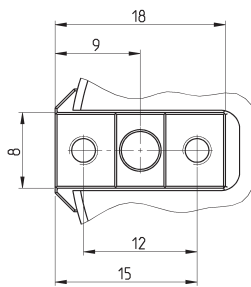
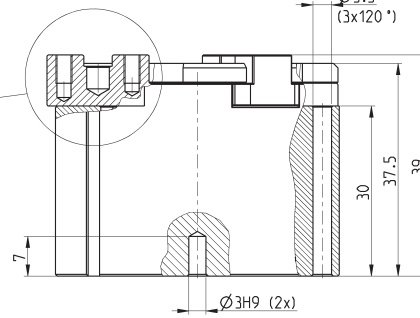
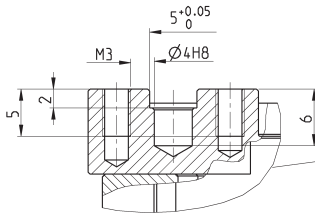
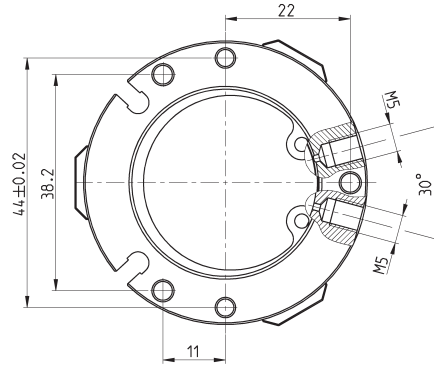
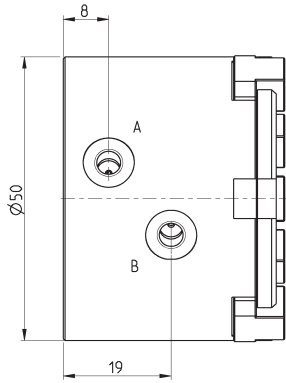
BESCHREIBUNG DER BAUTEILE

BAUTEILE	WERKSTOFFE
1 = Körper	Aluminium
2 = Klauen	Edelstahl
3 = Kolben	Edelstahl
4 = Dichtungen	HNBR / NBR
5 = Hebel	Stahl
6 = Gehäusedeckel	Aluminium
7 = Seegerring	Stahl
8 = Magnet	Neodym
9 = Abdeckung	Aluminium

Abmessungen Greifer Mod. CGCN, Baugröße 50



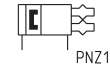
LEGENDE ZEICHNUNG:
A = Luftanschluss öffnen
B = Luftanschluss schließen
C = Greifer geschlossen
D = Greifer offen



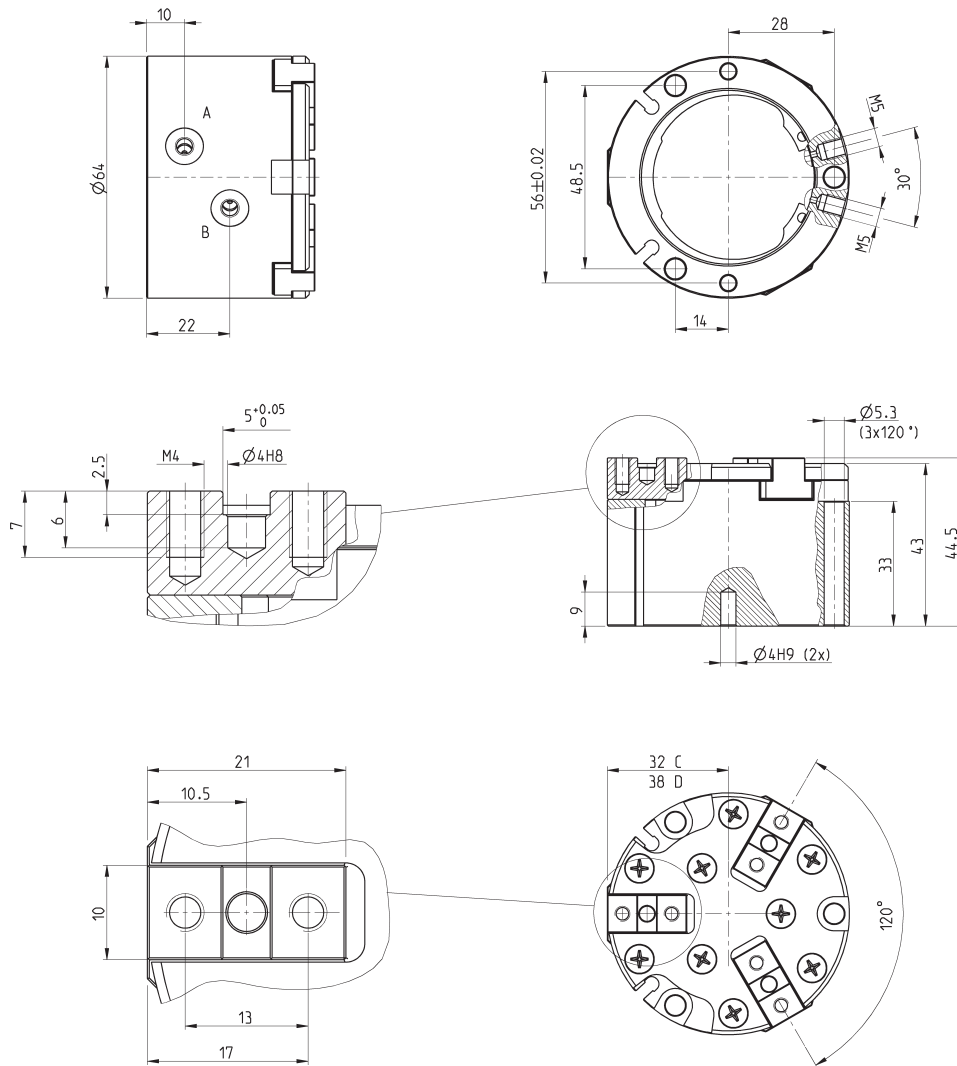
PRODUKTÜBERSICHT

Mod.	Greifkraft pro Greifklaue schließend bei 6 bar (N)	Gesamtgreifkraft schließend bei 6 bar (N)	Greifkraft pro Greifklaue öffnend bei 6 bar (N)	Gesamtgreifkraft öffnend bei 6 bar (N)	Hub pro Greifklaue (mm)	Betriebsdruck (bar)	Umgebungstemperatur (°C)	Wiederholgenauigkeit (mm)	Öffnungszeit (ms)	Schließzeit (ms)	Gewicht (kg)
CGCN-050	84	253	95	286	4	2 ÷ 8	5 ÷ 60	≤ 0.05	60	64	0.21

Abmessungen Greifer Mod. CGCN, Baugröße 64



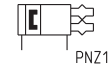
LEGENDE ZEICHNUNG:
 A = Luftanschluss öffnen
 B = Luftanschluss schließen
 C = Greifer geschlossen
 D = Greifer offen



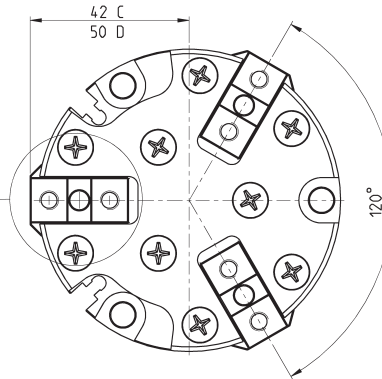
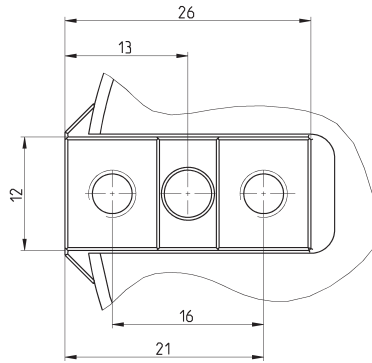
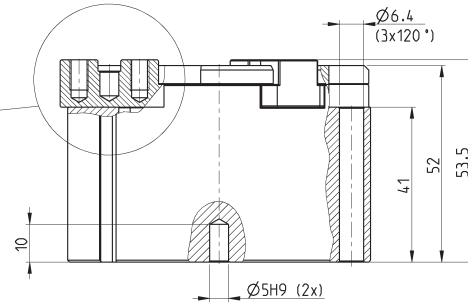
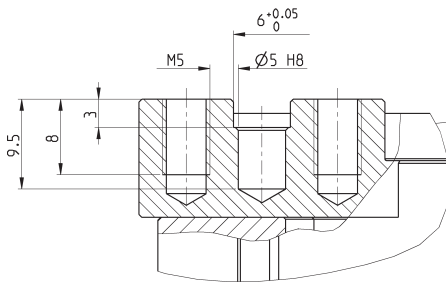
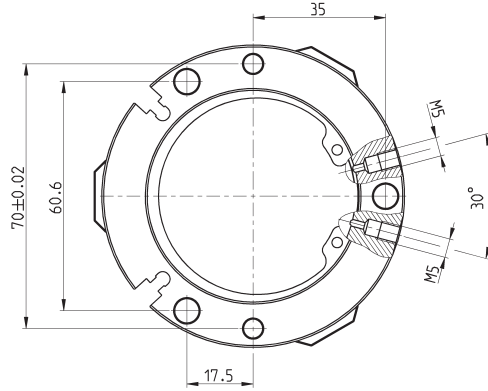
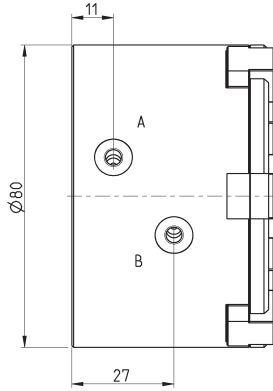
PRODUKTÜBERSICHT

Mod.	Greifkraft pro Greifklaue schließend bei 6 bar (N)	Gesamtgreifkraft schließend bei 6 bar (N)	Greifkraft pro Greifklaue öffnend bei 6 bar (N)	Gesamtgreifkraft öffnend bei 6 bar (N)	Hub pro Greifklaue (mm)	Betriebsdruck (bar)	Umgebungstemperatur (°C)	Wiederholgenauigkeit (mm)	Öffnungszeit (ms)	Schließzeit (ms)	Gewicht (kg)
CGCN-064	230	690	255	764	6	2 ÷ 8	5 ÷ 60	≤ 0.05	79	78	0.4

Abmessungen Greifer Mod. CGCN, Baugröße 80



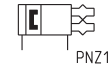
LEGENDE ZEICHNUNG:
A = Luftanschluss öffnen
B = Luftanschluss schließen
C = Greifer geschlossen
D = Greifer offen



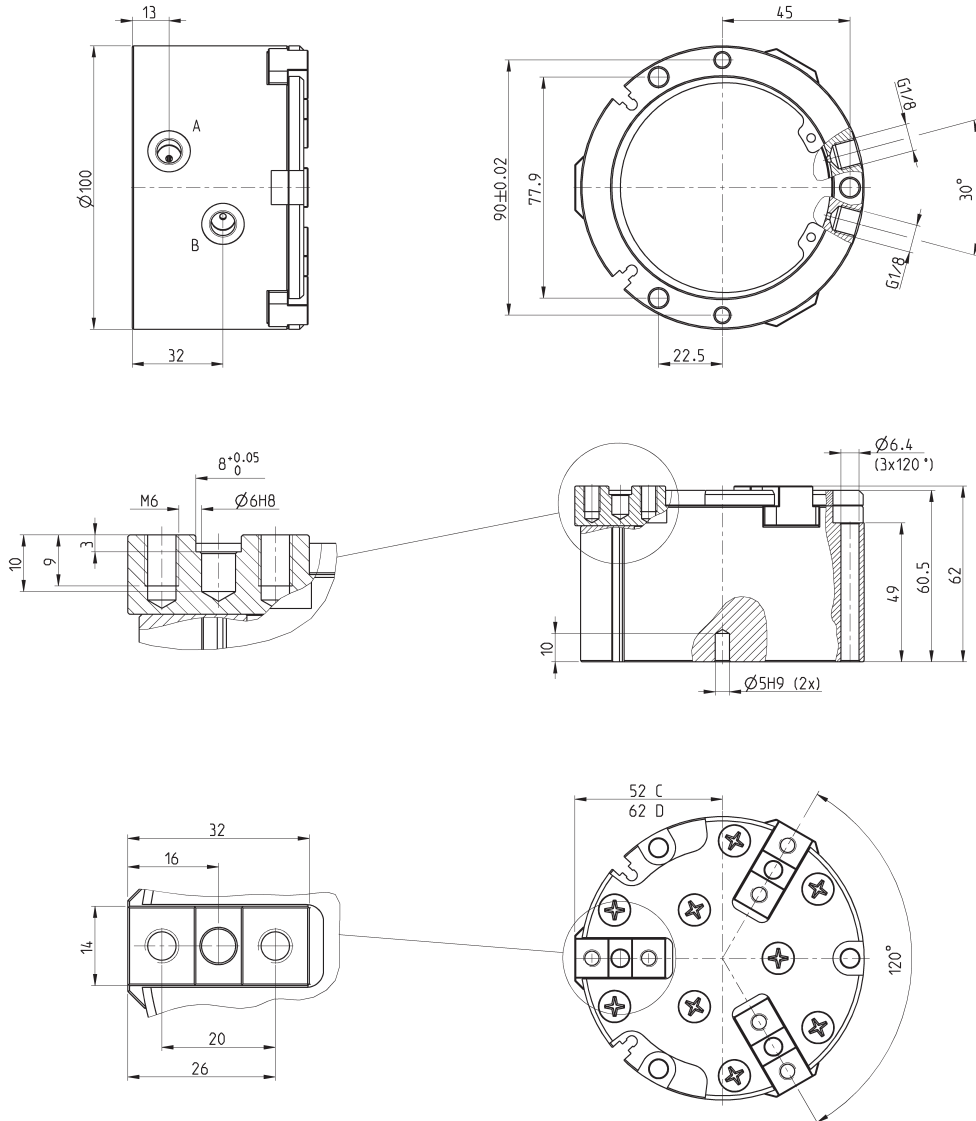
PRODUKTÜBERSICHT

Mod.	Greifkraft pro Greifklaue schließend bei 6 bar (N)	Gesamtgreifkraft schließend bei 6 bar (N)	Greifkraft pro Greifklaue öffnend bei 6 bar (N)	Gesamtgreifkraft öffnend bei 6 bar (N)	Hub pro Greifklaue (mm)	Betriebsdruck (bar)	Umgebungstemperatur (°C)	Wiederholgenauigkeit (mm)	Öffnungszeit (ms)	Schließzeit (ms)	Gewicht (kg)
CGCN-080	320	960	365	1095	8	2 ÷ 8	5 ÷ 60	≤ 0.05	87	99	0.76

Abmessungen Greifer Mod. CGCN, Baugröße 100



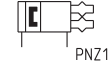
LEGENDE ZEICHNUNG:
 A = Luftanschluss öffnen
 B = Luftanschluss schließen
 C = Greifer geschlossen
 D = Greifer offen



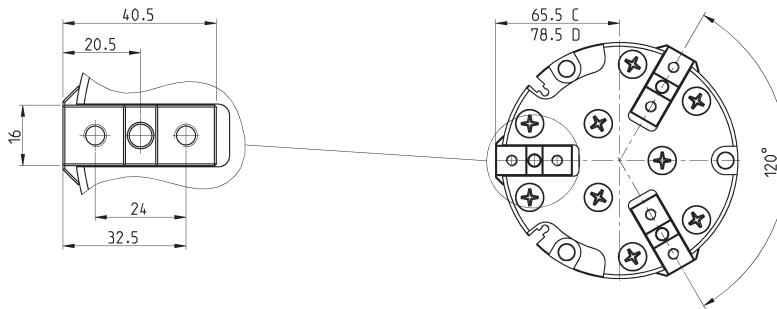
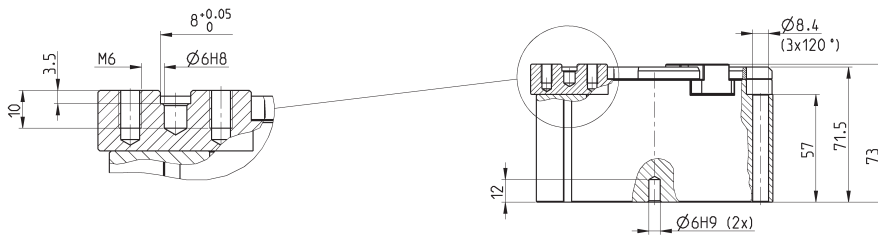
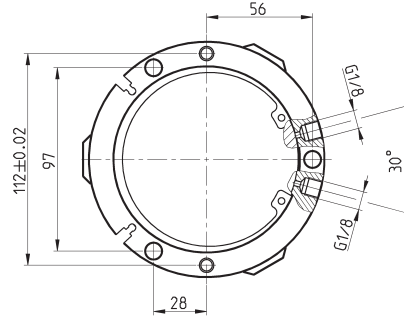
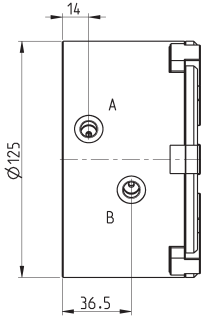
PRODUKTÜBERSICHT

Mod.	Greifkraft pro Greifklaue schließend bei 6 bar (N)	Gesamtgreifkraft schließend bei 6 bar (N)	Greifkraft pro Greifklaue öffnend bei 6 bar (N)	Gesamtgreifkraft öffnend bei 6 bar (N)	Hub pro Greifklaue (mm)	Betriebsdruck (bar)	Umgebungstemperatur (°C)	Wiederholgenauigkeit (mm)	Öffnungszeit (ms)	Schließzeit (ms)	Gewicht (kg)
CGCN-100	677	2030	751	2254	10	2 ÷ 8	5 ÷ 60	≤ 0.05	110	125	1.36

Abmessungen Mod. CGCN, Baugröße 125



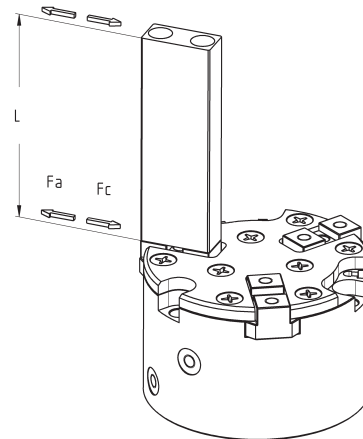
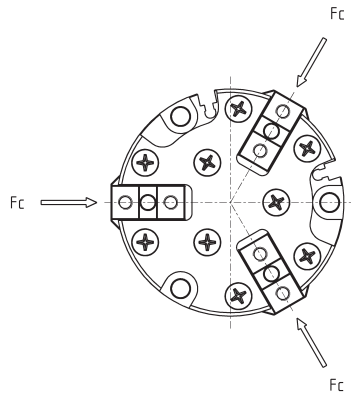
LEGENDE ZEICHNUNG:
A = Luftanschluss öffnen
B = Luftanschluss schließen
C = Greifer geschlossen
D = Greifer offen



PRODUKTÜBERSICHT

Mod.	Greifkraft pro Greifklaue schließend bei 6 bar (N)	Gesamtgreifkraft schließend bei 6 bar (N)	Greifkraft pro Greifklaue öffnend bei 6 bar (N)	Gesamtgreifkraft öffnend bei 6 bar (N)	Hub pro Greifklaue (mm)	Betriebsdruck (bar)	Umgebungstemperatur (°C)	Wiederholgenauigkeit (mm)	Öffnungszeit (ms)	Schließzeit (ms)	Gewicht (kg)
CGCN-125	1093	3280	1195	3584	13	2 ÷ 8	5 ÷ 60	≤ 0.05	141	161	2.44

GREIFKRAFT PRO GREIFKLAUE



Die Gesamtgreifkraft wird wie folgt berechnet:

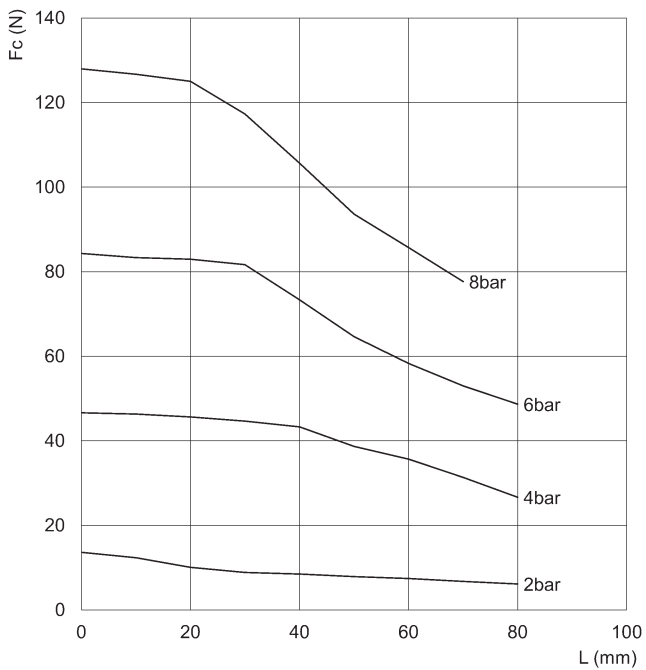
$$F_c \text{ total} = F_c \times 3$$

$$F_a \text{ total} = F_a \times 3$$

F_c = Greifkraft schließend

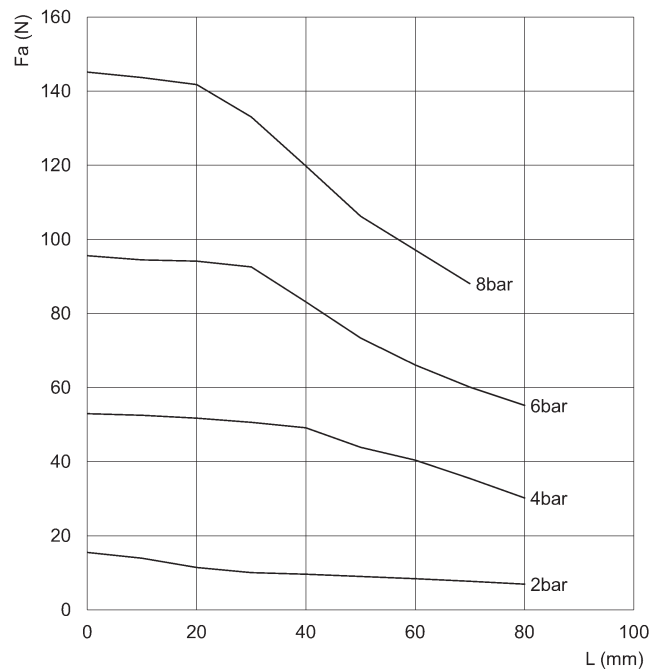
F_a = Greifkraft öffnend

L = Länge Greifpunkt



CGCN-050

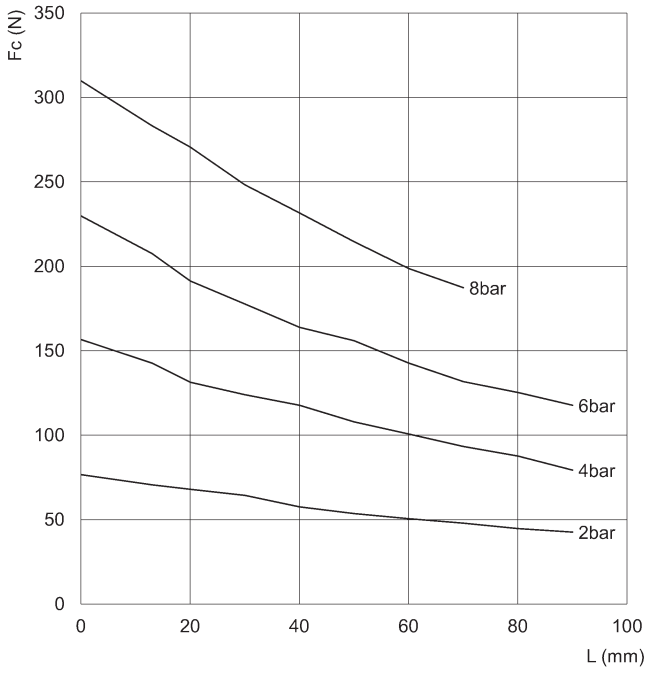
F_c = Greifkraft schließend
 L = Länge Greifpunkt



CGCN-050

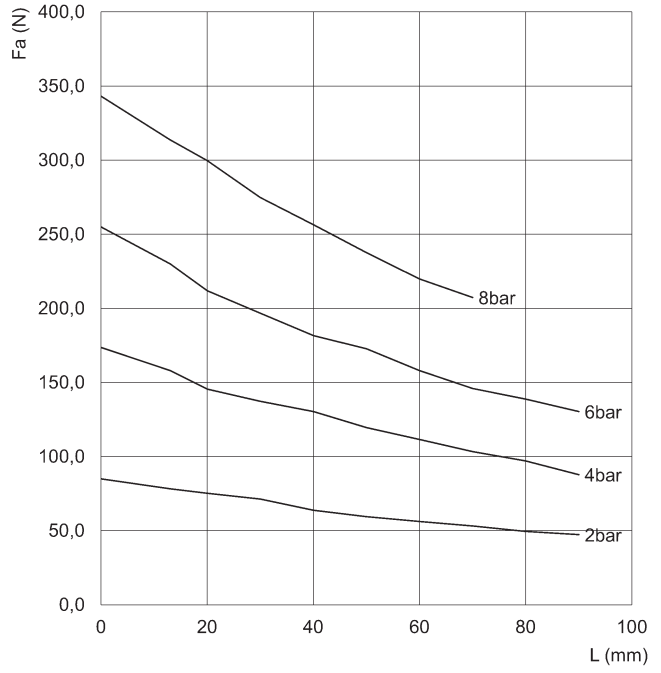
F_a = Greifkraft öffnend
 L = Länge Greifpunkt

GREIFKRAFT PRO GREIFKLAUE



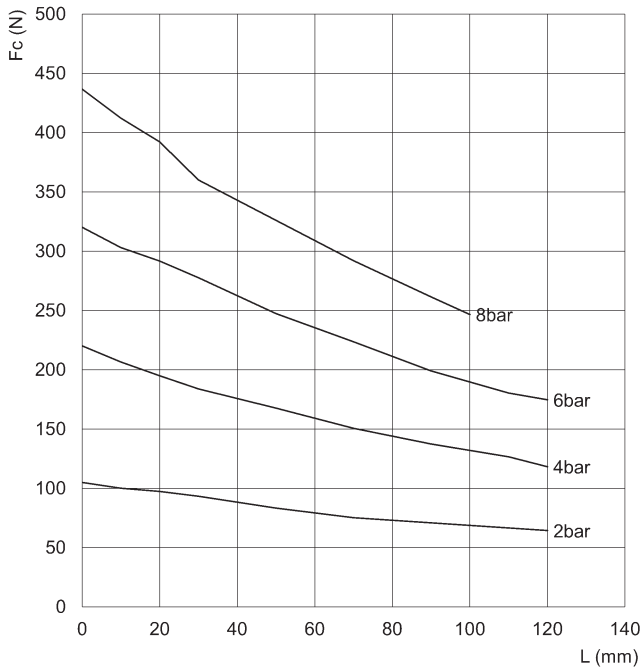
CGCN-064

Fc = Greifkraft schließend
L = Länge Greifpunkt



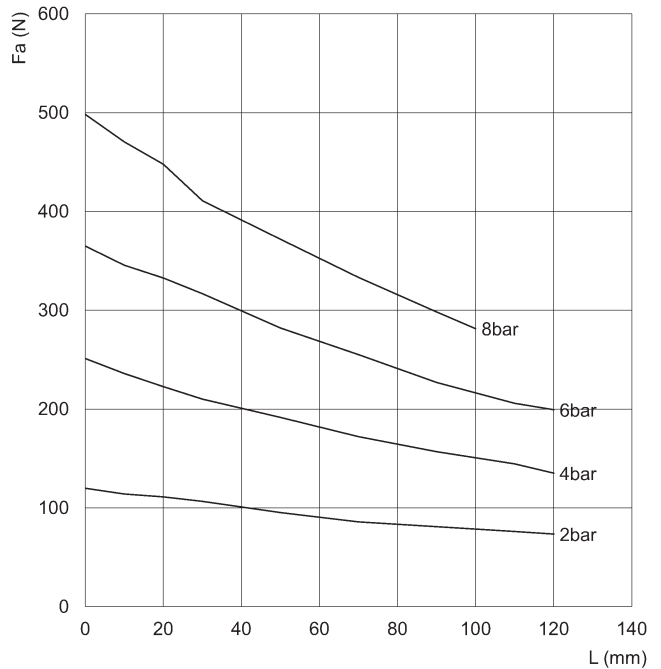
CGCN-064

Fa = Greifkraft öffnend
L = Länge Greifpunkt



CGCN-080

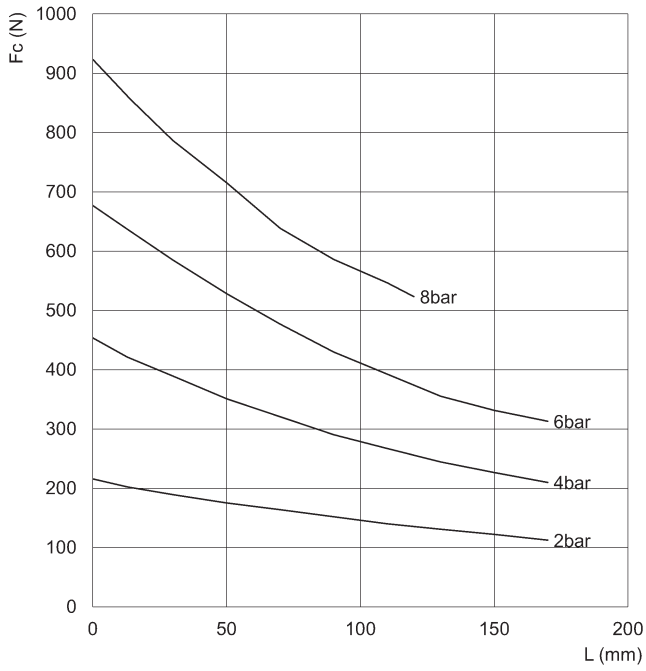
Fc = Greifkraft schließend
L = Länge Greifpunkt



CGCN-080

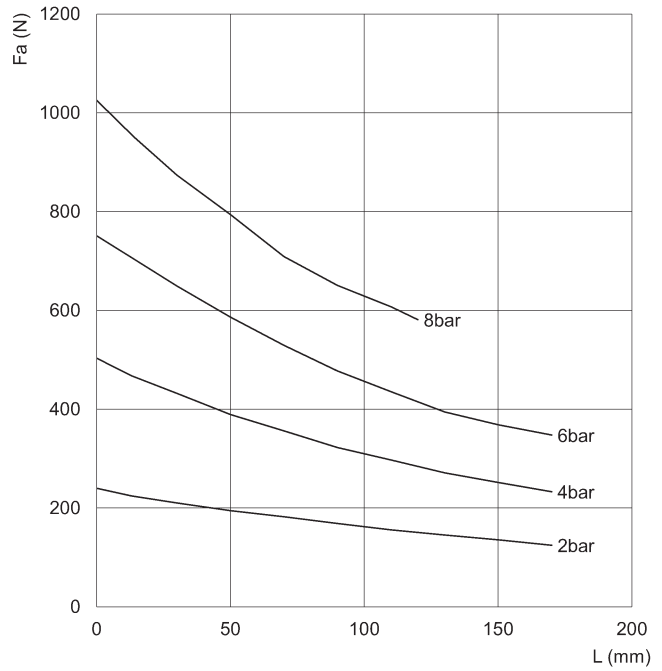
Fa = Greifkraft öffnend
L = Länge Greifpunkt

GREIFKRAFT PRO GREIFKLAUE



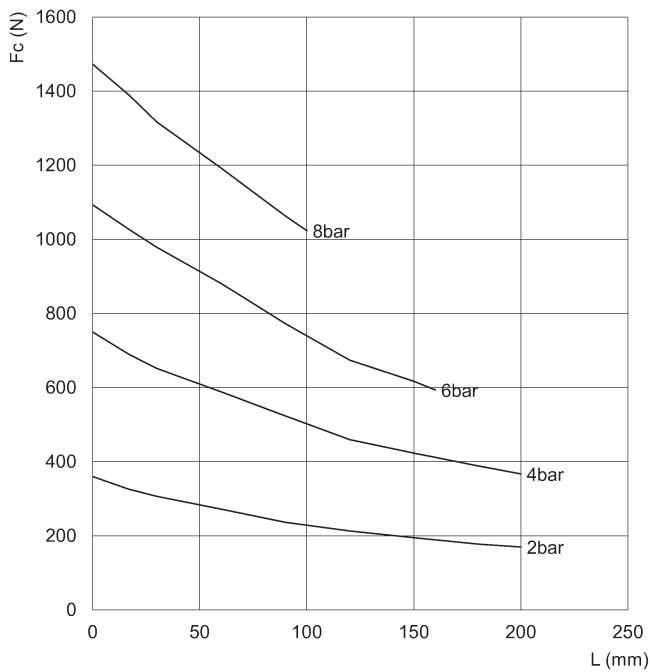
CGCN-100

Fc = Greifkraft schließend
L = Länge Greifpunkt



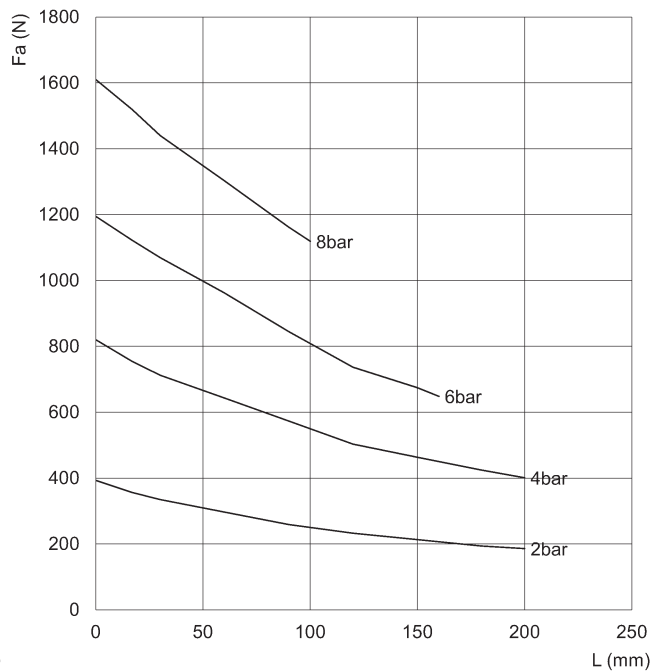
CGCN-100

Fa = Greifkraft öffnend
L = Länge Greifpunkt



CGCN-125

Fc = Greifkraft schließend
L = Länge Greifpunkt



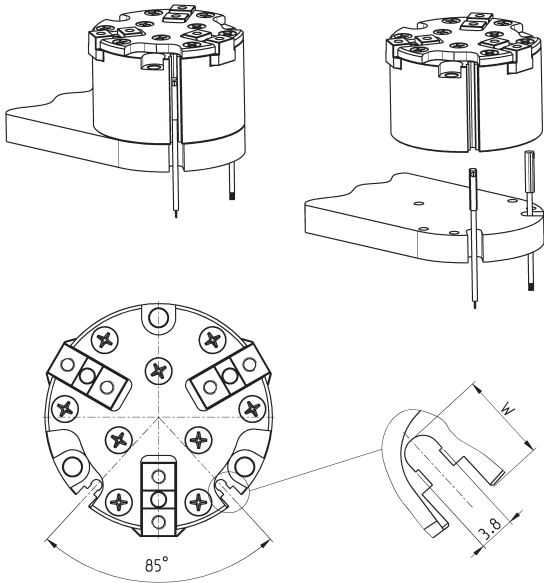
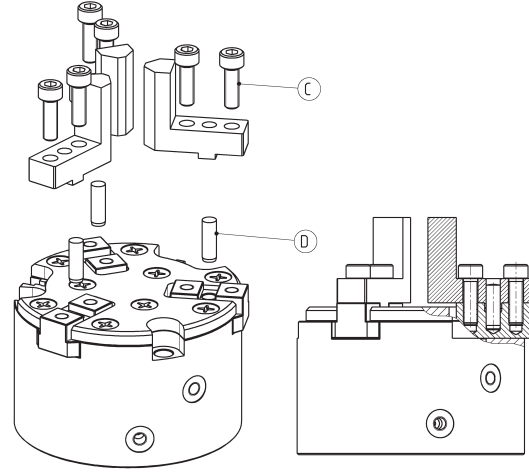
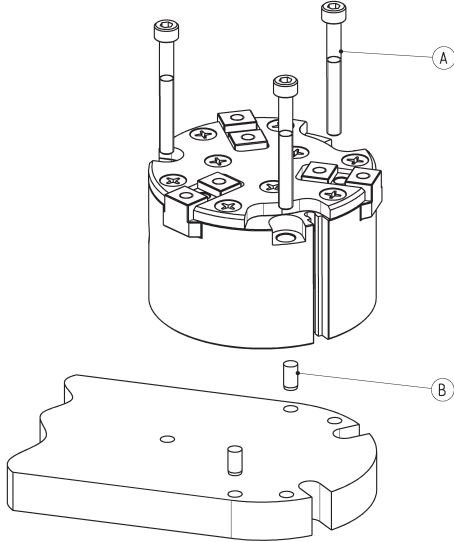
CGCN-125

Fa = Greifkraft öffnend
L = Länge Greifpunkt

Montagebeispiele



3-KLAUENGREIFER MIT T-FÜHRUNG SERIE CGCN



PRODUKTÜBERSICHT					
Mod.	A	B	C	D	W
CGCN-050	M3	Ø3	M3	Ø4	6
CGCN-064	M5	Ø4	M4	Ø4	6.4
CGCN-080	M6	Ø5	M5	Ø5	9.5
CGCN-100	M6	Ø5	M6	Ø6	8.6
CGCN-125	M8	Ø6	M6	Ø6	11

Kontakt



Camozzi Automation GmbH

Porschestraße 1
D-73095 Albershausen
Tel. +49 7161 91010-0
info@camozzi.de
www.camozzi.de



Camozzi Automation GmbH

Löfflerweg 18
A-6060 Hall in Tirol
Tel. +43 5223 52888-0
info@camozzi.at
www.camozzi.at



Automation

