

Regler Serie T Micro


 Neu

Anschlüsse G1/8" und G1/4"



- » Extrem leicht
- » Kompakte Bauweise
- » Leitungseinbau oder Schalttafeleinbau

Der Regler Serie T Micro ist in den Anschlüssen G1/8" und G1/4" (Gewindebuchse in Messing) verfügbar. Der Regler ist mit und ohne Sekundärentlüftung sowie für unterschiedliche Druckbereiche lieferbar (siehe Modellbezeichnung).

Dieser Regler verfügt serienmäßig über ein integriertes Schnellentlüftungsventil auf der Sekundärseite (VS). Somit eignet er sich auch für den Einsatz z.B. zwischen Ventil und Zylinder ohne negativen Einfluß auf die Abluft.

3

AUFBEREITEN

ALLGEMEINE KENNGRÖSSEN

Bauart	Kolbendruckregler
Werkstoffe	Körper+Kolben: Thermoplast; Feder: Edelstahl; Einsätze: Messing; O-Ring+Stösseldichtung: NBR
Anschlüsse	G1/8" - G1/4"
Gewicht	95 g
Manometeranschluss	G1/8"
Montageart	Leitungseinbau, Schalttafeleinbau(beliebig)
Umgebungstemperatur	-10°C + 50°C
Primärdruck	0 + 12 bar
Sekundärdruck	0, 5 + 10 bar
Durchfluss	Siehe Diagramm
Sekundärentlüftung	Serienmäßig

MODELLBEZEICHNUNG

T	1	08	-	R	0	0
---	---	----	---	---	---	---

T	SERIE
1	GRÖSSE
08	ANSCHLÜSSE 08 = G1/8" 04 = G1/4"
R	REGLER
0	BETRIEBSDRUCK (bar) 0 = 0,5 + 10 1 = 0 + 4 2 = 0 + 2 7 = 0 + 7 (Standard)
0	BAUART 0 = Sekundärentlüftung 1 = ohne Sekundärentlüftung

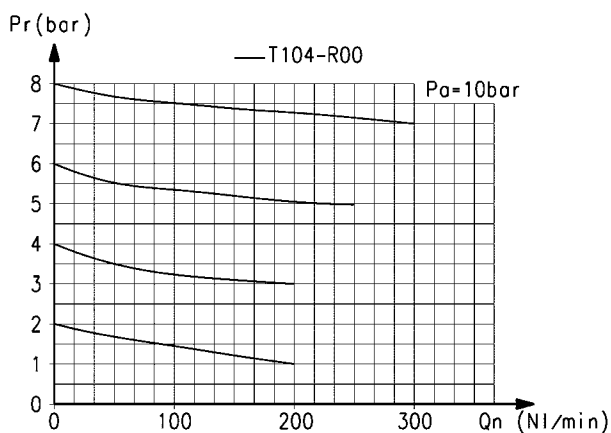
Zubehör siehe ab 3/5.05.01.

3

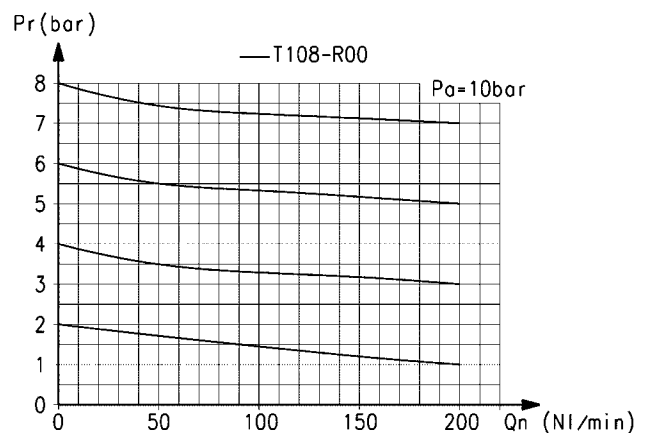
AUFBEREITEN

DURCHFLUSSDIAGRAMME

Neu



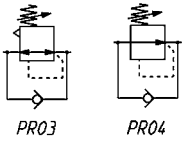
Durchflussdiagramm Mod. T104-R00
 P_a = Eingangsdruck
 P_r = Ausgangsdruck
 Q_n = Durchfluss



Durchflussdiagramm Mod. T108-R00
 P_a = Eingangsdruck
 P_r = Ausgangsdruck
 Q_n = Durchfluss

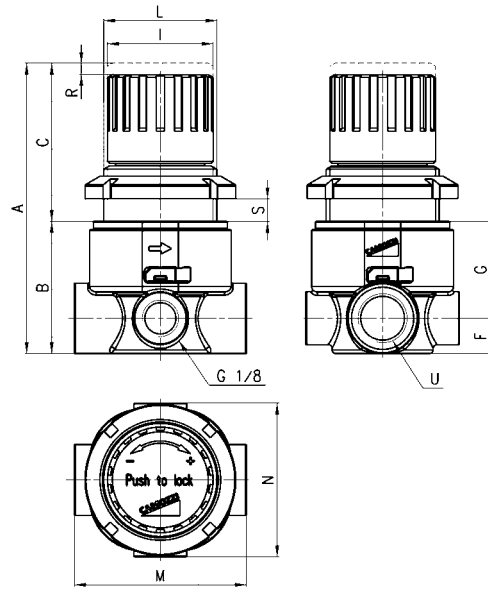
Regler Serie T Micro

Neu



PR03 = Sekundärentlüftung und Bypassventil

PR04 = ohne Sekundärentlüftung mit Bypassventil



PRODUKTÜBERSICHT

Mod.	A	B	C	F	G	I	L	M	N	R	S	U
T108-R00	77	35	42	9,5	25,5	28	M30X1,5	46	41	3	7	G1/8
T104-R00	77	35	42	9,5	25,5	28	M30X1,5	46	41	3	7	G1/4