

KATALOG



PNEUMATISCHE ANTRIEBE



WILLKOMMEN IN DER CAMOZZI WELT

Camozzi Automation bietet Komponenten, Systeme und Technologien der Antriebs- und Fluidtechnik für die Bereiche Industrial Automation, Transportation und Life Science.



Kontakt



Camozzi Automation GmbH
Porschestraße 1
D-73095 Albershausen
Tel. +49 7161 91010-0
info@camozzi.de
www.camozzi.de



Camozzi Automation GmbH
Löfflerweg 18
A-6060 Hall in Tirol
Tel. +43 5223 52888-0
info@camozzi.at
www.camozzi.at

Unsere Kataloge

1 Pneumatische Antriebe



- 1 Normzylinder und Linearführungen
- 2 Kompaktzylinder
- 3 Edelstahlzylinder
- 4 Führungseinheiten
- 5 Nicht genormte Zylinder
- 6 Drehzylinder
- 7 Kolbenstangenlose Zylinder
- 8 Schaltelemente
- 9 Ölbremszylinder, Feststelleinheiten, Stoßdämpfer

2 Elektrische Antriebe



- 1 Elektrozyylinder
- 2 Linearantriebe
- 3 Antriebsverstärker und Software
- 4 Motoren und Getriebe

3 Handling



- 1 Greifer

4 Vacuum



- 1 Sauggreifer
- 2 Ejektoren
- 3 Vakuum-Zubehör
- 4 Vakuum-Filter

5 Ventile und Magnetventile



- 1 2/2-, 3/2-Wegeventile, vorgesteuert oder direktgesteuert
- 2 Magnetventile, pneumatisch betätigte Wegeventile, Batterieversion
- 3 Wegeventile, mechanisch und manuell betätigt
- 4 Logikventile
- 5 Stop-/Sperr-, Schnellentlüftungsventile
- 6 Strom- und Sperrventile
- 7 Schalldämpfer

6 Ventilinsein und Feldbus-Module



- 1 Ventilinsein
- 2 Feldbus-Module

7 Proportionaltechnik



- 1 Proportionalventile
- 2 Proportionalregler

8 Druckluftaufbereitung



- 1 Druckluftaufbereitung Serie MX
- 2 Druckluftaufbereitung Serie MC
- 3 Druckluftaufbereitung Serie MD
- 4 Druckluftaufbereitung Serie N
- 5 Druckregler
- 6 Druck-/Vakuumschalter
- 7 Zubehör zur Druckluftaufbereitung











9 Verbindungstechnik



- 1 Steckverschraubungen Superrapid
- 2 Schnellverschraubungen Rapid
- 3 Klemmringverschraubungen Universal
- 4 Verschraubungszubehör
- 5 Einhandkupplungen
- 6 Schläuche, Schlauchspiralen und Zubehör
- 7 Steckverschraubungen und Zubehör für Anwendungen mit medizinischen Gasen
- 8 Mini-Kugelhähne

Inhaltsverzeichnis

1 Normzylinder und Linearführungen

	Kapitel	Seite
 Serie 16, 23, 24, 25 Minizylinder ISO 6432 ø 8 ÷ 25 mm	1.05	1
 Serie 40 Zylinder ISO 15552 ø 160 ÷ 320 mm	1.10	10
 Serie 41 Zylinder ISO 15552 Aluminiumprofil ø 160, 200 mm	1.15	19
 Serie 63 Zylinder ISO 15552 ø 32 ÷ 125 mm	1.20	28
 Neu Serie 63 mit Endlagengerüst Zylinder ISO 15552 ø 32 ÷ 125 mm	1.22	51
 Serie 61 Zylinder ISO 15552 Aluminiumprofil ø 32 ÷ 125 mm	1.25	68
 Serie 6PF Positionierzylinder ISO 15552 ø 50 ÷ 125 mm	1.27	82
 Serie 32 Kompaktzylinder ISO 21287 ø 20 ÷ 100 mm	1.30	98
 Serie 32 Kompaktzylinder ISO 21287 Tandem- und Mehrstellungsversion ø 25 ÷ 100 mm	1.31	115
 Serie 45 Linearführungen ø 12 ÷ 100 mm	1.35	119


2 Kompaktzylinder

	Kapitel	Seite
 Serie QN Kurzhubzylinder ø 8 ÷ 63 mm	2.05	125
 Serie QP, QPR Kurzhubzylinder ø 12 ÷ 100 mm	2.10	128
 Neu Serie QL Kurzhubzylinder ø 12 ÷ 50 mm	2.12	138
 Serie RPA Kurzhubzylinder ø 20, 30 mm	2.13	147
 Serie 31 Kompaktzylinder ø 12 ÷ 100 mm	2.15	151
 Serie 31 Kompaktzylinder Tandem- und Mehrstellungsversion ø 12 ÷ 100 mm	2.20	166
 Serie ST Anschlag-Zylinder ø 12 ÷ 50 mm	2.25	170

3 Edelstahlzylinder

	Kapitel	Seite
 Serie 90 Edelstahlzylinder ISO 15552 ø 32 ÷ 125 mm	3.05	177
 Serie 94, 95 Edelstahl-Minizylinder ISO 6432 ø 16 ÷ 25 mm	3.15	187
 Serie 97 Edelstahlzylinder ø 32 ÷ 63 mm	3.20	193

4 Führungseinheiten

	Kapitel	Seite
 Serie QC Führungseinheiten ø 20 ÷ 63 mm	4.05	204
 Serie QCTF, QCBF Führungseinheiten ø 20 ÷ 40 mm	4.10	209
 Serie QX Doppelkolbenzylinder ø 2x10 ÷ 2x32 mm	4.15	215



5 Nicht genormte Zylinder

	Kapitel	Seite
 Serie 14 Mini-Kompaktzylinder ø 6 ÷ 16 mm	5.05	224
 Serie 27 Rundzylinder ø 20 ÷ 63 mm	5.10	228
 Serie 42 Rundzylinder ø 32 ÷ 63 mm	5.15	236



6 Drehzylinder

	Kapitel	Seite
 Serie 69 Drehzylinder ø 32 ÷ 125 mm	6.10	244
 Serie 30 Drehzylinder ø 50 ÷ 100 mm	6.15	249
 Serie ARP Drehantriebe Baugröße 1 ÷ 400	6.20	252
 Neu Serie QR Drehantriebe mit Zahnstange/Ritzel Baugröße 7 ÷ 50 mm	6.25	260

7 Kolbenstangenlose Zylinder

	Kapitel	Seite
 Serie 50 Kolbenstangenlose Zylinder ø 16 ÷ 80 mm	7.05	269
 Serie 52 Kolbenstangenlose Zylinder ø 25 ÷ 63 mm	7.10	275

8 Schaltelelemente

	Kapitel	Seite
 Serie CST - CSV - CSH CSB - CSC - CSD - CSG Schaltelelemente für berührungslose Abtastung	8.05	287
 Serie CSN Schaltelelemente für berührungslose Abtastung	8.10	307
Zuordnung der Schaltelelemente	8.20	310

9 Ölbremsszylinder, Feststellereinheiten, Stoßdämpfer

	Kapitel	Seite
 Serie 43 Ölbremsszylinder ø 40 mm	9.05	314
 Serie RL Feststellereinheit (passiv) ø 20 ÷ 125 mm	9.10	321
 Serie SA Stoßdämpfer	9.15	325

Minizylinder ISO 6432 Serie 16, 23, 24, 25

Neue Modelle



Einfach-, doppeltwirkend, verschiedene Dämpfungsarten,
zahlreiche Versionen
ø 8, 10, 12, 16, 20, 25 mm



- » Einfach-, doppeltwirkend
- » ISO 6432
- » Rohr und Kolbenstange
Edelstahl
- » Zylinderköpfe
Aluminium eloxiert
- » Dämpfungsarten:
mechanische,
selbsteinstellende
und einstellbare
Endlagendämpfung

Die Minizylinder Serie 16, 23, 24 und 25 entsprechen der ISO 6432. Es sind drei verschiedene Dämpfungsarten verfügbar: mechanisch (Standarddämpfung bei Serie 16 und 24), pneumatische einstellbare Endlagendämpfung (Serie 25) und selbsteinstellende Endlagendämpfung (Serie 23). Letztere reguliert dank eines patentierten Systems automatisch die Dämpfung in der Endlage, um stets eine optimale Drosselung zu gewährleisten. Während der gesamten Dämpfungsphase ist die Zylinderbewegung fließend und ruckfrei, so dass Vibrationen und Lärm reduziert und eine höhere Zuverlässigkeit sowie dauerhaft konstante Leistungen garantiert

Die neuen technischen Lösungen und die Auswahl der Werkstoffe bilden die Basis für ein komplettes Sortiment an vielseitigen und sehr zuverlässigen Minizylindern. Sie eignen sich für zahlreiche industrielle Anwendungen, insbesondere dort, wo sich Arbeitsbedingungen im Laufe der Zeit verändern, wie z. B. durch Verschleiß von mechanischen Komponenten oder durch die Verschmutzung von Maschinenteilen. Verschiedenes Montagezubehör ist für die Zylinderbefestigung erhältlich.

ALLGEMEINE KENNGRÖSSEN

Bauart	Eingerollte Köpfe
Funktion	Einfach-, doppeltwirkend
Design	ISO 6432
Werkstoffe	Köpfe AL eloxiert, Kolbenstange + Rohr Edelstahl gerollt, Kolben AL, Dichtungen NBR, PU, andere siehe Modellbezeichnung
Befestigungsart	Am Kopf - Flansch - Fußbefestigung - Gegenlager
Hub min-max	Serie 16 ø 8, ø 10: 10-250 mm, Serie 16 ø 12: 10-300 mm, Serie 23, 24, 25 ø 16: 10-600 mm; ø 20, ø 25: 10-1000 mm
Durchmesser	Serie 16: ø 8, 10, 12 mm, Serie 23, 24, 25: ø 16, 20, 25 mm
Betriebstemperatur	0°C ÷ 80°C (getrocknete Luft -20°C)
Betriebsdruck	1 ÷ 10 bar (doppeltwirkend) 2 ÷ 10 bar (einfachwirkend)
Medium	Gefilterte, ölfreie Luft; im Falle von geölter Luft empfehlen wir die Verwendung von Öl ISO VG 32 und die Schmierung nie zu unterbrechen
Geschwindigkeit	10 ÷ 1000 mm/sec (ohne Last)

STANDARDHÜBE MINIZYLINDER SERIE 16, 23, 24, 25

■ = doppeltwirkend
 ✕ = einfachwirkend

STANDARDHÜBE															
Serie	∅	10	25	40	50	80	100	125	160	200	250	300	320	400	500
16	8	■ ✕	■ ✕	■ ✕	■ ✕	■	■	■	■	■					
16	10	■ ✕	■ ✕	■ ✕	■ ✕	■	■	■	■	■					
16	12	■ ✕	■ ✕	■ ✕	■ ✕	■	■	■	■	■					
24	16	■ ✕	■ ✕	■ ✕	■ ✕	■	■	■	■	■	■	■	■	■	■
24	20	■ ✕	■ ✕	■ ✕	■ ✕	■	■	■	■	■	■	■	■	■	■
24	25	■ ✕	■ ✕	■ ✕	■ ✕	■	■	■	■	■	■	■	■	■	■
23/25	16	■	■	■	■	■	■	■	■	■	■	■	■	■	■
23/25	20	■	■	■	■	■	■	■	■	■	■	■	■	■	■
23/25	25	■	■	■	■	■	■	■	■	■	■	■	■	■	■

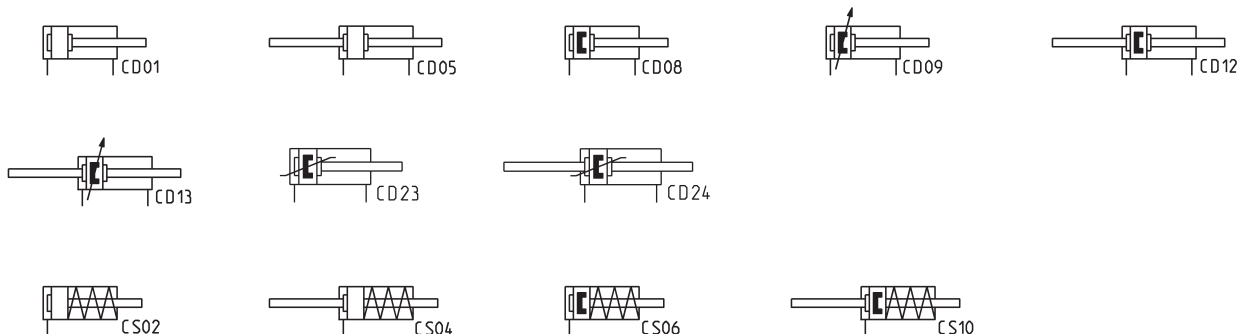
MODELLBEZEICHNUNG

24	N	2	A	16	A	100	
-----------	----------	----------	----------	-----------	----------	------------	--

24	SERIE 16 = Standard, mechanische Dämpfung 23 = Magnetversion, selbststellende Dämpfung 24 = Magnetversion, mechanische Dämpfung 25 = Magnetversion, einstellbare Dämpfung	
N	VERSION N = Standard	
2	BETRIEBSART 1 = einfachwirkend, Feder vorne, ohne Dämpfung (nur Serie 16, 24) 2 = doppeltwirkend 3 = doppeltwirkend, durchgehende Kolbenstange 7 = einfachwirkend, durchgehende Kolbenstange (nur Serie 16, 24)	PNEUMATIKSYMBOLE CS02 (S. 16) - CS06 (S. 24) CD01 (S. 16) - CD08 (S. 24) - CD23 (S. 23) - CD09 (S. 25) CD05 (S. 16) - CD12 (S. 24) - CD24 (S. 23) - CD13 (S. 25) CS04 (S. 16) - CS10 (S. 24)
A	WERKSTOFFE A = Kolbenstange Edelstahl gerollt 1.4305 - Rohr Edelstahl 1.4301 - Köpfe AL eloxiert	
16	KOLBENDURCHMESSER 08 = 8 mm (nur Serie 16) 10 = 10 mm (nur Serie 16) 12 = 12 mm (nur Serie 16) 16 = 16 mm (nur Serie 23, 24, 25) 20 = 20 mm (nur Serie 23, 24, 25) 25 = 25 mm (nur Serie 23, 24, 25)	
A	BEFESTIGUNGSART A = Überwurfmutter V + Kolbenstangenmutter U RL = Zylinder mit Feststelleinheit (nur für ∅ 20, 25 mm)	
100	HUB (siehe Tabelle) = Standard V = Kolbenstangendichtung in FKM W = alle Dichtungen FKM, 130°C (nur für Serie 25) (_ _) = Kolbenstange verlängert um _ _ mm	

PNEUMATIKSYMBOLE

Pneumatiksymbole entsprechend der Modellbezeichnung.



MINIZYLINDER SERIE 16, 23, 24, 25 - ZUBEHÖR



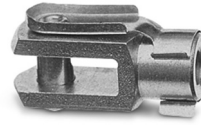
Fußbefestigung Mod. B



Flanschbefestigung Mod. E



Schwenkgelenk Mod. I



Gabelkopf für Kolbenstange Mod. G



Gelenkauge Mod. GA



Ausgleichskupplung Mod. GY



Kolbenstangenmutter Mod. U



Überwurfmutter Mod. V



Ausgleichskupplung Mod. GK



Ausgleichsflansch Mod. GKF

MINIZYLINDER ISO 6432 SERIE 16, 23, 24 UND 25

Alle Zubehörteile werden unmontiert geliefert, außer Kolbenstangenmutter U und Überwurfmutter V.

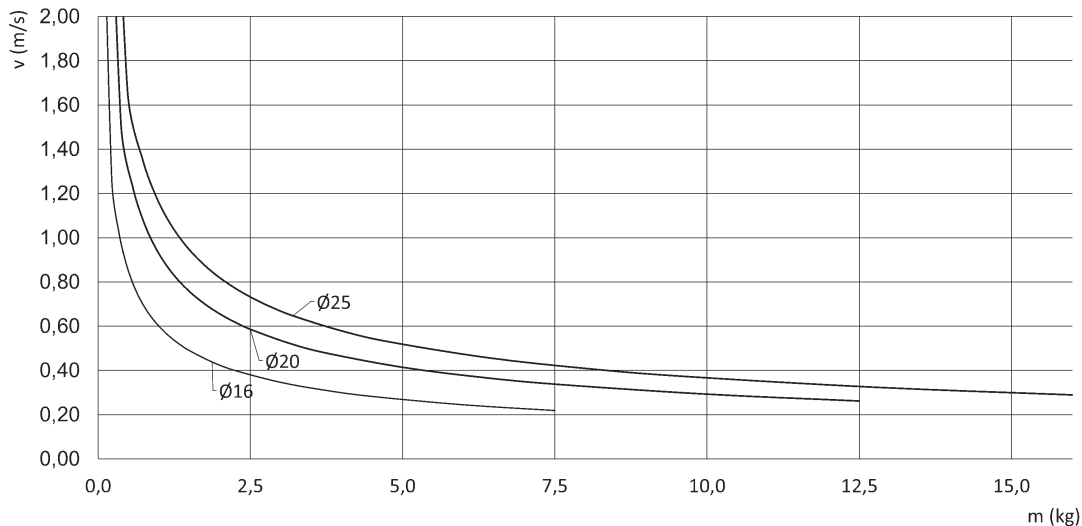
SERIE 23: ZULÄSSIGES VERHÄLTNISS MASSE/ZYLINDERGESCHWINDIGKEIT

ZYLINDERAUSLEGUNG

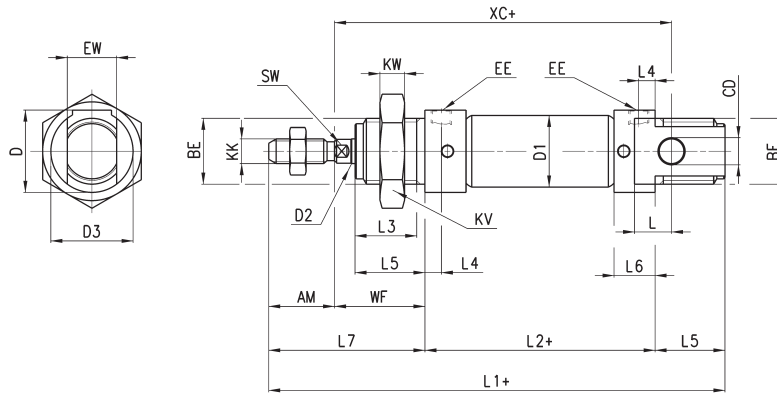
- 1) Wählen Sie den geeigneten Zylinderdurchmesser gemäß der für die Anwendung benötigten Kräfte
- 2) Prüfen Sie im Diagramm, ob sich Masse und Geschwindigkeit an einem Punkt unterhalb der gewählten Durchmesser-Kurve schneiden

m = Masse
v = Geschwindigkeit (m/s)

Beispiel:
Durchmesser = 20 mm Max. Geschwindigkeit = 0,4 m/s anwendbare Masse = 6 kg



Minizylinder Serie 16, 23, 24, 25

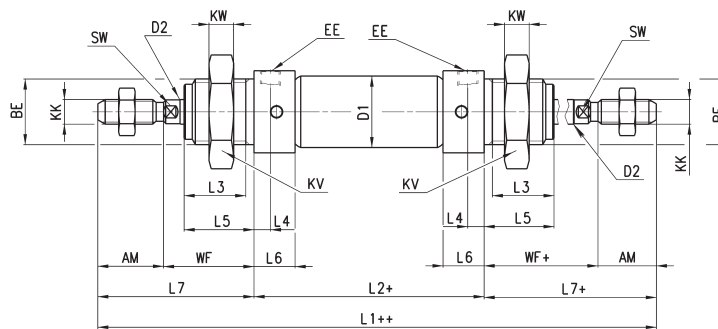


+ Hub

PRODUKTÜBERSICHT																									
Serie	∅	EW	KW	BE	KK	CD	∅D1	EE	∅D2	L1+	XC+	L2+	AM	L3	L4	L5	L	WF	L6	L7	KV	SW	D	D3	Dämpfungshub vorn/hinten
16	8	8	7	M12x1,25	M4x0,7	4	9,3	M5	4	86	64	46	12	10	4,5	12	6	16	9	28	19	-	15	15	-
16	10	8	7	M12x1,25	M4x0,7	4	11,3	M5	4	86	64	46	12	10	4,5	12	6	16	9	28	19	-	15	15	-
16	12	12	8	M16x1,5	M6x1	6	13,3	M5	6	105	75	50	16	15	4,5	17	9	22	9	38	24	5	20,5	20	-
23	16	12	8	M16x1,5	M6x1	6	17,3	M5	6	111	82	56	16	15	5,5	17	9	22	12	38	24	5	20,5	20	10
24-25	16	12	8	M16x1,5	M6x1	6	17,3	M5	6	111	82	56	16	15	5,5	17	9	22	10	38	24	5	20,5	20	10
23-24-25	20	16	10	M22x1,5	M8x1,25	8	21,3	G1/8	8	132	95	68	20	18	8	20	12	24	16	44	32	7	27	27	15
23-24-25	25	16	10	M22x1,5	M10x1,25	8	26,5	G1/8	10	141,5	104	69,5	22	20	8	22	12	28	16	50	32	9	27	27	16

Minizylinder Serie 16, 23, 24, 25

durchgehende Kolbenstange



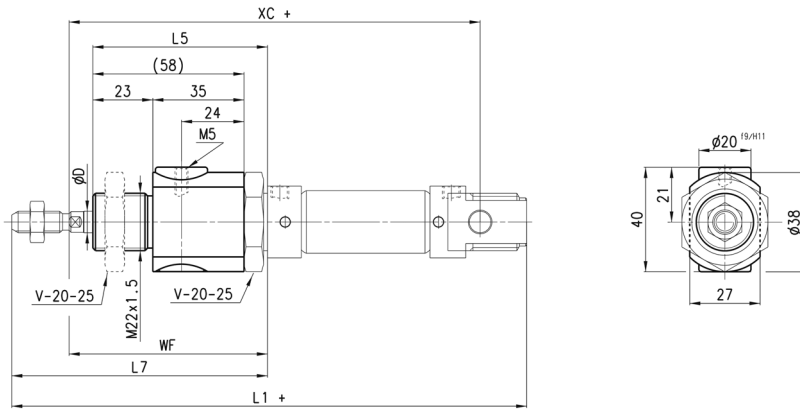
+ Hub
++ 2xHub

PRODUKTÜBERSICHT																			
Serie	∅	KW	BE	KK	∅D1	EE	∅D2	L1++	L2+	AM	L3	L4	L5	WF+	L6	L7+	KV	SW	Dämpfungshub vorn/hinten
16	8	7	M12x1,25	M4x0,7	9,3	M5	4	102	46	12	10	4,5	12	16	9	28	19	-	-
16	10	7	M12x1,25	M4x0,7	11,3	M5	4	102	46	12	10	4,5	12	16	9	28	19	-	-
16	12	8	M16x1,5	M6x1	13,3	M5	6	126	50	16	15	4,5	17	22	9	38	24	5	-
23	16	8	M16x1,5	M6x1	17,3	M5	6	132	56	16	15	5,5	17	22	12	38	24	5	10
24-25	16	8	M16x1,5	M6x1	17,3	M5	6	132	56	16	15	5,5	17	22	10	38	24	5	10
23-24-25	20	10	M22x1,5	M8x1,25	21,3	G1/8	8	156	68	20	18	8	20	24	16	44	32	7	15
23-24-25	25	10	M22x1,5	M10x1,25	26,5	G1/8	10	169,5	69,5	22	20	8	22	28	16	50	32	9	16

Minizylinder mit Feststelleinheit (Mod. RLC)



+Hub



PRODUKTÜBERSICHT

Serie	∅	⁶⁷ D	WF	L5	L7	XC+	L1+	F (N)
23-24-25	20	8	74	70	94	145	182	300
23-24-25	25	10	76	70	98	152	189,5	400

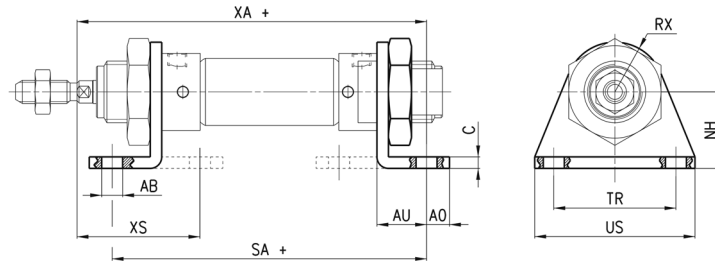
Fußbefestigung Mod. B



Werkstoff: Fußbefestigungen und Überwurfmutter Stahl verzinkt

Lieferumfang:
2 Fußbefestigungen
1 Überwurfmutter Mod. V

+ Hub



PRODUKTÜBERSICHT												
Mod.	∅	∅AB	XS	XA+	SA+	AO	AU	C	RX	TR	US	NH
B-8-10	8-10	4,5	24	72,5	67	4,5	10,5	2,5	10	25	35	16
B-12-16	12	5,5	32	82,5	76	6	13	3	13	32	42	20
B-12-16	16	5,5	32	91	82	6	13	3	13	32	42	20
B-20-25	20	6,6	36	108	100	8	16	4	20	40	54	25
B-20-25	25	6,6	40	113,5	101,5	8	16	4	20	40	54	25

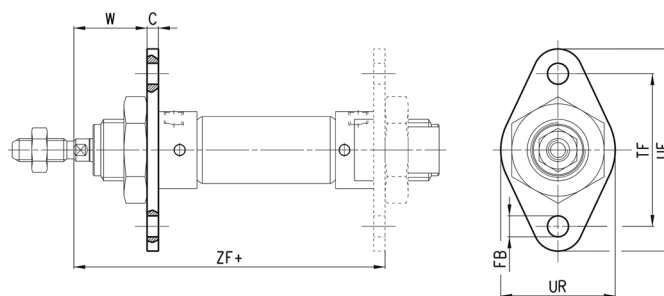
Flanschbefestigung Mod. E



Werkstoff: Stahl verzinkt

Lieferumfang:
1 Flanschbefestigung

+ Hub

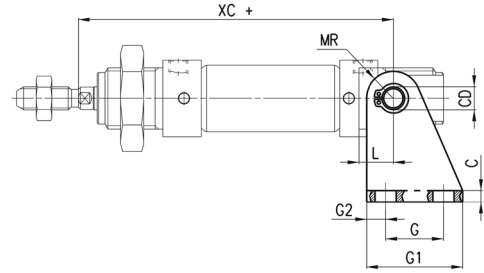
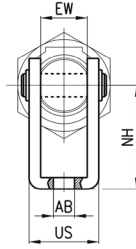


PRODUKTÜBERSICHT								
Mod.	∅	W	C	ZF+	FB	UF	TF	UR
E-8-10	8-10	13,5	2,5	64,5	4,5	40	30	25
E-12-16	12	19	3	75	5,5	53	40	30
E-12-16	16	19	3	81	5,5	53	40	30
E-20-25	20	20	4	96	6,6	66	50	40
E-20-25	25	24	4	101,5	6,6	66	50	40

Gegenlager Mod. I



Lieferumfang:
1 Gegenlager Stahl verz.
1 Bolzen Edelstahl
2 Seegerringe Stahl

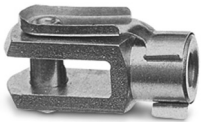


+ Hub

PRODUKTÜBERSICHT

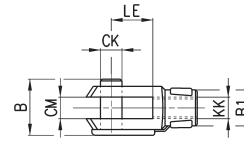
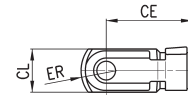
Mod.	∅	EW	∅AB	US	NH	XC+	MR	L	G2	G	G1	CD	C
I-8-10	8-10	8	4,5	13,1	24	64	5	6	3,5	12,5	20	4	2,5
I-12-16	12	12	5,5	18,1	27	75	7	9	5	15	25	6	3
I-12-16	16	12	5,5	18,1	27	82	7	9	5	15	25	6	3
I-20-25	20	16	6,6	24,1	30	95	10	12	6	20	32	8	4
I-20-25	25	16	6,6	24,1	30	104	10	12	6	20	32	8	4

Gabelkopf für Kolbenstange Mod. G



ISO 8140
Werkstoff: Stahl verzinkt

Lieferumfang:
1 Gabelkopf



PRODUKTÜBERSICHT

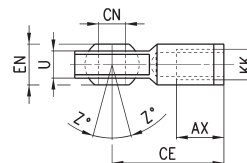
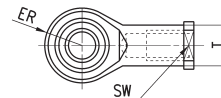
Mod.	∅	CL	ER	CE	B	CM	∅CK	LE	KK	∅B1
G-8-10	8-10	8	5	16	11	4	4	8	M4x0,7	8
G-12-16	12-16	12	7	24	16	6	6	12	M6x1	10
G-20	20	16	10	32	22	8	8	16	M8x1,25	14
G-25-32	25	20	12	40	26	10	10	20	M10x1,25	18

Gelenkauge Mod. GA



ISO 8139
Werkstoff: Stahl verzinkt

Lieferumfang:
1 Gelenkauge



PRODUKTÜBERSICHT

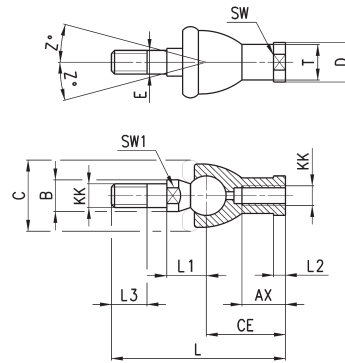
Mod.	∅	∅CN ^(H7)	U	EN	ER	AX	CE	KK	∅T	Z	SW
GA-8-10	8-10	5	6	8	9	10	27	M4x0.7	9	6.5°	9
GA-12-16	12-16	6	7	9	10	12	30	M6X1	10	6.5°	11
GA-20	20	8	9	12	12	16	36	M8X1.25	12.5	6.5°	14
GA-32	25	10	10.5	14	14	20	43	M10X1.25	15	6.5°	17

Ausgleichskupplung Mod. GY



ISO 8139
Werkstoff:
Zinkdruckguss und Stahl verzinkt

Lieferumfang:
1 Ausgleichskupplung



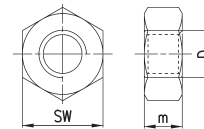
PRODUKTÜBERSICHT																
Mod.	∅	Z	E	SW	$\text{°}T$	$\text{°}D$	$\text{°}C$	$\text{°}B$	KK	L3	SW1	L1	L	CE	AX	L2
GY-12-16	12-16	15	6	11	10	13	20	10	M6X1	11	8	12,2	55	28	15	5
GY-20	20	15	8	14	12,5	16	24	12	M8X1,25	12	10	16	65	32	16	5
GY-32	25	15	10	17	15	19	28	14	M10X1,25	15	11	19,5	74	35	18	6,5

Kolbenstangenmutter Mod. U



UNI EN ISO 4035
Werkstoff: Stahl verzinkt

Lieferumfang:
1 Kolbenstangenmutter



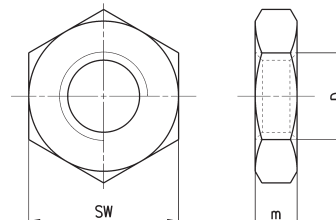
PRODUKTÜBERSICHT				
Mod.	∅	SW	m	D
U-8-10	8-10	7	3	M4X0,7
U-12-16	12-16	10	4	M6X1
U-20	20	13	5	M8X1,25
U-25-32	25	17	6	M10X1,25

Überwurfmutter Mod. V



UNI EN ISO 4035
Werkstoff: Stahl verzinkt

Lieferumfang:
1 Überwurfmutter

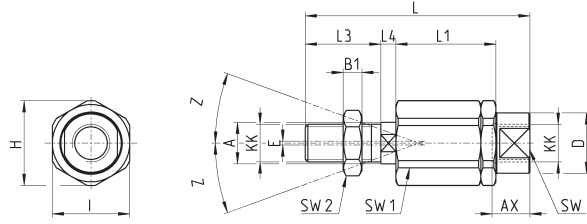


PRODUKTÜBERSICHT				
Mod.	∅	D	m	SW
V-8-10	8-10	M12X1,25	7	19
V-12-16	12-16	M16X1,5	8	24
V-20-25	20-25	M22X1,5	10	32

Ausgleichskupplung Mod. GK

Werkstoff: Stahl verzinkt

Lieferumfang:
1 Ausgleichskupplung



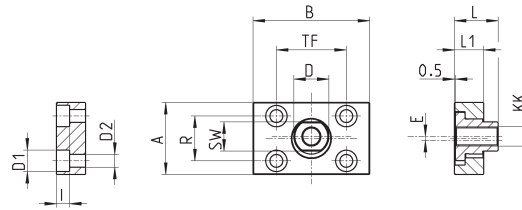
PRODUKTÜBERSICHT

Mod.	∅	H	I	Z	θ A	KK	E	L	L3	L4	L1	B1	SW2	SW1	AX	SW	θ D
GK-12-16	12-16	14.5	13	3	6	M6x1	1	35	11	2.5	17.5	4	10	5	12.5	7	8.5
GK-20	20	19	17	4	8	M8x1,25	2	57	21	5	26	4	13	7	16	11	12.5
GK-25-32	25-32	32	30	4	14	M10x1,25	2	71.5	20	7.5	35	5	17	12	22	19	22

Ausgleichsflansch Mod. GKF

Werkstoff: Stahl verzinkt

Lieferumfang:
1 Ausgleichsflansch



PRODUKTÜBERSICHT

Mod.	∅	∅ D1	I	∅ D2	A	R	SW	B	TF	∅ D	E	L	L1	KK
GKF-20	20	5,5	-	-	30	20	13	35	25	14	1,5	22,5	10	M8x1,25
GKF-25-32	25	11	6,8	6,6	37	23	15	60	36	18	2	22,5	15	M10x1,25

Zylinder ISO 15552 Serie 40

Doppeltwirkend, mit Endlagendämpfung, Magnetversion
Ø 160, 200, 250, 320 mm



- » ISO 15552 konform, entspricht DIN ISO 6431 / VDMA 24562
- » Einstellbare Endlagendämpfung
- » Kolbenstange Edelstahl gerollt (Ø 160-200 mm)
- » Kolbenstange Stahl verchromt (Ø 250-320 mm)
- » Abstreifer aus Messing

Die Zylinder der Serie 40 mit Ø 160, 200, 250, 320 mm sind ISO 15552 konform / DIN ISO 6431 / VDMA 24562. Standardausführung ist die Magnetversion, mit einem im Kolben integrierten Permanentmagneten zur berührungslosen Abtastung.

Die Dämpfung: in beiden Endlagen ist dieser Zylinder mit einer mittels Schraubendreher einstellbaren Endlagendämpfung ausgerüstet. Um störende mechanische Geräusche beim Erreichen der Endlage zu vermeiden, sind zusätzliche Anlaufscheiben aus Kunststoff an Zylinderkopf und -deckel montiert.

ALLGEMEINE KENNGRÖSSEN

Bauart	Zugankerkonstruktion
Funktion	Doppeltwirkend
Norm	ISO 15552
Werkstoffe	Köpfe+Kolben AL (Ø 250-320 mm), Kolbenstange Edelstahl gerollt 1.4028 (Ø 160-200 mm) oder Stahl verchromt (Ø 250-320 mm), Kolbenstangenmutter Stahl verzinkt, Rohr AL eloxiert, Zuganker+Zugankermuttern Stahl verzinkt, Dichtungen: Kolbenstange, Kolben, Dämpfung NBR-PU, Abstreifer in Messing
Befestigungsart	Am Flansch vorn/hinten - Fußbefestigung - Mittelschwenklager - Schwenkgabel vorn/hinten
Hub min - max	10 ÷ 2500 mm
Betriebstemperatur	0°C ÷ 80°C (getrocknete Luft - 20°C)
Betriebsdruck	1 ÷ 10 bar
Geschwindigkeit	10 ÷ 500 mm/sec (ohne Last)
Medium	Gefilterte, ölfreie Luft, im Falle von geölter Luft empfehlen wir die Verwendung von Öl ISO VG 32 und die Schmierung nie zu unterbrechen

STANDARDHÜBE ZYLINDER SERIE 40

■ = doppeltwirkende Zylinder

STANDARDHÜBE	Ø	25	50	75	80	100	125	150	160	200	250	300	320	400	500
160			■		■	■		■		■		■		■	■
200			■			■				■		■			
250			■			■				■		■			
320			■			■				■		■			

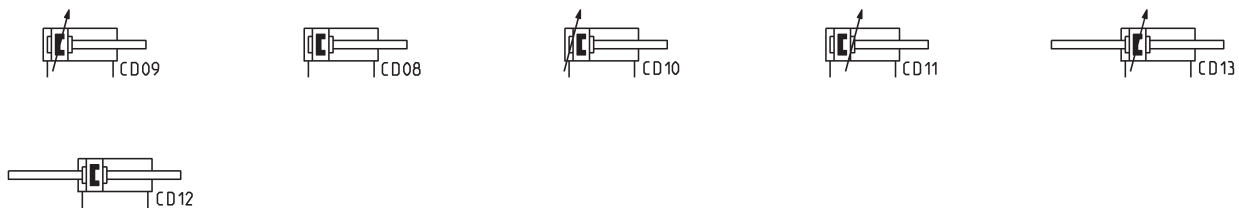
MODELLBEZEICHNUNG

40	M	2	L	160	A	0200	
-----------	----------	----------	----------	------------	----------	-------------	--

40	SERIE	
M	BAUREIHE M = Standard, Magnetversion	
2	BETRIEBSART 2 = doppeltwirkend, gedämpft - vorne und hinten 3 = doppeltwirkend, nicht gedämpft 4 = doppeltwirkend, hinten gedämpft 5 = doppeltwirkend, vorne gedämpft 6 = doppeltwirkend, durchgehende Kolbenstange, gedämpft - vorne und hinten 8 = doppeltwirkend, durchgehende Kolbenstange, nicht gedämpft	PNEUMATIKSYMBOLE CD09 CD08 CD10 CD11 CD13 CD12
L	WERKSTOFFE L = siehe Allgemeine Kenngrößen Seite 1/1.10.01 T = Zuganker Edelstahl 1.4028, Zugankermuttern Edelstahl 1.4305 C = Kolbenstange Edelstahl gerollt 1.4305, Kolbenstangenmutter Edelstahl 1.4301 U = Kolbenstange Edelstahl gerollt 1.4305, -mutter Edelstahl 1.4301, Zuganker Edelstahl 1.4028, -muttern Edelstahl 1.4305 W = Kolbenstange Edelstahl gerollt 1.4301, -mutter Edelstahl 1.4301, Zuganker Edelstahl 1.4028, -muttern Edelstahl 1.4305 Anmerkung: Kolbenstange Ø 250-320 mm = Stahl verchromt C40	
160	KOLBENDURCHMESSER 160 = 160 mm - 200 = 200 mm - 250 = 250 mm - 320 = 320 mm	
A	BEFESTIGUNGSART A = Standard, montiert mit Kolbenstangenmutter U F = Zylinder mit Mittelschwenklager	
0200	HUB (siehe Tabelle) = Standard V = Kolbenstangendichtung in FKM W = alle Dichtungen in FKM + 130°C C = PU lackiert, Farbe: grau* G = Abstreifer aus Messing (Kolbenstange Edelstahl verchromt 1.4028, Kolbenstangendichtung NBR) (nur Ø 160, 200 mm) (_ _ _) = Kolbenstange verlängert um _ _ _ mm * Version C auf Anfrage.	

PNEUMATIKSYMBOLE

Pneumatiksymbole entsprechend der Modellbezeichnung.



SERIE 40 - ZUBEHÖR



Schwenklager hinten
Mod. L



Ausgleichskupplung
Mod. GK



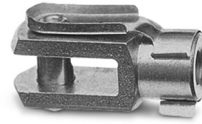
Lagerbock Mod. BF



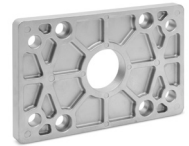
Lagerbolzen Mod. S



Schwenklager hinten 90°
Mod. ZS



Gabelkopf Mod. G



Flansch vorn und hinten
Mod. D-E



Mittelschwenklager
Mod. F



Fußbefestigung Mod. B



Gelenkauge Mod. GA



Schwenkgabel vorn
Mod. C-H



Kolbenstangenmutter
Mod. U

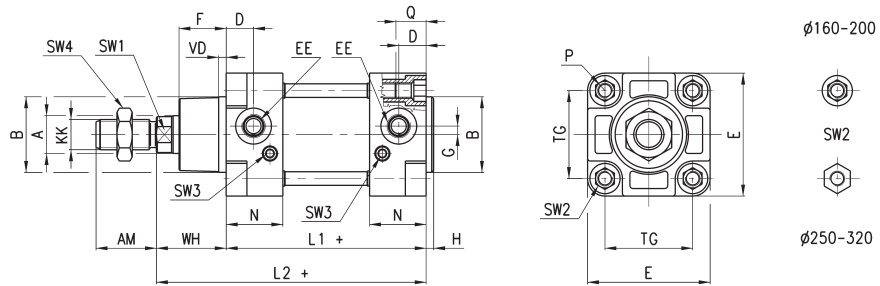


Montiert mit Kolbenstangenmutter U.

Zylinder Serie 40



+ Hub



PRODUKTÜBERSICHT

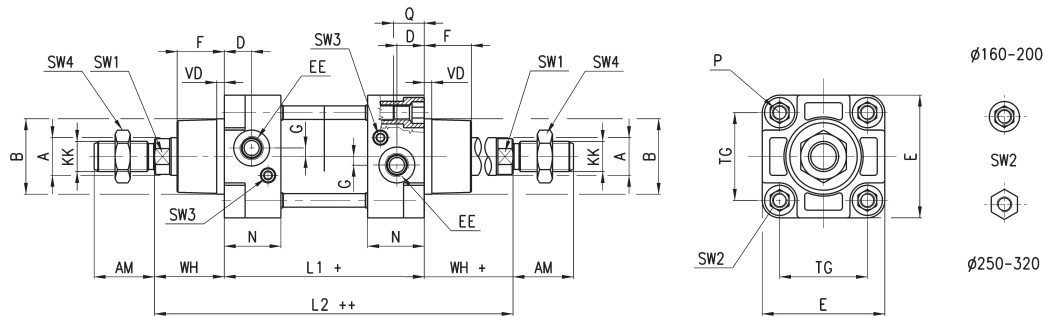
\emptyset	ϕ_A	KK	ϕ_B	D	G	F	AM	H	EE	WH	L1+	L2+	VD	N	P	Q	TG	E	SW1	SW2	SW3	SW4	Dämpfungshub vorn/hinten
160	40	M36x2	65	25	12	53,5	72	6	G3/4	80	180	260	6	45	M16	26	140	176	36	17	4	55	29 / 36
200	40	M36x2	75	25	12	63,5	72	6	G3/4	95	180	275	6	45	M16	26	175	216	36	17	4	55	44 / 42
250	50	M42x2	90	31	12	67	84	10	G1	105	200	305	10	53	M20	30	220	270	46	36	4	65	50 / 50
320	63	M48x2	110	31	12	83	96	10	G1	120	220	340	12	55,5	M24	30	270	340	55	41	-	75	56 / 56

Zylinder Serie 40

Durchgehende Kolbenstange



+ Hub
++ 2x Hub



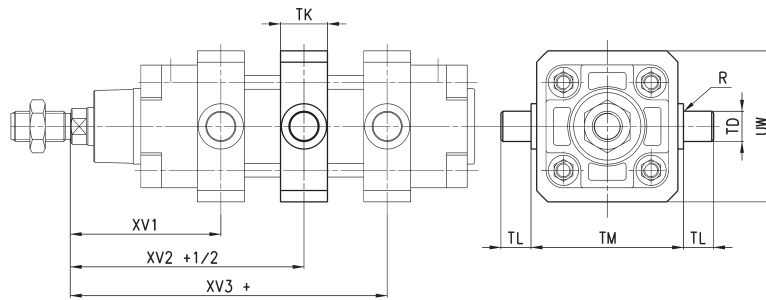
PRODUKTÜBERSICHT

\emptyset	ϕ_A	KK	ϕ_B	D	G	F	AM	EE	WH	L1+	L2++	VD	N	P	Q	TG	E	SW1	SW2	SW3	SW4	Dämpfungshub vorn/hinten
160	40	M36x2	65	25	12	53,5	72	G3/4	80	180	340	6	45	M16	26	140	176	36	17	4	55	29
200	40	M36x2	75	25	12	63,5	72	G3/4	95	180	370	6	45	M16	26	175	216	36	17	4	55	44
250	50	M42x2	90	31	12	67	84	G1	105	200	410	10	53	M20	30	220	270	46	36	4	65	50
320	63	M48x2	110	31	12	83	96	G1	120	220	460	12	55,5	M24	30	270	340	55	41	-	75	56

Zylinder Serie 40 mit Mittelschwenklager Mod. F montiert



+ Hub
+ 1/2 Hub



PRODUKTÜBERSICHT										
∅	XV1	XV2+ 1/2	XV3+	TM	TK	TD	TL	UW	R	HINWEIS
160	145	170	195	200	40	32	32	190	2	
200	160	185	210	250	40	32	32	240	2	
250	185	205	225	320	50	40	40	300	-	Montage mit 4 Zugankerstangen
320	210.5	230	249.5	400	70	50	50	400	-	Montage mit 4 Zugankerstangen

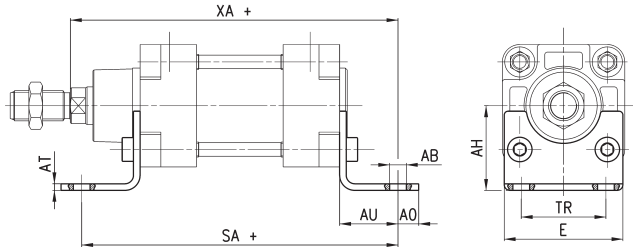
ZYLINDER ISO 15552 SERIE 40

Fußbefestigung Mod. B



Lieferumfang:
2 Fußbefestigungen Stahl schwarz
lackiert (elektrophoretische
Tauchlackierung)
4 Schrauben weiss verzinkt

bei \varnothing 250 + 320 mm weiß verzinkt

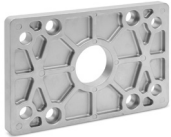


+ Hub

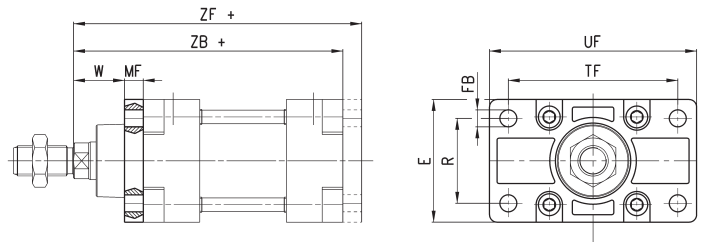
PRODUKTÜBERSICHT

Mod.	\varnothing	AT	SA+	XA+	TR	E	\varnothing AB	AH	A0	AU
B-41-160	160	10	300	320	115	175	18.5	115	25	60
B-41-200	200	12	320	345	135	238	24	135	35	70
B-41-250	250	14	350	380	165	270	26	165	25	75
B-41-320	320	20	390	425	200	353	35	200	45	85

Flansch vorn oder hinten Mod. D-E



Lieferumfang:
1 Flansch
4 Schrauben



+ Hub

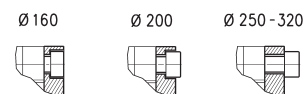
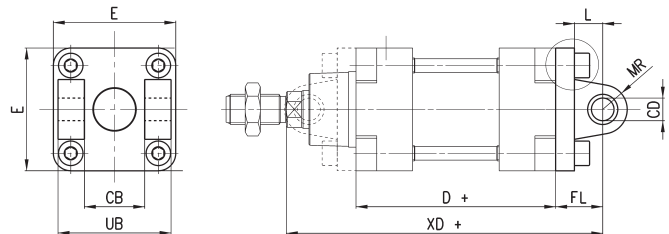
PRODUKTÜBERSICHT

Mod.	\varnothing	W	MF	ZB+	TF	R	UF	E	\varnothing FB	ZF+	Werkstoff
D-E-41-160	160	60	20	260	230	115	260	180	18	280	Aluminium
D-E-41-200	200	70	25	275	270	135	300	220	22	300	Aluminium
D-E-41-250	250	80	25	305	330	165	400	285	26	330	Stahl verzinkt
D-E-41-320	320	90	30	340	400	200	470	334	33	370	Edelstahl 1.4301

Schwenkgabel vorn oder hinten Mod. C-H



Lieferumfang:
1 Schwenkgabel in Aluminium
4 Schrauben

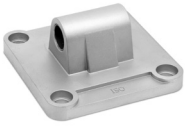


+ Hub

PRODUKTÜBERSICHT

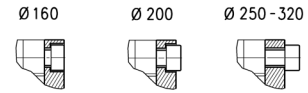
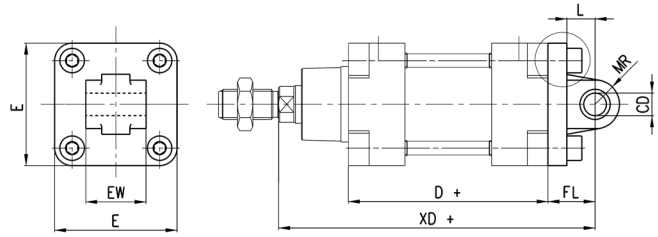
Mod.	\varnothing	\varnothing CD	L	FL	D+	XD+	MR	E	CB	UB
C-H-41-160	160	30	35	55	180	315	25	180	90	169
C-H-41-200	200	30	35	60	180	335	25	220	90	169
C-H-41-250	250	40	45	70	200	375	40	270	110	200
C-H-41-320	320	45	50	80	220	420	45	350	120	220

Schwenklager hinten Mod. L



Lieferumfang:
1 Schwenklager in Aluminium*
4 Schrauben

* bei $\varnothing 320$ Stahl schwarz lackiert (elektrophoretische Tauchlackierung)



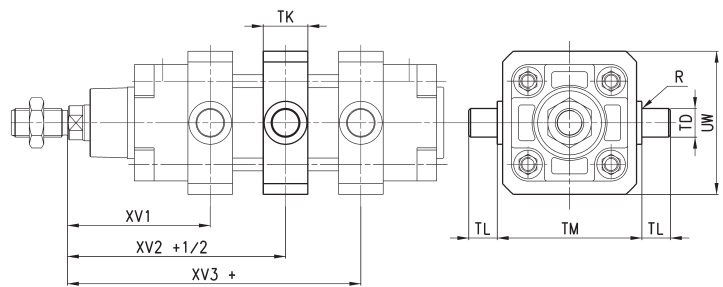
+ Hub

PRODUKTÜBERSICHT								
Mod.	\varnothing	\varnothing_{CD}	L	FL	XD+	MR	E	EW
L-41-160	160	30	35	55	315	25	180	90
L-41-200	200	30	35	60	335	25	220	90
L-41-250	250	40	45	70	375	40	270	110
L-41-320	320	45	50	80	420	45	350	110

Mittelschwenklager Mod. F



Werkstoff:
- Stahl verzinkt ($\varnothing 160 + 200$ mm)
- Guss lackiert ($\varnothing 250 + 320$ mm)



+ Hub

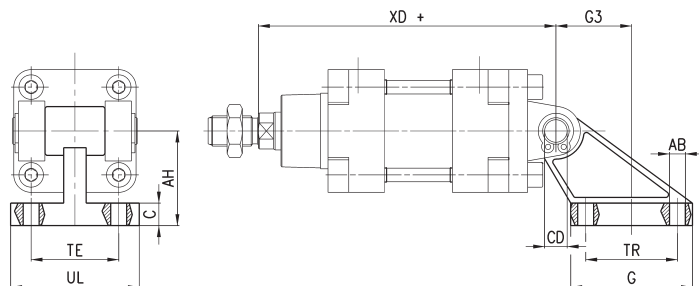
PRODUKTÜBERSICHT											
Mod.	\varnothing	XV1	XV + 1/2	XV3 +	TM	TK	\varnothing_{TD}	TL	UW	R	HINWEIS
F-160	160	145	170	195	200	40	32	32	190	2	
F-200	200	160	185	210	250	40	32	32	240	2	
F-250	250	185	205	225	320	50	40	40	296	-	Montage mit 4 Zugankerstangen
F-320	320	210,5	230	249,5	400	70	50	50	400	-	Montage mit 4 Zugankerstangen

Schwenklager hinten 90° Mod. ZS*

* nicht genormt



Lieferumfang:
1 Schwenklager 45° in Aluminium



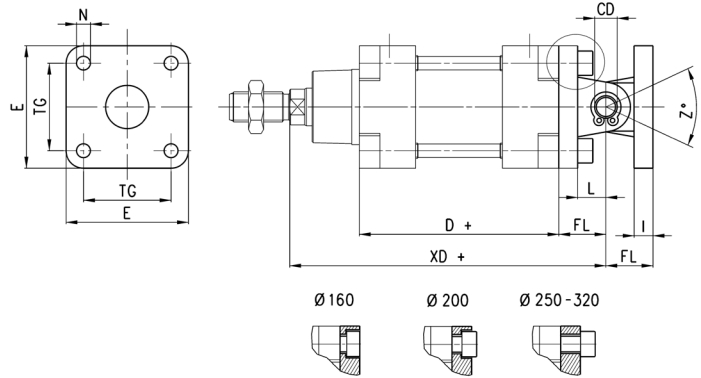
+ Hub

PRODUKTÜBERSICHT											
Mod.	\varnothing	TE	TR	\varnothing_{AB}	AH	C	G	\varnothing_{CD}	UL	XD +	G3
ZS-160*	160	140	140	18	140	20	180	30	180	315	105
ZS-160N	160	118	88	14	115	25	126	30	156	315	53
ZS-200*	200	175	175	18	140	25	220	30	220	335	125
ZS-200N	200	122	90	18	135	30	130	30	162	335	60

Montagebeispiel Kombination Mod. C, L, S



Bestellbeispiel Ø 160 mm :
1 Schwenkgabel (C-H-41-160)
1 Schwenklager (L-41-160)
1 Lagerbolzen (S-160-200)

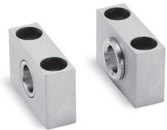


+ Hub

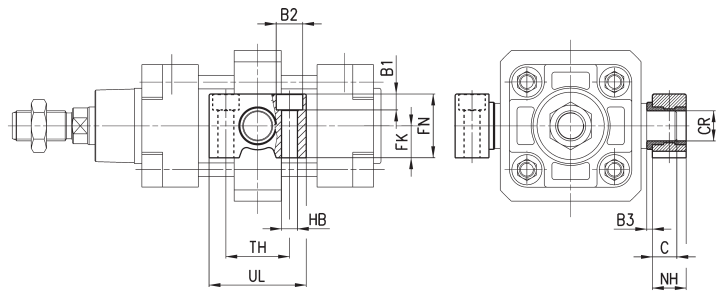
PRODUKTÜBERSICHT

Mod.	Ø	E	TG	gN	D+	XD+	gCD	L	FL	I	Z" (max)
C+L+S	160	180	140	18	180	315	30	35	55	20	25
C+L+S	200	220	175	18	180	335	30	35	60	25	20
C+L+S	250	270	220	22	200	375	40	45	70	25	33
C+L+S	320	350	270	30	220	420	40	50	80	30	30

Lagerbock Mod. BF



Lieferumfang:
2 Lagerböcke in Aluminium



PRODUKTÜBERSICHT

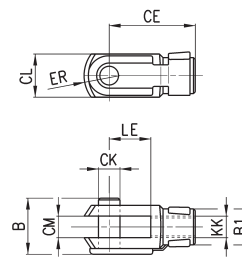
Mod.	Ø	gCR	NH	C	B3	TH	UL	FK	FN	B1	gB2	gHB
BF-160-200	160-200	32	35	17,5	4	60	92	30	60	16	26	18

Gabelkopf Mod. G



ISO 8140

Werkstoff: Stahl verzinkt



PRODUKTÜBERSICHT

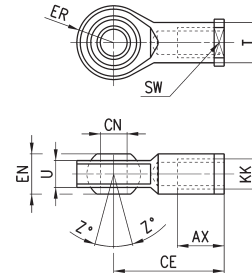
Mod.	Ø	ØCK	LE	CM	CL	ER	CE	KK	B	ØB1
G-160-200	160-200	35	72	35	70	44	144	M36x2	92	60
G-250	250	40	84	40	85	-	168	M42x2	96	70
G-320	320	50	96	50	90	73	192	M48x2	120	80

Gelenkauge Mod. GA



ISO 8139

Lieferumfang:
1 Gelenkauge

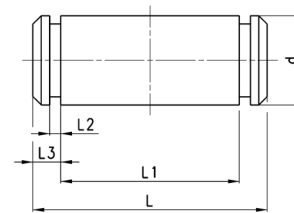


PRODUKTÜBERSICHT											
Mod.	∅	∅CN	U	EN	ER	AX	CE	KK	∅T	Z	SW
GA-160-200	160-200	35	28	43	40	56	125	M36x2	46	6	50
GA-250	250	40	33	49	-	60	142	M42x2	55	17	55
GA-320	320	50	45	60	58.5	65	160	M48x2	65	12	65

Lagerbolzen Mod. S



Lieferumfang:
1 Lagerbolzen
2 Seegerringe (Stahl)



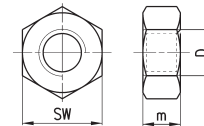
PRODUKTÜBERSICHT							
Mod.	∅	d	L	L1	L2	L3	
S-160-200	160-200	30	180.5	172	1.6	4.25	Edelstahl 1.4305
S-250	250	40	210	202	1.85	4.5	Stahl verzinkt
S-320	320	45	236	222	1.85	7	Stahl verzinkt

Kolbenstangenmutter Mod. U



UNI EN ISO 4035
Werkstoff: Stahl verzinkt

Lieferumfang:
1 Kolbenstangenmutter



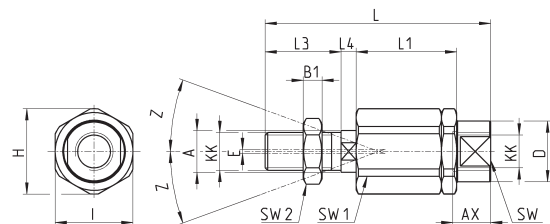
PRODUKTÜBERSICHT				
Mod.	∅	D	m	SW
U-160-200	160-200	M36x2	14	55
U-250	250	M42x2	16	65
U-320	320	M48x2	24	75

Ausgleichskupplung Mod. GK



Werkstoff: Stahl verzinkt

Lieferumfang:
1 Ausgleichskupplung



PRODUKTÜBERSICHT																	
Mod.	∅	KK	L	L1	L3	L4	∅A	∅D	H	I	SW	SW1	SW2	B1	AX	Z	E
GK-160-200	160-200	M36x2	190	77	72	15.5	39	57	75	70	54	32	55	14	68	4	2

Zylinder ISO 15552 Serie 41

Aluminiumprofil, doppeltwirkend,
mit Endlagendämpfung, Magnetversion
Ø 160 - 200 mm



ZYLINDER ISO 15552 SERIE 41



- » ISO 15552 konform, entspricht DIN ISO 6431 / VDMA 24562
- » Kolbenstange Edelstahl gerollt
- » Einstellbare Endlagendämpfung
- » Abstreifer in Messing

Die Zylinder der Serie 41 mit Ø 160 und 200 mm sind ISO 15552 konform / DIN ISO 6431 / VDMA 24562. Standardausführung ist die Magnetversion mit einem im Kolben integrierten Permanentmagneten zur berührungslosen Abtastung.

Das Zylinderrohr: Dieser Zylinder zeichnet sich durch sein Design in Bezug auf geringe Schmutzecken aus. Außerdem stellt die Verwendung des kaltgezogenen Aluminiumprofils in Verbindung mit integrierten unsichtbaren Zugankern eine robuste, sichere Konstruktion dar. Die Dämpfung: In beiden Endlagen ist dieser Zylinder mit einer mittels Schraubendreher einstellbaren Endlagendämpfung ausgerüstet. Um störende mechanische Geräusche beim Erreichen der Endlage zu vermeiden, sind zusätzliche Anlaufscheiben aus Kunststoff an Zylinderkopf und -deckel montiert.

ALLGEMEINE KENNGRÖSSEN

Bauart	Aluminiumprofil mit integrierten Zugankern
Funktion	Doppeltwirkend
Norm	ISO 15552
Werkstoffe	Köpfe + Kolben AL, Kolbenstange Edelstahl gerollt 1.4028, Kolbenstangenmutter Stahl verzinkt, Rohr AL-Profil eloxiert, Zuganker + Zugankermuttern Stahl verzinkt, Dichtungen: Kolbenstange, Kolben, Dämpfung NBR, Abstreifer in Messing
Befestigungsart	Flansch vorn/hinten - Fußbefestigung - Mittelschwenklager - Schwenkgabel vorn/hinten
Hub min - max	10 ÷ 2500 mm
Betriebstemperatur	0°C ÷ 80°C (getrocknete Luft - 20°C)
Betriebsdruck	1 ÷ 10 bar
Geschwindigkeit	10 ÷ 500 mm/sec (ohne Last)
Medium	Gefilterte, ölfreie Luft, im Falle von geölter Luft empfehlen wir die Verwendung von Öl ISO VG 32 und die Schmierung nie zu unterbrechen

STANDARDHÜBE ZYLINDER SERIE 41

✖ = doppeltwirkende Zylinder

STANDARDHÜBE														
Ø	25	50	75	80	100	125	150	160	200	250	300	320	400	500
160		✖			✖		✖		✖				✖	✖
200		✖			✖				✖					

MODELLBEZEICHNUNG

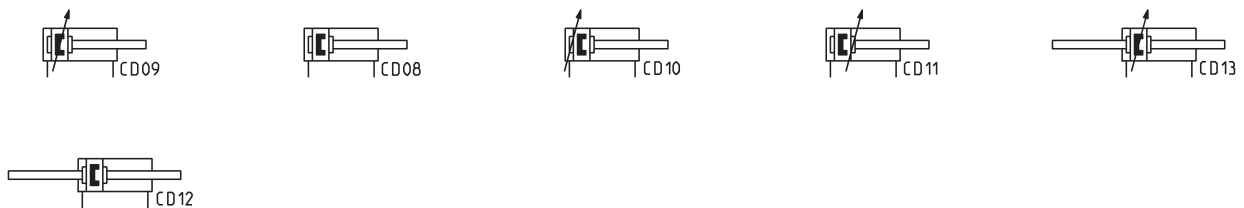
41	M	2	P	160	A	0200	
-----------	----------	----------	----------	------------	----------	-------------	--

41	SERIE
M	BAUREIHE: M = Standard, Magnetversion
2	BETRIEBSART: 2 = doppeltwirkend, gedämpft - vorne und hinten 3 = doppeltwirkend, nicht gedämpft 4 = doppeltwirkend, hinten gedämpft 5 = doppeltwirkend, vorne gedämpft 6 = doppeltwirkend, durchgehende Kolbenstange, gedämpft - vorne und hinten 8 = doppeltwirkend, durchgehende Kolbenstange, nicht gedämpft
P	WERKSTOFFE: P = siehe Allgemeine Kenngrößen Seite 1/1.15.01 R = Zuganker Edelstahl 1.4028 - Zugankermuttern Edelstahl 1.4305 C = Kolbenstange Edelstahl gerollt 1.4305 - Kolbenstangenmutter Edelstahl 1.4301 U = Kolbenstange Edelstahl gerollt 1.4305 - Kolbenstangenmutter Edelstahl 1.4301 - Zuganker Edelstahl 1.4028 - Zugankermuttern Edelstahl 1.4305 W = Kolbenstange Edelstahl gerollt 1.4301 - Kolbenstangenmutter Edelstahl 1.4301 - Zuganker Edelstahl 1.4028 - Zugankermuttern Edelstahl 1.4305
160	KOLBENDURCHMESSER: 160 = 160 mm - 200 = 200 mm
A	BEFESTIGUNGSART: A = Standard, montiert mit Kolbenstangenmutter U F = Zylinder mit Mittelschwenklager
0200	HUB: siehe Tabelle
	= Standard V = Kolbenstangendichtung in FKM W = alle Dichtungen in FKM + 130°C C = PU lackiert, Farbe: grau* G = Abstreifer aus Messing (Kolbenstange verchromt 1.4028, Kolbenstangendichtung NBR) (___) = Kolbenstange verlängert um ___ mm * Version C auf Anfrage.

ZYLINDER ISO 15552 SERIE 41

PNEUMATIKSYMBOLE

Pneumatiksymbole entsprechend der Modellbezeichnung.



SERIE 41 - ZUBEHÖR

ZYLINDER ISO 15552 SERIE 41



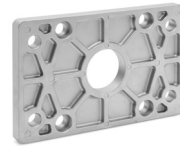
Lagerbolzen Mod. S



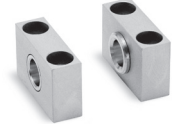
Schwenklager hinten 90°
Mod. ZS



Schwenklager hinten
Mod. L



Flansch vorn oder hinten
Mod. D-E



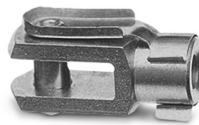
Lagerbock Mod. BF



Mittelschwenklager
Mod. F



Fußbefestigung Mod. B



Gabelkopf Mod. G



Schwenkgabel vorn oder
hinten Mod. C-H



Gelenkauge Mod. GA



Kombination Mod. C, L, S



Kolbenstangenmutter
Mod. U



Ausgleichskupplung
Mod. GK

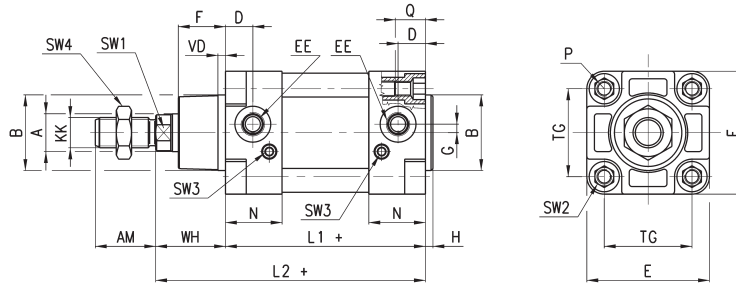


Montiert mit Kolbenstangenmutter U.

Zylinder Serie 41



+ Hub

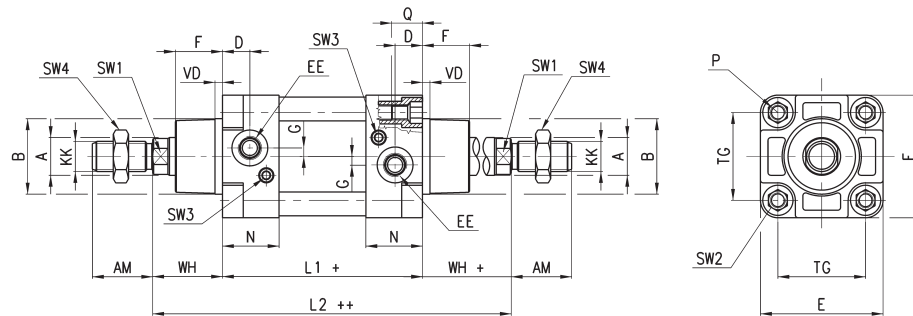


PRODUKTÜBERSICHT																							
∅	A	KK	B	D	G	F	AM	H	EE	WH	L1+	L2+	VD	N	P	Q	TG	E	SW1	SW2	SW3	SW4	Dämpfungshub vorn/hinten
160	40	M36x2	65	25	12	53.5	72	6	G3/4	80	180	260	6	45	M16	26	140	176	36	17	4	55	29 / 36
200	40	M36x2	75	25	12	63.5	72	6	G3/4	95	180	275	6	45	M16	26	175	216	36	17	4	55	44 / 42

Zylinder Serie 41 - durchgehende Kolbenstange

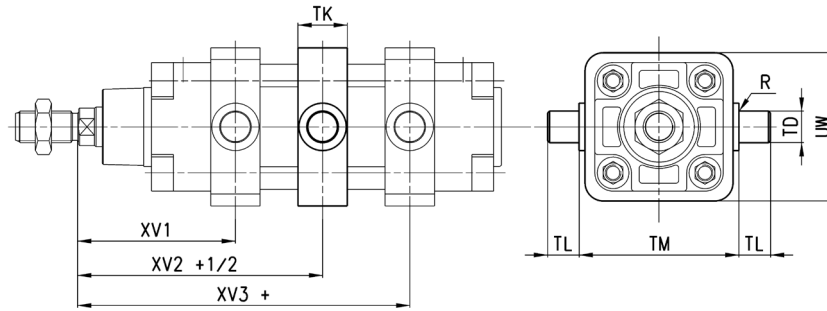


+ Hub
++ 2x Hub



PRODUKTÜBERSICHT																						
∅	A	KK	B	D	G	F	AM	EE	WH	L1+	L2++	VD	N	P	Q	TG	E	SW1	SW2	SW3	SW4	Dämpfungshub vorn/hinten
160	40	M36x2	65	25	12	53.5	72	G3/4	80	180	340	6	45	M16	26	140	176	36	17	4	55	29
200	40	M36x2	75	25	12	63.5	72	G3/4	95	180	370	6	45	M16	26	175	216	36	17	4	55	44

Zylinder Serie 41 mit Mittelschwenklager Mod. F montiert

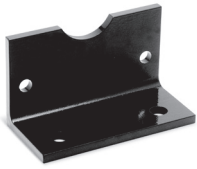


+ Hub
+ 1/2 Hub

ZYLINDER ISO 15552 SERIE 41

PRODUKTÜBERSICHT									
∅	XV1	XV2	XV3+	TM	TK	TD	TL	UW	R
160	145	170	195	200	40	32	32	200	0,2
200	160	185	210	250	40	32	32	250	0,2

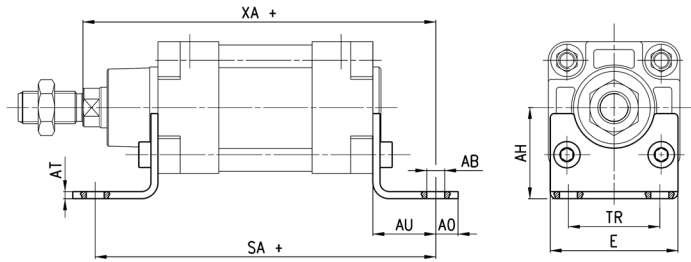
Fußbefestigung Mod. B



Werkstoff: Stahl schwarz
lackiert (elektrophoretische
Tauchlackierung)

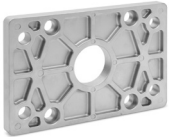
Lieferumfang:
2 Fußbefestigungen
4 Schrauben

+ Hub



PRODUKTÜBERSICHT										
Mod.	∅	AT	SA+	XA+	TR	E	∅ _{AB}	AH	A0	AU
B-41-160	160	10	300	320	115	175	18.5	115	25	60
B-41-200	200	12	320	345	135	238	24	135	35	70

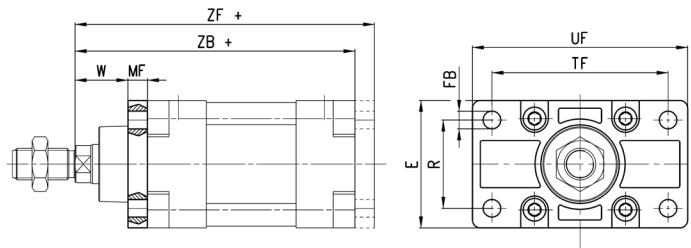
Flansch vorn oder hinten Mod. D-E



Werkstoff: Aluminium

Lieferumfang:
1 Flansch
4 Schrauben

+ Hub



PRODUKTÜBERSICHT										
Mod.	∅	W	MF	ZB+	TF	R	UF	E	∅ _{FB}	ZF+
D-E-41-160	160	60	20	260	230	115	260	180	18	280
D-E-41-200	200	70	25	275	270	135	300	220	22	300

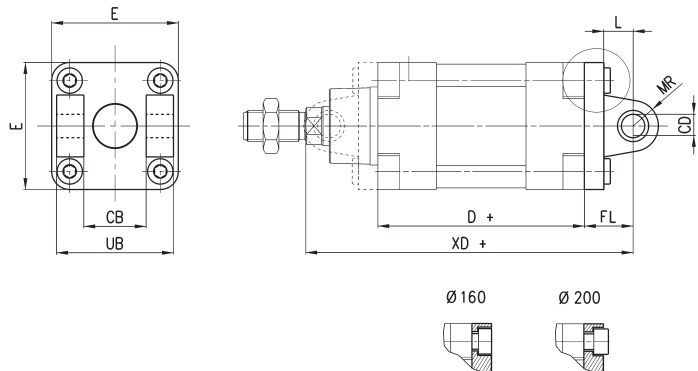
Schwenkgabel vorn oder hinten Mod. C-H



Werkstoff: Aluminium

Lieferumfang:
1 Schwenkgabel
4 Schrauben

+ Hub



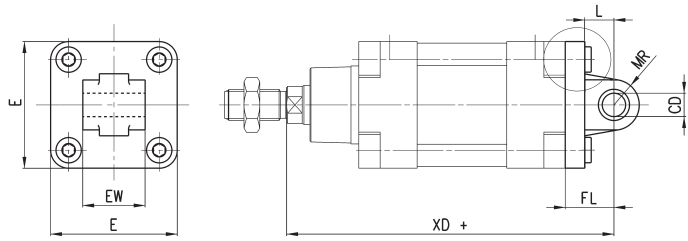
PRODUKTÜBERSICHT										
Mod.	∅	∅ _{CD}	L	FL	D+	XD+	MR	E	CB	UB
C-H-41-160	160	30	35	55	180	315	25	180	90	169
C-H-41-200	200	30	35	60	180	335	25	220	90	169

Schwenklager hinten Mod. L

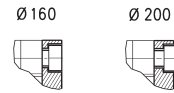


Werkstoff: Aluminium

Lieferumfang:
1 Schwenklager
4 Schrauben



+ Hub



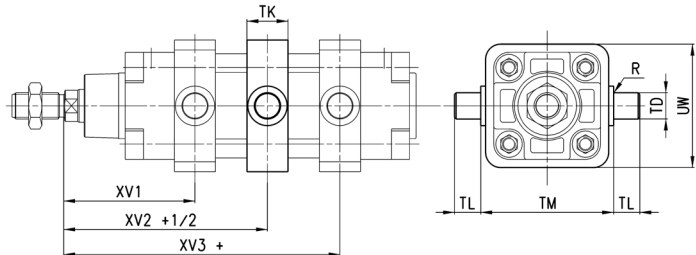
PRODUKTÜBERSICHT									
Mod.	∅	∅CD	L	FL	XD+	MR	E	EW ^{-0.5-1.2}	
L-41-160	160	30	35	55	315	25	180	90	
L-41-200	200	30	35	60	335	25	220	90	

Mittelschwenklager Mod. F



Werkstoff: Stahl verzinkt

Lieferumfang:
1 Mittelschwenklager
4 Befestigungselemente
4 Klemmelemente



+ Hub

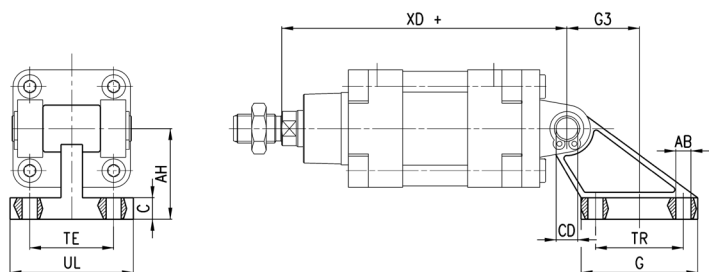
PRODUKTÜBERSICHT										
Mod.	∅	XV1	XV1+1/2	XV3+	TM	h	∅TD	TL	UW	R
F-41-160	160	145	170	195	200	40	32	32	200	0.2
F-41-200	200	160	185	210	250	40	32	32	250	0.2

Schwenklager hinten 90° Mod. ZS



Werkstoff: Aluminium

Lieferumfang:
1 Schwenklager



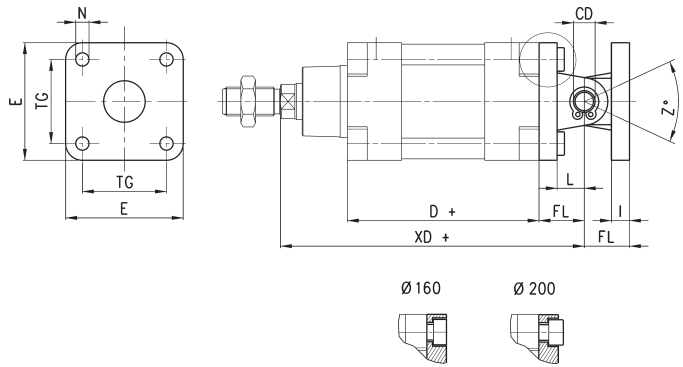
* nicht genormt
+ Hub

PRODUKTÜBERSICHT											
Mod.	∅	TE	TR	∅AB	AH	C	G	∅CD	UL	XD+	G3
ZS-160*	160	140	140	18	140	20	180	30	180	315	105
ZS-160N	160	118	88	14	115	25	126	30	156	315	53
ZS-200*	200	175	175	18	140	25	220	30	220	335	125
ZS-200N	200	122	90	18	135	30	130	30	162	335	60

Montagebeispiel Kombination Mod. C, L, S



Bestellbeispiel Ø 160:
 1 Schwenkgabel (C-H-41-160) 1
 Schwenklager L-41-160
 1 Lagerbolzen (S-160-200)
 (müssen jeweils einzeln bestellt
 werden)



+ Hub

PRODUKTÜBERSICHT

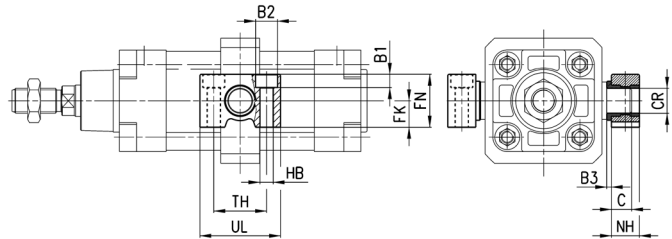
Mod.	Ø	ø _{CD}	L	FL	D+	XD+	TG	E	ø _N	I	Z° (max)
C+L+S	160	30	35	55	180	315	140	180	18	20	25
C+L+S	200	30	35	60	180	335	175	220	18	25	20

Lagerbock Mod. BF

Werkstoff: Aluminium



Lieferumfang:
 2 Lagerböcke



PRODUKTÜBERSICHT

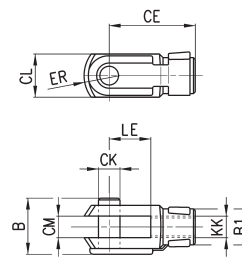
Mod.	Ø	ø _{CR}	NH	C	B3	TH	UL	FK	FN	B1	ø _{B2}	ø _{HB}
BF-160-200	160-200	32	35	17,5	4	60	92	30	60	16	26	18

Gabelkopf Mod. G

ISO 8140
 Werkstoff: Stahl verzinkt



Lieferumfang:
 1 Gabelkopf



PRODUKTÜBERSICHT

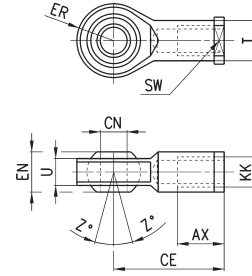
Mod.	Ø	ø _{CK}	LE	CM	CL	ER	CE	KK	B	ø _{B1}
G-160-200	160-200	35	72	35	70	44	144	M36X2	92	60

Gelenkauge Mod. GA



ISO 8139
Werkstoff: Stahl verzinkt

Lieferumfang:
1 Gelenkauge

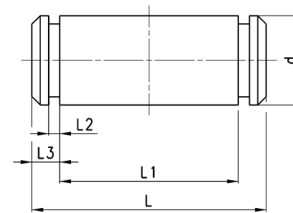


PRODUKTÜBERSICHT											
Mod.	∅	\varnothing CN	U	EN	ER	AX	CE	KK	∅T	Z	SW
GA-160-200	160-200	35	28	43	40	56	125	M36x2	46	6	50

Lagerbolzen Mod. S



Lieferumfang:
1 Lagerbolzen (Edelstahl 1.4305)
2 Seegerringe (Stahl)



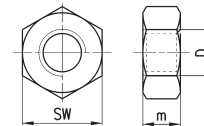
PRODUKTÜBERSICHT						
Mod.	∅	d	L	L1	L2	L3
S-160-200	160-200	30	180.5	172	1.6	4.25

Kolbenstangenmutter Mod. U



UNI EN ISO 4035
Werkstoff: Stahl verzinkt

Lieferumfang:
1 Kolbenstangenmutter



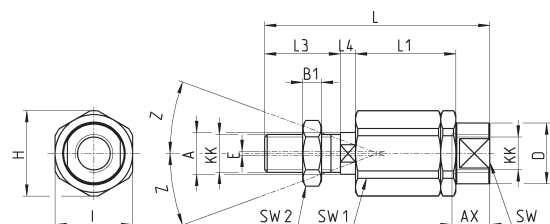
PRODUKTÜBERSICHT				
Mod.	∅	D	m	SW
U-160-200	160-200	M36x2	14	55

Ausgleichskupplung Mod. GK



Werkstoff: Stahl verzinkt

Lieferumfang:
1 Ausgleichskupplung



PRODUKTÜBERSICHT																	
Mod.	∅	KK	L	L1	L3	L4	\varnothing A	\varnothing D	H	I	SW	SW1	SW2	B1	AX	Z	E
GK-160-200	160-200	M36x2	190	77	72	15.5	39	57	75	70	54	32	55	14	68	4	2

Zylinder ISO 15552 Serie 63

Neue Versionen

Alu-Profil/-Rundrohr, einfach-/doppeltwirkend,
Magnetversion, Endlagendämpfung, zahlreiche Versionen
Ø 32, 40, 50, 63, 80, 100, 125 mm



Die Zylinder der Serie 63 nach ISO 15552 vereinen hohe Leistungsfähigkeit mit universellen Einsatzmöglichkeiten. Sie verfügen über ein neues System einstellbarer Endlagendämpfungen und erzielen so eine feine Einstellmöglichkeit sowie eine signifikante Geräuschreduzierung beim Erreichen der Endlage.

Zusätzlich zur Standardversion mit Einsatzmöglichkeiten in den unterschiedlichsten Branchen wurden Versionen für spezifische Anwendungen in der Lebensmittelindustrie, Landwirtschaft, für Tänzerwalzen-Steuerungen oder Dosiersysteme entwickelt. Weitere Versionen sind für den Einsatz in anspruchsvollen Umgebungen mit hohen Anforderungen in Bezug auf Temperaturen, Korrosion oder Sicherheit geeignet.

- » ISO 15552 konform
- » Gewichtsreduziert um 25 %
- » Geräuscharm
- » Fein einstellbare Endlagendämpfung
- » Universell einsetzbar

VERSIONEN:

- » Leichtlauf
- » Gleichlauf
- » Hoch-/Tieftemperatur
- » Korrosionsbeständig
- » Hydrolysebeständig
- » Lebensmittelkonform
- » Ohne Schmierung
- » Verschmutzte und staubige Umgebungen
- » Kolbenstange mit Faltenbalg
- » Boden/Boden-Montage
- » Tandem- und Mehrstellversion
- » mit Feststelleinheit
- » PU-Beschichtung
- » ATEX zertifiziert

ALLGEMEINE KENNGRÖSSEN

Bauart	Alu-Profil/-Rundrohr mit Zugankern
Norm	ISO 15552
Funktion	Einfach-, doppeltwirkend
Befestigungsart	Fußbefestigung, Schwenkgabel vorn/hinten, Schwenklager sphärisch, Mittelschwenklager
Hub min - max	10 ÷ 2500 mm
Betriebstemperatur	Standard-, Leichtlaufversion: 0°C ÷ 80°C (mit getrockneter Luft bis -20°C) Hochtemperaturversion (Version W): 0°C ÷ 150°C (mit getrockneter Luft bis -20°C) Tieftemperaturversion (Version Z): -40°C ÷ 60°C Tieftemperaturversion (Version Y): -50°C ÷ 60°C
Lagertemperatur	0°C ÷ 80°C (mit getrockneter Luft bis -20°C)
Betriebsdruck	1 ÷ 10 bar (Standard, Tief- und Hochtemperatur) 0,1 ÷ 10 bar (Leichtlaufversion)
Geschwindigkeit	10 ÷ 1000 mm/sec, ohne Last (Standard, Hoch- und Tieftemperatur) 5 ÷ 1000 mm/sec, ohne Last (Leichtlaufversion)
Medium	Gefilterte Luft Klasse 7.8.4, gemäß ISO 8573-1. Im Falle von geölter Luft empfehlen wir die Verwendung von Öl ISO VG 32 und die Schmierung nie zu unterbrechen.
Schaltelemente	63MP: Mod. CSH, 63MT: Mod. CSH/CST + Mod. S-CST...

STANDARDHÜBE ZYLINDER SERIE 63

■ = einfachwirkend, Feder vorn (Standard, Hoch temperatur Version); ▲ = einfachwirkend, Feder hinten (Standard, Hoch temperatur);
 ✕ = doppeltwirkend (Standard-, Leichtlauf-, Hoch-/Tieftemperaturversion); auf Anfrage Hübe bis max. 2500 mm

STANDARDHÜBE		25	50	75	80	100	125	150	160	200	250	300	320	400	500
Ø															
32	■ ▲ ✕	■ ▲ ✕	■ ✕	✕	✕	✕	✕	✕	✕	✕	✕	✕	✕	✕	✕
40	■ ▲ ✕	■ ▲ ✕	■ ✕	✕	✕	✕	✕	✕	✕	✕	✕	✕	✕	✕	✕
50	■ ▲ ✕	■ ▲ ✕	■ ✕	✕	✕	✕	✕	✕	✕	✕	✕	✕	✕	✕	✕
63	■ ▲ ✕	■ ▲ ✕	■ ✕	✕	✕	✕	✕	✕	✕	✕	✕	✕	✕	✕	✕
80	■ ▲ ✕	■ ▲ ✕	■ ✕	✕	✕	✕	✕	✕	✕	✕	✕	✕	✕	✕	✕
100		■ ▲ ✕	■ ✕	✕	✕	✕	✕	✕	✕	✕	✕	✕	✕	✕	✕
125		■ ▲ ✕	■ ✕	✕	✕	✕	✕	✕	✕	✕	✕	✕	✕	✕	✕

MODELLBEZEICHNUNG

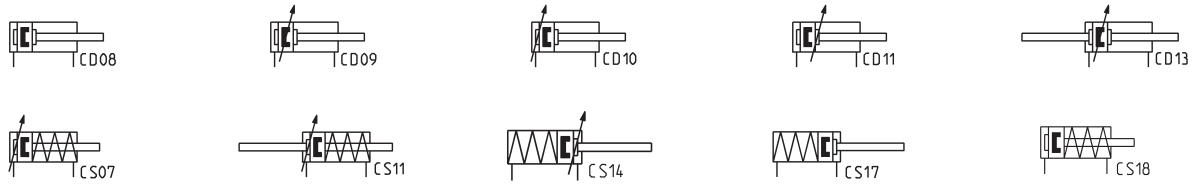
63	M	P	2	C	050	A	0200	W							
-----------	----------	----------	----------	----------	------------	----------	-------------	----------	--	--	--	--	--	--	--

63	SERIE	
M	BAUREIHE M = Standard, Magnetversion V = Gleichlaufversion (ohne stick slip), magnetisch L = Leichtlaufversion, magnetisch	
P	BAUART T = Rundrohr P = Profilrohr	
2	BETRIEBSART 1 = Einfachwirkend, Feder vorn 2 = Doppeltwirkend 6 = Doppeltwirkend, durchgehende Kolbenstange 7 = Einfachwirkend, durchgehende Kolbenstange 9 = Einfachwirkend, Feder hinten	PNEUMATIKSYMBOLE CS07/CS18 CD08 - CD09 - CD10 - CD11 CD13 CS11 CS14/CS17
C	ENDLAGENDÄMPFUNG N = Nicht gedämpft C = Beidseitig gedämpft F = Vorne gedämpft R = Hinten gedämpft	PNEUMATIKSYMBOLE CD08 CD09/CD13 CD11 CD10
050	KOLBENDURCHMESSER 032 = 32 mm 040 = 40 mm 050 = 50 mm 063 = 63 mm	080 = 80 mm 100 = 100 mm 125 = 125 mm
A	BEFESTIGUNGSART A = Standard, montiert mit Kolbenstangenmutter U RL = Zylinder mit Feststelleinheit	DC = Boden/Boden-Montage mit Mod. DC-63...[X1/X2] TR = Boden/Boden-Montage für Rundrohr [X1/X2] F = Zylinder mit Mittelschwenklager
0200	HUB = Standard N = Tandem / = Mehrstellung X1/X2 [X1 < X2]	
W	TEMPERATURBEREICH = Standard W = Hochtemperaturversion (150°C)	Z = Tieftemperaturversion (-40°C) Y = Tieftemperaturversion (-50°C)
	KORROSIONSBESTÄNDIGKEIT = Standard C1 = Kolbenstangenmutter, Kolbenstange Edelstahl 1.4301 C2 = Kopfschrauben oberflächenveredelt (Profil), Zugstangenmutter 1.4305, Zuganker 1.4028 (Rundrohr)	C3 = C2 + Kolbenstange/Mutter 1.4401 C4 = C1 + C2 C5 = C3 + Zylinderkopf mit 3-fach Schutz
	VERSION = Standard (Kolbenstange mit Außengewinde) F = Kolbenstange mit Innengewinde K = Kopf/Deckel Kanigen-Beschichtung L = Ohne Kolbenstangendichtung (nur Leichtlaufversion) V = Kolbenstangendichtung in FKM R = Kolbenstangendichtung in NBR U = Ohne Schmierung	H = Hydrolyse-Beständigkeit A = für Anwendungen im Lebensmittel- und Hygienebereich G = Trockene und staubige Umgebungen (Abstreifer in Messing, Kolbenstange 1.4028 verchromt) B = Kolbenstange mit Faltenbalg / NBR () = Kolbenstange verlängert um ___ mm
	SONSTIGES P = PU lackiert RAL 7035	

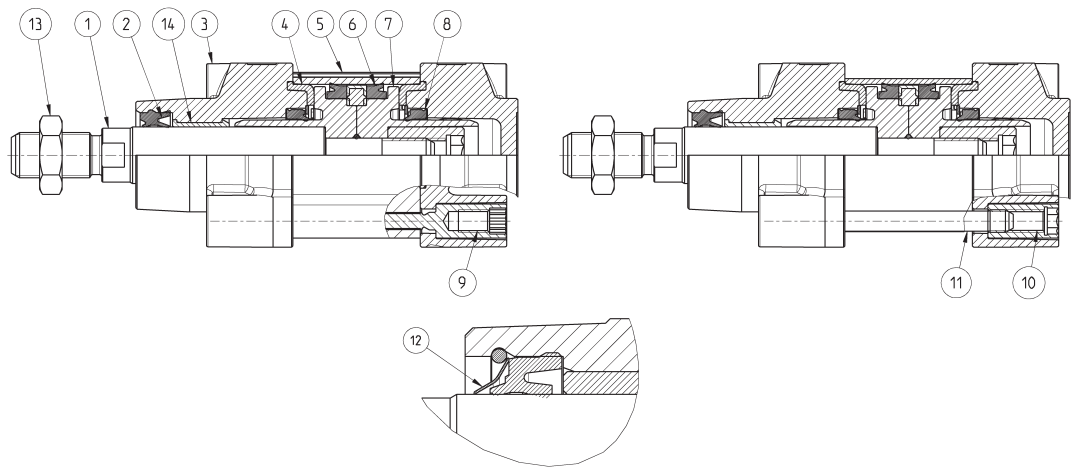
* Nur für Leichtlauf

PNEUMATIKSYMBOLS

Pneumatiksymbole entsprechend der Modellbezeichnung.



BESCHREIBUNG DER BAUTEILE

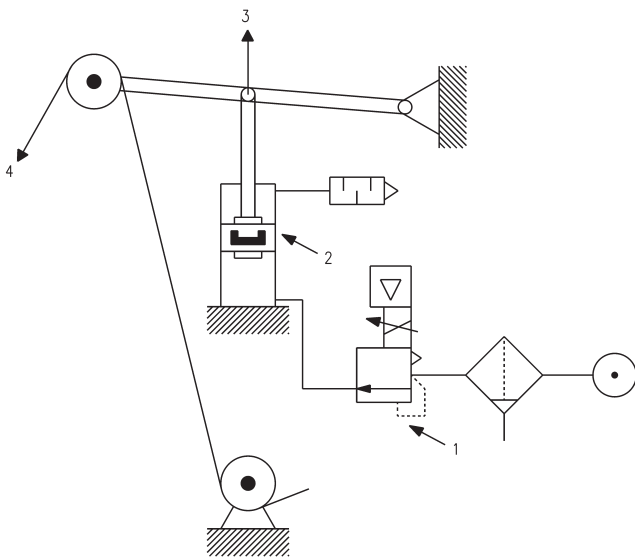


BESCHREIBUNG DER BAUTEILE							
BAUTEILE	Standard, Profilrohr	Standard, Rundrohr	Leichtlauf (L)	Abstreifer (G)	Tieftemperatur (Z/Y)	Hochtemperatur (W)	Korrosionsbeständig (C1)
1 - Kolbenstange	Edelstahl Werkstoff 1.4028	Edelstahl Werkstoff 1.4028	Edelstahl Werkstoff 1.4028	Edelstahl Werkstoff 1.4028 verchromt	Edelstahl Werkstoff 1.4028 verchromt	Edelstahl Werkstoff 1.4028	Edelstahl Werkstoff 1.4301
2 - Kolbenstangendichtung	PU	PU	NBR	NBR	PU für -40°C / -50°C	FKM	PU
3 - Zylinderkopf	Aluminium	Aluminium	Aluminium	Aluminium	Aluminium	Aluminium	Aluminium
4 - Anschlagdichtung	NBR	NBR	NBR	NBR	NBR für -40°C / -50°C	FKM	NBR
5 - Strangprofil	Aluminium eloxiert	Aluminium eloxiert	Aluminium eloxiert	Aluminium eloxiert	Aluminium eloxiert	Aluminium eloxiert	Aluminium eloxiert
6 - Kolbendichtung	PU	PU	NBR	PU	PU für -40°C / -50°C	FKM	PU
7 - Kolben	Kunststoff (ø 32 mm) oder Aluminium (ø 40 ÷ 125 mm)	Aluminium (ø 125 mm) oder Kunststoff (ø 32 ÷ 100 mm)	Aluminium	Aluminium	Aluminium	Aluminium	Aluminium
8 - Endlagendämpfungsichtung	PU	PU	PU	PU	PU	FKM	PU
9 - Zugankerschraube	Stahl verzinkt	-	Stahl verzinkt	Stahl verzinkt	Stahl verzinkt	Stahl verzinkt	Stahl verzinkt
10 - Zugankermutter	-	Stahl verzinkt	Stahl verzinkt	Stahl verzinkt	Edelstahl Werkstoff 1.4305	Stahl verzinkt	Stahl verzinkt
11 - Zuganker	-	Stahl verzinkt	Stahl verzinkt	Stahl verzinkt	Edelstahl Werkstoff 1.4028	Stahl verzinkt	Stahl verzinkt
12 - Abstreifer	-	-	-	Messing	Messing	-	-
13 - Kolbenstangenmutter	Stahl verzinkt	Stahl verzinkt	Stahl verzinkt	Stahl verzinkt	Edelstahl Werkstoff 1.4305	Stahl verzinkt	Edelstahl Werkstoff 1.4301
14 - Kolbenstangenführungsbuchse	Kunststoff	Kunststoff	Kunststoff	Kunststoff	Kunststoff	Stahl+PTFE	Kunststoff

Modell- und Maßänderungen vorbehalten. Unsere AGBs finden Sie auf www.camozzi.de.

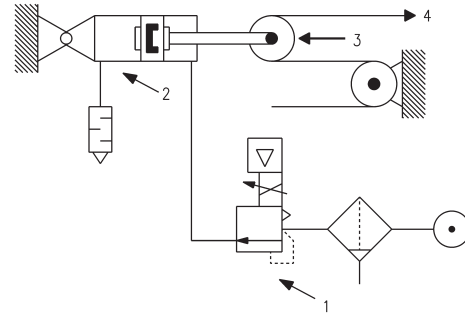
Zylinder Serie 63 Leichtlaufversion - Anwendungsbeispiele

ZYLINDER ISO 15552 SERIE 63



ZYLINDER AUSFAHREND

1. Präzisionsregler / Proportionalregler
2. Leichtlaufzylinder
3. Kraftrichtung
4. Seil/Band/Zahnriemen etc.



ZYLINDER EINFAHREND

Um optimalen Leichtlauf zu erreichen, empfiehlt sich der Einsatz eines Präzisionsdruckreglers oder eines Proportionalreglers (siehe Skizze).

SERIE 63 - ZUBEHÖR



Ausgleichskupplung
Mod. GY



Kolbenstangenmutter
Mod. U



Lagerbolzen Mod. S



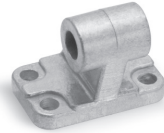
Schwenklager sphärisch
Mod. R



Ausgleichsflansch
Mod. GKF



Gelenkauge Mod. GA



Lagerbock 90° mit starrem
Lager Mod. ZC



Kombination Mod. C, L, S



Flansch vorn und hinten
Mod. D-E



Ausgleichskupplung
Mod. GK



Mittelschwenklager
Mod. F-63



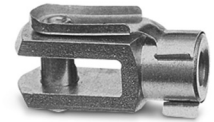
Fußbefestigung
Mod. B-41



Schwenkgabel vorne
Mod. H und C-H



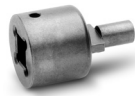
Schwenkgabel hinten
Mod. C und C-H



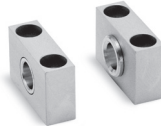
Gabelkopf Mod. G



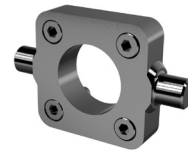
Schwenklager hinten
Mod. L



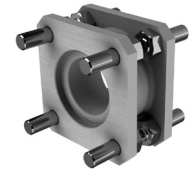
Demontagewerkzeug f.
Zylinder Ø 80 +100mm



Lagerbock Mod. BF



Mittelschwenklager vorne
Mod. FN



Mehrstellungsbausatz
Mod. DC-63



Mittelschwenklager
Mod. F



Befestigungsakit Mod. PCV

Demontagewerkzeug für
Zylinder Ø 80 und 100 mm



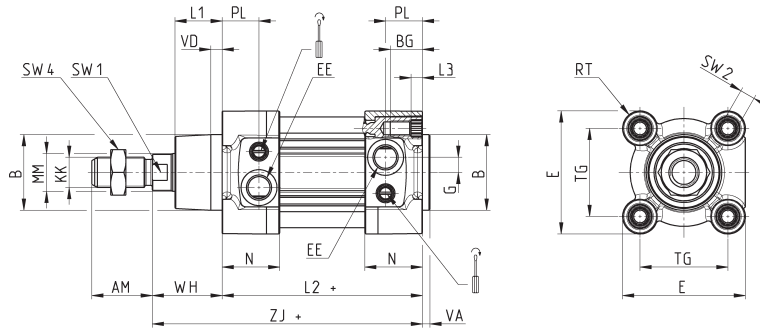
Montiert mit Kolbenstangenmutter U.

Zylinder Serie 63 - Profilrohr doppelwirkend

Versionen: 63MP2..., 63LP2... und 63VP2...



+ Hub



PRODUKTÜBERSICHT																									
Ø	ØMM	KK	ØB	PL	L1	AM	VA	EE	WH	L2+	L3	ZJ+	VD	N	BG	RT	G	TG	E	SW1	SW2	SW4	Dämpfungshub vorn/hinten		
32	12	M10x1.25	30	18.5	18	22	4	G1/8	26	94	5.5	120	5	27	16	M6	5	32.5	47	10	6	17	17		
40	16	M12x1.25	35	19	21	24	4	G1/4	30	105	5.5	135	5	30	16	M6	5	38	55	13	6	19	18		
50	20	M16x1.5	40	19.5	25	32	4	G1/4	37	106	6	143	6	30.5	16	M8	8	46.5	65	17	8	24	20		
63	20	M16x1.5	45	24	26	32	4	G3/8	37	121	6	158	6	37.5	16	M8	8	56.5	75	17	8	24	22		
80	25	M20x1.5	45	23.5	30	40	4	G3/8	46	128	0	174	7	37	19	M10	8	72	93	22	6	30	25		
100	25	M20x1.5	55	24	35	40	4	G1/2	51	138	0	189	7	39.5	19.5	M10	8	89	110	22	6	30	26		
125	32	M27x2	60	28	42	54	6	G1/2	65	160	6	225	8	44	23	M12	10.5	110	135	27	12	41	33		

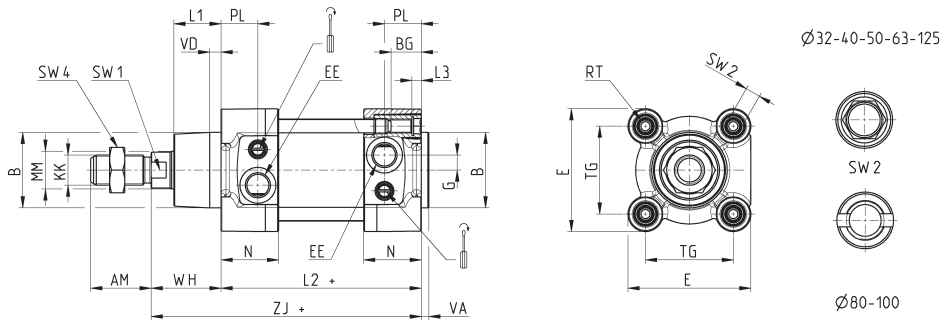
Zylinder Serie 63 - Rundrohr doppelwirkend

Versionen: 63MT2..., 63LT2... und 63VT2...



+ Hub

Hinweis zur Tabelle
* = Demontagewerkzeug 80-62/8C (siehe Zubehör)



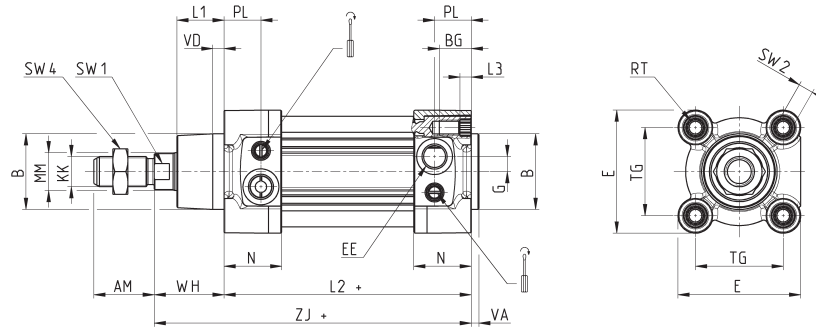
PRODUKTÜBERSICHT																									
Ø	ØMM	KK	ØB	PL	L1	AM	VA	EE	WH	L2+	L3	ZJ+	VD	N	BG	RT	G	TG	E	SW1	SW2	SW4	Dämpfungshub vorn/hinten		
32	12	M10x1.25	30	18.5	18	22	4	G1/8	26	94	5.5	120	5	27	16	M6	5	32.5	47	10	6	17	17		
40	16	M12x1.25	35	19	21	24	4	G1/4	30	105	5.5	135	5	30	16	M6	5	38	55	13	6	19	18		
50	20	M16x1.5	40	19.5	25	32	4	G1/4	37	106	6	143	6	30.5	16	M8	8	46.5	65	17	8	24	20		
63	20	M16x1.5	45	24	26	32	4	G3/8	37	121	5	158	6	37.5	16	M8	8	56.5	75	17	8	24	22		
80	25	M20x1.5	45	23.5	30	40	4	G3/8	46	128	0	174	7	37	19	M10	8	72	93	22	*	30	25		
100	25	M20x1.5	55	24	35	40	4	G1/2	51	138	0	189	7	39.5	19.5	M10	8	89	110	22	*	30	26		
125	32	M27x2	60	28	42	54	6	G1/2	65	160	6	225	8	44	23	M12	10.5	110	135	27	12	41	33		

Zylinder Serie 63 - Profilrohr einfachwirkend, Feder vorne

Versionen: 63MP1...



+ Hub



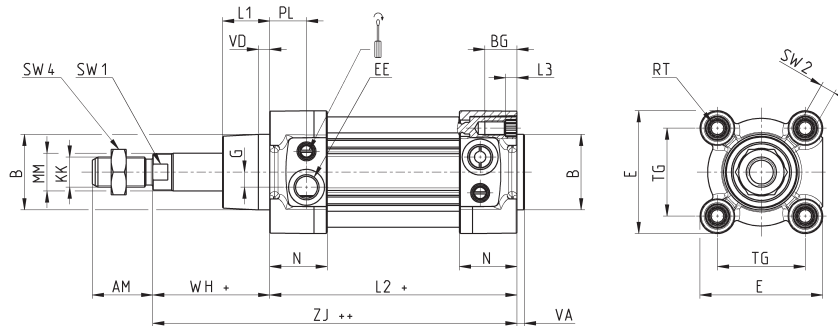
PRODUKTÜBERSICHT																									
Ø	ØMM	KK	ØB	PL	L1	AM	VA	EE	WH	L2+	L3	ZJ+	VD	N	BG	RT	G	TG	E	SW1	SW2	SW4	Dämpfungshub vorn/hinten		
32	12	M10x1.25	30	18.5	18	22	4	G1/8	26	119	5.5	145	5	27	16	M6	5	32.5	47	10	6	17	17		
40	16	M12x1.25	35	19	21	24	4	G1/4	30	130	5.5	160	5	30	16	M6	5	38	55	13	6	19	18		
50	20	M16x1.5	40	19.5	25	32	4	G1/4	37	131	6	168	6	30.5	16	M8	8	46.5	65	17	8	24	20		
63	20	M16x1.5	45	24	26	32	4	G3/8	37	146	6	183	6	37.5	16	M8	8	56.5	75	17	8	24	22		
80	25	M20x1.5	45	23.5	30	40	4	G3/8	46	153	0	199	7	37	19	M10	8	72	93	22	6	30	25		
100	25	M20x1.5	55	24	35	40	4	G1/2	51	163	0	214	7	39.5	19.5	M10	8	89	110	22	6	30	26		
125	32	M27x2	60	28	42	54	6	G1/2	65	185	6	250	8	44	23	M12	10.5	110	135	27	12	41	33		

Zylinder Serie 63 - Profilrohr einfachwirkend, Feder hinten

Versionen: 63MP9...



+ Hub
++ = 2x Hub



Ø	ØMM	KK	ØB	PL	L1	AM	VA	EE	WH+	L2+	L3	ZJ++	VD	N	BG	RT	G	TG	E	SW1	SW2	SW4			
32	12	M10x1.25	30	18.5	18	22	4	G1/8	51	119	5.5	170	5	27	16	M6	5	32.5	47	10	6	17	17		
40	16	M12x1.25	35	19	21	24	4	G1/4	55	130	5.5	185	5	30	16	M6	5	38	55	13	6	19	18		
50	20	M16x1.5	40	19.5	25	32	4	G1/4	62	131	6	193	6	30.5	16	M8	8	46.5	65	17	8	24	20		
63	20	M16x1.5	45	24	26	32	4	G3/8	62	146	6	208	6	37.5	16	M8	8	56.5	75	17	8	24	22		
80	25	M20x1.5	45	23.5	30	40	4	G3/8	71	153	0	224	0	37	19	M10	8	72	93	22	6	30	25		
100	25	M20x1.5	55	24	35	40	4	G1/2	76	163	0	239	0	39.5	19.5	M10	8	89	110	22	6	30	26		
125	35	M27x2	60	28	42	54	6	G1/2	90	185	6	275	6	44	23	M12	10.5	110	135	27	12	41	33		

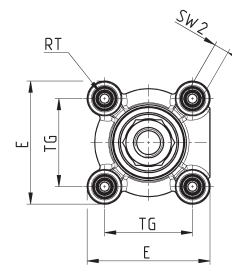
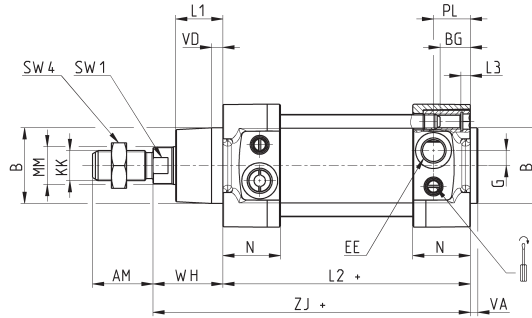
Zylinder Serie 63 - Rundrohr einfachwirkend, Feder vorne

Versionen: 63MT1...



+ Hub

Hinweis zur Tabelle
* = Demontagewerkzeug 80-62/8C (siehe Zubehör)



Ø32-40-50-63-125



Ø80-100

PRODUKTÜBERSICHT																							
Ø	ØMM	KK	ØB	PL	L1	AM	VA	EE	WH	L2+	L3	ZJ+	VD	N	BG	RT	G	TG	E	SW1	SW2	SW4	Dämpfungshub vorn/hinten
32	12	M10x1.25	30	18.5	18	22	4	G1/8	26	119	5	145	5	27	16	M6	5	32.5	47	10	6	17	17
40	16	M12x1.25	35	19	21	24	4	G1/4	30	130	5	160	5	30	16	M6	5	38	55	13	6	19	18
50	20	M16x1.5	40	19.5	25	32	4	G1/4	37	131	5	168	6	30.5	16	M8	8	46.5	65	17	8	24	20
63	20	M16x1.5	45	24	26	32	4	G3/8	37	146	5	183	6	37.5	16	M8	8	56.5	75	17	8	24	22
80	25	M20x1.5	45	23.5	30	40	4	G3/8	46	153	0	199	7	37	19	M10	8	72	93	22	*	30	25
100	25	M20x1.5	55	24	35	40	4	G1/2	51	163	0	214	7	39.5	19.5	M10	8	89	110	22	*	30	26
125	32	M27x2	60	28	42	54	6	G1/2	65	185	6	250	8	44	23	M12	10.5	110	135	27	12	41	33

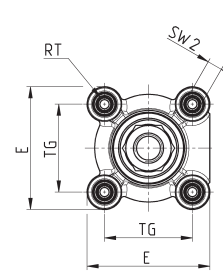
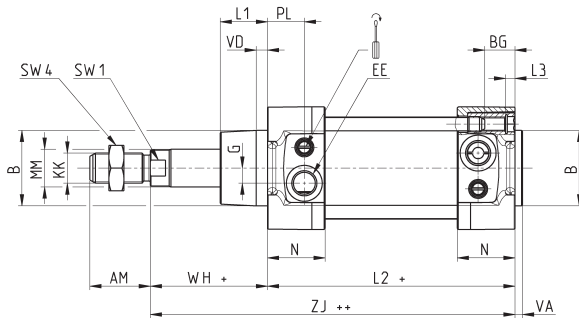
Zylinder Serie 63 - Rundrohr einfachwirkend, Feder hinten

Versionen: 63MT9...



+ Hub

Hinweis zur Tabelle
* = Demontagewerkzeug 80-62/8C (siehe Zubehör)



Ø32-40-50-63-125



Ø80-100

Ø	ØMM	KK	ØB	PL	L1	AM	VA	EE	WH+	L2+	L3	ZJ++	VD	N	BG	RT	G	TG	E	SW1	SW2	SW4
32	12	M10x1.25	30	18.5	18	22	4	G1/8	51	119	5	170	5	27	16	M6	5	32.5	47	10	6	17
40	16	M12x1.25	35	19	21	24	4	G1/4	55	130	5	185	5	30	16	M6	5	38	55	13	6	19
50	20	M16x1.5	40	19.5	25	32	4	G1/4	62	131	5	193	6	30.5	16	M8	8	46.5	65	17	8	24
63	20	M16x1.5	45	24	26	32	4	G3/8	62	146	5	208	6	37.5	16	M8	8	56.5	75	17	8	24
80	25	M20x1.5	45	23.5	30	40	4	G3/8	71	153	0	224	7	37	19	M10	8	72	93	22	*	30
100	25	M20x1.5	55	24	35	40	4	G1/2	76	163	0	239	7	39.5	19.5	M10	8	89	110	22	*	30
125	35	M27x2	60	28	42	54	6	G1/2	90	185	6	275	8	44	23	M12	10.5	110	135	27	12	41

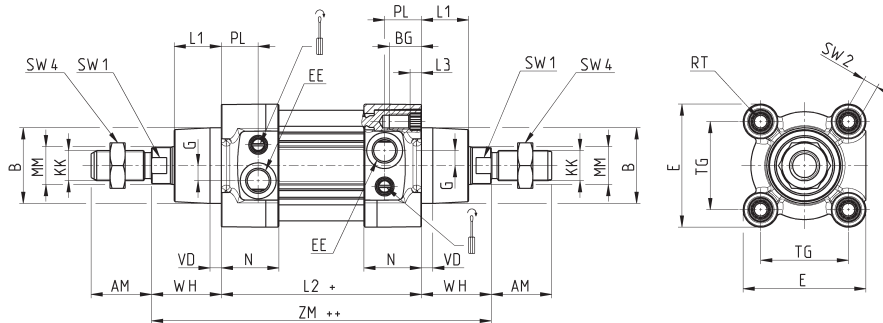
Zylinder Serie 63 - Profilrohr, durchgehende Kolbenstange

Versionen: 63MP6... und 63MP7...

Hinweis: Die Abmessungen L2 und ZM der einfachwirkenden Version erhöhen sich um 25 mm



+ Hub
++ 2 x Hub



Ø	ØMM	KK	ØB	PL	L1	AM	EE	WH	L2+	L3	ZM++	VD	N	BG	RT	G	TG	E	ØF	SW1	SW2	SW4	
32	12	M10x1.25	30	18.5	18	22	G1/8	26	94	5.5	146	5	27	16	M6	5	32.5	47	-	10	6	17	17
40	16	M12x1.25	35	19	21	24	G1/4	30	105	5.5	165	5	30	16	M6	5	38	55	-	13	6	19	18
50	20	M16x1.5	40	19.5	25	32	G1/4	37	106	6	180	6	30.5	16	M8	8	46.5	65	8	17	8	24	20
63	20	M16x1.5	45	24	26	32	G3/8	37	121	6	195	6	37.5	16	M8	8	56.5	75	8	17	8	24	22
80	25	M20x1.5	45	23.5	30	40	G3/8	46	128	7	220	7	37	19	M10	8	72	93	8	22	6	30	25
100	25	M20x1.5	55	24	35	40	G1/2	51	138	7	240	7	39.5	19.5	M10	8	89	110	8	22	6	30	26
125	32	M27x2	60	28	42	54	G1/2	65	160	8	290	8	44	23	M12	10.5	110	135	-	27	12	41	33

Zylinder Serie 63 - Rundrohr, durchgehende Kolbenstange

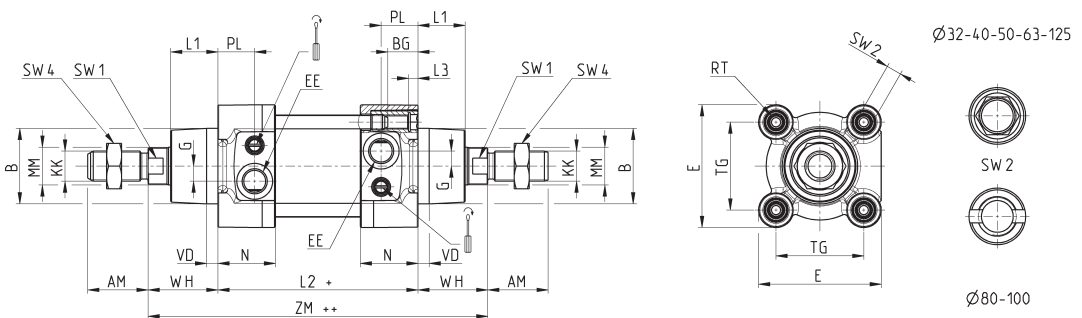
Versionen: 63MT6... und 63MT7...

Hinweis: Die Abmessungen L2 und ZM der einfachwirkenden Version erhöhen sich um 25 mm



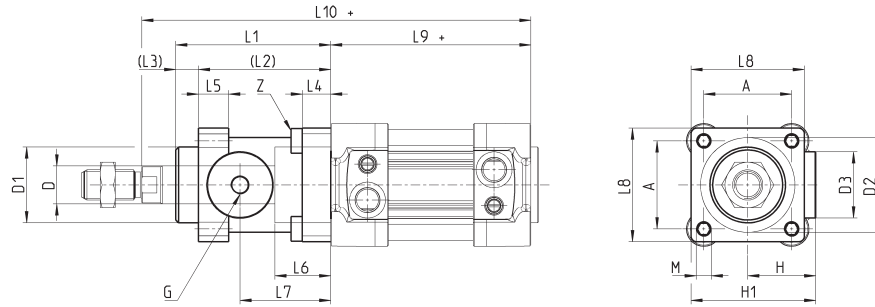
+ Hub
++ 2 x Hub

Hinweis zur Tabelle
* = Demontagewerkzeug 80-62/8C (siehe Zubehör)



Ø	ØMM	KK	ØB	PL	L1	AM	EE	WH	L2+	L3	ZM++	VD	N	BG	RT	G	TG	E	ØF	SW1	SW2	SW4	
32	12	M10x1.25	30	18.5	18	22	G1/8	26	94	5	146	5	27	16	M6	5	32.5	47	-	10	6	17	17
40	16	M10x1.25	35	19	21	24	G1/4	30	105	5	165	5	30	16	M6	5	38	55	-	13	6	19	18
50	20	M16x1.5	40	19.5	25	32	G1/4	37	106	5	180	6	30.5	16	M8	8	46.5	65	8	17	8	24	20
63	20	M16x1.5	45	24	26	32	G3/8	37	121	5	195	6	37.5	16	M8	8	56.5	75	8	17	8	24	22
80	25	M20x1.5	45	23.5	30	40	G3/8	46	128	0	220	7	37	19	M10	8	72	93	8	22	*	30	25
100	25	M20x1.5	55	24	35	40	G1/2	51	138	0	240	7	39.5	19.5	M10	8	89	110	8	22	*	30	26
125	32	M27x2	60	28	42	54	G1/2	65	160	6	290	8	44	23	M12	10.5	110	135	-	27	12	41	33

Zylinder Serie 63 - mit Feststelleinheit



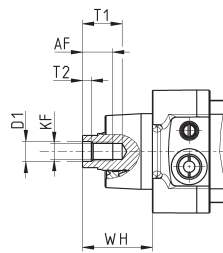
+ Hub

ZYLINDER ISO 15552 SERIE 63

∅	\varnothing_D	\varnothing_{D1}	\varnothing_{D2}	\varnothing_{D3}	A	G	H	H1	L1	L2	L3	L4	L5	L6	L7	L8	L9+	L10+	M	Z
32	12	30.5	35	25	32.5	M5	25.5	46.5	58	48	10	8	13	20.5	34	45	94	160	M6	M6X20
40	16	35	40	28	38	G1/8	30	53	65	55	10	8	13	22.5	38	50	105	178	M6	M6X20
50	20	40	50	35	46.5	G1/8	36	64	82	70	12	15	16	29.5	48	60	106	200	M8	M6X20
63	20	45	60	38	56.5	G1/8	40	75	82	70	12	15	16	29.5	49.5	70	121	215	M8	M8X30
80	25	45	80	48	72	G1/8	50	95	110	90	20	18	20	35	61	90	128	254	M10	M10X35
100	25	55	100	58	89	G1/8	58	110.5	115	100	15	18	20	39	69	105	138	269	M10	M10X35
125	32	60	130	65	110	G1/8	80	150	167	122	45	22	30	51	86.5	140	160	350	M12	M12X40

Zylinder Serie 63 - mit Kolbenstangen-Innengewinde

Neue Version

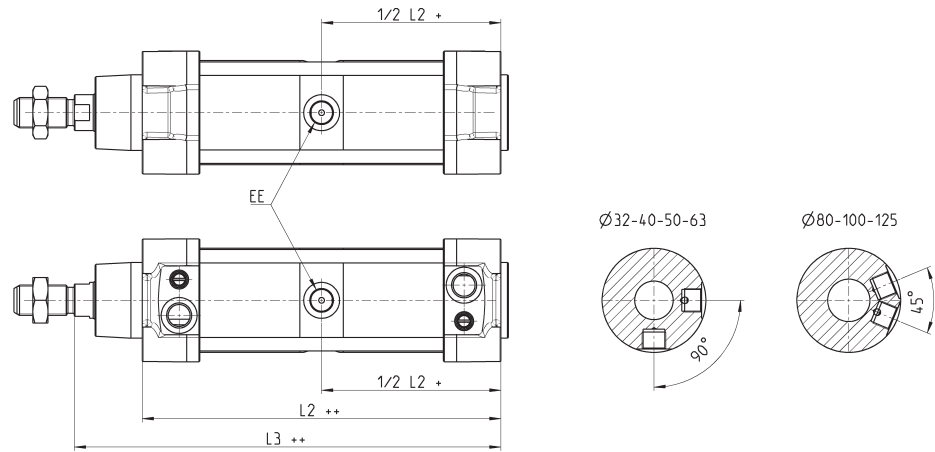


PRODUKTÜBERSICHT						
∅	AF Min	KF	D1 ∅	T1 Max	T2	WH
32	12	M6X1	6.4	16	2.6	26
40	12	M8X1.25	8.4	16	3.3	30
50	16	M10X1.5	10.5	21	4.7	37
63	16	M10X1.5	10.5	21	4.7	37
80	20	M12X1.75	13	26.5	6.1	46
100	20	M12X1.75	13	26.5	6.1	54
125	32	M16X2	17	40	8	65

Zylinder Serie 63 - Rundrohr, Tandemversion

Neue Version

+ Hub
++ 2x Hub

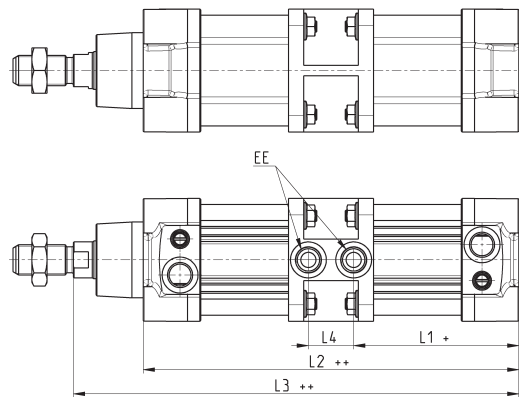


PRODUKTÜBERSICHT			
Ø	EE	L2 ++	L3 ++
32	G1/8	171.5	197.5
40	G1/4	191.5	221.5
50	G1/4	188	225
63	G3/8	204	241
80	G3/8	225.5	271.5
100	G1/2	231	282
125	G1/2	264	329

Zylinder Serie 63 - Profilrohr, Tandemversion

Neue Version

+ Hub
++ 2x Hub



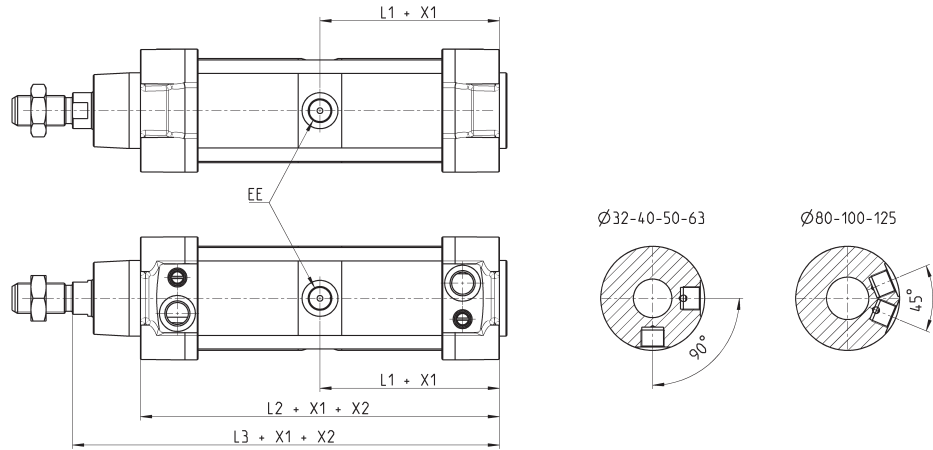
PRODUKTÜBERSICHT					
Ø	EE	L1+	L2++	L3++	L4
32	G1/8	76.5	171.5	197.5	18.5
40	G1/4	88.5	200	230	23
50	G1/4	87.5	199	236	24
63	G3/8	98	223	260	27
80	G3/8	104.5	236	282	27
100	G1/2	116	260	311	28
125	G1/2	132	264	329	0

Zylinder Serie 63 - Rundrohr, Mehrstellungsversion

Neue Version

ZYLINDER ISO 15552 SERIE 63

+ Hub
++ 2x Hub

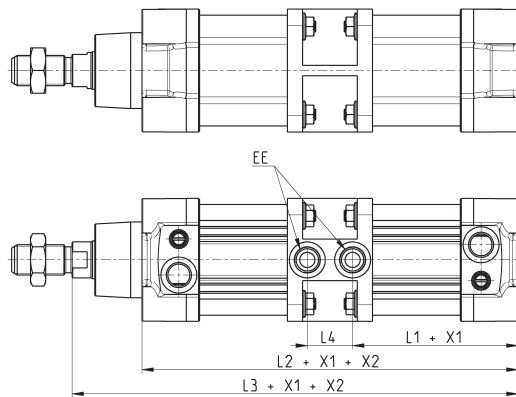


PRODUKTÜBERSICHT					
Ø	EE	L1	L2	L3	
32	G1/8	86	171.5	197.5	
40	G1/4	96	191.5	221.5	
50	G1/4	94	188	225	
63	G3/8	102	204	241	
80	G3/8	113	225.5	271.5	
100	G1/2	115.5	231	282	
125	G1/2	132	264	329	

Zylinder Serie 63 - Profilrohr, Mehrstellungsversion

Neue Version

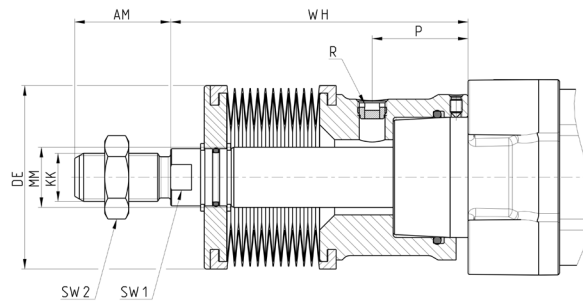
+ Hub
++ 2x Hub



PRODUKTÜBERSICHT					
Ø	EE	L1+	L2++	L3++	L4
32	G1/8	76.5	171.5	197.5	18.5
40	G1/4	88.5	200	230	23
50	G1/4	87.5	199	236	24
63	G3/8	98	223	260	27
80	G3/8	104.5	236	282	27
100	G1/2	116	260	311	28
125	G1/2	132	264	329	0

Zylinder Serie 63 - Kolbenstange mit Faltenbalg

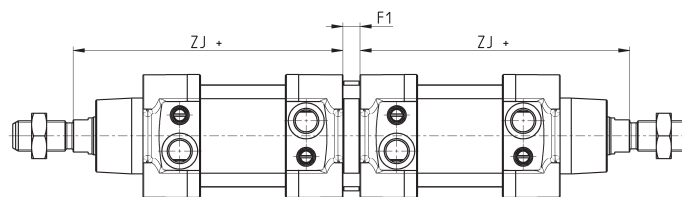
Neue Version



PRODUKTÜBERSICHT										
∅	Hub	WH	AM	KK	MM	P	R	DE	SW1	SW2
32	0 ÷ 245	88	22	M10X1.25	12	25	G1/8	61	10	17
32	246 ÷ 490	132	22	M10X1.25	12	25	G1/8	61	10	17
40	0 ÷ 245	89	24	M12X1.25	16	26	G1/8	61	13	19
40	246 ÷ 490	133	24	M12X1.25	16	26	G1/8	61	13	19
50	0 ÷ 245	99	32	M16X1.5	20	30	G1/8	61	17	24
50	246 ÷ 490	143	32	M16X1.5	20	30	G1/8	61	17	24
63	0 ÷ 245	76	32	M16X1.5	20	16.5	G1/8	61	17	24
63	246 ÷ 490	120	32	M16X1.5	20	16.5	G1/8	61	17	24
80	0 ÷ 285	86	40	M20X1.5	25	11.5	G1/8	83	22	30
80	286 ÷ 570	139	40	M20X1.5	25	11.5	G1/8	83	22	30
100	0 ÷ 285	86	40	M20X1.5	25	12	G1/8	83	22	30
100	286 ÷ 570	139	40	M20X1.5	25	12	G1/8	83	22	30
125	0 ÷ 285	108	54	M27X2	32	30	G1/8	83	29	41
125	286 ÷ 570	161	54	M27X2	32	30	G1/8	83	29	41

Zylinder Serie 63 - Rundrohr, Boden/Boden-Montage

Neue Version



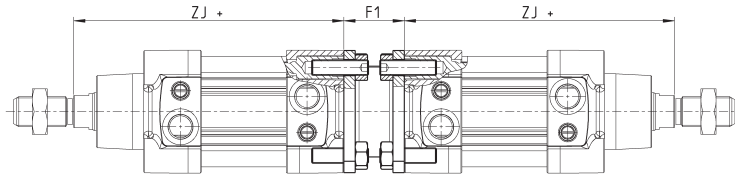
PRODUKTÜBERSICHT			
∅	F1	ZJ+	
32	9	120	500
40	9	135	800
50	9	143	800
63	9	158	700
80	9	174	1000
100	9	189	900
125	20	225	1000

Mehrstellungsbausatz Mod. DC-63



Werkstoff: Aluminium

Lieferumfang:
1 Flansch
8 Madenschrauben
8 Muttern



ZYLINDER ISO 15552 SERIE 63

PRODUKTÜBERSICHT

Mod.	∅	F1	ZJ+	Gewicht (g)	Gesamthub max. (mm)	Anzugsdrehmoment
DC-63-32	32	27	120	130	500	5 Nm
DC-63-40	40	27	135	160	800	5 Nm
DC-63-50	50	32	143	285	800	10 Nm
DC-63-63	63	28	158	340	700	10 Nm
DC-63-80	80	38	174	670	1000	15 Nm
DC-63-100	100	38	189	820	900	15 Nm
DC-63-125	125	48	225	1300	1000	20 Nm

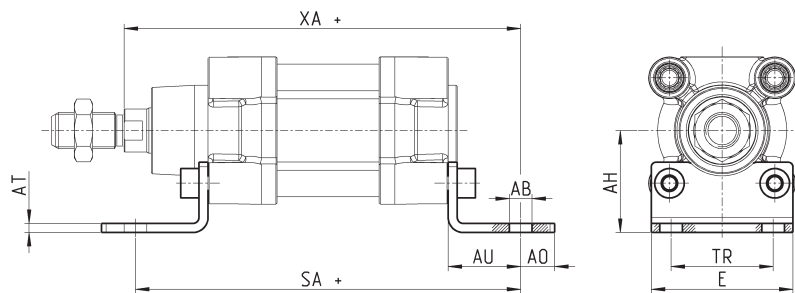
Fußbefestigung Mod. B-41



Werkstoff: Stahl verzinkt

Lieferumfang:
2 Fußbefestigungen
4 Schrauben

+ Hub



PRODUKTÜBERSICHT

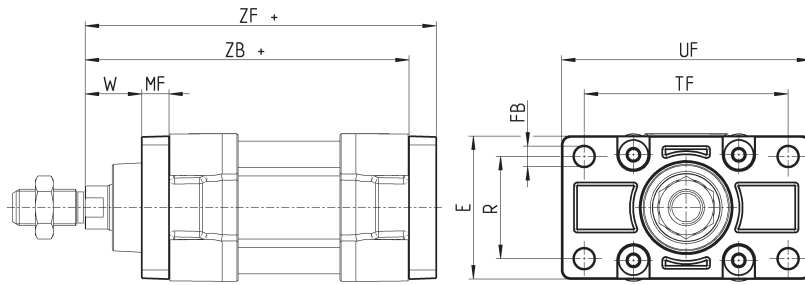
Mod.	∅	AT	SA+	XA+	TR	E	AB	AH	AO	AU	Anzugsdrehmoment
B-41-32	32	4	142	144	32	45	7	32	11	24	5 Nm
B-41-40	40	4	161	163	36	53,5	10	36	15	28	5 Nm
B-41-50	50	4	170	175	45	62,5	10	45	15	32	10 Nm
B-41-63	63	5	185	190	50	73	10	50	15	32	10 Nm
B-41-80	80	6	210	216	63	92	12	63	20	41	15 Nm
B-41-100	100	6	220	230	75	108,5	14,5	71	25	41	15 Nm
B-41-125	125	7	250	270	90	132	16,5	90	25	45	20 Nm

Flansch vorn oder hinten Mod. D-E

Werkstoff: Aluminium



Lieferumfang:
1 Flansch
4 Schrauben
+ Hub



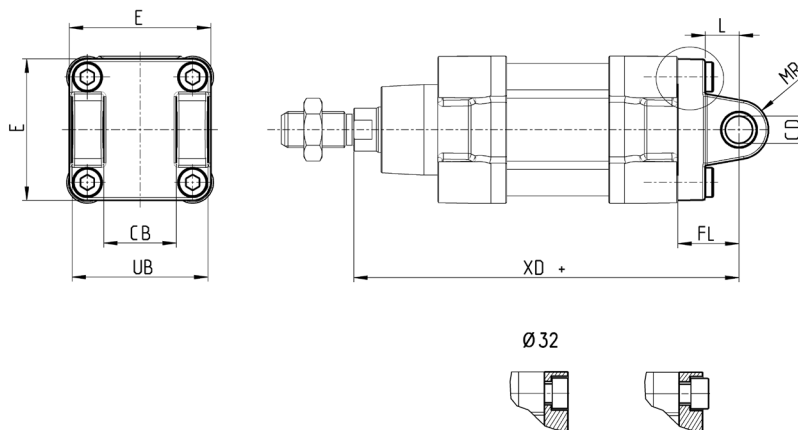
PRODUKTÜBERSICHT											
Mod.	Ø	W	MF	ZB	TF	R	UF	E	FB	ZF	Anzugsdrehmoment
D-E-41-32	32	16	10	120	64	32	80	45	7	130	5 Nm
D-E-41-40	40	20	10	135	72	36	90	52	9	145	5 Nm
D-E-41-50	50	25	12	143	90	45	110	65	9	155	10 Nm
D-E-41-63	63	25	12	158	100	50	120	75	9	170	10 Nm
D-E-41-80	80	30	16	174	126	63	148	95	12	190	15 Nm
D-E-41-100	100	35	16	189	150	75	176	115	14	205	15 Nm
D-E-41-125	125	45	20	225	180	90	220	140	16	245	20 Nm

Schwenkgabel hinten Mod. C und C-H

Werkstoff: Aluminium



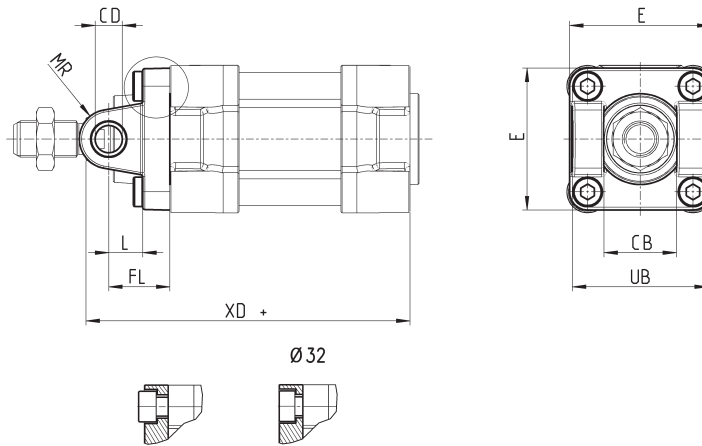
Lieferumfang:
1 Schwenkgabel
4 Schrauben
+ Hub



PRODUKTÜBERSICHT										
Mod.	Ø	CD	L	FL	XD	MR	E	CB	UB	Anzugsdrehmoment
C-41-32	32	10	12.5	22	142	10	47	26	46.5	5 Nm
C-41-40	40	12	16	25	160	12	52	28	52	5 Nm
C-41-50	50	12	16	27	170	12	64	32	60	10 Nm
C-H-41-63	63	16	21	32	190	16	74	40	70	10 Nm
C-H-41-80	80	16	22	36	210	16	93	50	90	15 Nm
C-H-41-100	100	20	27	41	230	20	114	60	110	15 Nm
C-H-41-125	125	25	30	50	275	25	140	70	130	20 Nm

Schwenkgabel vorne Mod. H und C-H

Werkstoff: Aluminium



Lieferumfang:
1 Schwenkgabel
4 Schrauben

+ Hub

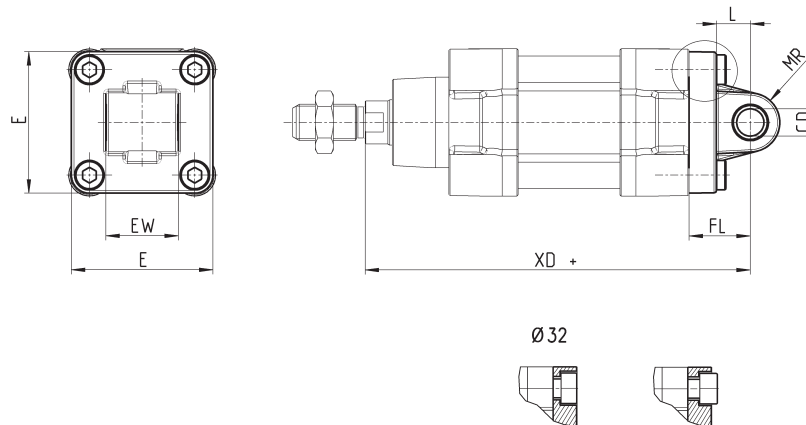
ZYLINDER ISO 15552 SERIE 63

PRODUKTÜBERSICHT

Mod.	Ø	CB	UB	E	XD+	FL	L	CD	MR	Anzugsdrehmoment
H-41-32	32	26	46.5	47	120	22	12.5	10	10	5 Nm
H-41-40	40	28	52	52	135	25	16	12	12	5 Nm
H-41-50	50	32	60	64	143	27	16	12	12	10 Nm
H-60-63	63	40	70	74	158	32	21	16	16	10 Nm
C-H-41-80	80	50	90	94	174	36	22	16	16	15 Nm
C-H-41-100	100	60	110	114	189	41	27	20	20	15 Nm
C-H-41-125	125	70	130	140	225	50	30	25	25	20 Nm

Schwenklager hinten Mod. L

Werkstoff: Aluminium



Lieferumfang:
1 Schwenklager
4 Schrauben

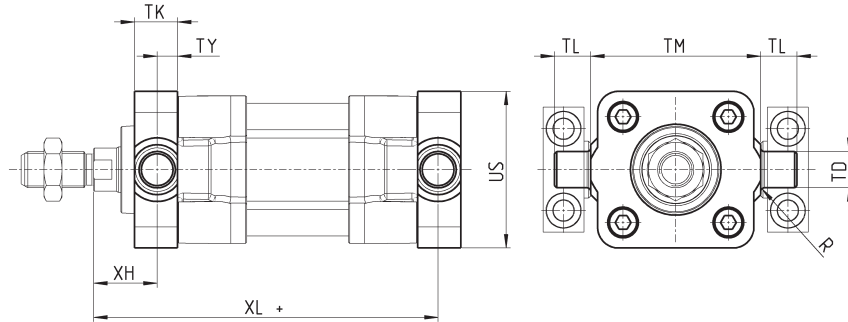
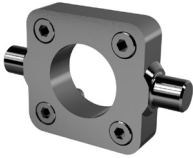
+ Hub

PRODUKTÜBERSICHT

Mod.	Ø	CD	L	FL	XD	MR	E	EW	Anzugsdrehmoment
L-41-32	32	10	12.5	22	142	10	47	26	5 Nm
L-41-40	40	12	16	25	160	12	52	28	5 Nm
L-41-50	50	12	16	27	170	12	64	32	10 Nm
L-41-63	63	16	21	32	190	15.5	74	40	10 Nm
L-41-80	80	16	22	36	210	16	94	50	15 Nm
L-41-100	100	20	27	41	230	20	114	60	15 Nm
L-41-125	125	25	30	50	275	25	140	70	20 Nm

Mittelschwenklager vorne Mod. FN

Werkstoff: Stahl verzinkt



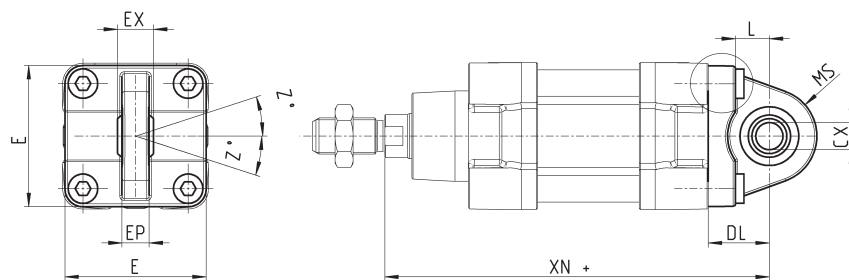
Lieferumfang:
1 Mittelschwenklager
4 Schrauben

+ Hub

PRODUKTÜBERSICHT											
Mod.	∅	TK	TY	XH	XL+	US	TL	TM	TD	R	Anzugsdrehmoment
FN-32	32	14	6.5	19.5	126.5	46	12	50	12	1	5 Nm
FN-40	40	19	9	21	144	59	16	63	16	1.5	5 Nm
FN-50	50	19	9	28	152	69	16	75	16	1.6	10 Nm
FN-63	63	24	11.5	25.5	169.5	84	20	90	20	1.6	10 Nm
FN-80	80	24	11.5	34.5	185.5	102	20	110	20	1.6	15 Nm
FN-100	100	29	14	37	203	125	25	132	25	2	15 Nm
FN-125	125	30	15	50	240	150	25	160	25	2	20 Nm

Schwenklager sphärisch Mod. R

Werkstoff: Aluminium
* nicht genormt



Lieferumfang:
1 Schwenklager
4 Schrauben

+ Hub

R-41-50/80/125

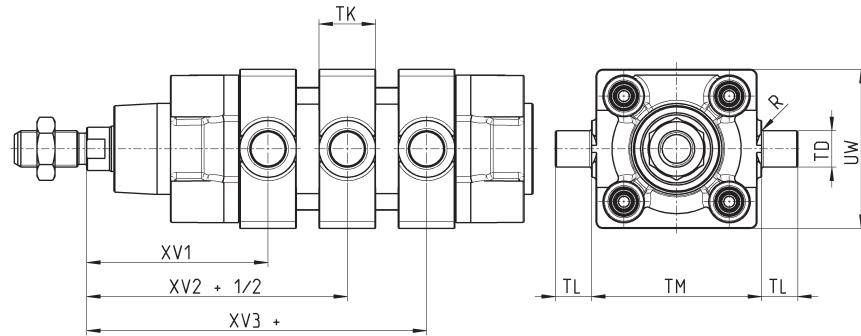


PRODUKTÜBERSICHT											
Mod.	∅	∅CX	L	DL+	XN+	MS	E	EX	EP	Z	Anzugsdrehmoment
R-41-32	32	10	13	22	142	16	45	14	10.5	4	5 Nm
R-41-40	40	12	16	25	160	19	52	16	12	4	5 Nm
R-41-50*	50	12	15	27	170	21	62.5	16	12	4	10 Nm
R-50	50	16	16	27	170	21,5	65	21	15	4	10 Nm
R-41-63	63	16	21	32	190	24	75	21	15	4	10 Nm
R-41-80*	80	16	24	36	210	28	92	21	15	4	15 Nm
R-80	80	20	22	36	210	28,5	95	25	18	4	15 Nm
R-41-100	100	20	27	41	230	30	115	25	18	4	15 Nm
R-41-125	125	30	30	50	275	40	140	37	25	4	20 Nm

Mittelschwenklager Mod. F (Rundrohr)



Werkstoff: Stahl verzinkt



Lieferumfang:
1 Mittelschwenklager
8 Madenschrauben

+ Hub

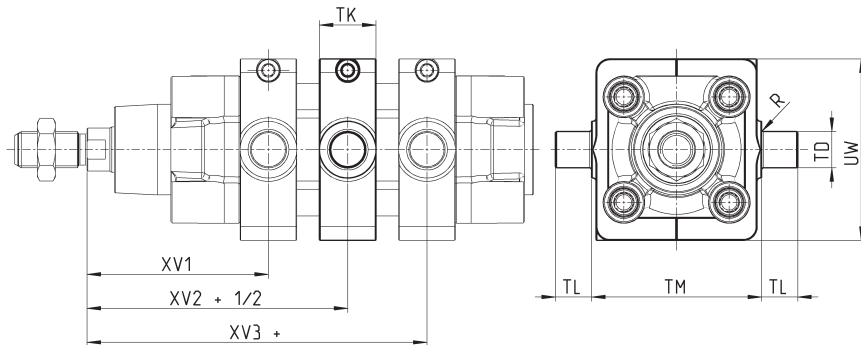
ZYLINDER ISO 15552 SERIE 63

PRODUKTÜBERSICHT										
Mod.	∅	XV1	XV2+	XV3+	TM (h14)	TK	TD (e9)	TL	UW	R
F-32	32	63	73	83	50	20	12	12	50	0.5
F-40	40	70	82.5	95	63	20	16	16	60	1
F-50	50	80	90	100	75	25	16	16	70	1
F-63	63	87	97.5	108	90	25	20	20	85	1
F-80	80	98	110	122	110	30	20	20	105	1
F-100	100	105.5	120	134.5	132	30	25	25	125	1.5
F-125	125	124	145	166	160	30	25	25	155	1.5

Mittelschwenklager Mod. F-63 (Profilrohr)



Werkstoff: Stahl verzinkt

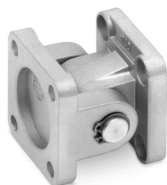


Lieferumfang:
1 Mittelschwenklager
8 Madenschrauben
2 Befestigungselemente

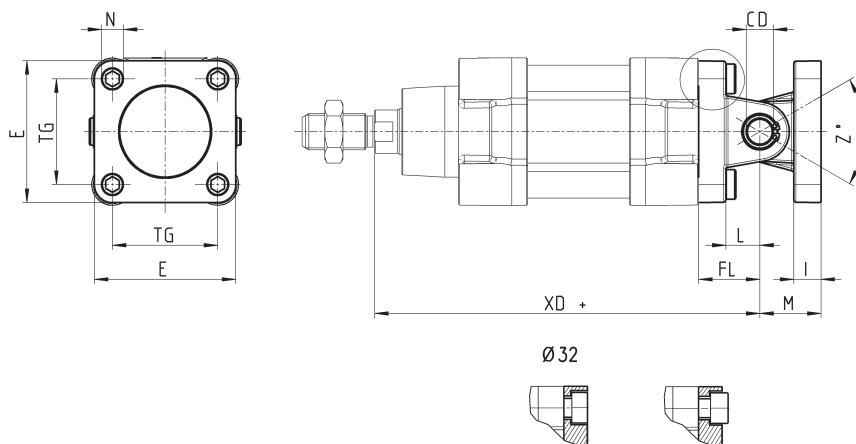
+ Hub

PRODUKTÜBERSICHT										
Mod.	∅	XV1	XV2+	XV3+	TM	TK	TD	TL	UW	R
F-63-32	32	63	73	83	50	20	12	12	62	0.5
F-63-40	40	70	82.5	95	63	20	16	16	70	1
F-63-50	50	80	90	100	75	25	16	16	80	1
F-63-63	63	87	97.5	108	90	25	20	20	90	1
F-63-80	80	98	110	122	110	30	20	20	115	1
F-63-100	100	105.5	120	134.5	132	30	25	25	135	1.5
F-63-125	125	124	145	166	160	30	25	25	162	1.5

Montagebeispiel Kombination Mod. C, L, S



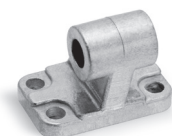
Werkstoff: Aluminium; Bestellbeispiel Ø 32): 1 Schwenkgabel (C-41-32), 1 Schwenklager (L-41-32), 1 Lagerbolzen (S-32) (müssen jeweils einzeln bestellt werden)



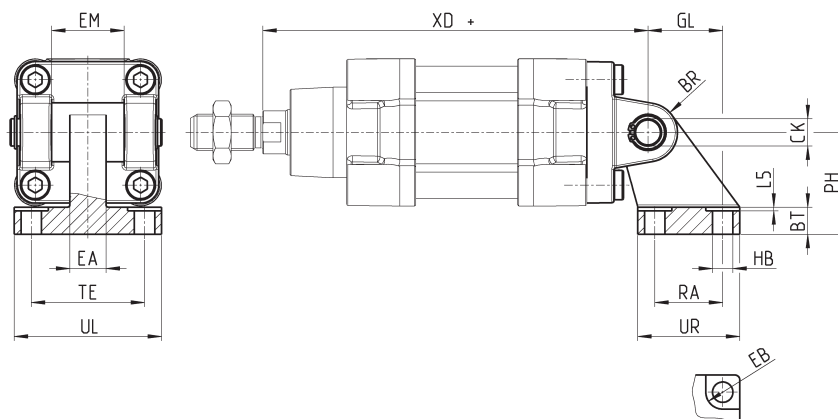
+ Hub

ABMESSUNGEN												
Mod.	Ø	E	TG	$\varnothing N$	XD+	$\varnothing CD$	L	FL	I	M	Z° (max)	Anzugsdrehmoment
C+L+S	32	47	32.5	6.5	142	10	12.5	22	9.5	22	30	5 Nm
C+L+S	40	52	38	6.5	160	12	16	25	9	25	40	5 Nm
C+L+S	50	64	46.5	9	170	12	16	27	11	27	25	10 Nm
C+L+S	63	74	56.5	9	190	16	21	32	11	32	36	10 Nm
C+L+S	80	94	72	11	210	16	22	36	14	36	34	15 Nm
C+L+S	100	114	89	11	230	20	27	41	14	41	38	15 Nm
C+L+S	125	140	110	13	275	25	30	50	20	50	30	20 Nm

Lagerbock 90° mit starrem Lager Mod. ZC



CETOP RP 107P
Werkstoff: Aluminium



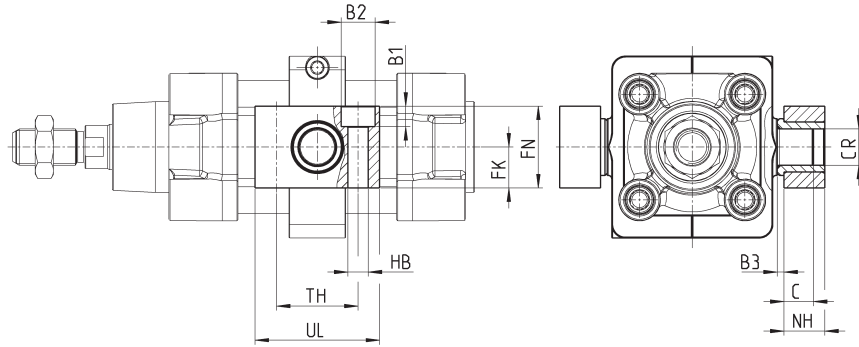
Lieferumfang:
1 Lagerbock

+ Hub

PRODUKTÜBERSICHT																
Mod.	Ø	EB	CK	HB	XD+	TE	UL	EA	GL	L5	RA	EM	UR	PH	BT	BR
ZC-32	32	11	10	6,6	142	38	51	10	21	1,6	18	26	31	32	8	10
ZC-40	40	11	12	6,6	160	41	54	15	24	1,6	22	28	35	36	10	11
ZC-50	50	15	12	9	170	50	65	16	33	1,6	30	32	45	45	12	13
ZC-63	63	15	16	9	190	52	67	16	37	1,6	35	40	50	50	14	15
ZC-80	80	18	16	11	210	66	86	20	47	2,5	40	50	60	63	14	15
ZC-100	100	18	20	11	230	76	96	20	55	2,5	50	60	70	71	17	19
ZC-125	125	20	25	14	275	94	124	30	70	3,2	60	70	90	90	20	22,5

Lagerbock für Mittelschwenklager Mod. BF

Werkstoff: Aluminium



Lieferumfang:
2 Lagerböcke

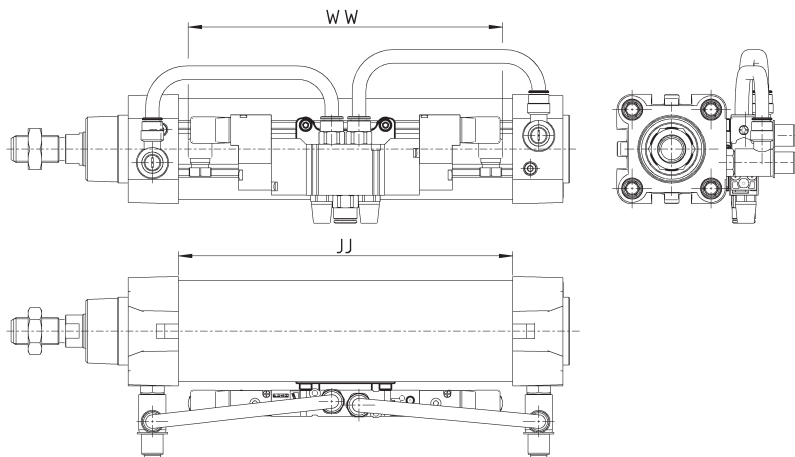
ZYLINDER ISO 15552 SERIE 63

PRODUKTÜBERSICHT

Mod.	∅	CR	NH	C	B3	TH	UL	FK	FN	B1	B2	HB
BF-32	32	12	15	7,5	3	32	46	15	30	6,8	11	6,6
BF-40-50	40 - 50	16	18	9	3	36	55	18	36	9	15	9
BF-63-80	63 - 80	20	20	10	3	42	65	20	40	11	18	11
BF-100-125	100 - 125	25	25	12,5	3,5	50	75	25	50	13	20	14

Befestigungskit Mod. PCV

Das Befestigungskit Mod. PCV ermöglicht die Montage eines Ventils/Elektromagnetventils direkt am Zylinder. Es entsteht eine Zylinderventileinheit.



Die Gesamtlänge des gewählten Ventils (ww) sollte immer kleiner sein, als die Abmessung JJ des gewählten Zylinders. Weitere Informationen unter <http://catalogue.camozzi.com/downloads>.

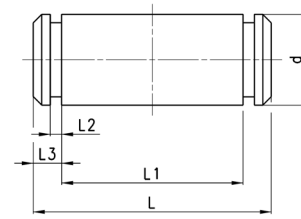
PRODUKTÜBERSICHT

Mod.	
PCV-62-K3	zur Befestigung von Ventilen Serie 3
PCV-62-K4	zur Befestigung von Ventilen Serie 4 Anschluss G1/4"
PCV-62-KEN	zur Befestigung von Ventilen Serie EN
PCV-62-K8	zur Befestigung von Ventilen Serie 4 Anschl. G1/8" + Serie 3 Anschl. G1/4"

Lagerbolzen Mod. S



Lieferumfang:
1 Lagerbolzen (Edelstahl 1.4305)
2 Seegerringe (Stahl)



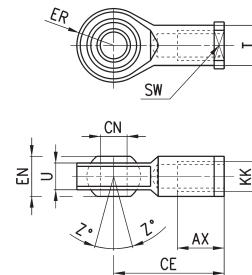
PRODUKTÜBERSICHT						
Mod.	∅	d	L	L1	L2	L3
S-32	32	10	52	46	1.1	3
S-40	40	12	59	53	1.1	3
S-50	50	12	67	61	1.1	3
S-63	63	16	77	71	1.1	3
S-80	80	16	97	91	1.1	3
S-100	100	20	121	111	1.3	5
S-125	125	25	140.5	132	1.3	4.25

Gelenkauge Mod. GA



ISO 8139
Werkstoff: Stahl verzinkt

Lieferumfang:
1 Gelenkauge



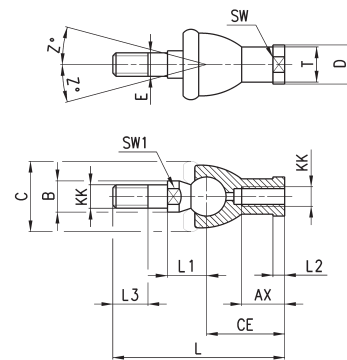
PRODUKTÜBERSICHT										
Mod.	∅CN ^(H7)	U	EN	ER	AX	CE	KK	∅T	Z	SW
GA-32	10	10,5	14	14	20	43	M10X1,25	15	6,5	17
GA-40	12	12	16	16	22	50	M12X1,25	17,5	6,5	19
GA-50-63	16	15	21	21	28	64	M16X1,5	22	7,5	22
GA-80-100	20	18	25	25	33	77	M20x1,5	27,5	7	30
GA-41-125	30	25	37	37	51	110	M27x2	40	7,5	41

Ausgleichskupplung Mod. GY

Werkstoff: Zinkdruckguss und Stahl verzinkt

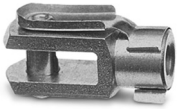


Lieferumfang:
1 Ausgleichskupplung



PRODUKTÜBERSICHT																
Mod.	∅	KK	L	CE	L2	AX	SW	SW1	L1	L3	∅T	∅D	E	∅B	∅C	Z
GY-32	32	M10X1,25	74	35	6,5	18	17	11	19,5	15	15	19	10	14	28	15
GY-40	40	M12X1,25	84	40	6,5	20	19	17	21	17	17,5	22	12	19	32	15
GY-50-63	50-63	M16X1,5	112	50	8	27	22	19	27,5	23	22	27	16	22	40	11
GY-80-100	80-100	M20x1,5	133	63	10	38	30	24	31,5	25	27,5	34	20	27	45	7,5

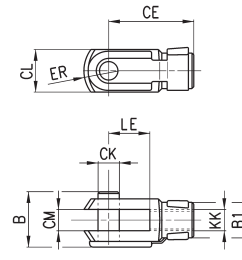
Gabelkopf Mod. G



Werkstoff: Stahl verzinkt

Lieferumfang:
1 Gabelkopf

PRODUKTÜBERSICHT									
Mod.	ø _{CK}	LE	CM	CL	ER	CE	KK	B	ø _{B1}
G-25-32	10	20	10	20	12	40	M10 X 1,25	26	18
G-40	12	24	12	24	14	48	M12 X 1,25	32	20
G-50-63	16	32	16	32	19	64	M16 X 1,5	40	26
G-80-100	20	40	20	40	25	80	M20 X 1,5	48	34
G-41-125	30	54	30	55	38	110	M27 X 2	74	48



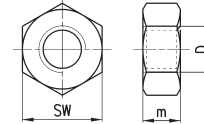
Kolbenstangenmutter Mod. U



UNI EN ISO 4035
Werkstoff: Stahl verzinkt

Lieferumfang:
1 Kolbenstangenmutter

PRODUKTÜBERSICHT			
Mod.	D	m	SW
U-25-32	M10X1,25	6	17
U-40	M12X1,25	7	19
U-50-63	M16X1,5	8	24
U-80-100	M20x1,5	9	30
U-41-125	M27x2	12	41

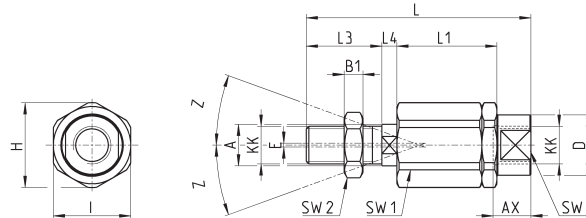


Ausgleichskupplung Mod. GK



Werkstoff: Stahl verzinkt

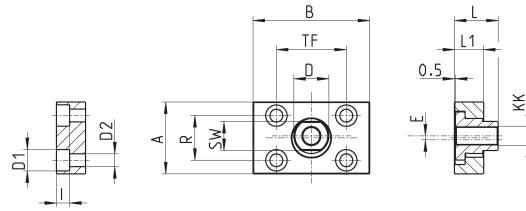
Lieferumfang:
1 Ausgleichskupplung



PRODUKTÜBERSICHT																	
Mod.	Ø	KK	L	L1	L3	L4	ø _A	ø _D	H	I	SW	SW1	SW2	B1	AX	Z	E
GK-25-32	25-32	M10x1,25	71,5	35	20	7,5	14	22	32	30	19	12	17	5	22	4	2
GK-40	40	M12x1,25	75,5	35	24	7,5	14	22	32	30	19	12	19	6	22	4	2
GK-50-63	50-63	M16x1,5	104	53	32	10	22	32	45	41	27	20	24	8	30	3	2
GK-80-100	80-100	M20x1,5	119	53	40	10	22	32	45	41	27	20	30	10	37	3	2
GK-125	125	M27x2	147	60	54	10	32	57	70	65	54	24	41	12	48	4	2

Ausgleichsflansch Mod. GKF

Werkstoff: Stahl verzinkt

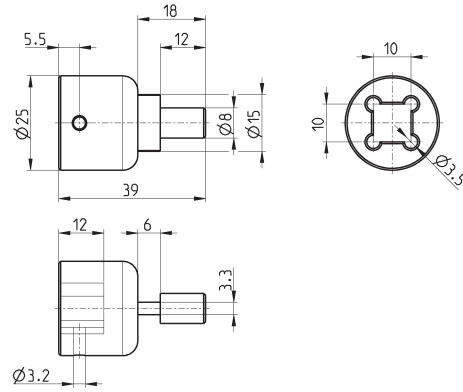
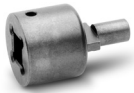


Lieferumfang:
1 Ausgleichsflansch

PRODUKTÜBERSICHT														
Mod.	Ø	KK	A	B	R	TF	L	L1	I	Ø D	Ø D1	Ø D2	SW	E
GKF-25-32	32	M10x1,25	37	60	23	36	22,5	15	6,8	18	11	6,6	15	2
GKF-40	40	M12x1,25	56	60	38	42	22,5	15	9	20	15	9	15	2,5
GKF-50-63	50-63	M16x1,5	80	80	58	58	26,5	15	10,5	25	18	11	22	2,5
GKF-80-100	80-100	M20x1,5	90	90	65	65	32,5	20	13	30,5	20	14	27	2,5
GKF-125	125	M27x2	90	90	65	65	35,5	20	13	40	20	14	36	4

Demontagewerkzeug für Zylinder Ø 80 und 100 mm (Rundrohr)

Werkstoff: Stahl gehärtet



Mod.	80-62/8C
------	----------

Zylinder ISO 15552 mit Endlagenverriegelung Serie 63

Neu

doppeltwirkend, Magnetversion, Endlagendämpfung
 Ø 32, 40, 50, 63, 80, 100, 125 mm



ZYLINDER ISO 15552 SERIE 63 MIT ENDLAGENVERRIEGELUNG

Die Zylinder sind mit einer mechanischen Endlagenverriegelung ausgestattet. Diese gewährleistet einen sicheren Halt der Kolbenstange sowohl in der vollständig ein- als auch ausgefahrenen Position. Die Verriegelung wird automatisch aktiviert und gelöst, ohne dass eine externe Betätigung erforderlich ist. Die Serie 63 entspricht der ISO Norm 15552.

Durch die automatische mechanische Verriegelung eignet sich die Serie hervorragend für Anwendungen, bei denen die Position des Zylinders unbedingt verriegelt werden muss, um das Verfahren der Kolbenstange zu vermeiden, z. B. bei einer langen Haltedauer der Last oder in Situationen, in denen ein Druckabfall möglich ist. Geeignete Branchen sind z. B. Transport, Druck- & Papierindustrie oder Holzverarbeitung. Die Zylinder mit Endlagenverriegelung können höhere externe Kräfte aufnehmen als die resultierende Kraft von herkömmlichen Zylindern und eignen sich daher besonders für Hebegeräte und Pressen.

- » Robustes Design
- » ISO 15552 konform
- » Hohe Zuverlässigkeit
- » Kraft Endlagenverriegelung höher als Schubkraft Zylinder (6 bar)
- » Automatische mechanische Endlagenverriegelung in drei Versionen: vorne, hinten, beidseitig
- » Automatische Entriegelung ohne externe Betätigung
- » Manuelle Entriegelungsfunktion
- » Deaktivierung der Endlagenverriegelung (bei Wartungen) möglich

VERFÜGBARE VERSIONEN:

- » Hoch-/Tieftemperatur
- » Korrosionsbeständig
- » Verschmutzte und staubige Umgebungen
- » Kolbenstange mit Faltenbalg
- » ATEX zertifiziert

ALLGEMEINE KENNGRÖSSEN

Bauart	Alu-Profilrohr
Norm	ISO 15552
Funktion	Doppeltwirkend
Befestigungsart	Fußbefestigung, Schwenkgabel vorn/hinten, Schwenklager sphärisch, Mittelschwenklager
Hub min - max	10 ÷ 2500 mm
Betriebstemperatur	Standardversion: 0°C ÷ 80°C (mit getrockneter Luft bis -20°C) Hochtemperaturversion (Version W): 0°C ÷ 150°C (mit getrockneter Luft bis -20°C) Tieftemperaturversion (Version Z): -40°C ÷ 60°C (mit getrockneter Luft bis -40°C) Tieftemperaturversion (Version Y): -50°C ÷ 60°C (mit getrockneter Luft bis -50°C)
Lagertemperatur	0°C ÷ 80°C (mit getrockneter Luft bis -20°C)
Betriebsdruck	2 ÷ 10 bar (Standard, Tief- und Hochtemperatur)
Medium	Gefilterte Luft Klasse 7.8.4, gemäß ISO 8573-1. Im Falle von geölter Luft empfehlen wir die Verwendung von Öl ISO VG 32 und die Schmierung nie zu unterbrechen.
Schaltelemente	Mod. CSH

Eigenschaften der Endlagenverriegelung

	Ø32	Ø40	Ø50	Ø63	Ø80	Ø100	Ø125
Statische Haltekraft** [N]	1000	1000	3000	3000	5500	5500	5500
Axiales Spiel des Verriegelungssystems [mm]	< 0,15	< 0,15	< 0,15	< 0,15	< 0,15	< 0,15	< 0,15
Minimaler Entriegelungsdruck [bar]	2	2	2	2	2	2	2

** maximal zulässige Belastung im Dauerbetrieb, höhere Belastungen können zu bleibenden Verformungen des Verriegelungssystems führen

STANDARDHÜBE ZYLINDER SERIE 63 MIT ENDLAGENVERRIEGELUNG

✕ = doppeltwirkend (Standard-, Hoch-/Tieftemperaturversion); auf Anfrage Hübe bis max. 2500 mm

STANDARDHÜBE														
Ø	25	50	75	80	100	125	150	160	200	250	300	320	400	500
32	✕	✕	✕	✕	✕	✕	✕	✕	✕	✕	✕	✕	✕	✕
40	✕	✕	✕	✕	✕	✕	✕	✕	✕	✕	✕	✕	✕	✕
50	✕	✕	✕	✕	✕	✕	✕	✕	✕	✕	✕	✕	✕	✕
63	✕	✕	✕	✕	✕	✕	✕	✕	✕	✕	✕	✕	✕	✕
80	✕	✕	✕	✕	✕	✕	✕	✕	✕	✕	✕	✕	✕	✕
100		✕	✕	✕	✕	✕	✕	✕	✕	✕	✕	✕	✕	✕
125		✕	✕	✕	✕	✕	✕	✕	✕	✕	✕	✕	✕	✕

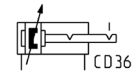
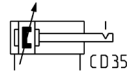
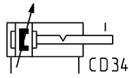
MODELLBEZEICHNUNG

63	M	P	Z	C	050	A	0400	FL	W					
-----------	----------	----------	----------	----------	------------	----------	-------------	-----------	----------	--	--	--	--	--

63	SERIE	
M	BAUREIHE M = Standard, Magnetversion	
P	BAUART P = Profiltröhr	
Z	BETRIEBSART Z = Doppeltwirkend	
C	ENDLAGENDÄMPFUNG C = Beidseitig gedämpft	
050	KOLBENDURCHMESSER 032 = 32 mm 040 = 40 mm 050 = 50 mm 063 = 63 mm	080 = 80 mm 100 = 100 mm 125 = 125 mm
A	BEFESTIGUNGSART A = Standard, montiert mit Kolbenstangenmutter U DC = Boden/Boden-Montage mit Mod. DC-63...[X1/X2]	F = Zylinder mit Mittelschwenklager
0400	HUB = Standard	
FL	VERRIEGELUNG FL = Verriegelung vorne BL = Verriegelung hinten DL = Verriegelung beidseitig	PNEUMATIKSYMBOLE CD34 CD35 CD36
W	TEMPERATURBEREICH = Standard W = Hochtemperaturversion (150°C)	Z = Tieftemperaturversion (-40°C) Y = Tieftemperaturversion (-50°C)
	KORROSIONSBESTÄNDIGKEIT = Standard C2 = Kopfschrauben oberflächenveredelt (Profil), Zugstangenmuttern 1.4305 C3 = C2 + Kolbenstange/Mutter 1.4401	C5 = C3 + Zylinderkopf mit 3-fach Schutz (nur für Verriegelung FL und BL)
	ENTRIEGELUNG = manuell mit M3 Schraube (nicht im Lieferumfang enthalten) T = manuell mit Sicherungsbolzen und Schutzabdeckung	
	VERSION = Standard (Kolbenstange mit Außengewinde) K = Kopf/Deckel Kanigen-Beschichtung ohne Endlagenverriegelung (nur für Verriegelung FL und BL, nur für Korrosionsbeständigkeit C2 und C3) V = Kolbenstangendichtung in FKM R = Kolbenstangendichtung in NBR	G = Trockene und staubige Umgebungen (Abstreifer in Messing, Kolbenstange 1.4028 verchromt) B = Kolbenstange mit Faltenbalg / NBR () = Kolbenstange verlängert um ___ mm

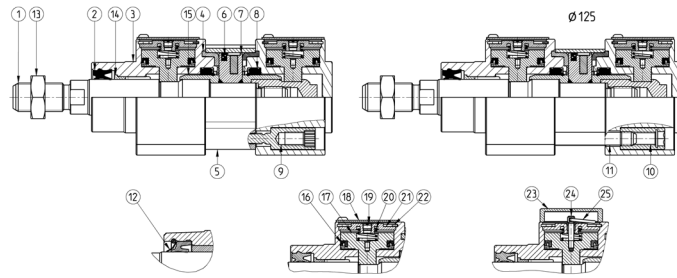
PNEUMATIKSYMBOL

Pneumatiksymbole entsprechend der Modellbezeichnung.



ZYLINDER ISO 15552 SERIE 63 MIT ENDLAGENVERRIEGELUNG

BESCHREIBUNG DER BAUTEILE



BESCHREIBUNG DER BAUTEILE								
BAUTEILE	Standard	Standard, Entriegelung "T"	Abstreifer (G)	Tieftemperatur (Z/Y)	Hochtemperatur (W)	Korrosionsbeständig (C2)	Korrosionsbeständig (C3)	Korrosionsbeständig (C5)
1 - Kolbenstange	Edelstahl 1.4028	Edelstahl 1.4028	Edelstahl 1.4028 verchromt	Edelstahl 1.4028 verchromt	Edelstahl 1.4028	Edelstahl 1.4028	Edelstahl 1.4401	Edelstahl 1.4401
2 - Kolbenstangendichtung	PU	PU	NBR	PU für -40°C / -50°C	FKM	PU	PU	PU
3 - Zylinderkopf	Aluminium eloxiert	Aluminium eloxiert	Aluminium eloxiert	Aluminium eloxiert	Aluminium eloxiert	Aluminium eloxiert	Aluminium eloxiert	Aluminium eloxiert
Zylinderkopf ohne Verriegelung	Aluminium	Aluminium	Aluminium	Aluminium	Aluminium	Aluminium	Aluminium	Aluminium
4 - Anschlagdichtung	NBR	NBR	NBR	NBR für -40°C / -50°C	FKM	NBR	NBR	NBR
5 - Strangprofil	Aluminium eloxiert	Aluminium eloxiert	Aluminium eloxiert	Aluminium eloxiert	Aluminium eloxiert	Aluminium eloxiert	Aluminium eloxiert	Aluminium eloxiert
6 - Kolbendichtung	NBR	NBR	NBR	PU für -40°C / -50°C	FKM	NBR	NBR	NBR
7 - Kolben	Aluminium	Aluminium	Aluminium	Aluminium	Aluminium	Aluminium	Aluminium	Aluminium
8 - Endlagendämpfungsdichtung	PU	PU	PU	PU für -40°C / -50°C	FKM	PU	PU	PU
9 - Zugankerschraube	Stahl verzinkt	Stahl verzinkt	Stahl verzinkt	Stahl verzinkt	Stahl verzinkt	Stahl beschichtet	Stahl beschichtet	Stahl beschichtet
10 - Zugankermutter	Stahl verzinkt	Stahl verzinkt	Stahl verzinkt	Edelstahl 1.4305	Stahl verzinkt	Edelstahl 1.4305	Edelstahl 1.4305	Edelstahl 1.4305
11 - Zuganker	Stahl verzinkt	Stahl verzinkt	Stahl verzinkt	Edelstahl 1.4028	Stahl verzinkt	Edelstahl 1.4028	Edelstahl 1.4028	Edelstahl 1.4028
12 - Abstreifer	-	-	Messing	Messing	-	-	-	-
13 - Kolbenstangenmutter	Stahl verzinkt	Stahl verzinkt	Stahl verzinkt	Edelstahl 1.4301	Stahl verzinkt	Edelstahl 1.4301	Edelstahl 1.4401	Edelstahl 1.4401
14 - Kolbenstangenführungsbuchse	Kunststoff	Kunststoff	Kunststoff	Kunststoff	Stahl+PTFE	Kunststoff	Kunststoff	Kunststoff
15 - Buchse	Aluminium	Aluminium	Aluminium	Aluminium	Aluminium	Aluminium	Aluminium	Aluminium
16 - Dichtung Kolbenverriegelung	NBR	NBR	NBR	NBR für -40°C / -50°C	FKM	NBR	NBR	NBR
17 - Verriegelungskolben	Edelstahl 1.4301	Edelstahl 1.4301	Edelstahl 1.4301	Edelstahl 1.4301	Edelstahl 1.4301	Edelstahl 1.4301	Edelstahl 1.4301	Edelstahl 1.4301
18 - Standardabdeckung	Edelstahl 1.4301	-	Edelstahl 1.4301	Edelstahl 1.4301	Edelstahl 1.4301	Edelstahl 1.4301	Edelstahl 1.4301	Edelstahl 1.4301
19 - Filter	Messing	-	Messing	Messing	Messing	Messing	Messing	Messing
20 - Feder	Federstahl	Federstahl	Federstahl	Federstahl	Federstahl	Federstahl	Federstahl	Federstahl
21 - Innere Abdeckung	Aluminium eloxiert	Aluminium eloxiert	Aluminium eloxiert	Aluminium eloxiert	Aluminium eloxiert	Aluminium eloxiert	Aluminium eloxiert	Aluminium eloxiert
22 - Seegerring	Federstahl	Federstahl	Federstahl	Federstahl	Federstahl	Federstahl	Federstahl	Federstahl
23 - Abdeckung "T" Entriegelung	-	Aluminium eloxiert	Aluminium eloxiert	Aluminium eloxiert	Aluminium eloxiert	Aluminium eloxiert	Aluminium eloxiert	Aluminium eloxiert
24 - Entriegelungsbolzen	-	Edelstahl 1.4305	Edelstahl 1.4305	Edelstahl 1.4305	Edelstahl 1.4305	Edelstahl 1.4305	Edelstahl 1.4305	Edelstahl 1.4305
25 - Entriegelungsring	-	Federstahl	Federstahl	Federstahl	Federstahl	Federstahl	Federstahl	Federstahl

SERIE 63 MIT ENDLAGENVERRIEGELUNG - ZUBEHÖR



Ausgleichskupplung
Mod. GY



Kolbenstangenmutter
Mod. U



Lagerbolzen Mod. S



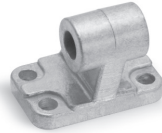
Schwenklager sphärisch
Mod. R



Ausgleichsflansch
Mod. GKF



Gelenkauge Mod. GA



Lagerbock 90° mit starrem
Lager Mod. ZC



Kombination Mod. C, L, S



Flansch vorn und hinten
Mod. D-E



Ausgleichskupplung
Mod. GK



Mittelschwenklager
Mod. F-63



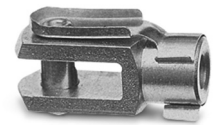
Fußbefestigung
Mod. B-41



Schwenkgabel vorne
Mod. H und C-H



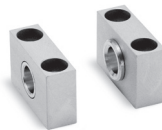
Schwenkgabel hinten
Mod. C und C-H



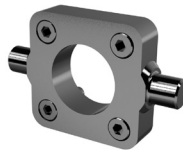
Gabelkopf Mod. G



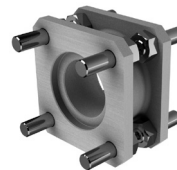
Schwenklager hinten
Mod. L



Lagerbock Mod. BF



Mittelschwenklager vorne
Mod. FN



Mehrstellungsbausatz
Mod. DC-63

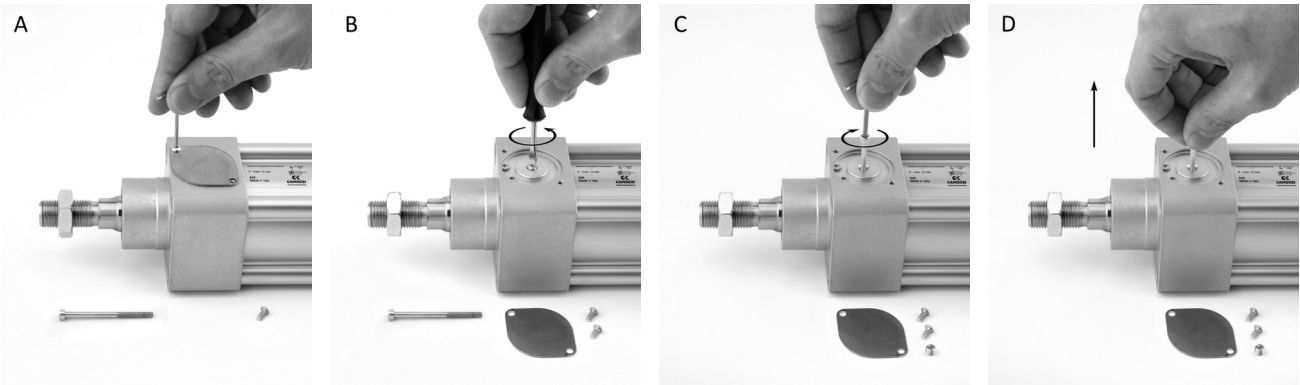
ZYLINDER ISO 15552 SERIE 63 MIT ENDLAGENVERRIEGELUNG

MANUELLE ENTRIEGELUNG MIT M3 SCHRAUBE (nicht im Lieferumfang enthalten)



ZYLINDER ISO 15552 SERIE 63 MIT ENDLAGENVERRIEGELUNG

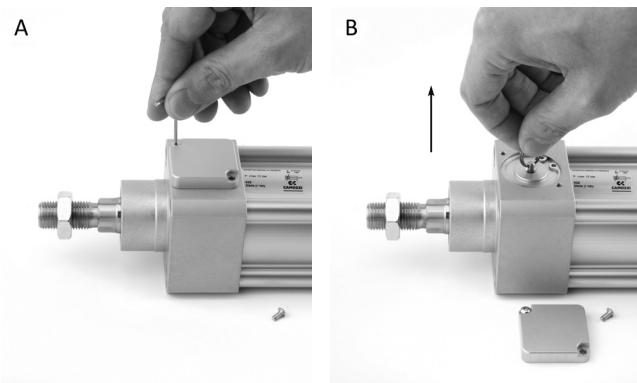
Manuelle Entriegelung: Entfernen Sie die Abdeckung (Abb. A), schrauben Sie den Filter ab (Abb. B), schrauben Sie eine M3-Schraube in den Verriegelungskolben (Abb. C) und ziehen Sie die Schraube nach oben, um die Kolbenstange zu entriegeln (Abb. D)



MANUELLE ENTRIEGELUNG MIT SICHERUNGSBOLZEN



Integrierte manuelle Entriegelung: Entfernen Sie die Abdeckung (Abb. A) und ziehen Sie den Ring nach oben (Abb. B)

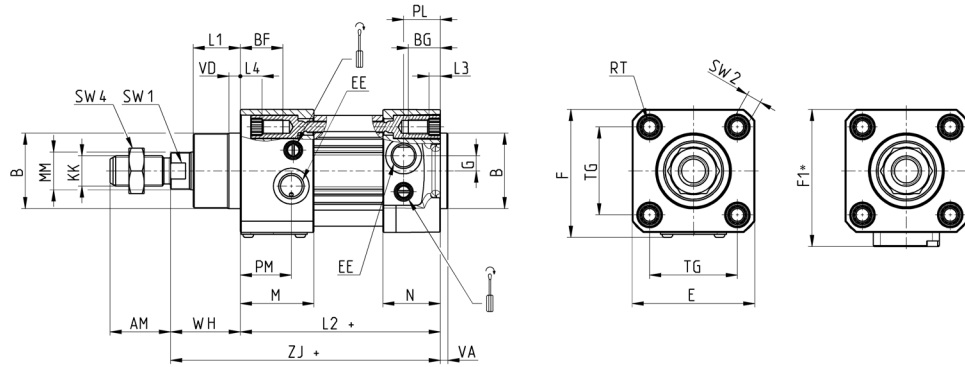


Zylinder Serie 63 mit Endlagenverriegelung vorne



+ Hub

* Entriegelung "T"

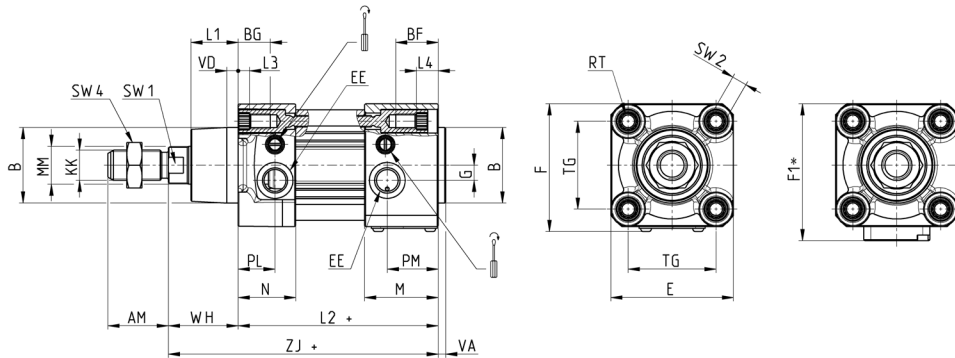


PRODUKTÜBERSICHT																														
Ø	ØMM	KK	ØB	PL	PM	L1	AM	VA	EE	WH	L2	L3	L4	ZJ	VD	N	BG	M	BF	RT	G	TG	E	F	F1*	SW1	SW2	SW4	Dämpfung vorne	Dämpfung hinten
32	12	M10x1.25	30	18.5	18	18	22	4	G1/8	26	94	5.5	11,5	120	5	27	16	34	22	M6	5	32,5	47	49,7	57	10	6	17	17	17
40	16	M12x1.25	35	19	24	21	24	4	G1/4	30	105	5.5	15	135	5	30	16	40	22,5	M6	5	38	55	57,7	64,5	13	6	19	17	17
50	20	M16x1.5	40	19.5	27	25	32	4	G1/4	37	106	6	11,5	143	6	30.5	16	39	21,5	M8	8	46.5	65	67,7	72,5	17	8	24	14,5	19
63	20	M16x1.5	45	24	27	26	32	4	G3/8	37	121	6	12,5	158	6	37.5	16	44	22,5	M8	8	56.5	75	77,5	82,5	17	8	24	19,5	19
80	25	M20x1.5	45	23.5	32	30	40	4	G3/8	46	128	0	6	174	7	37	19	46	25	M10	8	72	93	95,7	99,5	22	6	30	17	21
100	25	M20x1.5	55	24	32	35	40	4	G1/2	51	138	0	7,5	189	7	39.5	19.5	47	27	M10	8	89	110	112,7	116,5	22	6	30	21	21
125	32	M27x2	60	28	39	42	54	6	G1/2	65	160	6	6	225	8	44	23	54	23	M12	10.5	110	135	137,7	142,5	27	12	41	23	33

Zylinder Serie 63 mit Endlagenverriegelung hinten



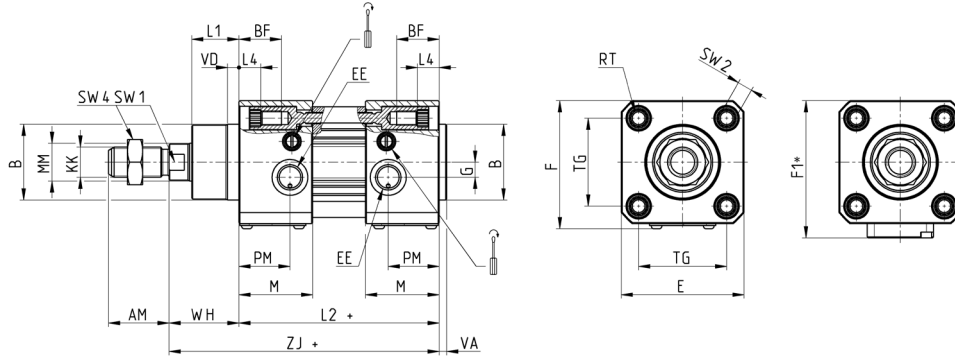
+ Hub



PRODUKTÜBERSICHT																														
Ø	ØMM	KK	ØB	PL	PM	L1	AM	VA	EE	WH	L2	L3	L4	ZJ	VD	N	BG	M	BF	RT	G	TG	E	F	F1*	SW1	SW2	SW4	Dämpfung vorne	Dämpfung hinten
32	12	M10x1.25	30	18.5	18	18	22	4	G1/8	26	94	5.5	11,5	120	5	27	16	34	22	M6	5	32,5	47	49,7	57	10	6	17	17	17
40	16	M12x1.25	35	19	24	21	24	4	G1/4	30	105	5.5	15	135	5	30	16	40	25,5	M6	5	38	55	57,7	64,5	13	6	19	17	17
50	20	M16x1.5	40	19.5	27	25	32	4	G1/4	37	106	6	11,5	143	6	30.5	16	39	21,5	M8	8	46.5	65	67,7	72,5	17	8	24	19	14,5
63	20	M16x1.5	45	24	27	26	32	4	G3/8	37	121	6	12,5	158	6	37.5	16	44	22,5	M8	8	56.5	75	77,5	82,5	17	8	24	19	19,5
80	25	M20x1.5	45	23.5	32	30	40	4	G3/8	46	128	0	6	174	7	37	19	46	25	M10	8	72	93	95,7	99,5	22	6	30	21	17
100	25	M20x1.5	55	24	32	35	40	4	G1/2	51	138	0	7,5	189	7	39.5	19.5	47	27	M10	8	89	110	112,7	116,5	22	6	30	21	21
125	32	M27x2	60	28	39	42	54	6	G1/2	65	160	6	6	225	8	44	23	54	23	M12	10.5	110	135	137,7	142,5	27	12	41	33	23

Modell- und Maßänderungen vorbehalten.
Unsere AGBs finden Sie auf www.camozzi.de.

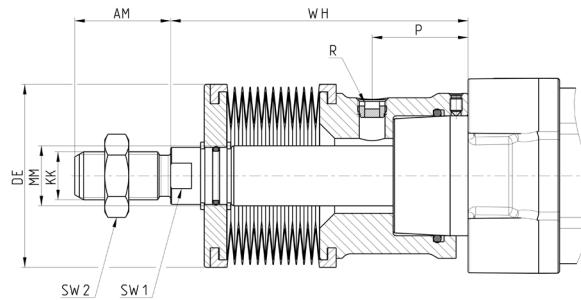
Zylinder Serie 63 mit Endlagenverriegelung beidseitig



+ Hub

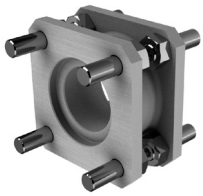
Ø	ØMM	KK	ØB	PM	L1	AM	VA	EE	WH	L2	L4	ZJ	VD	M	BF	RT	G	TG	E	F	F1*	SW1	SW2	SW4	Dämpfung	vorne/hinten
32	12	M10x1.25	30	18	18	22	4	G1/8	26	94	11,5	120	5	34	22	M6	5	32,5	47	49,7	57	10	6	17		17
40	16	M12x1.25	35	24	21	24	4	G1/4	30	105	15	135	5	40	25,5	M6	5	38	55	57,7	64,5	13	6	19		17
50	20	M16x1.5	40	27	25	32	4	G1/4	37	106	11,5	143	6	39	21,5	M8	8	46,5	65	67,7	72,5	17	8	24		14,5
63	20	M16x1.5	45	27	26	32	4	G3/8	37	121	12,5	158	6	44	22,5	M8	8	56,5	75	77,5	82,5	17	8	24		19,5
80	25	M20x1.5	45	32	30	40	4	G3/8	46	128	6	174	7	46	25	M10	8	72	93	95,7	99,5	22	6	30		17
100	25	M20x1.5	55	32	35	40	4	G1/2	51	138	7,5	189	7	47	27	M10	8	89	110	112,7	116,5	22	6	30		21,5
125	32	M27x2	60	39	42	54	6	G1/2	65	160	6	225	8	54	23	M12	10,5	110	135	137,7	142,5	27	12	41		23

Zylinder Serie 63 mit Endlagenverriegelung - Kolbenstange mit Faltenbalg



PRODUKTÜBERSICHT											
Ø	Hub	WH	AM	KK	MM	P	R	DE	SW1	SW2	
32	0 ÷ 245	88	22	M10X1.25	12	25	G1/8	61	10	17	
32	246 ÷ 490	132	22	M10X1.25	12	25	G1/8	61	10	17	
40	0 ÷ 245	89	24	M12X1.25	16	26	G1/8	61	13	19	
40	246 ÷ 490	133	24	M12X1.25	16	26	G1/8	61	13	19	
50	0 ÷ 245	99	32	M16X1.5	20	30	G1/8	61	17	24	
50	246 ÷ 490	143	32	M16X1.5	20	30	G1/8	61	17	24	
63	0 ÷ 245	76	32	M16X1.5	20	16,5	G1/8	61	17	24	
63	246 ÷ 490	120	32	M16X1.5	20	16,5	G1/8	61	17	24	
80	0 ÷ 285	86	40	M20X1.5	25	11,5	G1/8	83	22	30	
80	286 ÷ 570	139	40	M20X1.5	25	11,5	G1/8	83	22	30	
100	0 ÷ 285	86	40	M20X1.5	25	12	G1/8	83	22	30	
100	286 ÷ 570	139	40	M20X1.5	25	12	G1/8	83	22	30	
125	0 ÷ 285	108	54	M27X2	32	30	G1/8	83	29	41	
125	286 ÷ 570	161	54	M27X2	32	30	G1/8	83	29	41	

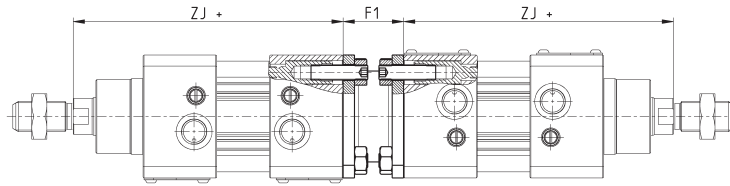
Mehrstellungsbausatz Mod. DC-63



Werkstoff: Aluminium

Lieferumfang:
1 Flansch
8 Madenschrauben*
8 Muttern

*für Zylinderkopf mit
Endlagenverriegelung bitte
Schrauben Mod. KR (gemäß
ISO 4026) nutzen und separat
bestellen, siehe Zubehör



Mod.	\varnothing	F1	ZJ+	Gewicht (g)	Gesamthub max. (mm)	Madenschrauben für Endlagenverriegelung*	Anzugsdrehmoment
DC-63-32	32	27	120	130	500	M6 x 30 (KR-EL-09)	5 Nm
DC-63-40	40	27	135	160	800	M6 x 35 (KR-EL-10)	5 Nm
DC-63-50	50	32	143	285	800	M8 x 35 (KR-EL-11)	10 Nm
DC-63-63	63	28	158	340	700	M8 x 35 (KR-EL-11)	10 Nm
DC-63-80	80	38	174	670	1000	M10 x 40 (KR-EL-12)	15 Nm
DC-63-100	100	48	189	820	900	M10 x 40 (KR-EL-12)	15 Nm
DC-63-125	125	48	225	1300	1000	-	20 Nm

Fußbefestigung Mod. B-41

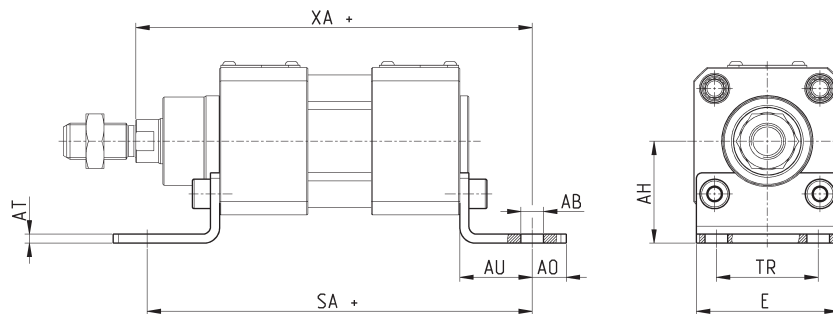


Werkstoff: Stahl verzinkt

Lieferumfang:
2 Fußbefestigungen
4 Schrauben*

+ Hub

*für Zylinderkopf mit
Endlagenverriegelung bitte
Schrauben Mod. KR (gemäß
ISO 4026) nutzen und separat
bestellen, siehe Zubehör



Mod.	\varnothing	AT	SA+	XA+	TR	E	AB	AH	AO	AU	Schrauben für Endlagenverriegelung*	Anzugsdrehmoment
B-41-32	32	4	142	144	32	45	7	32	11	24	M6 x 25 (KR-EL-01)	5 Nm
B-41-40	40	4	161	163	36	53,5	10	36	15	28	M6 x 25 (KR-EL-01)	5 Nm
B-41-50	50	4	170	175	45	62,5	10	45	15	32	M8 x 25 (KR-EL-04)	10 Nm
B-41-63	63	5	185	190	50	73	10	50	15	32	M8 x 25 (KR-EL-04)	10 Nm
B-41-80	80	6	210	216	63	92	12	63	20	41	M10 x 30 (KR-EL-07)	15 Nm
B-41-100	100	6	220	230	71	108,5	14,5	71	25	41	M10 x 30 (KR-EL-07)	15 Nm
B-41-125	125	7	250	270	90	132	16,5	90	25	45	-	20Nm

Flansch vorn oder hinten Mod. D-E

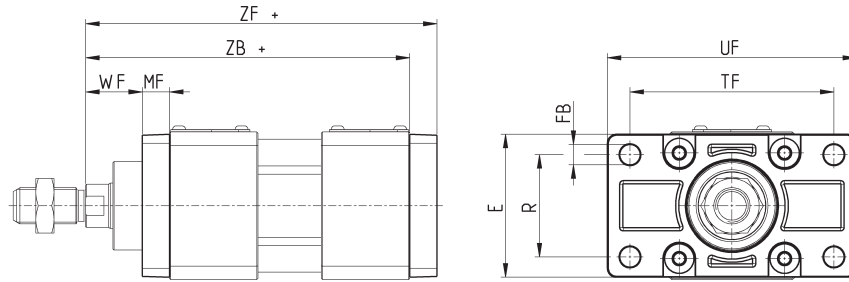
Werkstoff: Aluminium



Lieferumfang:
1 Flansch
4 Schrauben*

+ Hub

*für Zylinderkopf mit
Endlagenverriegelung bitte
Schrauben Mod. KR (gemäß
ISO 4026) nutzen und separat
bestellen, siehe Zubehör



Mod.	∅	W	MF	ZB	TF	R	UF	E	FB	ZF	Schrauben für Endlagenverriegelung*	Anzugsdrehmoment
D-E-41-32	32	16	10	120	64	32	80	45	7	130	M6 x 25 (KR-EL-01)	5 Nm
D-E-41-40	40	20	10	135	72	36	90	52	9	145	M6 x 30 (KR-EL-02)	5 Nm
D-E-41-50	50	25	12	143	90	45	110	65	9	155	M8 x 25 (KR-EL-04)	10 Nm
D-E-41-63	63	25	12	158	100	50	120	75	9	170	M8 x 25 (KR-EL-04)	10 Nm
D-E-41-80	80	30	16	174	126	63	148	95	12	190	M10 x 30 (KR-EL-07)	15 Nm
D-E-41-100	100	35	16	189	150	75	176	115	14	205	M10 x 35 (KR-EL-08)	15 Nm
D-E-41-125	125	45	20	225	180	90	220	140	16	245	-	20 Nm

Schwenkgabel hinten Mod. C und C-H

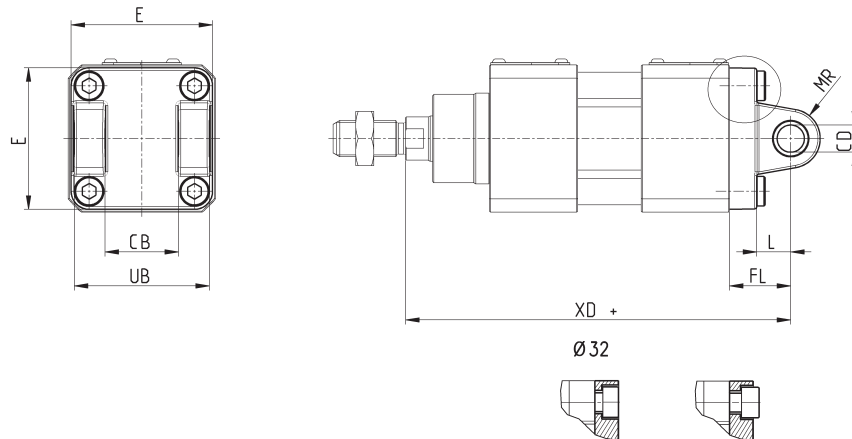
Werkstoff: Aluminium



Lieferumfang:
1 Schwenkgabel
4 Schrauben*

+ Hub

*für Zylinderkopf mit
Endlagenverriegelung bitte
Schrauben Mod. KR (gemäß
ISO 4026) nutzen und separat
bestellen, siehe Zubehör



Mod.	∅	CD	L	FL	XD	MR	E	CB	UB	Schrauben für Endlagenverriegelung*	Anzugsdrehmoment
C-41-32	32	10	12.5	22	142	10	47	26	46.5	M6 x 25 (KR-EL-01)	5 Nm
C-41-40	40	12	16	25	160	12	52	28	52	M6 x 30 (KR-EL-02)	5 Nm
C-41-50	50	12	16	27	170	12	64	32	60	M8 x 25 (KR-EL-04)	10 Nm
C-H-41-63	63	16	21	32	190	16	74	40	70	M8 x 25 (KR-EL-04)	10 Nm
C-H-41-80	80	16	22	36	210	16	93	50	90	M10 x 30 (KR-EL-07)	15 Nm
C-H-41-100	100	20	27	41	230	20	114	60	110	M10 x 35 (KR-EL-08)	15 Nm
C-H-41-125	125	25	30	50	275	25	140	70	130	-	20 Nm

Schwenkgabel vorne Mod. H und C-H

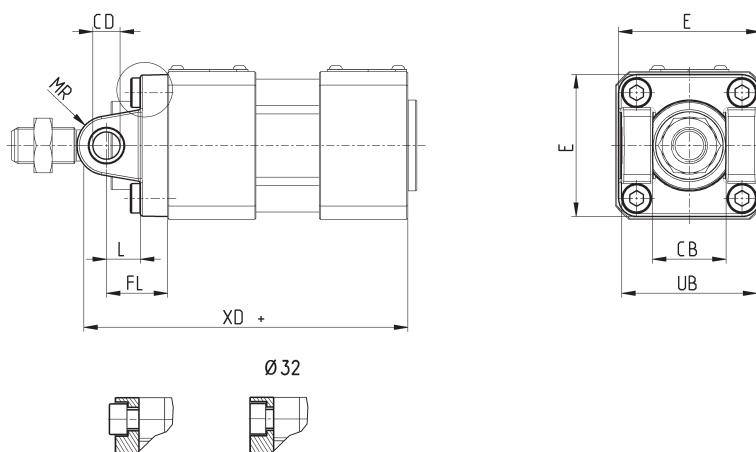
Werkstoff: Aluminium



Lieferumfang:
1 Schwenkgabel
4 Schrauben*

+ Hub

*für Zylinderkopf mit
Endlagenverriegelung bitte
Schrauben Mod. KR (gemäß
ISO 4026) nutzen und separat
bestellen, siehe Zubehör



Mod	Ø	CB	UB	E	XD+	FL	L	CD	MR	Schrauben für Endlagenverriegelung*	Anzugsdrehmoment
H-41-32	32	26	46.5	47	120	22	12.5	10	10	M6 x 25 (KR-EL-01)	5 Nm
H-41-40	40	28	52	52	135	25	16	12	12	M6 x 30 (KR-EL-02)	5 Nm
H-41-50	50	32	60	64	143	27	16	12	12	M8 x 25 (KR-EL-04)	10 Nm
H-60-63	63	40	70	74	158	32	21	16	16	M8 x 25 (KR-EL-04)	10 Nm
C-H-41-80	80	50	90	94	174	36	22	16	16	M10 x 30 (KR-EL-07)	15 Nm
C-H-41-100	100	60	110	114	189	41	27	20	20	M10 x 35 (KR-EL-08)	15 Nm
C-H-41-125	125	70	130	140	225	50	30	25	25	-	20 Nm

Schwenklager hinten Mod. L

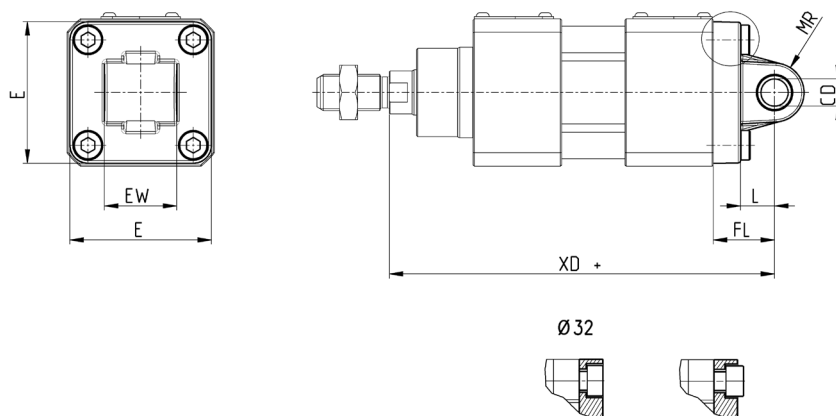
Werkstoff: Aluminium



Lieferumfang:
1 Schwenklager
4 Schrauben*

+ Hub

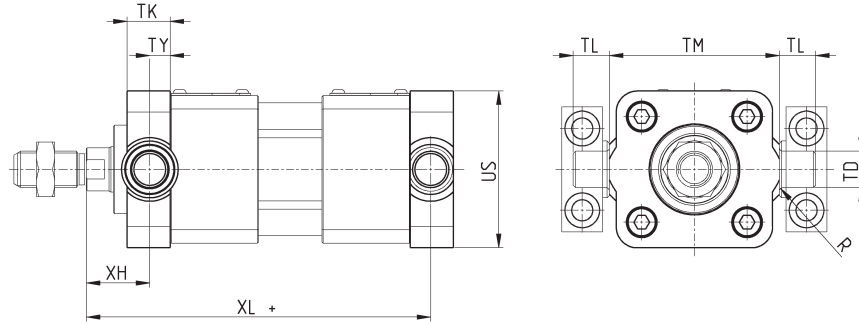
*für Zylinderkopf mit
Endlagenverriegelung bitte
Schrauben Mod. KR (gemäß
ISO 4026) nutzen und separat
bestellen, siehe Zubehör



Mod.	Ø	CD	L	FL	XD	MR	E	EW	Schrauben für Endlagenverriegelung*	Anzugsdrehmoment
L-41-32	32	10	13	22	142	10	46	26	M6 x 25 (KR-EL-01)	5 Nm
L-41-40	40	12	16	25	160	12	52	28	M6 x 30 (KR-EL-02)	5 Nm
L-41-50	50	12	16	27	170	12	64	32	M8 x 25 (KR-EL-04)	10 Nm
L-41-63	63	16	21	32	190	16	74	40	M8 x 25 (KR-EL-04)	10 Nm
L-41-80	80	16	22	36	210	16	93	50	M10 x 30 (KR-EL-07)	15 Nm
L-41-100	100	20	27	41	230	20	114	60	M10 x 35 (KR-EL-08)	15 Nm
L-41-125	125	25	30	50	275	25	140	70	-	20 Nm

Mittelschwenklager vorne Mod. FN

Werkstoff: Stahl verzinkt



Lieferumfang:
1 Mittelschwenklager
4 Schrauben*

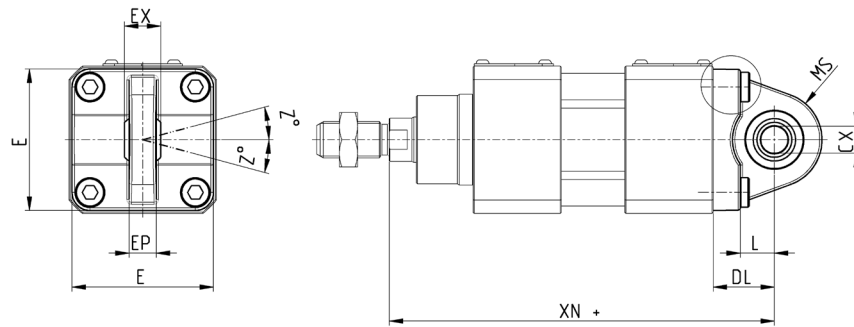
+ Hub

*für Zylinderkopf mit
Endlagenverriegelung bitte
Schrauben Mod. KR (gemäß
ISO 4026) nutzen und separat
bestellen, siehe Zubehör

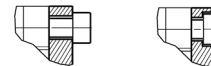
Mod.	∅	TK	TY	XH	XL+	US	TL	TM	TD	R	Schrauben für Endlagenverriegelung*	Anzugsdrehmoment
FN-32	32	14	6.5	19.5	126.5	46	12	50	12	1	M6 x 25 (KR-EL-01)	5 Nm
FN-40	40	19	9	21	144	59	16	63	16	1.5	M6 x 35 (KR-EL-03)	5 Nm
FN-50	50	19	9	28	152	69	16	75	16	1.6	M8 x 30 (KR-EL-05)	10 Nm
FN-63	63	24	11.5	25.5	169.5	84	20	90	20	1.6	M8 x 35 (KR-EL-05)	10 Nm
FN-80	80	24	11.5	34.5	185.5	102	20	110	20	1.6	M10 x 35 (KR-EL-08)	15 Nm
FN-100	100	29	14	37	203	125	25	132	25	1.6	M10 x 35 (KR-EL-08)	15 Nm
FN-125	125	30	15	50	240	150	25	160	25	2	-	20 Nm

Schwenklager sphärisch Mod. R

Werkstoff: Aluminium
** nicht genormt



R-41-50/80/125



Lieferumfang:
1 Schwenklager
4 Schrauben*

+ Hub

*für Zylinderkopf mit
Endlagenverriegelung bitte
Schrauben Mod. KR (gemäß
ISO 4026) nutzen und separat
bestellen, siehe Zubehör

Mod.	∅	_d CX	L	DL+	XN+	MS	E	EX	EP	Z	Schrauben für Endlagenverriegelung*	Anzugsdrehmoment
R-41-32	32	10	13	22	142	16	45	14	10.5	4	M6 x 25 (KR-EL-01)	5 Nm
R-41-40	40	12	16	25	160	19	52	16	12	4	M6 x 30 (KR-EL-02)	5 Nm
R-41-50**	50	12	15	27	170	21	62.5	16	12	4	M8 x 30 (KR-EL-05)	10 Nm
R-41-63	63	16	21	32	190	24	75	21	15	4	M8 x 25 (KR-EL-04)	10 Nm
R-41-80**	80	16	24	36	210	28	92	21	15	4	M10 x 35 (KR-EL-08)	15 Nm
R-41-100	100	20	27	41	230	30	115	25	18	4	M10 x 35 (KR-EL-08)	15 Nm
R-41-125	125	30	30	50	275	40	140	37	25	4	-	20 Nm
R-50	50	16	16	27	170	21,5	65	21	15	4	M8 x 25 (KR-EL-04)	10 Nm
R-80	80	20	22	36	210	28,5	95	25	18	4	M10 x 30 (KR-EL-07)	15 Nm

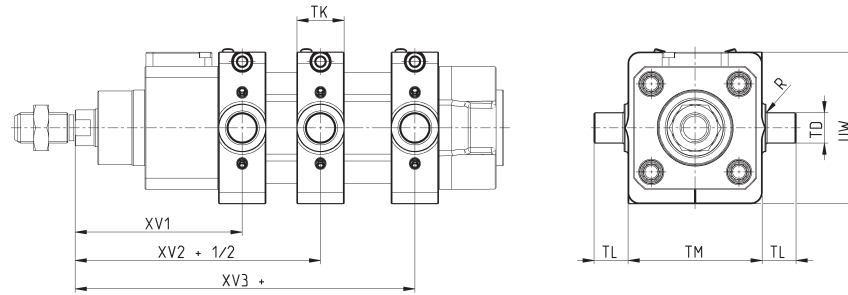
Mittelschwenklager Mod. F-63, Verriegelung vorne

Werkstoff: Stahl verzinkt



Lieferumfang:
1 Mittelschwenklager
8 Madenschrauben
2 Befestigungselemente

+ Hub



Mod.	∅	XV1	XV2	XV3	TM (h14)	TK	TD (e9)	TL (h14)	UW	R
F-63-32	32	70	73	83	50	20	12	12	62	0.5
F-63-40	40	79.5	82.5	95	63	20	16	16	70	1
F-63-50	50	88.5	90	100	75	25	16	16	80	1
F-63-63	63	93.5	97.5	108	90	25	20	20	90	1
F-63-80	80	107	110	122	110	30	20	20	115	1
F-63-100	100	113	120	134.5	132	30	25	25	135	1.5
F-63-125	125	134	145	166	160	30	25	25	162	1.5

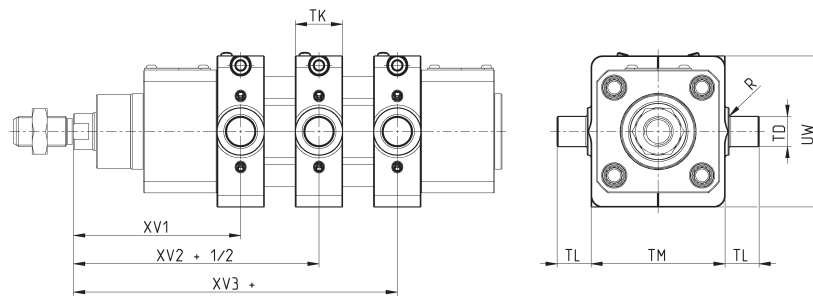
Mittelschwenklager Mod. F-63, Verriegelung beidseitig

Werkstoff: Stahl verzinkt



Lieferumfang:
1 Mittelschwenklager
8 Madenschrauben
2 Befestigungselemente

+ Hub



Mod.	∅	XV1	XV2	XV3	TM (h14)	TK	TD (e9)	TL (h14)	UW	R
F-63-32	32	70	73	76	50	20	12	12	62	0.5
F-63-40	40	79.5	82.5	85.5	63	20	16	16	70	1
F-63-50	50	88.5	90	91.5	75	25	16	16	80	1
F-63-63	63	93.5	97.5	101.5	90	25	20	20	90	1
F-63-80	80	107	110	113	110	30	20	20	115	1
F-63-100	100	113	120	127	132	30	25	25	135	1.5
F-63-125	125	134	145	156	160	30	25	25	162	1.5

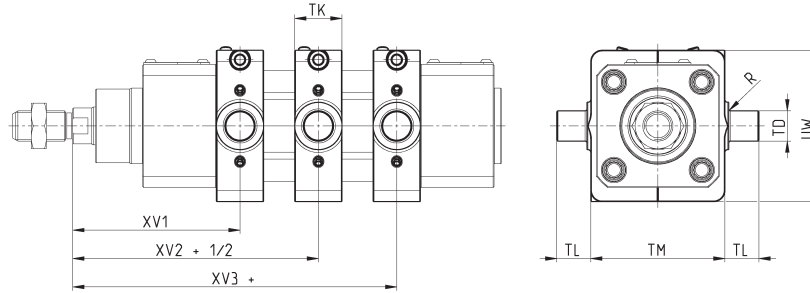
Mittelschwenklager Mod. F-63, Verriegelung beidseitig

Werkstoff: Stahl verzinkt



Lieferumfang:
1 Mittelschwenklager
8 Madenschrauben
2 Befestigungselemente

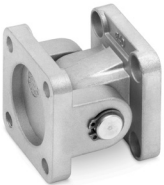
+ Hub



Mod.	∅	XV1	XV2	XV3	TM (h14)	TK	TD (e9)	TL (h14)	UW	R
F-63-32	32	63	73	76	50	20	12	12	62	0.5
F-63-40	40	70	82.5	85.5	63	20	16	16	70	1
F-63-50	50	80	90	91.5	75	25	16	16	80	1
F-63-63	63	87	97.5	101.5	90	25	20	20	90	1
F-63-80	80	98	110	113	110	30	20	20	115	1
F-63-100	100	105.5	120	127	132	30	25	25	135	1.5
F-63-125	125	124	145	156	160	30	25	25	162	1.5

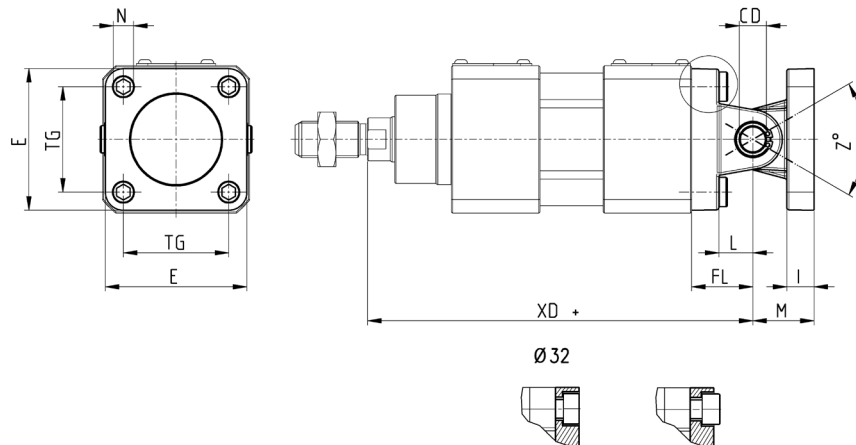
Montagebeispiel Kombination Mod. C, L, S

Werkstoff: Aluminium; Bestellbeispiel ∅ 32): 1 Schwenkgabel (C-41-32), 1 Schwenklager (L-41-32), 1 Lagerbolzen (S-32) (müssen jeweils einzeln bestellt werden)



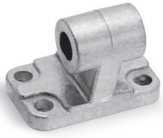
+ Hub

*für Zylinderkopf mit
Endlagenverriegelung bitte
Schrauben Mod. KR (gemäß
ISO 7984) nutzen



Mod.	∅	E	TG	∅N	XD+	∅CD	L	FL	I	M	Z° (max)	Schrauben für Endlagenverriegelung*	Anzugsdrehmoment
C+L+S	32	47	32.5	10	142	10	12.5	22	9.5	22	30	M6 x 25	5 Nm
C+L+S	40	52	38	12	160	12	16	25	9	25	40	M6 x 30	5 Nm
C+L+S	50	64	46.5	12	170	12	16	27	11	27	25	M8 x 25	10 Nm
C+L+S	63	74	56.5	16	190	16	21	32	11	32	36	M8 x 25	10 Nm
C+L+S	80	94	72	16	210	16	22	36	14	36	34	M10 x 30	15 Nm
C+L+S	100	114	89	20	230	20	27	41	14	41	38	M10 x 35	15 Nm
C+L+S	125	140	110	25	275	25	30	50	20	50	30	-	20 Nm

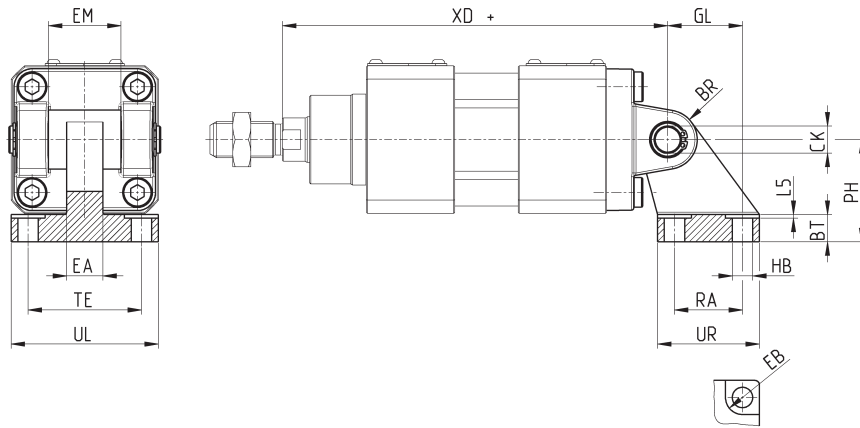
Lagerbock 90° mit starrem Lager Mod. ZC



CETOP RP 107P
Werkstoff: Aluminium

Lieferumfang:
1 Lagerbock

+ Hub



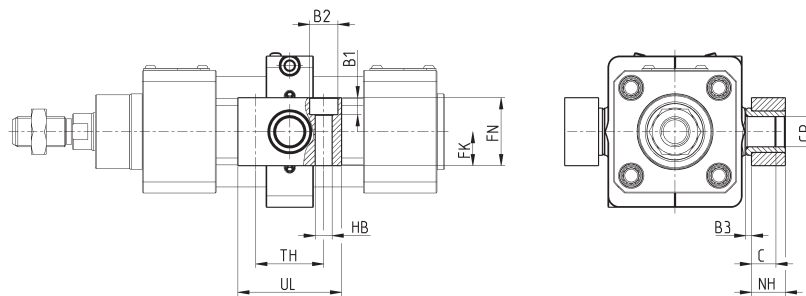
PRODUKTÜBERSICHT																
Mod.	∅	EB	CK	HB	XD+	TE	UL	EA	GL	L5	RA	EM	UR	PH	BT	BR
ZC-32	32	11	10	6,6	142	38	51	10	21	1,6	18	26	31	32	8	10
ZC-40	40	11	12	6,6	160	41	54	15	24	1,6	22	28	35	36	10	11
ZC-50	50	15	12	9	170	50	65	16	33	1,6	30	32	45	45	12	13
ZC-63	63	15	16	9	190	52	67	16	37	1,6	35	40	50	50	14	15
ZC-80	80	18	16	11	210	66	86	20	47	2,5	40	50	60	63	14	15
ZC-100	100	18	20	11	230	76	96	20	55	2,5	50	60	70	71	17	19
ZC-125	125	20	25	14	275	94	124	30	70	3,2	60	70	90	90	20	22,5

Lagerbock für Mittelschwenklager Mod. BF



Werkstoff: Aluminium

Lieferumfang:
2 Lagerböcke

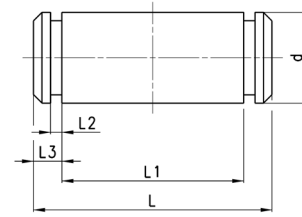


PRODUKTÜBERSICHT												
Mod.	∅	∅CR	NH	C	B3	TH	UL	FK	FN	B1	B2	HB
BF-32	32	12	15	7,5	3	32	46	15	30	6,8	11	6,6
BF-40-50	40 - 50	16	18	9	3	36	55	18	36	9	15	9
BF-63-80	63 - 80	20	20	10	3	42	65	20	40	11	18	11
BF-100-125	100 - 125	25	25	12,5	3,5	50	75	25	50	13	20	14

Lagerbolzen Mod. S



Lieferumfang:
1 Lagerbolzen (Edelstahl 1.4305)
2 Seegerringe (Stahl)



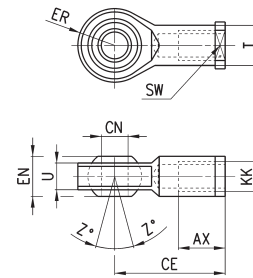
PRODUKTÜBERSICHT						
Mod.	∅	d	L	L1	L2	L3
S-32	32	10	52	46	1.1	3
S-40	40	12	59	53	1.1	3
S-50	50	12	67	61	1.1	3
S-63	63	16	77	71	1.1	3
S-80	80	16	97	91	1.1	3
S-100	100	20	121	111	1.3	5
S-125	125	25	140.5	132	1.3	4.25

Gelenkauge Mod. GA



ISO 8139
Werkstoff: Stahl verzinkt

Lieferumfang:
1 Gelenkauge



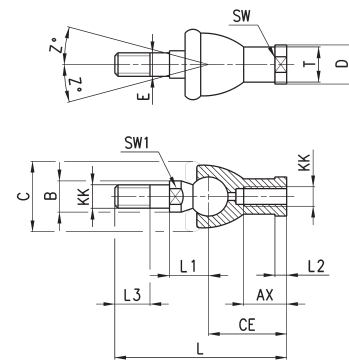
PRODUKTÜBERSICHT										
Mod.	∅CN ^(H7)	U	EN	ER	AX	CE	KK	∅T	Z	SW
GA-32	10	10,5	14	14	20	43	M10X1,25	15	6,5	17
GA-40	12	12	16	16	22	50	M12X1,25	17,5	6,5	19
GA-50-63	16	15	21	21	28	64	M16X1,5	22	7,5	22
GA-80-100	20	18	25	25	33	77	M20x1,5	27,5	7	30
GA-41-125	30	25	37	37	51	110	M27x2	40	7,5	41

Ausgleichskupplung Mod. GY

Werkstoff: Zinkdruckguss und Stahl verzinkt

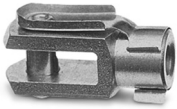


Lieferumfang:
1 Ausgleichskupplung



PRODUKTÜBERSICHT																
Mod.	∅	KK	L	CE	L2	AX	SW	SW1	L1	L3	∅T	∅D	E	∅B	∅C	Z
GY-32	32	M10X1,25	74	35	6,5	18	17	11	19,5	15	15	19	10	14	28	15
GY-40	40	M12X1,25	84	40	6,5	20	19	17	21	17	17,5	22	12	19	32	15
GY-50-63	50-63	M16X1,5	112	50	8	27	22	19	27,5	23	22	27	16	22	40	11
GY-80-100	80-100	M20x1,5	133	63	10	38	30	24	31,5	25	27,5	34	20	27	45	7,5

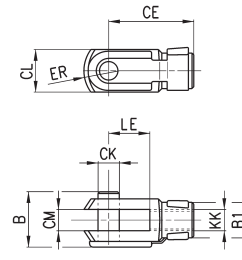
Gabelkopf Mod. G



Werkstoff: Stahl verzinkt

Lieferumfang:
1 Gabelkopf

PRODUKTÜBERSICHT									
Mod.	ø _{CK}	LE	CM	CL	ER	CE	KK	B	ø _{B1}
G-25-32	10	20	10	20	12	40	M10 X 1,25	26	18
G-40	12	24	12	24	14	48	M12 X 1,25	32	20
G-50-63	16	32	16	32	19	64	M16 X 1,5	40	26
G-80-100	20	40	20	40	25	80	M20 X 1,5	48	34
G-41-125	30	54	30	55	38	110	M27 X 2	74	48



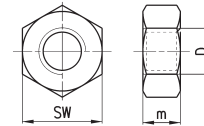
Kolbenstangenmutter Mod. U



UNI EN ISO 4035
Werkstoff: Stahl verzinkt

Lieferumfang:
1 Kolbenstangenmutter

PRODUKTÜBERSICHT			
Mod.	D	m	SW
U-25-32	M10X1,25	6	17
U-40	M12X1,25	7	19
U-50-63	M16X1,5	8	24
U-80-100	M20x1,5	9	30
U-41-125	M27x2	12	41

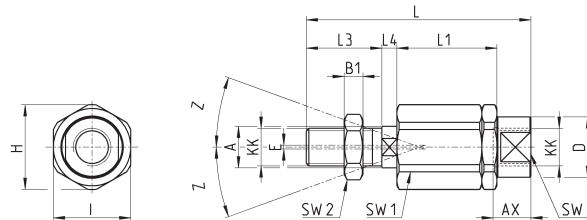


Ausgleichskupplung Mod. GK



Werkstoff: Stahl verzinkt

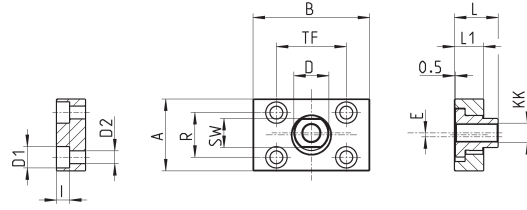
Lieferumfang:
1 Ausgleichskupplung



PRODUKTÜBERSICHT																	
Mod.	ø	KK	L	L1	L3	L4	ø _A	ø _D	H	I	SW	SW1	SW2	B1	AX	Z	E
GK-25-32	25-32	M10x1,25	71,5	35	20	7,5	14	22	32	30	19	12	17	5	22	4	2
GK-40	40	M12x1,25	75,5	35	24	7,5	14	22	32	30	19	12	19	6	22	4	2
GK-50-63	50-63	M16x1,5	104	53	32	10	22	32	45	41	27	20	24	8	30	3	2
GK-80-100	80-100	M20x1,5	119	53	40	10	22	32	45	41	27	20	30	10	37	3	2
GK-125	125	M27x2	147	60	54	10	32	57	70	65	54	24	41	12	48	4	2

Ausgleichsflansch Mod. GKF

Werkstoff: Stahl verzinkt



Lieferumfang:
1 Ausgleichsflansch

PRODUKTÜBERSICHT

Mod.	Ø	KK	A	B	R	TF	L	L1	I	Ø D	Ø D1	Ø D2	SW	E
GKF-25-32	32	M10x1,25	37	60	23	36	22,5	15	6,8	18	11	6,6	15	2
GKF-40	40	M12x1,25	56	60	38	42	22,5	15	9	20	15	9	15	2,5
GKF-50-63	50-63	M16x1,5	80	80	58	58	26,5	15	10,5	25	18	11	22	2,5
GKF-80-100	80-100	M20x1,5	90	90	65	65	32,5	20	13	30,5	20	14	27	2,5
GKF-125	125	M27x2	90	90	65	65	35,5	20	13	40	20	14	36	4

Schrauben und Madenschrauben Mod. KR

Werkstoff: Stahl verzinkt

PRODUKTÜBERSICHT

Mod.	
KR-EL-01	4 Schrauben M6 x 25 DIN 7984
KR-EL-02	4 Schrauben M6 x 30 DIN 7984
KR-EL-03	4 Schrauben M6 x 35 DIN 7984
KR-EL-04	4 Schrauben M8 x 25 DIN 7984
KR-EL-05	4 Schrauben M8 x 30 DIN 7984
KR-EL-06	4 Schrauben M8 x 35 DIN 7984
KR-EL-07	4 Schrauben M10 x 30 DIN 7984
KR-EL-08	4 Schrauben M10 x 35 DIN 7984
KR-EL-09	8 Madenschrauben M6 x 30 DIN 4016
KR-EL-10	8 Madenschrauben M6 x 35 DIN 4016
KR-EL-11	8 Madenschrauben M8 x 35 DIN 4016
KR-EL-12	8 Madenschrauben M10 x 40 DIN 4016

Zylinder ISO 15552 Serie 61

Aluminiumprofil, einfach-/doppeltwirkend,
Magnetversion, Endlagendämpfung, Standard-, Leichtlauf-,
Tieftemperatur- und Tandemversion
Ø 32, 40, 50, 63, 80, 100, 125 mm



Die Zylinder der Serie 61 entsprechen der Norm ISO 15552 und zeichnen sich durch geringe Schmutzecken aus. Im Aluminiumprofil sind je 2 T-Nuten auf drei Seiten integriert, wo Schaltelemente montiert werden können. Die T-Nuten können über ein separates Kunststoffprofil verschlossen werden, ohne die äußeren Abmessungen zu beeinflussen.

Durch die Verwendung von integrierten, unsichtbaren Zugankern wird eine robuste und sichere Konstruktion garantiert. Standardausführung ist die Magnetversion mit einem im Kolben integrierten Permanentmagneten zur berührungslosen Abtastung. In beiden Endlagen ist dieser Zylinder mit einer einstellbaren Endlagendämpfung ausgerüstet. Um störende mechanische Geräusche zu vermeiden, sind zusätzlich im Zylinderdeckel Anlaufscheiben aus Kunststoff montiert.

- » ISO 15552 konform, entspricht DIN ISO 6431 / VDMA 24562
- » Kolbenstange Edelstahl gerollt
- » Einstellbare Endlagendämpfung

VERSIONEN:

- » Tandemversion (doppelte Kraft in Zug- und Druckrichtung)
- » Leichtlaufversion (40% reduzierte Reibung)
- » Tieftemperaturversion (-40°C und -50°C Polar)
- » Einsatz in staubiger Umgebung (sehr stark belastbar bei staubigen Ablagerungen - Zement, Harze, Schlämme, Sägespäne etc.)

ALLGEMEINE KENNGRÖSSEN

Bauart	Aluminiumprofil mit integriertem Zuganker
Funktion	Einfach-, doppeltwirkend, Tandem, Leichtlaufversion: nur doppeltwirkend
Norm	ISO 15552
Werkstoff	Standard = Köpfe + Kolben AL, Kolbenstange Edelstahl gerollt 1.4028, Kolbenstangenmutter Stahl verzinkt, Rohr AL eloxiert, Zuganker+Zugankermutter Stahl verzinkt, Dichtungen PU. Leichtlaufversion: Werkstoffe Standard, Kolbendichtung+Kolbenstangendichtung NBR (FKM auf Anfrage) Tieftemperaturversion: Werkstoffe Standard, Kolbenstange Edelstahl 1.4028 verchromt, Messingabstreifer an der Kolbenstange, Zuganker Edelstahl 1.4028, Zugankermutter Edelstahl 1.4305, Kolbendichtung PU, Kolbenstangendichtung NBR
Befestigungsart	Flansch vorn/hinten, Fußbefestigung, Schwenkgabel vorn/hinten, Schwenklager sphärisch, Mittelschwenklager
Hub min - max	10 ÷ 2500 mm
Betriebstemperatur	0°C ÷ 80°C (getrocknete Luft - 20°C) Tieftemperatur (Version -40°C): -40°C ÷ 60°C (mit getrockneter Luft -40°C) Tieftemperatur (Version -50°C): -50°C ÷ 60°C (mit getrockneter Luft -50°C)
Betriebsdruck	1 ÷ 10 bar (Standard-/Tieftemperaturversion) - 0,1 ÷ 10 bar (Leichtlaufversion)
Geschwindigkeit	10 ÷ 1000 mm/sec, ohne Last (Standard-/Tieftemperaturversion) - 5 ÷ 1000 mm/sec, ohne Last (Leichtlaufversion)
Medium	Gefilterte, ölfreie Luft. Nur für Standard: im Falle von geölter Luft empfehlen wir die Verwendung von Öl ISO VG 32 und die Schmierung nie zu unterbrechen.

STANDARDHÜBE ZYLINDER SERIE 61

■ = einfachwirkend (Standard-/Tiefemperaturversion) ✕ = doppeltwirkend (Standard-, Leichtlauf-, Tiefemperaturversion); auf Anfrage sind auch verschiedene Hübe bis maximal 2500 mm verfügbar.

STANDARDHÜBE	25	50	75	80	100	125	150	160	200	250	300	320	400	500
Ø														
32	■ ✕	■ ✕	■ ✕	✕	✕	✕	✕	✕	✕	✕	✕	✕	✕	✕
40	■ ✕	■ ✕	■ ✕	✕	✕	✕	✕	✕	✕	✕	✕	✕	✕	✕
50	■ ✕	■ ✕	■ ✕	✕	✕	✕	✕	✕	✕	✕	✕	✕	✕	✕
63	■ ✕	■ ✕	■ ✕	✕	✕	✕	✕	✕	✕	✕	✕	✕	✕	✕
80	■ ✕	■ ✕	■ ✕	✕	✕	✕	✕	✕	✕	✕	✕	✕	✕	✕
100		■ ✕	■ ✕	✕	✕	✕	✕	✕	✕	✕	✕	✕	✕	✕
125		✕	✕	✕	✕	✕	✕	✕	✕	✕	✕	✕	✕	✕

MODELLBEZEICHNUNG

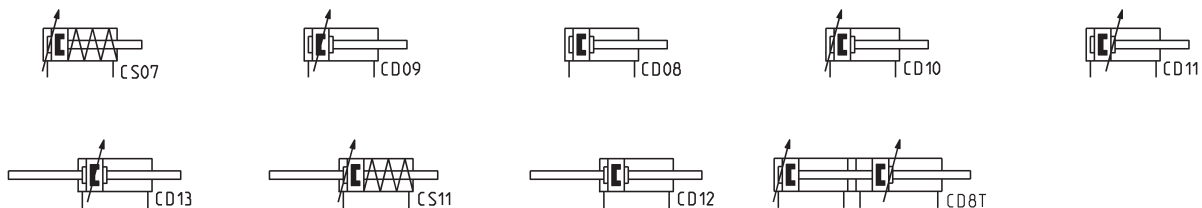
61	M	2	P	050	A	0200	
-----------	----------	----------	----------	------------	----------	-------------	--

61	SERIE	
M	BAUREIHE M = Standard, Magnetversion L = Leichtlaufversion, magnetisch	
2	BETRIEBSART 1 = einfachwirkend, Feder vorn (ø 32 ± ø 100) 2 = doppeltwirkend, gedämpft, vorne und hinten 3 = doppeltwirkend, nicht gedämpft 4 = doppeltwirkend, hinten gedämpft 5 = doppeltwirkend, vorne gedämpft 6 = doppeltwirkend, durchgehende Kolbenstange, gedämpft - vorne und hinten 7 = einfachwirkend, durchgehende Kolbenstange 8 = doppeltwirkend, durchgehende Kolbenstange, nicht gedämpft	PNEUMATIKSYMBOLE CD08 CD09 CD08 CD10 CD11 CD13 CS11 CD12
P	WERKSTOFFE P = siehe Tabelle Allgemeine Kenngößen 1/1.25.01 R = Zuganker Edelstahl 1.4028, Zugankermuttern 1.4305, andere Werkstoffe (siehe Allgemeine Kenngößen S.1/1.25.01) C = Kolbenstange Edelstahl gerollt 1.4305, Kolbenstangenmutter 1.4301 U = Kolbenstange Edelstahl gerollt 1.4305, Kolbenstangenmutter 1.4301, Zuganker 1.4028, Zugankermuttern 1.4305 W = Kolbenstange Edelstahl gerollt 1.4301, Kolbenstangenmutter 1.4301, Zuganker 1.4028, Zugankermuttern 1.4305 Z = Kolbenstange Edelstahl 1.4028 verchromt, Kolbenstangenmutter 1.4301, Zuganker 1.4028, Zugankermuttern 1.4305, Dichtungen f. Tiefemperaturen (-40°C), Abstreifer an der Kolbenstange Messing Y = Kolbenstange Edelstahl 1.4028 verchromt, Kolbenstangenmutter 1.4301, Zuganker 1.4028, Zugankermuttern 1.4305, Dichtungen f. Tiefemperaturen (-50°C), Abstreifer an der Kolbenstange Messing	
050	KOLBENDURCHMESSER 032 = 32 mm - 040 = 40 mm - 050 = 50 mm - 063 = 63 mm - 080 = 80 mm - 100 = 100 mm - 125 = 125 mm	
A	BEFESTIGUNGSART A = Standard, montiert mit Kolbenstangenmutter U RL = Zylinder mit Feststelleinheit	
0200	HUB (siehe Tabelle)	

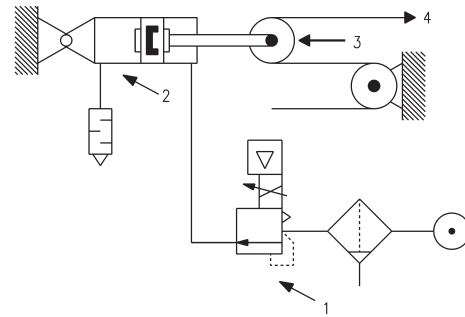
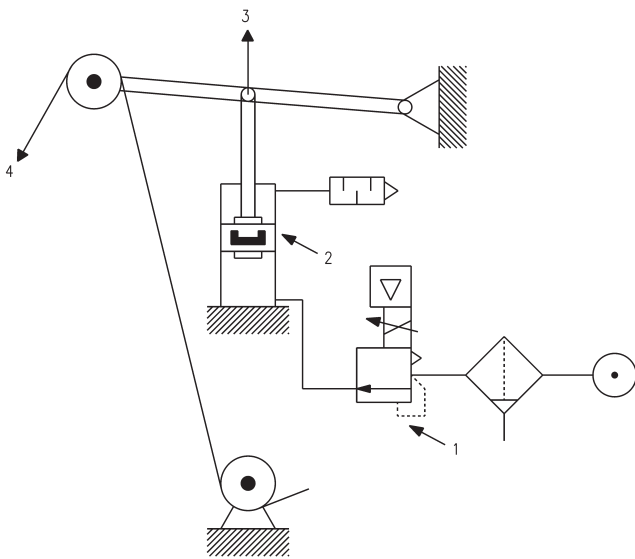
Anmerkung: Alle doppeltwirkenden Zylinder sind auch in Leichtlaufversion verfügbar.

PNEUMATIKSYMBOLE

Pneumatiksymbole entsprechend der Modellbezeichnung.



Zylinder Serie 61 Leichtlaufversion - Anwendungsbeispiele



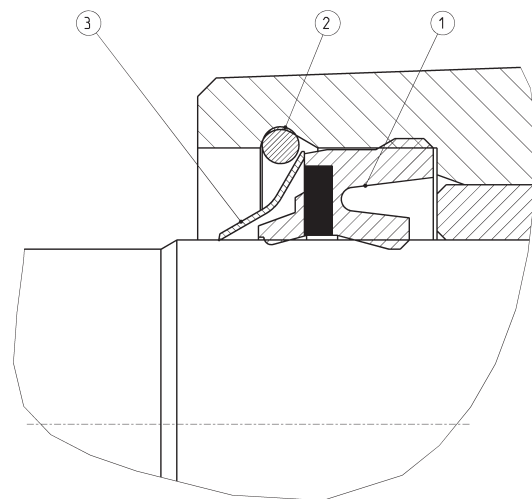
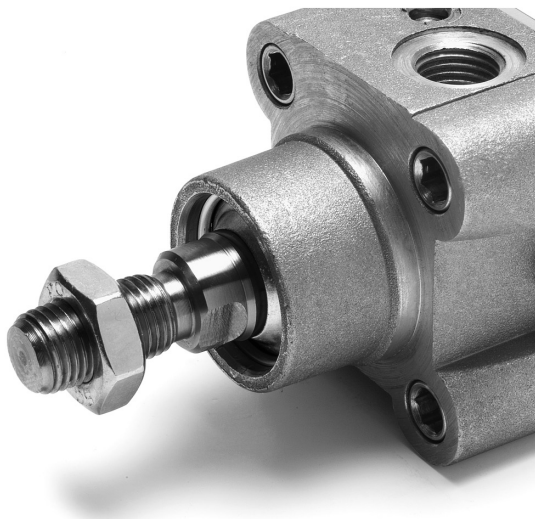
ZYLINDER AUSFAHREND

- 1. Präzisionsregler / Proportionalregler
- 2. Leichtlaufzylinder
- 3. Kraftrichtung
- 4. Seil/Band/Zahnriemen etc.

ZYLINDER EINFAHREND

Hinweis: Um optimalen Leichtlauf zu erreichen, empfiehlt sich der Einsatz eines Präzisionsdruckreglers oder eines Proportionalreglers (siehe Skizze).

Zylinder Serie 61 Tieftemperaturversion - Detailansicht



- 1 = Kolbenstangendichtung
- 2 = Elastischer Ring
- 3 = Metallischer Abstreifer

SERIE 61 - ZUBEHÖR



Ausgleichskupplung
Mod. GY



Kolbenstangenmutter
Mod. U



Lagerbolzen Mod. S



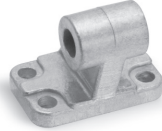
Schwenklager sphärisch
Mod. R



Ausgleichsflansch
Mod. GKF



Gelenkauge Mod. GA



Lagerbock 90° mit starrem
Lager Mod. ZC



Kombination Mod. C, L, S



Flansch vorn und hinten
Mod. D-E



Ausgleichskupplung
Mod. GK



Mittelschwenklager
Mod. F



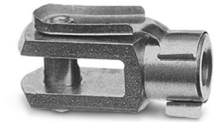
Fußbefestigung Mod. B



Schwenkgabel vorne
Mod. H und C-H



Schwenkgabel hinten
Mod. C und C-H



Gabelkopf Mod. G



Schwenklager hinten
Mod. L



Demontagewerkzeug f.
Zylinder Ø 80 +100mm



Lagerbock Mod. BF



Befestigungsset Mod. PCV



Montiert mit Kolbenstangenmutter U.

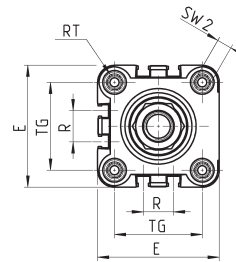
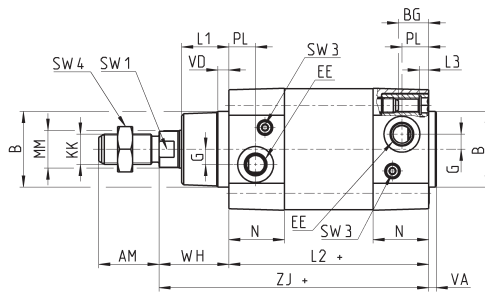
Zylinder Serie 61

Hinweis: Die Abmessungen ZJ und L2 der einfachwirkenden Version erhöhen sich um 25 mm.



+ Hub

Hinweis zur Tabelle
* = Demontagewerkzeug 80-62/8C (siehe Zubehör)



Ø32-40-50-63-125



Ø80-100

PRODUKTÜBERSICHT																									
Ø	ØMM	KK	ØB	PL	L1	AM	VA	EE	WH	L2+	L3	ZJ+	VD	N	R	BG	RT	G	TG	E	SW1	SW2	SW3	SW4	Dämpfungshub vorn/hinten
32	12	M10x1,25	30	14	18	22	4	G1/8	26	94	5	120	5	26	13	16	M6	5	32,5	46	10	6	2	17	17 / 12
40	16	M12x1,25	35	15	21	24	4	G1/4	30	105	5	135	5	29	13,5	16	M6	5	38	55	13	6	2	19	20 / 17
50	20	M16x1,5	40	15	25	32	4	G1/4	37	106	5	143	6	29,5	16	16	M8	8	46,5	64,5	17	8	3	24	15 / 14
63	20	M16x1,5	45	21	26	32	4	G3/8	37	121	5	158	6	36,5	28	16	M8	8	56,5	75	17	8	3	24	17 / 16
80	25	M20x1,5	45	21	30	40	4	G3/8	46	128	0	174	7	36	30	19	M10	8	72	93	22	*	5	30	20 / 20
100	25	M20x1,5	55	23	35	40	4	G1/2	51	138	0	189	7	38,5	40	19,5	M10	8	89	110	22	*	5	30	21 / 19
125	32	M27x2	60	23,5	42	54	6	G1/2	65	160	6	225	8	43	50	23	M12	10,5	110	135	27	12	4	41	26 / 25

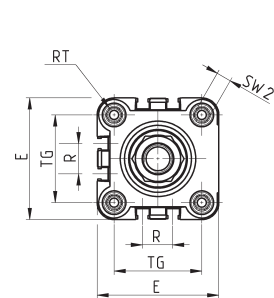
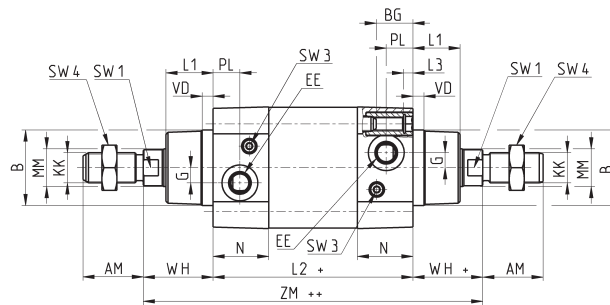
Zylinder Serie 61 - durchgehende Kolbenstange

Hinweis: Die Abmessungen ZM und L2 der einfachwirkenden Version erhöhen sich um 25 mm.



+ Hub
++ 2x Hub

Hinweis zur Tabelle
* = Demontagewerkzeug 80-62/8C (siehe Zubehör)



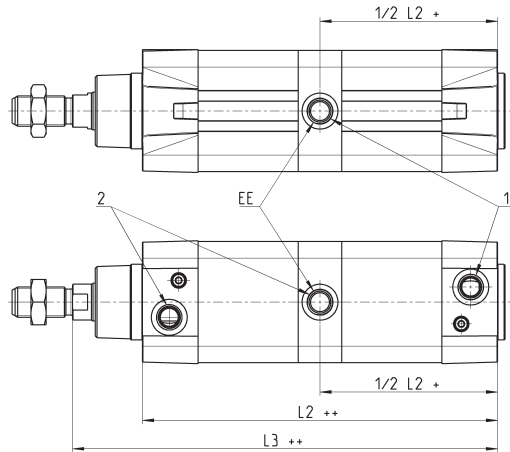
Ø32-40-50-63-125



Ø80-100

PRODUKTÜBERSICHT																									
Ø	ØMM	KK	ØB	PL	L1	AM	EE	WH	L2+	L3	ZM++	VD	N	R	BG	RT	G	TG	E	SW1	SW2	SW3	SW4	Dämpfungshub	
32	12	M10x1.25	30	14	18	22	G1/8	26	94	5	146	5	26	13	16	M6	5	32.5	46	10	6	2	17	17	
40	16	M12x1.25	35	15	21	24	G1/4	30	105	5	165	5	29	13.5	16	M6	5	38	55	13	6	2	19	20	
50	20	M16x1.5	40	15	25	32	G1/4	37	106	5	180	6	29.5	16	16	M8	8	46.5	64.5	17	8	3	24	15	
63	20	M16x1.5	45	21	26	32	G3/8	37	121	5	195	6	36.5	28	16	M8	8	56.5	75	17	8	3	24	17	
80	25	M20x1.5	45	21	30	40	G3/8	46	128	0	220	7	36	30	19	M10	8	72	93	22	*	5	30	20	
100	25	M20x1.5	55	23	35	40	G1/2	51	138	0	240	7	38.5	40	19.5	M10	8	89	110	22	*	5	30	21	
125	32	M27x2	60	23.5	42	54	G1/2	65	160	6	290	8	43	50	23	M12	10.5	110	135	27	12	4	41	26	

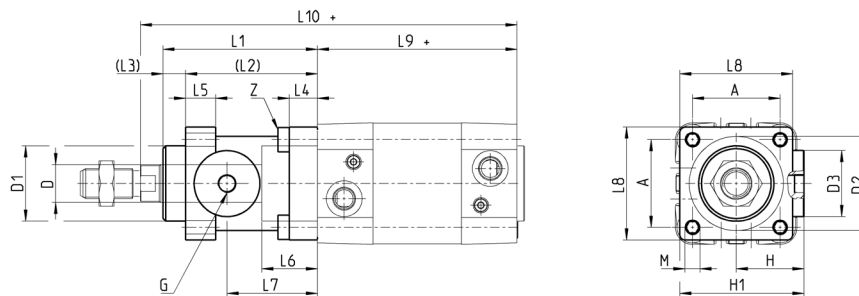
Zylinder Serie 61 - Tandemversion



+ Hub
++ 2x Hub
1 = Zylinder ausfahrend
2 = Zylinder einfahrend

PRODUKTÜBERSICHT			
∅	EE	L2++	L3++
32	G1/8	172,5	197,5
40	G1/4	191,5	221,5
50	G1/4	188	225
63	G3/8	204	241
80	G3/8	225,5	271,5
100	G1/2	231	282
125	G1/2	264	329

Zylinder Serie 61 mit Feststelleinheit



+ Hub

PRODUKTÜBERSICHT																				
∅	∅D	∅D1	∅D2	∅D3	A	G	H	H1	L1	L2	L3	L4	L5	L6	L7	L8	L9+	L10+	M	Z
32	12	30.5	35	25	32,5	M5	25,5	46,5	58	48	10	8	13	20,5	34	45	94	160	M6	M6x20
40	16	35	40	28	38	G1/8	30	53	65	55	10	8	13	22,5	38	50	105	178	M6	M6x20
50	20	40	50	35	46,5	G1/8	36	64	82	70	12	15	16	29,5	48	60	106	200	M8	M6x20
63	20	45	60	38	56,5	G1/8	40	75	82	70	12	15	16	29,5	49,5	70	121	215	M8	M8x30
80	25	45	80	48	72	G1/8	50	95	110	90	20	18	20	35	61	90	128	254	M10	M10x35
100	25	55	100	58	89	G1/8	58	110,5	115	100	15	18	20	39	69	105	138	269	M10	M10x35
125	32	60	130	65	110	G1/8	80	150	167	122	45	22	30	51	86,5	140	160	350	M12	M12x40

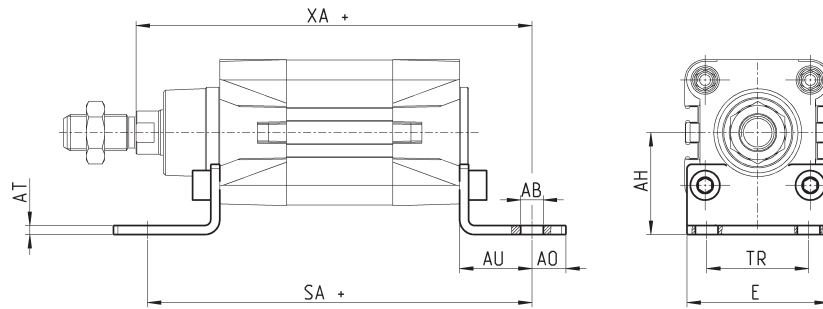
Fußbefestigung Mod. B

Werkstoff: Stahl verzinkt



Lieferumfang:
2 Fußbefestigungen
4 Schrauben

+ Hub



PRODUKTÜBERSICHT											
Mod.	∅	AT	SA+	XA+	TR	E	AB	AH	AO	AU	Anzugsdrehmoment
B-41-32	32	4	142	144	32	45	7	32	11	24	5 Nm
B-41-40	40	4	161	163	36	53,5	10	36	15	28	5 Nm
B-41-50	50	4	170	175	45	62,5	10	45	15	32	10 Nm
B-41-63	63	5	185	190	50	73	10	50	15	32	10 Nm
B-41-80	80	6	210	216	63	92	12	63	20	41	15 Nm
B-41-100	100	6	220	230	75	108,5	14,5	71	25	41	15 Nm
B-41-125	125	7	250	270	90	132	16,5	90	25	45	20 Nm

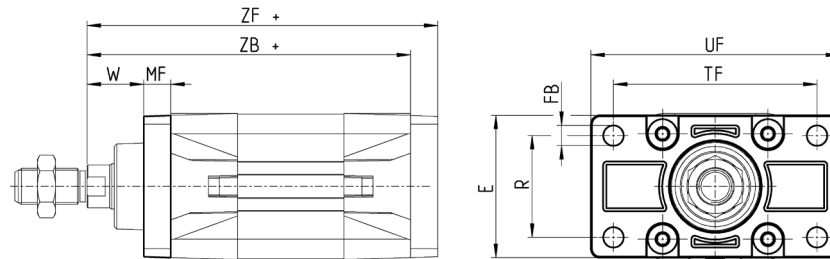
Flansch vorn oder hinten Mod. D-E

Werkstoff: Aluminium



Lieferumfang:
1 Flansch
4 Schrauben

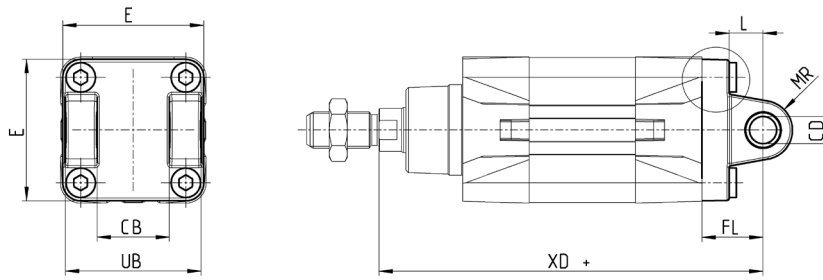
+ Hub



PRODUKTÜBERSICHT											
Mod.	∅	W	MF	ZB	TF	R	UF	E	FB	ZF	Anzugsdrehmoment
D-E-41-32	32	16	10	120	64	32	80	45	7	130	5 Nm
D-E-41-40	40	20	10	135	72	36	90	52	9	145	5 Nm
D-E-41-50	50	25	12	143	90	45	110	65	9	155	10 Nm
D-E-41-63	63	25	12	158	100	50	120	75	9	170	10 Nm
D-E-41-80	80	30	16	174	126	63	150	95	12	190	15 Nm
D-E-41-100	100	35	16	189	150	75	170	115	14	205	15 Nm
D-E-41-125	125	45	20	225	180	90	220	140	16	245	20 Nm

Schwenkgabel hinten Mod. C und C-H

Werkstoff: Aluminium



Lieferumfang:
1 Schwenkgabel
4 Schrauben

+ Hub

Ø32

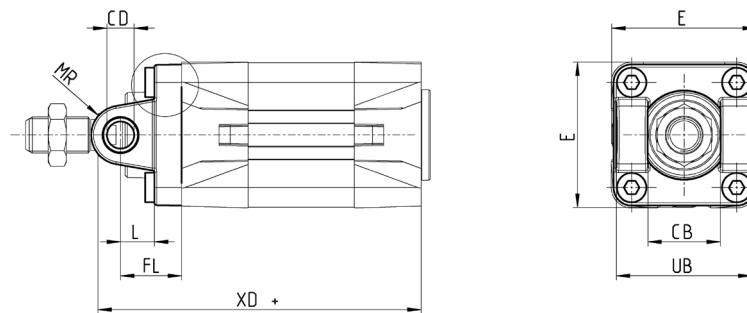


PRODUKTÜBERSICHT

Mod.	Ø	CD	L	FL	XD	MR	E	CB	UB	Anzugsdrehmoment
C-41-32	32	10	12.5	22	142	10	47	26	46.5	5 Nm
C-41-40	40	12	16	25	160	12	52	28	52	5 Nm
C-41-50	50	12	16	27	170	12	64	32	60	10 Nm
C-H-41-63	63	16	21	32	190	16	74	40	70	10 Nm
C-H-41-80	80	16	22	36	210	16	94	50	90	15 Nm
C-H-41-100	100	20	27	41	230	20	114	60	110	15 Nm
C-H-41-125	125	25	30	50	275	25	140	70	130	20 Nm

Schwenkgabel vorne Mod. H und C-H

Werkstoff: Aluminium



Lieferumfang:
1 Schwenkgabel
4 Schrauben

+ Hub

Ø32

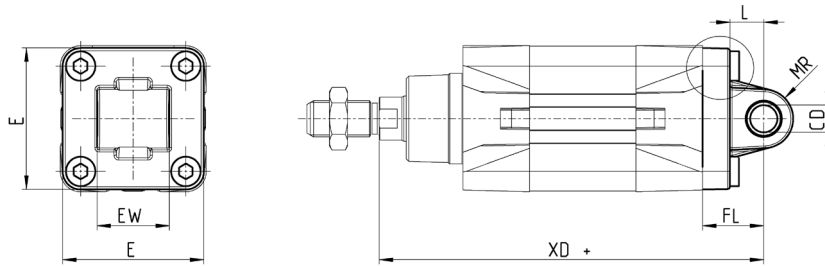


PRODUKTÜBERSICHT

Mod.	Ø	CB	UB	E	XD+	FL	L	CD	MR	Anzugsdrehmoment
H-41-32	32	26	46.5	47	120	22	12.5	10	10	5 Nm
H-41-40	40	28	52	52	135	25	16	12	12	5 Nm
H-41-50	50	32	60	64	143	27	16	12	12	10 Nm
H-60-63	63	40	70	74	158	32	21	16	16	10 Nm
C-H-41-80	80	50	90	94	174	36	22	16	16	15 Nm
C-H-41-100	100	60	110	114	189	41	27	20	20	15 Nm
C-H-41-125	125	70	130	140	225	50	30	25	25	20 Nm

Schwenklager hinten Mod. L

Werkstoff: Aluminium



Lieferumfang:
1 Schwenklager
4 Schrauben

+ Hub

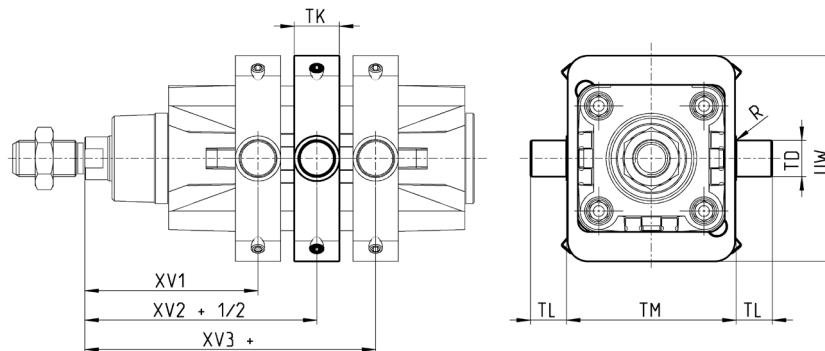
Ø 32



PRODUKTÜBERSICHT									
Mod.	Ø	CD	L	FL	XD	MR	E	EW	Anzugsdrehmoment
L-41-32	32	10	12.5	22	142	10	47	26	5 Nm
L-41-40	40	12	16	25	160	12	52	28	5 Nm
L-41-50	50	12	16	27	170	12	64	32	10 Nm
L-41-63	63	16	21	32	190	15.5	74	40	10 Nm
L-41-80	80	16	22	36	210	16	94	50	15 Nm
L-41-100	100	20	27	41	230	20	114	60	15 Nm
L-41-125	125	25	30	50	275	25	140	70	20 Nm

Mittelschwenklager Mod. F

Werkstoff: Stahl verzinkt

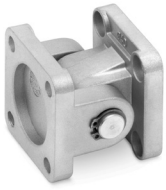


Lieferumfang:
1 Mittelschwenklager
4 Madenschrauben
4 Befestigungselemente

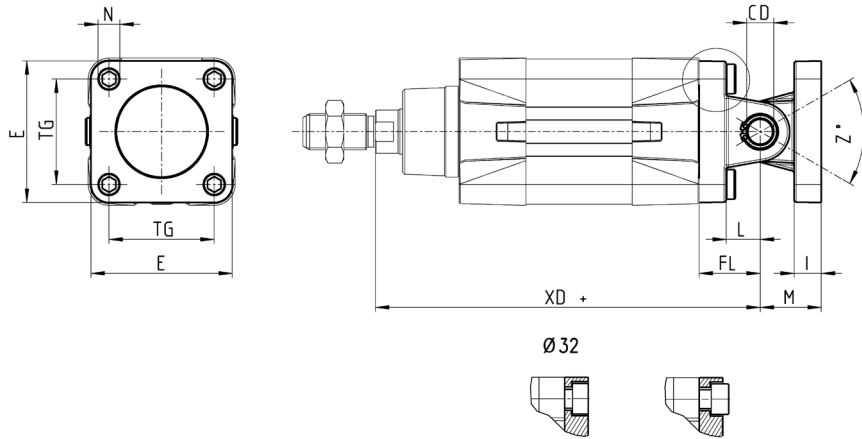
+ Hub

PRODUKTÜBERSICHT										
Mod.	Ø	XV1	XV2+	XV3+	TM	TK	TD	TL	UW	R
F-61-32	32	61	73	85	50	18	12	12	65	0,1
F-61-40	40	69	82,5	96	63	20	16	16	75	0,15
F-61-50	50	76,5	90	103,5	75	20	16	16	91	0,15
F-61-63	63	86	97,5	109	90	25	20	20	94	0,15
F-61-80	80	94,5	110	125,5	110	25	20	20	130	0,15
F-61-100	100	104,5	120	135,5	132	30	25	25	145	0,2
F-61-125	125	123	145	167	160	30	25	25	155	0,2

Montagebeispiel Kombination Mod. C, L, S



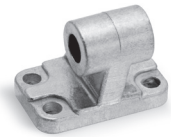
Werkstoff: Aluminium; Bestellbeispiel Ø32): 1 Schwenkgabel (C-41-32), 1 Schwenklager (L-41-32), 1 Lagerbolzen (S-32) (müssen jeweils einzeln bestellt werden)



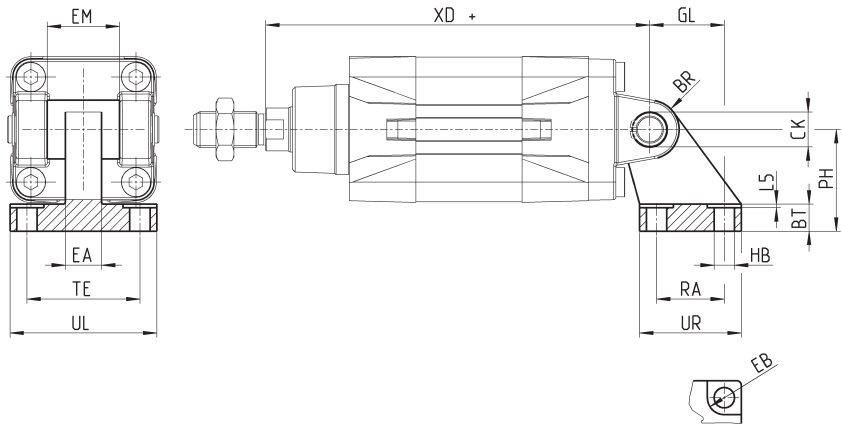
+ Hub

ABMESSUNGEN												
Mod.	Ø	E	TG	$\varnothing N$	XD+	$\varnothing CD$	L	FL	I	M	Z° (max)	Anzugsdrehmoment
C+L+S	32	47	32.5	6.5	142	10	12.5	22	9.5	22	30	5 Nm
C+L+S	40	52	38	6.5	160	12	16	25	9	25	40	5 Nm
C+L+S	50	64	46.5	9	170	12	16	27	11	27	25	10 Nm
C+L+S	63	74	56.5	9	190	16	21	32	11	32	36	10 Nm
C+L+S	80	94	72	11	210	16	22	36	14	36	34	15 Nm
C+L+S	100	114	89	11	230	20	27	41	14	41	38	15 Nm
C+L+S	125	140	110	13	275	25	30	50	20	50	30	20 Nm

Lagerbock 90° mit starrem Lager Mod. ZC



CETOP RP 107P
Werkstoff: Aluminium



Lieferumfang:
1 Lagerbock

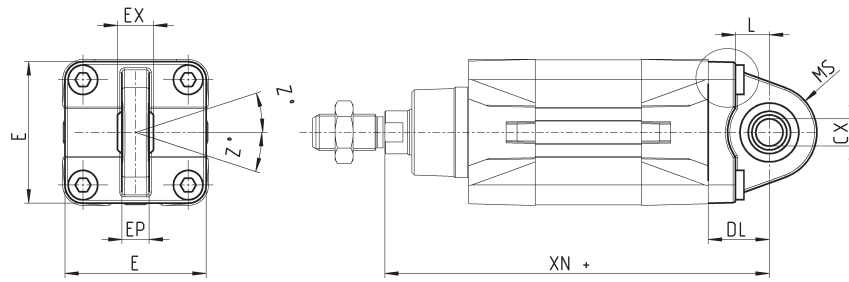
+ Hub

PRODUKTÜBERSICHT																
Mod.	Ø	EB	CK	HB	XD+	TE	UL	EA	GL	L5	RA	EM	UR	PH	BT	BR
ZC-32	32	11	10	6,6	142	38	51	10	21	1,6	18	26	31	32	8	10
ZC-40	40	11	12	6,6	160	41	54	15	24	1,6	22	28	35	36	10	11
ZC-50	50	15	12	9	170	50	65	16	33	1,6	30	32	45	45	12	13
ZC-63	63	15	16	9	190	52	67	16	37	1,6	35	40	50	50	14	15
ZC-80	80	18	16	11	210	66	86	20	47	2,5	40	50	60	63	14	15
ZC-100	100	18	20	11	230	76	96	20	55	2,5	50	60	70	71	17	19
ZC-125	125	20	25	14	275	94	124	30	70	3,2	60	70	90	90	20	22,5

Schwenklager sphärisch Mod. R



Werkstoff: Aluminium
* nicht genormt



Lieferumfang:
1 Schwenklager
4 Schrauben

+ Hub

Ø R-41-50/80/125

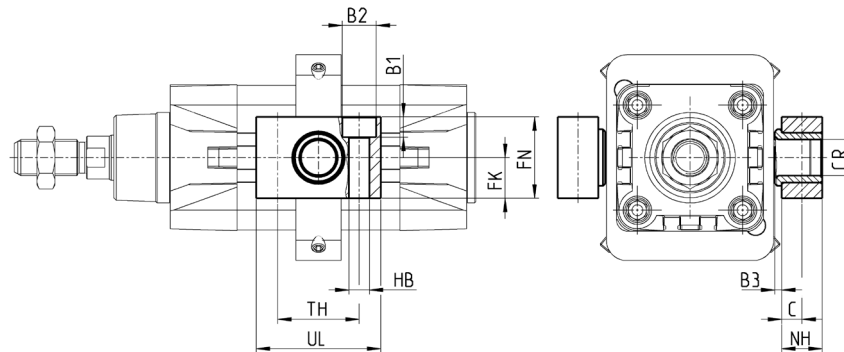


PRODUKTÜBERSICHT											
Mod.	Ø	ØCX	L	DL+	XN+	MS	E	EX	EP	Z	Anzugsdrehmoment
R-41-32	32	10	12	22	142	16	45	14	10.5	4	5 Nm
R-41-40	40	12	15	25	160	19	52	16	12	4	5 Nm
R-41-50*	50	12	15	27	170	21	62.5	16	12	4	10 Nm
R-50	50	16	16	27	170	21.5	65	21	15	4	10 Nm
R-41-63	63	16	20	32	190	24	75	21	15	4	10 Nm
R-41-80*	80	16	24	36	210	28	92	21	15	4	15 Nm
R-80	80	20	22	36	210	28.5	95	25	18	4	15 Nm
R-41-100	100	20	25	41	230	30	115	25	18	4	15 Nm
R-41-125	125	30	30	50	275	40	140	37	25	4	20 Nm

Lagerbock für Mittelschwenklager Mod. BF



Werkstoff: Aluminium

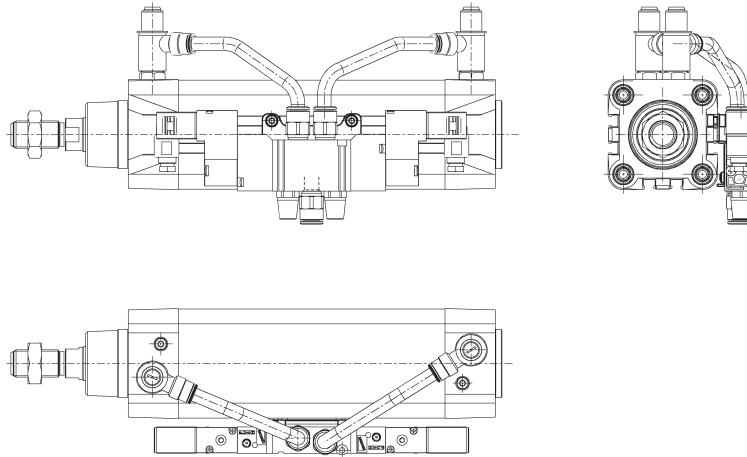


Lieferumfang:
2 Lagerböcke

PRODUKTÜBERSICHT												
Mod.	Ø	ØCR	NH	C	B3	TH	UL	FK	FN	B1	B2	HB
BF-32	32	12	15	7,5	3	32	46	15	30	6,8	11	6,6
BF-40-50	40 - 50	16	18	9	3	36	55	18	36	9	15	9
BF-63-80	63 - 80	20	20	10	3	42	65	20	40	11	18	11
BF-100-125	100 - 125	25	25	12,5	3,5	50	75	25	50	13	20	14

Befestigungskit Mod. PCV

Der Befestigungskit Mod. PCV ermöglicht die Montage eines Ventils/Elektromagnetventils direkt am Zylinder. Es entsteht eine Zylinderventileinheit.



PRODUKTÜBERSICHT

Mod.

PCV-61-K3 zur Befestigung von Ventilen Serie 3

PCV-61-K4 zur Befestigung von Ventilen Serie 4 Anschluss G1/4"

PCV-62-KEN zur Befestigung von Ventilen Serie EN

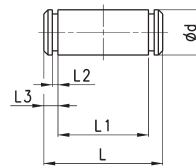
PCV-61-K8 zur Befestigung von Ventilen Serie 4 Anschl. G1/8" + Serie 3 Anschl. G1/4"

Lagerbolzen Mod. S

Werkstoff: Edelstahl 1.4305



Lieferumfang:
1 Lagerbolzen (Edelstahl 1.4305)
2 Seegerringe (Stahl)



PRODUKTÜBERSICHT

Mod.	Ø	d	L	L1	L2	L3
S-32	32	10	52	46	1,1	3
S-40	40	12	59	53	1,1	3
S-50	50	12	67	61	1,1	3
S-63	63	16	77	71	1,1	3
S-80	80	16	97	91	1,1	3
S-100	100	20	121	111	1,3	5
S-125	125	25	140,5	132	1,3	4,25

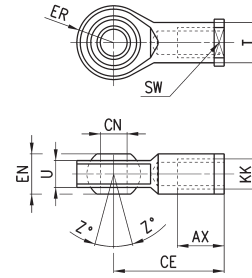
Gelenkauge Mod. GA



ISO 8139
Werkstoff: Stahl verzinkt

Lieferumfang:
1 Gelenkauge

PRODUKTÜBERSICHT										
Mod.	$\varnothing_{CN(H7)}$	U	EN	ER	AX	CE	KK	\varnothing_T	Z	SW
GA-32	10	10,5	14	14	20	43	M10X1,25	15	6,5	17
GA-40	12	12	16	16	22	50	M12X1,25	17,5	6,5	19
GA-50-63	16	15	21	21	28	64	M16X1,5	22	7,5	22
GA-80-100	20	18	25	25	33	77	M20x1,5	27,5	7	30
GA-41-125	30	25	37	37	51	110	M27x2	40	7,5	41



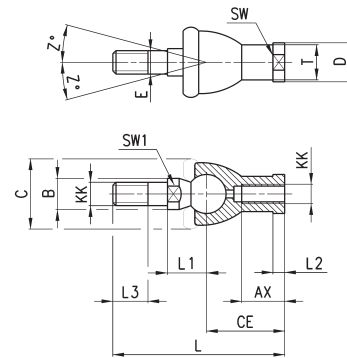
Ausgleichskupplung Mod. GY



Werkstoff: Zinkdruckguss und Stahl verzinkt

Lieferumfang:
1 Ausgleichskupplung

PRODUKTÜBERSICHT																
Mod.	\varnothing	KK	L	CE	L2	AX	SW	SW1	L1	L3	\varnothing_T	\varnothing_D	E	\varnothing_B	\varnothing_C	Z
GY-32	32	M10X1,25	74	35	6,5	18	17	11	19,5	15	15	19	10	14	28	15
GY-40	40	M12X1,25	84	40	6,5	20	19	17	21	17	17,5	22	12	19	32	15
GY-50-63	50-63	M16X1,5	112	50	8	27	22	19	27,5	23	22	27	16	22	40	11
GY-80-100	80-100	M20x1,5	133	63	10	38	30	24	31,5	25	27,5	34	20	27	45	7,5



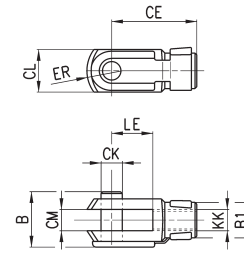
Gabelkopf Mod. G



Werkstoff: Stahl verzinkt

Lieferumfang:
1 Gabelkopf

PRODUKTÜBERSICHT									
Mod.	\varnothing_{CK}	LE	CM	CL	ER	CE	KK	B	\varnothing_{B1}
G-25-32	10	20	10	20	12	40	M10 X 1,25	26	18
G-40	12	24	12	24	14	48	M12 X 1,25	32	20
G-50-63	16	32	16	32	19	64	M16 X 1,5	40	26
G-80-100	20	40	20	40	25	80	M20 X 1,5	48	34
G-41-125	30	54	30	55	38	110	M27 X 2	74	48



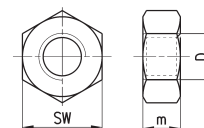
Kolbenstangenmutter Mod. U



UNI EN ISO 4035
Werkstoff: Stahl verzinkt

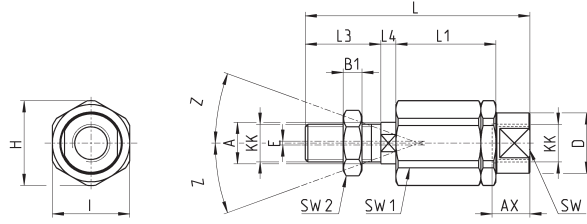
Lieferumfang:
Kolbenstangenmutter

PRODUKTÜBERSICHT			
Mod.	D	m	SW
U-25-32	M10X1,25	6	17
U-40	M12X1,25	7	19
U-50-63	M16X1,5	8	24
U-80-100	M20x1,5	9	30
U-41-125	M27x2	12	41



Ausgleichskupplung Mod. GK

Werkstoff: Stahl verzinkt

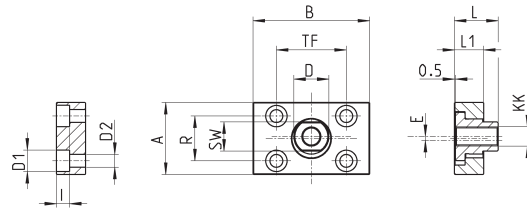
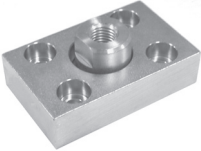


Lieferumfang:
1 Ausgleichskupplung

PRODUKTÜBERSICHT																	
Mod.	∅	KK	L	L1	L3	L4	ρ_A	ρ_D	H	I	SW	SW1	SW2	B1	AX	Z	E
GK-25-32	25-32	M10x1,25	71,5	35	20	7,5	14	22	32	30	19	12	17	5	22	4	2
GK-40	40	M12x1,25	75,5	35	24	7,5	14	22	32	30	19	12	19	6	22	4	2
GK-50-63	50-63	M16x1,5	104	53	32	10	22	32	45	41	27	20	24	8	30	3	2
GK-80-100	80-100	M20x1,5	119	53	40	10	22	32	45	41	27	20	30	10	37	3	2
GK-125	125	M27x2	147	60	54	10	32	57	70	65	54	24	41	12	48	4	2

Ausgleichsflansch Mod. GKF

Werkstoff: Stahl verzinkt

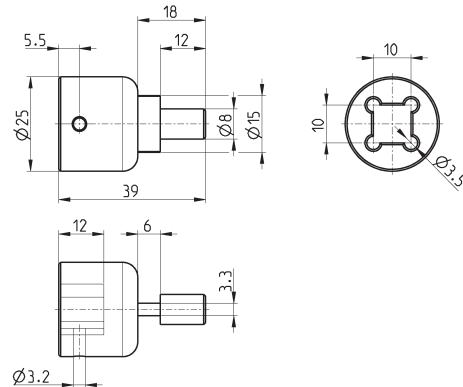


Lieferumfang:
1 Ausgleichsflansch

PRODUKTÜBERSICHT														
Mod.	∅	KK	A	B	R	TF	L	L1	I	∅ D	∅ D1	∅ D2	SW	E
GKF-25-32	32	M10x1,25	37	60	23	36	22,5	15	6,8	18	11	6,6	15	2
GKF-40	40	M12x1,25	56	60	38	42	22,5	15	9	20	15	9	15	2,5
GKF-50-63	50-63	M16x1,5	80	80	58	58	26,5	15	10,5	25	18	11	22	2,5
GKF-80-100	80-100	M20x1,5	90	90	65	65	32,5	20	13	30,5	20	14	27	2,5
GKF-125	125	M27x2	90	90	65	65	35,5	20	13	40	20	14	36	4

Demontagewerkzeug für Zylinder ∅ 80 und 100 mm

Werkstoff: Stahl gehärtet



Mod.
80-62/8C

Positionierzylinder ISO 15552 Serie 6PF

Doppeltwirkend, Leichtlauf-, Magnetversion
 ø 50, 63, 80, 100, 125 mm



- » ISO 15552 konform, entspricht DIN ISO 6431 / VDMA 24562
- » Kolbenstange Stahl verchromt
- » Schutzart IP67
- » Geringste Geschwindigkeit 5 mm/sec
- » Minimaler Betriebsdruck < 0,1 bar
- » Version G ist für staubige Umgebungen verfügbar (Zement, Harze, Schlämme, Sägespäne, etc.)
- » ATEX-Version erhältlich

Die Zylinder der Serie 6PF verfügen über einen in der Kolbenstange integrierten Positionsgeber. Diese Zylinderbauart ermöglicht eine Stellungenabfrage über den gesamten Hub, indem der innere Widerstand des Positionsgebers abgefragt wird. Zusätzlich zur kontinuierlichen Positionsabfrage können Schaltelemente in den dafür vorgesehenen Nuten eingesetzt werden. Der Kolben dieser Serie ist mit Dichtungen für reibungsarmen Lauf ausgestattet.

Der elektrische Anschluss wird durch einen Stecker M12 gewährleistet. Dieser befindet sich auf dem Zylinderdeckel und verfügt über Schutzart IP67. Diese Zylinder entsprechen der Norm ISO 15552 und können mit allen Anbauteilen dieser Norm verwendet werden. Sie sind in den Durchmessern 50 bis 125 mm und Hüben von 50 bis 500 mm im 50 mm-Raster verfügbar. Die kontinuierliche Hubabfrage sowie die Verwendung von Dichtungen mit äußerst geringem Reibungswiderstand ermöglichen den Einsatz dieser Zylinder als Tänzer-, Positionierzylinder, Füllstandssysteme sowie an Sägen oder Messvorrichtungen.

PNEUMATISCHE UND ELEKTRISCHE KENNGRÖSSEN

POSITIONIERZYLINDER ISO 15552 SERIE 6PF

PNEUMATISCHE KENNGRÖSSEN	
Bauart	Aluminiumprofil mit integriertem Zuganker
Funktion	Doppeltwirkend, Leichtlaufversion, ohne Endlagendämpfung
Werkstoffe	Siehe Tabelle auf nächster Seite
Befestigungsart	Flansch vorn/hinten Fußbefestigung Schwenkgabel vorn/hinten, Schwenklager sphärisch, Mittelschwenklager
Kolbdurchmesser	50, 63, 80, 100, 125 mm
Hub min - max	50 ÷ 500 mm (50 mm-Raster)
Betriebstemperatur	0°C ÷ 80°C (trockene Luft -20°C)
Betriebsdruck	0,1 ÷ 10 bar
Geschwindigkeit min - max	5 ÷ 1000 mm/sec (ohne Last)
Beschleunigung max	10 m/sec ²
Medium	Gefilterte Luft in Klasse 5.4.4 gemäß ISO 8573-1. Im Falle von geölter Luft empfehlen wir die Verwendung von Öl ISO VG 32 und die Schmierung nie zu unterbrechen.
Linearität	0,1 % des Hubs
Wiederholgenauigkeit	0,03 % des Hubs
Auflösung	unendlich
Hysteresis	< 0,5 mm
Vibrationstest nach EN 60068-2-6	Fehlergrenzstufe 3
Schocktest nach EN 60068-2-27	Fehlergrenzstufe 2
ELEKTRISCHE KENNGRÖSSEN	
Elektrischer Anschluss	Stecker M12, 4-polig IP67 (EN 60529)
Spannung	40 V (Hub 50 mm) 60 V (Hübe von 100 bis 500 mm)
Empfohlene Stromstärke im Stromkreis	< 0,1 µA
Widerstand	5 Kohm (Hübe von 50 bis 300 mm) 10 Kohm (Hübe von 350 bis 500 mm)
Spannungstoleranz	+/- 20 %
Stromaufnahme	1 W für Hub 50 mm 2 W für Hub 100 mm 3 W für Hübe von 150 bis 500 mm
Schaltelemente	CST-532 (3-polig) CST-562 (M8)
Stecker M12	CS-LF04HB (Steckdose gerade, 4-polig) CS-LR04HB (Steckdose gewinkelt, 90°, 4-polig) CS-LF05HB-D200 (Steckdose gerade, 5-polig, Kabel 2 Meter) ** CS-LF05HB-D500 (Steckdose gerade, 5-polig, Kabel 5 Meter) ** CS-LR05HB-D200 (Steckdose gewinkelt, 90°, 5-polig, Kabel 2 Meter) ** CS-LR05HB-D500 (Steckdose gewinkelt, 90°, 5-polig, Kabel 5 Meter) **
** Pin 5 muss nicht belegt werden	

STANDARDHÜBE ZYLINDER SERIE 6PF

✕ = doppeltwirkend, Leichtlaufversion

STANDARDHÜBE																					
Ø	50	100	150	200	250	300	350	400	450	500	550	600	650	700	750	800	850	900	950	1000	
50	✕	✕	✕	✕	✕	✕	✕	✕	✕	✕	✕	✕	✕	✕	✕	✕	✕	✕	✕	✕	✕
63	✕	✕	✕	✕	✕	✕	✕	✕	✕	✕	✕	✕	✕	✕	✕	✕	✕	✕	✕	✕	✕
80	✕	✕	✕	✕	✕	✕	✕	✕	✕	✕	✕	✕	✕	✕	✕	✕	✕	✕	✕	✕	✕
100	✕	✕	✕	✕	✕	✕	✕	✕	✕	✕	✕	✕	✕	✕	✕	✕	✕	✕	✕	✕	✕
125	✕	✕	✕	✕	✕	✕	✕	✕	✕	✕	✕	✕	✕	✕	✕	✕	✕	✕	✕	✕	✕

MODELLBEZEICHNUNG

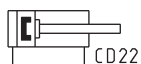
6PF	3	P	050	A	0200	
------------	----------	----------	------------	----------	-------------	--

6PF	SERIE
3	BETRIEBSART 3 = doppeltwirkend, Leichtlaufversion
P	WERKSTOFFE P = siehe Tabelle auf der nachfolgenden Seite
050	KOLBENDURCHMESSER 050 = 50 mm 063 = 63 mm 080 = 80 mm 100 = 100 mm 125 = 125 mm
A	BEFESTIGUNGSART A = Standard, montiert mit Kolbenstangenmutter U RL = Zylinder mit Feststelleinheit
0200	HUB (siehe Tabelle)
	VERSION = Standard P = Kolbenstangendichtung PU V = Kolbenstangendichtung FKM L = ohne Kolbenstangendichtung (Druckbeaufschlagung hinten) G = Abstreifer Messing EX = ATEX (___) = Kolbenstange verlängert um ___ mm * Ohne Kolbenstangendichtung reduziert sich zusätzlich der Reibungswiderstand bei Verwendung des Zylinders (nur ausfahrend!).

POSITIONIERZYLINDER ISO 15552 SERIE 6PF

PNEUMATIKSYMBOLE

Pneumatiksymbole entsprechend der Modellbezeichnung.

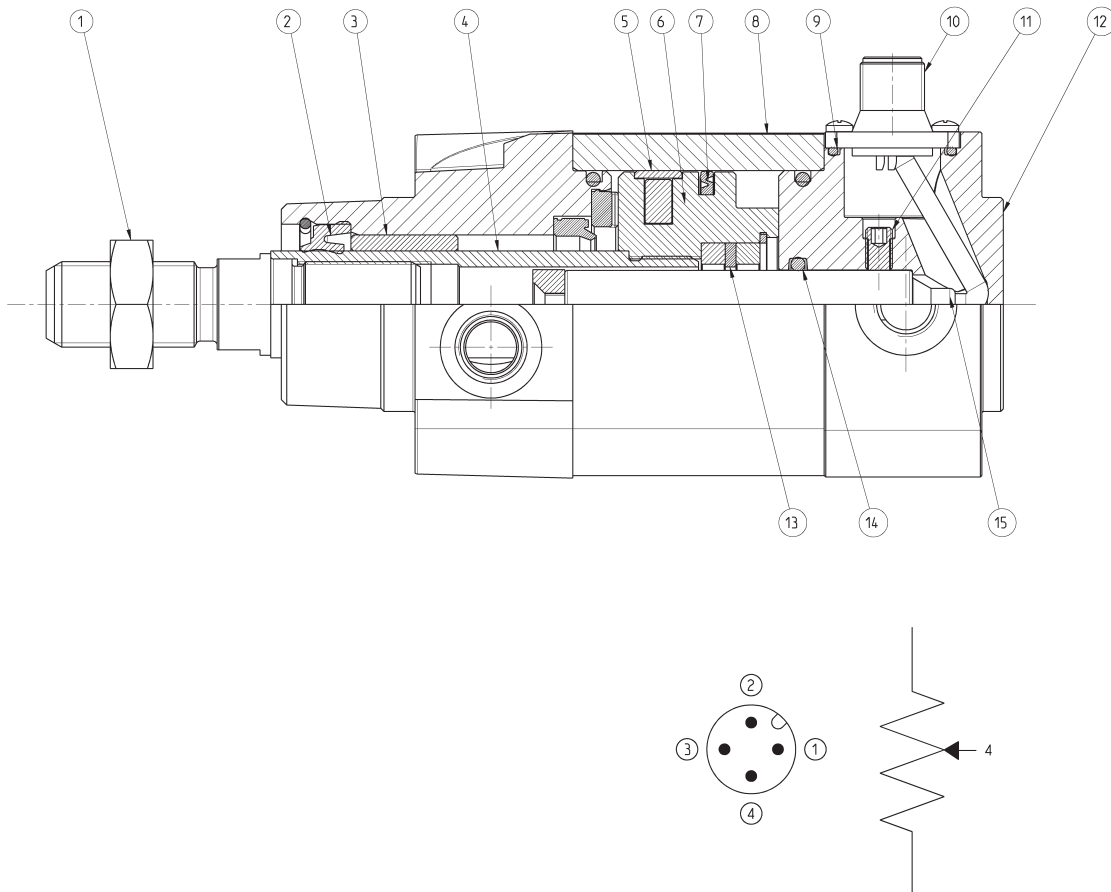


ALLGEMEINE INFORMATIONEN

Um eine korrekte Funktion sicherzustellen, ist es notwendig, das Potentiometer als Spannungsteiler und nicht als variablen Widerstand zu verwenden. Die Position wird durch Messung der Spannung und nicht des Widerstands ermittelt.

Die elektrische Ansteuerung muss an einem Eingang mit hohem Scheinwiderstand erfolgen. Informationen zur Anschlussbelegung finden Sie auf dem Beipackzettel oder direkt auf dem Produkt.

HINWEIS ZUR ZEICHNUNG:
1, 3 = Eingangsspannung
4 = Ausgangssignal
2 = nicht belegt



BESCHREIBUNG DER BAUTEILE	
BAUTEILE	WERKSTOFFE
1. Kolbenstangenmutter	Stahl verzinkt
2. Kolbenstangendichtung	NBR
3. Führungshülse Kolbenstange	Sinterbronze
4. Kolbenstange	Stahl verchromt
5. Führungselement Kolben	Polyacetal
6. Kolben	Aluminium
7. Kolbendichtung	NBR
8. Profilrohr	Aluminium eloxiert
9. Dichtung O-Ring	NBR
10. Stecker M12	Messing vernickelt
11. Madenschraube	Stahl
12. Zylinderkopf hinten	Aluminium
13. Magnetring	Neodym
14. Dichtung O-Ring	NBR
15. Positionssensor	-

SERIE 6PF - ZUBEHÖR



Ausgleichskupplung
Mod. GY



Kolbenstangenmutter
Mod. U



Lagerbolzen Mod. S



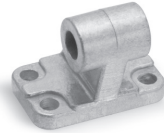
Schwenklager sphärisch
Mod. R



Ausgleichsflansch
Mod. GKF



Gelenkauge Mod. GA



Lagerbock 90° mit starrem
Lager Mod. ZC



Kombination
Mod. C, L, S



Flansch vorn und hinten
Mod. D-E



Ausgleichskupplung
Mod. GK



Mittelschwenklager
Mod. F



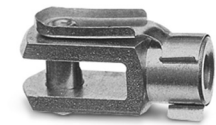
Fußbefestigung
Mod. B



Schwenkgabel vorne
Mod. H und C-H



Schwenkgabel hinten
Mod. C und C-H



Gabelkopf Mod. G



Schwenklager hinten
Mod. L



Demontagewerkzeug f.
Zylinder Ø 80, 100 mm



Lagerbock Mod. BF



Steckdose, gerade
Mod. CS-LF04HB



Steckdose, 90°
Mod. CS-LR04HB



Kabel
Mod. CS-LF05HB-D...

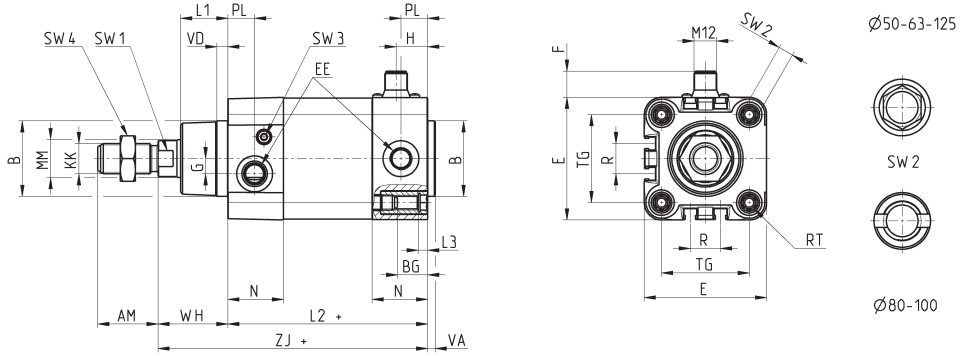


Kabel
Mod. CS-LR05HB-D...



Montiert mit Kolbenstangenmutter U.

Zylinder Serie 6PF



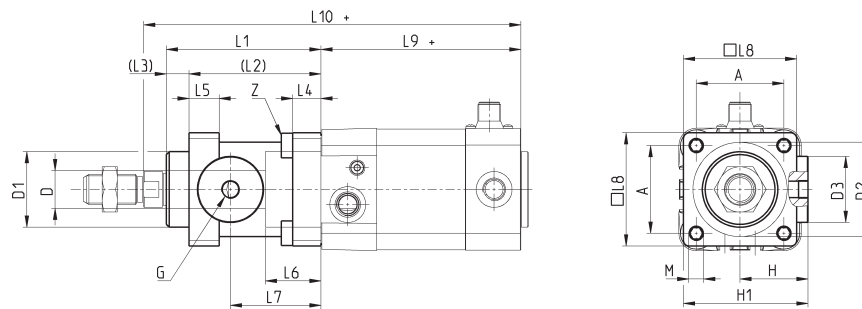
+ Hub

Hinweis zur Tabelle
* = Demontagewerkzeug 80-62/8C (siehe Zubehör)

POSITIONIERZYLINDER ISO 15552 SERIE 6PF

PRODUKTÜBERSICHT																										
Ø	AM	B	BG	E	EE	F	G	H	KK	L1	L2+	L3	MM	N	PL	R	RT	SW1	SW2	SW3	SW4	TG	VA	VD	WH	ZJ+
50	32	40	16	64.5	G1/4	14	8	17	M16x1.5	25	106	5	20	29.5	15	16	M8	17	8	3	24	46.5	4	6	37	143
63	32	45	16	75	G3/8	14	8	24	M16x1.5	26	121	5	20	36.5	21	28	M8	17	8	3	24	56.5	4	6	37	158
80	40	45	19	93	G3/8	14	8	24	M20x1.5	30	128	0	25	36	21	30	M10	22	*	5	30	72	4	7	46	174
100	40	55	19.5	110	G1/2	14	8	26	M20x1.5	35	138	0	25	38.5	23	40	M10	22	*	5	30	89	4	7	51	189
125	54	60	23	135	G1/2	14	10.5	30	M27x2	42	160	0	32	43	23.5	50	M12	27	12	4	41	110	6	8	65	225

Zylinder Serie 6PF mit Feststelleinheit



+ Hub

PRODUKTÜBERSICHT																				
Ø	gD	gD1	gD2	gD3	A	G	H	H1	L1	L2	L3	L4	L5	L6	L7	L8	L9+	L10+	M	Z
50	20	40	50	35	46,5	G1/8	36	64	82	70	12	15	16	29,5	48	60	106	200	M8	M6x20
63	20	45	60	38	56,5	G1/8	40	75	82	70	12	15	16	29,5	49,5	70	121	215	M8	M8x30
80	25	45	80	48	72	G1/8	50	95	110	90	20	18	20	35	61	90	128	254	M10	M10x35
100	25	55	100	58	89	G1/8	58	110,5	115	100	15	18	20	39	69	105	138	269	M10	M10x35
125	32	60	130	65	110	G1/8	80	150	167	122	45	22	30	51	86,5	140	160	350	M12	M12x40

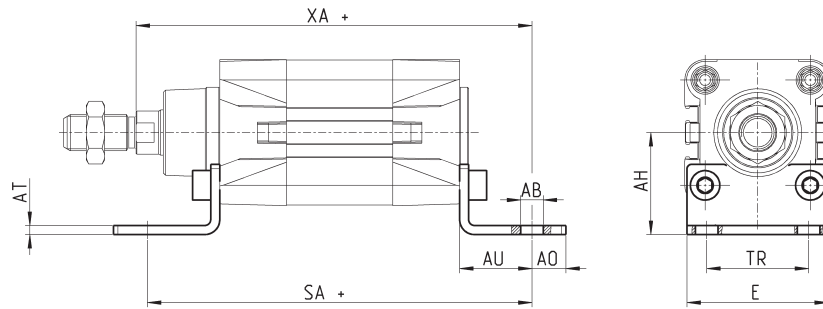
Fußbefestigung Mod. B

Werkstoff: Stahl verzinkt



Lieferumfang:
2 Fußbefestigungen
4 Schrauben

+ Hub



PRODUKTÜBERSICHT											
Mod.	∅	AT	SA+	XA+	TR	E	AB	AH	AO	AU	Anzugsdrehmoment
B-41-50	50	4	170	175	45	62,5	10	45	15	32	13 Nm
B-41-63	63	5	185	190	50	73	10	50	15	32	13 Nm
B-41-80	80	6	210	216	63	92	12	63	20	41	19 Nm
B-41-100	100	6	220	230	75	108,5	14,5	71	25	41	22 Nm
B-41-125	125	7	250	270	90	132	16,5	90	25	45	26 Nm

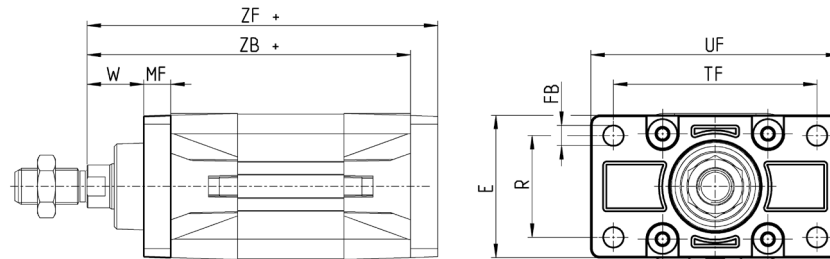
Flansch vorn oder hinten Mod. D-E

Werkstoff: Aluminium



Lieferumfang:
1 Flansch
4 Schrauben

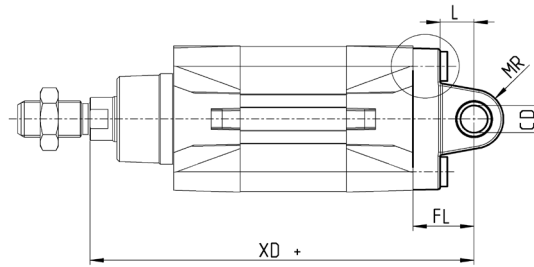
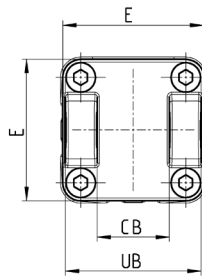
+ Hub



PRODUKTÜBERSICHT											
Mod.	∅	W	MF	ZB	TF	R	UF	E	FB	ZF	Anzugsdrehmoment
D-E-41-50	50	25	12	143	90	45	110	65	9	155	13 Nm
D-E-41-63	63	25	12	158	100	50	120	75	9	170	13 Nm
D-E-41-80	80	30	16	174	126	63	148	95	12	190	19 Nm
D-E-41-100	100	35	16	189	150	75	176	115	14	205	22 Nm
D-E-41-125	125	45	20	225	180	90	220	140	16	245	26 Nm

Schwenkgabel hinten Mod. C und C-H

Werkstoff: Aluminium



Lieferumfang:
1 Schwenkgabel
4 Schrauben

+ Hub

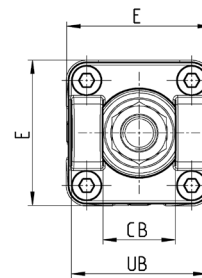
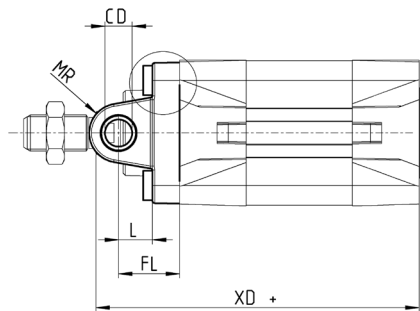


PRODUKTÜBERSICHT

Mod.	∅	CD	L	FL	XD	MR	E	CB	UB	Anzugsdrehmoment
C-41-50	50	12	16	27	170	12	64	32	60	13 Nm
C-H-41-63	63	16	21	32	190	16	74	40	70	13 Nm
C-H-41-80	80	16	22	36	210	16	94	50	90	19 Nm
C-H-41-100	100	20	27	41	230	20	114	60	110	22 Nm
C-H-41-125	125	25	30	50	275	25	140	70	130	26 Nm

Schwenkgabel vorne Mod. H und C-H

Werkstoff: Aluminium



Lieferumfang:
1 Schwenkgabel
4 Schrauben

+ Hub

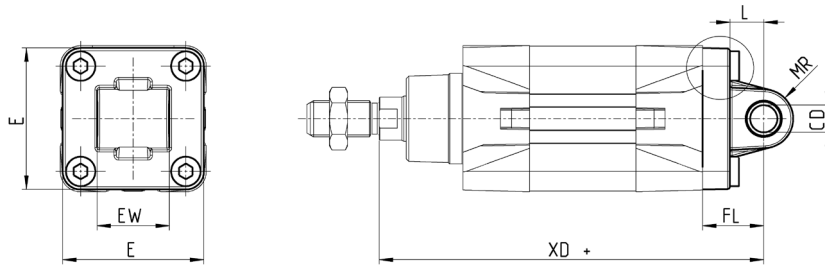


PRODUKTÜBERSICHT

Mod.	∅	CB	UB	E	XD+	FL	L	CD	MR	Anzugsdrehmoment
H-41-50	50	32	60	64	143	27	16	12	12	13 Nm
H-60-63	63	40	70	74	158	32	21	16	16	13 Nm
C-H-41-80	80	50	90	94	174	36	22	16	16	19 Nm
C-H-41-100	100	60	110	114	189	41	27	20	20	22 Nm
C-H-41-125	125	70	130	140	225	50	30	25	25	26 Nm

Schwenklager hinten Mod. L

Werkstoff: Aluminium



Lieferumfang:
1 Schwenklager
4 Schrauben

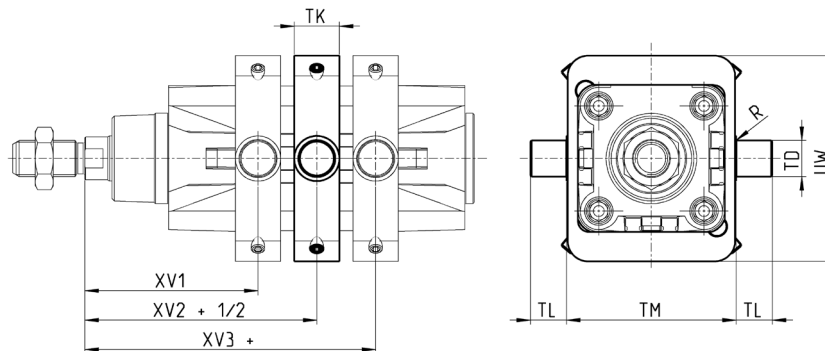
+ Hub



PRODUKTÜBERSICHT									
Mod.	∅	CD	L	FL	XD	MR	E	EW	Anzugsdrehmoment
L-41-50	50	12	16	27	170	12	64	32	13 Nm
L-41-63	63	16	21	32	190	15.5	74	40	13 Nm
L-41-80	80	16	22	36	210	16	94	50	19 Nm
L-41-100	100	20	27	41	230	20	114	60	22 Nm
L-41-125	125	25	30	50	275	25	140	70	26 Nm

Mittelschwenklager Mod. F

Werkstoff: Stahl verzinkt

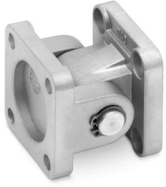


Lieferumfang:
1 Mittelschwenklager
4 Madenschrauben
4 Befestigungselemente

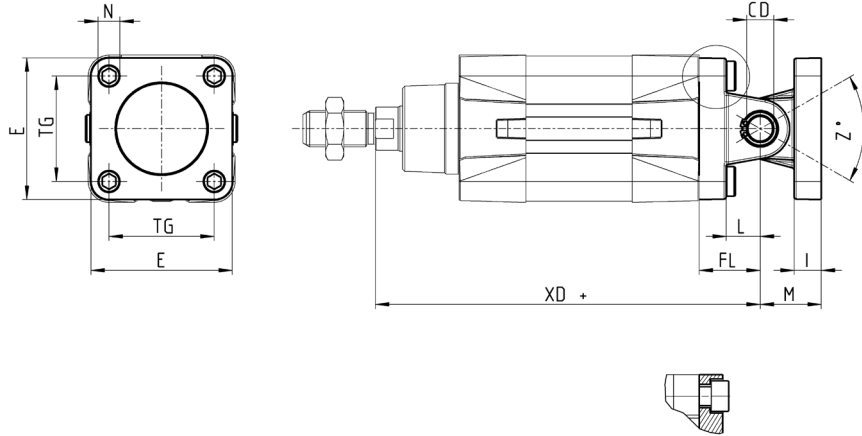
+ Hub

PRODUKTÜBERSICHT										
Mod.	∅	XV1	XV2+	XV3+	TM	TK	TD	TL	UW	R
F-61-50	50	76,5	90	103,5	75	20	16	16	91	0,15
F-61-63	63	86	97,5	109	90	25	20	20	94	0,15
F-61-80	80	94,5	110	125,5	110	25	20	20	130	0,15
F-61-100	100	104,5	120	135,5	132	30	25	25	145	0,2
F-61-125	125	123	145	167	160	30	25	25	155	0,2

Montagebeispiel Kombination Mod. C, L, S



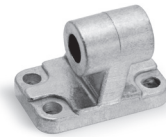
Werkstoff: Aluminium; Bestellbeispiel (Ø50): 1 Schwenkgabel (C-41-50), 1 Schwenklager (L-41-50), 1 Lagerbolzen (S-50) (müssen jeweils einzeln bestellt werden)



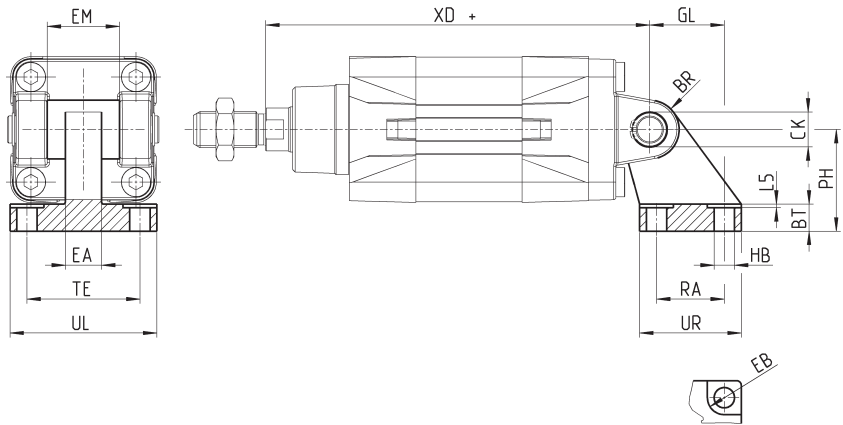
+ Hub

PRODUKTÜBERSICHT											
Mod.	Ø	CD	L	FL	XD+	TG	E	I	M	N	Anzugsdrehmoment
C+L+S	50	12	16	27	170	46,5	64	11	27	9	13 Nm
C+L+S	63	16	21	32	190	56,5	74	11	32	9	13 Nm
C+L+S	80	16	22	36	210	72	94	14	36	11	19 Nm
C+L+S	100	20	27	41	230	89	114	14	41	11	22 Nm
C+L+S	125	25	30	50	275	110	140	20	50	13	26 Nm

Lagerbock 90° mit starrem Lager Mod. ZC



CETOP RP 107P
Werkstoff: Aluminium



Lieferumfang:
1 Lagerbock

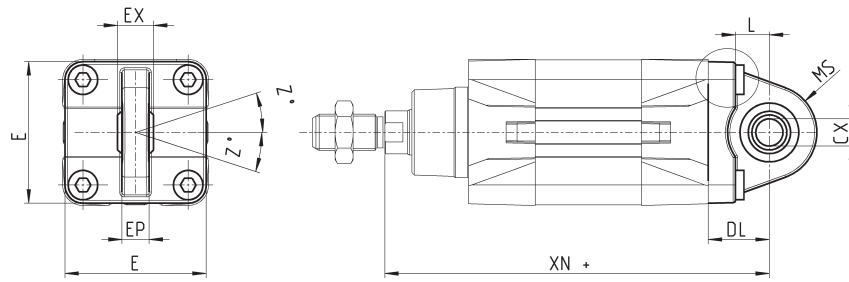
+ Hub

PRODUKTÜBERSICHT																
Mod.	Ø	EB	CK	HB	XD+	TE	UL	EA	GL	L5	RA	EM	UR	PH	BT	BR
ZC-50	50	15	12	9	170	50	65	16	33	1,6	30	32	45	45	12	13
ZC-63	63	15	16	9	190	52	67	16	37	1,6	35	40	50	50	14	15
ZC-80	80	18	16	11	210	66	86	20	47	2,5	40	50	60	63	14	15
ZC-100	100	18	20	11	230	76	96	20	55	2,5	50	60	70	71	17	19
ZC-125	125	20	25	14	275	94	124	30	70	3,2	60	70	90	90	20	22,5

Schwenklager sphärisch Mod. R



Werkstoff: Aluminium
* nicht genormt



Lieferumfang:
1 Schwenklager
4 Schrauben

+ Hub

Ø R-41-50 / 80 / 125

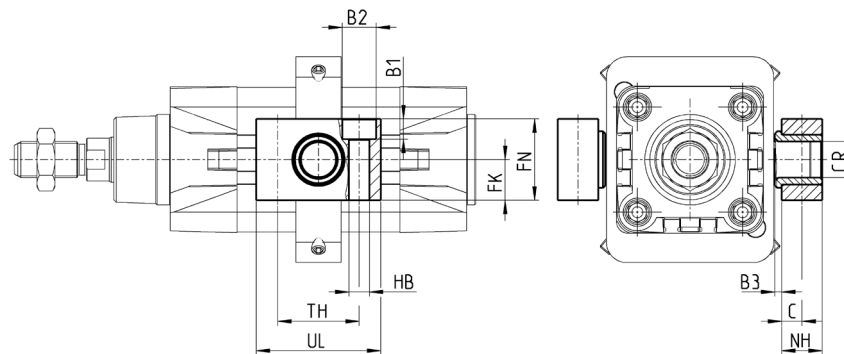


PRODUKTÜBERSICHT											
Mod.	Ø	øCX	L	DL+	XN+	MS	E	EX	EP	Z	Anzugsdrehmoment
R-41-50*	50	12	15	27	170	21	62.5	16	12	4	13 Nm
R-50	50	16	16	27	170	21.5	65	21	15	4	10 Nm
R-41-63	63	16	20	32	190	23	75	21	15	4	13 Nm
R-41-80*	80	16	24	36	210	28	92	21	15	4	19 Nm
R-80	80	20	22	36	210	28.5	95	25	18	4	15 Nm
R-41-100	100	20	25	41	230	30	115	25	18	4	22 Nm
R-41-125	125	30	30	50	275	40	140	37	25	4	26 Nm

Lagerbock für Mittelschwenklager Mod. BF



Werkstoff: Aluminium

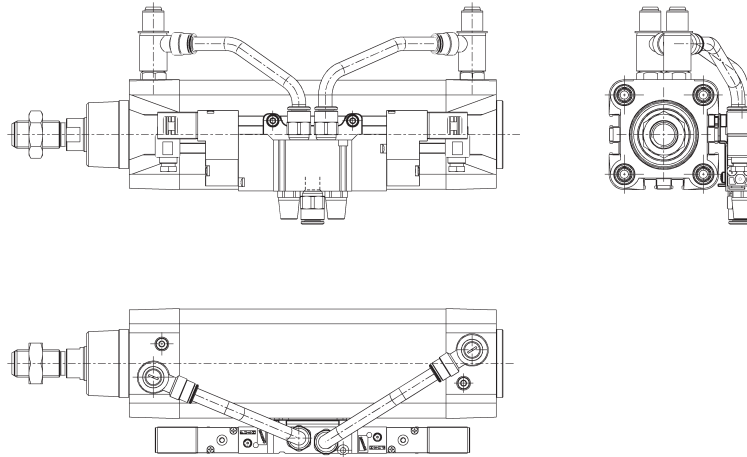


Lieferumfang:
2 Lagerböcke

PRODUKTÜBERSICHT												
Mod.	Ø	øCR	NH	C	B3	TH	UL	FK	FN	B1	B2	HB
BF-40-50	50	16	18	9	3	36	55	18	36	9	15	9
BF-63-80	63 - 80	20	20	10	3	42	65	20	40	11	18	11
BF-100-125	100 - 125	25	25	12,5	3,5	50	75	25	50	13	20	14

Befestigungskit Mod. PCV

Der Befestigungskit Mod. PCV ermöglicht die Montage eines Ventils/Elektromagnetventils direkt am Zylinder. Es entsteht eine Zylinderventileinheit.



PRODUKTÜBERSICHT

Mod.

PCV-61-K3

zur Befestigung von Ventilen Serie 3

PCV-61-K4

zur Befestigung von Ventilen Serie 4 Anschluss G1/4"

PCV-62-KEN

zur Befestigung von Ventilen Serie EN

PCV-61-K8

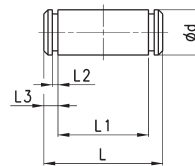
zur Befestigung von Ventilen Serie 4 Anschl. G1/8" + Serie 3 Anschl. G1/4"

Lagerbolzen Mod. S

Werkstoff: Edelstahl 1.4305



Lieferumfang:
1 Lagerbolzen (Edelstahl
1.4305)
2 Seegerringe (Stahl)



PRODUKTÜBERSICHT

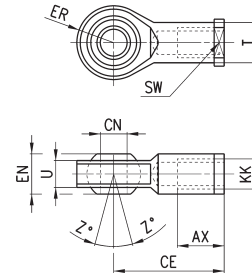
Mod.	Ø	d	L	L1	L2	L3
S-50	50	12	67	61	1,1	3
S-63	63	16	77	71	1,1	3
S-80	80	16	97	91	1,1	3
S-100	100	20	121	111	1,3	5
S-125	125	25	140,5	132	1,3	4,25

Gelenkauge Mod. GA



ISO 8139
Werkstoff: Stahl verzinkt

Lieferumfang:
1 Gelenkauge



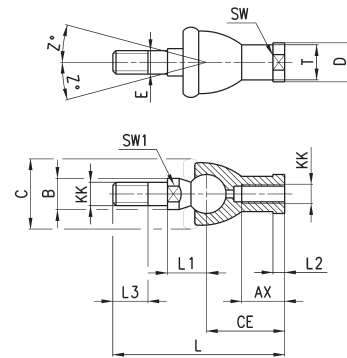
PRODUKTÜBERSICHT										
Mod.	\varnothing CN ^(H7)	U	EN	ER	AX	CE	KK	\varnothing T	Z	SW
GA-50-63	16	15	21	21	28	64	M16X1,5	22	7,5	22
GA-80-100	20	18	25	25	33	77	M20x1,5	27,5	7	30
GA-41-125	30	25	37	37	51	110	M27x2	40	7,5	41

Ausgleichskupplung Mod. GY



Werkstoff: Zinkdruckguss und Stahl verzinkt

Lieferumfang:
1 Ausgleichskupplung



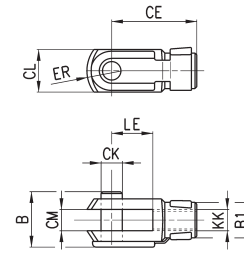
PRODUKTÜBERSICHT																
Mod.	\varnothing	KK	L	CE	L2	AX	SW	SW1	L1	L3	\varnothing T	\varnothing D	E	\varnothing B	\varnothing C	Z
GY-50-63	50-63	M16X1,5	112	50	8	27	22	19	27,5	23	22	27	16	22	40	11
GY-80-100	80-100	M20x1,5	133	63	10	38	30	24	31,5	25	27,5	34	20	27	45	7,5

Gabelkopf Mod. G



Werkstoff: Stahl verzinkt

Lieferumfang:
1 Gabelkopf



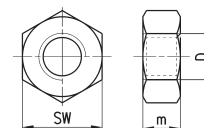
PRODUKTÜBERSICHT									
Mod.	\varnothing CK	LE	CM	CL	ER	CE	KK	B	\varnothing B1
G-50-63	16	32	16	32	19	64	M16 X 1,5	40	26
G-80-100	20	40	20	40	25	80	M20 X 1,5	48	34
G-41-125	30	54	30	55	38	110	M27 X 2	74	48

Kolbenstangenmutter Mod. U



UNI EN ISO 4035
Werkstoff: Stahl verzinkt

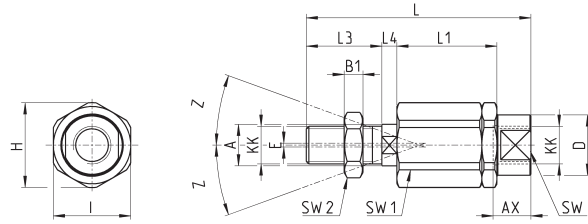
Lieferumfang:
1 Kolbenstangenmutter



PRODUKTÜBERSICHT			
Mod.	D	m	SW
U-50-63	M16X1,5	8	24
U-80-100	M20x1,5	9	30
U-41-125	M27x2	12	41

Ausgleichskupplung Mod. GK

Werkstoff: Stahl verzinkt

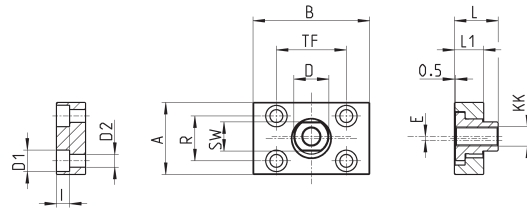
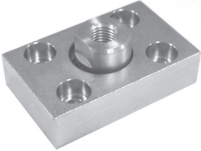


Lieferumfang:
1 Ausgleichskupplung

PRODUKTÜBERSICHT																	
Mod.	∅	KK	L	L1	L3	L4	$\varnothing A$	$\varnothing D$	H	I	SW	SW1	SW2	B1	AX	Z	E
GK-50-63	50-63	M16x1,5	104	53	32	10	22	32	45	41	27	20	24	8	30	3	2
GK-80-100	80-100	M20x1,5	119	53	40	10	22	32	45	41	27	20	30	10	37	3	2
GK-125	125	M27x2	147	60	54	10	32	57	70	65	54	24	41	12	48	4	2

Ausgleichsflansch Mod. GKF

Werkstoff: Stahl verzinkt

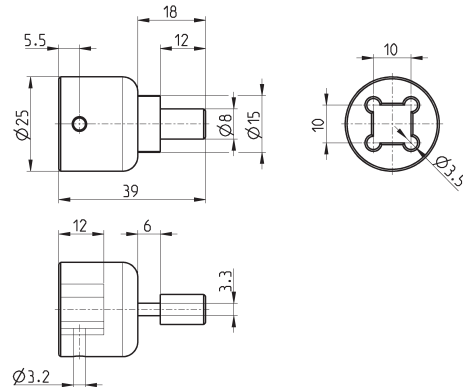
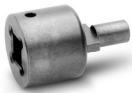


Lieferumfang:
1 Ausgleichsflansch

PRODUKTÜBERSICHT														
Mod.	∅	KK	A	B	R	TF	L	L1	I	$\varnothing D$	$\varnothing D1$	$\varnothing D2$	SW	E
GKF-50-63	50-63	M16x1,5	80	80	58	58	26,5	15	10,5	25	18	11	22	2,5
GKF-80-100	80-100	M20x1,5	90	90	65	65	32,5	20	13	30,5	20	14	27	2,5
GKF-125	125	M27x2	90	90	65	65	35,5	20	13	40	20	14	36	4

Demontagewerkzeug für Zylinder ∅ 80 und 100 mm

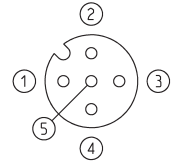
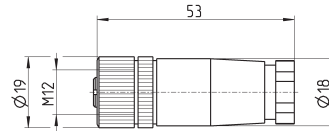
Werkstoff: Stahl gehärtet



Lieferumfang:
1 Demontagewerkzeug

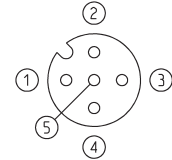
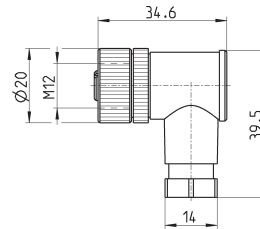
Mod.
80-62/8C

Steckdose gerade, M12 4-polig, Stromversorgung



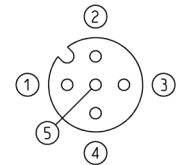
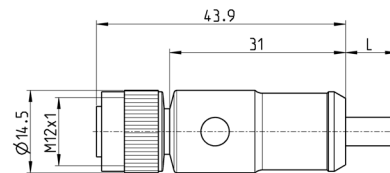
PRODUKTÜBERSICHT				
Mod.	Beschreibung	Anschlussstyp	Anschlussart	Kabellänge (m)
CS-LF04HB	Steckdose	gerade	4-polig M12A-Steckdose	-

Steckdose gewinkelt, 90°, M12 4-polig, Stromversorgung



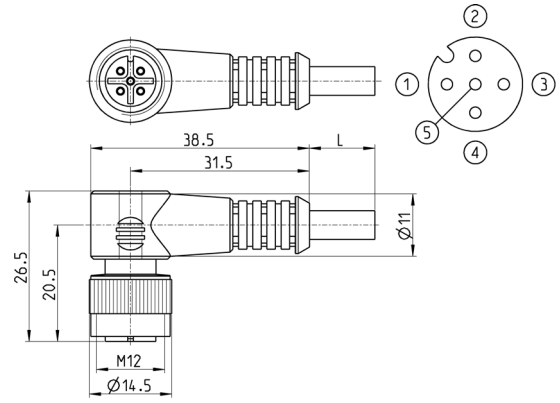
PRODUKTÜBERSICHT				
Mod.	Beschreibung	Anschlussstyp	Anschlussart	Kabellänge (m)
CS-LR04HB	Steckdose	90°	4-polig M12A-Steckdose	-

Steckdose gerade, M12 5-polig, Verbindungsleitung



PRODUKTÜBERSICHT	
Mod.	Kabellänge (m)
CS-LF05HB-D200	2
CS-LF05HB-D500	5

Steckdose gewinkelt, 90°, M12 5-polig, Verbindungsleitung



PRODUKTÜBERSICHT

Mod.	Kabellänge (m)
CS-LR05HB-D200	2
CS-LR05HB-D500	5

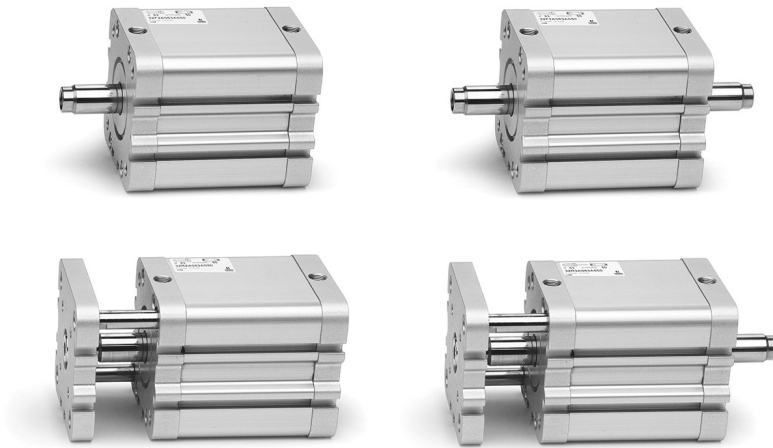
POSITIONIERZYLINDER ISO 15552 SERIE 6PF

Kompaktzylinder ISO 21287 Serie 32

Einfach-, doppeltwirkend, verdrehgesichert, Magnetversion
 Ø 20, 25, 32, 40, 50, 63, 80, 100 mm



- » ISO 21287 konform
- » Kompaktes Design
- » Breite Baureihe mit verschiedenen Durchmessern



Die Zylinder Serie 32 eignen sich dank ihrer kompakten Bauweise zum Einbau in begrenzten Platzverhältnissen. Durch die Bauform nach ISO 21287 können die Zylinder Serie 32 mit den Anbau- und Zubehörteilen der ISO 15552 Zylinder kombiniert werden.

ALLGEMEINE KENNGRÖSSEN

Bauart	Kompakt, Profilrohr
Funktion	Einfach-, doppeltwirkend, Magnetversion
Norm	ISO 21287
Werkstoffe	Köpfe und Rohr Aluminium eloxiert, Kolbenstange Edelstahl 1.4305 gerollt, Kolben Aluminium eloxiert, Kolbenstangen-, Kopf/Deckel- und Kolbendichtung aus PU, hohe Temperaturen: Kolbenstangen-, Kopf-/Deckel und Kolbendichtung aus FKM (140°)
Befestigungsart	Gewinde in Kopf/Deckel Flansch, Fußbefestigung, Schwenkgelenk
Hub min. / max. (1)	Serie 32F, 32M, 32R Ø 20-25 = 5-300 mm Serie 32F, 32M, 32R Ø 32-40-50-63 = 5-400 mm Serie 32F, 32M, 32R Ø 80-100 = 5-500 mm
Betriebstemperatur	0°C ÷ 80°C (getrocknete Luft -20°C)
Betriebsdruck	1 ÷ 10 bar (doppeltwirkend) 2 ÷ 10 bar (einfachwirkend)
Medium	Gefilterte, ölfreie Luft, im Falle von geölter Luft empfehlen wir die Verwendung von Öl ISO VG 32 und die Schmierung nie zu unterbrechen
Geschwindigkeit	10 ÷ 1000 mm/sec (ohne Last)

(1) Der Mindesthub für die Nutzung von Schaltelementen beträgt 10 mm.

STANDARDHÜBE ZYLINDER SERIE 32

✕ = verdrehgesichert; ● = doppeltwirkend, Kolbenstangengewinde innen/außen;
■ = einfachwirkend, Feder vorn/hinten, Kolbenstangengewinde innen/außen

STANDARDHÜBE										
Ø	5	10	15	20	25	30	40	50	60	80
20	✕ ● ■	✕ ● ■	✕ ● ■	✕ ● ■	✕ ● ■	✕ ●	✕ ●	✕ ●		
25	✕ ● ■	✕ ● ■	✕ ● ■	✕ ● ■	✕ ● ■	✕ ●	✕ ●	✕ ●		
32	✕ ● ■	✕ ● ■	✕ ● ■	✕ ● ■	✕ ● ■	✕ ●	✕ ●	✕ ●	✕ ●	✕ ●
40	✕ ● ■	✕ ● ■	✕ ● ■	✕ ● ■	✕ ● ■	✕ ●	✕ ●	✕ ●	✕ ●	✕ ●
50		✕ ● ■	✕ ● ■	✕ ● ■	✕ ● ■	✕ ●	✕ ●	✕ ●	✕ ●	✕ ●
63		✕ ● ■	✕ ● ■	✕ ● ■	✕ ● ■	✕ ●	✕ ●	✕ ●	✕ ●	✕ ●
80		✕ ● ■	✕ ● ■	✕ ● ■	✕ ● ■	✕ ●	✕ ●	✕ ●	✕ ●	✕ ●
100		✕ ● ■	✕ ● ■	✕ ● ■	✕ ● ■	✕ ●	✕ ●	✕ ●	✕ ●	✕ ●

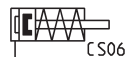
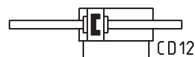
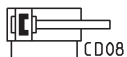
MODELLBEZEICHNUNG

32	M	2	A	032	A	050	
-----------	----------	----------	----------	------------	----------	------------	--

32	SERIE	
M	BAUREIHE M = Kolbenstangengewinde außen, montiert mit Kolbenstangenmutter Mod. U F = Kolbenstangengewinde innen R = verdrehgesichert (nicht einfachwirkend)	
2	BETRIEBSART 1 = einfachwirkend, Feder vorn 2 = doppeltwirkend 3 = doppeltwirkend, durchgehende Kolbenstange 4 = einfachwirkend, Feder hinten	PNEUMATIKSYMBOLE CS06 CD08 CD12 CS08
A	WERKSTOFFE A = Köpfe, Rohr und Kolben AL eloxiert - Kolbenstangendichtung, Kopf- und Deckeldichtung + Kolbendichtung PU	
032	KOLBENDURCHMESSER 020 = 20 mm - 025 = 25 mm - 032 = 32 mm - 040 = 40 mm 050 = 50 mm - 063 = 63 mm - 080 = 80 mm - 100 = 100 mm	
A	BEFESTIGUNGSART A = Standard	
050	HUB: siehe Tabelle	
	= Standard V = Kolbenstangendichtung in FKM W = Hochtemperaturversion (doppeltwirkend, nicht magnetisch, mit FKM-Dichtungen +140°C)	

PNEUMATIKSYMBOLE

Pneumatiksymbole entsprechend der Modellbezeichnung.



SERIE 32 - ZUBEHÖR



Ausgleichskupplung Mod. GY



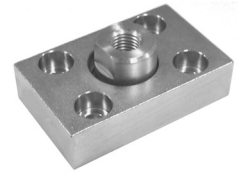
Kolbenstangenmutter Mod. U



Lagerbolzen Mod. S



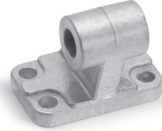
Schwenklager Mod. R



Ausgleichsflansch Mod. GKF



Gelenkauge Mod. GA



Lagerbock 90° mit starrem Lager Mod. ZC



Kombination Mod. C, L, S



Flansch vorn und hinten Mod. D-E



Ausgleichskupplung Mod. GK



Gegenlager Mod. I



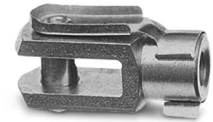
Fußbefestigung Mod. B



Schwenkgabel vorne Mod. H und C-H



Schwenkgabel hinten Mod. C und C-H



Gabelkopf Mod. G



Schwenklager hinten Mod. L



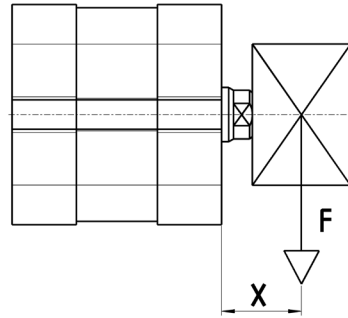
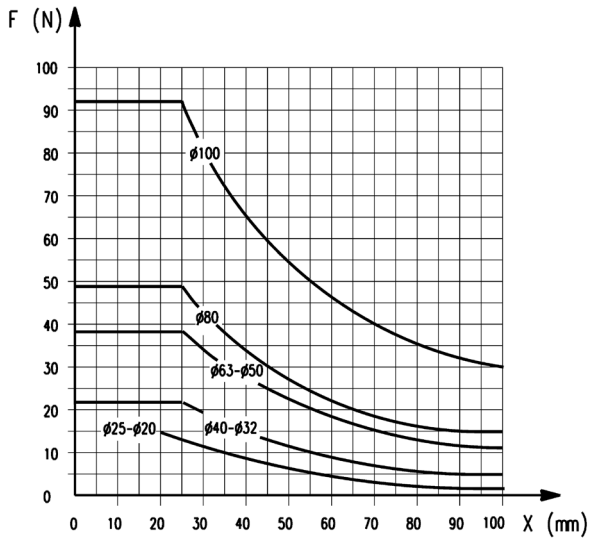
Zentrierbuchse Mod. TR



Montiert mit Kolbenstangenmutter U.

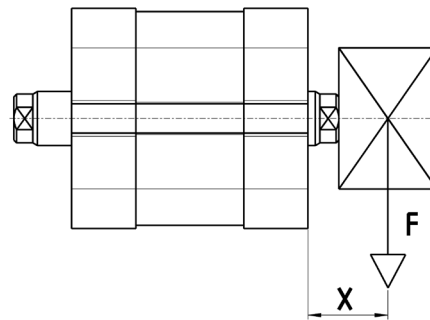
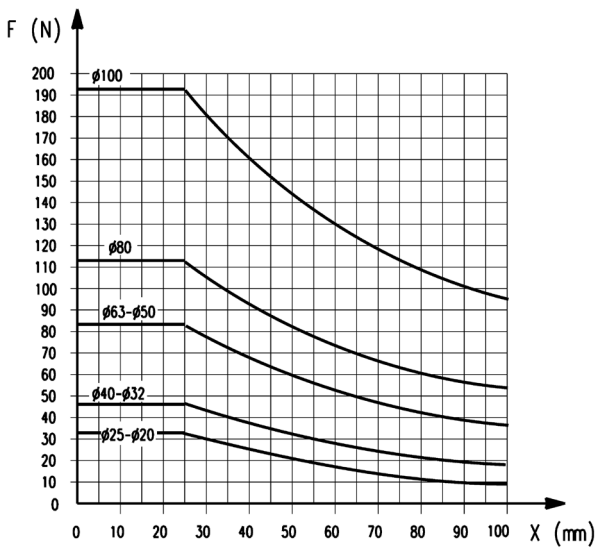
Diagramme Belastbarkeit

KOMPAKTZYLINDER ISO 21287 SERIE 32



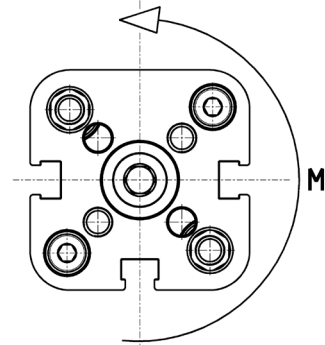
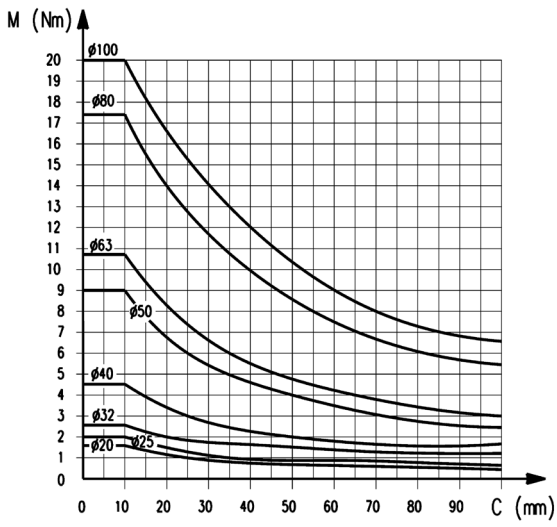
Standard
Querkraft (F) in Abhängigkeit vom Hub (X)

Diagramme Belastbarkeit



Durchgehende Kolbenstange
Querkraft (F) in Abhängigkeit vom Hub (X)

Diagramme Belastbarkeit

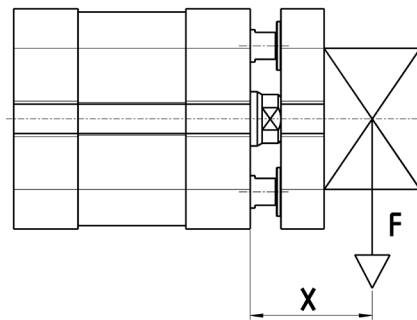
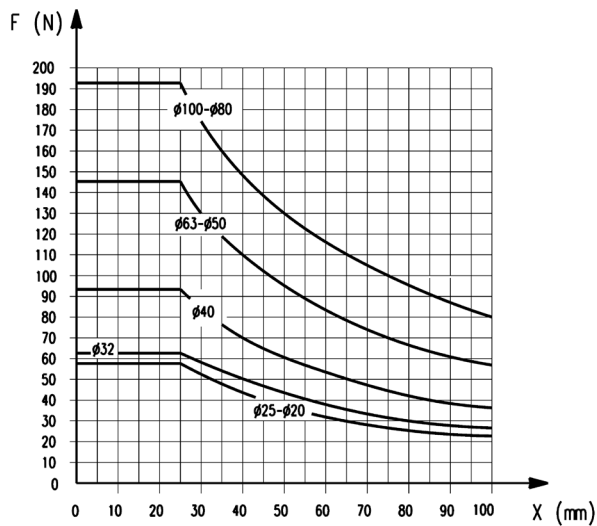


Längere Hübe möglich (Querkräfte ohne höhere Momente als angegeben).
 Beim Auftreten von Querkräften muss der max. Hub für den Last-Schwerpunkt berücksichtigt werden.
 Bei Drehmomenten muss der max. Hub entsprechend der Diagramme berücksichtigt werden.

Drehmoment (M) in Abhängigkeit vom Hub (C)

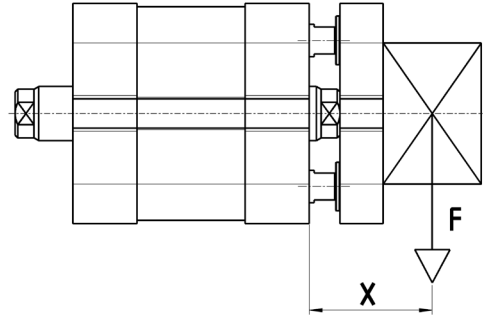
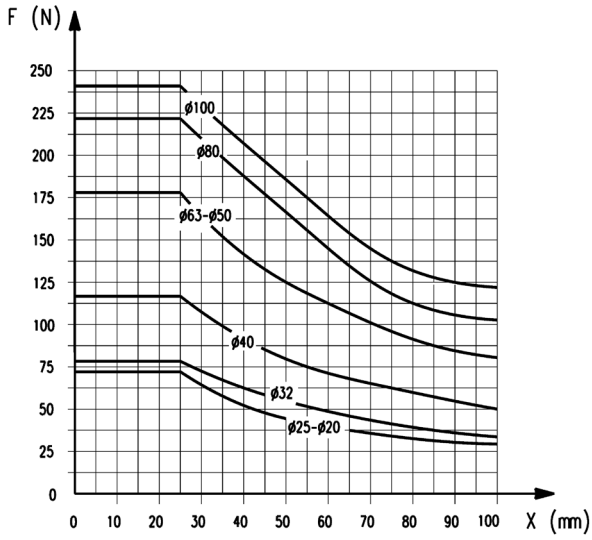
KOMPAKTZYLINDER ISO 21287 SERIE 32

Diagramme Belastbarkeit



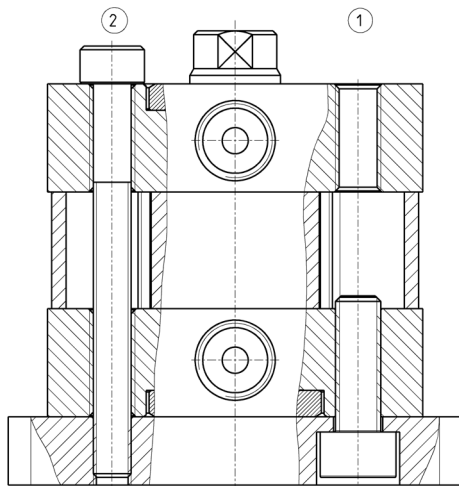
Verdrehsicherung
 Querkraft (F) in Abhängigkeit vom Hub (X)

Diagramme Belastbarkeit



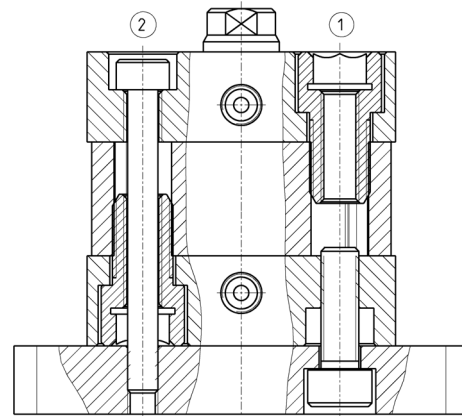
Verdrehsicherung - durchgehende Kolbenstange
Querkraft (F) in Abhängigkeit von Hub (X)

Montagebeispiele



Montagebeispiele bei Zylinder mit \varnothing 32, 40, 50, 63, 80, 100 mm.
1 = Montage von unten
2 = Montage von oben

Hinweis: Bei berührungsloser Abtastung müssen die Durchgangsschrauben am Körper antimagnetisch sein.



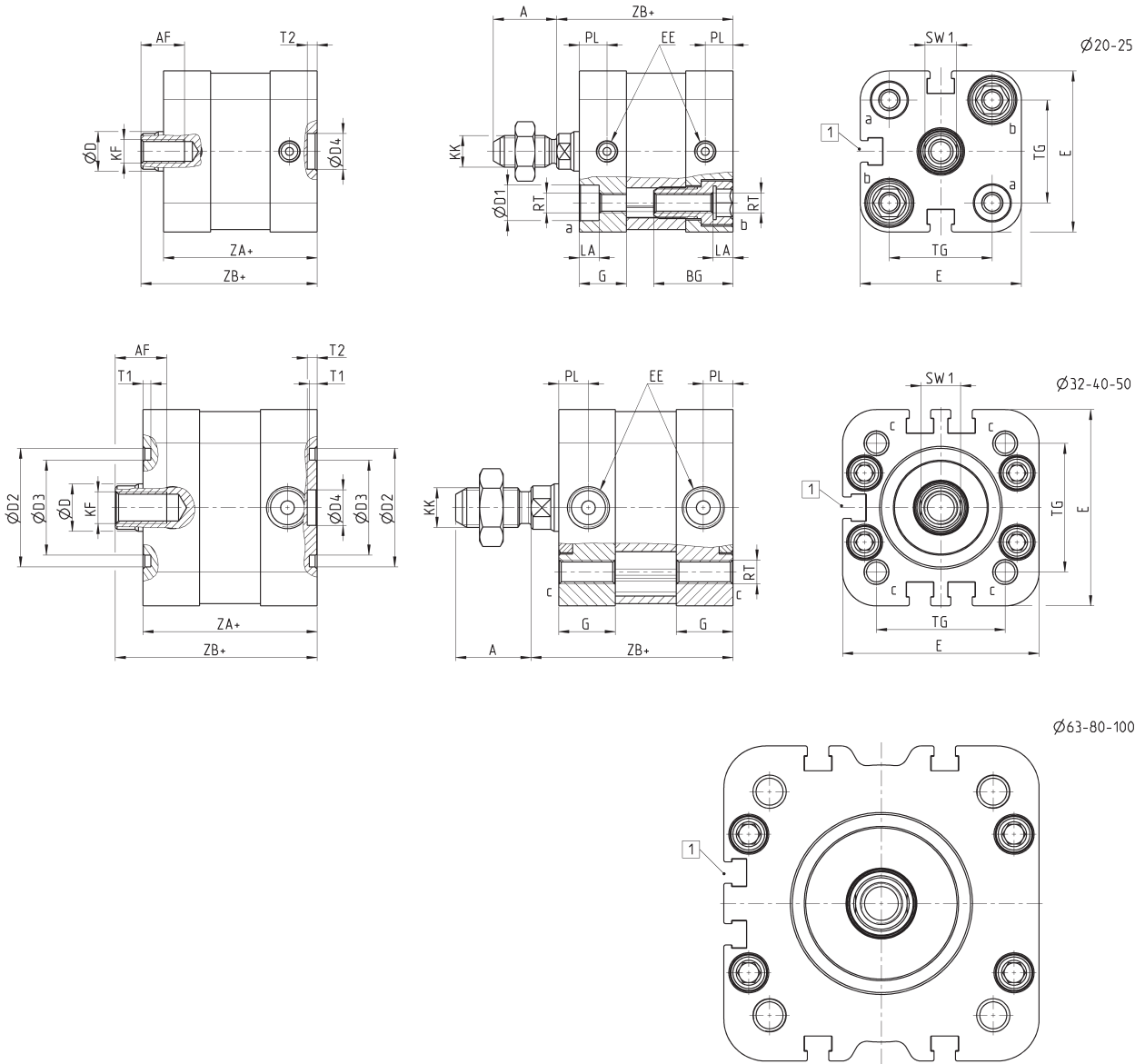
Montagebeispiele bei Zylinder mit \varnothing 20, 25 mm.
1 = Montage von unten
2 = Montage von oben

Hinweis: Bei berührungsloser Abtastung müssen die Durchgangsschrauben am Körper antimagnetisch sein.

Kompaktzylinder Mod. 32F und 32M



+ Hub
1 = Befestigungsnut für Sensor



KOMPAKTZYLINDER ISO 21287 SERIE 32

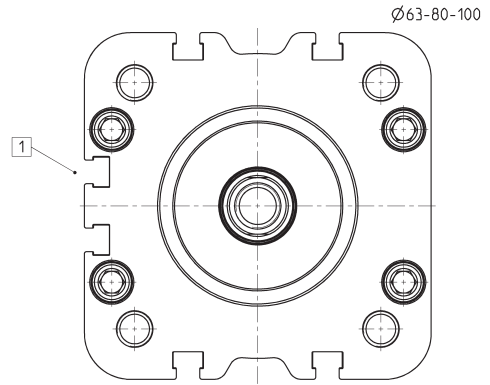
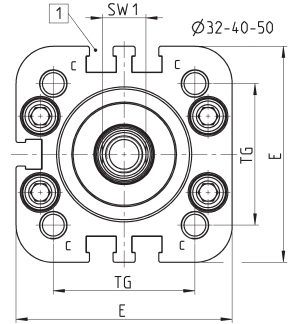
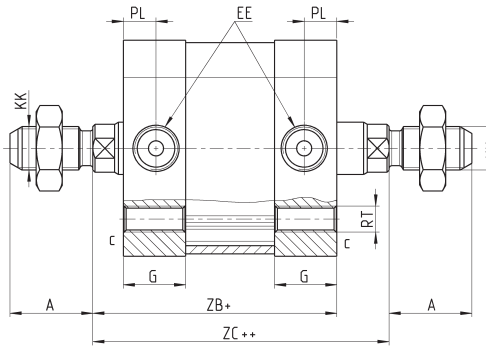
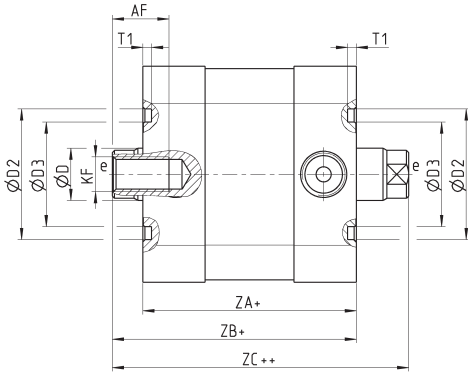
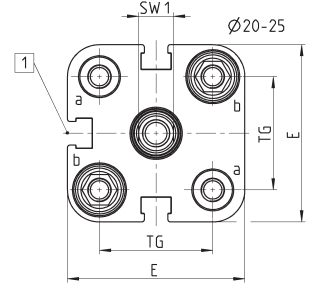
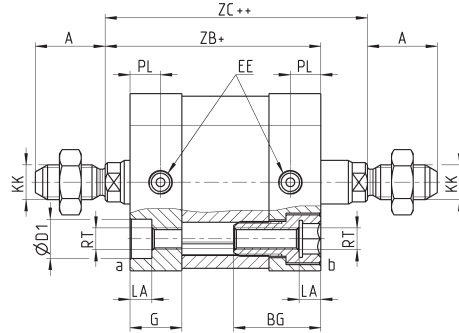
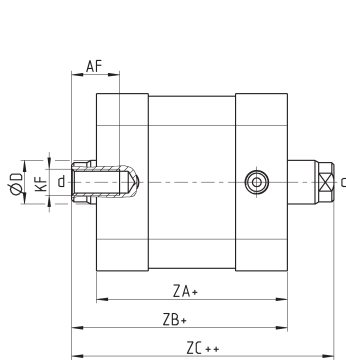
PRODUKTÜBERSICHT																						
Ø	A	AF	BG	G	ØD	D1	ØD2	ØD3	ØD4	E	EE	KF	KK	LA	PL	RT	SW1	T1	T2	TG	ZA	ZB
20	16	11	20	10,9	10	9	-	-	9	35,8	M5	M6	M8X1,25	5	6,5	M5	8	-	2,5	22	36,8	42,5
25	16	11	20	11,9	10	9	-	-	9	40,7	M5	M6	M8X1,25	5	7	M5	8	-	2,5	26	38,8	44,5
32	19	13	-	14,3	12	-	30	24	9	49,6	G1/8	M8	M10X1,25	-	7,6	M6	10	2	2,5	32,5	44	51
40	19	13	-	14,3	12	-	35	29	9	57	G1/8	M8	M10X1,25	-	7,6	M6	10	2	2,5	38	45	52
50	22	16	-	14,3	16	-	40	34	12	69,6	G1/8	M10	M12X1,25	-	7,6	M8	13	2	3	46,5	45	53
63	22	16	-	14	16	-	45	39	12	79,6	G1/8	M10	M12X1,25	-	7,6	M8	13	2	3	56,5	49	57
80	28	20	-	14,8	20	-	45	39	12	95,6	G1/8	M12	M16X1,5	-	7,7	M10	17	2	3	72	54	63,5
100	28	20	-	17,8	25	-	55	49	12	115,6	G1/8	M12	M16X1,5	-	8	M10	22	2	3	89	66,8	76,5

Modell- und Maßänderungen vorbehalten.
Unsere AGBs finden Sie auf www.camozzi.de.

Kompaktzylinder Mod. 32F3 und 32M3



+ Hub
++ 2x Hub
1 = Befestigungsnut für Sensor



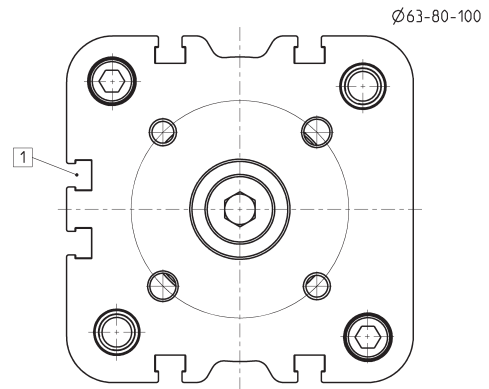
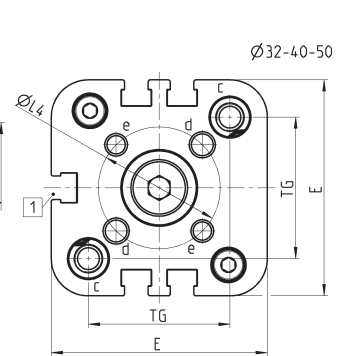
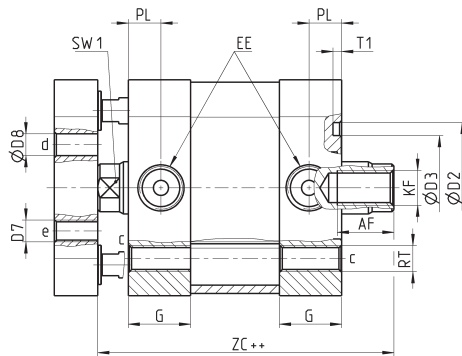
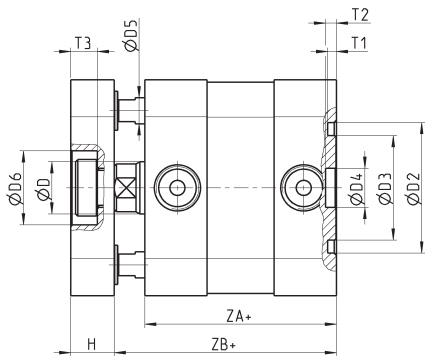
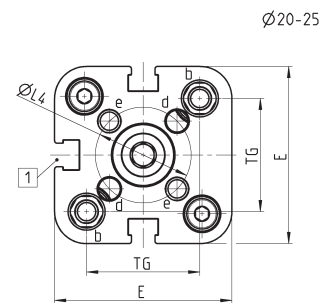
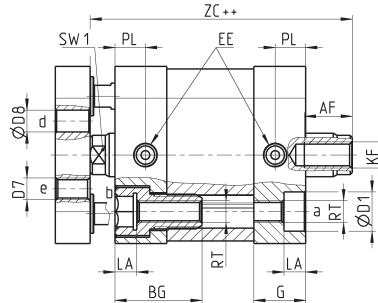
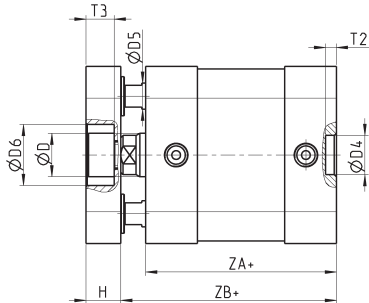
PRODUKTÜBERSICHT

Ø	A	AF	BG	G	ØD	ØD1	ØD2	ØD3	E	EE	KF	KK	LA	PL	RT	SW1	T1	TG	ZA	ZB	ZC
20	16	11	20	10,9	10	9	-	-	35,8	M5	M6	M8X1,25	5	6,5	M5	8	-	22	36,8	42,5	48,2
25	16	11	20	11,9	10	9	-	-	40,7	M5	M6	M8X1,25	5	7	M5	8	-	26	38,8	44,5	50,2
32	19	13	-	14,3	12	-	30	24	49,6	G1/8	M8	M10X1,25	-	7,6	M6	10	2	32,5	44	51	58
40	19	13	-	14,3	12	-	35	29	57	G1/8	M8	M10X1,25	-	7,6	M6	10	2	38	45	52	59
50	22	16	-	14,3	16	-	40	34	69,6	G1/8	M10	M12X1,25	-	7,6	M8	13	2	46,5	45	53	61
63	22	16	-	14	16	-	45	39	79,6	G1/8	M10	M12X1,25	-	7,6	M8	13	2	56,5	49	57	65
80	28	20	-	14,8	20	-	45	39	95,6	G1/8	M12	M16X1,5	-	7,7	M10	17	2	72	54	63,5	73
100	28	20	-	17,8	25	-	55	49	115,6	G1/8	M12	M16X1,5	-	8	M10	22	2	89	66,8	76,5	86,2

Kompaktzylinder Mod. 32R



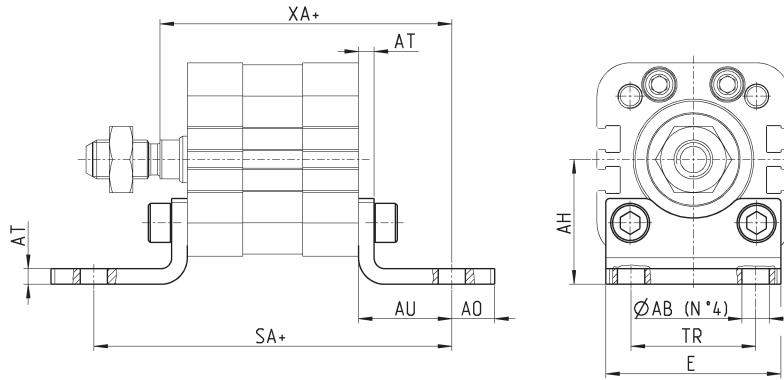
+ Hub
 ++ 2x Hub
 1 = Befestigungsnut für Sensor



PRODUKTÜBERSICHT																												
Ø	AF	BG	G	ØD	ØD1	ØD2	ØD3	ØD4	ØD5	ØD6	D7	ØD8	E	EE	H	KF	LA	ØL4	PL	RT	SW1	T1	T2	T3	TG	ZA	ZB	ZC
20	11	20	10.9	10	9	-	-	9	6	-	M4	4	35.8	M5	8	M6	5	17	6.5	M5	8	-	2.5	-	22	36.8	42.5	48.2
25	11	20	11.9	10	9	-	-	9	6	14	M5	5	40.7	M5	8	M6	5	22	7	M5	8	-	2.5	6.5	26	38.8	44.5	50.2
32	13	-	14.3	12	-	30	24	9	6	17	M5	5	49.6	G1/8	10	M8	-	28	7.6	M6	10	2	2.5	6	32.5	44	51	58
40	13	-	14.3	12	-	35	29	9	6	17	M5	5	57	G1/8	10	M8	-	33	7.6	M6	10	2	2.5	6	38	45	52	59
50	16	-	14.3	16	-	40	34	12	10	22	M6	6	69.6	G1/8	12	M10	-	42	7.6	M8	13	2	3	7	46.5	45	53	61
63	16	-	14	16	-	45	39	12	10	22	M6	6	79.6	G1/8	12	M10	-	50	7.6	M8	13	2	3	7	56.5	49	57	65
80	20	-	14.8	20	-	45	39	12	12	24	M8	8	95.6	G1/8	14	M12	-	65	7.7	M10	17	2	3	10.5	72	54	63.5	73
100	20	-	18	25	-	55	49	12	12	24	M10	10	115.6	G1/8	14	M12	-	80	8	M10	22	2	3	10.5	89	67	76.7	86.2

Fußbefestigung Mod. B

Werkstoff: Stahl verzinkt



Lieferumfang:
2 Fußbefestigungen
4 Schrauben

+ Hub

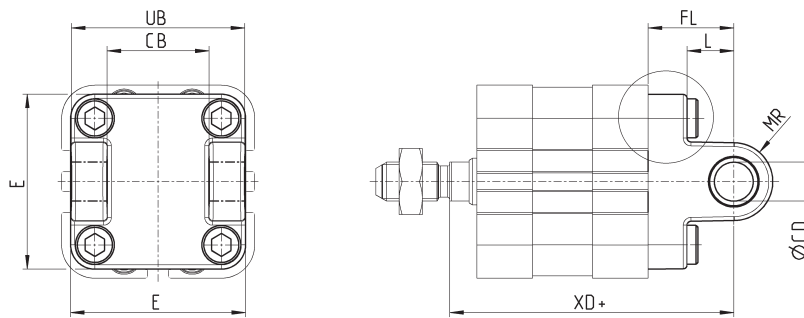
KOMPACTZYLINDER ISO 21287 SERIE 32

PRODUKTÜBERSICHT

Mod.	∅	∅AB	AH	AO	AU	AT	E	TR	SA	XA
B-32-20	20	6,5	27	9	16	4	35	22	68,8	58,5
B-31-25	25	6,5	29	9	16	4	39	26	70,8	60,5
B-41-32	32	7	32	11	24	4	45	32	92	75
B-41-40	40	10	36	15	28	4	53,5	36	101	80
B-41-50	50	10	45	15	32	4	62,5	45	109	85
B-41-63	63	10	50	15	32	5	73	50	113	89
B-41-80	80	12	63	20	41	6	92	63	136	104,5
B-41-100	100	14,5	71	25	41	6	108,5	71	148,8	117,5

Schwenkgabel hinten Mod. C und C-H

Werkstoff: Aluminium



Lieferumfang:
1 Schwenkgabel
4 Schrauben

+ Hub

PRODUKTÜBERSICHT

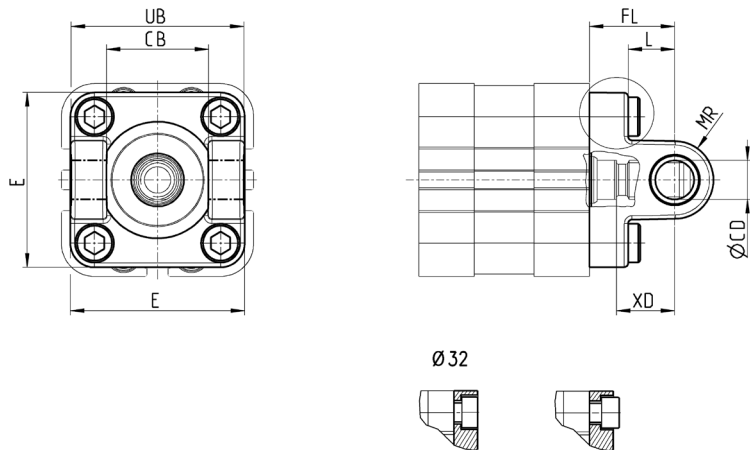
Mod.	∅	∅CD	E	CB	UB	L	FL	MR	XD+
C-41-32	32	10	47	26	46,5	12,5	22	10	73
C-41-40	40	12	52	28	52	16	25	12	77
C-41-50	50	12	64	32	60	16	27	12	80
C-H-41-63	63	16	74	40	70	21	32	16	89
C-H-41-80	80	16	94	50	90	22	36	16	99,5
C-H-41-100	100	20	114	60	110	27	41	20	117,5

Schwenkgabel vorne Mod. H und C-H

Werkstoff: Aluminium



Lieferumfang:
1 Schwenkgabel
4 Schrauben



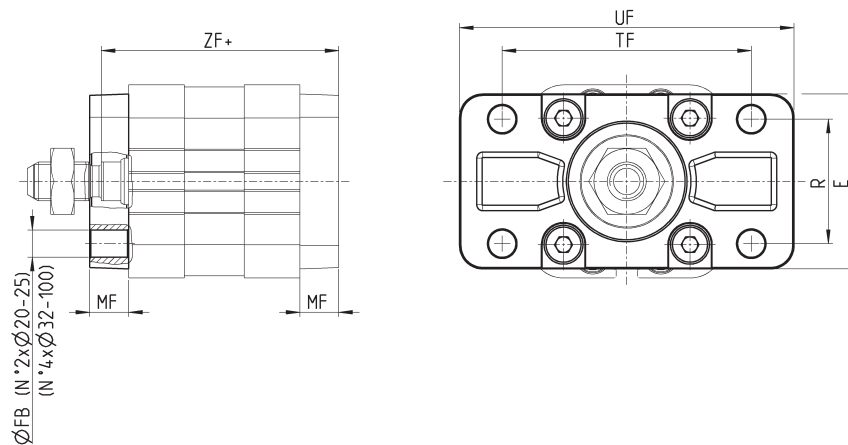
PRODUKTÜBERSICHT									
Mod.	Ø	ØCD	E	CB	UB	L	FL	MR	XD
H-41-32	32	10	47	26	46.5	12.5	22	10	15
H-41-40	40	12	52	28	52	16	25	12	18
H-41-50	50	12	64	32	60	16	27	12	19
H-60-63	63	16	74	40	70	21	32	16	24
C-H-41-80	80	16	94	50	90	22	36	16	26,5
C-H-41-100	100	20	114	60	110	27	41	20	31,3

Flansch vorn und hinten Mod. D-E

Werkstoff: Stahl verzinkt für Ø 20 - 25 mm
Aluminium für Ø 32 - 100 mm



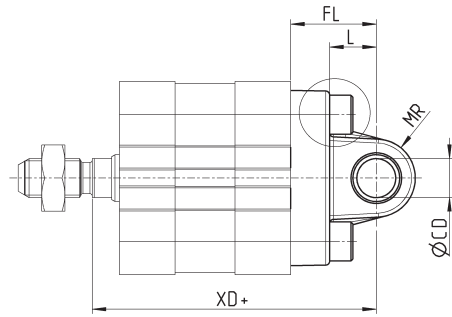
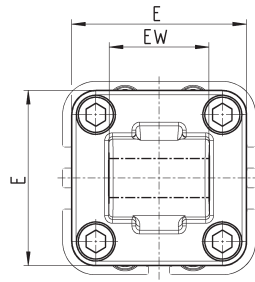
Lieferumfang:
1 Flansch
4 Schrauben



PRODUKTÜBERSICHT									
Mod.	Ø	ØFB	E	MF	R	TF	UF	ZF+	
D-E-32-20	20	6,6	36	10	-	55	70	52,5	
D-E-32-25	25	6,6	40	10	-	60	76	54,5	
D-E-41-32	32	7	45	10	32	64	80	61	
D-E-41-40	40	9	52	10	36	72	90	62	
D-E-41-50	50	9	65	12	45	90	110	65	
D-E-41-63	63	9	75	12	50	100	120	69	
D-E-41-80	80	12	95	16	63	126	150	79,5	
D-E-41-100	100	14	115	16	75	150	170	92,5	

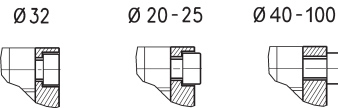
Schwenklager hinten Mod. L

Werkstoff: Aluminium



Lieferumfang:
1 Schwenklager
4 Schrauben

+ Hub



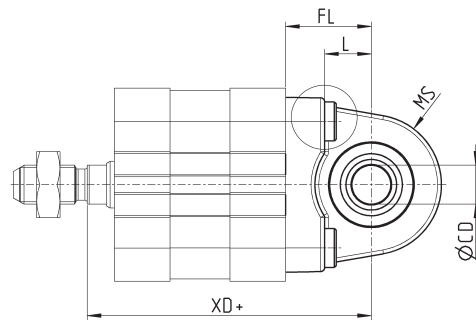
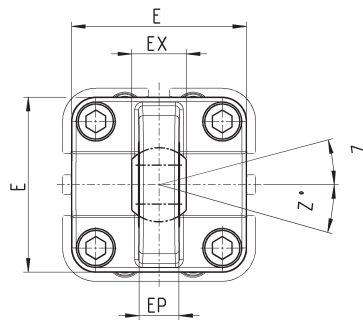
KOMPAKTZYLINDER ISO 21287 SERIE 32

PRODUKTÜBERSICHT

Mod.	Ø	Ø _{CD}	E	EW	L	FL	MR	XD+
L-32-20	20	8	34	16	14	20	8	62,5
L-32-25	25	8	38	16	14	20	8	64,5
L-41-32	32	10	47	26	12,5	22	10	73
L-41-40	40	12	52	28	16	25	12	77
L-41-50	50	16	64	32	16	27	12	80
L-41-63	63	16	74	40	21	32	15,5	89
L-41-80	80	20	94	50	22	36	16	99,5
L-41-100	100	20	114	60	27	41	20	117,5

Schwenklager sphärisch Mod. R

Werkstoff: Aluminium
*nicht genormt



Lieferumfang:
1 Schwenklager
4 Schrauben

+ Hub

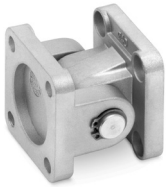
R-41-50/80



PRODUKTÜBERSICHT

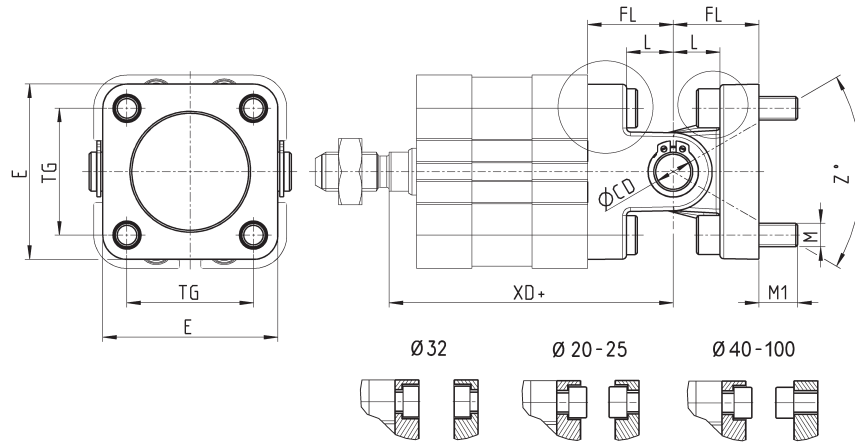
Mod.	Ø	Ø _{CD}	E	EX	EP	L	FL	MS	XD+	Z°
R-41-32	32	10	45	14	10,5	12	22	16	73	4
R-41-40	40	12	52	16	12	15	25	19	77	4
R-41-50*	50	12	62,5	16	12	15	27	21	80	4
R-50	50	16	65	21	15	16	27	21,5	80	4
R-41-63	63	16	75	21	15	20	32	24	89	4
R-41-80*	80	16	92	21	15	24	36	28	99,5	4
R-80	80	20	95	25	18	22	36	28,5	99,5	4
R-41-100	100	20	115	25	18	25	41	30	117,5	4

Montagebeispiel Kombination Mod. C, L, S



Werkstoff: Aluminium; Bestellbeispiel Ø 32 mm: 1 Schwenkgabel (C-41-32), 1 Schwenklager (L-41-32), 1 Lagerbolzen (S-32) (müssen jeweils einzeln bestellt werden)

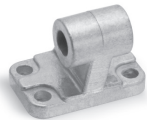
+ Hub



ABMESSUNGEN										
Mod.	Ø	ØCD	E	L	FL	M	M1	TG	XD+	Z° (max)
C+L+S	32	10	47	12.5	22	M6	10.5	32.5	73	30
C+L+S	40	12	52	16	25	M6	10.5	38	77	40
C+L+S	50	12	64	16	27	M8	11.5	46.5	80	25
C+L+S	63	16	74	21	32	M8	13.5	56.5	89	36
C+L+S	80	16	93	22	36	M10	15	72	99.5	34
C+L+S	100	20	114	27	41	M10	15	89	117.5	38

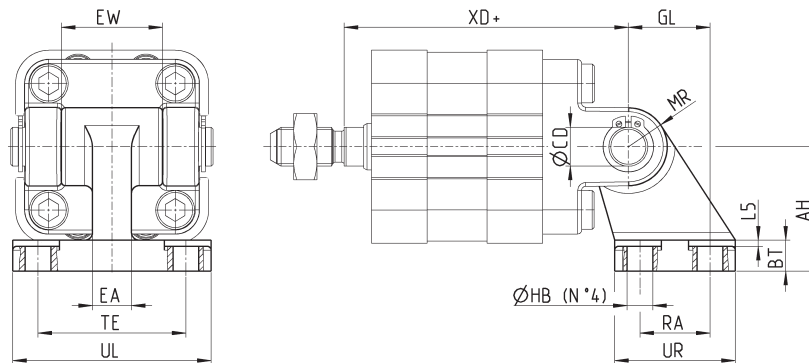
Lagerbock 90° mit starrem Lager Mod. ZC

Werkstoff: Aluminium



Lieferumfang:
1 Lagerbock

+ Hub

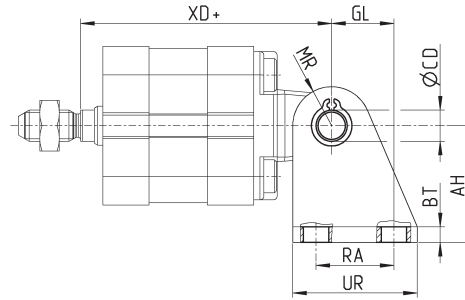
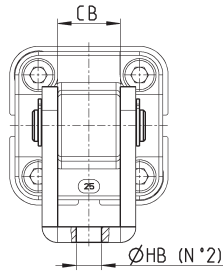


PRODUKTÜBERSICHT															
Mod.	Ø	AH	BT	ØCD	EA	EW	GL	ØHB	L5	MR	RA	UL	UR	TE	XD
ZC-32	32	32	8	10	10	26	21	6,6	1,6	10	18	51	31	38	73
ZC-40	40	36	10	12	15	28	24	6,6	1,6	11	22	54	35	41	77
ZC-50	50	45	12	12	16	32	33	9	1,6	13	30	65	45	50	80
ZC-63	63	50	14	16	16	40	37	9	1,6	15	35	67	50	52	89
ZC-80	80	63	14	16	20	50	47	11	2,5	15	40	86	60	66	99,5
ZC-100	100	71	17	20	20	60	55	11	2,5	19	50	96	70	76	117,5

Gegenlager 90° für Schwenklager hinten Mod. I



passend zu Mod. L (Schwenklager hinten)
Werkstoff: Stahl verzinkt



Lieferumfang:
1 Gegenlager
2 Seegeringe
1 Lagerbolzen

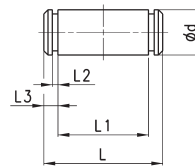
+ Hub

KOMPACTZYLINDER ISO 21287 SERIE 32

PRODUKTÜBERSICHT											
Mod.	∅	AT	BT	∅CD	CB	GL	∅HB	MR	RA	UR	XD
I-20-25	20	30	4	8	16,1	16	6,5	10	20	32	62,5
I-20-25	25	30	4	8	16,1	16	6,5	10	20	32	64,5

Lagerbolzen Mod. S

Werkstoff: Lagerbolzen Edelstahl, Seegerring Stahl

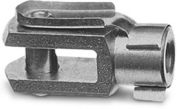


Lieferumfang:
1 Lagerbolzen
2 Seegerringe

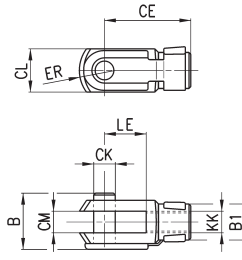
PRODUKTÜBERSICHT						
Mod.	∅	D	L	L1	L2	L3
S-32	32	10	52	46	1,1	3
S-40	40	12	59	53	1,1	3
S-50	50	12	67	61	1,1	3
S-63	63	16	77	71	1,1	3
S-80	80	16	97	91	1,1	3
S-100	100	20	121	111	1,3	5

Gabelkopf Mod. G

Werkstoff: Stahl verzinkt ISO 8140



Lieferumfang:
1 Gabelkopf



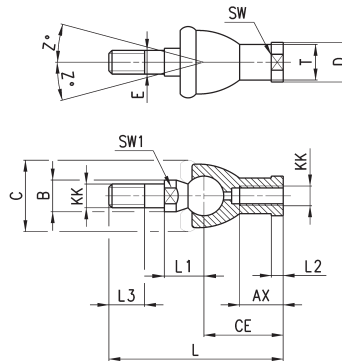
PRODUKTÜBERSICHT										
Mod.	∅	∅ _{CK}	LE	CM	CL	ER	CE	KK	B	∅ _{B1}
G-20	20-25	8	16	8	16	10	32	M8X1,25	22	14
G-25-32	32-40	10	20	10	20	12	40	M10x1,25	26	18
G-40	50-63	12	24	12	24	14	48	M12x1,25	32	20
G-50-63	80-100	16	32	16	32	19	64	M16x1,5	40	26

Ausgleichskupplung Mod. GY

Werkstoff: Stahl verzinkt und Zinkdruckguss



Lieferumfang:
1 Ausgleichskupplung



PRODUKTÜBERSICHT																	
Mod.	∅	KK	L	CE	L2	AX	SW	SW1	L1	L3	∅ _T	∅ _D	E	∅ _B	∅ _C	Z	
GY-20	20-25	M8X1,25	65	32	5	16	14	10	16	12	12,5	13	6	10	20	15	
GY-32	32-40	M10X1,25	74	35	6,5	18	17	11	19,5	15	15	19	10	14	28	15	
GY-40	50-63	M12X1,25	84	40	6,5	20	19	17	21	17	17,5	22	12	19	32	15	
GY-50-63	80-100	M16X1,5	112	50	8	27	22	19	27,5	23	22	27	16	22	40	11	

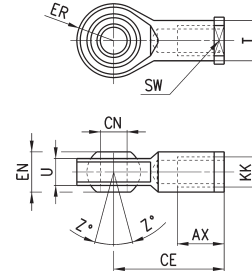
Gelenkauge Mod. GA



ISO 8139
Werkstoff: Stahl verzinkt

Lieferumfang:
1 Gabelkopf

PRODUKTÜBERSICHT											
Mod.	∅	_e CN	U	EN	ER	AX	CE	KK	_e T	Z	SW
GA-20	20-25	8	9	12	12	16	36	M8X1,25	12,5	6,5	14
GA-32	32-40	10	10,5	14	14	20	43	M10x1,25	15	6,5	17
GA-40	50-63	12	12	16	16	22	50	M12X1.25	17,5	6,5	19
GA-50-63	80-100	16	15	21	21	28	64	M16x1,5	22	7,5	22



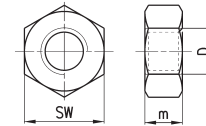
Kolbenstangenmutter Mod. U



Werkstoff: Stahl verzinkt
UNI EN ISO 4035

Lieferumfang:
1 Kolbenstangenmutter

PRODUKTÜBERSICHT				
Mod.	∅	D	M	SW
U-20	20-25	M8X1.25	5	13
U-25-32	32-40	M10X1,25	6	17
U-40	50-63	M12X1,25	7	19
U-50-63	80-100	M16X1,5	8	24



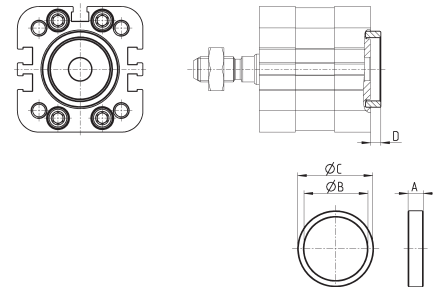
Zentrierbuchse Mod. TR



Werkstoff: Aluminium eloxiert
Verwendung zur Zentrierung der Anbauteile Mod. B/D-E/C/C-H/H/L/R an den Zylinderköpfen vorne u. hinten während des Montageprozesses.

Lieferumfang:
1 Zentrierbuchse

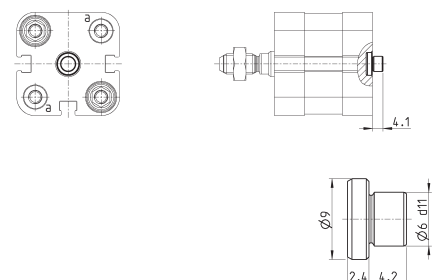
PRODUKTÜBERSICHT					
Mod.	∅	A	_e B	_e C	D
TR-32-32	32	6	25	30	4
TR-32-40	40	6	30	35	4
TR-32-50	50	6	35	40	4
TR-32-63	63-80	7	40	45	5
TR-32-100	100	7	50	55	5



Zentrierstift Mod. TS-32-20

Werkstoff: Aluminium eloxiert
Zur Zentrierung der Anbauteile Mod. L-32-20 / L-32-25 an den hinteren Zylinderköpfen während der Montage. Kann an den Bohrungen "a" am vorderen o. hinteren Zylinderkopf bei ∅ 20-∅ 25 o. in der Zentrierbohrung am hinteren Zylinderkopf bei ∅ 32-∅ 40 verwendet werden.

Lieferumfang:
1 Zentrierstift

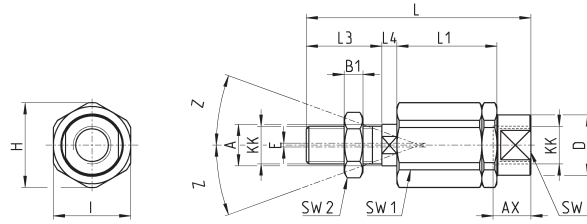


Mod.	TS-32-20
------	----------

Ausgleichskupplung Mod. GK

nur für Zylinder mit Außengewinde

Werkstoff: Stahl verzinkt

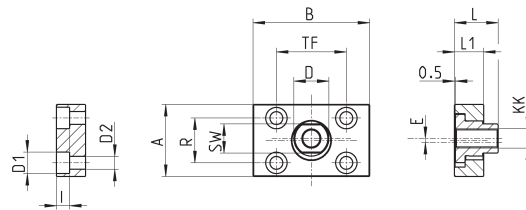
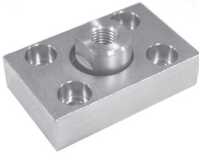


Lieferumfang:
1 Ausgleichskupplung

PRODUKTÜBERSICHT																	
Mod.	Ø	KK	L	L1	L3	L4	ØA	ØD	H	I	SW	SW1	SW2	B1	AX	Z	E
GK-20	20-25	M8x1,25	57	26	21	5	8	12,5	19	17	11	7	13	4	16	4	2
GK-25-32	32-40	M10x1,25	71,5	35	20	7,5	14	22	32	30	19	12	17	5	22	4	2
GK-40	50-63	M12x1,25	75,5	35	24	7,5	14	22	32	30	19	12	19	6	22	4	2
GK-50-63	80-100	M16x1,5	104	53	32	10	22	32	45	41	27	20	24	8	30	3	2

Ausgleichsflansch Mod. GKF

Werkstoff: Stahl verzinkt



Lieferumfang:
1 Ausgleichsflansch

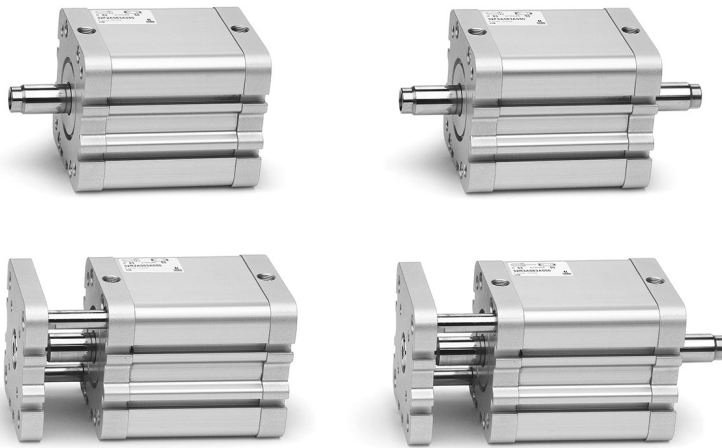
PRODUKTÜBERSICHT															
Mod.	Ø	KK	A	B	R	TF	L	L1	I	ØD	ØD1	ØD2	SW	E	
GKF-20	20-25	M8x1,25	30	35	20	25	22,5	10	-	14	5,5	-	13	1,5	
GKF-25-32	32-40	M10x1,25	37	60	23	36	22,5	15	6,8	18	11	6,6	15	2	
GKF-40	50-63	M12x1,25	56	60	38	42	22,5	15	9	20	15	9	15	2,5	
GKF-50-63	80-100	M16x1,5	80	80	58	58	26,5	15	10,5	25	18	11	22	2,5	

Kompaktzylinder ISO 21287 Serie 32 Tandem- und Mehrstellungsverion

Doppeltwirkend, Magnetversion, \varnothing 25, 40, 63, 100 mm



KOMPAKTZYLINDER ISO 21287 SERIE 32 TANDEM, MEHRSTELLUNG



- » ISO 21287 konform
- » Kompakte Bauweise
- » Viele verschiedene Modelle und Abmessungen

Die Zylinder Serie 32 eignen sich dank ihrer kompakten Bauweise zum Einbau in begrenzten Platzverhältnissen. Durch die Bauform nach ISO 21287 können die Zylinder Serie 32 mit den Anbau- und Zubehör-Teilen der ISO 15552 Zylinder kombiniert werden. Die extrem kompakte Bauweise der Tandemversion ermöglicht die bis zu 2-fache Kraft eines einfachen Zylinders. Die Mehrstellungsverion bedeutet 3 Positionen mit nur einem Zylinder.

ALLGEMEINE KENNGRÖSSEN

Bauart	Kompakt, Profilrohr
Funktion	Doppeltwirkend, Magnetversion
Norm	ISO 21287
Werkstoff	Köpfe und Rohr AL eloxiert, Kolbenstange Edelstahl gerollt 1.4305, Kolben AL eloxiert, Kolbenstangen, Kopf-/Deckel und Kolbendichtung aus PU
Befestigungsart	Gewinde in Kopf-/Deckel Flansch, Fußbefestigung, Schwenkgelenk
Hub min. / max. (1) Mehrstellungsverion	Serie 32F, 32M \varnothing 25 = 5-300 mm Serie 32F, 32M \varnothing 40 - 63 = 5-400 mm Serie 32F, 32M \varnothing 100 = 5-500 mm
Hub min. / max. (1) Tandemversion	Serie 32F, 32M \varnothing 25 = 5-80 mm Serie 32F, 32M \varnothing 40 - 63 - 100 = 5-100 mm
Betriebstemperatur	0°C ÷ 80°C (getrocknete Luft -20°C)
Betriebsdruck	1 ÷ 10 bar
Medium	Gefilterte, ölfreie Luft; im Falle von geölter Luft empfehlen wir die Verwendung von Öl ISO VG 32 und die Schmierung nie zu unterbrechen
Geschwindigkeit	10 ÷ 1000 mm/sec (ohne Last)

(1) Der Mindesthub für die Nutzung von Schaltelementen beträgt 10 mm.

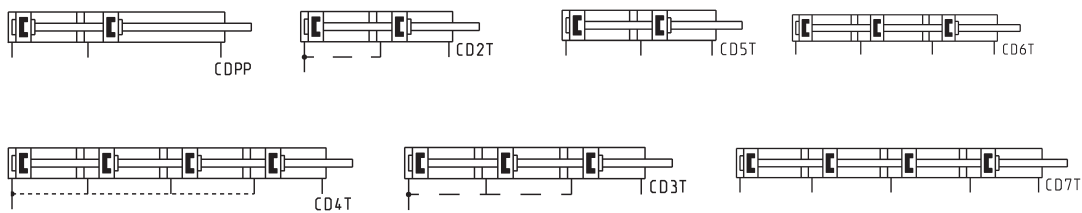
MODELLBEZEICHNUNG

32	M	2	A	040	A	050	N	2
-----------	----------	----------	----------	------------	----------	------------	----------	----------

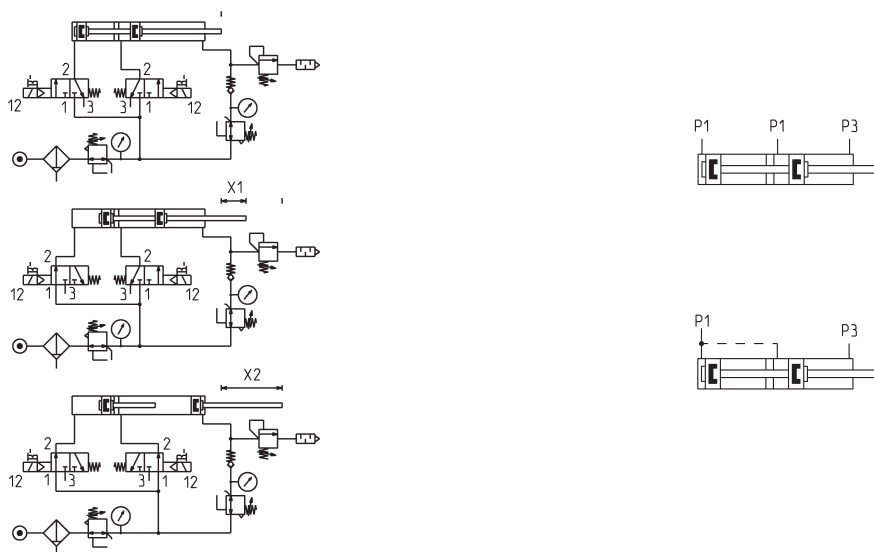
32	SERIE Kompaktzylinder, magnetisch	
M	BAUREIHE M = Kolbenstangengewinde außen, montiert mit Kolbenstangenmutter Mod. U F = Kolbenstangengewinde innen	
2	FUNKTION 2 = doppeltwirkend	PNEUMATIKSYMBOLE CDPP
A	WERKSTOFFE A = Kopf, Deckel, Profilrohr AL eloxiert - Kolben AL eloxiert Kolbenstangendichtung, Kopf-/Deckeldichtung und Kolbendichtung PU	
040	KOLBENDURCHMESSER 025 = 25 mm 040 = 40 mm 063 = 63 mm 100 = 100 mm	CD5T, CD6T, CD7T CD5I, CD6T, CD7I CD2T, CD3T, CD4T CD5T, CD6T, CD7T
A	BEFESTIGUNGSART A = Standard	
050	HUB in mm - Tandem-Hub in mm - Mehrstellungshübe X1 mm/X2 mm. Hub ohne davorgestellte 0 angeben (siehe Funktionsschema)	
N	Tandem - und Mehrstellsungsversion	
2	(nur bei Tandem) 2 = 2-fach	

PNEUMATIKSYMBOLE

Pneumatiksymbole entsprechend der Modellbezeichnung.



Funktionsschema



Mehrstellungsversion - Beispiel: 32M2A040A25/75N
X1=25 X2=75 mm

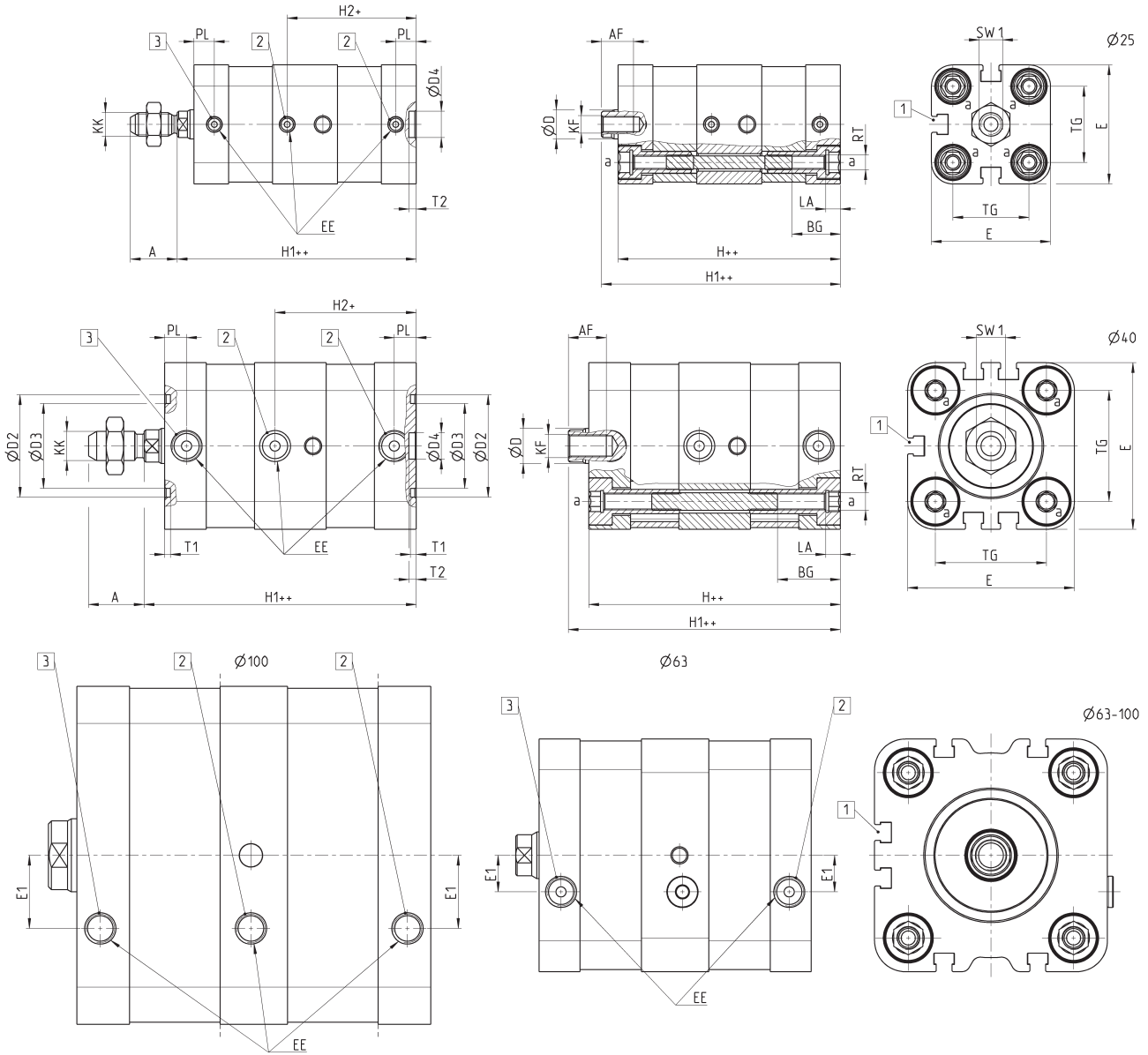
Tandemversion, Hub 50 mm - Beispiel: 32M2A040A050N2
Zur Erhöhung der Einfahr-Geschwindigkeit können die Verschluss-Schrauben des Zwischenstücks entfernt und mit einer zusätzlichen P-Versorgung für den Rückhub beaufschlagt werden.

Kompaktzylinder Mod. 32F2A/32M2A...N2 Tandemversion



- + Hub
- ++ 2x Hub
- 1 = Befestigungsnut für Schaltelement
- 2 = Zylinder ausfahrend
- 3 = Zylinder einfahrend

KOMPAKTZYLINDER ISO 21287 SERIE 32 TANDEM, MEHRSTELLUNG



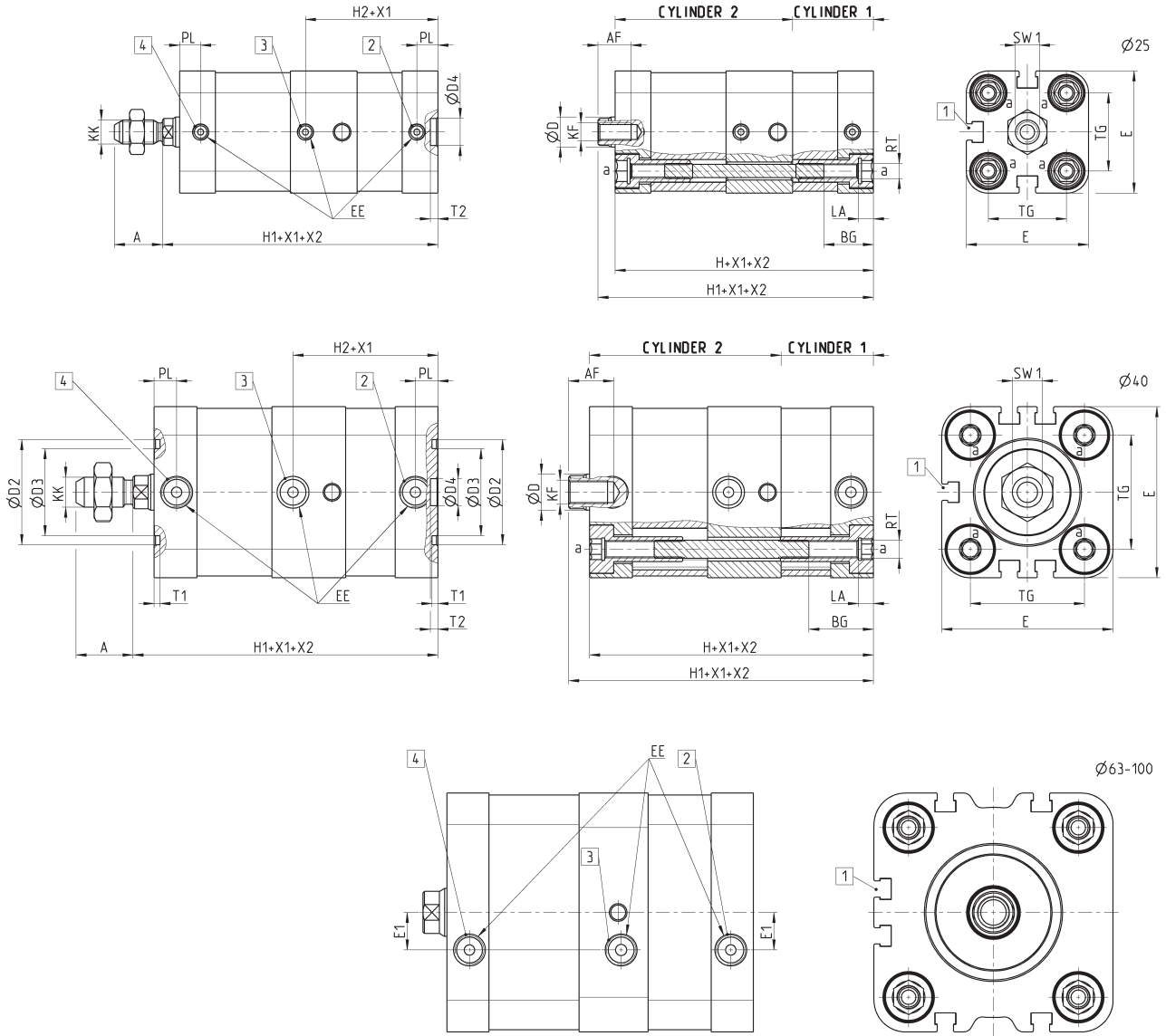
PRODUKTÜBERSICHT																						
Ø	A	AF	BG	ØD	ØD2	ØD3	ØD4	E	EE	E1	H	H1	H2	KF	KK	LA	PL	RT	SW1	T1	T2	TG
25	16	11	16,5	10	-	-	9	40,7	M5	-	76	81,7	44	M6	M8X1,25	5	7	M5	8	-	2,5	26
40	19	13	21,5	12	35	29	9	57	G1/8	-	86	93	48,2	M8	M10X1,25	5	7,6	M6	10	2	2,5	38
63	22	16	18,5	16	45	39	12	79,6	G1/8	12'5	93	101	-	M10	M12X1,25	6	7,6	M8	13	2	3	56,5
100	28	20	20	25	55	49	12	115,6	G1/8	25	121	130,7	-	M12	M16X1,5	6	8	M10	22	2	3	89

Kompaktzyl. Mod. 32F2A/32M2A...X1/X2N Mehrstellungsversion

- 1 = Befestigungsnut für Schaltelement
- 2 = Zylinder 1 ausfahrend
- 3 = Zylinder 2 ausfahrend
- 4 = beide Zylinder einfahrend



X1 = Teilhub
X2 = Gesamthub gemäß Funktionsschema



PRODUKTÜBERSICHT																						
Ø	A	AF	BG	ØD	ØD2	ØD3	ØD4	E	EE	E1	H	H1	H2	KF	KK	LA	PL	RT	SW1	T1	T2	TG
25	16	11	16,5	10	-	-	9	40,7	M5	-	76	81,7	44	M6	M8X1,25	5	7	M5	8	-	2,5	26
40	19	13	21,5	12	35	29	9	57	G1/8	-	86	93	48,2	M8	M10X1,25	5	7,6	M6	10	2	2,5	38
63	22	16	18,5	16	45	39	12	79,6	G1/8	12,5	93	101	44	M10	M12X1,25	6	7,6	M8	13	2	3	56,5
100	28	20	20	25	55	49	12	115,6	G1/8	25	121	130,7	60,5	M12	M16X1,5	6	8	M10	22	2	3	89

Linearführungen Serie 45

Für Zylinder ISO 6432 - \varnothing 12, 16, 20, 25 mm
Für Zylinder ISO 15552 - \varnothing 32, 40, 50, 63, 80, 100 mm

LINEARFÜHRUNGEN SERIE 45



- » Verwendbar mit VDMA/ISO Zylindern
- » Verfügbar mit Bronzeleitlager oder Kugelbuchsen

Die Zylinderführungen der Serie 45 sind verwendbar für die \varnothing 12 ÷ 25 mm ISO 6432 sowie für die \varnothing 32 ÷ 100 mm ISO 15552, entspricht DIN ISO 6431 / VDMA 24562.

Die Linearführungen der Serie 45 sind in 3 verschiedenen Varianten ausgeführt und unterscheiden sich durch die unterschiedliche Lastaufnahme.

Die Führungen Typ UT und HT sind mit Gleitlagern selbstschmierend ausgestattet, die Führung HB verfügt über Kugelbuchsen. Es empfiehlt sich, entsprechend der Diagramme, die maximale Last in Funktion zum Hub festzulegen. Hier gilt, je kürzer der Hub, desto mehr Last kann von der Linearführung aufgenommen werden.

ALLGEMEINE KENNGRÖSSEN

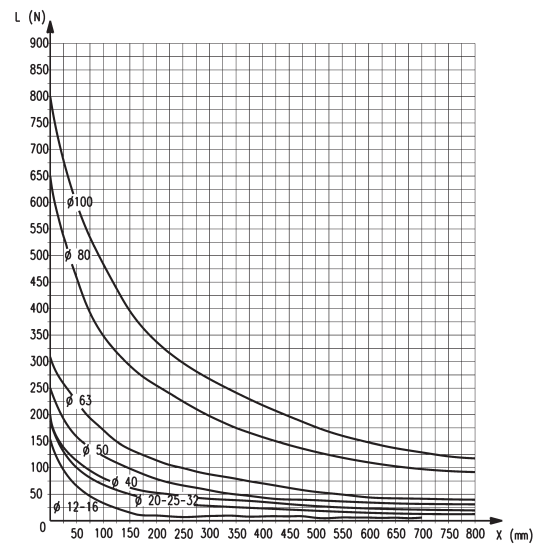
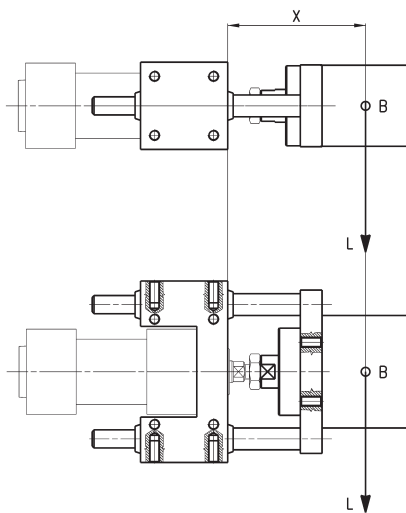
Bauart	U und H Ausführung
Funktion	Mod. 45NUT und 45NHT: ohne Schmierung Mod. 45NHB mit Schmierung, gemäß DIN 51825, Code KP2G-20
Werkstoffe	Körper: AL eloxiert Führungsstangen: Edelstahl 1.4028 gerollt für 45UT + 45HT - Führungsstangen Stahl gehärtet C50 für 45HB Befestigung Kolbenstange: Edelstahl 1.4305 Jochplatte: AL eloxiert
Befestigungsart	Mit 4 Schrauben am Zylinderkopf
Hub min-max	Siehe Diagramme
Einbaulage	Beliebig

MODELLBEZEICHNUNG

45	N	UT	050	A	0100
45	SERIE				
N	BAUREIHE N = Standard				
UT	BETRIEBSART UT = Ausführung U, selbstschmierend HT = Ausführung H, selbstschmierend HB = Ausführung H mit Kugelbuchsen				
050	KOLBENDURCHMESSER 016 = 12-16 mm (nur in Version UT, selbstschmierend verfügbar) 020 = 20 mm 025 = 25 mm 032 = 32 mm 040 = 40 mm 050 = 50 mm 063 = 63 mm 080 = 80 mm 100 = 100 mm				
A	WERKSTOFFE A = Körper AL eloxiert, Führungsstangen Edelstahl gerollt für 45UT und 45HT, Führungsstangen Stahl gehärtet C50 für 45HB				
0100	HUB in mm				

LINEARFÜHRUNGEN SERIE 45

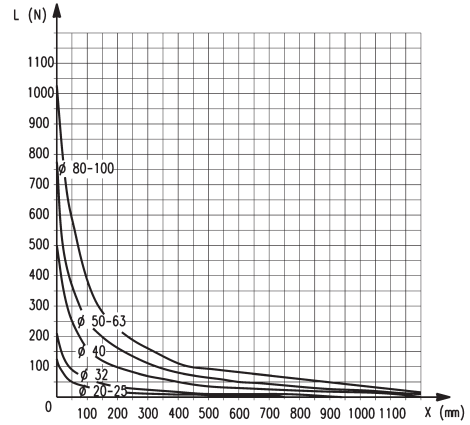
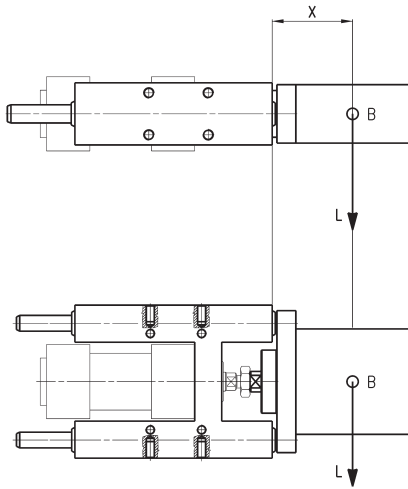
FÜHRUNG 45NUT - ZULÄSSIGE BELASTUNGEN / HEBELARM - DIAGRAMM Nr. 1



B = Lastschwerpunkt
L = Last
X = Hebelarm (0-Hub) + Hub

Führung Typ U (45NUT) mit Gleitlager

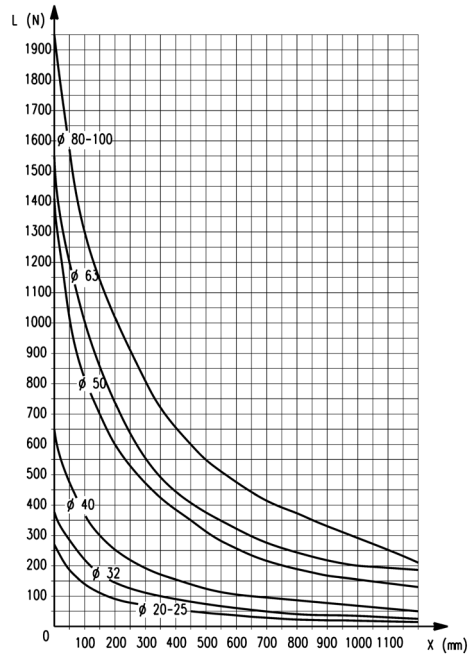
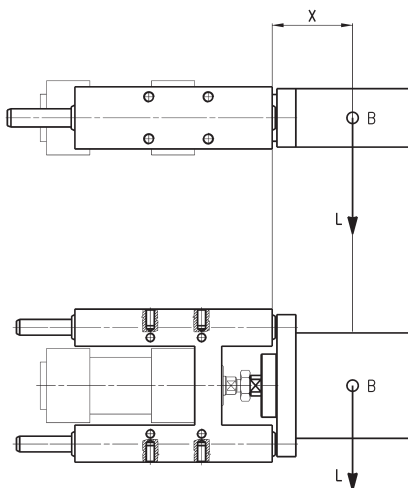
ZULÄSSIGE BELASTUNGEN / HEBELARM



B = Lastschwerpunkt
L = Last
X = Hebelarm (0-Hub) + Hub

Diagramm Nr. 2 - Führung Typ HB mit Kugelbuchsen

ZULÄSSIGE BELASTUNGEN / HEBELARM



B = Lastschwerpunkt
L = Last
X = Hebelarm (0-Hub) + Hub

Diagramm Nr. 3 - Führung Typ HT mit Gleitlager

Linearföhrungen Mod. 45NUT

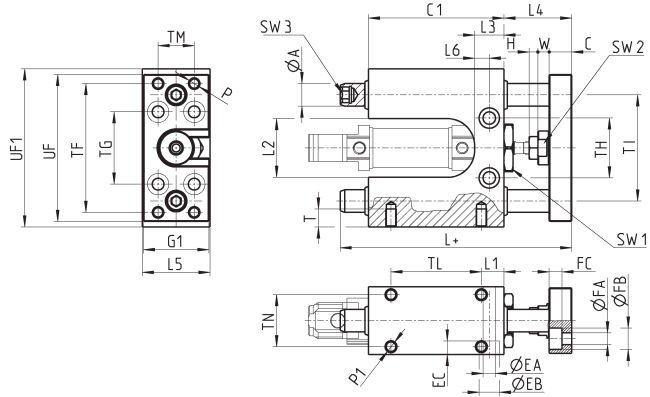


Hinweis: Diese Föhrungen sind verwendbar für die Zylinder Serie 16, 24 und 25 ISO 6432, \varnothing 12 und 16 mm. Diese Föhrungen benötigen keine Schmierung.

Für die anwendbaren Lasten siehe Diagramm Nr. 1.

Lieferumfang:
1 Befestigungsschraube

+ Hub



PRODUKTÜBERSICHT																																		
\varnothing	TF	TG	TH	TI	TM	TL	TN	UF1	UF	G1	\varnothing A	C1	H	W	C	L	L1	L2	L3	L4	L5	L6	P	P1	T	\varnothing EA	\varnothing EB	EC	\varnothing FA	\varnothing FB	FC	SW1	SW2	SW3
12	57	32	26,5	47	16	40	23	70	65	29	10	60	4	5	10	102,5	10	26	13	30	30	6,5	M5	M5	8	5,5	9	5,7	5,5	9,5	5,7	21	13	6
16	57	32	26,5	47	16	40	23	70	65	29	10	60	4	5	10	102,5	10	26	13	30	30	6,5	M5	M5	8	5,5	9	5,7	5,5	9,5	5,7	21	13	6

Linearföhrungen Mod. 45NUT

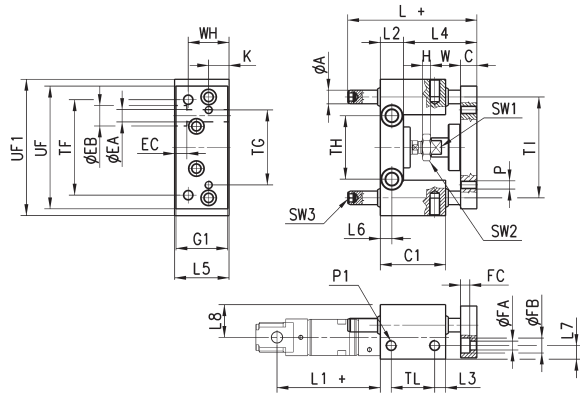


Hinweis: Diese Föhrungen sind verwendbar für die Zylinder Serie 24 und 25 ISO 6432, \varnothing 20 und 25 mm. Diese Föhrungen benötigen keine Schmierung.

Für die anwendbaren Lasten siehe Diagramm Nr. 1.

Lieferumfang:
1 Befestigungsschraube

+ Hub



PRODUKTÜBERSICHT																																			
\varnothing	TF	TG	TH	TI	TL	UF1	UF	G1	\varnothing A	WH	C1	H	W	C	K	L	L1	L2	L3	L4	L5	L6	L7	L8	P	P1	\varnothing EA	\varnothing EB	EC	\varnothing FA	\varnothing FB	FC	SW1	SW2	SW3
20	70	55	46,5	74	32	100	90	38	10	30	48	4	22	12	15	77	71	17	8	48+2	40	8,5	10	24	M6	M8	9	15	9	6,5	11	6,8	13	13	
25	70	55	46,5	74	32	100	90	38	10	30	48	6	22	12	15	77	76	17	8	48+2	40	8,5	10	24	M6	M8	9	15	9	6,5	11	6,8	13	17	

Linearföhrungen Mod. 45NHT

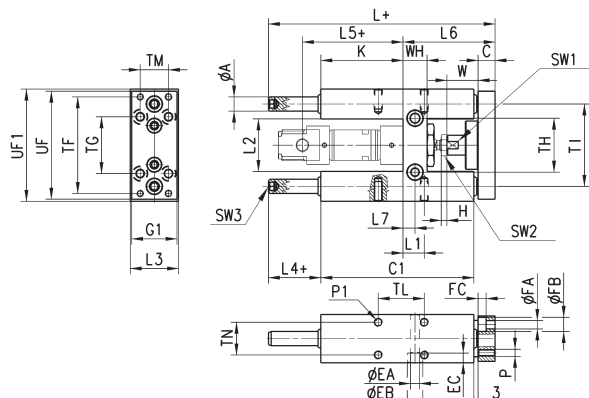


Hinweis: Diese Föhrungen sind verwendbar für die Zylinder Serie 24 und 25 ISO 6432, \varnothing 20 und 25 mm. Diese Föhrungen benötigen keine Schmierung.

Für die anwendbaren Lasten siehe Diagramm Nr. 3.

Lieferumfang:
1 Befestigungsschraube

+ Hub

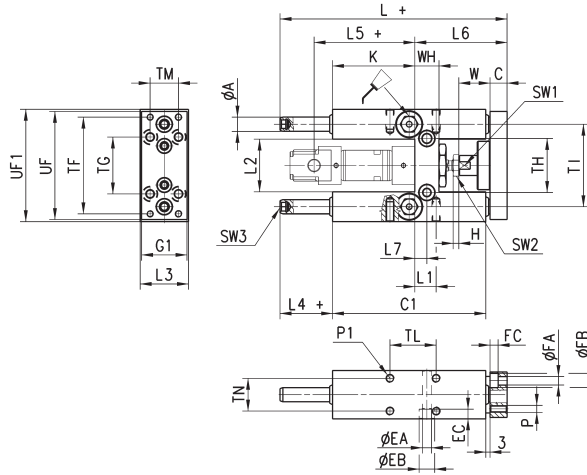


PRODUKTÜBERSICHT																																					
\varnothing	TF	TG	TH	TI	TL	TM	TN	UF	G1	UF1	\varnothing A	WH	C1	H	W	C	K	L	L1	L2	L3	L4	L5	L6	L7	P	P1	T	\varnothing EA	\varnothing EB	EC	\varnothing FA	\varnothing FB	FC	SW1	SW2	SW3
20	68	40	38	58	32,5	20	23	76	32	79	10	17	108	4	22	12	58	160	15	37	34	37	71	65	8,5	M5	M6	14	6,5	11	6,8	5,5	10	5,7	13	6	
25	68	40	38	58	32,5	20	23	76	32	79	10	17	108	6	17	12	58	160	15	37	34	37	76	65	8,5	M5	M6	14	6,5	11	6,8	5,5	10	5,7	13	17	6

Linearfürungen Mod. 45NHB



Hinweis: Diese Fführungen sind verwendbar für die Zylinder Serie 24 und 25 ISO 6432 \varnothing 20, 25 mm. Für Schmierung vorgesehene Schmiernippel verwenden; anwendbare Lasten siehe Diagramm Nr. 2.



Lieferumfang:
1 Befestigungsschraube

+ Hub

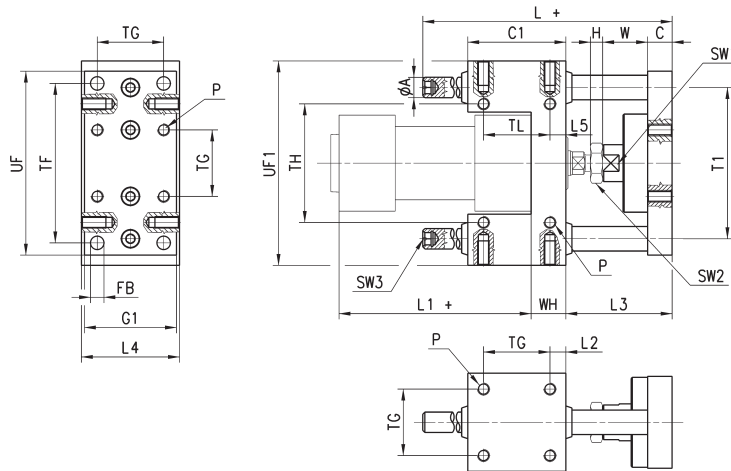
PRODUKTÜBERSICHT

\varnothing	TF	TG	TH	T1	TL	TM	TN	UF	G1	UF1	A	WH	C1	H	W	C	K	L	L1	L2	L3	L4	L5	L6	L7	P	P1	T	EA	EB	EC	FA	FB	FC	SW1	SW2	SW3
20	68	40	38	58	32,5	20	23	76	32	79	10	17	108	4	22	12	58	160	15	37	34	37	71	65	8,5	M5	M6	14	6,5	11	6,8	5,5	10	5,7	13	13	6
25	68	40	38	58	32,5	20	23	76	32	79	10	17	108	6	17	12	58	160	15	37	34	37	76	65	8,5	M5	M6	14	6,5	11	6,8	5,5	10	5,7	13	17	6

Linearfürungen Mod. 45NUT



Hinweis: Diese Fführungen sind verwendbar für ISO 15552, ehemals DIN/ISO 6431/VDMA, Zylinder Serie 61, 63, 6E \varnothing 32, 40, 50, 63, 80, 100 mm und benötigen keine Schmierung; anwendbare Lasten siehe Diagramm Nr. 1.



Lieferumfang:
1 Befestigungsschraube

+ Hub

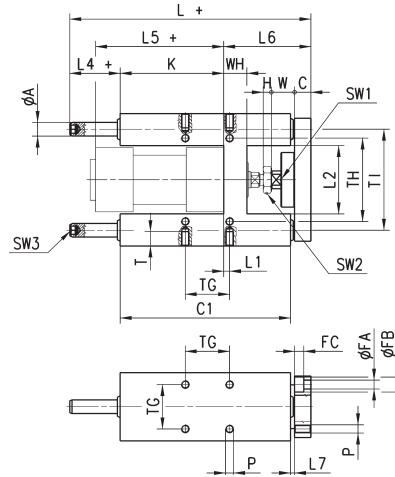
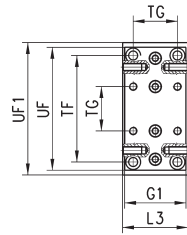
PRODUKTÜBERSICHT

\varnothing	TF	TG	TH	\varnothing A	T1	P	FB	UF	G1	UF1	L	C1	H	W	C	L1	WH	L2	L3	L4	L5	TL	SW1	SW2	SW3
32	78	32,5	58	12	74	M6	6,6	90	45	100	106	48	6	22	12	94	17	7,8	52	48	7,8	32,5	15	17	6
40	84	38	64	12	80	M6	6,6	100	50	106	117	58	7	22	12	105	21	10	53	56	10	38	15	19	6
50	100	46,5	80	16	96	M8	9	120	60	125	129	59	8	26	15	106	25	6,2	64	66	6,3	46,5	22	24	6
63	105	56,5	95	16	104	M8	9	125	70	132	146	76	8	26	15	121	25	9,8	64	76	9,8	56,5	22	24	6
80	130	72	130	20	130	M10	11	155	90	165	170	90	9	32	16	128	34	9	72	98	20	50	27	30	6
100	150	89	150	20	150	M10	11	175	110	185	190	110	9	32	16	138	39	10,5	72	118	20	70	27	30	6

Linearfürungen Mod. 45NHT



Hinweis: Diese Führungen sind verwendbar für ISO 15552, ehemals DIN/ISO 6431/VDMA, Zylinder Serie 61, 63, 6E \varnothing 32, 40, 50, 63, 80, 100 mm und benötigen keine Schmierung; anwendbare Lasten siehe Diagramm Nr. 3.



Lieferumfang:
1 Befestigungsschraube

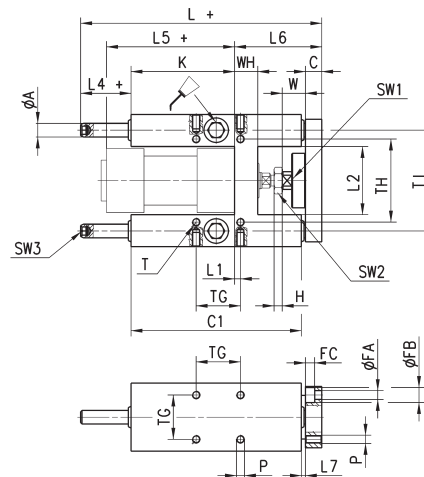
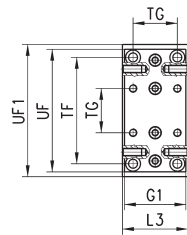
+ Hub

PRODUKTÜBERSICHT																														
\varnothing	TF	TG	TH	TI	UF	G1	UF1	\varnothing A	WH	C1	H	W	C	K	L	L1	L2	L3	L4	L5	L6	L7	P	T	\varnothing FA	\varnothing FB	FC	SW1	SW2	SW3
32	78	32.5	61	74	90	45	97	12	17	125	6	17	12	76	177	4.3	50.2	50	37	94	64	3	M6	14	6.5	11	6.8	13	17	6
40	84	38	69	87	110	54	115	16	21	140	7	22	12	81	192	11	58.2	58	37	105	74	3	M6	14	6.5	11	6.8	15	19	6
50	100	46.5	85	104	130	63	137	20	26	149	8	26	15	78.5	205	19.8	70.2	70	37.5	106	89	3	M8	16	9	15	9	22	24	6
63	105	56.5	100	119	145	80	152	20	26	178	8	26	15	111	237	15.3	85.2	85	37	121	89	7	M8	16	9	15	9	22	24	6
80	130	72	130	148	180	100	189	25	34	195	9	32	20	128	280	21	105.4	105	42	128	110	23	M10	20	11	18	11	27	30	6
100	150	89	150	172	200	120	213	25	39	220	9	32	20	128	280	24.5	130.4	130	37	138	115	3	M10	20	11	18	11	27	30	6

Linearfürungen Mod. 45NHB



Hinweis: Diese Führungen sind verwendbar für ISO 15552 Zylinder Serie 61, 63, 6E, \varnothing 32, 40, 50, 63, 80, 100 mm. Für Schmierung vorgesehene Schmiernippel verwenden; anwendbare Lasten siehe Diagramm Nr. 2.



Lieferumfang:
1 Befestigungsschraube

+ Hub

PRODUKTÜBERSICHT																														
\varnothing	TF	TG	TH	TI	UF	G1	UF1	\varnothing A	WH	C1	H	W	C	K	L	L1	L2	L3	L4	L5	L6	L7	P	T	\varnothing FA	\varnothing FB	FC	SW1	SW2	SW3
32	78	32.5	61	74	90	45	97	12	17	125	6	17	12	76	177	4.3	50.2	50	37	94	64	3	M6	14	6.5	11	6.8	13	17	6
40	84	38	69	87	110	54	115	16	21	140	7	22	12	81	192	11	58.2	58	37	105	74	3	M6	14	6.5	11	6.8	15	19	6
50	100	46.5	85	104	130	63	137	20	26	149	8	26	15	78.5	205	19.8	70.2	70	37.5	106	89	3	M8	16	9	15	9	22	24	6
63	105	56.5	100	119	145	80	152	20	26	178	8	26	15	111	237	15.3	85.2	85	37	121	89	7	M8	16	9	15	9	22	24	6
80	130	72	130	148	180	100	189	25	34	195	9	32	20	128	280	21	105.4	105	42	128	110	23	M10	20	11	18	11	27	30	6
100	150	89	150	172	200	120	213	25	39	220	9	32	20	128	280	24.5	130.4	130	37	138	115	3	M10	20	11	18	11	27	30	6

Kurzhubzylinder Serie QN

Einfachwirkend \varnothing 8, 12, 20, 32, 50, 63 mm

KURZHUBZYLINDER SERIE QN



Die Kurzhubzylinder der Serie QN zeichnen sich speziell durch ihre Kompaktheit und robuste Bauweise aus. Sie eignen sich besonders für:

- Spannen
- Verriegeln
- Handling

in beengten Räumen.

ALLGEMEINE KENNGRÖSSEN

Bauart	Kompakt
Funktion	Einfachwirkend
Werkstoff	Körper AL - Dichtungen NBR - andere Edelstahl und Messing
Betriebsdruck	P. min 2 bar P. max 10 bar
Betriebstemperatur	0°C ÷ 80°C (getrocknete Luft - 20°C)
Medium	Gefilterte, ölfreie Luft, im Falle von geölter Luft empfehlen wir die Verwendung von Öl ISO VG 32 und die Schmierung nie zu unterbrechen
Durchmesser	\varnothing 8, 12, 20, 32, 50, 63 mm
Hub	Siehe Tabelle
Befestigungsart	Durchgangsbohrungen im Körper

STANDARDHÜBE KURZHUBZYLINDER SERIE QN

STANDARDHÜBE				
∅	4	5	10	25
8	x			
12	x		x	
20	x		x	
32		x	x	x
50			x	x
63			x	x

MODELLBEZEICHNUNG

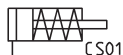
QN	1	A	50	A	25
-----------	----------	----------	-----------	----------	-----------

QN	Serie	
1	BETRIEBSART einfachwirkend	PNEUMATIKSYMBOL CS01
A	WERKSTOFFE Kolbenstange Edelstahl gerollt, Körper AL	
50	KOLBENDURCHMESSER 08 = 8 mm 12 = 12 mm 20 = 20 mm 32 = 32 mm 50 = 50 mm 63 = 63 mm	
A	BEFESTIGUNGSART Standard	
25	HUB siehe Tabelle	

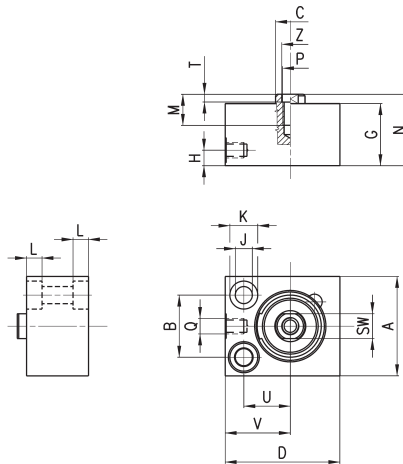
KURZHUBZYLINDER SERIE QN

PNEUMATIKSYMBOLE

Pneumatiksymbole entsprechend der Modellbezeichnung.

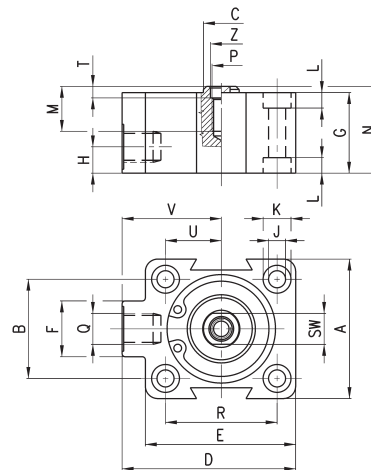


Kurzhubzylinder Serie QN \varnothing 8, 12 und 20 mm



PRODUKTÜBERSICHT																			
Mod.	\varnothing	A ^{h8}	B	\varnothing C	D	G	H	\varnothing J	\varnothing K	L	M	N	P	Q ^{H13}	SW	T ^{+0,1}	U	V	Z ^{+0,10}
QN1A08A04	8	18	11	4	20	16	5	3,2	5,8	3	-	17	-	M5	-	-	8	13,5	-
QN1A12A04	12	20	13	5	25	16	5	3,2	5,8	3	-	17	-	M5	-	-	9	16	-
QN1A12A10	12	20	13	5	25	26	5	3,2	5,8	3	-	30	-	M5	-	-	9	16	-
QN1A20A04	20	32	20	10	37	20	5	5,5	9	5	8	21	M5	M5	8	2,5	15	21	5,5
QN1A20A10	20	32	20	10	37	32	5	5,5	9	5	8	33	M5	M5	8	2,5	15	21	5,5

Kurzhubzylinder Serie QN \varnothing 32, 50 und 63 mm



PRODUKTÜBERSICHT																						
Mod.	\varnothing	A ^{h8}	B	\varnothing C	D	E	F	G	H	\varnothing J	\varnothing K	L	M	N	P	Q ^{H13}	R	SW	T ^{+0,1}	U	V	Z ^{+0,10}
QN1A32A05	32	45	32	12	56	48,5	18	26	8,5	5,5	9	5	14,5	27	M6	G1\8	36	10	2,5	18	32	7
QN1A32A10	32	45	32	12	56	48,5	18	32	8,5	5,5	9	5	14,5	33	M6	G1\8	36	10	2,5	18	32	7
QN1A32A25	32	45	32	12	56	48,5	18	37,5	8,5	5,5	9	5	14,5	58,5	M6	G1\8	36	10	2,5	18	32	7
QN1A50A10	50	64	50	16	72	64	20	30	8,5	6,5	10,5	6,3	15,5	31	M8	G1\8	50	13	3,5	25	40	8,5
QN1A50A25	50	64	50	16	72	64	20	37,5	8,5	6,5	10,5	6,3	15,5	58,5	M8	G1\8	50	13	3,5	25	40	8,5
QN1A63A10	63	80	62	16	88	80	20	35	8,5	8,5	14	8,5	14,5	36	M8	G1\8	62	13	3,5	31	48	8,5
QN1A63A25	63	80	62	16	88	80	20	40,5	8,5	8,5	14	8,5	14,5	62,5	M8	G1\8	62	13	3,5	31	48	8,5

Kurzhubzylinder Serie QP und QPR

Serie QP: einfach-, doppeltwirkend für berührungslose Abtastung
 Serie QPR: doppeltwirkend, verdrehgesichert für berührungslose
 Abtastung, \varnothing 12, 16, 20, 25, 32, 40, 50, 63, 80, 100 mm



Die Kurzhubzylinder der Serie QP und QPR sind in 10 verschiedenen Durchmessern verfügbar. Durch ihre Kompaktheit lassen sie sich in sehr engen Einbauräumen verwenden. Die unterschiedlichen konstruktiven Ausführungen ermöglichen die Verwendung auch mit Fußbefestigung und Schwenkgelenken.

Auf 3 Seiten des Profils befinden sich parallel zur Längsachse Befestigungskanäle für das Anbringen von kontaktlosen Schaltelementen zur Abtastung der Kolbenposition.
 Serie QPR: Die Verdrehesicherung eignet sich für den Einsatz von Handlingsaufgaben.

ALLGEMEINE KENNGRÖSSEN

Bauart	Kompakt, AL-Profil (QP); kompakt, verdrehgesichert (QPR)
Funktion	QP einfach-, doppeltwirkend, QPR doppeltwirkend
Werkstoffe	Körper: AL (eloxiert) Kolbenstange: Edelstahl gerollt Kolbendichtung: PU Kolbenstangendichtung: PU (\varnothing 12 ÷ 25 mm) - NBR (\varnothing 32 ÷ 100 mm)
Betriebstemperatur	0°C ÷ 80°C (getrocknete Luft - 20°C)
Befestigungsart	Gewinde und Durchgangsbohrungen im Körper, Anbauteile
Betriebsdruck	1 ÷ 10 bar (doppeltwirkend); 2 ÷ 10 bar (einfachwirkend)
Medium	Gefilterte, ölfreie Luft, im Falle von geölter Luft empfehlen wir die Verwendung von Öl ISO VG 32 und die Schmierung nie zu unterbrechen
Hub (min-max):	Serie QP: \varnothing 12 ÷ \varnothing 25 = 1÷150 mm / \varnothing 32 ÷ \varnothing 100 = 1÷200 mm Serie QPR: \varnothing 12 = 1÷50 mm / \varnothing 16 = 1÷75 mm / \varnothing 20 ÷ \varnothing 100 = 1÷100 mm
Hub	Der Mindesthub für Schaltelemente beträgt 10 mm
Durchmesser	\varnothing 12, 16, 20, 25, 32, 40, 50, 63, 80, 100 mm

STANDARDHÜBE KURZHUBZYLINDER SERIE QP UND QPR

■ = doppeltwirkend ✕ = einfachwirkend ● = Verdrehsicherung

STANDARDHÜBE	∅	5	10	15	20	25	30	35	40	45	50	60	75	80	100
12	■ ✕ ●	■ ✕ ●	■ ✕ ●	■ ✕ ●	■ ✕	■ ✕ ●	■ ●	■	■	■					
16	■ ✕ ●	■ ✕ ●	■ ✕ ●	■ ✕ ●	■ ✕ ●	■ ✕ ●	■ ●	■ ●	■ ●	■ ●	■ ●	■ ●	■ ●	■	■
20	■ ✕ ●	■ ✕ ●	■ ✕ ●	■ ✕ ●	■ ✕ ●	■ ✕ ●	■ ●	■ ●	■ ●	■ ●	■ ●	■ ●	■ ●	■ ●	■ ●
25	■ ✕ ●	■ ✕ ●	■ ✕ ●	■ ✕ ●	■ ✕ ●	■ ✕ ●	■ ●	■ ●	■ ●	■ ●	■ ●	■ ●	■ ●	■ ●	■ ●
32	■ ✕ ●	■ ✕ ●	■ ✕ ●	■ ✕ ●	■ ✕ ●	■ ✕ ●	■ ●	■ ●	■ ●	■ ●	■ ●	■ ●	■ ●	■ ●	■ ●
40	■ ✕ ●	■ ✕ ●	■ ✕ ●	■ ✕ ●	■ ✕ ●	■ ✕ ●	■ ●	■ ●	■ ●	■ ●	■ ●	■ ●	■ ●	■ ●	■ ●
50	■ ✕ ●	■ ✕ ●	■ ✕ ●	■ ✕ ●	■ ✕ ●	■ ✕ ●	■ ●	■ ●	■ ●	■ ●	■ ●	■ ●	■ ●	■ ●	■ ●
63	■ ✕ ●	■ ✕ ●	■ ✕ ●	■ ✕ ●	■ ✕ ●	■ ✕ ●	■ ●	■ ●	■ ●	■ ●	■ ●	■ ●	■ ●	■ ●	■ ●
80	■ ✕ ●	■ ✕ ●	■ ✕ ●	■ ✕ ●	■ ✕ ●	■ ✕ ●	■ ●	■ ●	■ ●	■ ●	■ ●	■ ●	■ ●	■ ●	■ ●
100	■ ✕ ●	■ ✕ ●	■ ✕ ●	■ ✕ ●	■ ✕ ●	■ ✕ ●	■ ●	■ ●	■ ●	■ ●	■ ●	■ ●	■ ●	■ ●	■ ●

MODELLBEZEICHNUNG

QP	2	A	050	A	050	
-----------	----------	----------	------------	----------	------------	--

QP	SERIE QP = Standard QPR = Standard verdrehgesichert	
2	BETRIEBSART 1 = einfachwirkend (Feder vorn) nur QP 2 = doppeltwirkend 3 = doppeltwirkend, durchgehende Kolbenstange	PNEUMATIKSYMBOLE CS09 CD07 CD14
A	WERKSTOFFE A = Kolbenstange Edelstahl, Rohr AL	
050	KOLBENDURCHMESSER 012 = 12 mm 016 = 16 mm 020 = 20 mm 025 = 25 mm 032 = 32 mm 040 = 40 mm 050 = 50 mm 063 = 63 mm 080 = 80 mm 100 = 100 mm	
A	BEFESTIGUNGSART A = Standard	
050	HUB (siehe Tabelle)	
V	= Standard V = Kolbenstangendichtung in FKM W = Alle Dichtungen in FKM (außer ∅ 12 mm)	

PNEUMATIKSYMBOLE

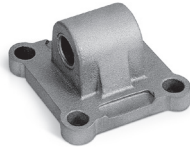
Pneumatiksymbole entsprechend der Modellbezeichnung.



KURZHUBZYLINDER SERIE QP - ZUBEHÖR



Fußbefestigung Mod. B



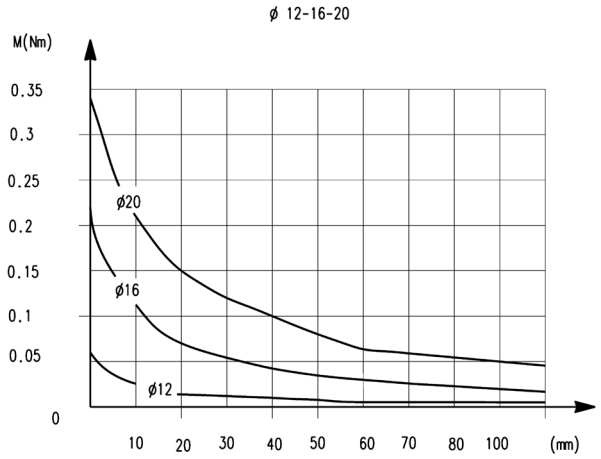
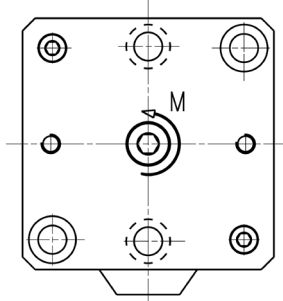
Schwenklager Mod. L



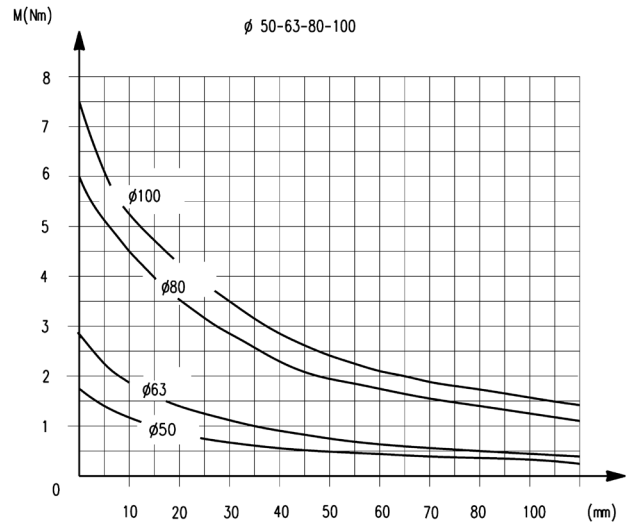
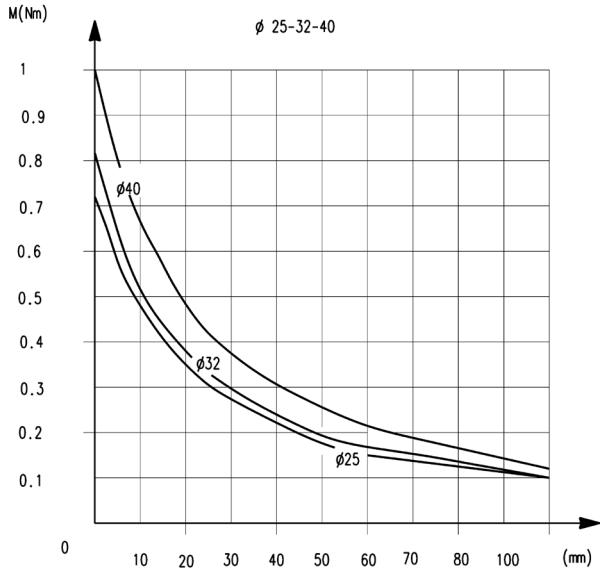
Alle Zubehörteile werden unmontiert geliefert.

DREHMOMENT IN ABHÄNGIGKEIT VOM HUB C

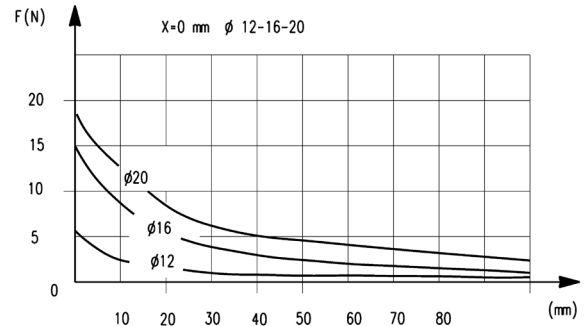
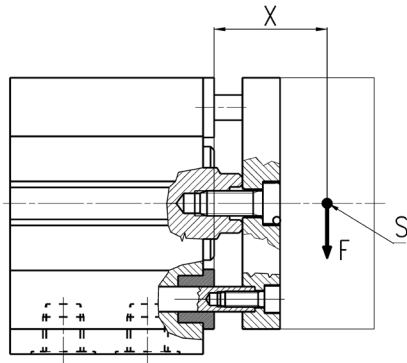
KURZHUBZYLINDER SERIE QP UND QPR



DREHMOMENT IN ABHÄNGIGKEIT VOM HUB C

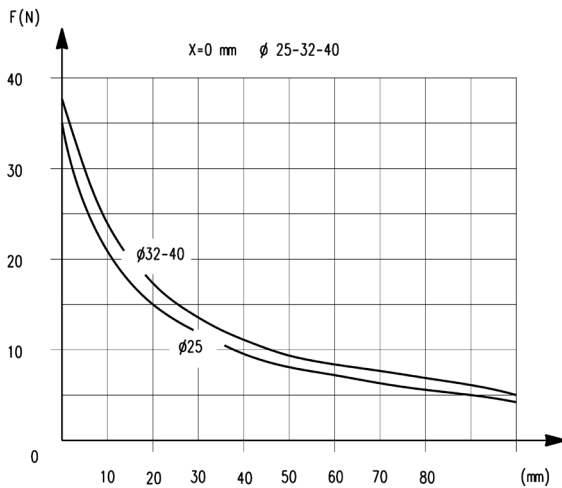


BIEGEMOMENT IN ABHÄNGIGKEIT VOM HUB X

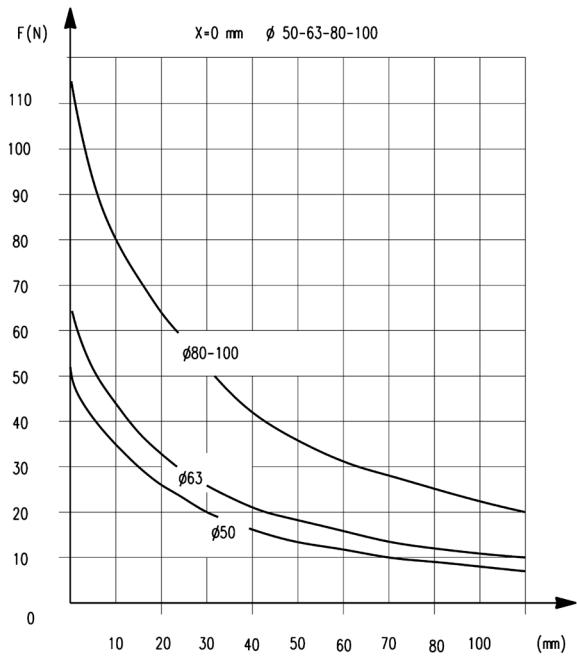


F = Querkraft

BIEGEMOMENT IN ABHÄNGIGKEIT VOM HUB X



F = Querkraft



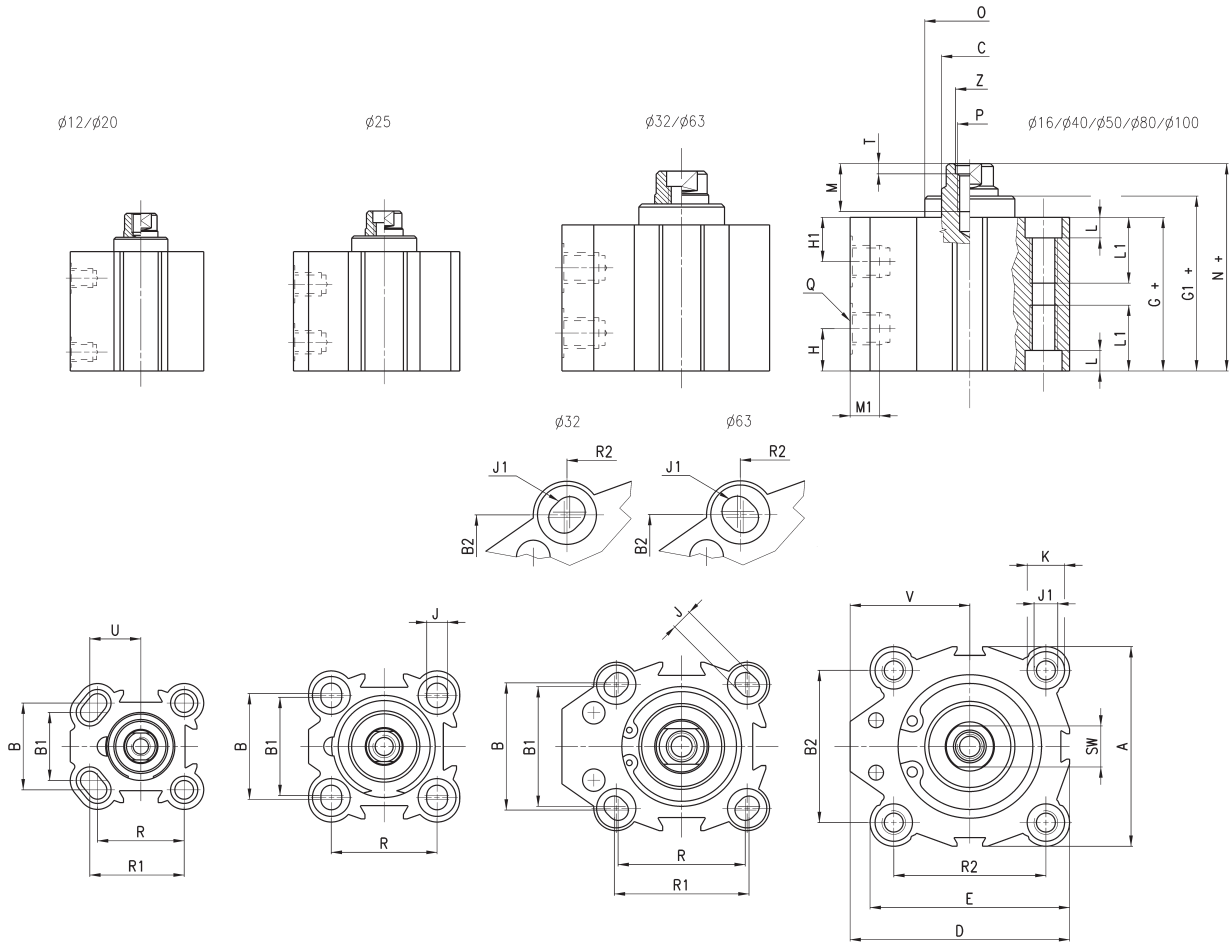
Kurzhubzylinder Serie QP



Hinweis: Bei dieser Zylinderbauart muss eine externe Hubbegrenzung vorgesehen werden. Bei einwirkenden Zylindern $\varnothing 12, 16, 20$ und 25 mm Größen G+, G1+ und N+ 5 mm hinzurechnen.

+ Hub

KURZHUBZYLINDER SERIE QP UND QPR



PRODUKTÜBERSICHT

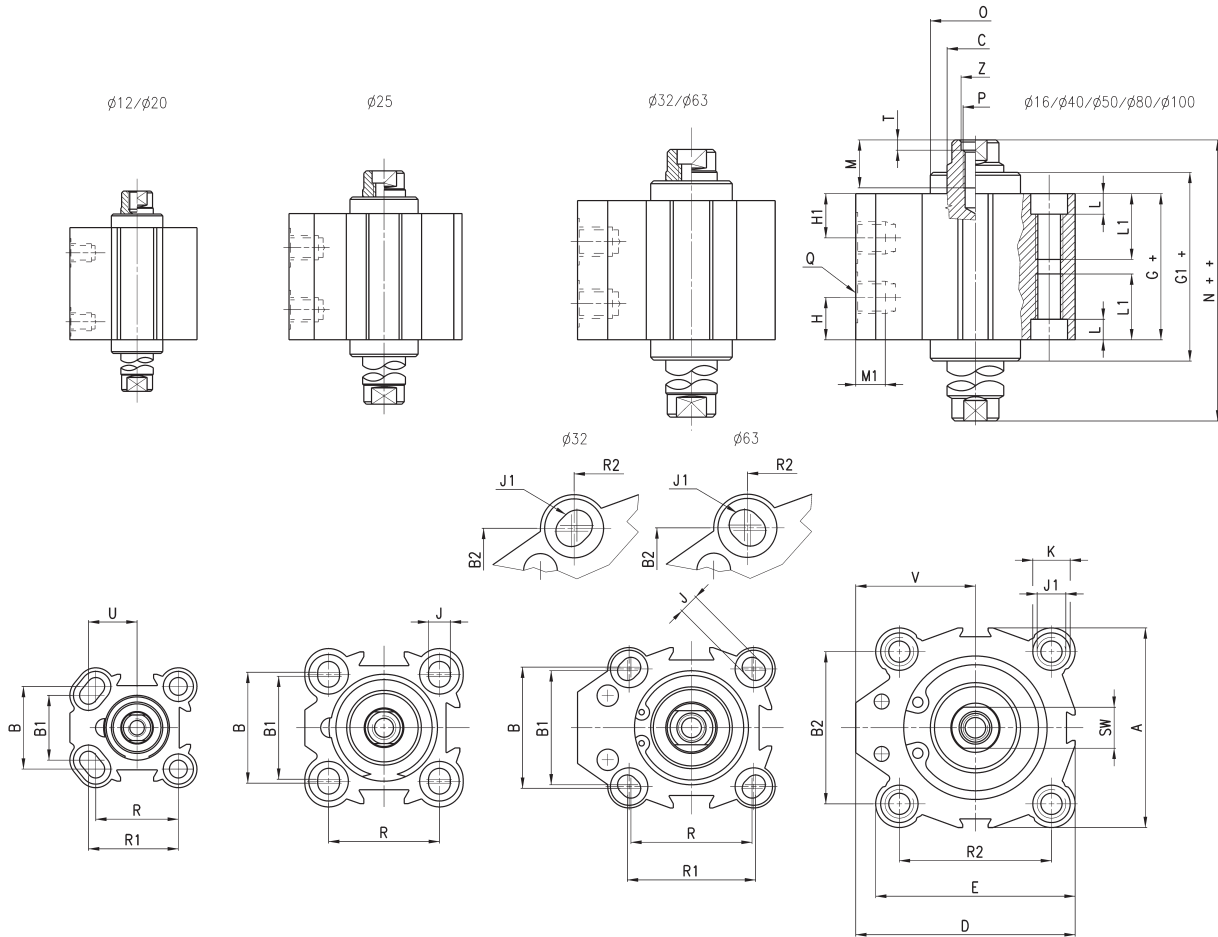
Ø	A	B	B1	B2	øC	D	E	G+	G1+	H1	H	J	J1	K	L	L1	M	M1	N+	øO	P	Q	R	R1	R2	SW	T	U	V	Z
12	23.8	15.5	13	-	6	25	25	29.6	29.6	12.3	7.8	3.5	-	5.8	3	-	5.5	4.5	32.9	-	M3	M5	15.5	16.75	-	5	-	9	13.15	-
16	29	20	-	-	8	29	29	32	32.4	10.9	8.7	3.5	-	5.8	3	-	8	4.5	36.4	16.6	M4	M5	20	-	-	6	-	-	14.5	-
20	37	25.5	20	-	10	39.25	39.25	31.2	31.7	9.8	9.8	5.5	-	9	6	-	8	4.5	36	19.5	M6	M5	25.5	27.75	-	8	-	15	20.75	-
25	40	28	26	-	10	40	40	32.1	33.5	8	6.9	5.5	-	10	5.5	-	8	4.5	37.5	22	M6	M5	28	-	-	8	-	-	20	-
32	45	34	32	33	12	55.5	47	39.5	40	9.5	9.5	5.5	M8	10.5	6	21	10	7.5	44	23.5	M6	G1\8	34	36	35	10	2.5	-	32	7
40	52	-	-	40	16	57	52	42.4	43.4	10.7	10.7	5.5	M8	9	6	21	13.5	7.5	47.9	29.6	M8	G1\8	-	-	40	13	3.5	-	31	8.5
50	64	-	-	50	16	72	64	42.2	44	11.2	11.2	6.5	M8	10.5	6	21	13.5	9	48.4	37.5	M8	G1\4	-	-	50	13	3.5	-	40	8.5
63	80	62	60	61	20	88	80	49.5	50.1	13	13	8.5	M12	15	8.5	31.5	13.5	9	54	50	M8	G1\4	60	62	61	17	4	-	48	8.5
80	98	-	-	77	25	104	98	57.5	58.1	16.2	16.2	10.5	M12	17	10.5	31.5	15	10.5	63.5	62	M16	G3\8	-	-	77	22	4	-	55	16.5
100	117	-	-	94	25	123.5	117	68.5	69.1	20.3	20.3	10.5	M12	17	10.5	31.5	15	10.5	74.5	80	M16	G3\8	-	-	94	22	4	-	65	16.5

Kurzhubzylinder Serie QP - durchgehende Kolbenstange



Hinweis: Bei dieser Zylinderbauart muss eine externe Hubbegrenzung vorgesehen werden. Bei einwirkenden Zylindern $\varnothing 12, 16, 20$ und 25 mm Größen G+, G1+ und N+ 5 mm hinzurechnen.

+ Hub
++ 2x Hub



PRODUKTÜBERSICHT																														
\varnothing	A	B	B1	B2	$_{\varnothing}C^{H^8}$	D	E	G+	G1+	H1	H	J	J1	K	L	L1	M	M1	N++	$_{\varnothing}O$	P	Q	R	R1	R2	SW	T	U	V	Z
12	23.8	15.5	13	-	6	25	25	34.5	34.5	12.3	12.3	3.5	-	5.8	3	-	5.5	4.5	41	-	M3	M5	15.5	16.75	-	5	-	9	13.15	-
16	29	20	-	-	8	29	29	38	38.8	10.9	10.9	3.5	-	5.8	3	-	8	4.5	46.4	16.6	M4	M5	20	-	-	6	-	-	14.5	-
20	37	25.5	20	-	10	39.25	39.25	38.1	39.1	9.8	9.8	5.5	-	9	6	-	8	4.5	47.7	19.5	M6	M5	25.5	27.75	-	8	-	15	20.75	-
25	40	28	26	-	10	40	40	36.3	39.1	8	8	5.5	-	10	5.5	-	8	4.5	47.1	22	M6	M5	28	-	-	8	-	-	20	-
32	45	34	32	33	12	55.5	47	39.5	40.5	9.5	9.5	5.5	M8	10.5	6	21	10	7.5	48.5	23.5	M6	G1/8	34	36	35	10	2.5	-	32	7
40	52	-	-	40	16	57	52	42.4	44.4	10.7	10.7	5.5	M8	9	6	21	13.5	7.5	53.4	29.6	M8	G1/8	-	-	40	13	3.5	-	31	8.5
50	64	-	-	50	16	72	64	42.2	45.8	11.2	11.2	6.5	M8	10.5	6	21	13.5	9	54.8	37.5	M8	G1/4	-	-	50	13	3.5	-	40	8.5
63	80	62	60	61	20	88	80	49.5	50.7	13	13	8.5	M12	15	8.5	31.5	13.5	9	58.5	50	M8	G1/4	60	62	61	17	4	-	48	8.5
80	98	-	-	77	25	104	98	57.5	58.7	16.2	16.2	10.5	M12	17	10.5	31.5	15	10.5	69.5	62	M16	G3/8	-	-	77	22	4	-	55	16.5
100	117	-	-	94	25	123.5	117	68.5	69.7	20.3	20.3	10.5	M12	17	10.5	31.5	15	10.5	80.5	80	M16	G3/8	-	-	94	22	4	-	65	16.5

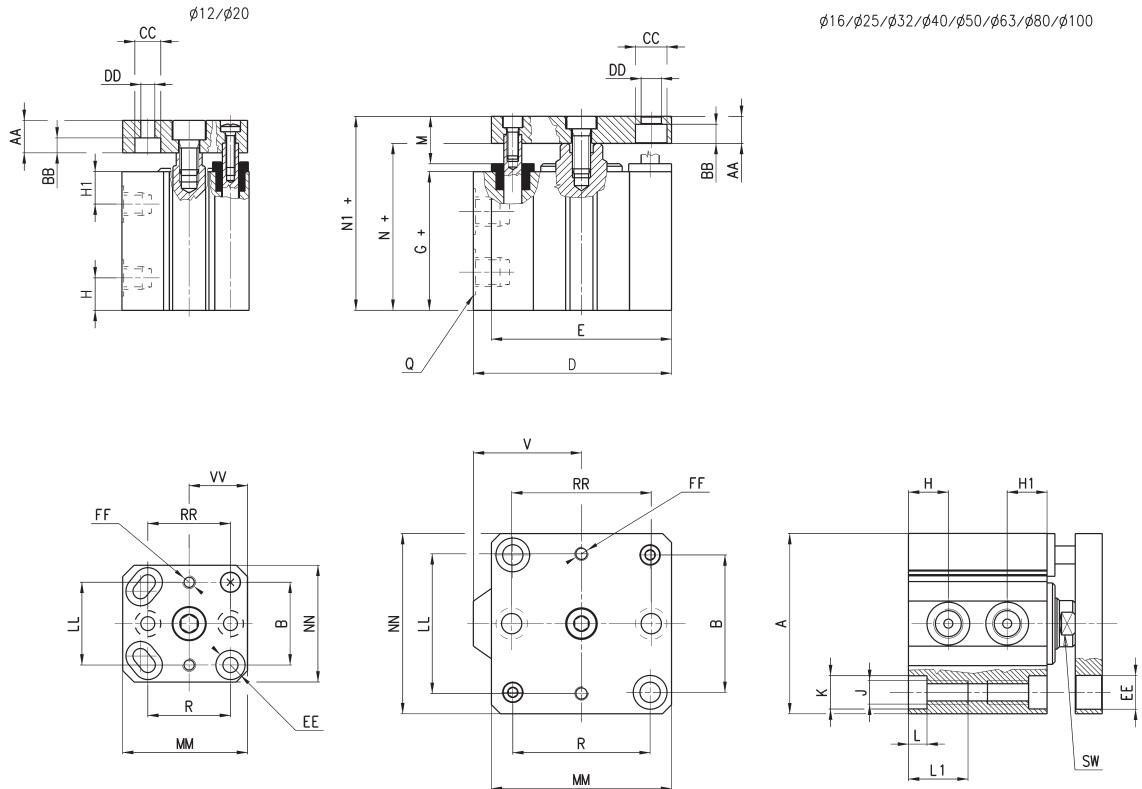
Kurzhubzylinder Serie QPR - verdrehgesichert

Hinweis: Bei dieser Zylinderbauart muss eine externe Hubbegrenzung vorgesehen werden.



+Hub

KURZHUBZYLINDER SERIE QP UND QPR



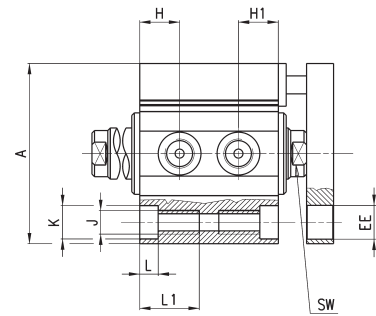
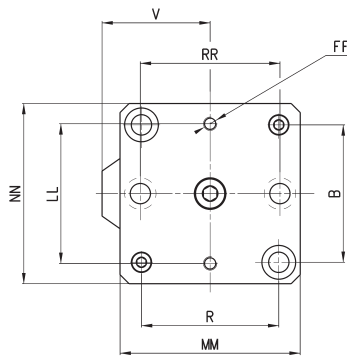
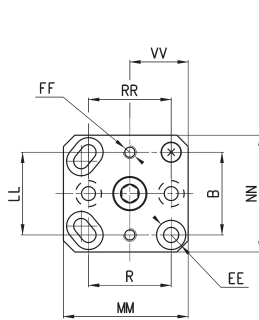
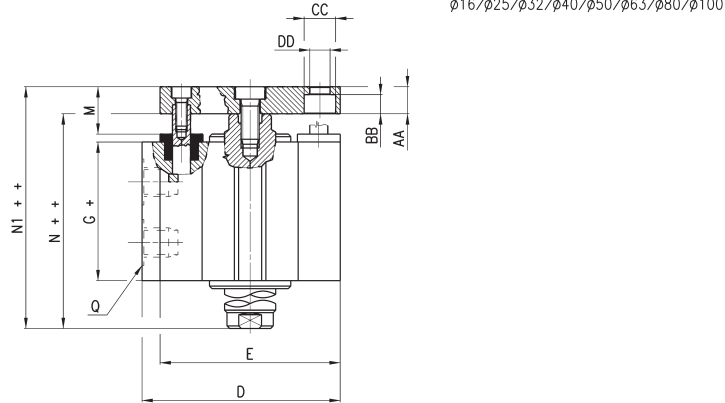
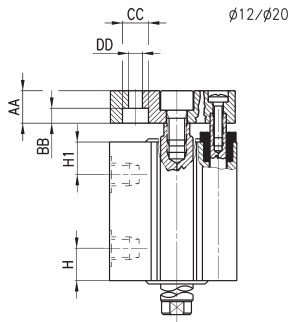
PRODUKTÜBERSICHT																												
Ø	A	B	D	E	G+	H1	H	J	K	L	L1	N+	N1+	Q	R	SW	V	AA	BB	CC	DD	EE	FF	LL	MM	NN	RR	VV
12	23.8	15.5	25	25	29.6	12.3	7.8	3.5	5.8	3	-	32.9	37.9	M5	15.5	5	13.15	5	3.5	6.2	3.2	5.8	M3	15.5	25	24	15.5	12
16	29	20	29	29	32	10.9	8.7	3.5	5.8	3	-	36.4	41.4	M5	20	6	14.5	5	3.5	6.2	3.2	6.5	M3	20	28	28	20	-
20	37	25.5	39.25	39.25	31.2	9.8	9.8	5.5	9	6	-	36	46	M5	25.5	8	20.75	10	4.6	8	4.2	9	M4	25.5	38.5	36	25.5	18
25	40	28	40	40	32.1	8	6.9	5.5	10	5.5	-	37.5	47.5	M5	28	8	20	10	4.6	8	4.2	10	M4	27	40	40	28	-
32	45	33	55.5	47	39.5	9.5	9.5	M8	10.5	6	21	44	54	G1/8	35	10	32	10	6	9	5.5	9	M5	32	47	45	36	-
40	52	40	57	52	42.4	10.7	10.7	M8	9	6	21	47.9	57.9	G1/8	40	13	31	10	6	9	5.5	9	M5	40	52	50	40	-
50	64	50	72	64	42.2	11.2	11.2	M8	10.5	6	21	48.4	60.4	G1/4	50	13	40	12	6.8	10.5	6.5	10	M6	50	65	65	50	-
63	80	61	88	80	49.5	13	13	M12	15	8.5	31.5	54	66	G1/4	61	17	48	12	8.5	14	9	15	M6	62	80	80	62	-
80	98	77	104	98	57.5	16.2	16.2	M12	17	10.5	31.5	63.5	78.5	G3/8	77	22	55	15	10	16.5	11	17	M8	77	100	100	77	-
100	117	94	123.5	117	68.5	20.3	20.3	M12	17	10.5	31.5	74.5	89.5	G3/8	94	22	65	15	10	16.5	11	17	M8	94	115	115	94	-

Kurzhubzylinder Serie QPR - durchg. Kolbenstange/verdrehsch.

Hinweis: Bei dieser Zylinderbauart muss eine externe Hubbegrenzung vorgesehen werden.



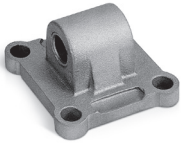
+ Hub
++ 2x Hub



PRODUKTÜBERSICHT																												
Ø	A	B	D	E	G+	H1	H	J	K	L	L1	N++	N1++	Q	R	SW	V	AA	BB	øCC	øDD	EE	FF	LL	MM	NN	RR	VV
12	23.8	15.5	25	25	37.3	12.3	12.3	3.5	5.8	3	-	41	46	M5	15.5	5	13.15	5	3.5	6.2	3.2	5.8	M3	15.5	25	24	15.5	12
16	29	20	29	29	38	10.9	10.9	3.5	5.8	3	-	47	52	M5	20	6	14.5	5	3.5	6.2	3.2	6.5	M3	20	28	28	20	-
20	37	25.5	39.25	39.25	38.1	9.8	9.8	5.5	9	6	-	47.7	57.7	M5	25.5	8	20.75	10	4.6	8	4.2	9	M4	25.5	38.5	36	25.5	18
25	40	28	40	40	36.3	8	8	5.5	10	5.5	-	47.1	57.1	M5	28	8	20	10	4.6	8	4.2	10	M4	27	40	40	28	-
32	45	33	55.5	47	39.5	9.5	9.5	M8	10.5	6	21	48.5	58.5	G1\8	35	10	32	10	6	9	5.5	9	M5	32	47	45	36	-
40	52	40	57	52	42.4	10.7	10.7	M8	9	6	21	53.4	63.4	G1\8	40	13	31	10	6	9	5.5	9	M5	40	52	50	40	-
50	64	50	72	64	42.2	11.2	11.2	M8	10.5	6	21	54.8	66.8	G1\4	50	13	40	12	6.8	10.5	6.5	10	M6	50	65	65	50	-
63	80	61	88	80	49.5	13	13	M12	15	8.5	31.5	58.5	70.5	G1\4	61	17	48	12	8.5	14	9	15	M6	62	80	80	62	-
80	98	77	104	98	57.5	16.2	16.2	M12	17	10.5	31.5	69.5	84.5	G3\8	77	22	55	15	10	16.5	11	17	M8	77	100	100	77	-
100	117	94	123.5	117	68.5	20.3	20.3	M12	17	10.5	31.5	80.5	95.5	G3\8	94	22	65	15	10	16.5	11	17	M8	94	115	115	94	-

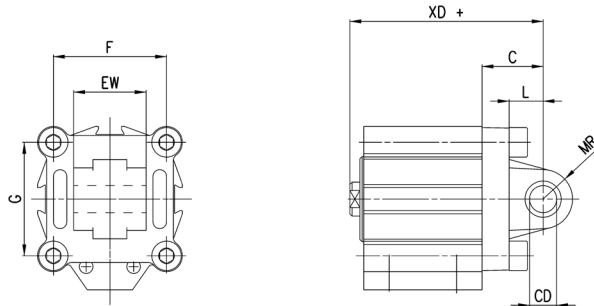
Schwenklager Mod. L

Werkstoff: Aluminium



Lieferumfang:
1 Schwenklager
4 Schrauben

+ Hub



PRODUKTÜBERSICHT									
Mod.	∅	CD ^{H9}	MR	L	C	XD+	F	G	EW
L-QP-32	32	10	9	12	22	66	33	35	26
L-QP-40	40	12	13	15	25	73	40	40	28
L-QP-50	50	12	13	15	27	75,5	50	50	32
L-QP-63	63	16	15	20	32	86	61	61	40
L-QP-80	80	16	15	24	36	99,5	77	77	50
L-QP-100	100	20	18	29	41	115,5	94	94	60

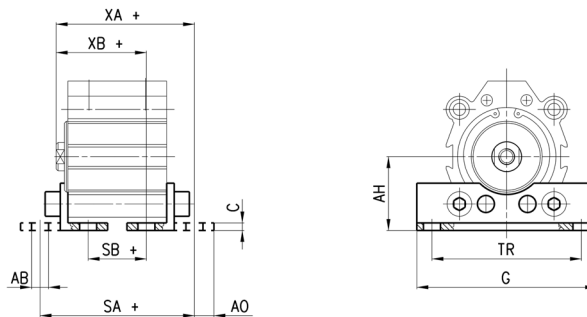
Fußbefestigung Mod. B

Werkstoff: Stahl verzinkt



Lieferumfang:
2 Fußbefestigungen
4 Schrauben

+ Hub



PRODUKTÜBERSICHT											
Mod.	∅	C	SA+	XA+	SB+	XB+	TR	G	AB	AH	A0
B-QP-32	32	3	61.9	55.2	23.1	35.8	57	71	6.6	30	8.8
B-QP-40	40	3	64.8	59.1	26	39.7	64	78	6.6	33	8.8
B-QP-50	50	4	71.6	63.1	20.8	37.7	79	95	9	39	10.3
B-QP-63	63	4	81.9	70.2	25.1	41.8	95	113	11	46	13.8
B-QP-80	80	6	96.5	83	30.5	49	118	140	13	59	10.5
B-QP-100	100	6	114.5	97.5	22.5	51.5	137	162	13	71	17

Kurzhubzylinder Serie QL



doppeltwirkend, Magnetversion optional
 ø 12, 16, 20, 25, 32, 40, 50 mm

- » Kompaktes Design
- » Reduziertes Gewicht
- » Einfache Montage
- » Atex-Version



Die Kurzhubzylinder sind in 7 verschiedenen Durchmessers von ø 12 mm bis ø 50 mm verfügbar. Die Serie QL eignet sich durch ihr geringes Gewicht besonders für Anwendungen, bei denen die Masse des Zylinders mit bewegt wird. Ihre kompakte Bauweise ermöglicht den Einsatz in engen Bauräumen. Bei speziellen Konstruktionsanforderungen können diese Zylinder mit zwei unterschiedlich großen Fußbefestigungen verwendet werden.

ALLGEMEINE KENNGRÖSSEN

Bauart	Kompakt, Profilrohr, magnetische Positionsabfrage möglich
Funktion	doppeltwirkend
Werkstoffe	Körper: Aluminium eloxiert Kolbenstange: Edelstahl gerollt Kolbendichtung: NBR Kolbenstangendichtung: PU
Betriebstemperatur	0°C ÷ 80°C (getrocknete Luft -20°C)
Befestigungsart	Fußbefestigung, am Gehäuse
Betriebsdruck	1 ÷ 10 bar (doppeltwirkend)
Medium	Gefilterte, ölfreie Luft Klasse 7.8.4 gemäß ISO 8573-1. Im Falle von geölter Luft empfehlen wir die Verwendung von Öl ISO VG 32 und die Schmierung nie zu unterbrechen.
Hub	siehe Tabelle Standardhübe
Durchmesser	ø 12, 16, 20, 25, 32, 40, 50 mm
Schaltelemente	Mod. CSC

STANDARDHÜBE KURZHUBZYLINDER SERIE QL

- = doppelwirkend
- ✘ = doppelwirkend Hübe > 100 mm
- = doppelwirkend durchgehende Kolbenstange

STANDARDHÜBE		5	10	15	20	25	30	35	40	45	50	75	100	125	150	175	200	250	300	
Ø																				
12	●	●	●	●	●	●	●													
16	●	●	●	●	●	●	●													
20	●	●	●	●	●	●	●	●	●	●	●									
25	●	●	●	●	●	●	●	●	●	●	●									
32	●	●	●	●	●	●	●	●	●	●	●	●	●	✘	✘	✘	✘	✘	✘	✘
40	●	●	●	●	●	●	●	●	●	●	●	●	●	✘	✘	✘	✘	✘	✘	✘
50		●	●	●	●	●	●	●	●	●	●	●	●	✘	✘	✘	✘	✘	✘	✘

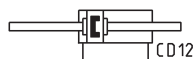
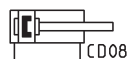
MODELLBEZEICHNUNG

QL	M	2	A	032	A	050
-----------	----------	----------	----------	------------	----------	------------

QL	SERIE
M	VERSION M = Magnetversion N = nicht magnetisch
2	BETRIEBSART 2 = doppelwirkend 3 = doppelwirkend, durchgehende Kolbenstange (nur für Version M)
A	WERKSTOFFE A = Kolbenstange Edelstahl gerollt - Körper AL-Profil
032	KOLBENDURCHMESSER 012 = 12 mm 016 = 16 mm 020 = 20 mm 025 = 25 mm 032 = 32 mm 040 = 40 mm 050 = 50 mm
A	BAUART A = Standard L = Hübe > 100 mm
050	HUB (siehe Tabelle)
	= Standard M = Kolbenstange mit Außengewinde
	= Standard EX = ATEX

PNEUMATIKSYMBOLE

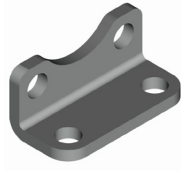
Pneumatiksymbole entsprechend der Modellbezeichnung.



KURZHUBZYLINDER SERIE QL - ZUBEHÖR



Fußbefestigung Mod. B-QL



Fußbefestigung kompakt Mod. BN-QL



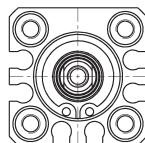
Alle Zubehörteile werden unmontiert geliefert.

POSITION DER NUTEN FÜR SCHALTELEMENTE

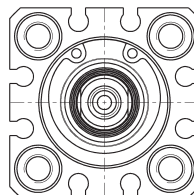
∅12



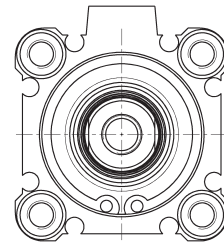
∅16



∅20/∅25



∅32/∅40/∅50

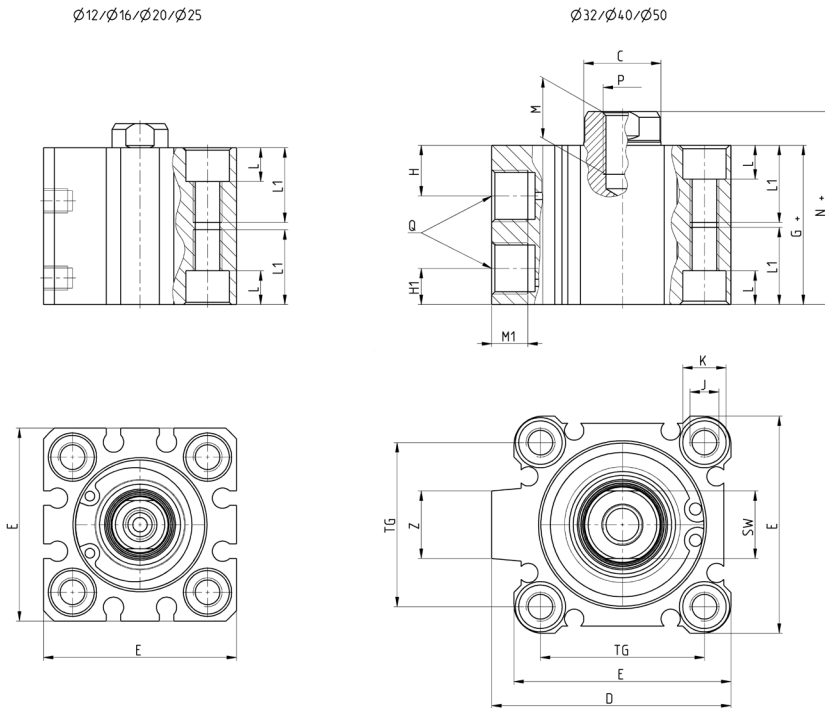


Kurzhubzylinder Serie QL - nicht magnetisch



+ Hub

KURZHUBZYLINDER SERIE QL



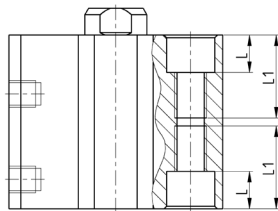
PRODUKTÜBERSICHT																			
Ø	Hub (mm)	øC	D	E	G	H	H1	J	øK	L	L1	M	M1	N	P	Q	SW	TG	Z
12	5 ÷ 30	6	-	25	17	7.5	5	M4x0.7	6.5	3.5	11	6	6	20.5	M3x0.5	M5x0.8	5	15.5	-
16	5 ÷ 30	8	-	29	18.5	9	5	M4x0.7	6.5	3.5	11	8	6	22	M4x0.7	M5x0.8	6	20	-
20	5 ÷ 50	10	-	35.5	19.5	8	5.5	M6x1	9	7	17	7	6	24	M5x0.8	M5x0.8	8	25.5	-
25	5 ÷ 50	12	-	40	22.5	11	5.5	M6x1	9	7	17	12	6	27.5	M6x1	M5x0.8	10	28	-
32	5	16	49.5	45	23	10.5	7.5	M6x1	9	7	17	13	6	30	M8x1.25	M5x0.8	14	34	14
32	10 ÷ 50	16	49.5	45	23	10.5	7.5	M6x1	9	7	17	13	7.5	30	M8x1.25	G1/8	14	34	14
32	75 ÷ 100	16	49.5	45	33	10.5	7.5	M6x1	9	7	17	13	7.5	40	M8x1.25	G1/8	14	34	14
40	5 ÷ 50	16	57	52	29.5	11	8	M6x1	9	7	17	13	7.5	36.5	M8x1.25	G1/8	14	40	15
40	75 ÷ 100	16	57	52	39.5	11	8	M6x1	9	7	17	13	7.5	46.5	M8x1.25	G1/8	14	40	15
50	10 ÷ 50	20	71	64	30.5	10.5	10.5	M8x1.25	11	8	22	15	8.5	38.5	M10x1.5	G1/4	17	50	19
50	75 ÷ 100	20	71	64	40.5	10.5	10.5	M8x1.25	11	8	22	15	8.5	48.5	M10x1.5	G1/4	17	50	19

Kurzhubzylinder Serie QL - Magnetversion

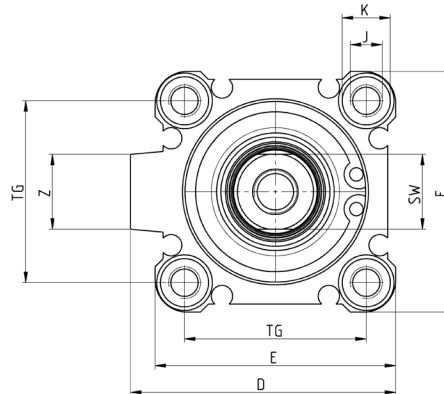
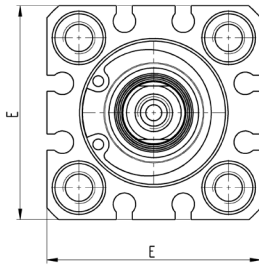
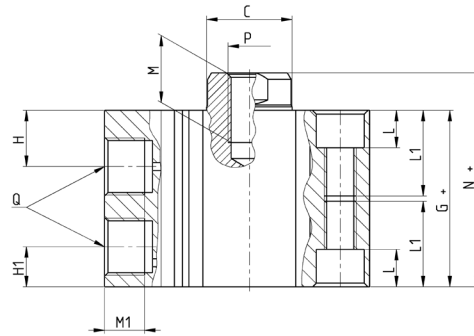


+ Hub

Ø12/Ø16/Ø20/Ø25



Ø32/Ø40/Ø50



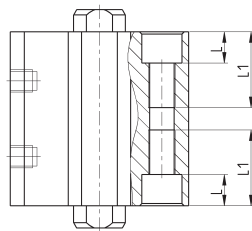
PRODUKTÜBERSICHT																			
Ø	Hub (mm)	øC	D	E	G	H	H1	J	øK	L	L1	M	M1	N	P	Q	SW	TG	Z
12	5 ÷ 30	6	-	25	28	7.5	5	M4x0.7	6.5	3.5	11	6	6	31.5	M3x0.5	M5x0.8	5	15.5	-
16	5 ÷ 30	8	-	29	30.5	9	5	M4x0.7	6.5	3.5	11	8	6	34	M4x0.7	M5x0.8	6	20	-
20	5 ÷ 50	10	-	35.5	31.5	8	5.5	M6x1	9	7	17	7	6	36	M5x0.8	M5x0.8	8	25.5	-
25	5 ÷ 50	12	-	40	32.5	11	5.5	M6x1	9	7	17	12	6	37.5	M6x1	M5x0.8	10	28	-
32	5 ÷ 100	16	49.5	45	33	10.5	7.5	M6x1	9	7	17	13	6 / 7.5	40	M8x1.25	G1/8	14	34	14
40	5 ÷ 100	16	57	52	39.5	11	8	M6x1	9	7	17	13	7.5	46.5	M8x1.25	G1/8	14	40	15
50	10 ÷ 100	20	71	64	40.5	10.5	10,5	M8x1.25	11	8	22	15	8.5	48.5	M10x1.5	G1/4	17	50	19

Kurzhubzylinder Serie QL - durchgehende Kolbenstange, Magnetversion

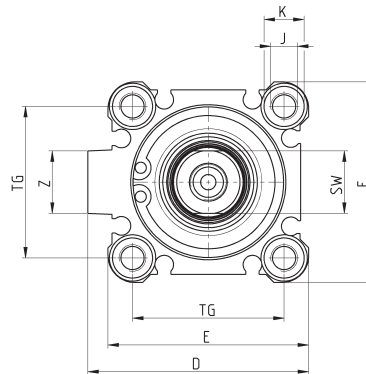
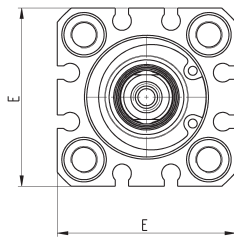
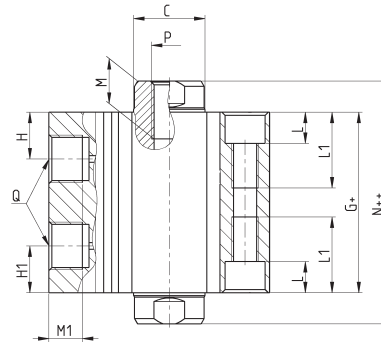


+ Hub
++ 2x Hub

∅12/∅16/∅20/∅25

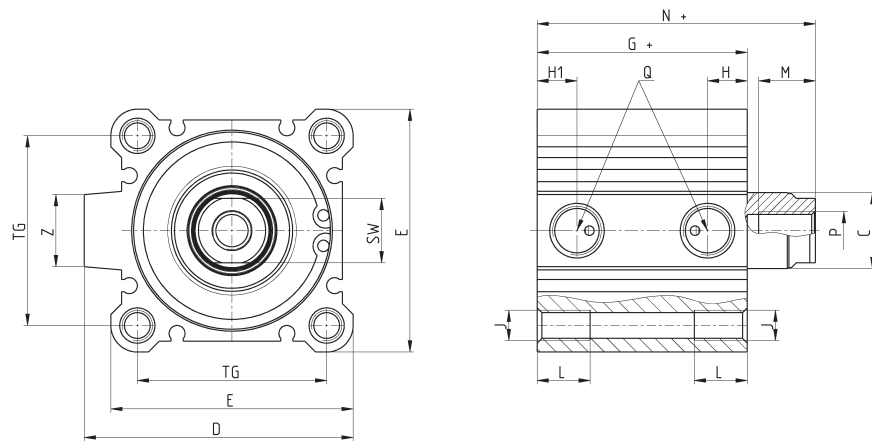


∅32/∅40/∅50



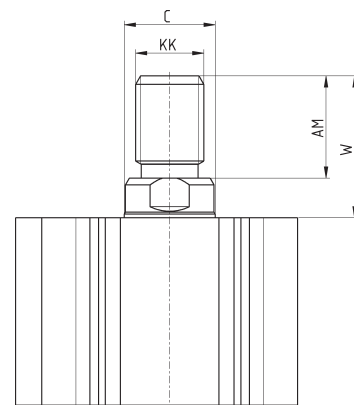
PRODUKTÜBERSICHT																			
∅	Hub (mm)	_e C	D	E	G	H	H1	J	_e K	L	L1	M	M1	N	P	Q	SW	TG	Z
12	5 ÷ 30	6	-	25	32.4	7.5	7.5	M4x0.7	6.5	3.5	11	6	6	39,4	M3x0.5	M5x0.8	5	15,5	-
16	5 ÷ 30	8	-	29	36	9	5	M4x0.7	6.5	3.5	11	8	6	43	M4x0.7	M5x0.8	6	20	-
20	5 ÷ 50	10	-	35.5	38	8	8	M6x1	9	7	17	8	6	47	M5x0.8	M5x0.8	8	25,5	-
25	5 ÷ 50	12	-	40	39	11	11	M6x1	9	7	17	12	6	49	M6x1	M5x0.8	10	28	-
32	5 ÷ 100	16	49.5	45	40.5	10.5	10.5	M6x1	9	7	17	13	7.5	54.5	M8x1.25	G1/8	14	34	14
40	5 ÷ 100	16	57	52	50	11	11	M6x1	9	7	17	13	7.5	64	M8x1.25	G1/8	14	40	15
50	10 ÷ 100	20	71	64	50.5	10.5	10.5	M8x1.25	11	8	22	15	8.5	66.5	M10x1.5	G1/4	17	50	19

Kurzhubzylinder Serie QL - Hübe > 100 mm



PRODUKTÜBERSICHT																
Ø	Hub (mm)	_g C	D	E	G	H	H1	J	L	M	N	P	Q	SW	TG	Z
32	125 ÷ 300	16	49.5	45	45.5	10.5	10.5	M6x1.0	10	13	62.5	M8x1.25	G1/8	14	34	14
40	125 ÷ 300	16	57	52	55	11	11	M6x1.0	10	13	72	M8x1.25	G1/8	14	40	15
50	125 ÷ 300	20	71	64	55.5	10.5	10.5	M8x1.25	14	15	73.5	M10x1.5	G1/4	17	50	19

Kurzhubzylinder Serie QL - Kolbenstange mit Außengewinde



PRODUKTÜBERSICHT					
Ø	Hub (mm)	W	_g C	KK	AM
12	5 ÷ 30	14	6	M5x0.8	10.5
16	5 ÷ 30	15.5	8	M6x1	12
20	5 ÷ 50	18.5	10	M8x1.25	14
25	5 ÷ 50	22.5	12	M10x1.25	17.5
32	5 ÷ 100	30.5	16	M14x1.5	23.5
32	125 ÷ 300	40.5	16	M14x1.5	23.5
40	5 ÷ 100	30.5	16	M14x1.5	23.5
40	125 ÷ 300	40.5	16	M14x1.5	23.5
50	10 ÷ 100	36.5	20	M18x1.5	28.5
50	125 ÷ 300	46.5	20	M18x1.5	28.5

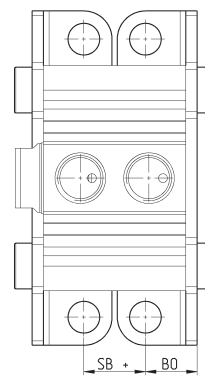
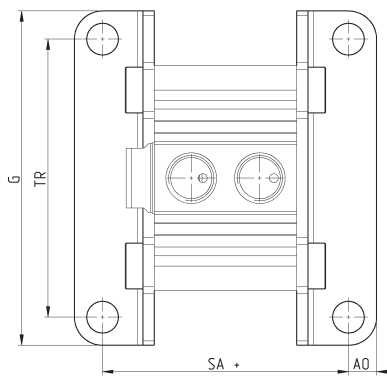
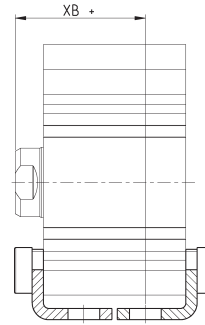
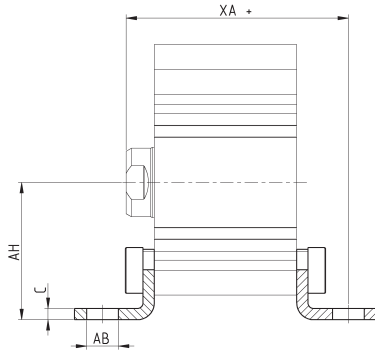
Fußbefestigung Mod. B-QL

Werkstoff: Stahl verzinkt



Lieferumfang:
2 Fußbefestigungen
4 Schrauben

+ Hub



PRODUKTÜBERSICHT													
Ø	Version	Hub (mm)	AH	XA	XB	G	TR	C	SA	AO	SB	BO	AB
12	QLM	5 ÷ 30	17	39.5	25.5	44	34	2	44	4.5	16	8	4.5
12	QLN	5 ÷ 30	17	28.5	14.5	44	34	2	33	4.5	5	8	4.5
16	QLM	5 ÷ 30	19	42	28	48	38	2	46.5	5	18.5	8	4.5
16	QLN	5 ÷ 30	19	30	16	48	38	2	34.5	5	6.5	8	4.5
20	QLM	5 ÷ 50	24	45.2	30	62	48	3.2	49.9	5.8	19.5	9.2	6.5
20	QLN	5 ÷ 50	24	33.2	18	62	48	3.2	37.9	5.8	7.5	9.2	6.5
25	QLM	5 ÷ 50	26	48.2	30	66	48	3.2	53.9	5.8	17.5	10.7	6.5
25	QLN	5 ÷ 50	26	38.2	20	66	52	3.2	43.9	5.8	7.5	10.7	6.5
32	QLM	5 ÷ 100	30	51.2	32	71	52	3.2	55.4	5.8	17	11.2	6.5
32	QLN	5 ÷ 50	30	41.2	22	71	57	3.2	45.4	5.8	7	11.2	6.5
32	QLN	75 ÷ 100	30	51.2	32	71	57	3.2	55.4	5.8	17	11.2	6.5
40	QLM	5 ÷ 100	33	57.5	38.5	78	57	3.2	61.9	7	23.5	11.2	6.5
40	QLN	5 ÷ 50	33	47.7	28.5	78	64	3.2	51.9	7	13.5	11.2	6.5
40	QLN	75 ÷ 100	33	57.5	38.5	78	64	3.2	61.9	7	23.5	11.2	6.5
50	QLM	5 ÷ 100	39	53.2	37	95	79	3.2	69.9	8	17.5	14.7	9
50	QLN	5 ÷ 50	39	53.2	27	95	79	3.2	59.9	8	7.5	14.7	9
50	QLN	75 ÷ 100	39	53.2	37	95	79	3.2	69.9	8	17.5	14.7	9

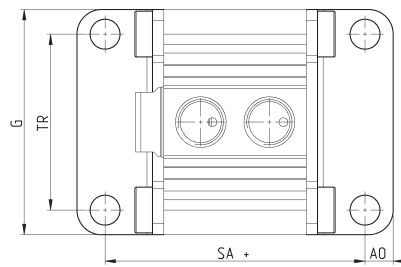
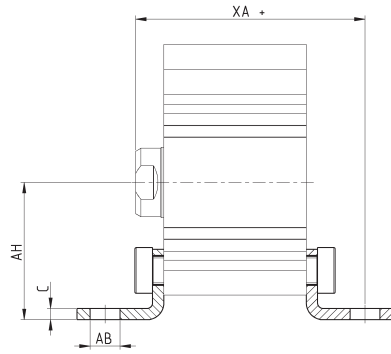
Fußbefestigung kompakt Mod. BN-QL

Werkstoff: Stahl verzinkt



Lieferumfang:
2 Fußbefestigungen
4 Schrauben

+ Hub



PRODUKTÜBERSICHT										
Ø	Version	Hub (mm)	AH	XA	G	TR	C	SA	A0	AB
12	QLM	5 ÷ 30	17	40.8	25	15.5	2	46.6	4.5	4.5
12	QLN	5 ÷ 30	17	29.8	25	15.5	2	35.6	4.5	4.5
16	QLM	5 ÷ 30	19	43.3	29	20	2	49.1	5	4.5
16	QLN	5 ÷ 30	19	31.3	29	20	2	37.1	5	4.5
20	QLM	5 ÷ 50	24	49.2	36	25.5	3.2	57.9	5.8	6.5
20	QLN	5 ÷ 50	24	37.2	36	25.5	3.2	45.9	5.8	6.5
25	QLM	5 ÷ 50	26	50.7	40	28	3.2	58.9	5.8	6.5
25	QLN	5 ÷ 50	26	40.7	40	28	3.2	48.9	5.8	6.5
32	QLM	5 ÷ 100	30	53.7	45	34	3.2	60.4	5.8	6.5
32	QLN	5 ÷ 50	30	43.7	45	34	3.2	50.4	5.8	6.5
32	QLN	75 ÷ 100	30	53.7	45	34	3.2	60.4	5.8	6.5
40	QLM	5 ÷ 100	33	60.2	52	40	3.2	66.9	7	6.5
40	QLN	5 ÷ 50	33	50.2	52	40	3.2	56.9	7	6.5
40	QLN	75 ÷ 100	33	60.2	52	40	3.2	66.9	7	6.5
50	QLM	5 ÷ 100	39	65.2	64	50	3.2	73.9	8	8.5
50	QLN	5 ÷ 50	39	55.2	64	50	3.2	63.9	8	8.5
50	QLN	75 ÷ 100	39	65.2	64	50	3.2	73.9	8	8.5

Kurzhubzylinder Serie RPA

Neu

Doppeltwirkend, Magnetversion, Kolbenstange verdrehgesichert, mit Durchgangsbohrung, Größe: Ø 20, 30 mm



- » Schmutzunempfindliches, robustes Design
- » Geringes Gewicht
- » Befestigung von unten oder am Schaft
- » Kolbenstange in Aluminium harteloxiert
- » Kolbenstange mit Durchgangsbohrung
- » Kolbenstange verdrehgesichert
- » Doppelte Nut für berührungslose Abfrage
- » Große Auswahl an Standardhüben und Schaftabmessungen

Die Kurzhubzylinder Serie RPA sind doppeltwirkend mit durchgehender, hohlgebohrter Kolbenstange in Aluminium und Befestigung am Schaft. Diese verdrehgesicherten Zylinder sind in Durchmesser 20 und 30 mm verfügbar, mit verschiedenen Hüben und Abmessungen des Schaftes.

Für die Serie RPA werden Schaltelemente (Serie CSD) verwendet. Die hierfür vorgesehenen Nuten befinden sich auf zwei Seiten in Achse mit der Kolbenstange. Die technische Ausführung mit kompakter und leichter Bauform dieser Serie eignet sich für die Verwendung mit Sauggreifern in EOAT-Systemen, wie beispielsweise im Bereich der Kunststoffspritzmaschinen.

ALLGEMEINE KENNGRÖSSEN

Bauart	Kurzhubzylinder
Funktion	Doppeltwirkend, durchgehende, hohlgebohrte Kolbenstange
Werkstoffe	Körper, Kolben und Kolbenstange in Aluminium eloxiert, Dichtungen HNBR
Betriebsdruck	2 ÷ 8 bar
Betriebstemperatur	5°C ÷ 60°C
Medium	Gefilterte Druckluft Klasse 7.4.4 gemäß ISO 8573-1
Schmierung	Nicht notwendig, Langzeitschmierung. Im Falle von geölter Luft empfehlen wir die Verwendung von Öl ISO VG 32 und die Schmierung nie zu unterbrechen.
Befestigungsart	Am Schaft/Gewindebohrungen am Körper
Verwendung mit Schaltelementen	Zwei Nuten für Schaltelemente Serie CSD
Verdrehsicherung	Gleitelement, selbstschmierender Kunststoff

Technische Kenngrößen

Modell	RPA20R010A14	RPA20R010A20	RPA20R025A14	RPA30R015A20	RPA30R030A20	RPA30R050A20
Durchmesser	ø 20 mm	ø 20 mm	ø 20 mm	ø 30 mm	ø 30 mm	ø 30 mm
Kraft (6 bar)	130 N	130 N	130 N	300 N	300 N	300 N
Hub	10 mm	10 mm	25 mm	15 mm	30 mm	50 mm
Luftverbrauch	5 cm ³	5 cm ³	12 cm ³	16 cm ³	30 cm ³	46 cm ³
Schaltzeit	20 ms	20 ms	50 ms	60 ms	150 ms	250 ms
Schaft	ø 14 mm	ø 20 mm	ø 14 mm	ø 20 mm	ø 20 mm	ø 20 mm
Gewicht	50 g	65 g	75 g	110 g	145 g	195 g

MODELLBEZEICHNUNG

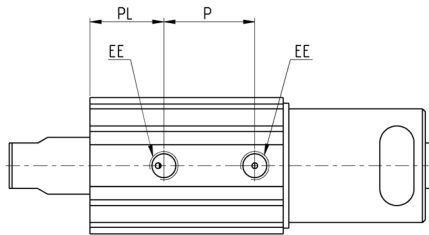
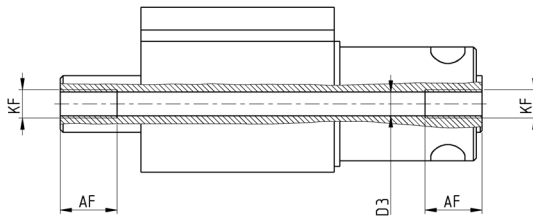
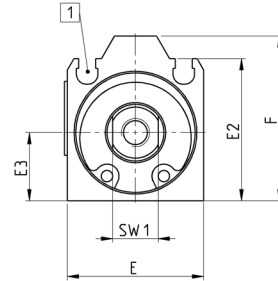
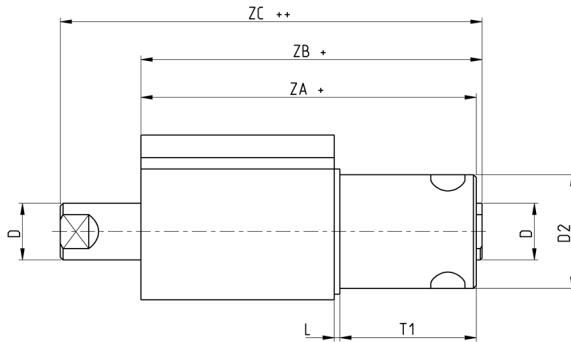
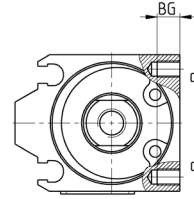
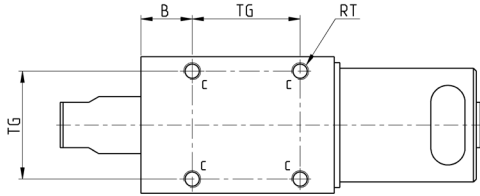
RPA	20	R	010	A	20
------------	-----------	----------	------------	----------	-----------

RPA	SERIE
20	DURCHMESSER: 020 = 20 mm 030 = 30 mm
R	VERSION: R = verdrehgesichert
010	HUB: 010 = 10 mm 015 = 15 mm 025 = 25 mm 030 = 30 mm 050 = 50 mm
A	BAUART: A = Standard
20	SCHAFT: 14 = 14 mm 20 = 20 mm

Kurzhubzylinder Serie RPA



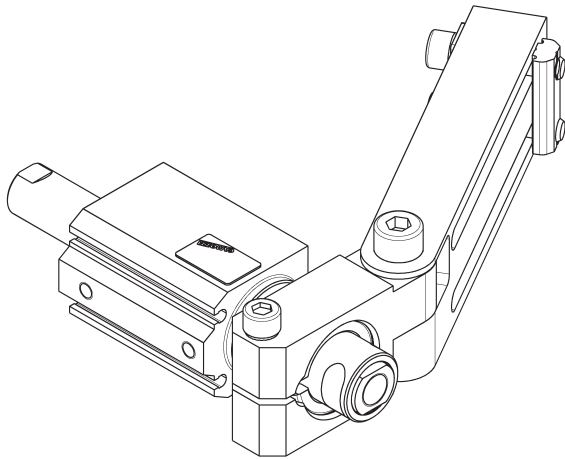
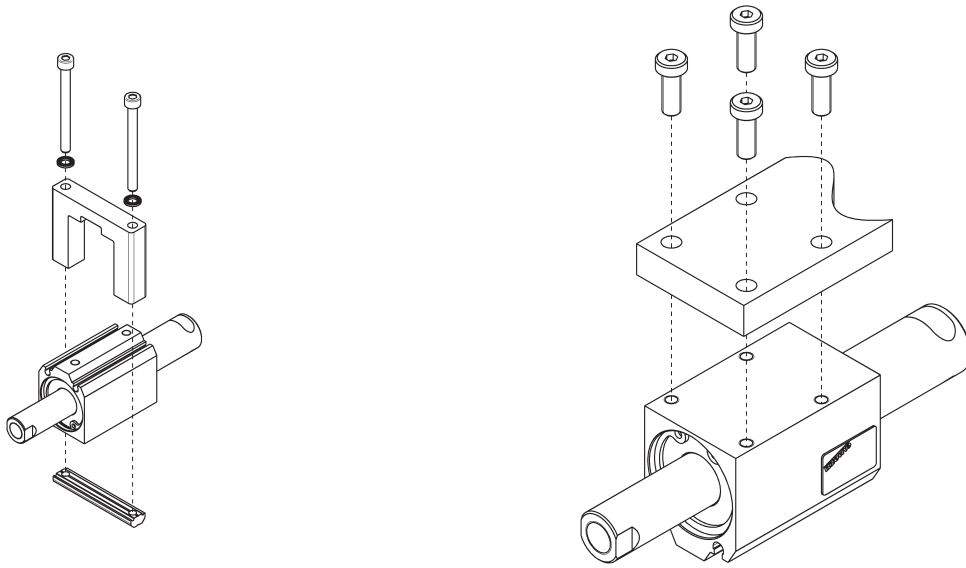
+ Hub
+ 2x Hub



PRODUKTÜBERSICHT

Mod.	Durchmesser	Hub	AF	B	BG	D	D2	D3	E	E2	E3	EE	F	KF	L	P	PL	RT	SW1	T1	TG	ZA	ZB	ZC
RPA20R010A20	20	10	10	9	4	Ø10	Ø20	Ø4.2	24	25	12	M5	29	M5	1	16	13	M3	8	24	19	59	60	74.2
RPA20R010A14	20	10	10	9	4	Ø10	Ø14	Ø4.2	24	25	12	M5	29	M5	1	16	13	M3	8	24	19	59	60	74.2
RPA20R025A14	20	25	10	24	4	Ø10	Ø14	Ø4.2	24	25	12	M5	29	M5	1	31	13	M3	8	39	19	89	90	119.2
RPA30R015A20	30	15	10	7	6	Ø15	Ø20	Ø8.8	34	35	17	M5	39	G1/8	3	23.3	10.1	M4	13	25	28	67	68	87.2
RPA30R030A20	30	30	10	7	6	Ø15	Ø20	Ø8.8	34	35	17	M5	39	G1/8	3	38.3	10.1	M4	13	38	28	95	96	130.2
RPA30R050A20	30	50	10	27	6	Ø15	Ø20	Ø8.8	34	35	17	M5	39	G1/8	3	58.3	10.1	M4	13	58	28	135	136	190.2

Montagebeispiele



KURZHUBZYLINDER SERIE RPA

Kompaktzylinder Serie 31

Einfach- und doppelwirkend, verdrehgesichert, Magnetversion
 ø 12, 16, 20, 25 mm,
 ø 32, 40, 50, 63, 80, 100 mm UNITOP

KOMPAKTZYLINDER SERIE 31



Die Kompaktzylinder Serie 31, einfach- und doppelwirkend, sind in 10 unterschiedlichen Durchmessern erhältlich. Die kompakten Abmessungen erlauben den Einsatz in beengten Räumen.

Auf 3 Außenseiten des Profils sind jeweils zwei T-Nuten zur Montage der Schaltelemente vorhanden. Das Design dieser Zylinder ergibt eine sehr stabile Konstruktion. An der Kolbenstange sind wahlweise Innen- oder Außengewinde erhältlich.

- » Kompakte Bauweise
- » Breite Auswahl an Modellen
- » Standard Magnetversion
- » Temperaturen bis 140° (doppelwirkend, nicht magnetisch)

ALLGEMEINE KENNGRÖSSEN

Bauart	Kompakt, Profilrohr, magnetische Abfragung
Funktion	Einfach-, doppelwirkend
Werkstoffe	Köpfe/Rohr AL-Kolbenstange Edelstahl gerollt-Kolben AL- Kolbenstange- und Kolbendichtung PU-in FKM bei Temperaturen bis 140°C
Befestigungsart	Flansch-Fußbefestigung-Schwenkgelenk
Hub min - max	Serie 31R, 31M und 31F: ø 12÷25 = 1÷200 mm, ø 32 ÷ 63 = 1÷300 mm, ø 80÷100 = 1÷400 mm Mindesthub für Schaltelemente beträgt 10 mm Einfachwirkend = 5÷25 mm (siehe Tabelle Standardhübe)
Betriebstemperatur	0°C ÷ 80°C (getrocknete Luft - 20°C)
Betriebsdruck	1 ÷ 10 bar (doppelwirkend); 2 ÷ 10 bar (einfachwirkend)
Medium	Gefilterte, ölfreie Luft, im Falle von geölter Luft empfehlen wir die Verwendung von Öl ISO VG 32 und die Schmierung nie zu unterbrechen
Geschwindigkeit	10 ÷ 1000 mm/sec (ohne Last)

STANDARDHÜBE KOMPAKTZYLINDER SERIE 31

■ = doppeltwirkend ✕ = verdrehgesichert ● = einfachwirkend

STANDARDHÜBE	5	10	15	20	25	30	40	50	60	80
12	■ ✕ ●	■ ✕ ●	■ ✕	■ ✕	■ ✕	■ ✕	■ ✕			
16	■ ✕ ●	■ ✕ ●	■ ✕ ●	■ ✕ ●	■ ✕ ●	■ ✕	■ ✕			
20	■ ✕ ●	■ ✕ ●	■ ✕ ●	■ ✕ ●	■ ✕ ●	■ ✕	■ ✕	■ ✕		
25	■ ✕ ●	■ ✕ ●	■ ✕ ●	■ ✕ ●	■ ✕ ●	■ ✕	■ ✕	■ ✕	■ ✕	
32	■ ✕ ●	■ ✕ ●	■ ✕ ●	■ ✕ ●	■ ✕ ●	■ ✕	■ ✕	■ ✕	■ ✕	
40	■ ✕ ●	■ ✕ ●	■ ✕ ●	■ ✕ ●	■ ✕ ●	■ ✕	■ ✕	■ ✕	■ ✕	■ ✕
50		■ ✕ ●	■ ✕ ●	■ ✕ ●	■ ✕ ●	■ ✕	■ ✕	■ ✕	■ ✕	■ ✕
63		■ ✕ ●	■ ✕ ●	■ ✕ ●	■ ✕ ●	■ ✕	■ ✕	■ ✕	■ ✕	■ ✕
80		■ ✕ ●	■ ✕ ●	■ ✕ ●	■ ✕ ●	■ ✕	■ ✕	■ ✕	■ ✕	■ ✕
100		■ ✕ ●	■ ✕ ●	■ ✕ ●	■ ✕ ●	■ ✕	■ ✕	■ ✕	■ ✕	■ ✕

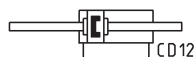
MODELLBEZEICHNUNG

31	M	2	A	032	A	050	
-----------	----------	----------	----------	------------	----------	------------	--

31	SERIE	
M	KOLBENSTANGE M = Außengewinde, montiert mit Kolbenstangenmutter U F = Innengewinde R = verdrehgesichert mit Flanschplatte, nur doppeltwirkend	
2	BETRIEBSART 1 = einfachwirkend (Feder vorn) 2 = doppeltwirkend 3 = doppeltwirkend, durchgehende Kolbenstange 4 = einfachwirkend (Feder hinten) 7 = einfachwirkend, durchgehende Kolbenstange	PNEUMATIKSYMBOLE CS06 CD08 CD12 CS08 CS10
A	WERKSTOFFE A = Kolbenstange Edelstahl gerollt 1.4305 - Rohr AL-Profil	
032	KOLBENDURCHMESSER 012 = 12 mm 016 = 16 mm 020 = 20 mm 025 = 25 mm 032 = 32 mm 040 = 40 mm 050 = 50 mm 063 = 63 mm 080 = 80 mm 100 = 100 mm	
A	BEFESTIGUNGSART A = Standard	
050	HUB (siehe Tabelle) = Standard V = Abstreifer in FKM W = Dichtungen in FKM (140°), nur verfügbar bei doppeltwirkend, nicht magnetisch	

PNEUMATIKSYMBOLE

Pneumatiksymbole entsprechend der Modellbezeichnung.



KOMPAKTZYLINDER SERIE 31 - ZUBEHÖR

KOMPAKTZYLINDER SERIE 31



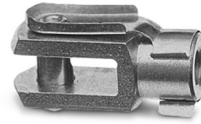
Gelenkauge Mod. GA *



Gegenlager 90° Mod. I



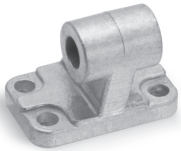
Schwenkgabel Mod. C



Gabelkopf Mod. G *



Kolbenstangenmutter Mod. U *



Lagerbock 90° Mod. ZC



Schwenklager Mod. L



Flanschbefestigung Mod. D



Fußbefestigung Mod. B



Ausgleichsflansch Mod. GKF



Ausgleichskupplung Mod. GK

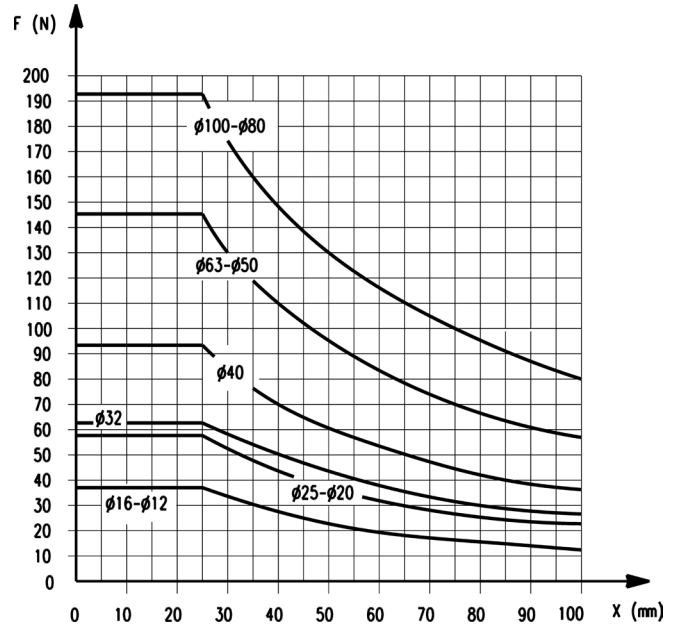
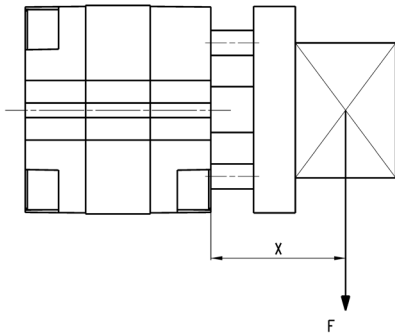


Ausgleichskupplung Mod. GY (Mod. 31M)



Montiert mit Kolbenstangenmutter U.

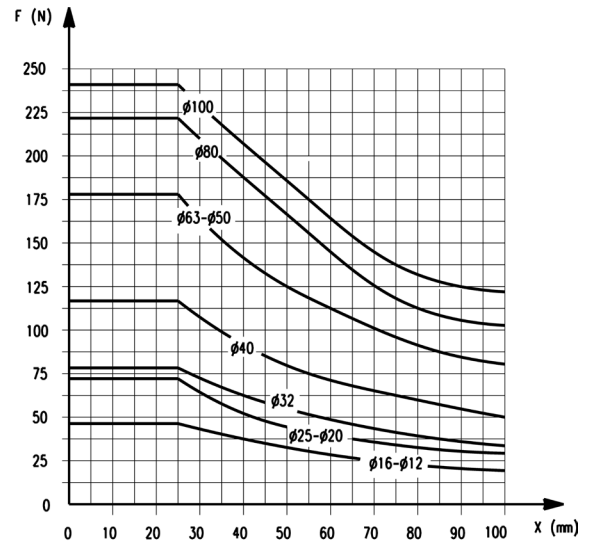
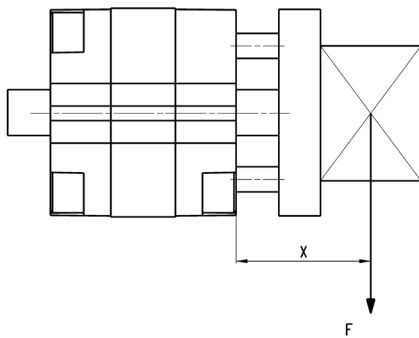
VERDREHSICHERUNG



Querkräft F in Abhängigkeit vom Hub X

Beim Auftreten von Querkräften oder Drehmomenten bitte die entsprechenden maximalen Kräfte bzw. Hübe den Diagrammen entnehmen.

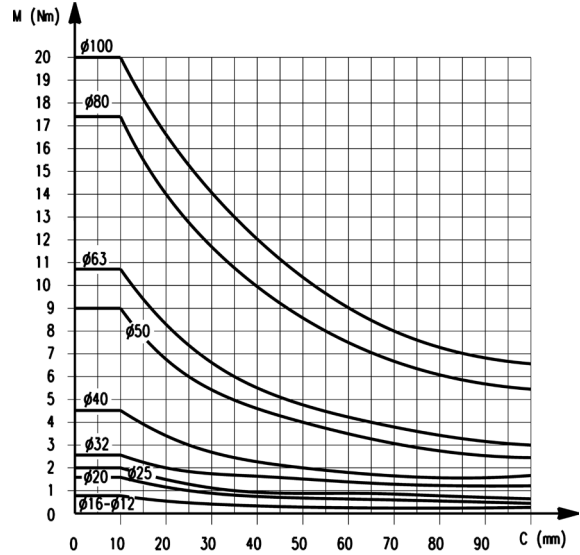
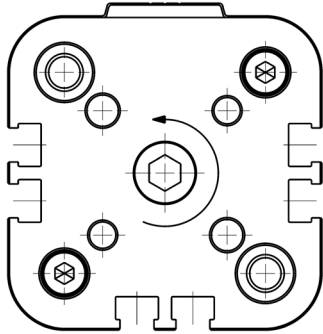
VERDREHSICHERUNG DURCHGEHENDE KOLBENSTANGE



Querkräft F in Abhängigkeit vom Hub X

Beim Auftreten von Querkräften oder Drehmomenten bitte die entsprechenden maximalen Kräfte bzw. Hübe den Diagrammen entnehmen.

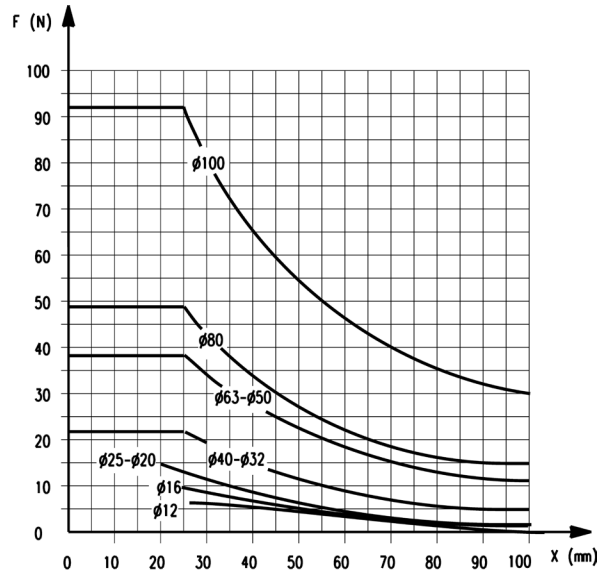
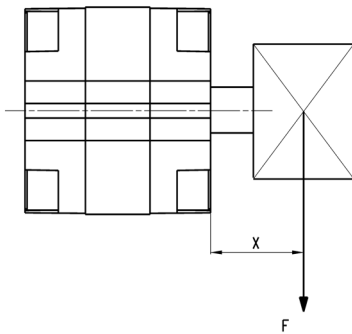
DREHMOMENT DER VERDREHSICHERUNG



Drehmoment M in Abhängigkeit vom Hub C

Beim Auftreten von Querkräften oder Drehmomenten bitte die entsprechenden maximalen Kräfte bzw. Hübe den Diagrammen entnehmen.

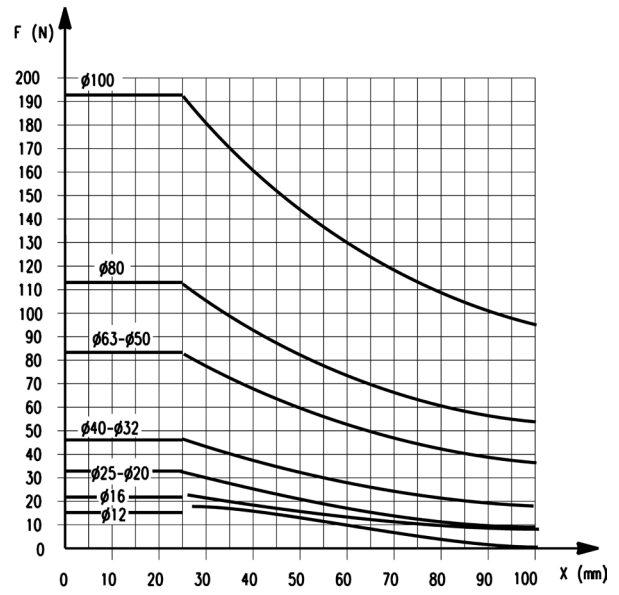
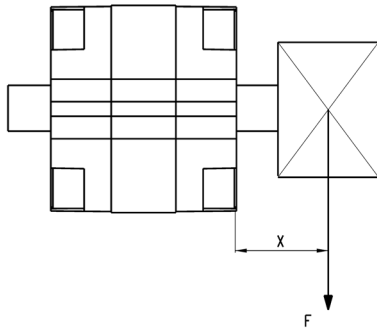
OHNE VERDREHSICHERUNG



Querkraft F in Abhängigkeit vom Hub X

Beim Auftreten von Querkräften oder Drehmomenten bitte die entsprechenden maximalen Kräfte bzw. Hübe den Diagrammen entnehmen.

OHNE VERDREHSICHERUNG DURCHGEHENDE KOLBENSTANGE



Querkraft F in Abhängigkeit vom Hub X

Beim Auftreten von Querkräften oder Drehmomenten bitte die entsprechenden maximalen Kräfte bzw. Hübe den Diagrammen entnehmen.

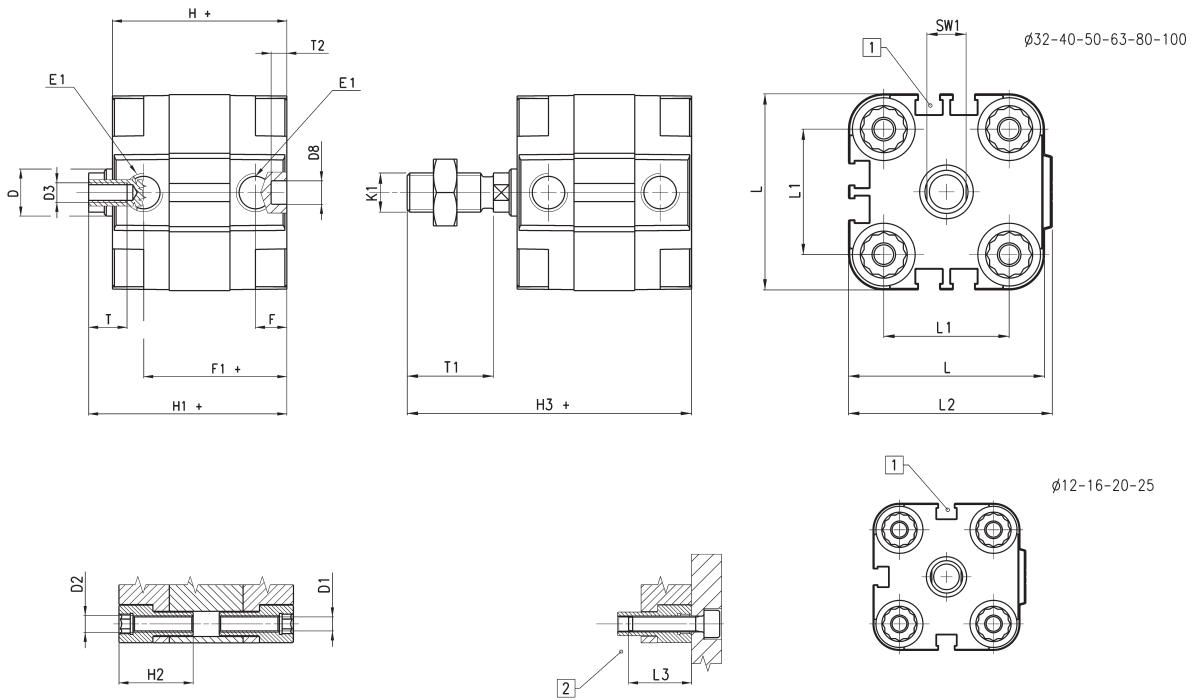
KOMPACTZYLINDER SERIE 31

Kompaktzylinder Mod. 31F und 31M



1 Befestigungsnut für Schaltelemente Serie CST
2 Minimale Einschraubtiefe beachten
+ Hub

KOMPAKTZYLINDER SERIE 31



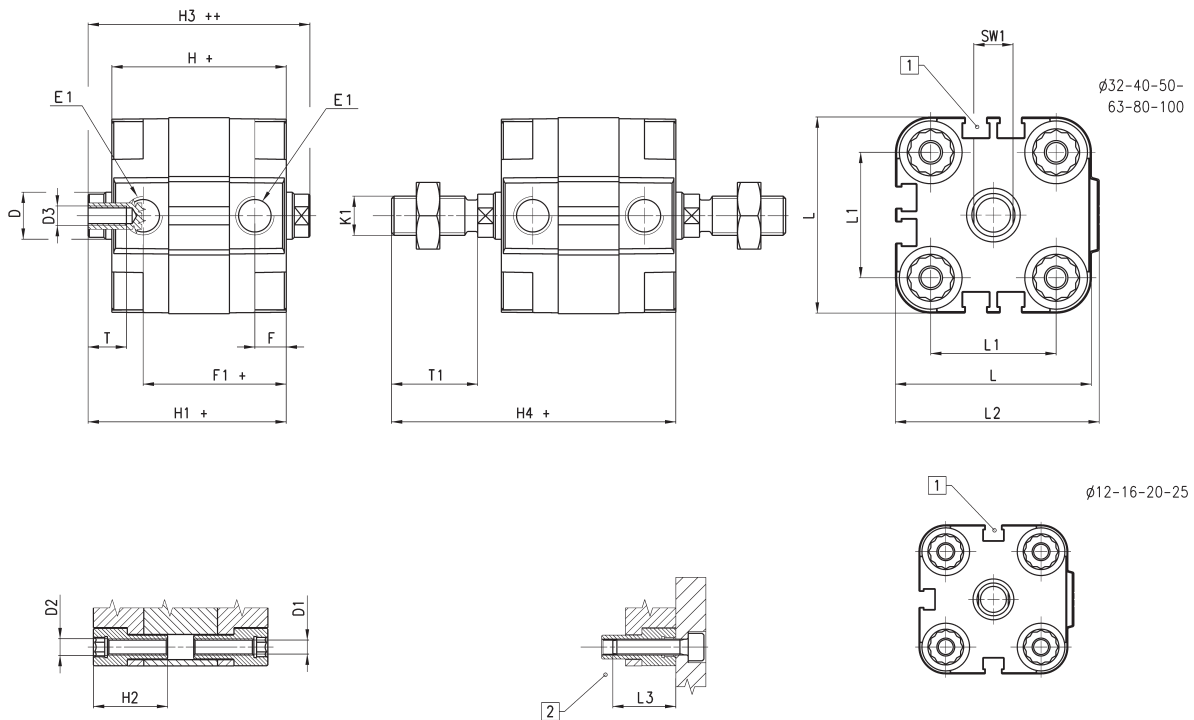
PRODUKTÜBERSICHT																					
Ø	ØD	ØD1	D2	D3	ØD8 ^(H9)	E1	F	F1+	H+	H1+	H2	H3+	K1	L	L1	L2	L3	T	T1	T2	SW1
12	6	3,5	M4	M3	6	M5	8	30	38	42,5	18,5	58,5	M6	29	18	30	16	6	16	4	5
16	8	3,5	M4	M4	6	M5	8	30	38	42,5	18,5	62,5	M8	29	18	30	16	8	20	4	7
20	10	4,5	M5	M5	6	M5	8	30	38	42,5	18,5	64,5	M10x1,25	36	22	37,5	18	10	22	4	8
25	10	4,5	M5	M5	6	M5	8	31,5	39,5	45	18,5	67	M10x1,25	40	26	41,5	18	10	22	4	8
32	12	5,5	M6	M6	6	G1\8	8	36,5	44,5	50,5	21,5	72,5	M10x1,25	50	32	52	20	12	22	4	10
40	12	5,5	M6	M6	6	G1\8	8	37,5	45,5	52	21,5	74	M10x1,25	60	42	62,5	20	12	22	4	10
50	16	6,5	M8	M8	6	G1\8	8	37,5	45,5	53	22,5	77	M12x1,25	68	50	71	20	12	24	4	13
63	16	8,5	M10	M8	8	G1\8	8	42	50	57,5	24,5	81,5	M12x1,25	87	62	91	25	12	24	4	13
80	20	8,5	M10	M10	8	G1\8	8,5	47,5	56	64	24,5	96	M16x1,5	107	82	111	25	16	32	4	17
100	25	8,5	M10	M12	8	G1\4	10,5	56	66,5	76,5	31,5	116,5	M20x1,5	128	103	133	25	20	40	4	22

Kompaktzylinder Mod. 31F und 31M

Durchgehende Kolbenstange



- 1 Befestigungsnut für Schaltelemente Serie CST
- 2 Minimale Einschraubtiefe beachten
- + Hub
- ++ 2x Hub



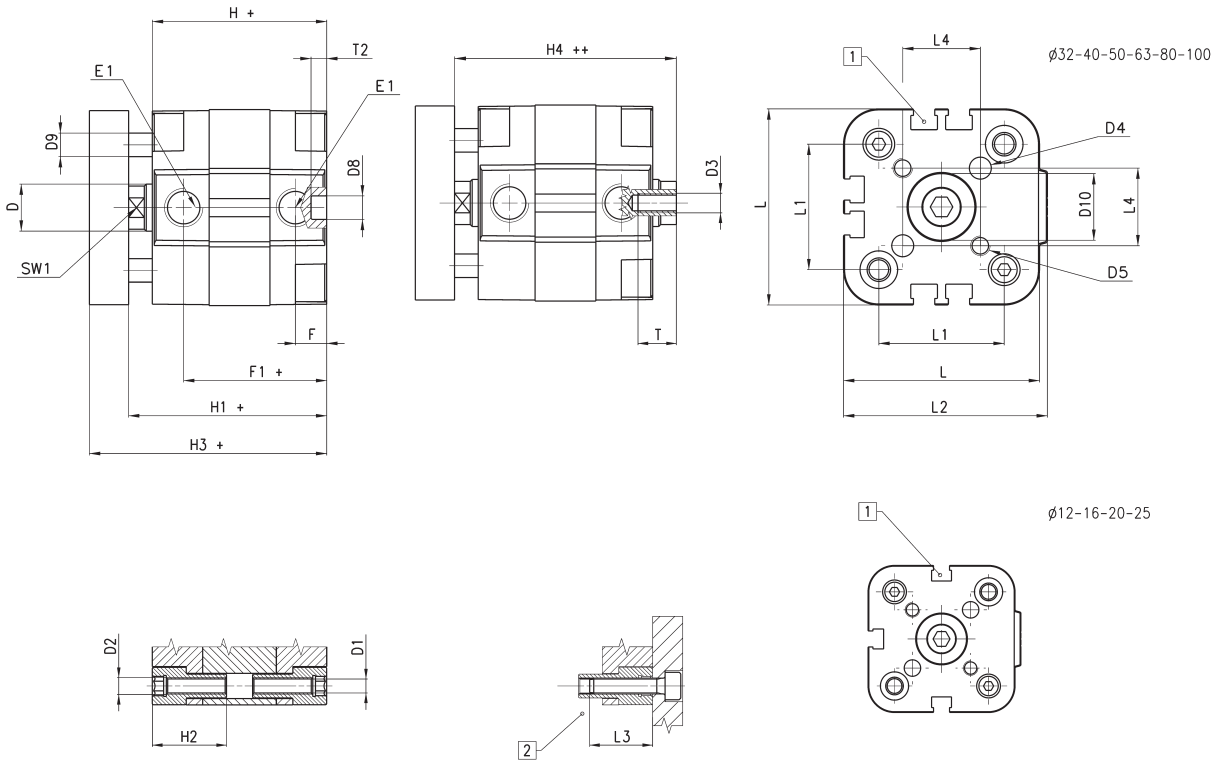
PRODUKTÜBERSICHT																				
\emptyset	$\emptyset D$	$\emptyset D1$	D2	D3	E1	F	F1+	H+	H1+	H2	H3++	H4+	K1	L	L1	L2	L3	T	T1	SW1
12	6	3,5	M4	M3	M5	8	30	38	42,5	18,5	47	58,5	M6	29	18	30	16	6	16	5
16	8	3,5	M4	M4	M5	8	30	38	42,5	18,5	47	62,5	M8	29	18	30	16	8	20	7
20	10	4,5	M5	M5	M5	8	30	38	42,5	18,5	47	64,5	M10x1,25	36	22	37,5	18	10	22	8
25	10	4,5	M5	M5	M5	8	31,5	39,5	45	18,5	50,5	67	M10x1,25	40	26	41,5	18	10	22	8
32	12	5,5	M6	M6	G1\8	8	36,5	44,5	50,5	21,5	56,5	72,5	M10x1,25	50	32	52	20	12	22	10
40	12	5,5	M6	M6	G1\8	8	37,5	45,5	52	21,5	58,5	74	M10x1,25	60	42	62,5	20	12	22	10
50	16	6,5	M8	M8	G1\8	8	37,5	45,5	53	22,5	60,5	77	M12x1,25	68	50	71	20	12	24	13
63	16	8,5	M10	M8	G1\8	8	42	50	57,5	24,5	65	81,5	M12x1,25	87	62	91	25	12	24	13
80	20	8,5	M10	M10	G1\8	8,5	47,5	56	64	24,5	72	96	M16x1,5	107	82	111	25	16	32	17
100	25	8,5	M10	M12	G1\4	10,5	56	66,5	76,5	31,5	86,5	116,5	M20x1,5	128	103	133	25	20	40	22

Kompaktzylinder Mod. 31R



- 1 Befestigungsnut für Schaltelemente Serie CST
- 2 Minimale Einschraubtiefe beachten
- + Hub
- ++ 2x Hub

KOMPAKTZYLINDER SERIE 31



PRODUKTÜBERSICHT																									
Ø	øD	øD1	D2	D3	øD4 ^(H9)	D5	D8 ^(H9)	øD9	D10	E1	F	F1+	H+	H1+	H2	H3+	H4++	L	L1	L2	L3	L4	T	T2	SW1
12	6	3,5	M4	M3	3	M3	6	5	6	M5	8	30	38	42,5	18,5	48,5	47	29	18	30	16	9,9	6	4	5
16	8	3,5	M4	M4	3	M3	6	5	8	M5	8	30	38	42,5	18,5	48,5	47	29	18	30	16	9,9	8	4	7
20	10	4,5	M5	M5	4	M4	6	6	10	M5	8	30	38	42,5	18,5	50,5	47	36	22	37,5	18	12	10	4	8
25	10	4,5	M5	M5	5	M5	6	6	14	M5	8	31,5	39,5	45	18,5	53	50,5	40	26	41,5	18	15,6	10	4	8
32	12	5,5	M6	M6	5	M5	6	6	17	G1/8	8	36,5	44,5	50,5	21,5	60,5	56,5	50	32	52	20	19,8	12	4	10
40	12	5,5	M6	M6	5	M5	6	6	17	G1/8	8	37,5	45,5	52	21,5	62	58,5	60	42	62,5	20	23,3	12	4	10
50	16	6,5	M8	M8	6	M6	6	10	22	G1/8	8	37,5	45,5	53	22,5	65	60,5	68	50	71	20	29,7	12	4	13
63	16	8,5	M10	M8	6	M6	8	10	22	G1/8	8	42	50	57,5	24,5	69,5	65	87	62	91	25	35,4	12	4	13
80	20	8,5	M10	M10	8	M8	8	12	28	G1/8	8,5	47,5	56	64	24,5	78	72	107	82	111	25	46	16	4	17
100	25	8,5	M10	M12	10	M10	8	12	30	G1/4	10,5	56	66,5	76,5	31,5	90,5	86,5	128	103	133	25	56,6	20	4	22

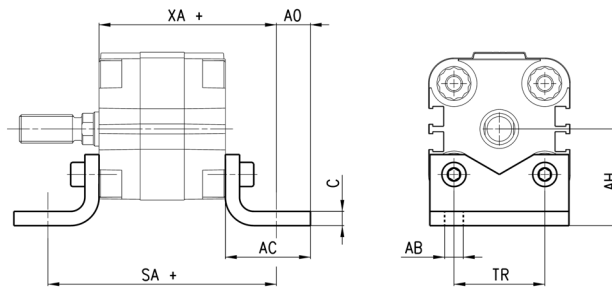
Fußbefestigung Mod. B

Werkstoff: Stahl verzinkt



Lieferumfang:
2 Fußbefestigungen
4 Schrauben

+ Hub



PRODUKTÜBERSICHT									
Mod.	∅	C	SA+	XA+	TR	AB	AH	AO	AC
B-31-12-16	12 - 16	3	64	51	18	5,5	22	7	20
B-32-20	20	4	70	54	22	6,6	27	9	25
B-31-25	25	4	71,5	55,5	26	6,6	29	9	25
B-31-32	32	5	80,5	62,5	32	6,6	34	12	30
B-31-40	40	5	85,5	65,5	42	9	40,5	10	30
B-31-50	50	5,5	93,5	69,5	50	9	47	11	35
B-31-63	63	5,5	104	77	62	11	56,5	13	40
B-31-80	80	7,5	116	86	82	11	68,5	15	45
B-31-100	100	7,5	132,5	99,5	103	13,5	81	12	45

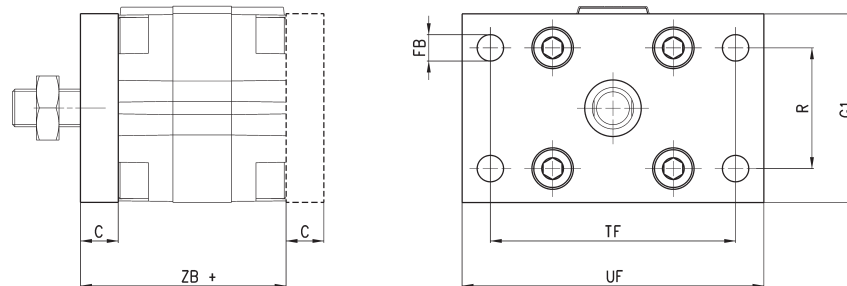
Flanschbefestigung Mod. D-E

Vorn und hinten
Werkstoff: Stahl verzinkt



Lieferumfang:
1 Flansch
4 Schrauben

+ Hub



PRODUKTÜBERSICHT								
Mod.	∅	C	ZB+	TF	R	UF	G1	FB
D-E-31-12-16	12 - 16	10	48	43	-	55	29	5,5
D-E-32-20	20	10	48	55	-	70	36	6,6
D-E-32-25	25	10	49,5	60	-	76	40	6,6
D-E-31-32	32	10	54,5	65	32	80	50	7
D-E-31-40	40	10	55,5	82	36	102	60	9
D-E-31-50	50	12	57,5	90	45	110	68	9
D-E-31-63	63	15	65	110	50	130	87	9
D-E-31-80	80	15	71	135	63	160	107	12
D-E-31-100	100	15	81,5	163	75	190	128	14

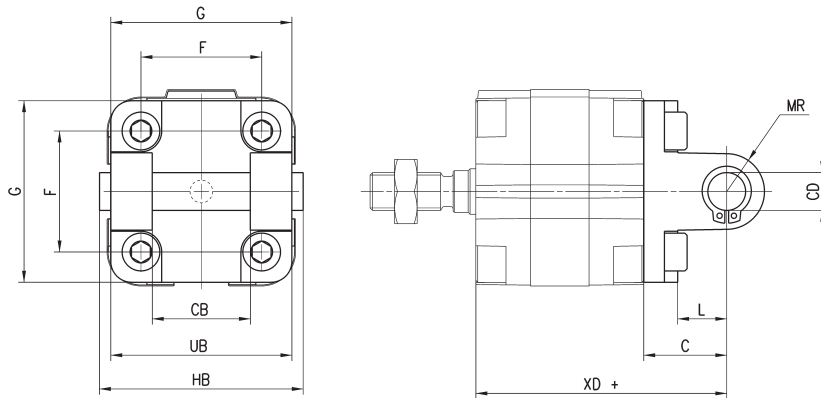
Schwenkgabel Mod. C

Werkstoff: Aluminium



Lieferumfang:
4 Schrauben
2 Seegeringe
1 Lagerbolzen
1 Spannstift
1 Schwenkgabel

+ Hub



PRODUKTÜBERSICHT											
Mod.	∅	∅CD	L	C	XD+	MR	F	G	CB	UB	HB
C-31-32	32	10	13	21	66,5	11	32	50	26	45	54
C-31-40	40	12	16	25	70,5	13	42	60	28	52	62
C-31-50	50	12	16	27	72,5	13	50	68	32	60	70
C-31-63	63	16	21	32	82	17	62	87	40	70	82
C-31-80	80	16	23	36	92	17	82	102	50	90	102
C-31-100	100	20	26	41	107,5	21	103	128	60	110	126

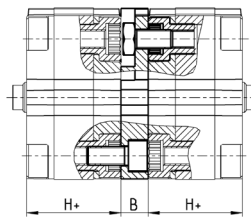
Zwischenflansch Mod. DC

Werkstoff: Aluminium



Lieferumfang:
1 Flansch
1 Spannstift
4 Schrauben

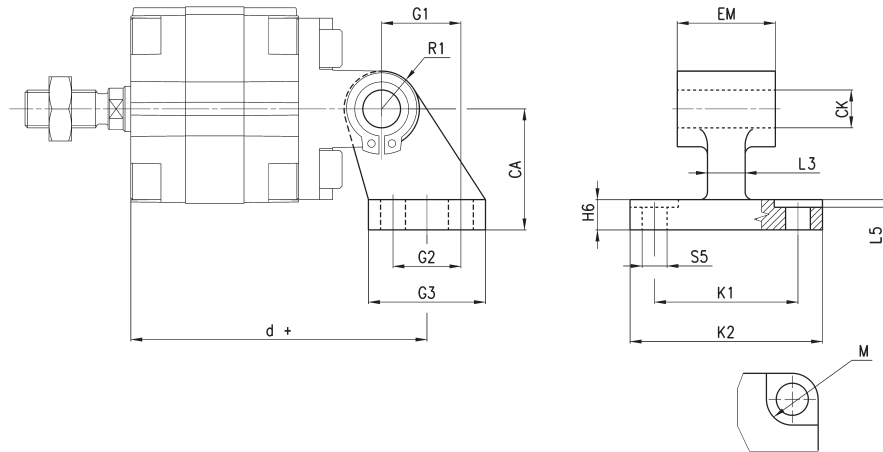
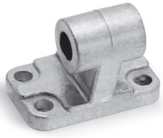
+ Hub



PRODUKTÜBERSICHT				
Mod.	∅	B	H+	Gesamthub max. (mm)
DC-31-12-16	12-16	12,5	38	400
DC-31-20	20	12,5	38	400
DC-31-25	25	13	39,5	400
DC-31-32	32	14,5	44,5	600
DC-31-40	40	14,5	45,5	600
DC-31-50	50	14,5	45,5	600
DC-31-63	63	14,5	50	600
DC-31-80	80	16,5	56	800
DC-31-100	100	19,5	66,5	800

Lagerbock 90° Mod. ZC

Werkstoff: Aluminium



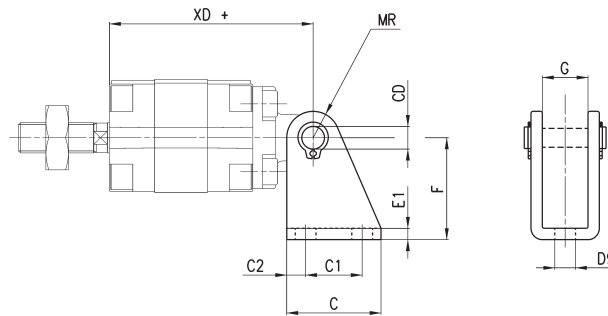
Lieferumfang:
1 Lagerbock

+ Hub

PRODUKTÜBERSICHT																
Mod.	∅	M	∅ _{CK}	∅ _{S5}	d+	K1	K2	L3	G1	L5	G2	EM	G3	CA	H6	R1
ZC-32	32	11	10	6,6	78,5	38	51	10	21	1,6	18	26	31	32	8	10
ZC-40	40	11	12	6,6	83,5	41	54	15	24	1,6	22	28	35	36	10	11
ZC-50	50	15	12	9	90,5	50	65	16	33	1,6	30	32	45	45	12	13
ZC-63	63	15	16	9	101,5	52	67	16	37	1,6	35	40	50	50	14	15
ZC-80	80	18	16	11	119	66	86	20	47	2,5	40	50	60	63	14	15
ZC-100	100	18	20	11	137,5	76	96	20	55	3,2	50	60	70	71	17	19

Gegenlager 90° Mod. I

Werkstoff: Stahl verzinkt



Lieferumfang:
2 Seegerringe
1 Gegenlager
1 Lagerbolzen

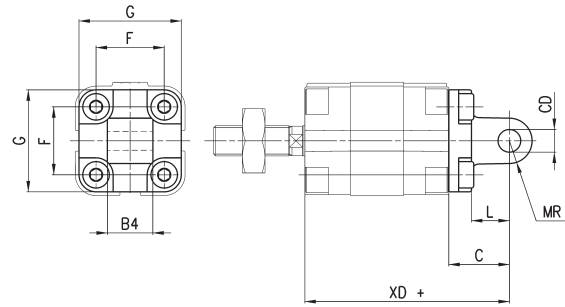
+ Hub

PRODUKTÜBERSICHT											
Mod.	∅	∅ _{CD}	C	C1	∅ _{C2}	XD+	MR	∅ _{D9}	E1	F	G
I-12-16	12	6	25	15	5	54	7	5,5	3	27	12,1
I-12-16	16	6	25	15	5	54	7	5,5	3	27	12,1
I-20-25	20	8	32	20	6	58	10	6	4	30	16,1
I-20-25	25	8	32	20	6	59,5	10	6	4	30	16,1

Schwenklager Mod. L



Werkstoff: Aluminium
Lieferumfang:
4 Schrauben
1 Schwenklager
1 Spannstift



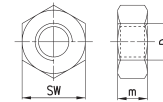
PRODUKTÜBERSICHT									
Mod.	∅	_e CD	L	C	XD+	MR	F	G	B4
L-31-12-16	12	6	10	16	54	6	18	30	12
L-31-12-16	16	6	10	16	54	6	18	30	12
L-31-20	20	8	14	20	58	8	22	37,5	16
L-31-25	25	8	14	20	59,5	8	26	41,5	16

+ = Hub

Kolbenstangenmutter Mod. U



ISO 4035
Werkstoff: Stahl verzinkt

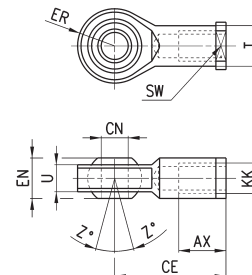


PRODUKTÜBERSICHT				
Mod.	∅ Zylinder	D	m	SW
U-12-16	12	M6X1	4	10
U-20	16	M8X1,25	5	13
U-25-32	20-40	M10X1,25	6	17
U-40	50-63	M12X1,25	7	19
U-50-63	80	M16X1,5	8	24
U-80-100	100	M20X1,5	9	30

Gelenkauge Mod. GA



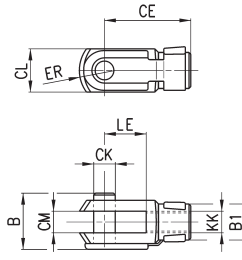
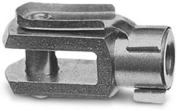
ISO 8139
Werkstoff: Stahl verzinkt



PRODUKTÜBERSICHT											
Mod.	∅	_e CN	U	EN	ER	AX	CE	KK	T	Z	SW
GA-12-16	12	6	7	9	10	12	30	M6X1	10	6,5	11
GA-20	16	8	9	12	12	16	36	M8X1,25	12,5	6,5	14
GA-32	20÷40	10	10,5	14	14	20	43	M10X1,25	15	6,5	17
GA-40	50÷63	12	12	16	16	22	50	M12X1,25	17,5	6,5	19
GA-50-63	80	16	15	21	21	28	64	M16X1,5	22	7,5	22
GA-80-100	100	20	18	25	25	33	77	M20X1,5	27,5	7	30

Gabelkopf Mod. G

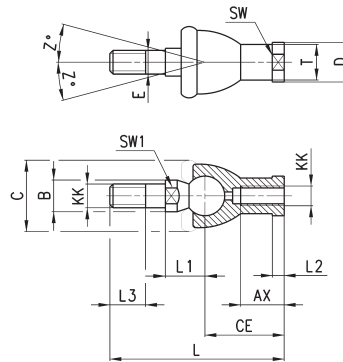
ISO 8140
Werkstoff: Stahl verzinkt



PRODUKTÜBERSICHT										
Mod.	∅	B	\varnothing_{B1}	\varnothing_{CK}	LE	CM	CL	ER	CE	KK
G-12-16	12	16	10	6	12	6	12	7	24	M6X1
G-20	16	22	14	8	16	8	16	42	32	M8X1,25
G-25-32	20 ÷ 40	26	18	10	20	10	20	12	40	M10X1,25
G-40	50 ÷ 63	32	20	12	24	12	24	14	48	M12X1,25
G-50-63	80	40	26	16	32	16	32	19	64	M16X1,5
G-80-100	100	48	34	20	40	20	40	25	80	M20X1,5

Ausgleichskupplung Mod. GY

Werkstoff: Zinkdruckguss und Stahl verzinkt

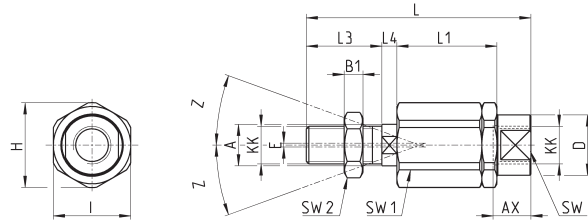


PRODUKTÜBERSICHT																
Mod.	∅	KK	L	CE	L2	AX	E	\varnothing_B	\varnothing_C	\varnothing_T	\varnothing_D	L1	L3	SW1	SW	Z
GY-12-16	12	M6X1	55	28	5	15	6	10	20	10	13	12,2	11	8	11	15
GY-20	16	M8X1,25	65	32	5	16	8	12	24	12,5	16	16	12	10	14	15
GY-32	20÷40	M10X1,25	74	35	6,5	18	10	14	28	15	19	19,5	15	11	17	15
GY-40	50÷63	M12X1,25	84	40	6,5	20	12	19	32	17,5	22	21	17	17	19	15
GY-50-63	80	M16X1,5	112	50	8	27	16	22	40	22	27	27,5	23	19	22	11
GY-80-100	100	M20X1,5	133	63	10	38	20	27	45	27,5	34	31,5	25	24	30	7,5

Ausgleichskupplung Mod. GK

Nur für Zylinder mit Außengewinde

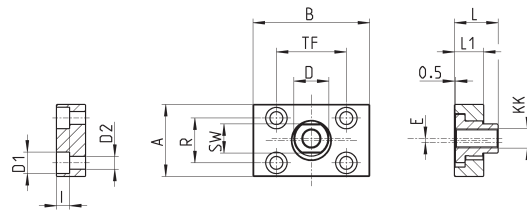
Werkstoff: Stahl verzinkt



PRODUKTÜBERSICHT																	
Mod.	∅	KK	L	L1	L3	L4	∅ A	∅ D	H	I	SW	SW1	SW2	B1	AX	Z	E
GK-20	16	M8x1,25	57	26	21	5	8	12,5	19	17	11	7	13	4	16	4	2
GK-25-32	20-25-32-40	M10x1,25	71,5	35	20	7,5	14	22	32	30	19	12	17	5	22	4	2
GK-40	50-63	M12x1,25	75,5	35	24	7,5	14	22	32	30	19	12	19	6	22	4	2
GK-50-63	80	M16x1,5	104	53	32	10	22	32	45	41	27	20	24	8	30	3	2
GK-80-100	100	M20x1,5	119	53	40	10	22	32	45	41	27	20	30	10	37	3	2

Ausgleichsflansch Mod. GKF

Werkstoff: Stahl verzinkt



PRODUKTÜBERSICHT														
Mod.	∅	KK	A	B	R	TF	L	L1	I	∅ D	∅ D1	∅ D2	SW	E
GKF-20	16	M8x1,25	30	35	20	25	22,5	10	-	14	5,5	-	13	1,5
GKF-25-32	20-25-32-40	M10x1,25	37	60	23	36	22,5	15	6,8	18	11	6,6	15	2
GKF-40	50-63	M12x1,25	56	60	38	42	22,5	15	9	20	15	9	15	2,5
GKF-50-63	80	M16x1,5	80	80	58	58	26,5	15	10,5	25	18	11	22	2,5
GKF-80-100	100	M20x1,5	90	90	65	65	32,5	20	13	30,5	20	14	27	2,5

Kompaktzylinder Serie 31 Tandem- und Mehrstellungsverversion

Magnetversion zur berührungslosen Abtastung,
doppeltwirkend (31M-31F),
ø 12, 16, 20, 25, 32, 40, 50, 63, 80, 100 mm



- » Kompaktes Design
- » Verschiedene Durchmesser und Hübe
- » Standard Magnetversion

Die kompakte Ausführung erlaubt die Verwendung dieses Zylinders in engen Einbauräumen. Fuß-, Flansch-, Schwenkbefestigungen sind erhältlich.

Zur Abrundung des Programmes sind 2 neue Varianten verfügbar: Tandem- und Mehrstellungszyylinder. Die Tandemausführung mit 2, 3 oder 4 Segmenten generiert eine 2-, 3- oder 4-fache Kraft (1 x Kolbenkraft + n x Kolbenstangenkraft). Die Mehrstellungsverversion ermöglicht maximal 3 Stellungen, die von den einzelnen Hublängen bestimmt werden.

ALLGEMEINE KENNGRÖSSEN (TANDEM- UND MEHRSTELLUNGSVERSION)

Bauart	Kompakt, Profiltröhre
Funktion	Doppeltwirkend
Werkstoffe	Köpfe/Rohr AL - Kolbenstange Edelstahl gerollt 1.4305 - Kolben AL - Dichtungen PU
Befestigungsart	Flansch - Fußbefestigung - Schwenkgelenk
Hub	Min/max: Tandemversion 31M + 31F: ø 12÷25 = 1÷80 mm, ø 32÷100 = 1÷100 mm Min/max: Mehrstellungsverversion 31M + 31F: ø 12÷25 = Maß x2 max. 200 mm ø 32÷63 = Maß x2 max. 300 mm, ø 80÷100 = Maß x2 max. 400 mm
Betriebstemperatur	0°C ÷ 80°C (getrocknete Luft -20°C)
Betriebsdruck	1 ÷ 10 bar
Medium	Gefilterte, ölfreie Luft. Im Falle von geölter Luft empfehlen wir die Verwendung von Öl ISO VG 32 und die Schmierung nie zu unterbrechen.
Geschwindigkeit	10 ÷ 1000 mm/sec (ohne Last)

MODELLBEZEICHNUNG

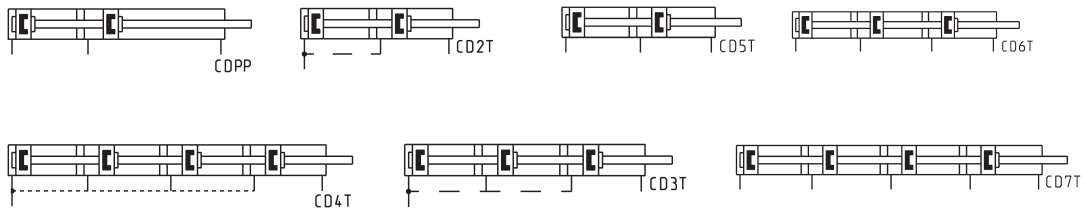
31	M	2	A	032	A	050	N	2
-----------	----------	----------	----------	------------	----------	------------	----------	----------

31	SERIE	
M	KOLBENSTANGE M = Außengewinde, montiert mit Kolbenstangenmutter Mod. U F = Innengewinde	
2	BETRIEBSART 2 = doppeltwirkend	PNEUMATIKSYMBOLE CDPP
A	WERKSTOFF A = Kolbenstange Edelstahl 1.4305 gerollt - Rohr AL	
032	KOLBENDURCHMESSER 012 = 12 mm - 016 = 16 mm - 020 = 20 mm - 025 = 25 mm 032 = 32 mm - 040 = 40 mm - 050 = 50 mm - 063 = 63 mm 080 = 80 mm - 100 = 100 mm	CD5T, CD6T, CD7T CD2T, CD3T, CD4T CD2T, CD3T, CD4T
A	BEFESTIGUNGSART A = Standard	
050	HUB (Tandemversion -X1 mm/X2 mm (siehe Funktionsschema) *Hübe ohne 0 am Anfang eingeben	
N	TANDEM- UND MEHRSTELLUNGSVERSION	
2	NUR BEI TANDEM 2 = 2-fach - 3 = 3-fach - 4 = 4-fach	

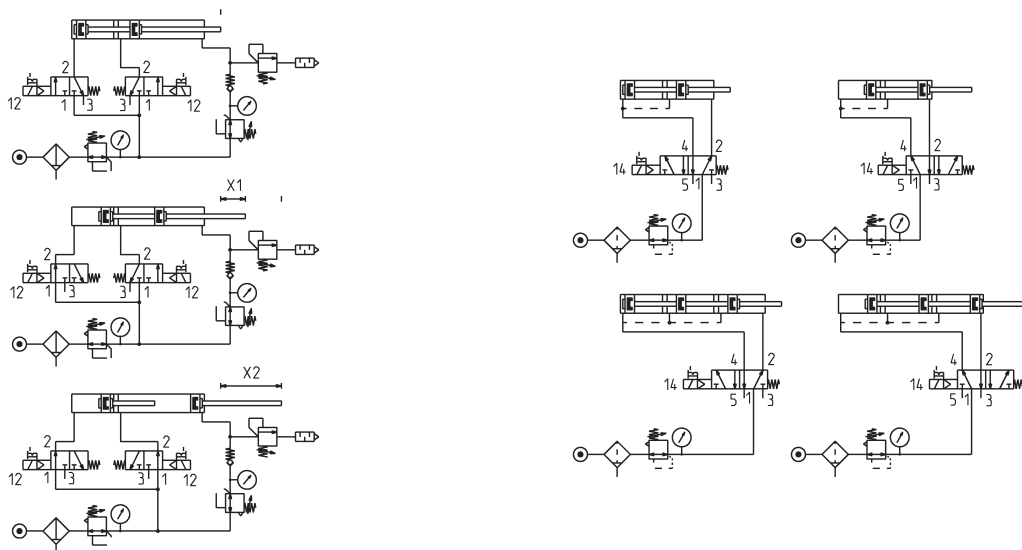
KOMPAKTZYLINDER SERIE 31 TANDEM, MEHRSTELLUNG

PNEUMATIKSYMBOLE

Pneumatiksymbole entsprechend der Modellbezeichnung.



Funktionsschema



Mehrstellversion
Bestellbeispiel:
X1 = 25 mm - X2 = 100 mm
31M2A032A25/100N

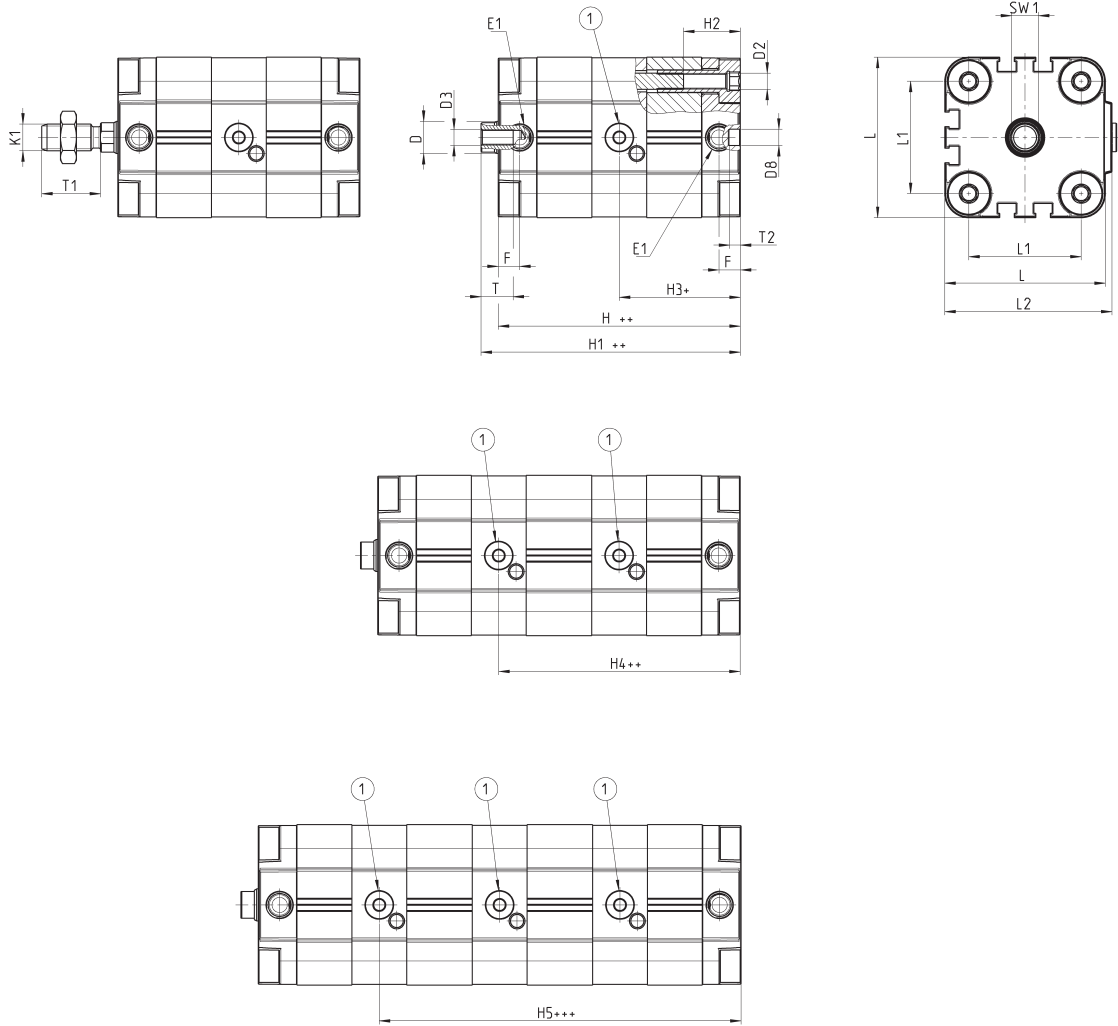
Tandem
Bestellbeispiel:
Hub 25 mm
31M2A032A025N2 (2-fach)

Zylinder Serie 31 - Tandemversion

Mod. 31F2A...N...
Mod. 31M2A...N...



+ Hub
++ 2x Hub
+++ 3x Hub
++++ 4x Hub
1 = Druckanschluss Ø 12, 16, 20, 25 mm



PRODUKTÜBERSICHT																									
Ø	øD	D2	D3	øD8	E1	F	H++	H1++	H2	H3+	H4++	H5+++	K1	L	L1	L2	T	T1	T2	SW1	3ST _{H+++}	3ST _{H1+++}	4ST _{H++++}	4ST _{H1++++}	
12	6	M4	M3	6	M5	8	63,5	68	12,5	34,5	60	85,5	M6	29	18	30	6	16	4	5	89	93,5	114,5	119	
16	8	M4	M4	6	M5	8	63,5	68	12,5	34,5	60,5	86,5	M8	29	18	30	8	20	4	7	89,5	94	115,5	120	
20	10	M5	M5	6	M5	8	78	82,5	17	43,5	83,5	123,5	M10x1,25	36	22	37,5	10	22	4	8	118	122,5	158	162,5	
25	10	M5	M5	6	M5	8	78	83,5	17	39,1	78,1	117,1	M10x1,25	40	26	41,5	10	22	4	8	117	122,5	156	161,5	
32	12	M6	M6	6	G1/8	8	90,5	96,5	21,5	46,5	92,6	138,7	M10x1,25	50	32	52	12	22	4	10	136,5	142,5	182,5	188,5	
40	12	M6	M6	6	G1/8	8	90,5	97	21,5	46,5	90,2	135,2	M10x1,25	60	42	62,5	12	22	4	10	135,5	142	180,5	187	
50	16	M8	M8	6	G1/8	8	90,5	98	18	47,5	92,5	137,5	M12x1,25	68	50	71	12	24	4	13	135,5	143	180	188	
63	16	M10	M8	8	G1/8	8	100,5	108	26	50,2	100,7	151,2	M12x1,25	87	62	91	12	24	4	13	151	158,5	201,5	209	
80	20	M10	M10	8	G1/8	8,5	112	120	26,5	59	115	171	M16x1,5	107	82	111	16	32	4	17	168	176	224	232	
100	25	M10	M12	8	G1/4	10,5	135,5	145,5	26,5	71,3	140,4	209,5	M20x1,5	128	103	133	20	40	4	22	204,5	214,5	237,5	283,5	

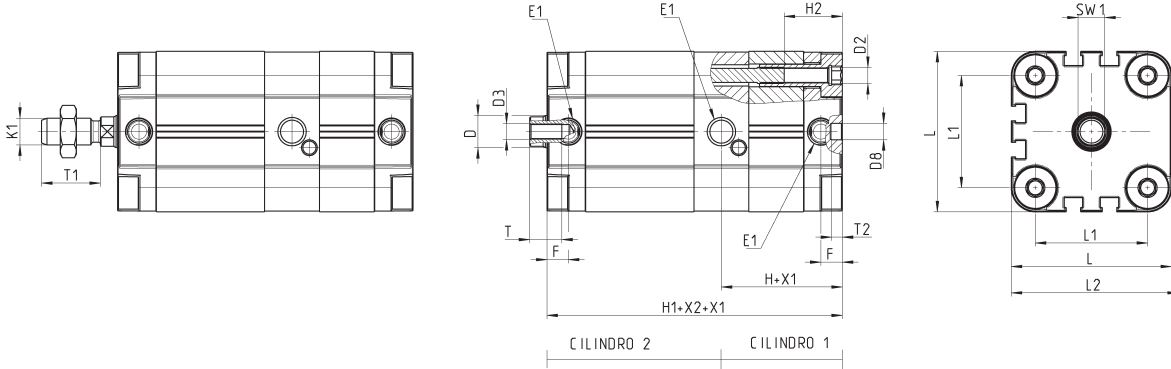
Zylinder Serie 31 - Mehrstellungsversion

Mod. 31F2A...X1-X2N
Mod. 31M2A...X1-X2N



X1= Hub Zyl. 1
X2= Hub Zyl. 2
+ Hub

KOMPAKTZYLINDER SERIE 31 TANDEM, MEHRSTELLUNG



PRODUKTÜBERSICHT																	
Ø	øD	D2	D3	øD8	E1	F	H+x1	H1+x2+x1	H2	K1	L	L1	L2	T	T1	T2	SW1
12	6	M4	M3	6	M5	8	34,5	63,5	12,5	M6	29	18	30	6	16	4	5
16	8	M4	M4	6	M5	8	34,5	63,5	12,5	M8	29	18	30	8	20	4	7
20	10	M5	M5	6	M5	8	43,5	78	17	M10x1,25	36	22	37,5	10	22	4	8
25	10	M5	M5	6	M5	8	39,1	78	17	M10x1,25	40	26	41,5	10	22	4	8
32	12	M6	M6	6	G1/8	8	46,5	90,5	21,5	M10x1,25	50	32	52	12	22	4	10
40	12	M6	M6	6	G1/8	8	45	90,5	21,5	M10x1,25	60	42	62,5	12	22	4	10
50	16	M8	M8	6	G1/8	8	47	90,5	18	M12x1,25	68	50	71	12	24	4	13
63	16	M10	M8	8	G1/8	8	50	100,5	26	M12x1,25	87	62	91	12	24	4	13
80	20	M10	M10	8	G1/8	8,5	59	112	26,5	M16x1,5	107	82	111	16	32	4	17
100	25	M10	M12	8	G1/4	10,5	71	135,5	26,5	M20x1,5	128	103	133	20	40	4	22

Anschlag-Zylinder Serie ST

Einfach-, doppeltwirkend, Magnetversion, verdrehgesichert
 Ø 20, 32, 40, 50 mm



Die Anschlag-Zylinder Serie ST sind Pneumatikzylinder mit Kolbenstange und Anschlagzapfen und in der Ausführung UNITOP oder ISO 21287 verfügbar. Kolbenstangen und Führungsbuchsen sind entsprechend verstärkt, um hohen Radialkräften und Schlägen zu widerstehen. Diese Serie ist einfach-/doppeltwirkend mit kolbenbodenseitiger Feder und verdrehgesicherter Kolbenstange verfügbar.

Zur Positionsabfrage stehen dreiseitig im Profil integrierte Nuten zur Verfügung, in denen Schaltelemente der Mod. CST oder CSH angebracht werden können. Diese Nuten können mit dem Abdeckprofil Mod. S-CST-500 verschlossen werden. Die hohe Widerstandsfähigkeit gegen Schläge und radiale Kräfte sowie die einfache Installation der Serie ST machen diese Zylinder besonders geeignet zum Einsatz in Förderstrecken/ Materialflussaufgaben, wo Produkte oder Produktträger gestoppt werden müssen.

- » UNITOP und ISO 21287
- » Kompakte Bauform
- » Berührungslose Positionsabfrage
- » Zuverlässig und geräuscharm
- » Optional mit verdrehgesicherter Kolbenstange
- » Optional mit Rolle am Anschlagzapfen
- » Version mit Innengewinde an der Kolbenstange
- » Geeignet für hohe kinetische Energieaufnahme
- » Mechanische Anschlagdämpfer
- » Informationen zur Größenauswahl finden Sie im Anhang des Katalogs

ALLGEMEINE KENNGRÖSSEN

Bauart	Profizylinder mit gewindeformenden Schrauben
Konstruktion	Kompakt, gemäß UNITOP und ISO 21287
Funktion	Doppeltwirkend, einfachwirkend mit Feder Kolbenboden, doppeltwirkend mit Feder Kolbenboden
Durchmesser	20, 32, 40 (nur Mod. ST32), 50 mm
Hub (min - max)	5 ÷ 30 mm (siehe Tabelle Standardhübe)
Kolbenstangenausführung	Anschlagzapfen, Anschlagzapfen mit Rolle (nur verdrehgesichert), Anschlagzapfen mit Innengewinde
Verdrehicherung	Gleitring in Kunststoff
Befestigungsart	Gewinde im Zylinderkopf, beliebig
Endlagendämpfung	Elastische Anschlagscheiben integriert
Anzahl Hübe (max.)	5 Hz (Ø 20, 32, 40 mm) - 3 Hz (Ø 50 mm)
Betriebstemperatur	0°C ÷ 80°C (getrocknete Luft -20°C)
Lagertemperatur	-20°C ÷ 100°C
Betriebsdruck	1 ÷ 10 bar (doppeltwirkend) - 2 ÷ 10 bar (einfachwirkend)
Verdrehspiel max.	± 4° (Ø 20, 32 und 40 mm) - ± 3° (Ø 50 mm)
Drehmoment max. (verdrehgesichert)	1.5 Nm (Ø 20 mm) - 2.5 Nm (Ø 32 und 40 mm) - 3.5 Nm (Ø 50 mm)
Medium	Gefilterte Luft Klasse 7.8.4, gemäß ISO 8573-1.
Schmierung	Ohne, Lebensdauerschmierung. Bei Verwendung von geölter Luft empfehlen wir Öl ISO VG 32 und die Schmierung nie zu unterbrechen.
Positionsabfrage	3-seitig, Nuten für Mod. CST und CSH

STANDARDHÜBE KOMPAKTZYLINDER SERIE ST

✕ = Einfachwirkend und doppelwirkend

STANDARDHÜBE						
Mod.	Ø	10	15	20	25	30
ST31	20		✕			
ST31	32			✕		
ST31	50					✕
ST32	20	✕	✕			
ST32	32		✕	✕	✕	
ST32	40			✕	✕	✕
ST32	50			✕	✕	✕

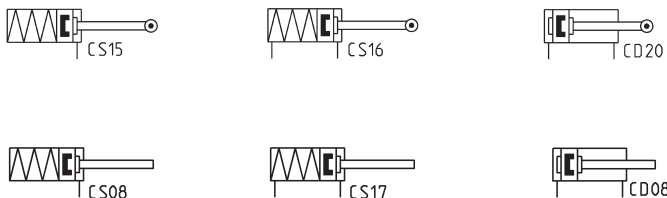
MODELLBEZEICHNUNG

ST	31	2	A	050	A	030
-----------	-----------	----------	----------	------------	----------	------------

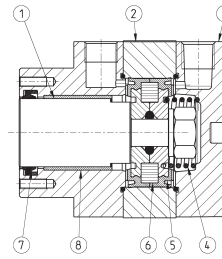
ST	SERIE	
31	NORM 31 = UNITOP 32 = ISO 21287	
2	FUNKTION 2 = doppelwirkend 4 = einfachwirkend, Feder Kolbenboden 9 = doppelwirkend, Feder Kolbenboden	PNEUMATIKSYMBOLE CD20 / CD08 CS15 / CS08 CS16 / CS17
A	BAUART A = Standard R = verdrehgesichert (nur für Mod. ST32)	
050	KOLBENDURCHMESSER 020 = 20 mm 032 = 32 mm 040 = 40 mm (nur für Mod. ST32) 050 = 50 mm	
A	AUSFÜHRUNG A = Anschlagzapfen R = Anschlagzapfen mit Rolle (nur verdrehgesichert) F = Anschlagzapfen mit Innengewinde (nur für Mod. ST32)	
030	HUB (siehe Tabelle)	
	VERSION = Standard (___) = Kolbenstange verlängert um ___ mm	

PNEUMATIKSYMBOLE

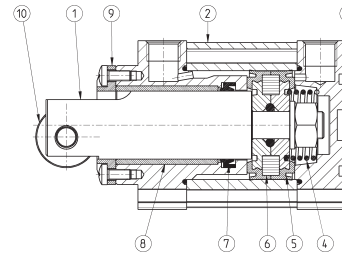
Pneumatiksymbole entsprechend der Modellbezeichnung.



SERIE ST - BESCHREIBUNG DER BAUTEILE

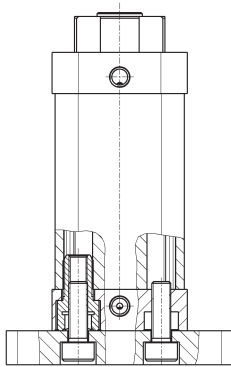


BESCHREIBUNG DER BAUTEILE	
BAUTEILE	WERKSTOFFE
1 - Kolbenstange	Edelstahl
2 - Profil	Aluminium eloxiert
3 - Kopf/Deckel	Aluminium eloxiert
4 - Feder	Stahl
5 - Kolbendichtung	PU
6 - Magnet	Plastoferrit
7 - Kolbenstangendichtung	PU
8 - Kolbenstangenbuchse	Kunststoff
9 - Verdrehsicherung	Kunststoff
10 - Rolle	Edelstahl

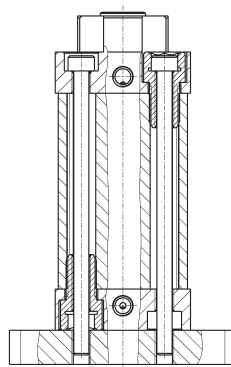


ANSCHLAG-ZYLINDER SERIE ST

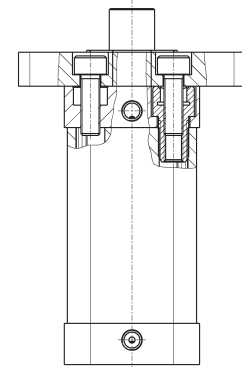
BEFESTIGUNGSARTEN



Von unten



Von oben

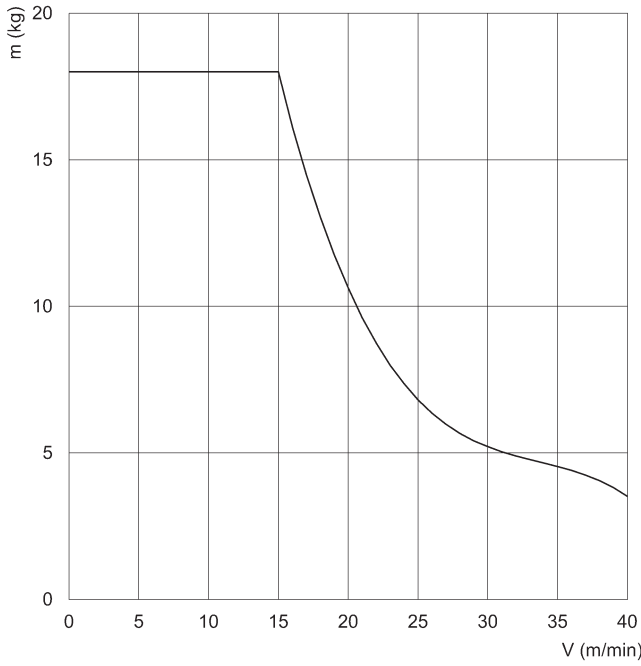


ANSCHLAGKRAFT

Es wird vorausgesetzt, dass sich zwischen der zu stoppenden Masse und dem Anschlagzapfen eine elastische Dämpfung befindet, die den Aufprall um mindestens 1 mm absorbiert.

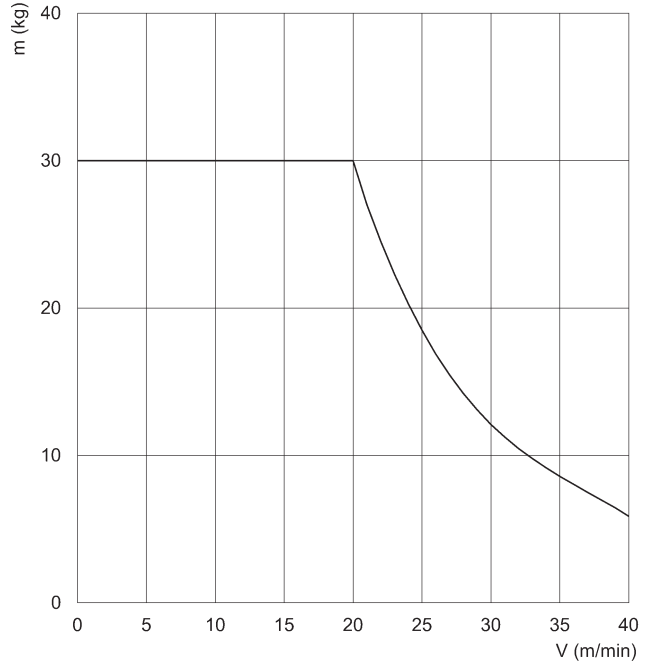
	20	32	40	50
ST	1320 (N)	3200 (N)	5500 (N)	6200 (N)
ST...R	820 (N)	2600 (N)	4450 (N)	5900 (N)

DIAGRAMM ZULÄSSIGES VERHÄLTNISS MASSE/ANSCHLAG-GESCHWINDIGKEIT



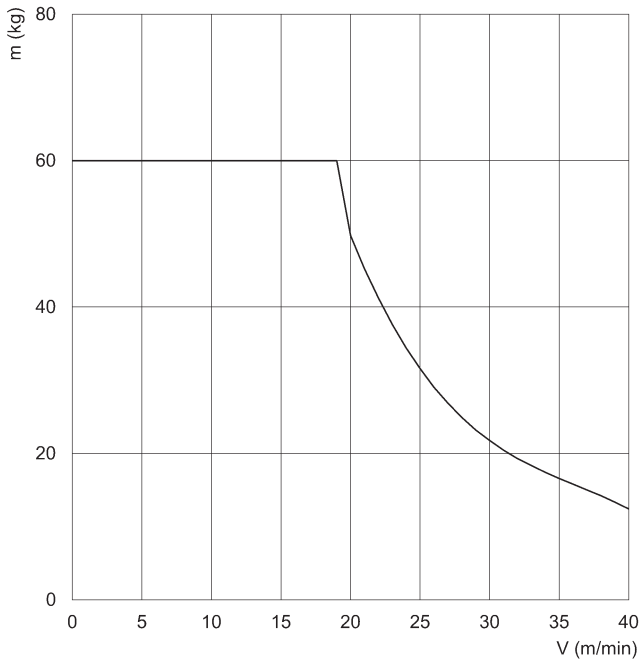
Zylinder Ø 20 mm

m = Masse (kg)
V = Geschwindigkeit (m/min)



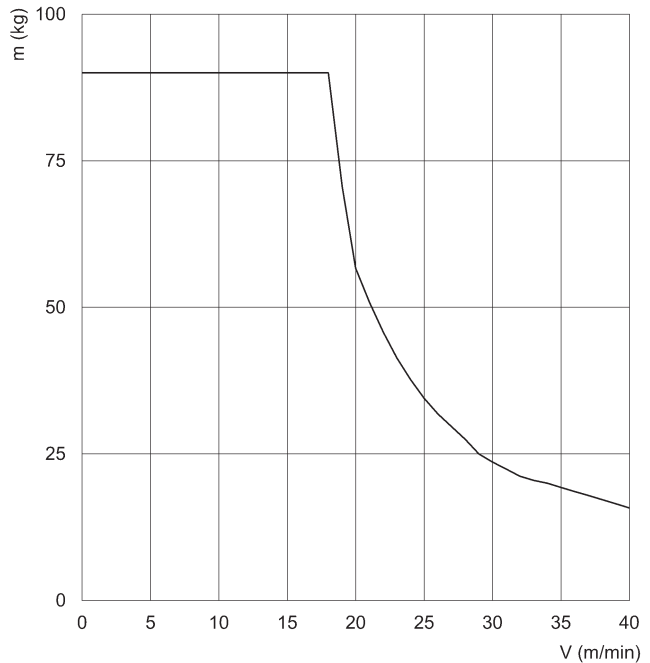
Zylinder Ø 32 mm

m = Masse (kg)
V = Geschwindigkeit (m/min)



Zylinder Ø 40 mm

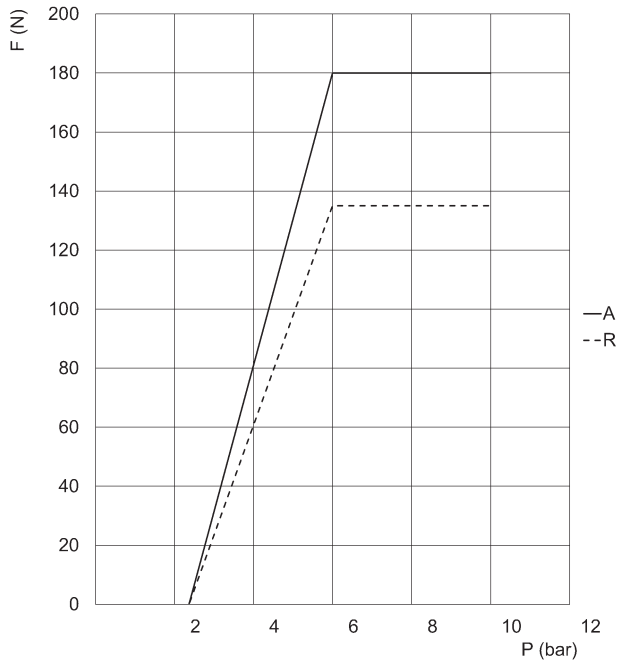
m = Masse (kg)
V = Geschwindigkeit (m/min)



Zylinder Ø 50 mm

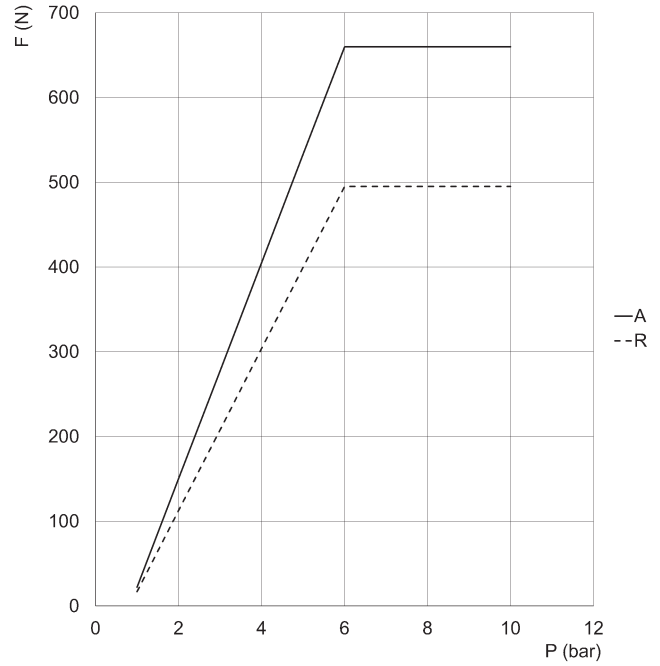
m = Masse (kg)
V = Geschwindigkeit (m/min)

DIAGRAMM DER ZULÄSSIGEN QUERKRÄFTE



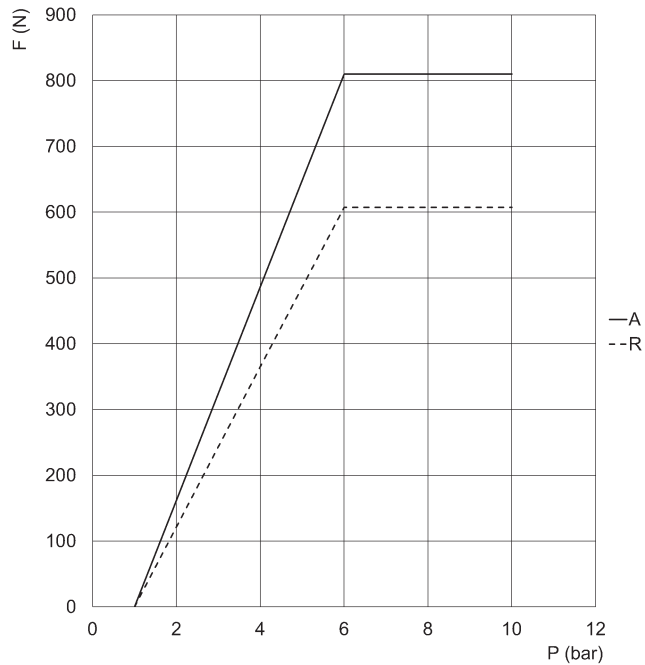
Zylinder ø 20 mm, Version Standard (A) und verdrehgesichert (R)

P = Druck (bar)
F = zulässige Querkraft (N)



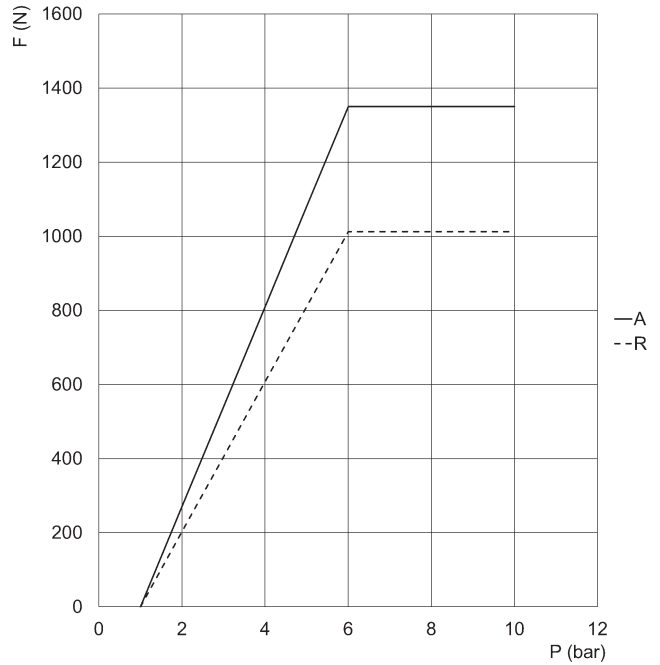
Zylinder ø 32 mm, Version Standard (A) und verdrehgesichert (R)

P = Druck (bar)
F = zulässige Querkraft (N)



Zylinder ø 40 mm, Version Standard (A) und verdrehgesichert (R)

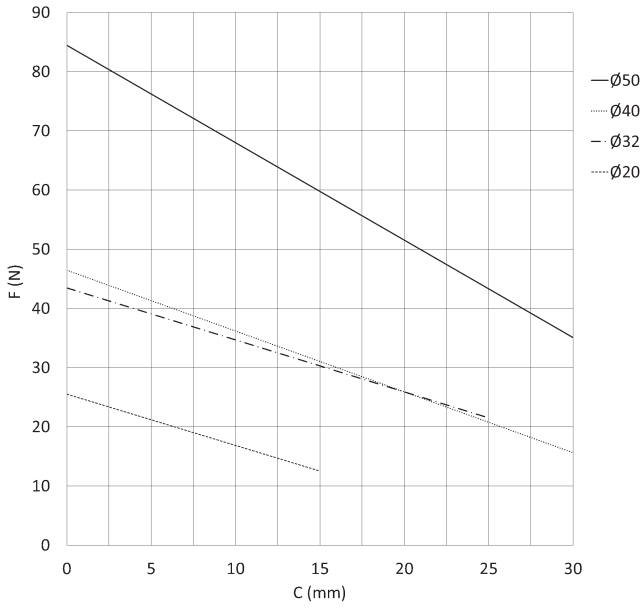
P = Druck (bar)
F = zulässige Querkraft (N)



Zylinder ø 50 mm, Version Standard (A) und verdrehgesichert (R)

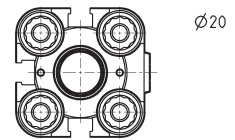
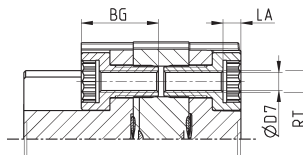
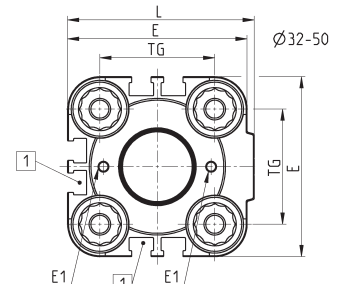
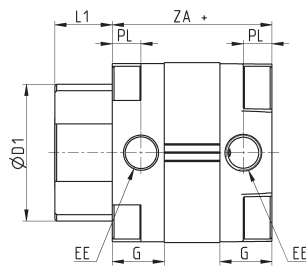
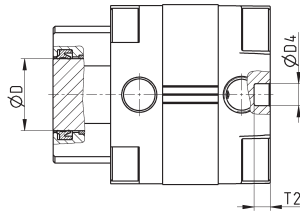
P = Druck (bar)
F = zulässige Querkraft (N)

DIAGRAMM VERHÄLTNIS FEDERKRÄFTE/ZYLINDERHUB



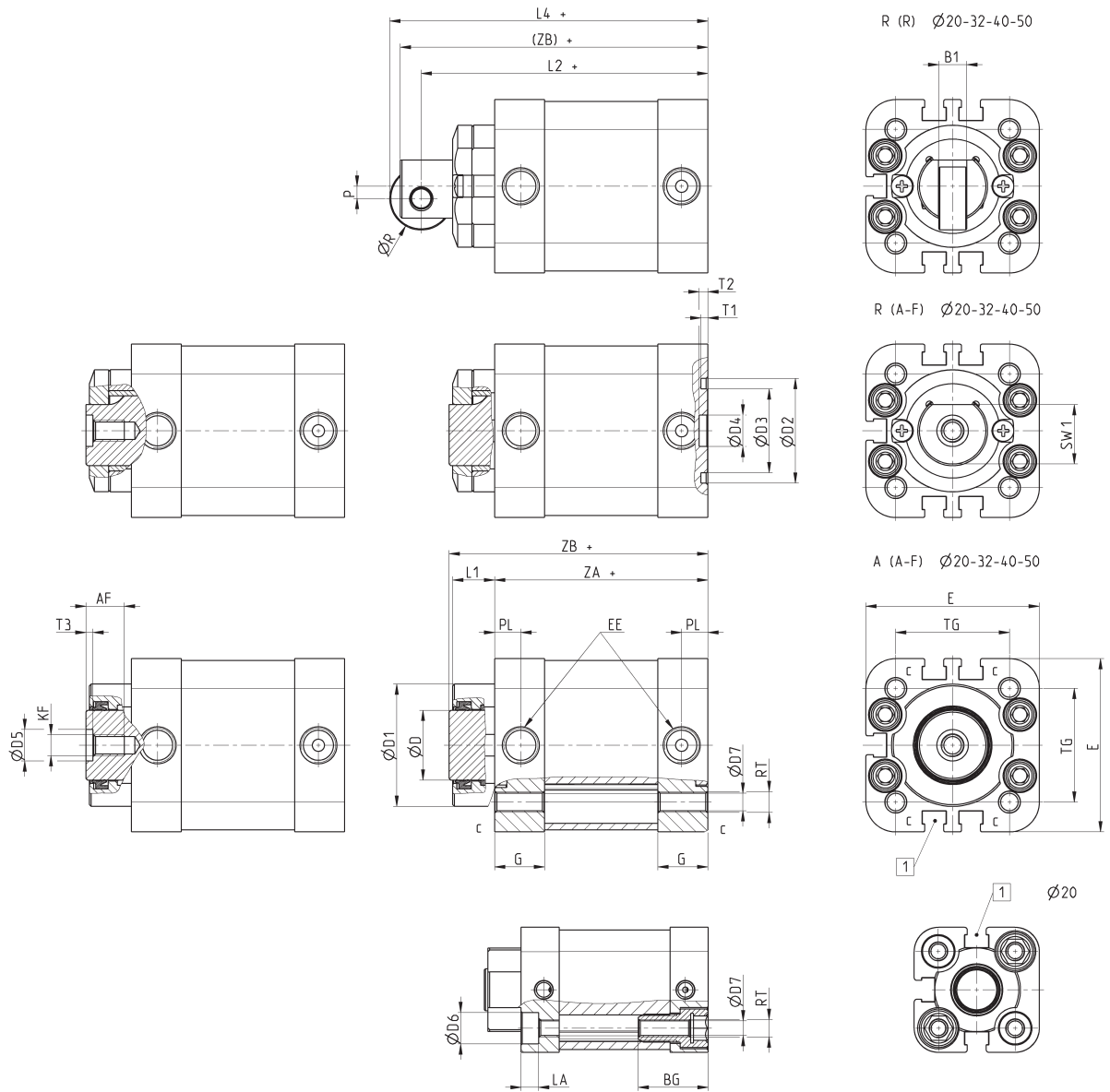
F = Kraft
C = Hub

Anschlag-Zylinder Mod. ST31 (UNITOP)



PRODUKTÜBERSICHT																		
Ø	BG	G	ØD	ØD1	ØD4	ØD7	E	EE	E1	L	LA	L1	PL	RT	T2	TG	ZA	ZB
20	18.5	12	12	26	6	4	35.5	G1/8	M2	38	5	11.5	8	M5	4.5	22	38	49.5
32	21.5	14.5	20	38	6	5	50	G1/8	M3	52	5	16	8	M6	4.5	32	45	60.5
50	20	14.5	32	53	6	6	68	G1/8	M3	71	6	24	8	M8	4.5	50	46	69.5

Anschlag-Zylinder Mod. ST32 (ISO 21287)



PRODUKTÜBERSICHT																															
Ø	AF	BG	B1	G	ØD	ØD1	ØD2	ØD3	ØD4	ØD5	ØD6	ØD7	E	EE	KF	LA	L1	L2	L4	P	PL	ØR	RT	SW1	T1	T2	T3	TG	ZA	ZB	(ZB)
20	6	20	4	10.9	12	25	-	-	9	5	9	4	35.8	M5	M3	5	9.5	68	73	2	6.5	10	M5	10	-	2.5	1.2	22	53.5	64	71
32	11	-	8	14.3	20	35	30	24	9	9	-	5	49.6	G1/8	M6	-	12	82	91	3.5	7.6	18	M6	17.5	2	2.5	2	32.5	61	74	88
40	14.5	-	8	14.3	25	43	35	29	12	12	-	5	57	G1/8	M8	-	12.5	90	101	5	7.6	22	M6	22	2	2.5	2.5	38	66.5	80	97
50	14.5	-	10	14.3	32	51	40	34	12	12	-	6	69.6	G1/8	M8	-	14.5	92.5	105	7	7.6	25	M8	28	2	3	2.5	46.5	65.5	81	100

Modell- und Maßänderungen vorbehalten.
Unsere AGBs finden Sie auf www.camozzi.de.

Edelstahlzylinder ISO 15552 Serie 90

Einfach-, doppeltwirkend mit Endlagendämpfung
Magnetversion zur berührungslosen Abtastung
Ø 32, 40, 50, 63, 80, 100 und 125 mm



EDELSTAHLZYLINDER ISO 15552 SERIE 90



- » ISO 15552 konform, entspricht DIN ISO 6431 / VDMA 24562
- » Schmutzunempfindliches Design
- » Rostfreier Stahl 1.4401
- » Einstellbare Endlagendämpfung

Die Zylinder Serie 90 können in Anwendungen eingesetzt werden, in denen eine hohe Korrosionsbeständigkeit erforderlich ist (z. B. Offshore, Schiffsbau, Lebensmittel).

Die Standardausführung dieser Zylinder ist mit einem im Kolben integrierten Permanentmagneten zur berührungslosen Abtastung ausgerüstet. Zur Anschlagdämpfung am Zylinderkopf und -deckel ist dieser Zylinder neben mechanischen Dämpfscheiben auch mit einer einstellbaren Endlagendämpfung ausgerüstet, die mit einer entsprechenden Regulierschraube individuell eingestellt werden kann.

ALLGEMEINE KENNGRÖSSEN

Bauart	Mit Zuganker
Funktion	Einfach-, doppeltwirkend
Norm	ISO 15552
Werkstoffe	Köpfe, Rohr, Zuganker und Kolbenstange in rostfreiem Stahl 1.4401 Dichtungen in NBR Führungselement aus Kunststoff, Fett mit Zertifizierung NSF H1
Befestigungsart	Verschiedene Möglichkeiten der Befestigung am Zylinder sind verfügbar
Hub min - max	Standard (siehe Tabelle) min- max; für alle Durchmesser 25÷800 mm
Betriebstemperatur	0°C ÷ 80°C (getrocknete Luft -20 °C)
Betriebsdruck	1÷ 10 bar
Geschwindigkeit	10 ÷ 1000 mm/sec (ohne Last)
Medium	Gefilterte, ölfreie Luft Im Falle von geölter Luft empfehlen wir die Verwendung von Öl ISO VG 32 und die Schmierung nie zu unterbrechen.

STANDARDHÜBE ZYLINDER SERIE 90

✕ = doppeltwirkend 90M2A
● = einfachwirkend

STANDARDHÜBE													
Ø	25	50	80	100	125	150	160	200	250	300	320	400	500
32	✕●	✕●	✕	✕	✕	✕	✕	✕	✕	✕	✕	✕	✕
40	✕●	✕●	✕	✕	✕	✕	✕	✕	✕	✕	✕	✕	✕
50	✕●	✕●	✕	✕	✕	✕	✕	✕	✕	✕	✕	✕	✕
63	✕●	✕●	✕	✕	✕	✕	✕	✕	✕	✕	✕	✕	✕
80	✕●	✕●	✕	✕	✕	✕	✕	✕	✕	✕	✕	✕	✕
100	✕●	✕●	✕	✕	✕	✕	✕	✕	✕	✕	✕	✕	✕
125		✕●	✕	✕	✕	✕	✕	✕	✕	✕	✕	✕	✕

MODELLBEZEICHNUNG

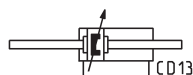
90	M	2	A	050	A	0200	
-----------	----------	----------	----------	------------	----------	-------------	--

90	SERIE
M	BAUREIHE M = Standard, Magnetversion
2	BETRIEBSART 1 = einfachwirkend, gedämpft 2 = doppeltwirkend, gedämpft 6 = doppeltwirkend, durchgehende Kolbenstange, gedämpft
A	WERKSTOFFE A = Edelstahl 1.4401, Dichtungen NBR V = Edelstahl 1.4401, Dichtungen FKM (150°C)
050	KOLBENDURCHMESSER (Ø) 032 = 32 mm 040 = 40 mm 050 = 50 mm 063 = 63 mm 080 = 80 mm 100 = 100 mm 125 = 125 mm
A	BEFESTIGUNGSART A = Standard, mit Kolbenstangenmutter Mod. U montiert
0200	HUB (siehe Tabelle)
V	= Standard V = Kolbenstangendichtung in FKM

EDELSTAHLZYLINDER ISO 15552 SERIE 90

PNEUMATIKSYMBOLE

Pneumatiksymbole entsprechend der Modellbezeichnung.



EDELSTAHLZYLINDER SERIE 90 - ZUBEHÖR

EDELSTAHLZYLINDER ISO 15552 SERIE 90



Fuß-, Flanschbefestigung
Mod. B



Flansch vorn/hinten Mod.
D



Schwenkgabel hinten
Mod. C-H



Schwenkgelenk hinten
Mod. L



Schwenkgabel schmal,
hinten Mod. CR



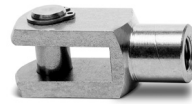
Schwenkgelenk sphärisch
Mod. R



Schwenkgelenk 90°,
sphärisch Mod. ZCR



Lagerbock 90° Mod. ZC



Gabelkopf Mod. G-90



Lagerbolzen Mod. S-90



Lagerbolzen verdreh-
gesichert Mod. SR-90



Gelenkauge Mod. GA-90



Kolbenstangenmutter
Mod. U-90

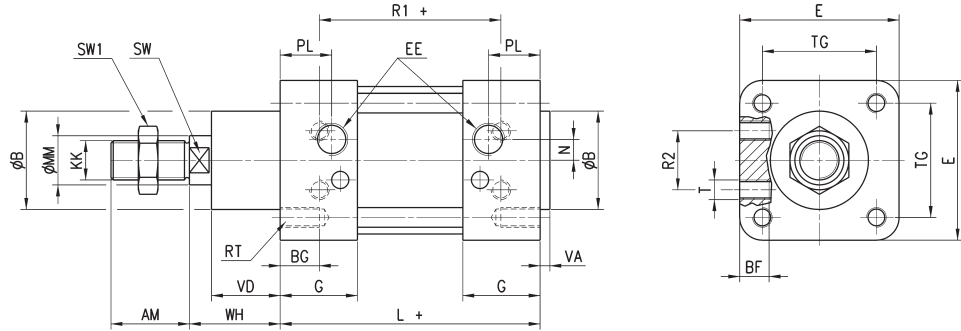


Montiert mit Kolbenstangenmutter Mod. U.

Zylinder Serie 90



+ Hub



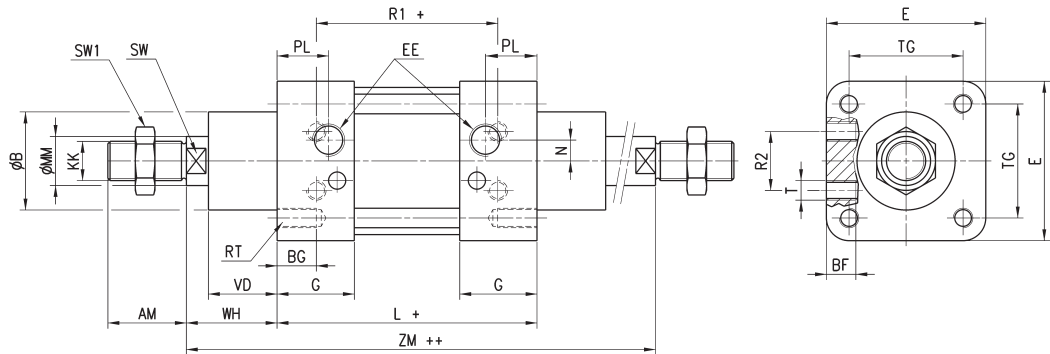
PRODUKTÜBERSICHT																						
Ø	AM	B	BF	BG	E	EE	G	KK	L	MM	N	PL	RT	R1	R2	SW	SW1	T	TG	VA	VD	WH
32	22	30	10	16	45	G1/8	28	M10x1.25	94	12	4.5	14	M6	64	16	10	17	M5	32.5	4	20	26
40	24	35	10	16	55	G1/4	31.5	M12x1.25	105	16	5.5	16	M6	70	21	13	19	M6	38	4	22	30
50	32	40	12	16	65	G1/4	31.5	M16x1.5	106	20	8.5	21	M8	74	24	17	24	M8	46.5	4	28	37
63	32	45	12	16	80	G3/8	35	M16x1.5	121	20	8.5	22	M8	85	33	17	24	M8	56.5	4	28	37
80	40	45	15	16	95	G3/8	36	M20x1.5	128	25	8.5	23	M10	92	34	21	30	M10	72	4	34	46
100	40	55	15	16	115	G1/2	41	M20x1.5	138	25	10	26	M10	100	58	21	30	M10	89	4	38	51
125	54	60	24	20	140	G1/2	45	M27x2	160	32	12.5	30	M12	110	65	27	41	M12	110	5	50	65

Zylinder Serie 90

Durchgehende Kolbenstange



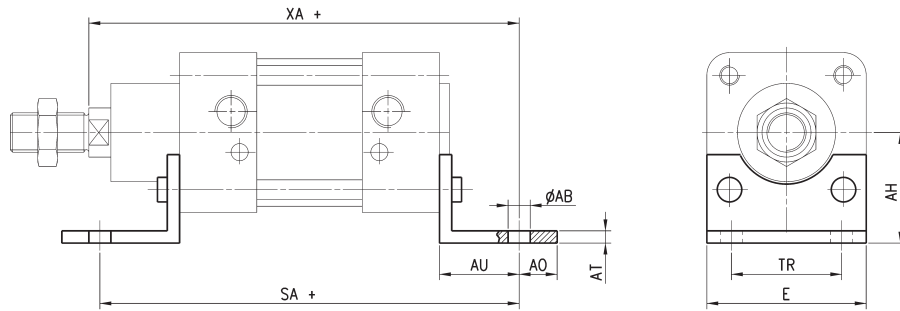
+ Hub
++ 2x Hub



PRODUKTÜBERSICHT																						
Ø	AM	B	BF	BG	E	EE	G	KK	L	MM	N	PL	RT	R1	R2	SW	SW1	T	TG	VD	WH	ZM
32	22	30	10	16	45	G1/8	28	M10x1.25	94	12	4.5	14	M6	64	16	10	17	M5	32.5	20	26	146
40	24	35	10	16	55	G1/4	31.5	M12x1.25	105	16	5.5	16	M6	70	21	13	19	M6	38	22	30	165
50	32	40	12	16	65	G1/4	31.5	M16x1.5	106	20	8.5	21	M8	74	24	17	24	M8	46.5	28	37	180
63	32	45	12	16	80	G3/8	35	M16x1.5	121	20	8.5	22	M8	85	33	17	24	M8	56.5	28	37	195
80	40	45	15	16	95	G3/8	36	M20x1.5	128	25	8.5	23	M10	92	34	21	30	M10	72	34	46	220
100	40	55	15	16	115	G1/2	41	M20x1.5	138	25	10	26	M10	100	58	21	30	M10	89	38	51	240
125	54	60	24	20	140	G1/2	45	M27x2	160	32	12.5	30	M12	110	65	27	41	M12	110	50	65	290

Fuß-, Flanschbefestigung Mod. B

Werkstoff: Edelstahl 1.4401



Lieferumfang:
2 Fußbefestigungen
4 Schrauben

+ Hub

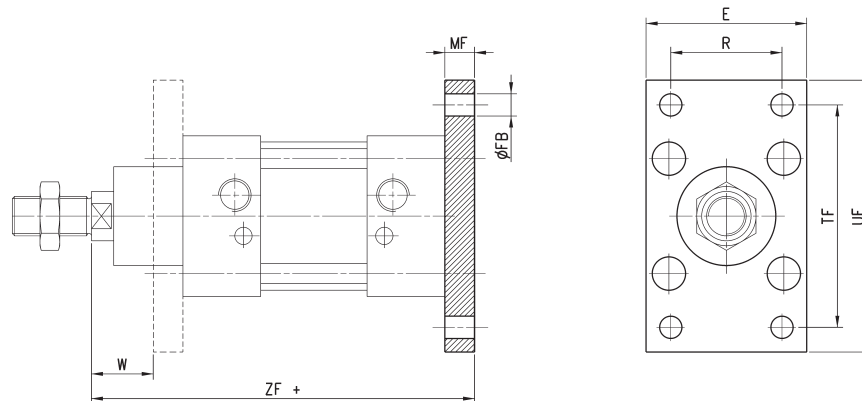
EDELSTAHLZYLINDER ISO 15552 SERIE 90

PRODUKTÜBERSICHT

Mod.	Ø	ØAB	AH	AO	AT	AU	E	TR	SA+	XA+
B-90-32	32	7	32	11	4	24	45	32	142	144
B-90-40	40	9	36	8	4	28	52	36	161	163
B-90-50	50	9	45	15	5	32	65	45	170	175
B-90-63	63	9	50	13	5	32	75	50	185	190
B-90-80	80	12	63	14	6	41	95	63	210	215
B-90-100	100	14	75	16	6	41	115	75	220	230
B-90-125	125	16	90	25	8	45	140	90	250	270

Flansch vorn/hinten Mod. D-E

Werkstoff: Edelstahl 1.4401



Lieferumfang:
1 Flansch
4 Schrauben

+ Hub

PRODUKTÜBERSICHT

Mod.	Ø	E	ØFB	MF	TF	UF	W	ZF+	R
D-E-90-32	32	45	7	10	64	80	16	130	32
D-E-90-40	40	52	9	10	72	90	20	145	36
D-E-90-50	50	65	9	12	90	110	25	155	45
D-E-90-63	63	75	9	12	100	120	25	170	50
D-E-90-80	80	95	12	15	126	150	30	190	63
D-E-90-100	100	115	14	15	150	170	35	205	75
D-E-90-125	125	140	16	20	180	205	45	245	90

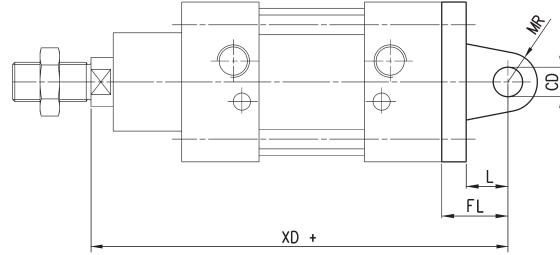
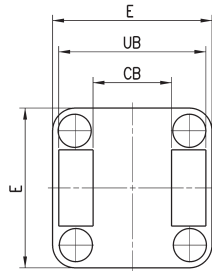
Schwenkgabel hinten Mod. C-H

Werkstoff: Edelstahl 1.4401



Lieferumfang:
1 Schwenkgabel
4 Schrauben

+ Hub



PRODUKTÜBERSICHT									
Mod.	∅	CB	CD	E	FL	L	MR	UB	XD+
C-H-90-32	32	26	10	45	22	12	10	45	142
C-H-90-40	40	28	12	55	25	15	12	52	161
C-H-90-50	50	32	12	65	27	17	12	60	170
C-H-90-63	63	40	16	75	32	20	16	70	185
C-H-90-80	80	50	16	95	36	22	16	90	210
C-H-90-100	100	60	20	115	41	25	20	110	230
C-H-90-125	125	70	25	140	50	30	25	130	275

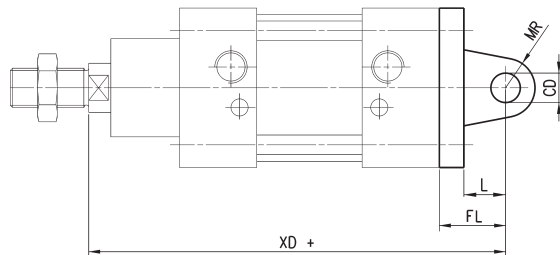
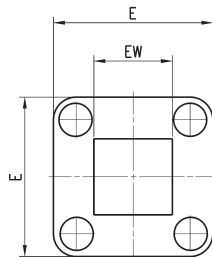
Schwenkgelenk hinten Mod. L

Werkstoff: Edelstahl 1.4401



Lieferumfang:
1 Schwenkgelenk
4 Schrauben

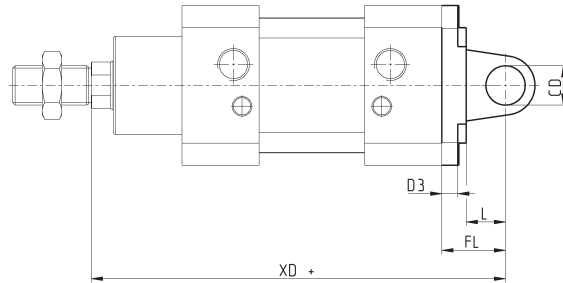
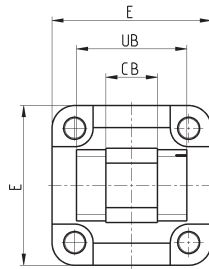
+ Hub



PRODUKTÜBERSICHT									
Mod.	∅	EW	CD	E	FL	L	MR	XD+	
L-90-32	32	26	10	45	22	12	10	142	
L-90-40	40	28	12	55	25	15	12	161	
L-90-50	50	32	12	65	27	17	12	170	
L-90-63	63	40	16	75	32	20	16	185	
L-90-80	80	50	16	95	36	22	16	210	
L-90-100	100	60	20	115	41	25	20	230	
L-90-125	125	70	25	140	50	30	25	275	

Schwenkgabel schmal, hinten Mod. CR

Werkstoff: Edelstahl 1.4401



Lieferumfang:
1 Schwenkgabel
4 Schrauben

+ Hub

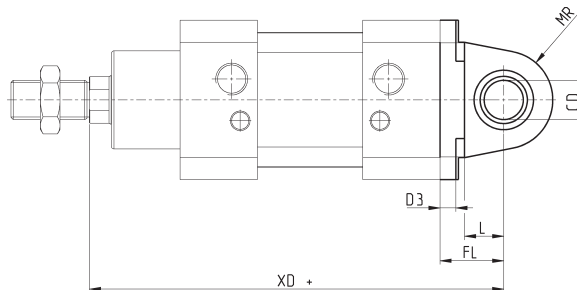
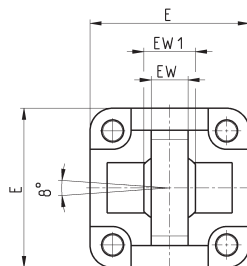
EDELSTAHLZYLINDER ISO 15552 SERIE 90

PRODUKTÜBERSICHT

Mod.	∅	CB	CD	E	FL	L	UB	XD	D3
CR-90-32	32	14	10	45	22	12	34	142	5.5
CR-90-40	40	16	12	55	25	25	40	161	5.5
CR-90-50	50	21	16	65	27	27	45	170	6.5
CR-90-63	63	21	16	75	32	32	51	185	6.5
CR-90-80	80	25	20	95	36	36	65	210	10
CR-90-100	100	25	20	114	41	41	75	230	10
CR-90-125	125	37	30	140	50	50	97	275	10

Schwenkgelenk sphärisch Mod. R

Werkstoff: Edelstahl 1.4401



Lieferumfang:
1 Schwenkgelenk
4 Schrauben

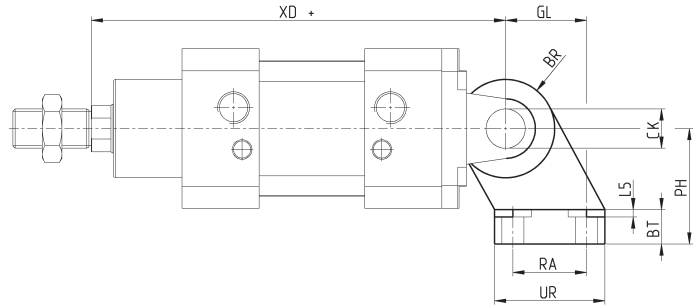
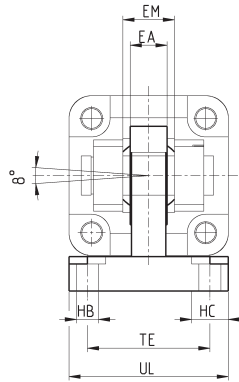
+ Hub

PRODUKTÜBERSICHT

Mod.	∅	EW	EW1	CD	E	FL	L	MR	XD	D3
R-90-32	32	10.5	14	10	45	22	12	15	142	5.5
R-90-40	40	12	16	12	55	25	15	18	161	5.5
R-90-50	50	15	21	16	65	27	17	20	170	6.5
R-90-63	63	15	21	16	75	32	20	23	185	6.5
R-90-80	80	18	25	20	95	36	22	27	210	10
R-90-100	100	18	25	20	115	41	25	30	230	10
R-90-125	125	25	37	30	140	50	30	40	275	10

Schwenkgelenk 90°, sphärisch Mod. ZCR

Werkstoff: Edelstahl 1.4401



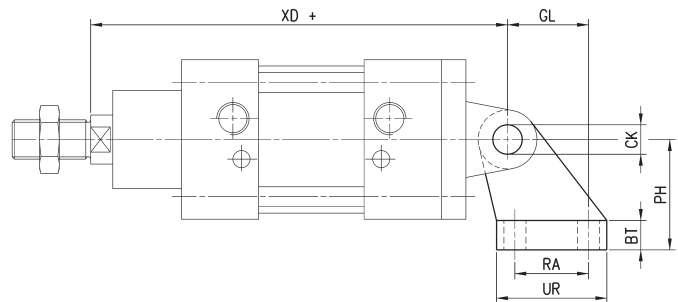
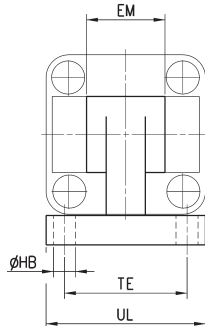
Lieferumfang:
1 Schwenkgelenk
4 Schrauben

+ Hub

PRODUKTÜBERSICHT																
Mod.	∅	UL	TE	EA	EM	XD	GL	BR	CK	PH	L5	BT	HB	RA	UR	HC
ZCR-90-32	32	51	38	10.5	14	142	21	15	10	32	1.5	10	6.6	18	31	11
ZCR-90-40	40	54	41	12	16	160	24	18	12	36	1.5	10	6.6	22	35	11
ZCR-90-50	50	65	50	15	21	170	33	20	16	45	1.5	12	9	30	45	15
ZCR-90-63	63	67	52	15	21	190	37	23	16	50	1.5	12	9	35	50	15
ZCR-90-80	80	86	66	18	25	210	47	27	20	63	2.5	14	11	40	60	18
ZCR-90-100	100	96	76	18	25	230	55	30	20	71	2.5	15	11	50	70	18
ZCR-90-125	125	124	94	25	37	275	70	40	30	90	3	20	13.5	60	90	20

Lagerbock 90° Mod. ZC

Werkstoff: Edelstahl 1.4401



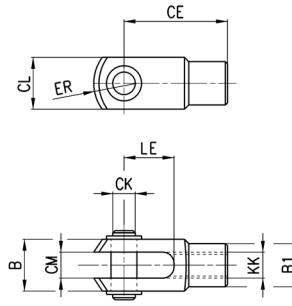
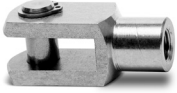
Lieferumfang:
1 Lagerbock

+ Hub

PRODUKTÜBERSICHT												
Mod.	∅	BT	CK	EM	GL	∅HB	PH	RA	TE	UL	UR	XD+
ZC-90-32	32	8	10	26	21	6,6	32	18	38	51	31	142
ZC-90-40	40	10	12	28	24	6,6	36	22	41	54	35	161
ZC-90-50	50	12	12	32	33	9	45	30	50	65	45	170
ZC-90-63	63	12	16	40	37	9	50	35	52	67	50	185
ZC-90-80	80	14	16	50	47	11	63	40	66	86	60	210
ZC-90-100	100	15	20	60	55	11	71	50	76	96	70	230
ZC-90-125	125	20	25	70	70	14	90	60	94	124	90	275

Gabelkopf Mod. G-90

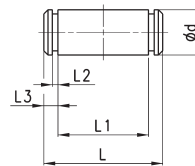
ISO 8140
Werkstoff: Edelstahl 1.4305



PRODUKTÜBERSICHT										
Mod.	∅	∅CK	LE	CM	CL	ER	CE	KK	B	∅B1
G-90-25-32	32	10	20	10	20	12	40	M10x1,25	26	18
G-90-40	40	12	24	12	24	14	48	M12x1,25	31	20
G-90-50-63	50-63	16	32	16	32	19	64	M16x1,5	39	26
G-90-80-100	80-100	20	40	20	40	25	80	M20x1,5	50	34
G-90-125	125	30	54	30	55	38	110	M27x2	67	48

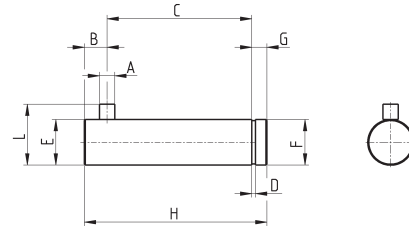
Lagerbolzen Mod. S-90

Werkstoff: Edelstahl 1.4305



PRODUKTÜBERSICHT							
Mod.	∅	∅d	L	L1	L2	L3	
S-90-32	32	10	53	46	1,1	3	
S-90-40	40	12	60	53	1,1	3	
S-90-50	50	12	68	61	1,1	3	
S-90-63	63	16	78	71	1,1	3	
S-90-80	80	16	98	91	1,1	3	
S-90-100	100	20	118	111	1,3	5	
S-90-125	125	25	139	132	1,3	4,2	

Lagerbolzen verdrehgesichert Mod. SR-90



Lieferumfang:
 1 Lagerbolzen
 verdrehgesichert (Edelstahl
 1.4401)
 1 Seeger-Ring (Stahl)

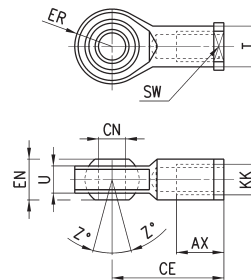
PRODUKTÜBERSICHT										
Mod.	∅	A	B	C	D	E	F	G	H	L
SR-90-32	32	3	4.5	32.5	1.1	10	9.6	4	41	14
SR-90-40	40	4	6	38	1.1	12	11.5	4	48	46
SR-90-50	50	4	6	43	1.1	16	15.2	5	54	20
SR-90-63	63	4	6	49	1.1	16	15.2	5	60	20

Gelenkauge Mod. GA-90

ISO 8139



Werkstoff:
 - Gehäuse Edelstahl 1.4301
 - Innenring Edelstahl 1.4028
 - Gleitfläche aus Sinterbronze



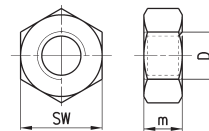
PRODUKTÜBERSICHT											
Mod.	∅	∅CN	U	EN	ER	AX	CE	KK	∅T	Z	SW
GA-90-32	32	10	10,5	14	14	20	43	M10x1,25	15	6,5	17
GA-90-40	40	12	12	16	16	22	50	M12x1,25	17,5	6,5	19
GA-90-50-63	50-63	16	15	21	21	28	64	M16x1,5	22	7,5	22
GA-90-80-100	80-100	20	18	25	21	33	77	M20x1,5	27,5	7	30
GA-90-125	125	30	25	35	35	51	110	M27x2	40	7,5	41

Kolbenstangenmutter Mod. U-90

UNI EN ISO 4035



Werkstoff: Edelstahl 1.4301



PRODUKTÜBERSICHT				
Mod.	∅	D	m	SW
U-90-25-32	32	M10x1,25	6	17
U-90-40	40	M12x1,25	7	19
U-90-50-63	50-63	M16x1,5	8	24
U-90-80-100	80-100	M20x1,5	9	30
U-90-125	125	M27x2	12	41

Edelstahl-Minizylinder ISO 6432 Serie 94 und 95

Einfach-, doppeltwirkend, Magnetversion
Serie 94: \varnothing 16, 20, 25 mm
Serie 95: \varnothing 25 mm, mit Endlagendämpfung

- » DIN ISO 6432 / Cetop RP52-P
- » Schmutzunempfindliches Design
- » Rostfreier Stahl 1.4401



Die Edelstahlzylinder der Serie 94 und 95 entsprechen der DIN ISO 6432. Sie sind für Anwendungen geeignet, in denen eine hohe Korrosionsbeständigkeit erforderlich ist (z. B. Offshore, Schiffsbau, Lebensmittel).

Die Zylinder sind mit einem Permanentmagneten zur berührungslosen Abtastung ausgerüstet. Die Zylinder der Serie 94 und 95 verfügen zusätzlich zu den Anlaufscheiben noch über eine einstellbare Endlagendämpfung.

ALLGEMEINE KENNGRÖSSEN

Bauart	Eingerollte Köpfe
Funktion	Einfach-, doppeltwirkend
Norm	ISO 6432
Werkstoffe	Köpfe und Kolbenstange in rostfreiem Stahl 1.4401, Dichtungen NBR
Befestigungsart	Am Kopf, Flansch, Fußbefestigung, Gegenlager
Hub min - max	10 ÷ 500 mm
Betriebstemperatur	0°C - 80°C (getrocknete Luft - 20°C)
Betriebsdruck	1 ÷ 10 bar
Geschwindigkeit	10 ÷ 1000 mm/sec (ohne Last)
Medium	Gefilterte, ölfreie Luft Im Falle von geölter Luft empfehlen wir die Verwendung von Öl ISO VG 32 und die Schmierung nie zu unterbrechen.

STANDARDHÜBE ZYLINDER SERIE 94 UND 95

- = einfachwirkend
- ✕ = doppeltwirkend

STANDARDHÜBE		10	25	40	50	80	100	125	160	200	250	300	320	400	500
94	16	● ✕	● ✕	● ✕	● ✕	✕	✕	✕	✕	✕					
94	20	● ✕	● ✕	● ✕	● ✕	✕	✕	✕	✕	✕	✕	✕			
94	25	● ✕	● ✕	● ✕	● ✕	✕	✕	✕	✕	✕	✕	✕	✕	✕	✕
95	25	✕	✕	✕	✕	✕	✕	✕	✕	✕	✕	✕	✕	✕	✕

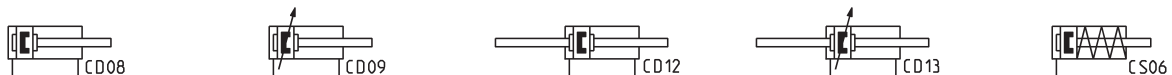
MODELLBEZEICHNUNG

94	N	2	A	16	A	100	
94	SERIE 94 Magnetversion, mechanische Dämpfung 95 Magnetversion, einstellbare Dämpfung						
N	BAUREIHE N = Standard						
2	BETRIEBSART 1 = einfachwirkend 2 = doppeltwirkend 3 = doppeltwirkend, durchgehende Kolbenstange				PNEUMATIKSYMBOLE CS06 (S. 94) CD08 (S. 94) - CD09 (S. 95) CD12 (S. 94) - CD13 (S. 95)		
A	WERKSTOFFE A = Edelstahl 1.4401, Dichtungen NBR V = Edelstahl 1.4401, Dichtungen FKM (150°C)						
16	KOLBENDURCHMESSER (ø) 16 = 16 mm 20 = 20 mm 25 = 25 mm						
A	BEFESTIGUNGSART A = Standard mit Überwurfmutter V und Kolbenstangenmutter U						
100	HUB (siehe Tabelle)						
V	= Standard V = Kolbenstangendichtung in FKM						

EDELSTAHL-MINIZYLINDER ISO 6432 SERIE 94 UND 95

PNEUMATIKSYMBOLE

Pneumatiksymbole entsprechend der Modellbezeichnung.



ZYLINDER SERIE 94 UND 95 - ZUBEHÖR

EDELSTAHL-MINIZYLINDER ISO 6432 SERIE 94 UND 95



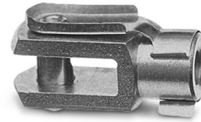
Fußbefestigung Mod. B



Flanschbefestigung Mod. E



Gegenlager Mod. I



Gabelkopf Mod. G-94/90



Gelenkauge Mod. GA-94/90



Kolbenstangenmutter Mod. U-94/90



Überwurfmutter Mod. V-94 + Mod. U-90

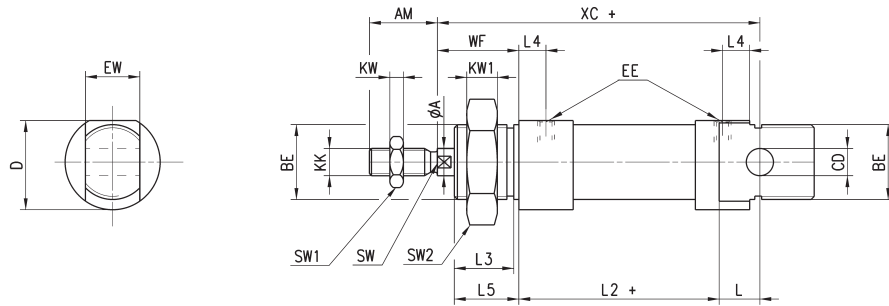


Montiert mit Kolbenstangenmutter Mod. U und Überwurfmutter Mod. V.

Zylinder Serie 94 und 95



+ Hub



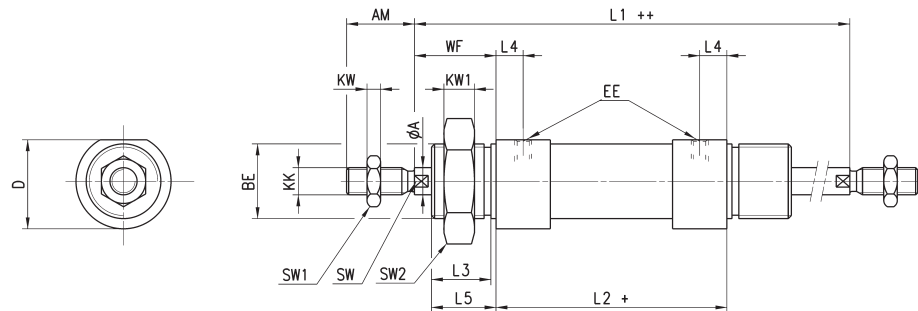
PRODUKTÜBERSICHT																					
Mod.	∅	A	AM	BE	CD	D	EE	EW	KK	KW	KW1	L	L2	L3	L4	L5	SW	SW1	SW2	WF	XC
94	16	6	16	M16x1.5	6	21.2	M5	12	M6	4	5	9	51	14	5.5	15	5	10	24	22	82
94	20	8	20	M22x1.5	8	26.2	G1/8	16	M8	5	5	12	59	17.5	8	19	7	13	32	24	95
94-95	25	10	22	M22x1.5	8	32.5	G1/8	16	M10x1.25	6	5	12	64	18.5	7.5	20	8	17	32	28	104

Zylinder Serie 94 und 95

Durchgehende Kolbenstange



+ Hub

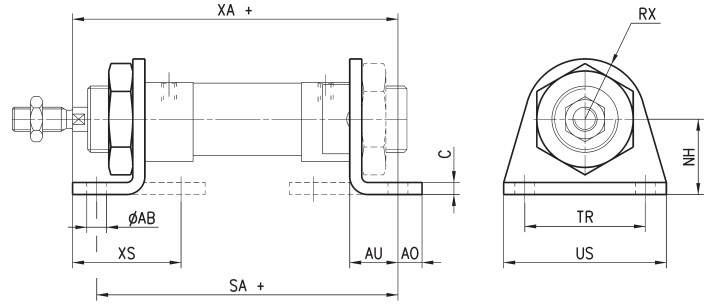


PRODUKTÜBERSICHT																			
Mod.	∅	A	AM	BE	D	EE	KK	KW	KW1	L1	L2	L3	L4	L5	SW	SW1	SW2	WF	
94	16	6	16	M16x1.5	21.2	M5	M6	4	5	100	56	14	5.5	15	5	10	24	22	
94	20	8	20	M22x1.5	26.2	G1/8	M8	5	5	116	68	17.5	8	19	7	13	32	24	
94-95	25	10	22	M22x1.5	32.5	G1/8	M10x1.25	6	5	125	69	18.5	7.5	20	8	17	32	28	

Fußbefestigung Mod. B



Werkstoff: Edelstahl 1.4301



Lieferumfang:
2 Fußbefestigungen
1 Überwurfmutter

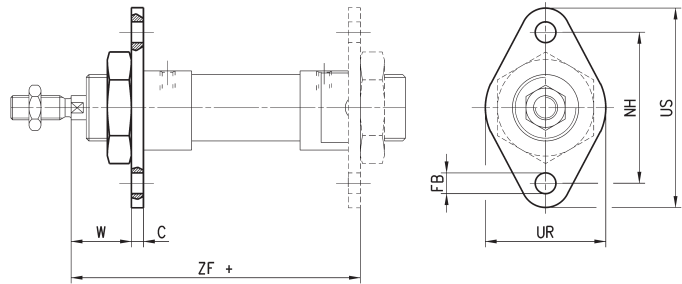
+ Hub

PRODUKTÜBERSICHT												
Mod.	∅	∅AB	XS	XA+	SA+	AO	AU	C	RX	TR	US	NH
B-94-12-16	16	5,5	32	91	82	6	13	3	13	32	42	20
B-94-20-25	20	6,6	36	108	100	8	16	4	20	40	54	25
B-94-20-25	25	6,6	40	113	101	8	16	4	20	40	54	25

Flanscbefestigung Mod. E



Werkstoff: Edelstahl 1.4301



Lieferumfang:
1 Flansch

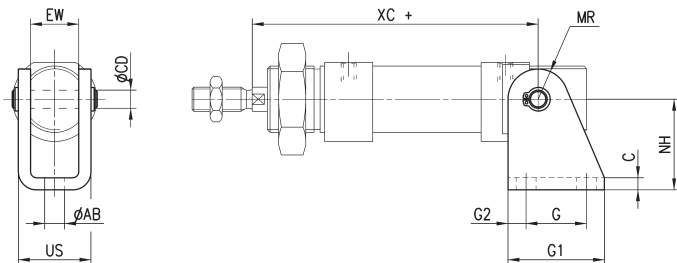
+ Hub

PRODUKTÜBERSICHT									
Mod.	∅	W	C	ZF+	FB	UR	TF	UF	
E-94-12-16	16	19	3	81	5,5	30	40	53	
E-94-20-25	20	20	4	96	6,6	40	50	66	
E-94-20-25	25	24	4	101	6,6	40	50	66	

Gegenlager Mod. I



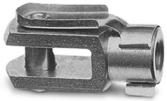
Werkstoff: Edelstahl 1.4301



Lieferumfang:
1 Schwenkgelenk
1 Bolzen
2 Seegerringe

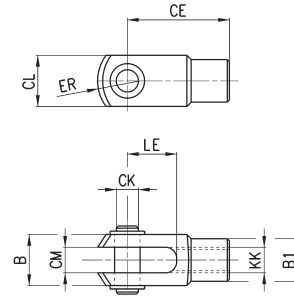
PRODUKTÜBERSICHT												
Mod.	∅	AB	C	CD	EW	G	G1	G2	MR	NH	US	XC+
I-94-12-16	16	5,5	3	6	12	15	25	5	7	27	18,1	82
I-94-20-25	20	6,6	4	8	16	20	32	6	10	30	24,1	95
I-94-20-25	25	6,6	4	8	16	20	32	6	10	30	24,1	104

Gabelkopf Mod. G-94/90



ISO 8140

Werkstoff: Edelstahl 1.4301



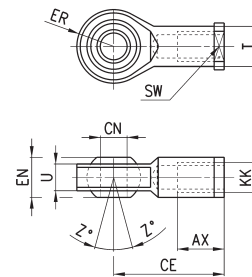
PRODUKTÜBERSICHT										
Mod.	∅	CK	LE	KK	CM	ER	CE	CL	B	B1
G-94-12-16	16	6	12	M6x1	6	7	24	12	16	10
G-94-20	20	8	16	M8x1,25	8	10	32	16	22	14
G-90-25-32	25	10	20	M10x1,25	10	12	40	20	26	18

Gelenkauge Mod. GA-94/90



ISO 8139

Werkstoff:
 - Gehäuse Edelstahl 1.4301
 - Innenring 1.4028
 - Gleitfläche aus Sinterbronze



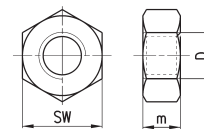
PRODUKTÜBERSICHT											
Mod.	∅	CN	U	EN	ER	AX	CE	KK	T	Z	SW
GA-94-12-16	16	6	7	9	10	12	30	M6x1	10	6,5	11
GA-94-20	20	8	9	12	12	16	36	M8x1,25	12,5	6,5	14
GA-90-32	25	10	10,5	14	14	20	43	M10x1,25	15	6,5	17

Kolbenstangenmutter Mod. U-94/90



UNI 5589

Werkstoff: Edelstahl 1.4301

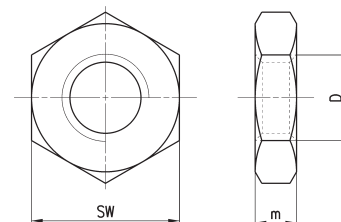


PRODUKTÜBERSICHT				
Mod.	∅	D	m	SW
U-94-12-16	16	M6x1	4	10
U-94-20	20	M8x1,25	5	13
U-90-25-32	25	M10x1,25	6	17

Überwurfmutter Mod. V-94... und Mod. U-90



Werkstoff: Edelstahl 1.4301



PRODUKTÜBERSICHT				
Mod.	∅	D	m	SW
U-90-50-63	16	M16x1,5	8	24
V-94-20-25	20-25	M22x1,5	10	32

Edelstahlzylinder Serie 97

Einfach, doppeltwirkend, mit Endlagendämpfung, Magnetversion
 ø 32, 40, 50, 63 mm

EDELSTAHLZYLINDER SERIE 97



- » Schmutzunempfindliches Design
- » Rostfreier Stahl 1.4301
- » Einstellbare Endlagendämpfung

Die Zylinder Serie 97 können in Anwendungen eingesetzt werden, in denen eine hohe Korrosionsbeständigkeit erforderlich ist (z. B. Offshore, Schiffsbau, Lebensmittel).

Die Standardausführung dieser Zylinder ist mit einem im Kolben integrierten Permanentmagneten zur berührungslosen Abtastung ausgerüstet. Zur Anschlagdämpfung am Zylinderkopf- und -deckel ist dieser Zylinder neben mechanischen Dämpfscheiben auch mit einer einstellbaren Endlagendämpfung ausgerüstet, die mit einer entsprechenden Regulierschraube individuell eingestellt werden kann.

ALLGEMEINE KENNGRÖSSEN

Bauart	Geschraubte Köpfe mit PTFE Abdichtung zum Rohr
Funktion	Einfach- und doppeltwirkend
Werkstoffe	Köpfe, Rohr und Kolbenstange in Stahl 1.4301 Kolbenstangendichtung PU, Kolbendichtung NBR Führungselement aus Kunststoff, Fett mit Zertifizierung NSF H1
Befestigungsart	Überwurfmutter vorne + hinten Schwenklager vorne Schwenkgelenk hinten Schwenkgelenk hinten, sphärisch Schwenkgabel hinten
Hub min-max	25 ÷ 800 mm
Betriebstemperatur	0°C ÷ 80°C (getrocknete Luft - 20°C)
Betriebsdruck	1 ÷ 10 bar
Geschwindigkeit	10 ÷ 1000 mm/sec (ohne Last)
Medium	Gefilterte, ölfreie Luft Im Falle von geölter Luft empfehlen wir die Verwendung von Öl ISO VG 32 und die Schmierung nie zu unterbrechen.

STANDARDHÜBE ZYLINDER SERIE 97

- = Einfachwirkend
- ✕ = Doppeltwirkend

PRODUKTÜBERSICHT														
∅	25	50	75	80	100	125	150	160	200	250	300	320	400	500
32	✕ ●	✕ ●	✕	✕	✕	✕	✕	✕	✕	✕	✕	✕	✕	✕
40	✕ ●	✕ ●	✕	✕	✕	✕	✕	✕	✕	✕	✕	✕	✕	✕
50	✕ ●	✕ ●	✕	✕	✕	✕	✕	✕	✕	✕	✕	✕	✕	✕
63	✕ ●	✕ ●	✕	✕	✕	✕	✕	✕	✕	✕	✕	✕	✕	✕

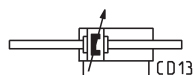
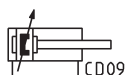
MODELLBEZEICHNUNG

97	M	2	A	050	A	0200	
-----------	----------	----------	----------	------------	----------	-------------	--

97	SERIE	
M	BAUREIHEN M = Schwenkgelenk hinten S = Schwenkgelenk hinten, sphärisch F = Schwenkgabel hinten T = Befestigungsgewinde an Kopf + Deckel A = Schwenklager vorne	
2	BETRIEBSART 1 = Einfachwirkend, Feder vorn 2 = Doppeltwirkend, einstellbare Endlagendämpfung 6 = Doppeltwirkend, durchgehende Kolbenstange, einstellbare Endlagendämpfung (nur Version T + A)	PNEUMATIKSYMBOLE CS06 CD09 CD13
A	WERKSTOFFE A = Rostfreier Stahl 1.4301- Dichtungen PU V = Rostfreier Stahl 1.4301- Dichtungen FKM (150°C)	
050	KOLBENDURCHMESSER 032 = 32 mm - 040 = 40 mm - 050 = 50 mm - 063 = 63 mm	
A	BEFESTIGUNGSART A = Standard mit Überwurfmutter V und Kolbenstangenmutter U	
0200	HUB (siehe Tabelle) = Standard V = Kolbenstangenabstreifer in FKM	

PNEUMATIKSYMBOLE

Pneumatiksymbole entsprechen der Modellbezeichnung.



ZYLINDER SERIE 97 - ZUBEHÖR

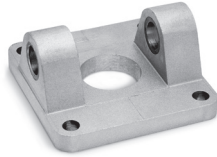
EDELSTAHLZYLINDER SERIE 97



Fußbefestigung / Flansch
Mod. B



Schwenkgabel Mod. I



Schwenkgabel hinten
Mod. C-H



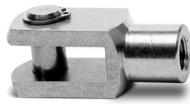
Schwenkgabel schmal,
hinten Mod. CR



Schwenkgelenk sphärisch
Mod. R



Schwenkgelenk 90°,
sphärisch Mod. ZCR



Gabelkopf Mod. G-90



Gelenkauge Mod. GA-90



Kolbenstangenmutter
Mod. U-90



Überwurfmutter Mod.
V-97



Lagerbolzen Mod. S-90



Lagerbolzen verdrehges.
Mod. SR-90



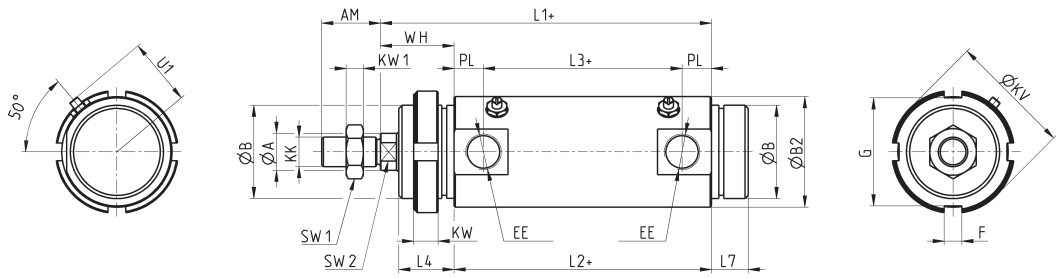
Montiert mit Kolbenstangenmutter Mod. U und Überwurfmutter Mod. V.

Zylinder Serie 97, Mod. T

Kopf und Deckel mit Gewinde/Überwurfmutter.



+ Hub



PRODUKTÜBERSICHT

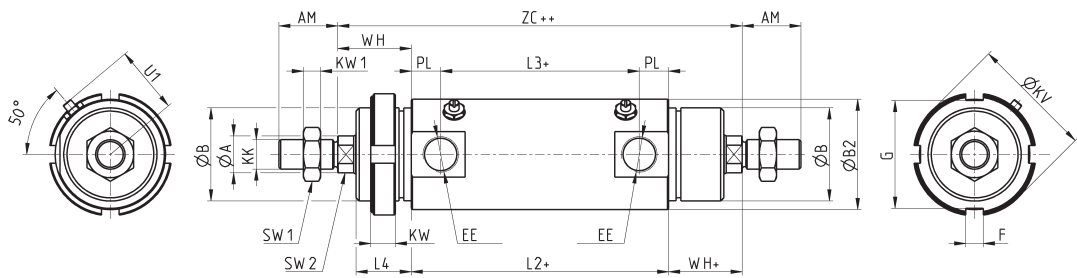
Ø	ØA	AM	ØB	ØB2	EE	F	G	KK	PL	SW1	KW1	SW2	U1	WH	L1+	L2+	L3+	L4	L7	KW	ØKV
32	12	22	M30x1.5	36	G1/8	5	38	M10x1.25	9	17	6	10	23	26	120	94	76	19.5	15	7	42
40	16	24	M38x1.5	45	G1/4	6	50	M12x1.25	12	19	7	13	27	30	135	105	81	22.5	15	8	55
50	20	32	M45x1.5	55	G1/4	6	53	M16x1.5	12	24	8	17	33	37	143	106	82	28	18	10	60
63	20	32	M45x1.5	68	G3/8	6	53	M16x1.5	13	24	8	17	40	37	158	121	95	28	18	10	60

Zylinder Serie 97, Mod. T - durchgehende Kolbenstange

Köpfe beidseitig mit Gewinde/Überwurfmutter.



+ Hub
++ 2x Hub

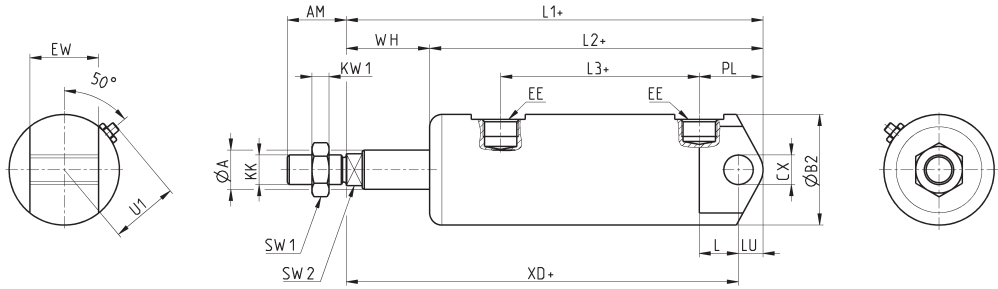


PRODUKTÜBERSICHT

Ø	ØA	AM	ØB	ØB2	EE	F	G	KK	PL	SW1	KW1	SW2	U1	WH+	L2+	L3+	L4	KW	ØKV	ZC++
32	12	22	M30x1.5	36	G1/8	5	38	M10x1.25	9	17	6	10	23	26	94	76	19.5	7	42	146
40	16	24	M38x1.5	45	G1/4	6	50	M12x1.25	12	19	7	13	27	30	105	81	22.5	8	55	165
50	20	32	M45x1.5	55	G1/4	6	53	M16x1.5	12	24	8	17	33	37	106	82	28	10	60	180
63	20	32	M45x1.5	68	G3/8	6	53	M16x1.5	13	24	8	17	40	37	121	95	28	10	60	195

Zylinder Serie 97, Mod. M

Mit Schwenkgelenk hinten



+ Hub

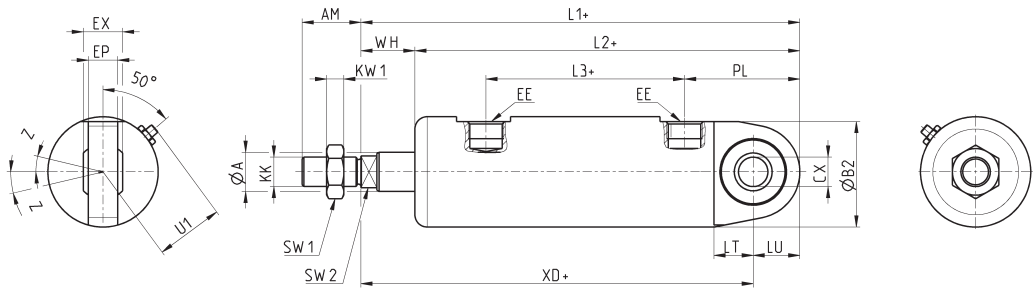
EDELSTAHLZYLINDER SERIE 97

PRODUKTÜBERSICHT

Ø	ØA	AM	ØB2	CX	EE	EW	KK	PL	SW1	KW1	SW2	U1	WH	L1+	L2+	L3+	L	LU	XD+
32	12	22	36	10	G1/8	26	M10x1.25	23	17	6	10	23	26	151	125	76	13	9	142
40	16	24	45	12	G1/4	28	M12x1.25	26	19	7	13	27	34	170	136	81	16	10	160
50	20	32	55	12	G1/4	32	M16x1.5	32	24	8	17	33	37	182	145	82	16.5	12	170
63	20	32	68	16	G3/8	40	M16x1.5	29.5	24	8	17	40	50	202	152	95	21	12	190

Zylinder Serie 97, Mod. S

Mit Schwenkgelenk hinten, sphärisch



+ Hub

PRODUKTÜBERSICHT

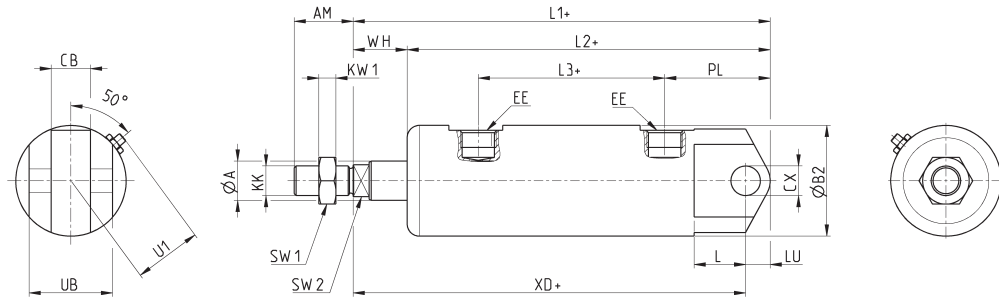
Ø	ØA	AM	ØB2	CX	EE	EP	EX	KK	PL	SW1	KW1	SW2	U1	WH	L1+	L2+	L3+	LT	LU	XD+	Z
32	12	22	36	10	G1/8	10.5	14	M10x1.25	37	17	6	10	23	18	157	139	76	13	15	142	13
40	16	24	45	12	G1/4	12	16	M12x1.25	47	19	7	13	27	22	179	157	81	16	19	160	13
50	20	32	55	16	G1/4	15	21	M16x1.5	49	24	8	17	33	28.5	190.5	162	82	16.5	20.5	170	15
63	20	32	68	16	G3/8	15	21	M16x1.5	60	24	8	17	40	31.5	214	182.5	95	21	24	190	15

Zylinder Serie 97, Mod. F

Mit Schwenkgabel hinten



+ Hub



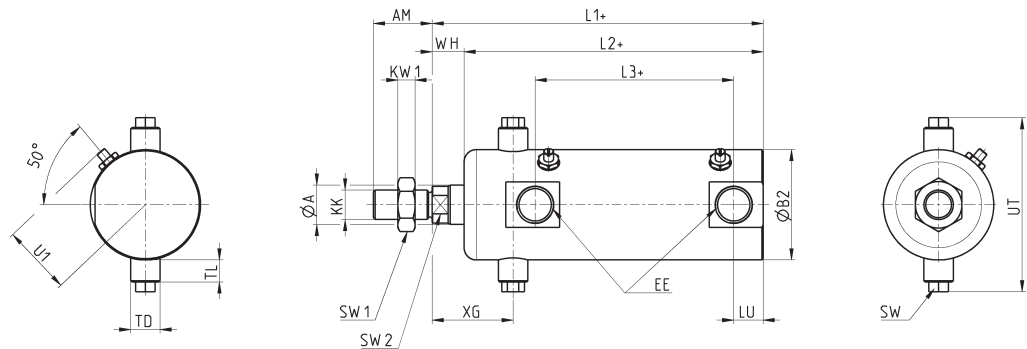
PRODUKTÜBERSICHT																				
Ø	ØA	AM	ØB2	CB	CX	EE	KK	PL	SW1	KW1	SW2	U1	WH	L1+	L2+	L3+	L	LU	XD+	UB
32	12	22	36	14	10	G1/8	M10x1.25	31	17	6	10	23	18	151	133	76	13	9	142	34
40	16	24	45	16	12	G1/4	M12x1.25	38	19	7	13	27	22	170	148	81	16	10	160	40
50	20	32	55	21	16	G1/4	M16x1.5	45.5	24	8	17	33	28.5	182	153.5	82	21	12	170	45
63	20	32	68	21	16	G3/8	M16x1.5	48	24	8	17	40	31.5	202	170.5	95	21	12	190	51

Zylinder Serie 97, Mod. A

Mit Schwenklager vorne



+ Hub



PRODUKTÜBERSICHT																			
Ø	ØA	AM	ØB2	EE	KK	SW	SW1	KW1	SW2	U1	WH	L1+	L2+	L3+	LU	XG	TD	TL	UT
32	12	22	36	G1/8	M10x1.25	8	17	6	10	23	9	120	111	76	9	27	10	7	58
40	16	24	45	G1/4	M12x1.25	8	19	7	13	27	13	135	122	81	12	33	12	9	71
50	20	32	55	G1/4	M16x1.5	8	24	8	17	33	18	143	125	82	12	40	14	9	81
63	20	32	68	G3/8	M16x1.5	12	24	8	17	40	22.5	158	135.5	95	13	45	16	12	104

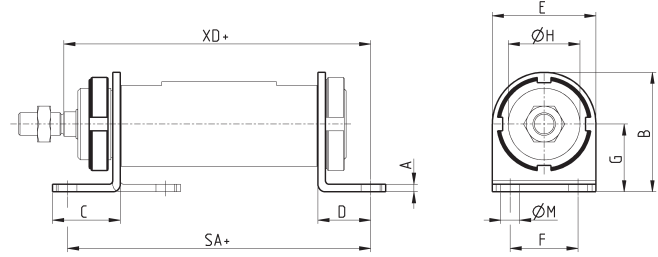
Fußbefestigung/Flansch Mod. B



Werkstoff: Edelstahl 1.4301

Lieferumfang:
1 Überwurfmutter
2 Füße, einzeln

+ Hub



PRODUKTÜBERSICHT												
Mod.	Ø	A	B	C	D	E	SA+	F	G	ØH	ØM	XD+
B-97-32	32	4	53	35	24	42	142	32	32	30	7	142
B-97-40	40	4	63.5	36	28	55	161	36	36	38	10	160
B-97-50	50	5	77.5	47	32	65	170	45	45	45	10	170
B-97-63	63	5	82.5	45	32	65	185	50	50	45	10	190

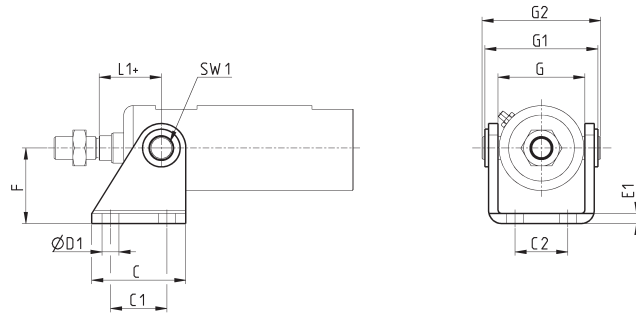
Schwenkgabel Mod. I



Werkstoff: Edelstahl 1.4301

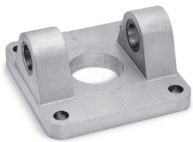
Lieferumfang:
1 Schwenkgabel
2 Führungskäfige

+ Hub



PRODUKTÜBERSICHT												
Mod.	Ø	C	C1	C2	ØD1	E1	F	G	G1	G2	L1+	SW1
I-97-32	32	40	24	20	7	4	35	38	50	58	27	8
I-97-40	40	50	30	28	9	5	40	46	60	71	33	8
I-97-50	50	54	34	36	9	6	45	57	74	81	40	8
I-97-63	63	65	35	43	9	6	50	70	88	104	45	12

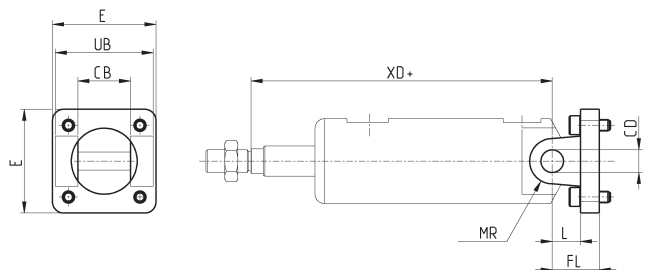
Schwenkgabel hinten Mod. C-H



Werkstoff: Edelstahl 1.4401

Lieferumfang:
1 Schwenkgabel
4 Schrauben

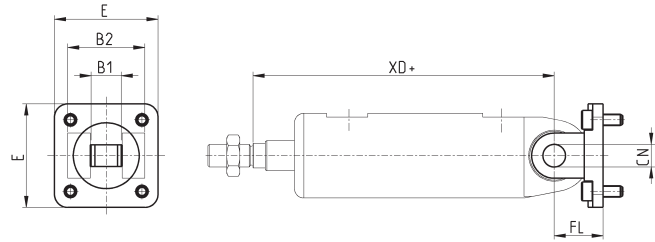
+ Hub



PRODUKTÜBERSICHT										
Mod.	Ø	CB	CD	E	FL	L	MR	UB	XD+	
C-H-90-32	32	26	10	45	22	12	10	45	142	
C-H-90-40	40	28	12	55	25	15	12	52	160	
C-H-90-50	50	32	12	65	27	17	12	60	170	
C-H-90-63	63	40	16	75	32	20	16	70	190	

Schwenkgabel schmal, hinten Mod. CR

Werkstoff: Edelstahl 1.4401



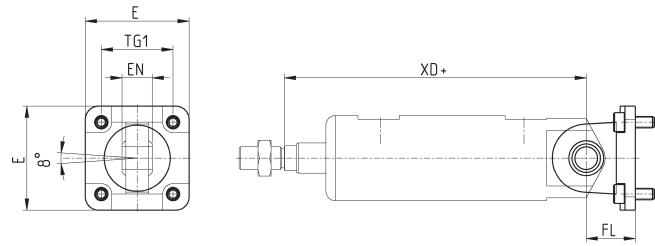
Lieferumfang:
1 Schwenkgabel
4 Schrauben

+ Hub

PRODUKTÜBERSICHT							
Mod.	∅	B1	B2	E	CN	FL	XD+
CR-90-32	32	14	34	45	10	22	142
CR-90-40	40	16	40	55	12	25	160
CR-90-50	50	21	45	65	16	27	170
CR-90-63	63	21	51	75	16	32	190

Schwenkgelenk sphärisch Mod. R

Werkstoff: Edelstahl 1.4401



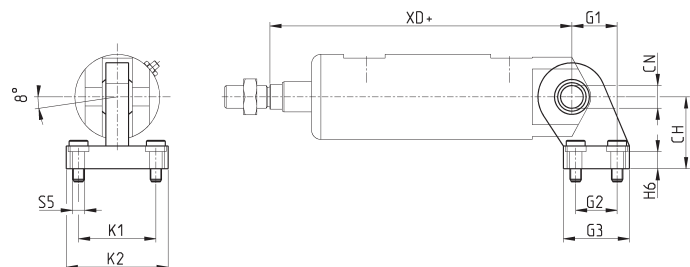
Lieferumfang:
1 Schwenkgelenk
4 Schrauben

+ Hub

PRODUKTÜBERSICHT							
Mod.	∅	E	EN	FL	TG1	XD+	
R-90-32	32	45	14	22	32.5	142	
R-90-40	40	55	16	25	38	160	
R-90-50	50	65	21	27	46.5	170	
R-90-63	63	75	21	32	56.5	190	

Schwenkgelenk 90°, sphärisch Mod. ZCR

Werkstoff: Edelstahl 1.4401



Lieferumfang:
1 Schwenkgelenk
4 Schrauben

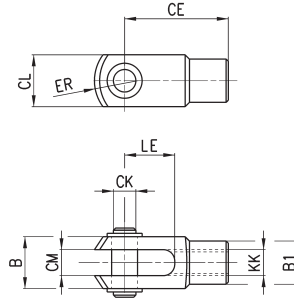
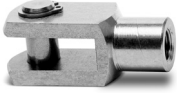
+ Hub

PRODUKTÜBERSICHT											
Mod.	∅	CH	CN	G1	G2	G3	H6	K1	K2	S5	XD+
ZCR-90-32	32	32	10	21	18	31	10	38	51	6.6	142
ZCR-90-40	40	36	12	24	22	35	10	41	54	6.6	160
ZCR-90-50	50	45	16	33	30	45	12	50	65	9	170
ZCR-90-63	63	50	16	37	35	50	12	52	67	14	190

Gabelkopf Mod. G-90

ISO 8140

Werkstoff: Edelstahl 1.4305

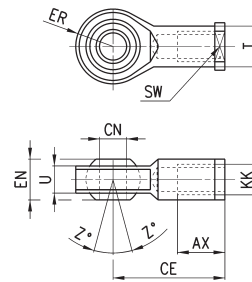


PRODUKTÜBERSICHT										
Mod.	∅	∅CK	LE	CM	CL	ER	CE	KK	B	∅B1
G-90-25-32	32	10	20	10	20	12	40	M10x1.25	26	18
G-90-40	40	12	24	12	24	14	48	M12x1.25	31	20
G-90-50-63	50-63	16	32	16	32	19	64	M16x1.5	39	26

Gelenkauge Mod. GA-90

ISO 8139

Werkstoff:
- Gehäuse Edelstahl 1.4301
- Innenring Edelstahl 1.4028
- Gleitfläche aus Sinterbronze

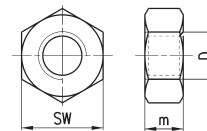


PRODUKTÜBERSICHT											
Mod.	∅	∅CN	U	EN	ER	AX	CE	KK	∅T	Z	SW
GA-90-32	32	10	10.5	14	14	20	43	M10x1.25	15	6.5	17
GA-90-40	40	12	12	16	16	22	50	M12x1.25	17.5	6.5	19
GA-90-50-63	50-63	16	15	21	21	28	64	M16x1.5	22	7.5	22

Kolbenstangenmutter Mod. U-90

UNI EN ISO 4035

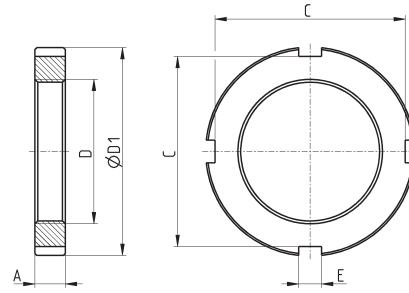
Werkstoff: Edelstahl 1.4301



PRODUKTÜBERSICHT				
Mod.	∅	D	m	SW
U-90-25-32	32	M10x1.25	6	17
U-90-40	40	M12x1.25	7	19
U-90-63	50-63	M16x1.5	8	24

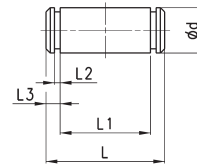
Überwurfmutter Mod. V-97

Werkstoff: Edelstahl 1.4301



PRODUKTÜBERSICHT							
Mod.	Ø	A	D	ØD1	E	C	
V-97-32	32	7	M30x1.5	42	5	38	
V-97-40	40	8	M38x1.5	55	6	50	
V-97-50-63	50-63	10	M45x1.5	60	6	53	

Lagerbolzen Mod. S-90

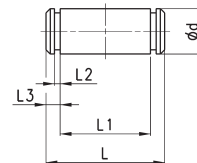


Lieferumfang:
1 Lagerbolzen (Edelstahl 1.4305)
2 Seeger-Ringe (Stahl)

PRODUKTÜBERSICHT							
Mod.	Ø	Ød	L	L1	L2	L3	
S-90-32	32	10	53	46	1.1	3	
S-90-40	40	12	60	53	1.1	3	
S-90-50	50	12	68	61	1.1	3	
S-90-63	63	16	78	71	1.1	3	

Lagerbolzen Mod. S-97

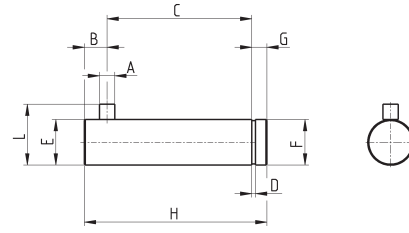
Geliefert mit:
1x Gabelkopfstift aus Edelstahl 303
2x Splint aus Stahl



Lieferumfang:
1 Lagerbolzen (Edelstahl 1.4305)
2 Seeger-Ringe (Stahl)

PRODUKTÜBERSICHT							
Mod.	Ø	Ød	L	L1	L2	L3	
S-90-32	32	10	53	46	1.1	3	
S-90-40	40	12	60	53	1.1	3	
S-90-50	50	12	68	61	1.1	3	
S-90-63	63	16	78	71	1.1	3	

Lagerbolzen verdrehgesichert Mod. SR-90



Lieferumfang:
1 Lagerbolzen
verdrehgesichert (Edelstahl
1.4401)
1 Seeger-Ring (Stahl)

PRODUKTÜBERSICHT										
Mod.	∅	A	B	C	D	E	F	G	H	L
SR-90-32	32	3	4.5	32.5	1.1	10	9.6	4	41	14
SR-90-40	40	4	6	38	1.1	12	11.5	4	48	16
SR-90-50	50	4	6	43	1.1	16	15.2	5	54	20
SR-90-63	63	4	6	49	1.1	16	15.2	5	60	20

EDELSTAHLZYLINDER SERIE 97

Führungseinheiten Serie QC

Doppeltwirkend mit Führungsstangen, Magnetversion zur berührungslosen Abtastung
 ø 20, 25, 32, 40, 50, 63 mm



Die kompakten Führungseinheiten Serie QCT + QCB sind für beengte Einbauverhältnisse und verdrehgesicherte Einsatzfälle konzipiert worden. Es stehen zwei Versionen zur Verfügung, mit Führungsbuchsen sowie mit Kugelführungen. Die Ausführung mit einfachen Buchsen eignet sich für hohe Querkräfte. Diese Belastungsart kann doppelt so hoch wie bei einem konventionellen Pneumatikzylinder sein.

- » Montage der Schaltelemente beidseitig möglich
- » QCT: Bronzegleitlager
- » QCB: Kugelführung
- » Antrieb und Führung in einer Einheit

Die Kugelumlaufversion eignet sich für feinfühlig dosierbares Verfahren sowie exaktes Positionieren. Beide Typen verfügen über mechanische Endlagendämpfung. Die glattflächige Ausführung des Gehäuses ist für die Verwendung vollständig versenkbarer Reedschalter (CST) vorgesehen. Diese Einheiten können an allen Flächen und an den T-Nuten befestigt werden.

ALLGEMEINE KENNGRÖSSEN

Bauart	Doppelte Führung QCT = Sinterbronzebuchsen QCB = Kugelführungen
Funktion	Doppeltwirkend
Werkstoffe	Körper AL eloxiert Flansch Stahl verzinkt Kolbenstange Edelstahl gerollt 1.4305 Führungsstange Edelstahl gerollt 1.4028 (QCT) Stahl gehärtet C50 (QCB)
Befestigungsart	Gewinde und Durchgangsbohrungen im Körper
Hub min - max	Siehe Tabelle
Betriebstemperatur	0°C ÷ 80°C (getrocknete Luft - 20°C)
Verfahrgeschwindigkeit	50 ÷ 500 mm/s
Betriebsdruck	1 ÷ 10 bar
Medium	Gefilterte, ölfreie Luft Im Falle von geölter Luft empfehlen wir die Verwendung von Öl ISO VG 32 und die Schmierung nie zu unterbrechen.

STANDARDHÜBE FÜHRUNGSEINHEITEN SERIE QCT ODER QCB

■ = doppelwirkend
Zwischenhübe auf Anfrage (in 5 mm Schritten)

STANDARDHÜBE											
Ø	20	25	30	40	50	75	100	125	150	175	200
20	■		■	■	■	■	■	■	■	■	■
25	■		■	■	■	■	■	■	■	■	■
32		■			■	■	■	■	■	■	■
40		■			■	■	■	■	■	■	■
50		■			■	■	■	■	■	■	■
63		■			■	■	■	■	■	■	■

MODELLBEZEICHNUNG

QC	T	2	A	020	A	050
-----------	----------	----------	----------	------------	----------	------------

QC	SERIE					
T	BAUREIHE T = Bronzebuchsen B = Kugelführungen					
2	BETRIEBSART 2 = doppelwirkend			PNEUMATIKSYMBOLE CD07		
A	WERKSTOFFE A = Profil AL eloxiert, Kolbenstange Edelstahl gerollt 1.4305, Führungsstange Edelstahl gerollt 1.4028 (QCT), Führungsstange Stahl gehärtet C50 (QCB)					
020	KOLBENDURCHMESSER 020 = Ø 20 mm 025 = Ø 25 mm 032 = Ø 32 mm 040 = Ø 40 mm 050 = Ø 50 mm 063 = Ø 63 mm					
A	BEFESTIGUNGSART A = Standard					
050	HUB (siehe Tabelle)					

PNEUMATIKSYMBOLE

Pneumatiksymbole entsprechend der Modellbezeichnung.

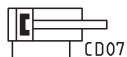
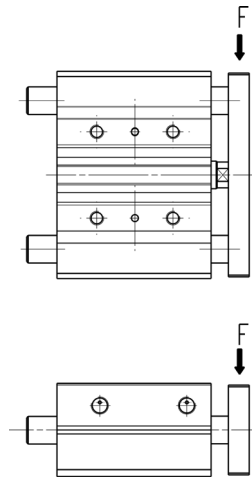


Tabelle der maximalen Last (F)

Serie QCT mit Bronzebuchsen
 Serie QCB mit Kugelführungen

F (N) 1N = 0.102 kgf

Beispiel.: QCT2A025A020 = F = 140N



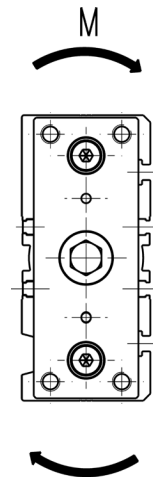
HÜBE												
Ø	Mod	20	25	30	40	50	75	100	125	150	175	200
20	QCT	100	-	93	81	73	114	93	98	85	75	67
25	QCT	140	-	120	115	103	165	135	150	131	116	104
32	QCT	-	253	-	-	214	225	208	225	198	176	159
40	QCT	-	251	-	-	197	215	206	224	196	175	157
50	QCT	-	317	-	-	273	267	299	257	225	200	179
63	QCT	-	316	-	-	273	267	299	257	225	200	179
20	QCB	110	-	100	125	121	90	86	69	58	49	43
25	QCB	142	-	85	154	148	106	82	97	81	70	61
32	QCB	-	222	-	-	91	167	129	145	122	104	90
40	QCB	-	221	-	-	93	167	128	145	121	104	90
50	QCB	-	203	-	-	152	161	193	156	130	110	95
63	QCB	-	201	-	-	151	158	195	157	130	110	94

Tabelle der maximalen Drehmomente (M)

Serie QCT mit Bronzebuchsen
 Serie QCB mit Kugelführungen

M (N*m) 1N*m = 0,102 kgf *m

Beispiel.: QCT2A025A020 = M = 3,4 Nm



HÜBE												
Ø	Mod	20	25	30	40	50	75	100	125	150	175	200
20	QCT	1,7	-	1,5	1,2	1,0	2,9	2,8	2,6	2,3	2,0	1,8
25	QCT	3,4	-	2,9	3,6	3,3	4,2	4,3	3,8	3,2	2,7	2,3
32	QCT	-	6,7	-	-	6,5	7,2	7,0	6,6	5,6	4,8	4,1
40	QCT	-	8,7	-	-	7,3	9,2	8,8	9,6	8,4	7,5	6,7
50	QCT	-	15,4	-	-	12,9	12,6	13,4	12,1	11,3	10,7	8,8
63	QCT	-	15,1	-	-	14,3	16,6	17	14	11,3	9,7	9,1
20	QCB	3,0	-	2,7	3,4	3,3	2,4	2,3	1,9	1,6	1,3	1,2
25	QCB	3,5	-	2,7	4,9	4,7	3,4	2,6	3,1	2,6	2,2	2,0
32	QCB	-	6,3	-	-	3,6	6,5	5,1	5,7	4,8	4,1	3,5
40	QCB	-	8,5	-	-	4,0	7,2	5,5	6,2	5,2	4,5	3,9
50	QCB	-	11,1	-	-	8,3	8,8	10,6	8,6	7,1	6,0	5,2
63	QCB	-	8,3	-	-	7,2	9,8	12,1	9,7	8,1	6,8	5,8

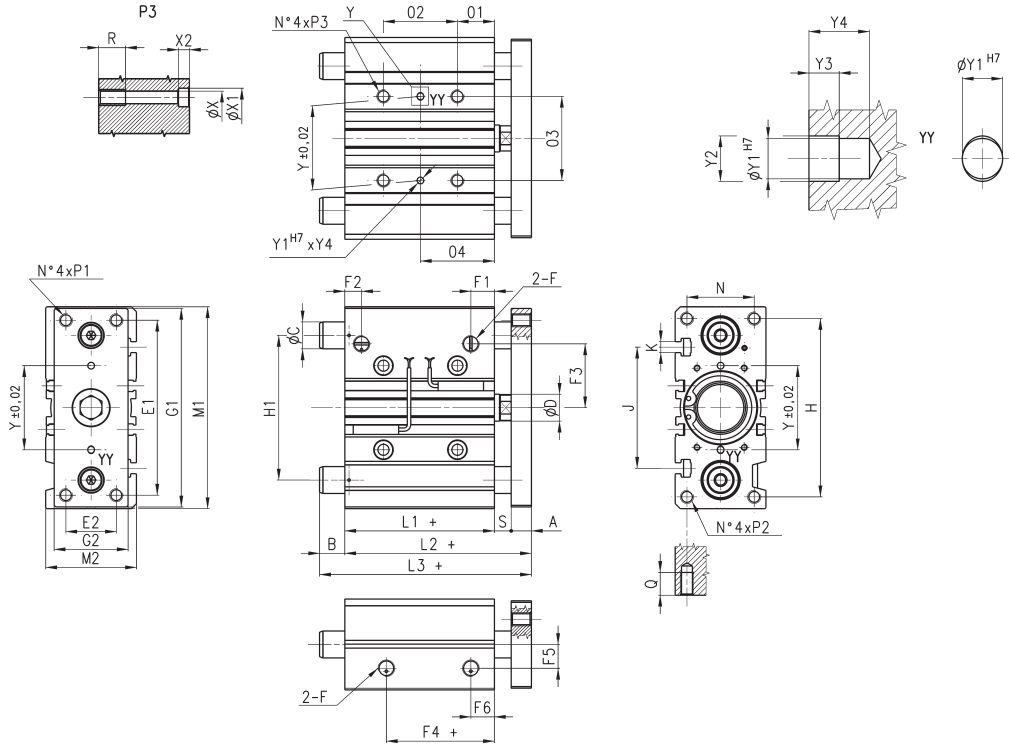
Führungseinheiten Serie QC



Für Zwischenhübe (Bsp. Hub 35) bitte den nächst höheren Hub (Bsp. Hub 40) berücksichtigen.

Maße Ø C, B, L3 siehe nachfolgende Seite.

FÜHRUNGSEINHEITEN SERIE QC



Bei Nutzung der seitlichen Druckluftanschlüsse die Verschlusschrauben entfernen, Anschlüsse der Vorderseite bis zur Zylinderoberfläche bündig einschrauben (nicht tiefer), unter Verwendung eines geeigneten Dichtmittels.

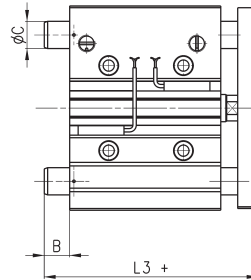
ABMESSUNGEN													
Maß 02	Ø 20	Ø 25	Ø 32	Ø 40	Ø 50	Ø 63	Maß 04	Ø 20	Ø 25	Ø 32	Ø 40	Ø 50	Ø 63
20 ÷ 30	24	24	24	24	24	28	20 ÷ 30	29	29	33	34	36	38
40 ÷ 100	44	44	48	48	48	52	40 ÷ 100	39	39	45	46	48	50
125 ÷ 200	120	120	124	124	124	128	125 ÷ 200	77	77	83	84	86	88

PRODUKTÜBERSICHT																																					
Ø	A	ØD	E1	E2	F	F1	F2	F3	F4	F5	F6	G1	G2	H	H1	L1	L2	M1	M2	N	O1	O3	P1/P2	P3	Q	R	S	Y	Y1	Y2	Y3	Y4	X	X1	X2	J	K
20	10	10	70	18	G1/8	10.5	10.5	25	12.5	11.5	10.5	81	30	72	54	37	53	83	36	24	17	28	M5X0.8	M6X1	13	12	6	28	3	3.5	3	6	5.5	9	5	44	M5
25	10	12	78	26	G1/8	11.5	8	28.5	12.5	13.5	11.5	91	40	82	64	37.5	53.5	93	42	30	17	34	M6X1	M6X1	15	12	6	34	4	4.5	3	6	5.5	9	5	50	M5
32	12	16	96	30	G1/8	12.5	9.5	34	7	15	12.5	110	45	98	78	37.5	59.5	112	48	34	21	42	M8X1.25	M8X1.25	20	16	10	42	4	4.5	3	6	6.5	11	6.5	63	M6
40	12	16	104	30	G1/8	13	12	38	13	18	13	118	45	106	86	44	66	120	54	40	22	50	M8X1.25	M8X1.25	20	16	10	50	4	4.5	3	6	6.5	11	6.5	72	M6
50	15	20	130	40	G1/4	14	11	47	8	21.5	12	146	60	130	110	44	72	148	64	46	24	66	M10X1.5	M10X1.5	22	20	13	66	5	6	4	8	8.5	14	8.5	92	M8
63	15	20	130	50	G1/4	14.5	11.4	55	12	28	14.5	158	70	142	124	49	77	162	78	58	24	80	M10X1.5	M10X1.5	22	20	13	80	5	6	4	8	8.5	14	8.5	110	M10

Abmessungen Serie QCB



Für Zwischenhübe (Bsp. Hub 35) bitte den nächst höheren Hub (Bsp. Hub 40) berücksichtigen.
Standardhübe siehe Tabelle auf Seite 4.05.02.



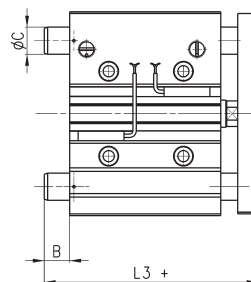
Abmessungen L3 und B in Abhängigkeit vom Hub Serie QCB

ABMESSUNGEN																
Ø	L3 (Hübe 20-30 mm)	L3 (Hübe 25-50 mm)	L3 (Hübe 25-75 mm)	L3 (Hübe 100 mm)	40-L3 (Hübe 100 mm)	L3 (Hübe 100-200 mm)	L3 (Hübe 200 mm)	125-B (Hübe 200 mm)	20-B (Hübe 30 mm)	25-B (Hübe 50 mm)	25-B (Hübe 75 mm)	40-B (Hübe 100 mm)	75-B (Hübe 100 mm)	100-B (Hübe 200 mm)	125-Ø (Hübe 200 mm)	
20	72	-	-	75	-	-	85	19	-	-	22	-	-	-	32	10
25	74.5	-	-	85.5	-	-	98	21	-	-	32	-	-	-	44.5	12
32	-	86	-	-	95	-	110	-	26.5	-	-	35.5	-	-	50.5	16
40	-	86	-	-	95	-	110	-	20	-	-	29	-	-	44	16
50	-	-	93	-	-	112	-	-	-	21	-	-	-	40	-	20
63	-	-	93	-	-	112	-	-	-	16	-	-	-	35	-	20

Abmessungen Serie QCT



Für Zwischenhübe (Bsp. Hub 35) bitte den nächst höheren Hub (Bsp. Hub 40) berücksichtigen.
Standardhübe siehe Tabelle auf Seite 4.05.02.



Abmessung Serie L3 und B in Abhängigkeit vom Hub Serie QCT

ABMESSUNGEN															
Ø	L3 (Hübe 20-50 mm)	L3 (Hub 20 mm)	L3 (Hub 25 mm)	L3 (Hübe 30-50 mm)	L3 (Hübe 25-200 mm)	L3 (Hübe 75-200 mm)	L3 (Hübe 50-200 mm)	B (Hübe 20-50 mm)	B (Hub 20 mm)	B (Hübe 25 mm)	B (Hübe 30-50 mm)	B (Hübe 25-200 mm)	B (Hübe 75-200 mm)	B (Hübe 50-200 mm)	ØC
20	74.5	-	-	-	-	79.5	-	21.5	-	-	-	-	26.5	-	12
25	-	74.5	-	80.5	-	85	-	-	21	-	27	-	31.5	-	16
32	-	-	73.5	-	-	-	91.5	-	-	14	-	-	-	32	20
40	-	-	73.5	-	-	-	91.5	-	-	7.5	-	-	-	25.5	20
50	-	-	-	-	98.5	-	-	-	-	-	-	26.5	-	-	25
63	-	-	-	-	98.5	-	-	-	-	-	-	21.5	-	-	25

Modell- und Maßänderungen vorbehalten.
Unsere AGBs finden Sie auf www.camozzi.de.

Führungseinheiten Serie QCTF und QCBF

Doppel-Flanschausführung, doppelwirkend, 2-fach gelagert
 ø 20, 25, 32, 40 mm

FÜHRUNGSEINHEITEN SERIE QCTF UND QCBF



- » Montage der Schaltelemente beidseitig möglich
- » QCTF: Bronzeleitlager
- » QCBF: Kugelführung
- » Antrieb und Führung in einer Einheit

Versionen mit Endlagendämpfung:
 A = mechanischer Anschlag (Standard)
 B = 2 Stoßdämpfer an einer Seite d. Einheit
 C = 1 Stoßdämpfer am hinteren Flansch.
 Version B und C sind geeignet für größere Massen und bei einstellbarer Endlage.

Führungseinheiten Serie QCTF und QCBF sind für den Einsatz in beengten Räumen mit notwendiger Führung der zu bewegenden Massen entwickelt worden. Bezüglich der Lagerung sind 2 Versionen erhältlich, mit doppelten Sinterbronzebuchsen (QCTF), mit doppelten Kugelführungen (QCBF). QCTF wird in Fällen hoher Seitenkräfte verwendet, QCBF bei hohen Geschwindigkeiten und hoher Präzision.

ALLGEMEINE KENNGRÖSSEN

Bauart	Kompakte Führungseinheit mit Führungsstangen - Doppelführung und Doppelflansche QCTF = Sinterbronzebuchsen QCBF = Kugelführungen
Funktion	Doppeltwirkend
Werkstoffe	Körper: Aluminium eloxiert, Flansche: Stahl verzinkt, Führungsstange: Edelstahl gerollt 1.4028, Kolbenstange: Edelstahl gerollt 1.4305 (QCTF) - Stahl gehärtet C50 (QCBF)
Befestigungsart	Gewinde und Durchgangsbohrungen im Körper
Hub min - max	Siehe Tabelle
Betriebstemperatur	0°C ÷ 80°C (getrocknete Luft -20°C)
Verfahrgeschwindigkeit	50 ÷ 500 mm/s
Hubbegrenzung A, mechanisch	Ein- und ausfahrend* Mechanischer Anschlag * Nicht mit dem Kolben in die Endlage fahren
Hubbegrenzung B, Stoßdämpfer	Ein- und ausfahrend, jeweils mit Stoßdämpfer
Hubbegrenzung C, Stoßdämpfer	Ausfahrend, Stoßdämpfer Einfahrend, mechanischer Anschlag* * Nicht mit dem Kolben in die Endlage fahren
Betriebsdruck	1 ÷ 10 bar
Medium	Gefilterte, ölfreie Luft Im Falle von geölter Luft empfehlen wir die Verwendung von Öl ISO VG 32 und die Schmierung nie zu unterbrechen.

STANDARDHÜBE FÜHRUNGSEINHEITEN QCTF UND QCBF

■ = Typ A und C Zwischenhübe auf Anfrage (in 5 mm Schritten)
 ✖ = Typ B

HÜBE	20	25	30	40	50	75	100	125	150	175	200
20	■		■	■	■	■ ✖	■ ✖	■ ✖	■ ✖	■ ✖	■ ✖
25	■		■	■	■	■ ✖	■ ✖	■ ✖	■ ✖	■ ✖	■ ✖
32		■			■	■	■ ✖	■ ✖	■ ✖	■ ✖	■ ✖
40		■			■	■	■ ✖	■ ✖	■ ✖	■ ✖	■ ✖

MODELLBEZEICHNUNG

QC	T	F	2	A	020	A	050
QC	SERIE						
T	BAUREIHE T = Bronzebuchsen B = Kugelumlaufbuchsen						
F	BAUART F = Doppelflanschführung						
2	BETRIEBSART 2 = doppelwirkend					PNEUMATIKSYMBOL CD14	
A	WERKSTOFFE A = Profil AL eloxiert, Kolbenstange Edelstahl gerollt 1.4028 für QCT, Führungsstange Edelstahl gerollt 1.4305, Führungsstange Stahl gehärtet C50 für QCB						
020	KOLBENDURCHMESSER 020 = Ø 20 mm 025 = Ø 25 mm 032 = Ø 32 mm 040 = Ø 40 mm						
A	ENDLAGENDÄMPFUNG A = mechanischer Anschlag (Standard) B = mit 2 Stoßdämpfern auf einer Seite der Einheit C = mit 1 Stoßdämpfer zentral am hinteren Flansch						
050	HUB (siehe Tabelle)						

FÜHRUNGSEINHEITEN SERIE QCTF UND QCBF

PNEUMATIKSYMBOLE

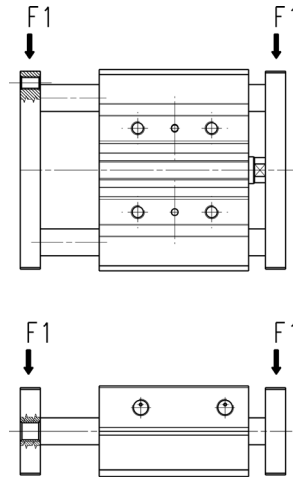
Pneumatiksymbole entsprechend der Modellbezeichnung.



Tabelle der maximalen Last (F1)

Serie QCT mit Bronzebuchsen
Serie QCB mit Kugelführungen

F1 (N) 1N = 0,102 kgf

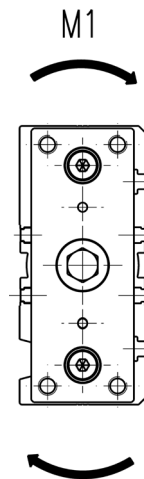


HÜBE												
Ø	Mod.	20	25	30	40	50	75	100	125	150	175	200
20	QCTF	136	-	124	124	123	122	122	121	121	120	120
	QCBF	146	-	142	140	139	137	136	134	94	70	53
25	QCTF	181	-	167	165	164	163	162	161	160	159	158
	QCBF	171	-	167	165	163	161	160	160	159	142	109
32	QCTF	-	174	-	-	166	162	160	158	156	155	153
	QCBF	-	220	-	-	214	211	211	210	210	209	209
40	QCTF	-	189	-	-	175	168	164	161	159	157	155
	QCBF	-	228	-	-	219	214	214	212	212	211	210

Tabelle der maximalen Drehmomente (M1)

Serie QCT mit Bronzebuchsen
Serie QCB mit Kugelführungen

M1 (N*m) 1N*m = 0,102 kgf *m



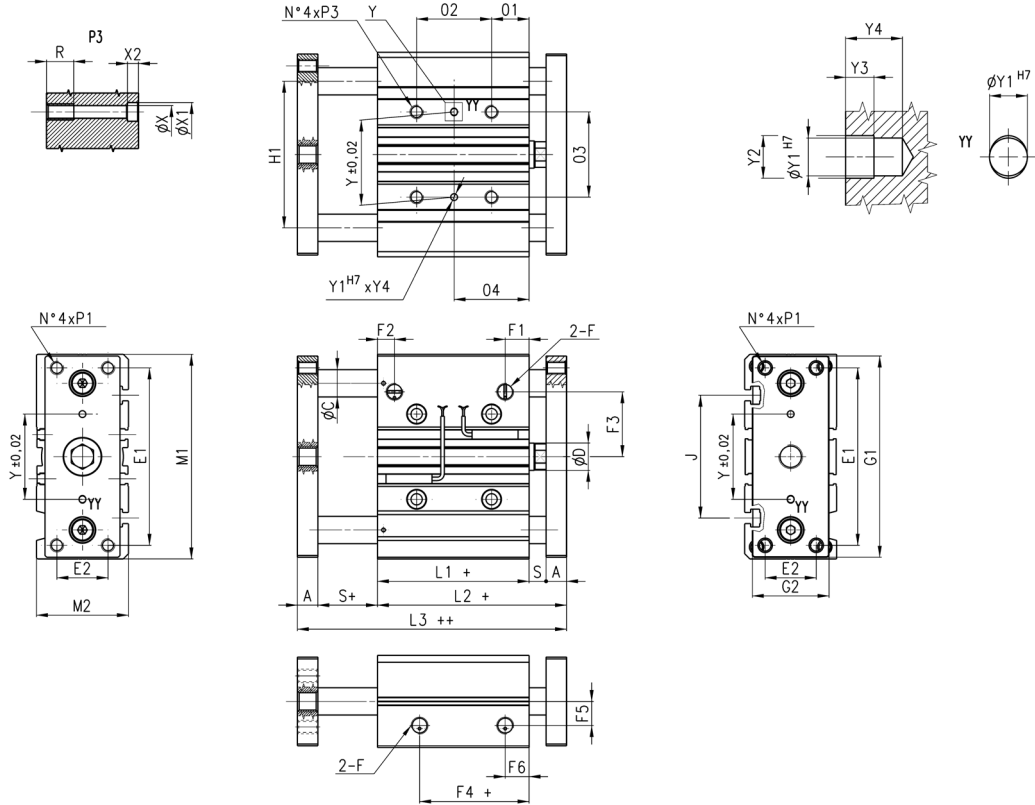
HÜBE												
Ø	Mod.	20	25	30	40	50	75	100	125	150	175	200
20	QCTF	3,6	-	3,3	3,3	3,3	3,2	3,2	3,2	3,2	3,2	3,2
	QCBF	3,9	-	3,7	3,7	3,7	3,6	3,6	3,6	2,5	1,89	1,4
25	QCTF	5,7	-	5,2	5,2	5,2	5,2	5,1	5,1	5,1	5	5
	QCBF	5,4	-	5,2	5,2	5,2	5,1	5,1	5,1	5	4,5	3,4
32	QCTF	-	6,7	-	-	6,4	6,3	6,2	6,1	6	6	5,9
	QCBF	-	8,5	-	-	8,3	8,2	8,2	8,1	8,1	8,1	8,1
40	QCTF	-	8,1	-	-	7,5	7,2	7	6,9	6,8	6,7	6,6
	QCBF	-	9,8	-	-	9,4	9,2	9,2	9,1	9,1	9	9

Mod. QCTF und QCBF Typ "A"



+ Hub
++ 2x Hub

Für Zwischenhübe (Bsp. Hub 35) bitte den nächst höheren Hub (Bsp. Hub 40) berücksichtigen.



Bei Nutzung der seitlichen Druckluftanschlüsse die Verschlusschrauben entfernen, Anschlüsse der Vorderseite bis zur Zylinderoberfläche bündig einschrauben (nicht tiefer), unter Verwendung eines geeigneten Dichtmittels.

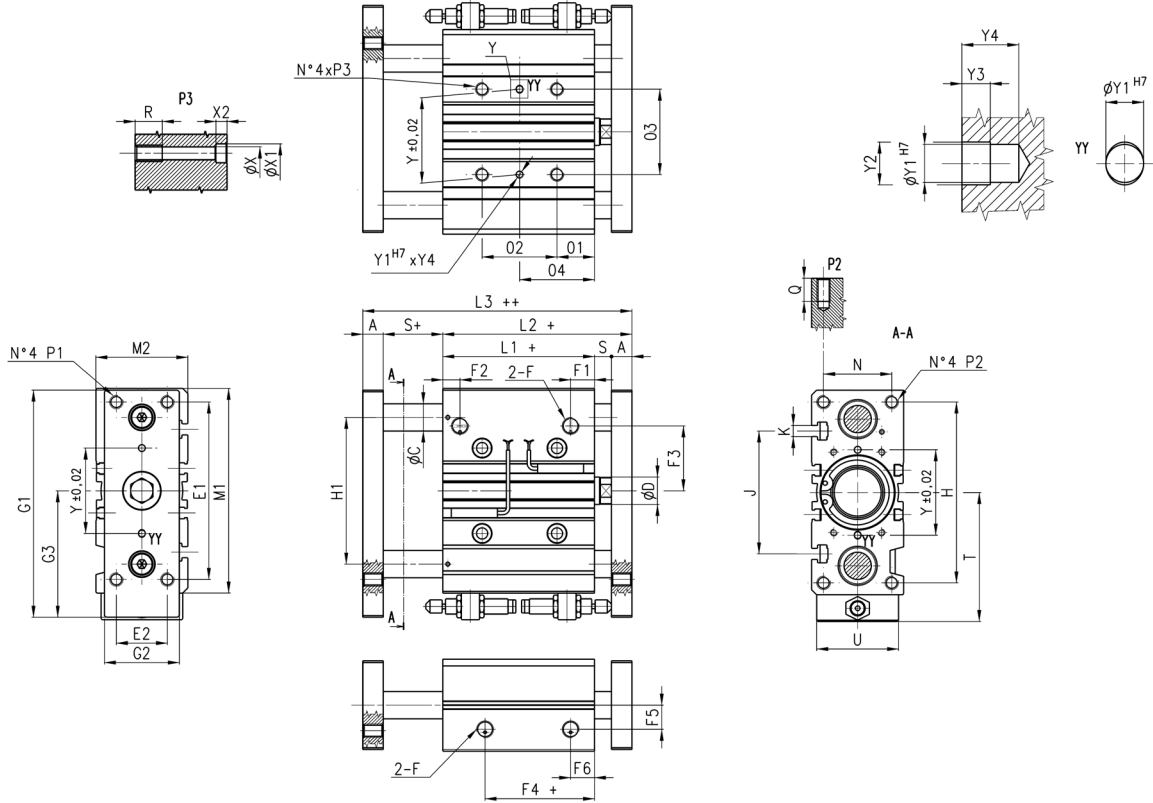
PRODUKTÜBERSICHT											
Ø	P1	P3	Y1	Y2	Y3	Y4	X	X1	X2	J	K
20	M5x0,8	M6x1	3	3,5	3	6	5,5	9	5	44	M5
25	M6x1	M6x1	4	4,5	3	6	5,5	9	5	50	M5
32	M8x1,25	M8x1,25	4	4,5	3	6	6,5	11	6,5	63	M6
40	M8x1,25	M8x1,25	4	4,5	3	6	6,5	11	6,5	72	M6
	O2	O2	O2	O4		O4	O4	ØC		ØC	
	Hub 20-30	Hub 40-100	Hub 125-200	Hub 20-30	Hub 40-100	Hub 125-200		QCBF	QCTF		
20	24	44	120	29	39	77		10	12		
25	24	44	120	29	39	77		12	16		
32	24	48	124	33	45	83		16	20		
40	24	48	124	34	46	84		16	20		

PRODUKTÜBERSICHT																											
Ø	A	øD	E1	E2	F	F1	F2	F3	F4	F5	F6	G1	G2	H1	L1	L2	L3	M1	M2	O1	O3	R	S	Y			
20	10	10	70	18	1/8	10.5	10.5	25	12.5	11.5	10.5	81	30	54	37	53	69	83	36	17	28	12	6	28			
25	10	12	78	26	1/8	11.5	8	28.5	12.5	13.5	11.5	91	40	64	37.5	53.5	69.5	93	42	17	34	12	6	34			
32	12	16	96	30	1/8	12.5	9.5	34	7	15	12.5	110	45	78	37.5	59.5	81.5	112	48	21	42	16	10	42			
40	12	16	104	30	1/8	13	12	38	13	18	13	118	45	86	44	66	88	120	54	22	50	16	10	50			

Mod. QCTF und QCBF Typ "B"



+ Hub
++ 2x Hub
Für Zwischenhübe (Bsp. Hub 35) bitte den nächst höheren Hub (Bsp. Hub 40) berücksichtigen.



Bei Nutzung der seitlichen Druckluftanschlüsse die Verschlusschrauben entfernen, Anschlüsse der Vorderseite bis zur Zylinderoberfläche bündig einschrauben (nicht tiefer), unter Verwendung eines geeigneten Dichtmittels.

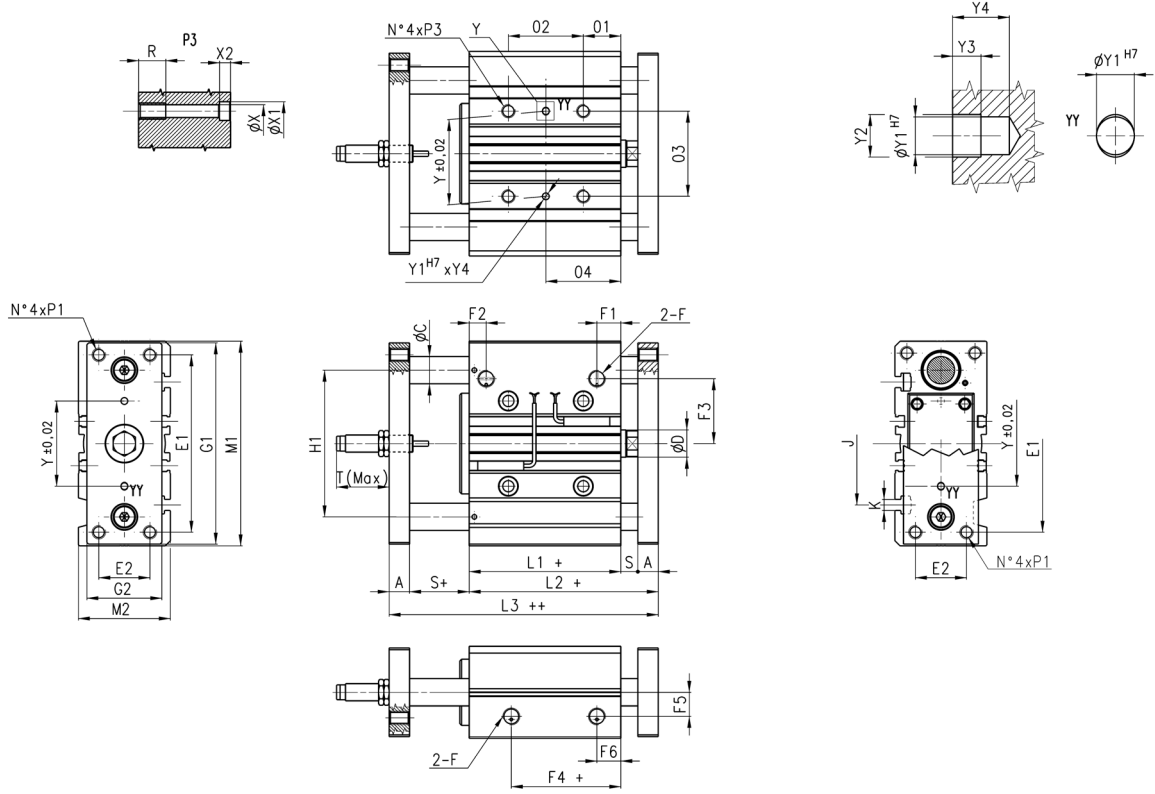
PRODUKTÜBERSICHT																	
Ø	P1	P3	T	U	Y	Y1	Y2	Y3	Y4	X	X1	X2	J	K	Stoßdämpfer	Einstellbereich (mm)	mech. Anschlag (mm)
20	M5x0,8	M6x1	57,5	32	28	3	3,5	3	6	5,5	9	5	44	M5	SA-1007	0 ÷ 15	0 ÷ +12
25	M6x1	M6x1	62,5	38	34	4	4,5	3	6	5,5	9	5	50	M5	SA-1007	0 ÷ 15	0 ÷ +8
32	M8x1,25	M8x1,25	81	44	42	4	4,5	3	6	6,5	11	6,5	63	M6	SA-1412	0 ÷ 20	0 ÷ +10
40	M8x1,25	M8x1,25	85	44	50	4	4,5	3	6	6,5	11	6,5	72	M6	SA-1412	0 ÷ 20	0 ÷ +11
	02 Hub	02 Hub	02 Hub	04 Hub	04 Hub	04 Hub				ØC	ØC						
	75	100	125-200	20-30	40-100	125-200				QCBF	QCTF						
20	44	44	120	29	39	77			10	12							
25	44	44	120	29	39	77			12	16							
32	-	48	124	33	45	83			16	20							
40	-	48	124	34	46	84			16	20							

PRODUKTÜBERSICHT																											
Ø	A	øD	E1	E2	F	F1	F2	F3	F4+	F5	F6	G1	G2	G3	H1	L1+	L2+	L3++	M1	M2	O1	O3	R	S			
20	10	10	70	18	1/8	10,5	10,5	25	12,5	11,5	10,5	97	30	56,5	54	37	53	69	83	36	17	28	12	6			
25	10	12	78	26	1/8	11,5	8	28,5	12,5	13,5	11,5	107	40	61,5	64	37,5	53,5	69	93	42	17	34	12	6			
32	12	16	96	30	1/8	12,5	9,5	34	7	15	12,5	134	45	79	78	37,5	59,5	81,5	112	48	21	42	16	10			
40	12	16	104	30	1/8	13	12	38	13	18	13	141	45	82	86	44	66	88	120	54	22	50	16	10			

Mod. QCTF und QCBF Typ "C"



+ Hub
 ++ 2x Hub
 Für Zwischenhübe (Bsp. Hub 35) bitte den nächst höheren Hub (Bsp. Hub 40) berücksichtigen.



Bei Nutzung der seitlichen Druckluftanschlüsse die Verschlusschrauben entfernen, Anschlüsse der Vorderseite bis zur Zylinderoberfläche bündig einschrauben (nicht tiefer), unter Verwendung eines geeigneten Dichtmittels.

PRODUKTÜBERSICHT																	
Ø	P1	P3	T _{max}	Y	Y1	Y2	Y3	Y4	X	X1	X2	J	K	Stoßdämpfer	Einstellbereich (mm)	mech. Anschlag (mm)	
20	M5x0,8	M6x1	37	28	3	3,5	3	6	5,5	9	5	44	M5	SA-1007 W	0 ÷ 25	-15 ÷ -25	
25	M6x1	M6x1	37	34	4	4,5	3	6	5,5	9	5	50	M5	SA-1007 W	0 ÷ 25	-15 ÷ -25	
32	M8x1,25	M8x1,25	55	42	4	4,5	3	6	6,5	11	6,5	63	M6	SA-1412 W	0 ÷ 35	-18 ÷ -35	
40	M8x1,25	M8x1,25	55	50	4	4,5	3	6	6,5	11	6,5	72	M6	SA-1412 W	0 ÷ 35	-18 ÷ -35	
				02 Hub	02 Hub	02 Hub	04 Hub			04 Hub		04 Hub					
				20-30	40-100	125-200	20-30	40-100	125-200	QCBF		QCTF					
20	24	44	120		29	39	77		10	12							
25	24	44	120		29	39	77		12	16							
32	24	48	124		33	45	83		16	20							
40	24	48	124		34	46	84		16	20							

PRODUKTÜBERSICHT																							
Ø	A	øD	E1	E2	F	F1	F2	F3	F4+	F5	F6	G1	G2	H1	L1+	L2+	L3++	M1	M2	O1	O3	R	S
20	10	10	70	18	1/8	10,5	10,5	25	12,5	11,5	10,5	81	30	54	37	53	69	83	36	17	28	12	6
25	10	12	78	26	1/8	11,5	8	28,5	12,5	13,5	11,5	91	40	64	37,5	53,5	69,5	93	42	17	34	12	6
32	12	16	96	30	1/8	12,5	9,5	34	7	15	12,5	110	45	78	37,5	59,5	81,5	112	48	21	42	16	10
40	12	16	104	30	1/8	13	12	38	13	18	13	118	45	86	44	66	88	120	54	22	50	16	10

Doppelkolbenzylinder Serie QX

Doppeltwirkend, magnetisch, mit integrierter Führung
 Ø 2x10, 2x16, 2x20, 2x25, 2x32 mm

DOPPELKOLBENZYLINDER SERIE QX



- » Große Kraft
- » Exakte Bewegung
- » Integrierte Führung

Die Serie QX bietet eine Baureihe von Antrieben, die sich für eine große Vielfalt von Einsatzfällen eignet, bei denen eine geführte Bewegung gefordert ist. Der Doppelkolben garantiert einerseits eine stabile und effiziente Führung sowie andererseits die Verdopplung der Zylinderkraft in kompakter Bauform. Immer dort, wo es um hohe Kraft, exakte Bewegung, Verdrehsicherung und integrierte Führung geht, ist der QX-Zylinder in seinem Element.

Diese Serie bietet Führungsvarianten mit Bronzebuchse oder Kugelumlaufbuchse.

ALLGEMEINE KENNGRÖSSEN

Bauart	Mit Doppelführung, mit Doppelflansch, QXT=Bronzebuchsen, QXB=Kugelumlaufbuchsen
Funktion	Doppeltwirkend, Magnetversion
Werkstoffe	Körper mit Flansch: Aluminium eloxiert, Dichtungen: PU, Führungsstange: Edelstahl gerollt 1.403 (QXT) - Edelstahl gehärtet C50 (QXB)
Befestigungsart	Gewinde und Durchgangsbohrungen im Körper
Hub min-max	Von 10 bis 100 mm
Betriebstemperatur	0°C ÷ 80°C (getrocknete Luft -20°C)
Verfahrgeschwindigkeit	50 ÷ 500 mm/s
Betriebsdruck	1 ÷ 10 bar
Medium	Gefilterte, ölfreie Luft, im Falle von geölter Luft empfehlen wir die Verwendung von Öl ISO VG 32 und die Schmierung nie zu unterbrechen

STANDARDHÜBE DOPPELKOLBENZYLINDER SERIE QX

■ = doppeltwirkend

STANDARDHÜBE								
Ø	10	20	30	40	50	75	100	
10	■	■	■	■	■	■	■	
16	■	■	■	■	■	■	■	
20	■	■	■	■	■	■	■	
25	■	■	■	■	■	■	■	
32	■	■	■	■	■	■	■	

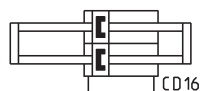
MODELLBEZEICHNUNG

QX	T	2	A	020	A	050
QX	SERIE					
T	BAUREIHE T = Bronzebuchsen B = Kugelumlaufbuchsen					
2	BETRIEBSART 2 = doppeltwirkend (einseitiger Flansch), Anschlüsse seitlich + hinten 3 = durchgehende Kolbenstange (beidseitiger Flansch), seitliche Anschlüsse				PNEUMATIKSYMBOLE CD15 CD16	
A	WERKSTOFFE A = Profil AL eloxiert, Kolbenstange Edelstahl gerollt 1.4028 (QXT) oder Edelstahl gehärtet C50 (QXB)					
020	KOLBENDURCHMESSER Ø 10 mm Ø 16 mm Ø 20 mm Ø 25 mm Ø 32 mm					
A	BAUART A = Standard					
050	HUB (siehe Tabelle)					

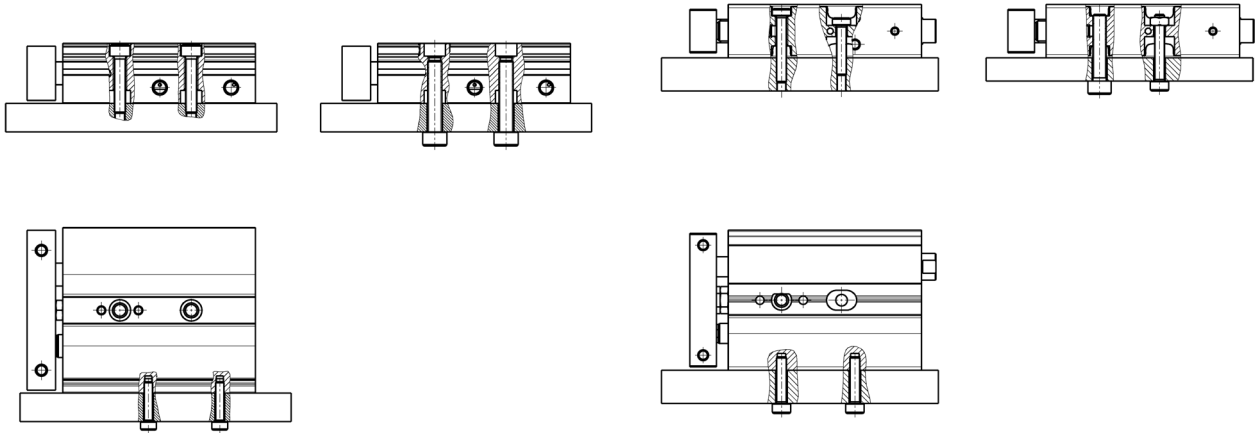
DOPPELKOLBENZYLINDER SERIE QX

PNEUMATIKSYMBOLE

Pneumatiksymbole entsprechend der Modellbezeichnung.



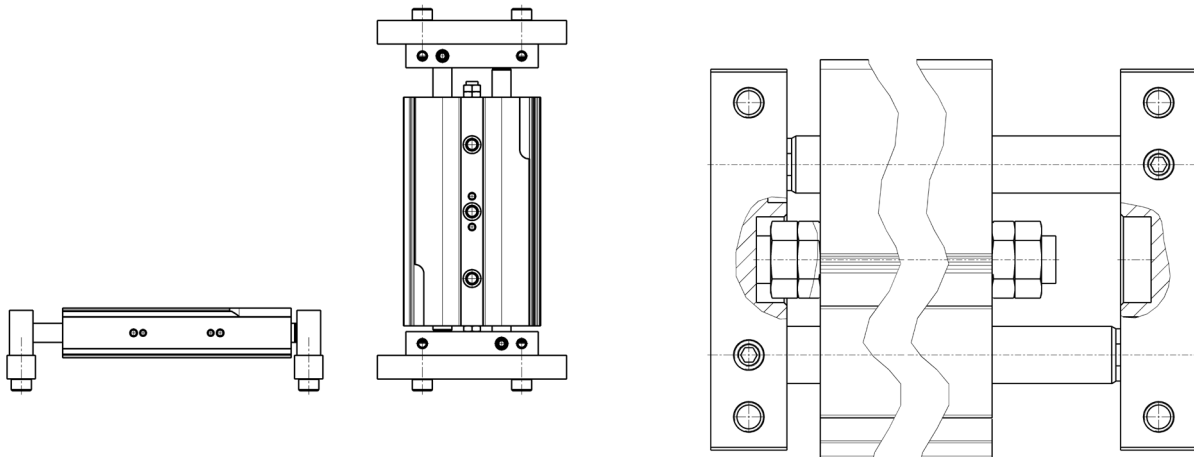
Montagebeispiel mit bewegtem Kolbenstangenflansch



Für Durchmesser 16 ÷ 32 mm

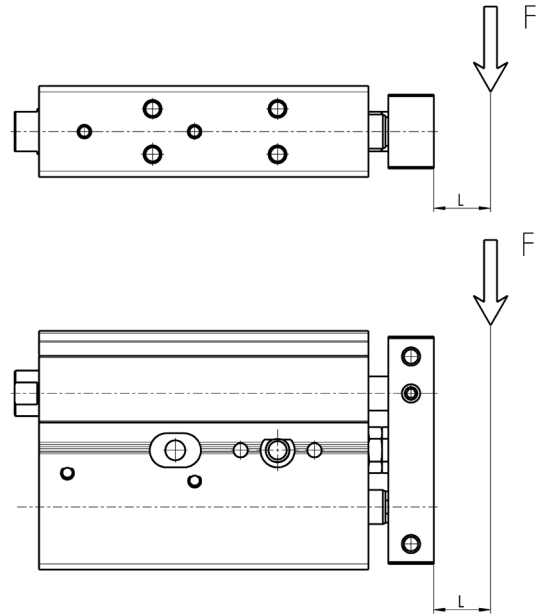
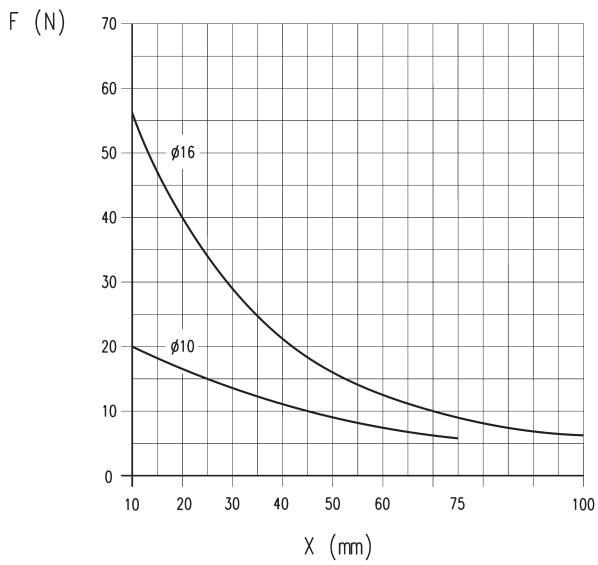
Zur Befestigung der Schaltelemente des QX-Zylinders in der mittleren Nut des $\varnothing 10$ mm empfiehlt sich die Verwendung von M3-Schrauben UNI 9327 und Muttern UNI 5589.

Montagebeispiel stehende Kolbenstange / bewegtes Zylindergehäuse



Die einstellbaren mechanischen Anschläge vorne und hinten ermöglichen die Regulierung des Zylinderhubes bis zu -10 mm je Seite.

DIAGRAMM F. DIE ANWENDBAREN LASTEN F IN ABHÄNGIGKEIT V. HUB (X)

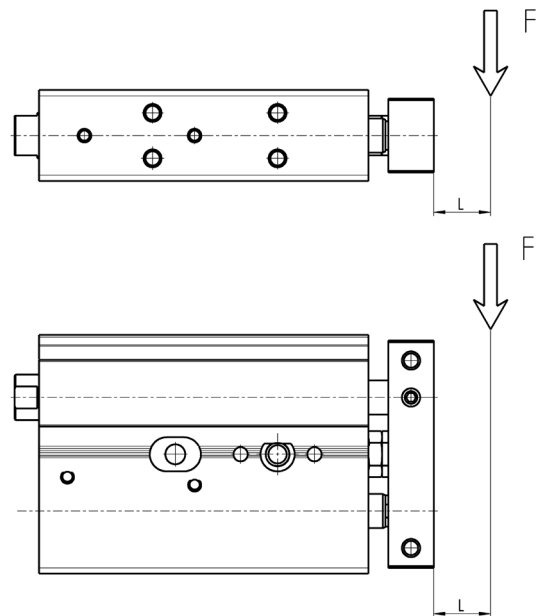
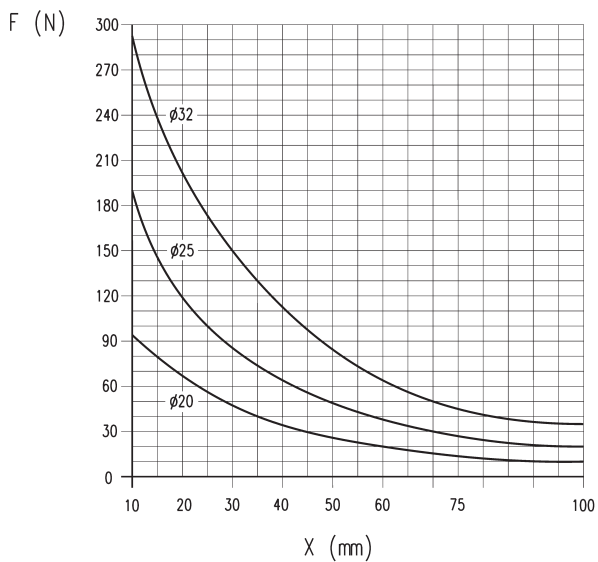


X = Zylinderhub in mm
F = Last in N

Die Last F greift direkt am Zylinderflansch mit einem theoretischen Hub L = 0 mm an.

DOPPELKOLBENZYLINDER SERIE QX

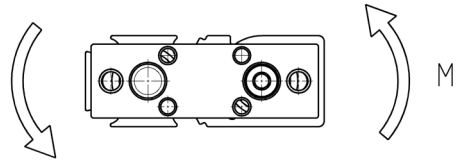
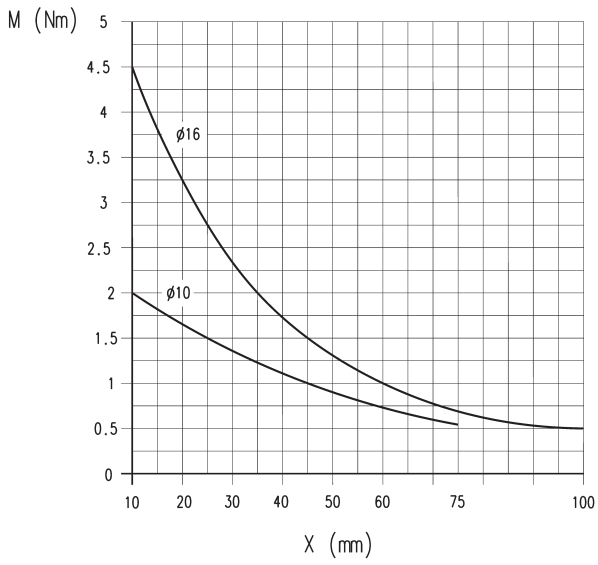
DIAGRAMM F. DIE ANWENDBAREN LASTEN F IN ABHÄNGIGKEIT V. HUB (X)



X = Zylinderhub in mm
F = Last in N

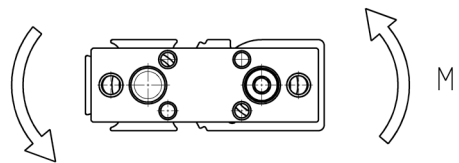
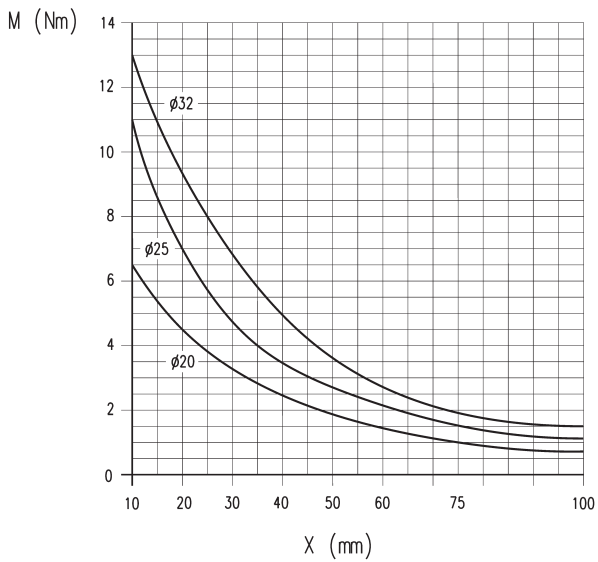
Die Last F greift direkt am Zylinderflansch mit einem theoretischen Hub von L = 0 mm an.

DIAGRAMM D. ANWENDBAREN DREHMOMENTE M IN ABHÄNGIGK. V. HUB (X)



X = Zylinderhub in mm
M = Drehmoment am Flansch in Nm

DIAGRAMM D. ANWENDBAREN DREHMOMENTE M IN ABHÄNGIGK. V. HUB (X)



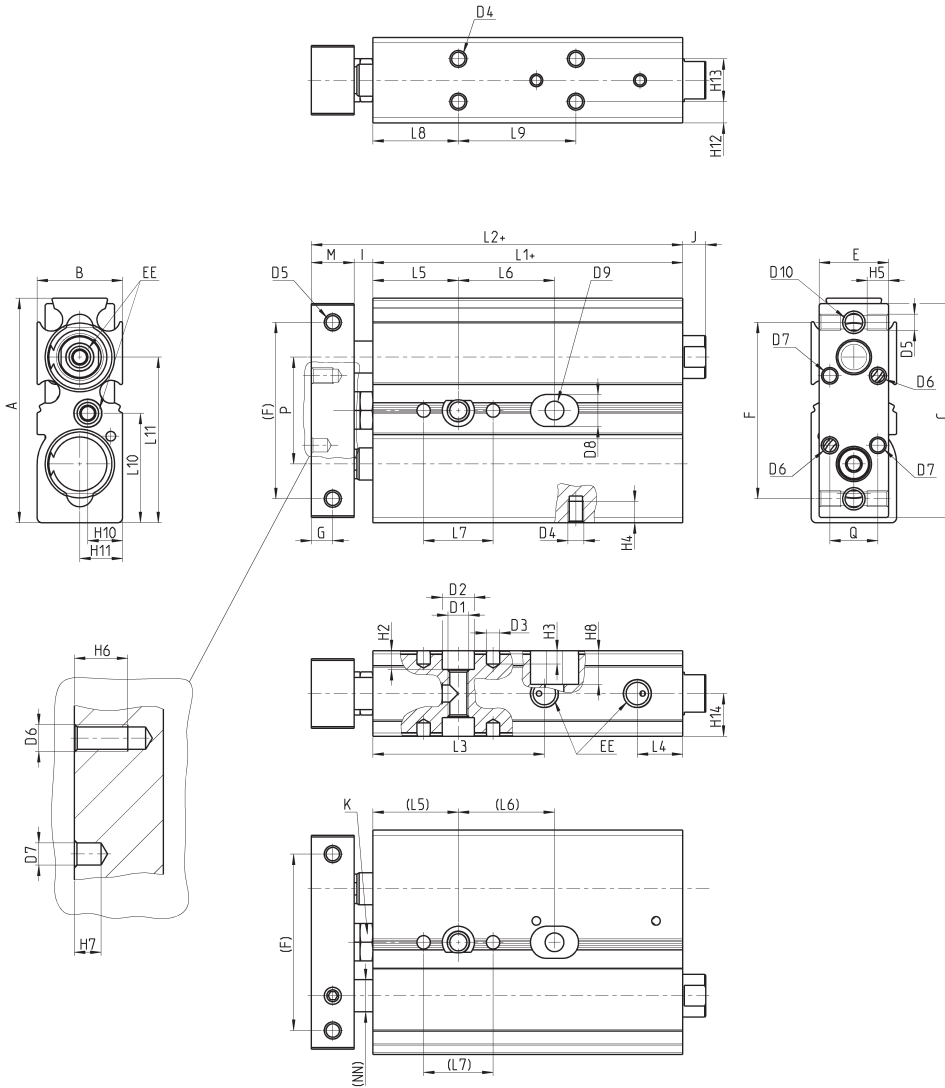
X = Zylinderhub in mm
M = Drehmoment am Flansch in Nm

Doppelkolbenzylinder Serie QX (einseitiger Flansch)



Für Zwischenhübe, z. B. 37 mm, die Abmessungen des größeren Hubs, in diesem Fall 40 mm verwenden. Zwischen Standardhüben 50/75 mm und 75/100 mm sind die Abmessungen der Zwischenhübe immer maximal 10 mm unter dem jeweils größeren Standardhub.

+ Hub



MASSTABELLE DER ZYLINDER SERIE QX MIT EINSEITIGEM FLANSCH

+ Hub

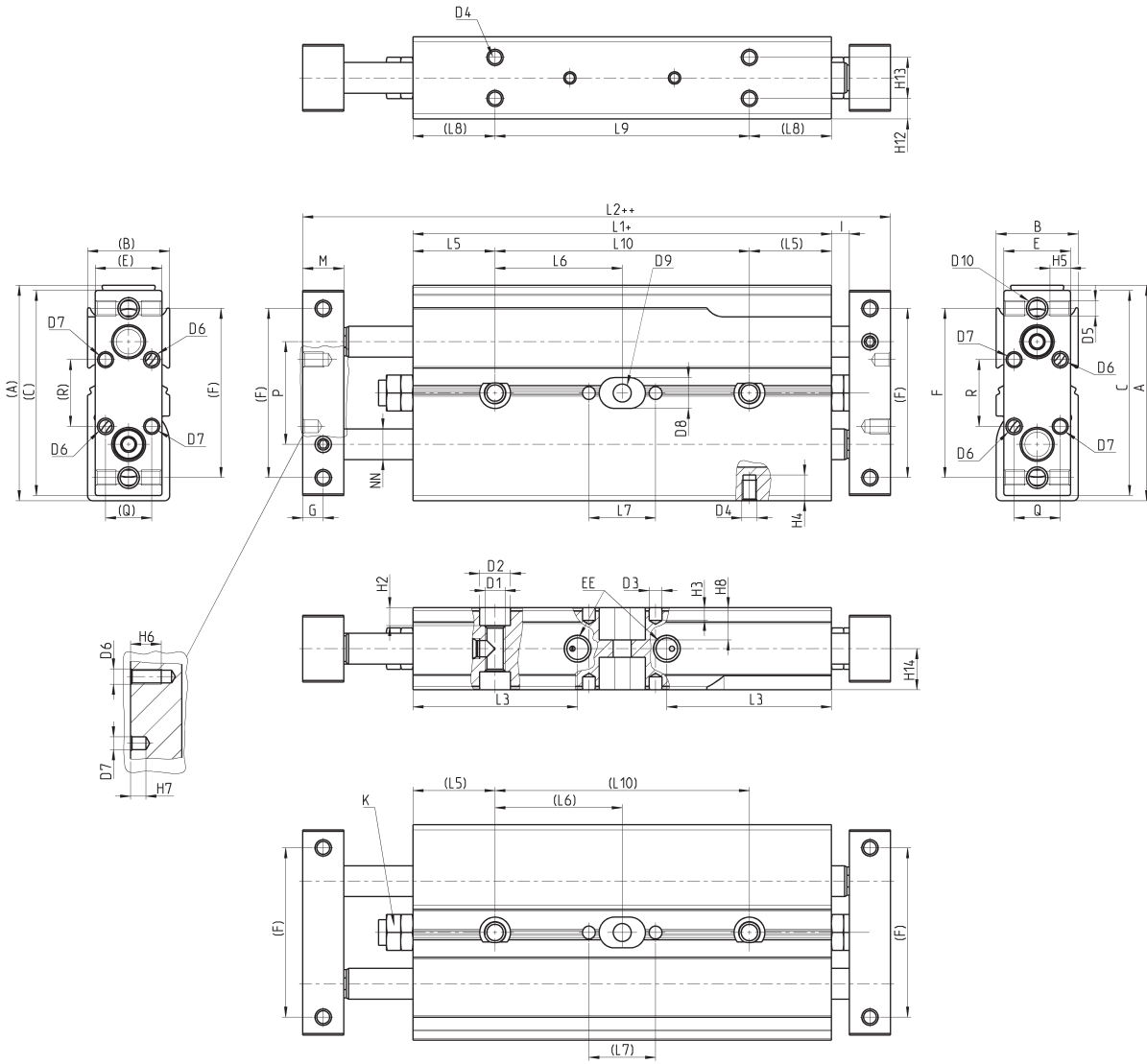
PRODUKTÜBERSICHT						
	Hub (mm)	Ø 10	Ø 16	Ø 20	Ø 25	Ø 32
A		42	58	62	76	94
B		16	21	25	30	37
C		40	56	60	71	92
E		13	19	22	27	35
F		33	42	50	60	75
G		4	5	6	6	8
I		3,5	2,5	4,5	4,5	4
M		8	10	12	12	16
Q		9	11	16	16	16
R		13	13	18	18	18
L1+		48	57,5	67,5	70,5	80,5
L2+		59,5	70	84	87	100,5
L3		32,1	34	39,5	44,0	46,5
L4		8,5	8,5	9	8,5	12
L5		16	20	25	30	30
L6	10	18	25	30	30	40
L6	20	28	25	30	30	40
L6	30	38	35	40	40	50
L6	40	48	35	40	40	50
L6	50	58	35	40	40	50
L6	75	83	45	60	60	70
L6	100	-	55	60	60	70
L7		13	13	20	20	20
L8		16	30	30	30	30
L9	10	22	25	30	30	40
L9	20	32	25	30	30	40
L9	30	42	35	40	40	50
L9	40	52	35	40	40	50
L9	50	62	35	40	40	50
L9	75	87	45	60	60	70
L9	100	-	55	60	60	70
L10		20,5	29	31	38	47
L11		31	52	57,2	71,5	47
H2		3,5	4,5	5,5	6,5	6,5
H3		2,5	4,0	4,0	4,0	4,0
H4		4,0	5,0	4,5	5,0	7,5
H5		6,5	6,0	6,0	6,0	7,5
H6		8,0	6,0	8,0	8,0	8,0
H7		3,0	3,0	4,0	4,0	4,0
H8		6,3	-	-	-	-
H10		6,5	10,5	10,5	15	8,5
H11		8	16,5	20,2	21,5	28,5
H12		4	10,5	8,00	8,5	8,5
H13		8	-	9,0	13,0	20,0
H14		8	5,5	12,5	15,0	18,5
D1		M4	M5	M6	M8	M8
D2		6	7,5	9,5	10,5	10,5
D3		2,5	2,5	4	4	4
D4		M3	M3	M4	M5	M5
D5		M3	M4	M4	M5	M5
D6		M3	M3	M4	M4	M4
D7		2,5	2,5	4,0	4,0	4,0
D8		6,0	-	-	-	-
D9		3,5	-	-	-	-
D10		M4	M5	M5	M6	M6
NN		6	8	10	12	16
EE		M5	M5	M5	M5	G1/8
J		4,3	-	-	-	-
K		7	7	8	8	10
P		20	25	29	35	45

Doppelkolbenzylinder Serie QX (beidseitiger Flansch)



Für Zwischenhübe, z. B. 37 mm, die Abmessungen des größeren Hubs, in diesem Fall 40 mm verwenden. Zwischen Standardhüben 50/75 mm und 75/100 mm sind die Abmessungen der Zwischenhübe immer maximal 10 mm unter dem jeweils größeren Standardhub.

+ Hub



MASSTABELLE DER ZYLINDER SERIE QX MIT BEIDSEITIGEM FLANSCH

 + Hub
 ++ 2x Hub

PRODUKTÜBERSICHT						
	Hub (mm)	Ø 10	Ø 16	Ø 20	Ø 25	Ø 32
A		42	58	62	76	94
B		16	21	25	30	37
C		40	56	60	71	92
E		13	19	22	27	35
F		33	42	50	60	45
G		4	5	6	6	6
I		3,5	2,5	4,5	4,5	4
M		8	10	12	12	16
Q		9	11	16	16	16
R		13	13	18	18	18
L1+		72	86,6	98	104,2	115,6
L2++		95	111,6	131	137,2	155,6
L3		32,1	34	39,5	44	46,5
L5		16	20	25	30	30
L6	10	25	28,3	29,0	27,1	32,8
L6	20	30	33,3	34,0	32,1	37,8
L6	30	35	38,3	39,0	37,1	42,8
L6	40	40	43,3	44,0	42,1	47,8
L6	50	45	48,3	49,0	47,1	52,8
L6	75	57,3	60,8	61,5	59,6	65,3
L6	100	-	73,3	74,0	72,1	77,8
L7		13	13	20	20	20
L8		16	30	30	30	30
L9	10	49,6	36,6	48	54,2	65,6
L9	20	59,6	46,6	58	64,2	75,6
L9	30	69,6	56,6	68	74,2	85,6
L9	40	79,6	66,6	78	84,2	95,6
L9	50	89,6	76,6	88	94,2	105,6
L9	75	114,6	101,6	113	119,2	130,6
L9	100	-	126,6	138	144,2	155,6
L10	10	49,6	56,6	58,0	54,2	65,6
L10	20	59,6	66,6	68,0	64,2	75,6
L10	30	69,6	76,6	78,0	74,2	85,6
L10	40	79,6	86,6	88,0	84,2	95,6
L10	50	89,6	96,6	98,0	94,2	105,6
L10	75	114,6	121,6	123,0	119,2	130,6
L10	100	-	146,6	148,0	144,2	155,6
H2		6,3	4,5	5,50	6,5	6,5
H3		2,5	4,0	4,00	4	4
H4		4	5,0	4,50	5	7,5
H5		6,5	6,0	6,00	6	7,5
H6		8	6,0	8,00	8	8
H7		3	3,0	4,00	4	4
H8		6,3	-	-	-	-
D1		M4	M5	M6	M8	M8
D2		6	7,5	9,5	10,5	10,5
D3		2,5	2,5	4	4	4
D4		M3	M3	M4	M5	M5
D5		M3	M4	M4	M5	M5
D6		M3	M3	M4	M4	M4
D7		2,5	2,5	4	4	4
D8		6	-	-	-	-
D9		3,5	-	-	-	-
D10		M4	M5	M5	M6	M6
NN		6	8	10	12	16
EE		M5	M5	M5	M5	G1/8
K		7	7	8	8	10
P		20	25	29	35	40

Mini-Kompaktzylinder Serie 14

Einfachwirkend

∅ 6, 10, 16 mm und Hub 5, 10, 15 mm

Mit integriertem Steckanschluss ∅ 4 mm oder M5-Gewinde



- » Kompakte Bauweise
- » Mit oder ohne Kolbenstangengewinde
- » Gewinde am Körper

Die Mini-Kompaktzylinder der Serie 14 eignen sich für den Einbau in sehr engen Platzverhältnissen.

Diese Zylinderbaureihe ist lieferbar mit oder ohne Kolbenstangengewinde und besitzt einen integrierten Steckanschluss ∅ 4 mm oder M5-Gewinde.

ALLGEMEINE KENNGRÖSSEN

Bauart	Kompakt, ohne Magnetring
Funktion	Einfachwirkend
Werkstoffe	Körper: MS vernickelt, Kolbenstange: Edelstahl, Dichtungen: NBR
Befestigungsart	Schottmontage
Hub	Siehe Tabelle
Durchmesser	∅ 6, 10, 16 mm
Betriebstemperatur	0°C ÷ 80°C (getrocknete Luft - 20°C)
Betriebsdruck	P. min 2,5 bar - P. max 8 bar
Medium	Gefilterte, ölfreie Luft, im Falle von geölter Luft empfehlen wir die Verwendung von Öl ISO VG 32 und die Schmierung nie zu unterbrechen

MODELLBEZEICHNUNG

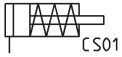
14	N	1	A	06	A	05
-----------	----------	----------	----------	-----------	----------	-----------

14	SERIE					
N	BAUREIHE N = nicht magnetisch					
1	BETRIEBSART 1 = einfachwirkend			PNEUMATIKSYMBOL CS01		
A	ANSCHLUSSART A = Steckanschluss Ø 4 mm M = M5-Gewinde					
06	KOLBENDURCHMESSER 06 = 6 mm - 10 = 10 mm - 16 = 16 mm					
A	BAUART A = ohne Kolbenstangengewinde B = mit Kolbenstangengewinde					
05	HUB 05 = 5 mm - 10 = 10 mm - 15 = 15 mm					

MINI-KOMPACTZYLINDER SERIE 14

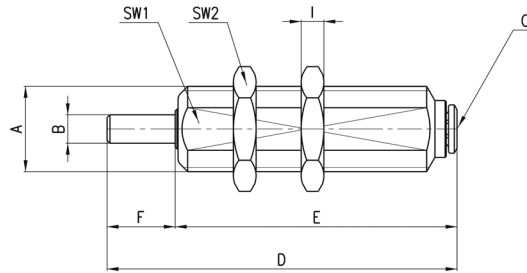
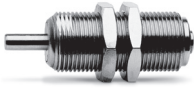
PNEUMATIKSYMBOLE

Pneumatiksymbole entsprechend der Modellbezeichnung.



Mini-Kompaktzylinder ohne Kolbenstangengewinde Mod. 14N1A

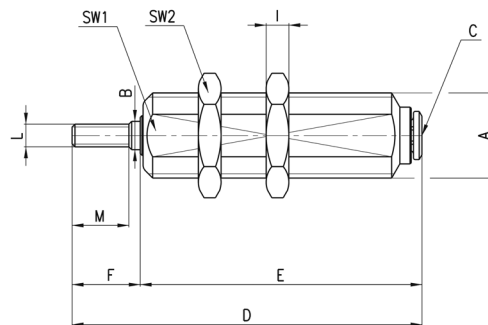
Integrierte Steckverschraubung Superrapid



PRODUKTÜBERSICHT											
Mod.	∅	HUB	A	B	C	D	E	F	SW1	SW2	I
14N1A06A05	6	5	M10x1	3	4\2	34	29	5	9	12	3
14N1A06A10	6	10	M10x1	3	4\2	42	37	5	9	12	3
14N1A06A15	6	15	M10x1	3	4\2	47	42	5	9	12	3
14N1A10A05	10	5	M15x1,5	5	4\2	50	38	12	13	19	4
14N1A10A10	10	10	M15x1,5	5	4\2	57	45	12	13	19	4
14N1A10A15	10	15	M15x1,5	5	4\2	62	50	12	13	19	4
14N1A16A05	16	5	M22x1,5	6	4\2	53,5	39,5	14	20	27	5
14N1A16A10	16	10	M22x1,5	6	4\2	62	48	14	20	27	5
14N1A16A15	16	15	M22x1,5	6	4\2	67	53	14	20	27	5

Mini-Kompaktzylinder mit Kolbenstangengewinde Mod. 14N1A

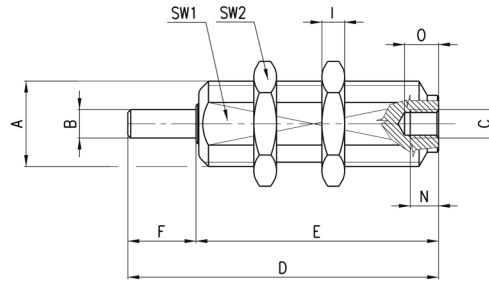
Integrierte Steckverschraubung Superrapid



PRODUKTÜBERSICHT													
Mod.	∅	HUB	A	B	C	D	E	F	SW1	SW2	I	L	M
14N1A06B05	6	5	M10x1	3	4\2	38	29	9	9	12	3	M3x0,5	7
14N1A06B10	6	10	M10x1	3	4\2	46	37	9	9	12	3	M3x0,5	7
14N1A06B15	6	15	M10x1	3	4\2	51	42	9	9	12	3	M3x0,5	7
14N1A10B05	10	5	M15x1,5	5	4\2	50	38	12	13	19	4	M4x0,7	10
14N1A10B10	10	10	M15x1,5	5	4\2	57	45	12	13	19	4	M4x0,7	10
14N1A10B15	10	15	M15x1,5	5	4\2	62	50	12	13	19	4	M4x0,7	10
14N1A16B05	16	5	M22x1,5	6	4\2	53,5	39,5	14	20	27	5	M5x0,8	12
14N1A16B10	16	10	M22x1,5	6	4\2	62	48	14	20	27	5	M5x0,8	12
14N1A16B15	16	15	M22x1,5	6	4\2	67	53	14	20	27	5	M5x0,8	12

Mini-Kompaktzylinder ohne Kolbenstangengewinde Mod. 14N1M

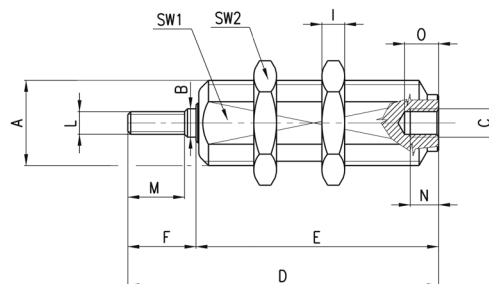
Gewindeanschluss



PRODUKTÜBERSICHT													
Mod.	∅	HUB	A	B	C	D	E	F	SW1	SW2	I	N	O
14N1M06A05	6	5	M10x1	3	M5	28	23	5	9	12	3	5	6
14N1M06A10	6	10	M10x1	3	M5	36	31	5	9	12	3	5	6
14N1M06A15	6	15	M10x1	3	M5	41	36	5	9	12	3	5	6
14N1M10A05	10	5	M15x1,5	5	M5	43	31	12	13	19	4	5	6
14N1M10A10	10	10	M15x1,5	5	M5	50	38	12	13	19	4	5	6
14N1M10A15	10	15	M15x1,5	5	M5	55	43	12	13	19	4	5	6
14N1M16A05	16	5	M22x1,5	6	M5	46,5	32,5	14	20	27	5	5	6
14N1M16A10	16	10	M22x1,5	6	M5	55,5	41,5	14	20	27	5	5	6
14N1M16A15	16	15	M22x1,5	6	M5	60,5	46,5	14	20	27	5	5	6

Mini-Kompaktzylinder mit Kolbenstangengewinde Mod. 14N1M

Gewindeanschluss



PRODUKTÜBERSICHT															
Mod.	∅	HUB	A	B	C	D	E	F	SW1	SW2	I	L	M	N	O
14N1M06B05	6	5	M10x1	3	M5	32	23	9	9	12	3	M3x0,5	7	5	6
14N1M06B10	6	10	M10x1	3	M5	40	31	9	9	12	3	M3x0,5	7	5	6
14N1M06B15	6	15	M10x1	3	M5	45	36	9	9	12	3	M3x0,5	7	5	6
14N1M10B05	10	5	M15x1,5	5	M5	43	31	12	13	19	4	M4x0,7	10	5	6
14N1M10B10	10	10	M15x1,5	5	M5	50	38	12	13	19	4	M4x0,7	10	5	6
14N1M10B15	10	15	M15x1,5	5	M5	55	43	12	13	19	4	M4x0,7	10	5	6
14N1M16B05	16	5	M22x1,5	6	M5	46,5	32,5	14	20	27	5	M5x0,8	12	5	6
14N1M16B10	16	10	M22x1,5	6	M5	55,5	41,5	14	20	27	5	M5x0,8	12	5	6
14N1M16B15	16	15	M22x1,5	6	M5	60,5	46,5	14	20	27	5	M5x0,8	12	5	6

Rundzylinder Serie 27

Doppeltwirkend, Magnetversion
 ø 20, 25, 32, 40, 50, 63 mm



- » Geringe Abmessungen
- » Verschiedene Befestigungselemente
- » Perfekte Linearität

Die Zylinderserie 27 wurde auf möglichst geringe Abmessungen hin konzipiert. Diese Serie ist besonders geeignet für Anwendungen, bei denen aus Hygienegründen die verwendeten Komponenten möglichst glattflächig ausgeführt sein müssen.

Zylinderrohr sowie Kolbenstange bestehen aus Edelstahl, Zylinderköpfe aus Aluminium. Die Werkstoffwahl und die konstruktiven Merkmale ergeben die Voraussetzungen für einen sehr vielseitigen und zuverlässigen Zylinder. Der Montageprozess garantiert ein genaues Fluchten der Anschlüsse. Eine mechanische Anschlagdämpfung sorgt für die Geräuschreduzierung beim Anfahren des Kolbens an die Zylinderdeckel. Serie 27-Zylinder eignen sich für die Verwendung kontaktloser Schaltelemente. Eine Anzahl von Befestigungselementen ermöglicht die Anpassung an eine Vielzahl von Anwendungen.

ALLGEMEINE KENNGRÖSSEN

Bauart	Kompakt, eingerollte Zylinderköpfe
Funktion	Doppeltwirkend
Werkstoffe	Köpfe und Kolben: AL Kolbenstange: ø 20 - 25 mm Edelstahl 1.4305, ø 32 ÷ 63 mm Edelstahl 1.4028 Rohr: Edelstahl 1.4301 Kolben-/Kolbenstangendichtung: PU
Befestigungsart	Fußbefestigung, Schwenkgelenk, Kolbenstangenmutter, Kopfmutter
Hub min-max	Alle Durchmesser 10 - 1000 mm
Durchmesser	ø 20, 25, 32, 40, 50, 63 mm
Betriebstemperatur	0°C ÷ 80°C (getrocknete Luft - 20°C)
Betriebsdruck	1 ÷ 10 bar
Geschwindigkeit	10 ÷ 1000 mm/sec (ohne Last)
Medium	Gefilterte, ölfreie Luft, im Falle von geölter Luft empfehlen wir die Verwendung von Öl ISO VG 32 und die Schmierung nie zu unterbrechen

STANDARDHÜBE ZYLINDER SERIE 27

Mod. 27M und 27T (ø 20 ÷ 40 mm) und 27U (ø 20 ÷ 63 mm)

STANDARDHÜBE															
ø	10	25	40	50	80	100	125	160	200	250	300	320	400	500	
20	■	■	■	■	■	■	■	■	■	■	■	■	■	■	
25	■	■	■	■	■	■	■	■	■	■	■	■	■	■	
32	■	■	■	■	■	■	■	■	■	■	■	■	■	■	
40	■	■	■	■	■	■	■	■	■	■	■	■	■	■	
50	■	■	■	■	■	■	■	■	■	■	■	■	■	■	
63	■	■	■	■	■	■	■	■	■	■	■	■	■	■	

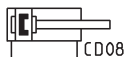
MODELLBEZEICHNUNG

27	M	2	A	20	A	0050
-----------	----------	----------	----------	-----------	----------	-------------

27	SERIE	
M	BAUREIHE M = Rundköpfe hinten, Anschluss hinten, radial, ø 20, 25, 32, 40 mm T = Anschluss hinten, zentrisch, ø 20, 25, 32, 40 mm U = Anschluss hinten, radial, ø 20, 25, 32, 40, 50, 63 mm	
2	BETRIEBSART 2 = doppelwirkend	PNEUMATIKSYMBOLE CD08
A	WERKSTOFFE A = Kolbenstange/Rohr Edelstahl	
20	KOLBENDURCHMESSER 20 = 20 mm 25 = 25 mm 32 = 32 mm 40 = 40 mm 50 = 50 mm 63 = 63 mm	
A	BEFESTIGUNGSART A = Standard	
0050	HUB siehe Tabelle	

PNEUMATIKSYMBOL

Pneumatiksymbol entsprechend der Modellbezeichnung.



ZYLINDER SERIE 27 - ZUBEHÖR

RUNDZYLINDER SERIE 27



Ausgleichsflansch Mod. GKF



Ausgleichskupplung Mod. GK



Schwenkzapfen Mod. T



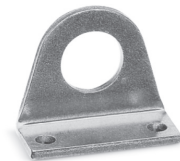
Ausgleichskupplung Mod. GY



Gelenkauge Mod. GA



Fuß-, Flanschbefestigung Mod. B



Fuß-, Flanschbefestigung Mod. B



Überwurfmutter Mod. V



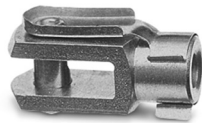
Schwenkgelenk Mod. I



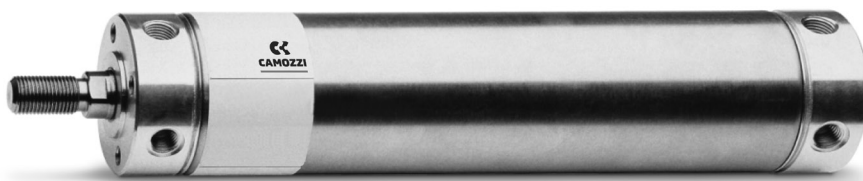
Kolbenstangenmutter Mod. U



Schwenkgelenk Mod. I

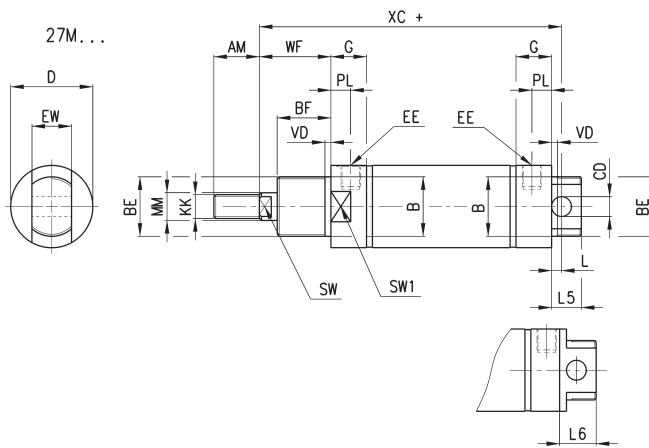


Gabelkopf für Kolbenstange Mod. G

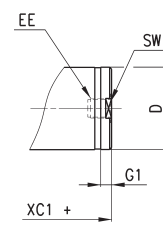


Alle Zubehörteile werden unmontiert geliefert.

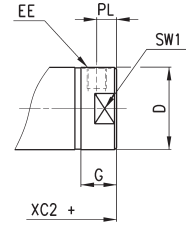
Rundzylinder Serie 27 (ø 20, 25, 32, 40 mm)



27T...



27U...

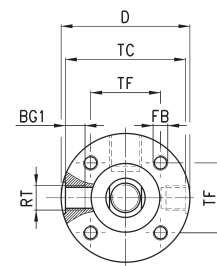
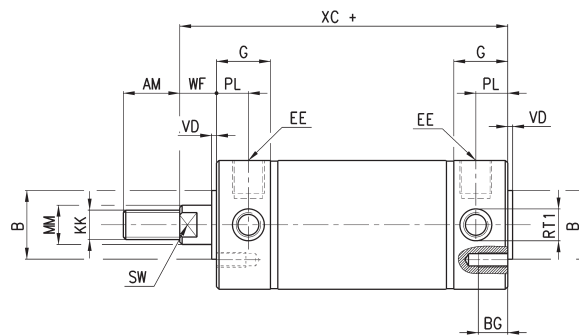


+ Hub

PRODUKTÜBERSICHT

Ø	AM	øB	BF	BE	øCD ⁽¹⁰⁹⁾	øD	EE	EW	G	G1	KK	L	L6	MM ⁽¹⁰⁹⁾	L5	PL	SW	VD	WF	XC+	XC1+	XC2+	SW1
20	14	16	12	M16x1,5	6	21,5	G1\8	12	15,5	8	M8x1,25	7	-	8	13	9	7	3	17	77	62,5	70,8	19
25	16	18	12	M18x1,5	8	26,5	G1\8	14	15,5	8	M10x1,25	9	-	10	17	9	9	3	16,5	78,5	62	69,5	24
32	22	22	15	M22x1,5	8	33,5	G1\8	16	17,5	5,5	M10x1,25	7	20	12	15	9	10	3	23	93	74	86	30
40	23	30	15	M30x1,5	10	41,5	G1\8	20	18	5,5	M12x1,25	5	24	16	15	10	13	3	24	96	78,5	91	38

Rundzylinder Serie 27 (ø 50, 63 mm)



+ Hub

PRODUKTÜBERSICHT

Ø	AM	øB	BG	BG1	øD	EE	FB	G	KK	øMM ⁽¹⁰⁹⁾	PL	RT	øRT1	SW	TC	TF	VD	WF	XC+
50	23	28	12	8	52,5	G1\4	M6	22	M12x1,25	16	13	M10x1	12	13	49	28,5	2	13	97
63	30	35	12	9,5	65,5	G1\4	M8	22	M16x1,5	20	13	M12x1,5	14	17	62	35,5	2	13	99

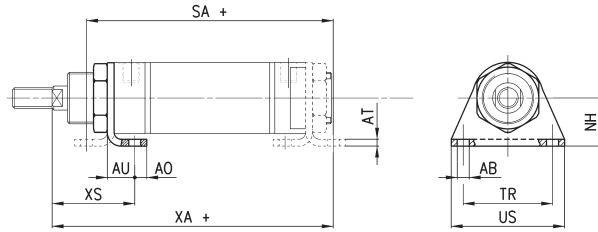
Fuß-, Flanschbefestigung Mod. B

Werkstoff: Stahl verzinkt



Lieferumfang:
1 Fußbefestigung
1 Überwurfmutter

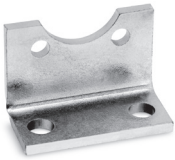
+ Hub



PRODUKTÜBERSICHT											
Mod.	∅	∅AB	AO	AT	AU	NH	SA+	TR	US	XA+	XS
B-27-20	20	5,5	6	3	13	20	79	32	42	83	27
B-27-25	25	6,6	8	3	12,5	22	78	38	49	82	26
B-27-32	32	6,6	8	4	16	25	95	40	54	102	35
B-27-40	40	7	7	4	16	28	99	52	66	107	36

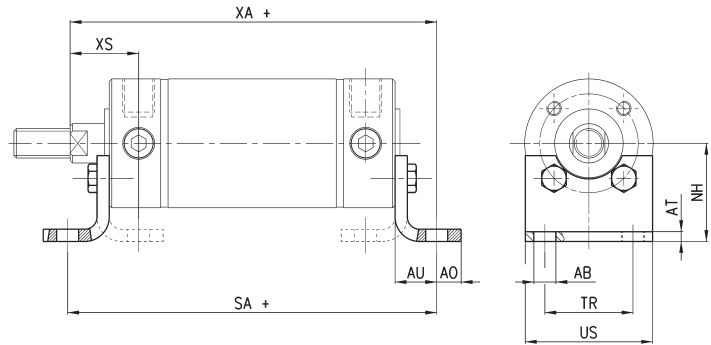
Fuß-, Flanschbefestigung Mod. B

Werkstoff: Stahl verzinkt



Lieferumfang:
2 Fußbefestigungen
4 Schrauben

+ Hub



PRODUKTÜBERSICHT											
Mod.	∅	∅AB	AO	AT	AU	NH	SA+	TR	US	XA+	XS
B-27-50	50	9	10	4	17	40	118	36	52	114	26
B-27-63	63	9	10	5	19	47	124	45	61	118	27

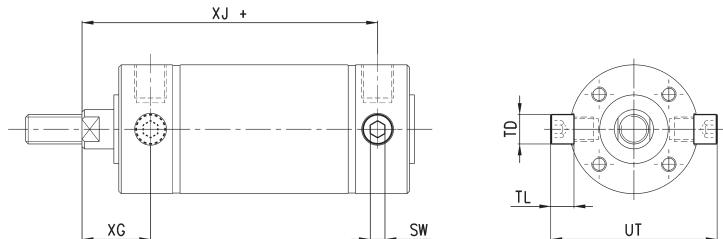
Schwenkzapfen Mod. T

Werkstoff: Stahl verzinkt



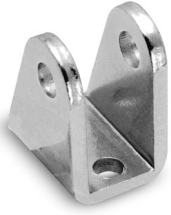
Lieferumfang:
2 Madenschrauben

+ Hub



PRODUKTÜBERSICHT							
Mod.	∅	sw/SW	∅TD ⁹⁹	TL	UT	XG	XJ+
T-27-50	50	6	12	9,5	68	26	84
T-27-63	63	6	14	11	84	26	86

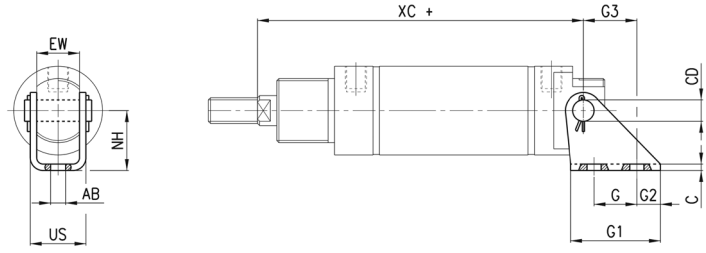
Schwenkgelenk Mod. I



Werkstoff: Stahl verzinkt

Lieferumfang:
1 Schwenkgabel
1 Madenschraube
2 Seegerringe

+ Hub



PRODUKTÜBERSICHT												
Mod.	∅	G	G1	G2	G3	C	XC+	∅AB	US	NH	∅CD	EW
I-27-20	20	15	30	8	18,5	1,5	77	5,5	15	20	6	12
I-27-25	25	15	33	9	20	2	78,5	6,6	18	22	8	14
I-27-32	32	15	35	10	20	2	93	6,6	20,5	25	8	16
I-27-40	40	20	42	11	25	3	96	7	26	28	10	20

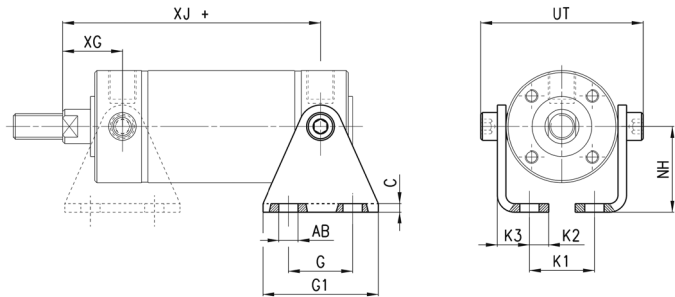
Schwenkgelenk Mod. I



Werkstoff: Stahl verzinkt

Lieferumfang:
2 Madenschrauben
2 Fußbefestigungen

+ Hub



PRODUKTÜBERSICHT													
Mod.	∅	G	G1	C	XJ+	XG	∅AB	K1	K1	K2	K3	NH	UT
I-27-50	50	30	54	4	84	26	9	9	30,5	9	15	40	68
I-27-63	63	40	64	5	86	26	9	9	40,5	9	17,5	47	84

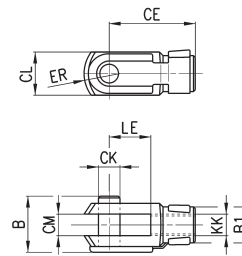
Gabelkopf für Kolbenstange Mod. G

ISO 8140



Werkstoff: Stahl verzinkt

+ Hub



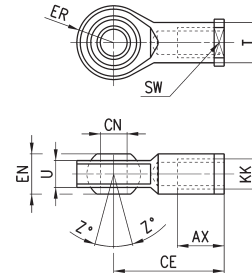
PRODUKTÜBERSICHT										
Mod.	∅	∅CK	LE	CM	CL	ER	CE	KK	B	∅B1
G-20	20	8	16	8	16	10	32	M8x1,25	22	14
G-25-32	25-32	10	20	10	20	12	40	M10x1,25	26	18
G-40	40-50	12	24	12	24	14	48	M12x1,25	32	20
G-50-63	63	16	32	16	32	19	64	M16x1,5	40	26

Gelenkauge Mod. GA



ISO 8139

Werkstoff: Stahl verzinkt

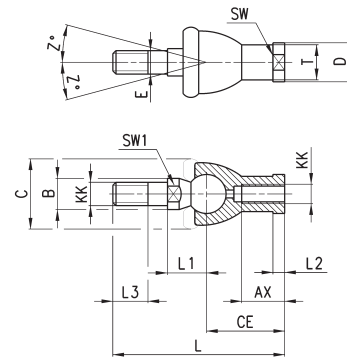


PRODUKTÜBERSICHT											
Mod.	Ø	ϕ CN ^(H7)	U	EN	ER	AX	CE	KK	ϕ T	Z	SW
GA-20	20	8	9	12	12	16	36	M8x1,25	12,5	6,5	14
GA-32	25-32	10	10,5	14	14	20	43	M10x1,25	15	6,5	17
GA-40	40-50	12	12	16	16	22	50	M12x1,25	17,5	6,5	19
GA-50-63	63	16	15	21	21	28	64	M16x1,5	22	7,5	22

Ausgleichskupplung Mod. GY



Werkstoff: Zinkdruckguss und Stahl verzinkt



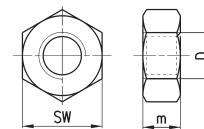
PRODUKTÜBERSICHT																
Mod.	Ø	KK	L	CE	L2	AX	E	ϕ B	ϕ C	T	D	L1	L3	SW1	SW	Z
GY-20	20	M8x1,25	65	32	5	16	8	12	24	12,5	16	16	12	10	14	15
GY-32	25-32	M10x1,25	74	35	6,5	18	10	14	28	15	19	19,5	15	11	17	15
GY-40	40-50	M12x1,25	84	40	6,5	20	12	19	32	17,5	22	21	17	17	19	15
GY-50-63	63	M16x1,5	112	50	8	27	16	22	40	22	27	27,5	23	19	22	11

Kolbenstangenmutter Mod. U



UNI EN ISO 4035

Werkstoff: Stahl verzinkt



PRODUKTÜBERSICHT					
Mod.	Ø	D	m	SW	
U-20	20	M8x1,25	5	13	
U-25-32	20-32	M10x1,25	6	17	
U-40	40-50	M12x1,25	7	19	
U-50-63	63	M16x1,5	8	24	

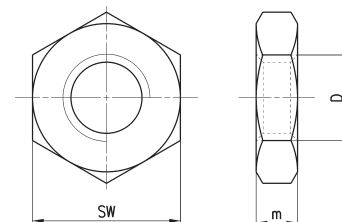
Überwurfmutter Mod. V



UNI EN ISO 4035

V-27-25 / V-42-32 nicht genormt

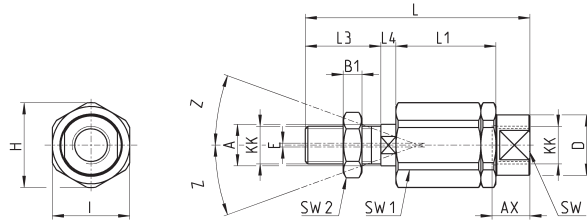
Werkstoff: Stahl verzinkt



PRODUKTÜBERSICHT					
Mod.	Ø	D	m	SW	
V-12-16	20	M16x1,5	8	24	
V-27-25	25	M18x1,5	5	24	
V-20-25	32	M22x1,5	10	32	
V-42-32	40	M30x1,5	8	-	

Ausgleichskupplung Mod. GK

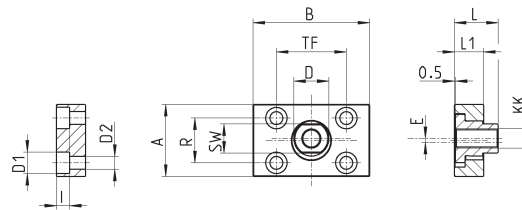
Werkstoff: Stahl verzinkt



PRODUKTÜBERSICHT																	
Mod.	∅	KK	L	L1	L3	L4	∅ A	∅ D	H	I	SW	SW1	SW2	B1	AX	Z	E
GK-20	20	M8x1,25	57	26	21	5	8	12,5	19	17	11	7	13	4	16	4	2
GK-25-32	25-32	M10x1,25	71,5	35	20	7,5	14	22	32	30	19	12	17	5	22	4	2
GK-40	40	M12x1,25	75,5	35	24	7,5	14	22	32	30	19	12	19	6	22	4	2
GK-50-63	50-63	M16x1,5	104	53	32	10	22	32	45	41	27	20	24	8	30	3	2

Ausgleichsflansch Mod. GKF

Werkstoff: Stahl verzinkt



PRODUKTÜBERSICHT														
Mod.	∅	KK	A	B	R	TF	L	L1	I	∅ D	∅ D1	∅ D2	SW	E
GKF-20	20	M8x1,25	30	35	20	25	22,5	10	-	14	5,5	-	13	1,5
GKF-25-32	25-32	M10x1,25	37	60	23	36	22,5	15	6,8	18	11	6,6	15	2
GKF-40	40	M12x1,25	56	60	38	42	22,5	15	9	20	15	9	15	2,5
GKF-50-63	50-63	M16x1,5	80	80	58	58	26,5	15	10,5	25	18	11	22	2,5

Rundzylinder Serie 42

Einfach-, doppeltwirkend, mit Endlagendämpfung, Magnetversion zur berührungslosen Abtastung
 ø 32, 40, 50, 63 mm



- » Perfekte Linearität
- » Einstellbare Endlagendämpfung
- » Verschiedene Befestigungselemente

Dieser Zylinder wurde auf maximale Kompaktheit konzipiert, für Anwendungen in anspruchsvollen Umgebungen sowie für den Einsatz in Bereichen mit hohen Sauberkeitsansprüchen. Wenige Schmutzkecken und die Verwendung von eloxierten Aluminium-Zylinderköpfen sowie Edelstahl im Bereich der Kolbenstange und des Zylinderrohrs ermöglichen ein leichtes Reinigen. Standardausführung ist die Magnetversion mit einem im Kolben integrierten Permanentmagneten zur berührungslosen Abtastung.

Die Dämpfung: In beiden Endlagen ist dieser Zylinder mit einer mittels Schraubendreher einstellbaren Endlagendämpfung ausgerüstet. Um störende mechanische Geräusche beim Erreichen der Endlage zu vermeiden, sind zusätzliche Anlaufscheiben aus Kunststoff am Magnetkolben montiert.

ALLGEMEINE KENNGRÖSSEN

Bauart	Eingerollte Zylinderköpfe
Funktion	Einfach-, doppeltwirkend
Werkstoffe	Köpfe: AL, Rohr: Edelstahl 1.4301, Kolbenstange: Edelstahl 1.4028, weitere siehe Modellbezeichnung
Befestigungsart	Flansch vorn/hinten, Fußbefestigung, Schwenklager vorn/hinten, Schwenkzapfen, Überwurfmutter
Hub min - max	10 - 1000 mm
Betriebstemperatur	0°C ÷ 80°C (getrocknete Luft -20°C)
Betriebsdruck	1 ÷ 10 bar (doppeltwirkend); 2 ÷ 10 bar (einfachwirkend)
Geschwindigkeit	10 ÷ 1000 mm/sec (ohne Last)
Medium	Gefilterte, ölfreie Luft, im Falle von geölter Luft empfehlen wir die Verwendung von Öl ISO VG 32 und die Schmierung nie zu unterbrechen

STANDARDHÜBE ZYLINDER SERIE 42

✕ = doppeltwirkend
■ = einfachwirkend

STANDARDHÜBE															
∅	25	50	75	80	100	125	150	160	200	250	300	320	400	500	
32	✕ ■	✕ ■	✕ ■	✕	✕	✕	✕	✕	✕	✕	✕	✕	✕	✕	
40	✕ ■	✕ ■	✕ ■	✕	✕	✕	✕	✕	✕	✕	✕	✕	✕	✕	
50	✕ ■	✕ ■	✕ ■	✕	✕	✕	✕	✕	✕	✕	✕	✕	✕	✕	
63	✕ ■	✕ ■	✕ ■	✕	✕	✕	✕	✕	✕	✕	✕	✕	✕	✕	

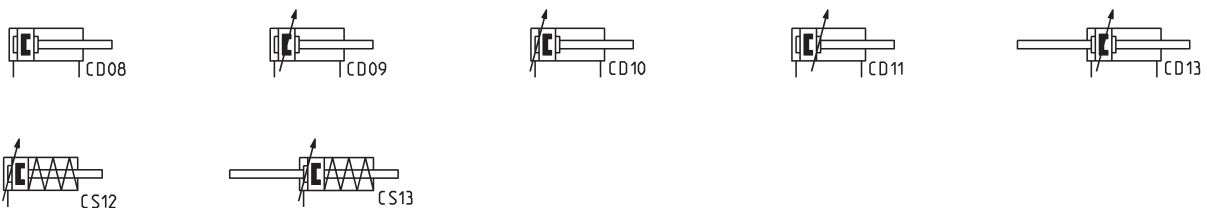
MODELLBEZEICHNUNG

42	M	2	N	050	A	0200
-----------	----------	----------	----------	------------	----------	-------------

42	SERIE	
M	BAUREIHE M = Magnetversion	
2	BETRIEBSART 1 = einfachwirkend, nicht gedämpft 2 = doppeltwirkend, gedämpft 3 = doppeltwirkend, nicht gedämpft 4 = doppeltwirkend, hinten gedämpft 5 = doppeltwirkend, vorne gedämpft 6 = doppeltwirkend, durchgehende Kolbenstange, gedämpft 7 = einfachwirkend, durchgehende Kolbenstange, nicht gedämpft	PNEUMATIKSYMBOLE CS12 CD09 CD08 CD10 CD11 CD13 CS13
N	WERKSTOFFE N = Kolbenstange Edelstahl 1.4028, Rohr Edelstahl 1.4301, Dichtungen NBR	
050	KOLBENDURCHMESSER 032 = 32 mm 040 = 40 mm 050 = 50 mm 063 = 63 mm	
A	BEFESTIGUNGSART A = Standard (Überwurfmutter V+Kolbenstangenmutter U)	
0200	HUB (siehe Tabelle)	

PNEUMATIKSYMBOLE

Pneumatiksymbole entsprechend der Modellbezeichnung.



RUNDZYLINDER SERIE 42 - ZUBEHÖR



Überwurfmutter Mod. V-42



Ausgleichsflansch Mod. GKF



Ausgleichskupplung Mod. GK



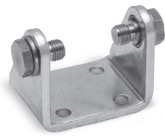
Ausgleichskupplung Mod. GY



Gabelkopf Mod. G



Fuß-, Flanschbefestigung Mod. P



Schwenkgelenk Mod. I



Gelenkauge Mod. GA



Schwenkzapfen paarweise Mod. T



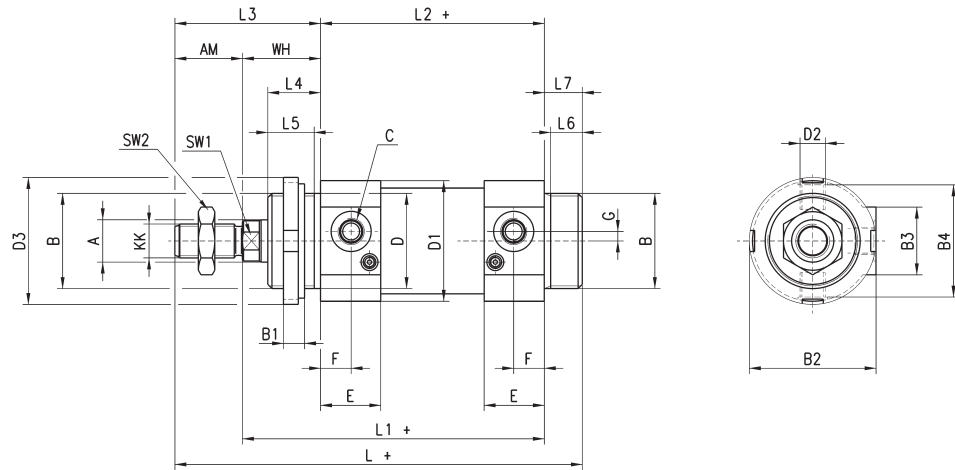
Kolbenstangenmutter Mod. U



Montiert mit Kolbenstangenmutter U und Überwurfmutter V.

Rundzylinder Serie 42

Hinweis: Die Abmessungen L+, L1+ und L2+ der einfachwirkenden Versionen erhöhen sich um 25 mm.



+ Hub
* = Dämpfungshub vorn/
hinten

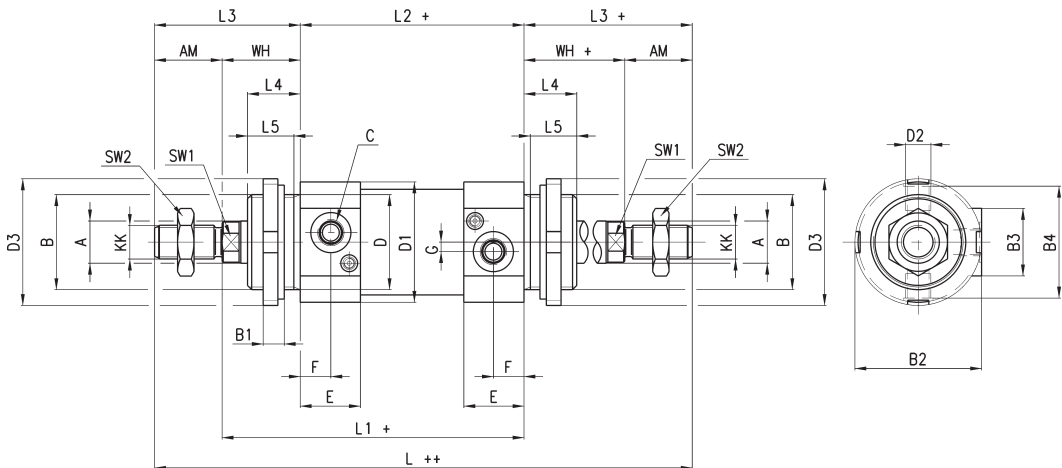
RUNDZYLINDER SERIE 42

PRODUKTÜBERSICHT

Ø	A	KK	B	B1	B2	B3	B4	C	D ^{#11}	D1	D2	D3	E	F	G	SW1	SW2	AM	WH	L+	L1+	L2+	L3	L4	L5	L6	L7	*
32	12	M10x1.25	M30x1.5	8	41.5	28	36	G1/8	30	38	M8x1	42	23.5	10.5	5	10	17	22	26	156	120	94	48	18	15	11	14	17/12
40	16	M12x1.25	M38x1.5	10	50	30	43	G1/4	38	46	M10x1	50	29	15	5	13	19	24	30	175	135	105	54	22	19	13	16	20/17
50	20	M16x1.5	M45x1.5	10	58.5	32	54	G1/4	40	57	M12x1.5	60	28.5	14.5	4.5	17	24	32	37	193	143	106	69	25	22	15	18	15/14
63	20	M16x1.5	M45x1.5	10	70.5	46.5	66	G3/8	45	70	M14x1.5	60	35	15.5	7	17	24	32	37	208	158	121	69	25	22	15	18	17/16

Rundzylinder Serie 42 - durchgehende Kolbenstange

Hinweis: Die Abmessungen L+, L1+ und L2+ der einfachwirkenden Versionen erhöhen sich um 25 mm.



+ Hub
++ = 2x Hub
* = Dämpfungshub vorn/
hinten

PRODUKTÜBERSICHT

Ø	A	KK	B	B1	B2	B3	B4	C	D	D1	D2	D3	E	F	G	SW1	SW2	WH+	AM+	L++	L1+	L2+	L3+	L4	L5	*
32	12	M10x1.25	M30x1.5	8	41.5	28	36	G1/8	30	38	M8x1	42	23.5	10.5	5	10	17	26	190	120	94	48	18	15	17/12	
40	16	M12x1.25	M38x1.5	10	50	30	43	G1/4	38	46	M10x1	50	29	15	5	13	19	30	213	135	105	54	22	19	20/17	
50	20	M16x1.5	M45x1.5	10	58.5	32	54	G1/4	45	57	M12x1.5	60	28.5	14.5	4.5	17	24	37	244	143	106	69	25	22	15/14	
63	20	M16x1.5	M45x1.5	10	70.5	46.5	66	G3/8	45	70	M14x1.5	60	35	15.5	7	17	24	37	259	158	121	69	25	22	17/16	

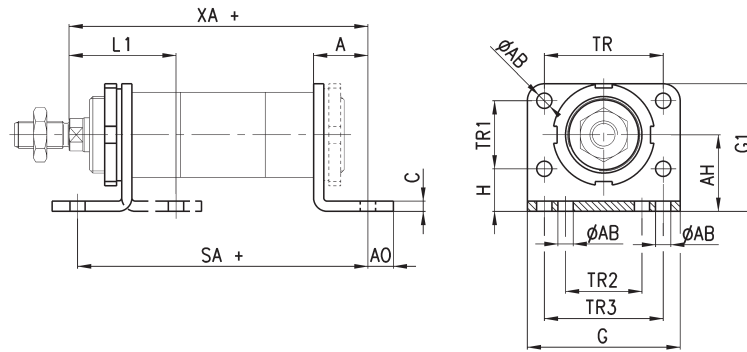
Fuß-, Flanschbefestigung Mod. P



Werkstoff: Stahl verzinkt

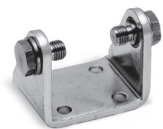
Lieferumfang:
1 Überwurfmutter
2 Fußbefestigungen

+ Hub



PRODUKTÜBERSICHT																
Mod.	∅	L1	SA +	XA +	A	AB	AO	AH	C	G	G1	TR	TR1	TR2	TR3	H
P-42-32	32	46	142	144	24	7	11	32	4	66	53	52	28	32	52	18
P-42-40	40	53	161	163	28	9	15	36	5	80	61	60	30	36	60	21
P-42-50	50	63	170	175	32	9	15	45	6	90	75	70	40	45	70	25
P-42-63	63	63	185	190	32	9	10	50	6	96	85	76	50	50	76	25

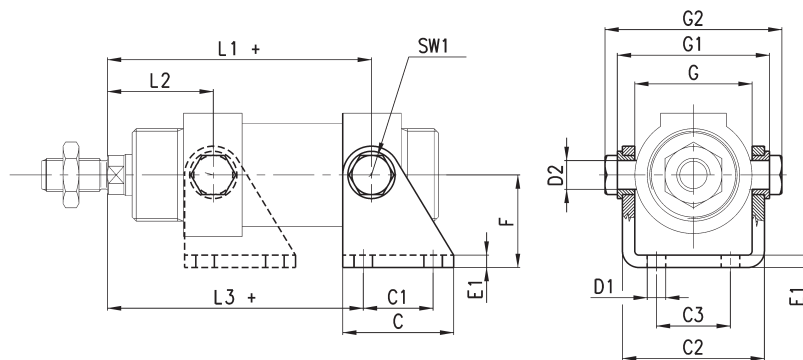
Schwenkgelenk Mod. I



Werkstoff: Stahl verzinkt

Lieferumfang:
1 Schwenkgelenk
2 Befestigungsschrauben

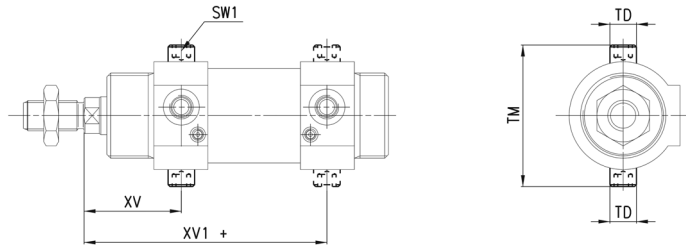
+ Hub



PRODUKTÜBERSICHT																
Mod.	∅	L1 +	L2	L3 +	C	C1	C2	C3	D1	D2	E1	F	SW1	G	G1	G2
I-42-32	32	109,5	36,5	105,5	40	24	46,1	20	7	10	4	35	13	38,1	50,1	58,1
I-42-40	40	120	45	117	50	30	56,1	28	9	12	5	40	17	46,1	60,1	70,1
I-42-50	50	128,5	51,5	124,5	54	34	69,1	36	9	14	6	45	19	57,1	74,1	86,1
I-42-63	63	143	52	142	65	35	82,1	42	9	16	6	50	19	70,1	88,1	100,1

Schwenzapfen paarweise Mod. T

Werkstoff: Edelstahl



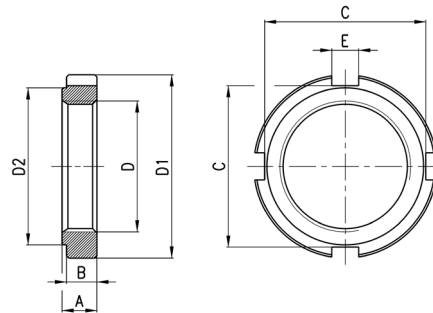
Lieferumfang:
2 Befestigungsschrauben

+ Hub

PRODUKTÜBERSICHT						
Mod.	∅	XV	XV1+	TD	TM	SW1
T-42-32	32	36,5	109,5	10	51	5
T-42-40	40	45	120	12	61	6
T-42-50	50	51,5	128,5	14	75	6
T-42-63	63	52	143	16	90	8

Überwurfmutter Mod. V-42

Werkstoff: Stahl verzinkt

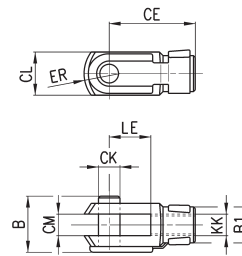


PRODUKTÜBERSICHT								
Mod.	∅	D	D1	D2	A	B	C	E
V-42-32	32	M30x1,5	42	36	8	7	37	6,2
V-42-40	40	M38x1,5	50	48	10	9	44	7,2
V-42-50-63	50-63	M45x1,5	60	56	10	9	53	7,2

Gabelkopf Mod. G

ISO 8140

Werkstoff: Stahl verzinkt

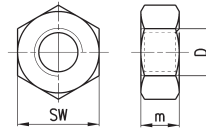


PRODUKTÜBERSICHT										
Mod.	∅	∅CK	LE	CM	CL	ER	CE	KK	B	B1
G-25-32	32	10	20	10	20	12	40	M10x1,25	26	18
G-40	40	12	24	12	24	14	48	M12x1,25	32	20
G-50-63	50-63	16	32	16	32	19	64	M16x1,5	40	26

Kolbenstangenmutter Mod. U

UNI EN ISO 4035

Werkstoff: Stahl verzinkt

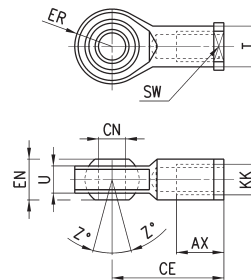


PRODUKTÜBERSICHT				
Mod.	∅	D	m	SW
U-25-32	32	M10X1,25	6	17
U-40	40	M12X1,25	7	19
U-50-63	50-63	M16X1,5	8	24

Gelenkauge Mod. GA

ISO 8139

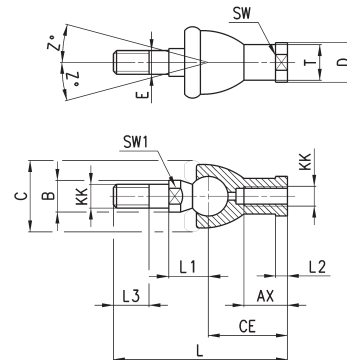
Werkstoff: Stahl verzinkt



PRODUKTÜBERSICHT											
Mod.	∅	∅CN	U	EN	ER	AX	CE	KK	T	Z	SW
GA-32	32	10	10,5	14	14	20	43	M10X1,25	15	6,5	17
GA-40	40	12	12	16	16	22	50	M12X1,25	17,5	6,5	19
GA-50-63	50-63	16	15	21	21	28	64	M16X1,5	22	7,5	22

Ausgleichskupplung Mod. GY

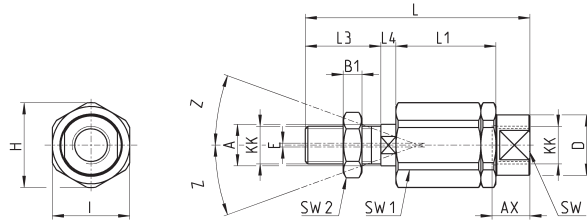
Werkstoff: Zinkdruckguss und Stahl verzinkt



PRODUKTÜBERSICHT																
Mod.	∅	KK	L	CE	L2	AX	SW	SW1	L1	L3	∅T	∅D	E	∅B	∅C	Z
GY-32	32	M10x1,25	74	35	6,5	18	17	11	19,5	15	15	19	10	14	28	15
GY-40	40	M12x1,25	84	40	6,5	20	19	17	22	17	17,5	22	12	19	32	15
GY-50-63	50-63	M16x1,5	112	50	8	27	22	19	27,5	23	22	27	16	22	40	11

Ausgleichskupplung Mod. GK

Werkstoff: Stahl verzinkt

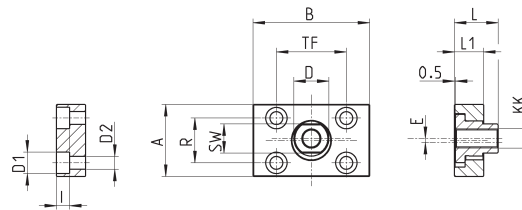
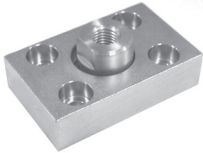


PRODUKTÜBERSICHT

Mod.	Ø	KK	L	L1	L3	L4	Ø A	Ø D	H	I	SW	SW1	SW2	B1	AX	Z	E
GK-25-32	32	M10x1,25	71,5	35	20	7,5	14	22	32	30	19	12	17	5	22	4	2
GK-40	40	M12x1,25	75,5	35	24	7,5	14	22	32	30	19	12	19	6	22	4	2
GK-50-63	50-63	M16x1,5	104	53	32	10	22	32	45	41	27	20	24	8	30	3	2

Ausgleichsflansch Mod. GKF

Werkstoff: Stahl verzinkt



PRODUKTÜBERSICHT

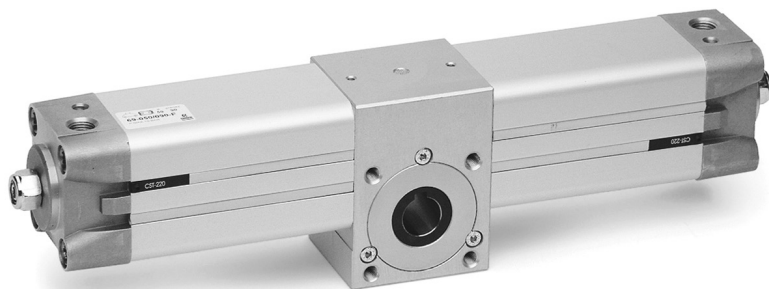
Mod.	Ø	KK	A	B	R	TF	L	L1	I	ØD	ØD1	ØD2	SW	E
GKF-25-32	32	M10x1,25	37	60	23	36	22,5	15	6,8	18	11	6,6	15	2
GKF-40	40	M12x1,25	56	60	38	42	22,5	15	9	20	15	9	15	2,5
GKF-50-63	50-63	M16x1,5	80	80	58	58	26,5	15	10,5	25	18	11	22	2,5

Drehzylinder Serie 69

Magnetversion zur berührungslosen Abtastung
mit Endlagendämpfung und Winkelbegrenzung

Ø 32, 40, 50, 63, 80, 100, 125 mm

Drehwinkel 90°, 180°, 270° und 360°



- » Versionen mit Hohl- und Zapfenwelle
- » Schmutzunempfindliches Design

Es empfiehlt sich bei hohen bzw. wechselnden Drehmomenten die Verwendung von mechanischen Anschlägen oder Industriestoßdämpfern.

Die Drehzylinder der Serie 69 erfüllen mit ihren 7 verschiedenen Durchmessern/ Drehmomenten viele Aufgaben pneumatischer Drehbewegungen. Es handelt sich um eine sehr robuste Konstruktion, bei der integriert im AL-Profilrohr Zuganker verwendet werden. Durch die Einstellschraube ist es möglich, ein eventuell auftretendes Spiel zwischen Ritzel und Zahnstange zu verringern. Eine Justierung des Drehwinkels von $\pm 5^\circ$ ist möglich.

ALLGEMEINE KENNGRÖSSEN

Bauart	Zahnstange/Ritzel, Zugankerzylinder
Funktion	Doppeltwirkend
Werkstoffe	Köpfe: AL, Rohr: AL-Profil, Dichtungen: NBR, Ritzel: Stahl gehärtet
Befestigungsart	Gewinde am Körper, Anbauteile
Durchmesser	Ø 32, 40, 50, 63, 80, 100, 125 mm
Betriebstemperatur	0°C ÷ 80°C (getrocknete Luft - 20°C)
Drehwinkel	90°, 180°, 270°, 360° (andere auf Anfrage)
Ritzellagerung	Kugellager (bei Ø 32 mm Teflon-Bronze)
Betriebsdruck	1 ÷ 10 bar
Medium	Gefilterte, ölfreie Luft, im Falle von geölter Luft empfehlen wir die Verwendung von Öl ISO VG 32 und die Schmierung nie zu unterbrechen

DREHMOMENT IN Nm DREHZYLINDER SERIE 69

DREHMOMENT IN Nm										
Ø	1 bar	2 bar	3 bar	4 bar	5 bar	6 bar	7 bar	8 bar	9 bar	10 bar
32	1,2	2,4	3,6	4,8	6	7,2	8,4	9,6	10,8	12
40	2,25	4,5	6,75	9	11,25	13,5	15,75	18	20,25	22,5
50	3,9	7,8	11,7	15,6	19,5	23,4	27,3	31,2	35,1	39
63	7,3	14,6	21,9	29,2	36,5	43,8	51,1	58,4	65,7	73
80	15,7	31,4	47,1	62,8	78,5	94,2	109,9	125,6	141,3	157
100	26,35	52,7	79,05	105,4	131,75	158,1	184,45	210,8	237,15	263,5
125	51	102	153	204	255	306	357	408	459	510

MODELLBEZEICHNUNG

69	-	050	/	090	-	F	
-----------	---	------------	---	------------	---	----------	--

69	SERIE	PNEUMATIKSYMBOL CD18
050	KOLBENDURCHMESSER 032 = 32 mm 040 = 40 mm 050 = 50 mm 063 = 63 mm 080 = 80 mm 100 = 100 mm 125 = 125 mm	
090	DREHWINKEL 090 = 90° 180 = 180° 270 = 270° 360 = 360°	
F	WELLENAUSFÜHRUNG F = Hohlwelle M = Zapfenwelle	
	WERKSTOFF DICHTUNGEN = NBR W = FKM + 130°C	

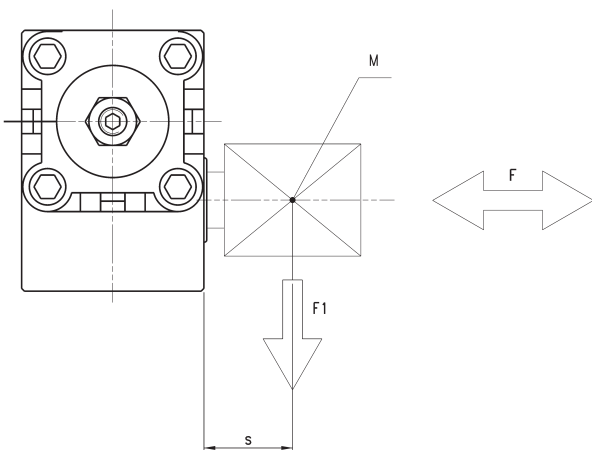
PNEUMATIKSYMBOLE

Pneumatiksymbole entsprechend der Modellbezeichnung.



MAXIMAL ZULÄSSIGE LASTEN UND KRÄFTE

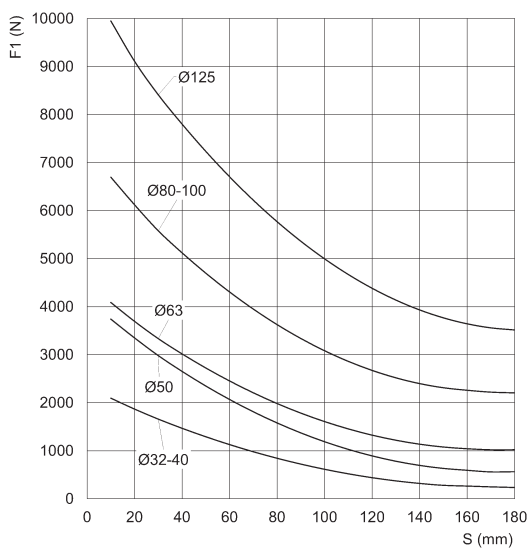
	Ø 32	Ø 40	Ø 50	Ø 63	Ø 80	Ø 100	Ø 125
Axialkraft F max. mit F1 = 0	100 (N)	100 (N)	120 (N)	120 (N)	200 (N)	250 (N)	300 (N)
Drehgeschwindigkeit max. ω (rad/s)	66 (rad/s)	55 (rad/s)	49 (rad/s)	42 (rad/s)	31 (rad/s)	29 (rad/s)	23 (rad/s)
Max. gedämpfte kinetische Energie J $E = \frac{1}{2} \cdot J \cdot \omega^2$	0.8 (J)	1.4 (J)	2.1 (J)	4.0 (J)	7.5 (J)	9.0 (J)	15 (J)



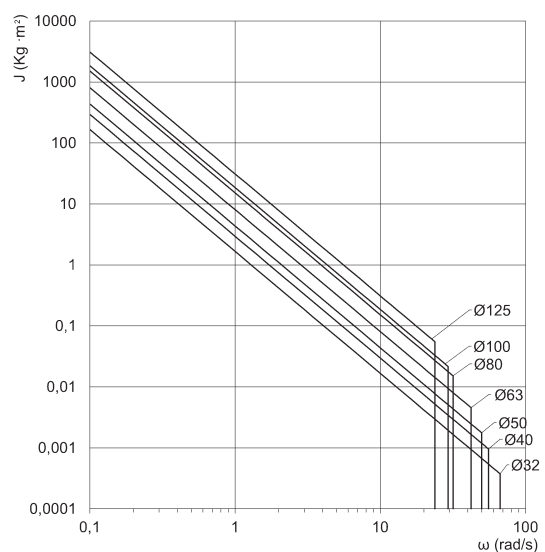
M = Schwerpunkt
F = Axialkraft (N)
F1 = Radialkraft (N)

s = Abstand zwischen Antrieb und Schwerpunkt (mm)

AUSLEGUNG EINES GEEIGNETEN ANTRIEBS



Radialkraft F1 max. mit F = 0
S = Abstand zwischen Antrieb und Schwerpunkt (mm)



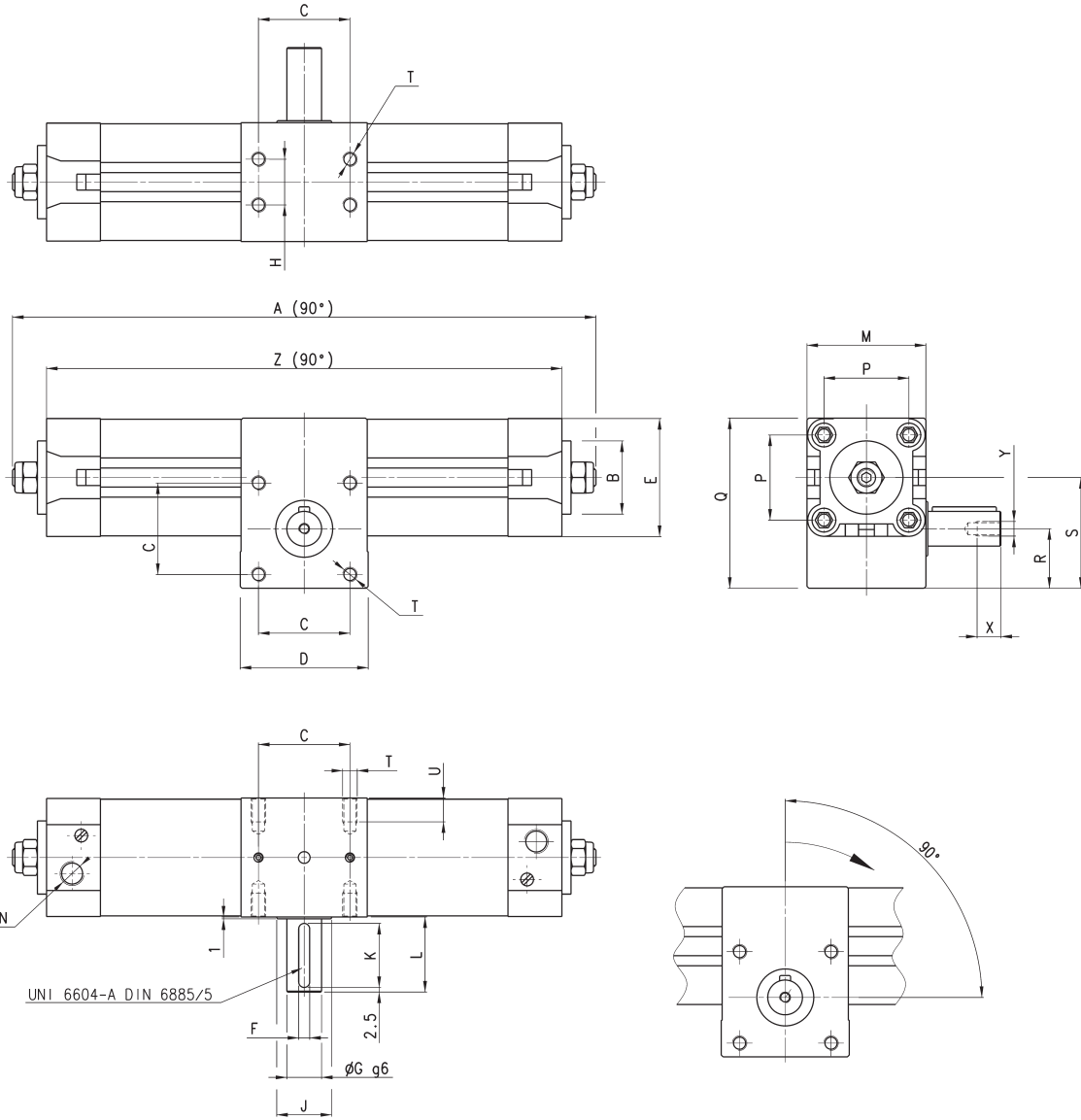
Maximale Energie, die in Abhängigkeit der Drehgeschwindigkeit gedämpft werden kann.
J = Trägheitsmoment (Kg · m²)
 ω = Drehgeschwindigkeit (rad/s)

Zylinder Serie 69 - Zapfenwelle



* Erhöhung der Werte A und Z pro 90° Drehwinkel

DREHZYLINDER SERIE 69

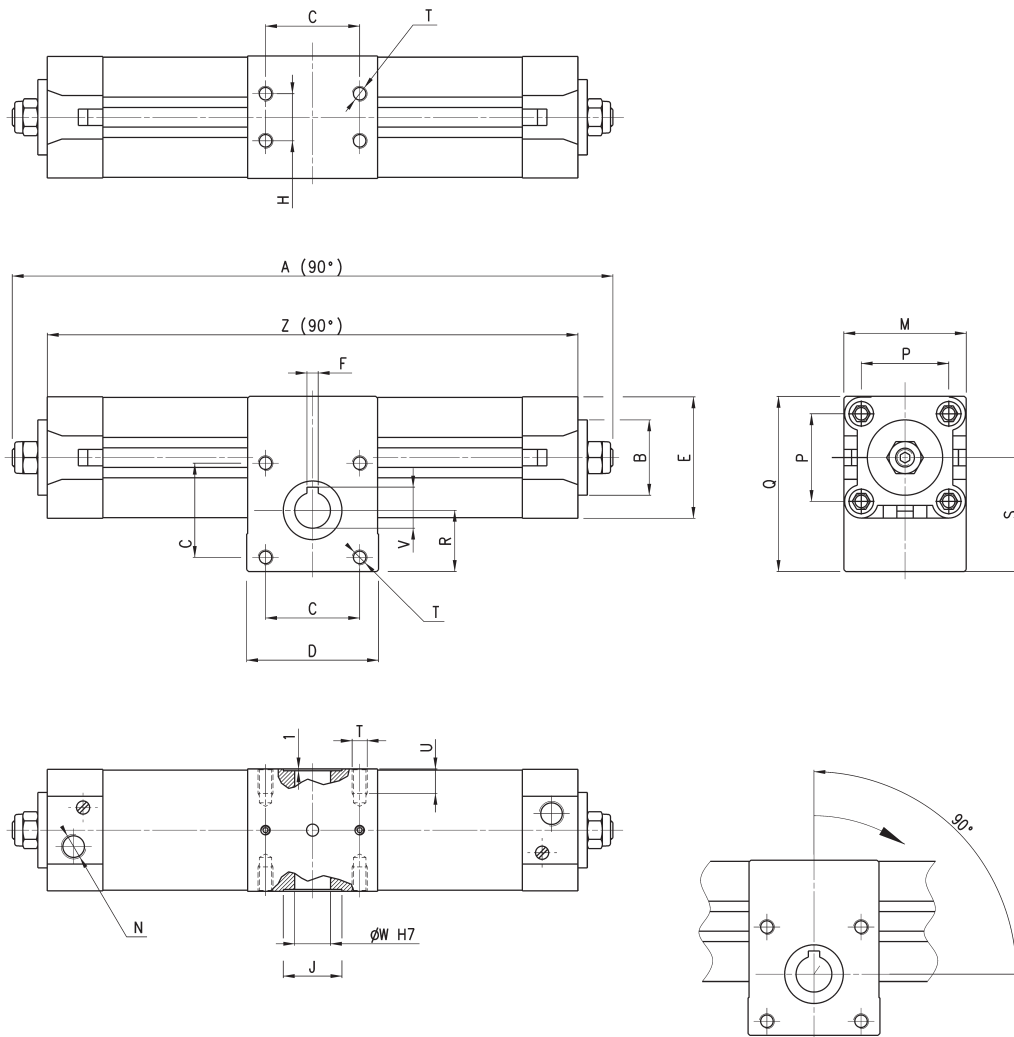


PRODUKTÜBERSICHT																							
Ø	A	B	C	D	E	F	G	H	J	K	L	M	N	P	Q	R	S	T	U	Y	X	Z	
32	249	30	47	33	50	46	5	14	18	25	25	31	50	G1/8	32,5	71,5	25	46,5	M6	10	M5	12,5	219
40	295	35	56,5	40	60	55	5	14	22	25	25	31	60	G1/4	38	82	30	54,5	M6	10	M5	12,5	263
50	316	40	63	50	70	64,5	6	19	25	30	35	41	65	G1/4	46,5	94	32,5	60,5	M8	13	M6	16	282
63	357	45	74,5	60	75	75	8	24	35	30	35	41	75	G3/8	56,5	110	37	70,8	M8	13	M8	19	325
80	443	45	99	80	99	93	8	28	50	45	45	51	99	G3/8	72	142	50	93,5	M10	16	M8	19	404
100	472	55	107	80	115	110	10	38	60	50	45	51	115	G1/2	89	156,5	54	99	M10	16	M10	22	434
125	549	60	132	90	125	135	10	38	70	60	45	51	140	G1/2	110	188	60	118	M12	20	M10	22	505

Zylinder Serie 69 - Hohlwelle



* Erhöhung der Werte A und Z pro 90° Drehwinkel



DREHZYLINDER SERIE 69

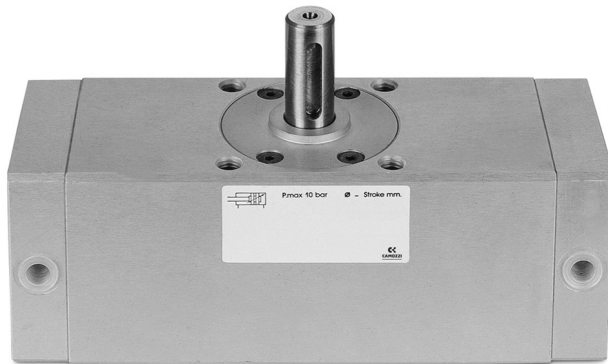
PRODUKTÜBERSICHT																				
Ø	A	B	C	D	E	F	H	J	M	N	P	Q	R	S	T	U	V	W	Z	
32	249	30	47	33	50	46	5	18	25	50	G1/8	32,5	71,5	25	46,5	M6	10	16,3	14	219
40	295	35	56,5	40	60	55	5	22	25	60	G1/4	38	82	30	54,5	M6	10	16,3	14	263
50	316	40	63	50	70	64,5	6	25	30	65	G1/4	46,5	94	32,5	60,5	M8	13	21,8	19	282
63	357	45	74,5	60	75	75	6	35	30	75	G3/8	56,5	110	37	70,8	M8	13	21,8	19	325
80	443	45	99	80	99	93	8	50	45	99	G3/8	72	142	50	93,5	M10	16	27,3	24	404
100	472	55	107	80	115	110	8	60	50	115	G1/2	89	156,5	54	99	M10	16	31,3	28	434
125	549	60	132	90	125	135	8	70	60	140	G1/2	110	188	60	118	M12	16	31,3	28	505

Modell- und Maßänderungen vorbehalten.
Unsere AGBs finden Sie auf www.camozzi.de.

Drehzylinder Serie 30

Mit und ohne Endlagendämpfung
 ø 50, 63, 80, 100 mm
 Drehwinkel 90° und 180°

DREHZYLINDER SERIE 30



Die Drehzylinder der Serie 30 haben durch die Verwendung des Aluminiumprofils eine kompakte, glattflächige Bauart. Eine integrierte Gleitführung garantiert lange Lebensdauer.

An den Zylinderdeckeln befindet sich eine Einstellschraube für die Justierung des Drehwinkels mit $\pm 5^\circ$.

ALLGEMEINE KENNGRÖSSEN

Bauart	Zahnstange/Ritzel, AL-Profil
Funktion	Doppeltwirkend
Werkstoffe	Körper+Deckel: AL-Profil, Innenteile: Stahl gehärtet, Dichtungen: NBR
Befestigungsart	Gewinde am Körper
Durchmesser	ø 50, 63, 80, 100 mm
Einbaulage	Beliebig
Betriebstemperatur	0°C ÷ 50°C (getrocknete Luft- 20°C)
Drehwinkel	90° - 180°
Betriebsdruck	0,5 ÷ 10 bar
Medium	Gefilterte, geölte oder ölfreie Luft

DREHMOMENT IN Nm DREHZYLINDER SERIE 30

DREHMOMENT IN Nm										
∅	1 bar	2 bar	3 bar	4 bar	5 bar	6 bar	7 bar	8 bar	9 bar	10 bar
50	2,08	4,16	6,24	8,32	10,40	12,48	14,55	16,63	18,71	20,79
63	4,40	8,80	13,20	17,61	22,01	26,41	30,81	35,21	39,61	44,01
80	7,10	14,19	21,29	28,39	35,49	42,58	49,68	56,78	63,87	70,97
100	16,63	33,27	49,90	66,54	83,17	99,80	116,44	133,07	149,07	166,34

MODELLBEZEICHNUNG

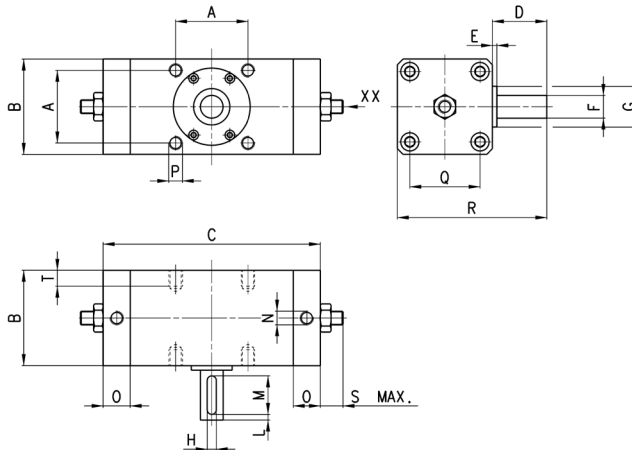
30	-	050	/	090	-	3
30	SERIE			PNEUMATIKSYMBOL CD17		
050	DURCHMESSER 050 = 50 mm 063 = 63 mm 080 = 80 mm 100 = 100 mm					
090	DREHWINKEL 090 = 90° 180 = 180°					
3	VERSION = gedämpft 3 = nicht gedämpft					

PNEUMATIKSYMBOLE

Pneumatiksymbole entsprechend der Modellbezeichnung.



Drehzylinder Serie 30 - mit Endlagendämpfung

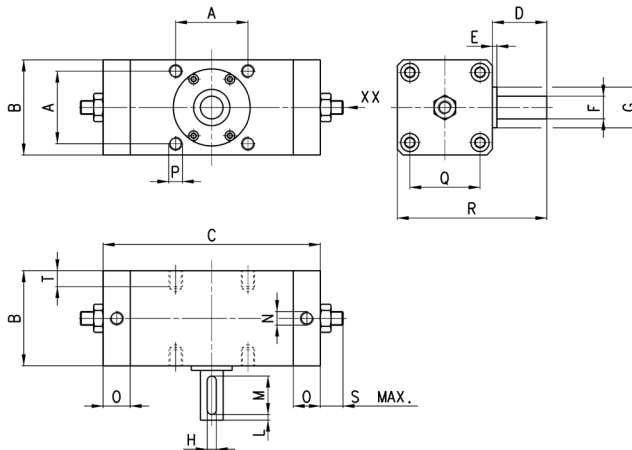


XX = Einstellschraube für Drehwinkel

DREHZYLINDER SERIE 30

PRODUKTÜBERSICHT																	
Mod.	A	B	C	D	E	F ^{h7}	G	H	L	M	N	O	P	Q	R	S	T
30-050/090	48	62	162	36	2.5	15	25	5	5	25	G1/8	23	M8 x 1.25	46	98	8	8
30-063/090	60	76	186	41	2.5	17	32	6	5	30	G1/8	24	M10 x 1.5	57	117	8	12
30-080/090	72	92	195	50	3	20	35	6	5	35	G1/4	23.5	M12 x 1.75	70	142	9	13
30-100/090	85	112	247	60	4	25	40	8	5	40	G3/8	26	M12 x 1.75	85	172	9	14
30-050/180	48	62	199	36	2.5	15	25	5	5	25	G1/8	26	M8 x 1.25	46	98	8	8
30-063/180	60	76	237	41	2.5	17	30	6	5	30	G1/8	24	M10 x 1.5	57	117	8	12
30-080/180	72	92	245	50	3	20	35	6	5	35	G1/4	23.5	M12 x 1.75	70	142	9	13
30-100/180	85	112	313	60	4	25	40	8	5	40	G3/8	26	M12 x 1.75	85	172	9	14

Drehzylinder Serie 30 - ohne Endlagendämpfung



XX = Einstellschraube für Drehwinkel

PRODUKTÜBERSICHT																	
Mod	A	B	C	D	E	F ^{h7}	G	H	L	M	N	O	P	Q	R	S	T
30-050/090-3	48	62	150	36	2.5	15	25	5	5	25	G1/8	17	M8 x 1.25	46	98	8	8
30-063/090-3	60	76	172	41	2.5	17	32	6	5	30	G1/8	17	M10 x 1.5	57	117	8	12
30-080/090-3	72	92	191	50	3	20	35	6	5	35	G1/4	21.5	M12 x 1.75	70	142	9	13
30-100/090-3	85	112	245	60	4	25	40	8	5	40	G3/8	25	M12 x 1.75	85	172	9	14
30-050/180-3	48	62	187	36	2.5	15	25	5	5	25	G1/8	17	M8 x 1.25	46	98	8	8
30-063/180-3	60	76	233	41	2.5	17	32	6	5	30	G1/8	17	M10 x 1.5	57	117	8	12
30-080/180-3	72	92	241	50	3	20	35	6	5	35	G1/4	21.5	M12 x 1.75	70	142	9	13
30-100/180-3	85	112	311	60	4	25	40	8	5	40	G3/8	25	M12 x 1.75	85	172	9	14

Drehantriebe Serie ARP

Zahnstangen/Ritzel-Antrieb - Drehwinkel: 90°
Größen: 001, 003, 005, 010, 012, 020, 035, 055, 070,
100, 150, 250, 400



- » ATEX-zertifiziertes Produkt
- » Großer Bereich verfügbarer Größen
- » Luftanschlüsse entsprechend Namur-Bohrung VDI/VDE 3845
- » Anschlussbild für Prozessventile ISO 5211 konform

Die Drehantriebe Serie ARP wurden entwickelt, um den hohen Anforderungen der Prozessindustrie zu genügen, wo sie überwiegend zur Steuerung der Öffnungs- und Schließvorgänge von Ventilen, hauptsächlich Kugelventilen und Drosselventilen, eingesetzt werden.

Die Antriebe sind in 13 verschiedenen Größen ausgeführt, um einer breiten Anwendungspalette gerecht zu werden. In den Köpfen befindet sich eine Justierschraube, durch die der Öffnungs-/Schließwinkel um $\pm 5^\circ$ mechanisch eingestellt werden kann. Alle Drehantriebe der Serie ARP sind ATEX-zertifiziert, Anschlüsse nach Namur VDI/VDE 3845, Anschlussbild für Prozessventile entspricht ISO 5211.

ALLGEMEINE KENNGRÖSSEN

Bauart	Zahnstangen-/Ritzelantrieb
Funktion	Doppelt-, einfachwirkend
Werkstoffe	Körper: AL extrudiert (ausgenommen Mod. ARP400, Gehäuse AL-Druckguss) Köpfe, Kolben, Zahnstangen: AL druckgegossen (ausgenommen Mod. ARP001, Deckel Thermoplast) Ritzel: Stahl verzinkt, Führungselemente: POM, Dichtungen: NBR
Größen	001, 003, 005, 010, 012, 020, 035, 055, 070, 100, 150, 250, 400
Betriebstemperatur	-30°C ÷ 100°C
Drehwinkel	90°
Befestigungsart	Direkt am Ventilflansch mit Schrauben und Bolzen oder mit Klammer und Adapterstift*
Betriebsdruck	2 ÷ 10 bar
Medium	Gefilterte, ölfreie Luft; im Falle von geölter Luft empfehlen wir die Verwendung von Öl ISO VG 32 und die Schmierung nie zu unterbrechen.
Verfügbare Reparatursets	- Sets, die Führungselemente und Dichtungen enthalten - Sets, die Federn zur Umwandlung von einem doppeltwirkenden Antrieb in einen einfachwirkenden enthalten
Zertifizierung	ATEX

* Klammer und Adapterstift werden nicht von Camozzi geliefert

MODELLBEZEICHNUNG

ARP	-	003	-	1A	A	-	F0300	-	A	EX
------------	----------	------------	----------	-----------	----------	----------	--------------	----------	----------	-----------

ARP	SERIE									
003	<p>GRÖSSE</p> <p>001 = Drehmoment 9 Nm 003 = Drehmoment 24 Nm 005 = Drehmoment 50 Nm 010 = Drehmoment 100 Nm 012 = Drehmoment 120 Nm 020 = Drehmoment 200 Nm 035 = Drehmoment 370 Nm 055 = Drehmoment 597 Nm 070 = Drehmoment 825 Nm 100 = Drehmoment 1122 Nm 150 = Drehmoment 1655 Nm 250 = Drehmoment 2648 Nm 400 = Drehmoment 4800 Nm</p>									
1A	<p>BETRIEBSART</p> <p>1A = einfachwirkend, Mindestdruck 4 bar 1B = einfachwirkend, Mindestdruck 5 bar 1C = einfachwirkend, Mindestdruck 5,5 bar 1D = einfachwirkend, Mindestdruck 6 bar 2A = doppeltwirkend</p>					<p>PNEUMATIKSYMBOLE</p> <p>CD19 / CD21 CD19 / CD21 CD19 / CD21 CD19 / CD21 CD17</p>				
A	<p>DREHWINKEL</p> <p>A = 90°</p>									
F0300	<p>SCHNITTSTELLE FÜR FLANSCH (ISO 5211)</p> <p>F0300 = Flanschbohrung F03 + Vierkant mit 9 mm F0305 = Flanschbohrung F03 + Flanschbohrung F05 + Vierkant mit 9 mm F0400 = Flanschbohrung F04 + Vierkant mit 11 mm F0507 = Flanschbohrung F05 + Flanschbohrung F07 + Vierkant mit 14 mm F0705 = Flanschbohrung F07 + Flanschbohrung F05 + Vierkant mit 17 mm F0710 = Flanschbohrung F07 + Flanschbohrung F10 + Vierkant mit 17 mm F1007 = Flanschbohrung F10 + Flanschbohrung F07 + Vierkant mit 22 mm F1210 = Flanschbohrung F12 + Flanschbohrung F10 + Vierkant mit 27 mm F1400 = Flanschbohrung F14 + Vierkant mit 36 mm F1600 = Flanschbohrung F16 + Vierkant mit 46 mm F2516 = Flanschbohrung F25 + Flanschbohrung F16 + Vierkant mit 55 mm</p>									
A	<p>WERKSTOFFE</p> <p>A = Standard eloxiert W = alle Dichtungen FKM (130°C)</p>									
EX	ATEX-Zertifizierung									

DREHANTRIEBE SERIE ARP

PNEUMATIKSYMBOLE

Pneumatiksymbole entsprechend der Modellbezeichnung.

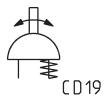
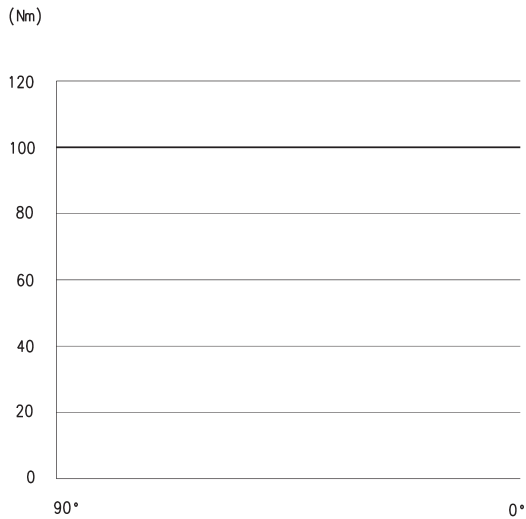
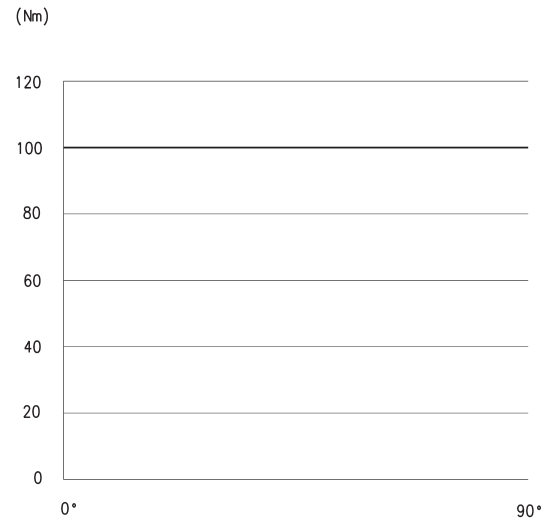


DIAGRAMM DREHMOMENT – DOPPELTWIRKENDE ZYLINDER

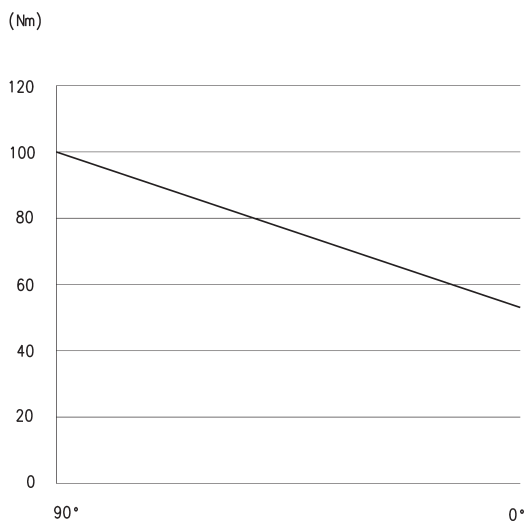


Die Grafik zeigt die von einem doppeltwirkenden Zylinder der Serie ARP generierte Entwicklung des Drehmoments (in Nm) beim Schließvorgang. Der Vorgang beginnt bei 90° und wird bei 0° beendet. Der Vorteil des Zylinders m. Zahnstangen-/Ritzel-Antrieb liegt darin, dass der Drehmomentwert während des gesamten Hubs konstant bleibt. Siehe Tabelle nachfolgende Seite.

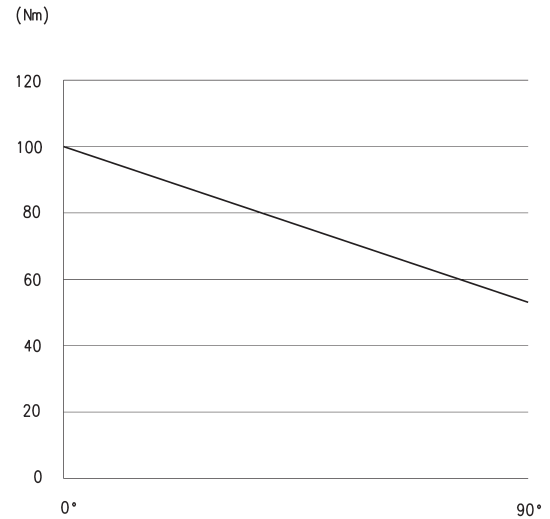


Die Grafik zeigt die von einem doppeltwirkenden Zylinder der Serie ARP generierte Entwicklung des Drehmoments (in Nm) beim Öffnungsvorgang. Der Vorgang beginnt bei 0° und wird bei 90° beendet. Der Vorteil des Zylinders m. Zahnstangen-/Ritzel-Antrieb liegt darin, dass der Drehmomentwert während des gesamten Hubs konstant bleibt. Siehe Tabelle nachfolgende Seite.

DIAGRAMM DREHMOMENT – EINFACHWIRKENDE ZYLINDER



Die Grafik zeigt die von einem einfachwirkenden Zylinder der Serie ARP generierte Entwicklung des Drehmoments (in Nm) beim Schließvorgang. Der Vorgang beginnt bei 90°, wird bei 0° beendet. Der höchste generierte Drehmomentwert liegt bei 90°. Je nach Entwicklung des Hubs, sinkt er langsam ab. Dies geschieht aufgrund der Wirkung der Federn, die während der Dekompression an Schub verlieren. Die Federn sind der Motor des Vorgangs. Siehe Tabelle nachfolgende Seite.



Die Grafik zeigt die von einem einfachwirkenden Zylinder der Serie ARP generierte Entwicklung des Drehmoments (in Nm) beim Öffnungsvorgang. Der Vorgang beginnt bei 0°, wird bei 90° beendet. Der höchste generierte Drehmomentwert liegt bei 0°. Je nach Entwicklung des Hubs, sinkt er langsam ab. Dies geschieht aufgrund der entgegengesetzten Wirkung der Federn. In diesem Fall ist die Druckluft der Motor des Vorgangs. Siehe Tabelle nachfolgende Seite.

TABELLE DREHMOMENT DREHANTRIEBE SERIE ARP (Nm)

Modelle	3 bar	4 bar	5 bar	5,5 bar	6 bar	7 bar
Modelle DOPPELTWIRKEND						
ARP-001-2A	4,4	5,8	7,33	8,0	8,8	10,2
ARP-003-2A	11,8	15,8	19,7	21,7	23,7	27,6
ARP-005-2A	25,3	33,8	42,2	46,4	50,7	59,1
ARP-010-2A	50,7	67,6	84,5	92,9	101,4	118,3
ARP-012-2A	61,2	81,6	102,1	112,2	122,5	142,9
ARP-020-2A	100,9	134,6	168,2	185,08	201,9	235,5
ARP-035-2A	187,0	249,3	311,6	342,8	374,0	436,3
ARP-055-2A	298,5	398,0	497,5	547,2	597,0	696,5
ARP-070-2A	412,5	550,0	687,5	756,2	825,0	962,5
ARP-100-2A	561,0	748,0	935,0	1028,5	1122,0	1309,0
ARP-150-2A	827,5	1103,3	1379,1	1517,0	1655,0	1930,8
ARP-250-2A	1324,0	1765,3	2206,6	2427,3	2648,0	3089,3
ARP-400-2A	2401,5	3202,0	4002,5	4402,7	4803,0	5603,5

Modelle	Anzahl Federn Innen - Außen	Drehmoment Federn (Nm) 0° - 90°	Versorgungsdruck 4 bar 0° - 90°	Versorgungsdruck 5 bar 0° - 90°	Versorgungsdruck 5,5 bar 0° - 90°	Versorgungsdruck 6 bar 0° - 90°
ARP-003-1AA	8 - /	5,36 - 10,48	10,40 - 5,30	11,80 - 7,90	16,40 - 11,20	18,30 - 13,20
ARP-003-1BA	10 - /	6,70 - 13,10		13,10 - 6,70	15,00 - 8,60	17,00 - 10,60
ARP-003-1CA	11 - /	7,37 - 14,41			14,40 - 7,30	16,30 - 9,30
ARP-003-1DA	12 - /	8,04 - 15,72			13,70 - 6,00	15,70 - 8,00
ARP-005-1AA	8 - /	12,00 - 21,76	21,80 - 12,00	30,30 - 20,50	34,50 - 34,70	38,70 - 28,90
ARP-005-1BA	10 - /	15,00 - 27,20		27,30 - 15,10	31,50 - 19,30	35,70 - 23,50
ARP-005-1CA	11 - /	16,50 - 29,92			30,00 - 16,60	34,20 - 20,80
ARP-005-1DA	12 - /	18,00 - 32,64			28,50 - 13,80	32,70 - 18,10
ARP-010-1AA	8 - /	26,72 - 40,96	40,90 - 26,60	57,80 - 43,50	66,20 - 52,00	74,70 - 60,40
ARP-010-1BA	10 - /	33,40 - 51,20		51,10 - 33,30	59,60 - 41,80	68,00 - 50,20
ARP-010-1CA	11 - /	36,74 - 56,32			56,20 - 36,60	64,70 - 45,10
ARP-010-1DA	12 - /	40,08 - 61,44			52,90 - 31,50	61,30 - 40,00
ARP-012-1AA	4 - 0	28,80 - 52,40	52,90 - 29,30	73,30 - 49,70	83,50 - 59,90	93,70 - 70,10
ARP-012-1BA	4 - 2	36,00 - 65,50	54,70 - 16,20	66,10 - 36,60	76,30 - 46,80	86,50 - 57,00
ARP-012-1CA	4 - 3	39,60 - 72,10		62,50 - 30,00	72,70 - 40,30	82,90 - 50,50
ARP-012-1DA	4 - 4	43,20 - 78,60		58,90 - 23,50	69,10 - 33,70	79,30 - 43,90
ARP-020-1AA	4 - 0	47,70 - 86,80	86,90 - 47,80	120,60 - 81,50	137,40 - 98,30	154,20 - 115,10
ARP-020-1BA	4 - 2	53,70 - 108,50	75,00 - 26,10	108,60 - 59,80	125,40 - 76,60	142,30 - 93,40
ARP-020-1CA	4 - 3	65,50 - 119,40		102,60 - 48,90	119,50 - 65,80	136,30 - 82,60
ARP-020-1DA	4 - 4	71,60 - 130,20		96,70 - 38,10	113,50 - 54,90	130,30 - 71,70
ARP-035-1AA	4 - 0	88,40 - 160,80	161,00 - 88,70	223,40 - 151,00	254,60 - 182,20	285,70 - 213,40
ARP-035-1BA	4 - 2	110,50 - 201,00	138,90 - 48,50	201,30 - 110,80	232,50 - 142,00	263,60 - 173,20
ARP-035-1CA	4 - 3	121,60 - 221,10		190,20 - 90,70	221,40 - 121,90	252,60 - 153,10
ARP-035-1DA	4 - 4	132,60 - 241,20		179,20 - 70,60	210,40 - 101,80	241,50 - 133,00
ARP-055-1AA	4 - 0	141,00 - 256,40	256,80 - 141,40	356,30 - 240,90	406,00 - 290,60	455,70 - 340,30
ARP-055-1BA	4 - 2	176,30 - 320,50	221,60 - 77,30	321,00 - 176,80	370,70 - 226,50	420,50 - 279,20
ARP-055-1CA	4 - 3	193,90 - 352,60		303,40 - 144,70	353,10 - 194,50	402,80 - 244,20
ARP-055-1DA	4 - 4	211,50 - 384,60		285,80 - 112,70	335,50 - 162,40	385,20 - 212,10
ARP-070-1AA	4 - 0	195,0 - 354,0	355,0 - 196,0	493,0 - 333,0	561,0 - 402,0	630,0 - 471,0
ARP-070-1BA	4 - 2	243,0 - 443,0	306,0 - 107,0	444,0 - 245,0	513,0 - 314,0	581,0 - 382,0
ARP-070-1CA	4 - 3	268,0 - 487,0		420,0 - 201,0	488,0 - 269,0	557,0 - 338,0
ARP-070-1DA	4 - 4	292,0 - 531,0		395,0 - 156,0	464,0 - 225,0	533,0 - 294,0
ARP-100-1AA	4 - 0	265,0 - 482,0	483,0 - 266,0	670,0 - 453,0	764,0 - 547,0	857,0 - 640,0
ARP-100-1BA	4 - 2	331,0 - 603,0	417,0 - 146,0	604,0 - 333,0	697,0 - 426,0	791,0 - 520,0
ARP-100-1CA	4 - 3	365,0 - 663,0		571,0 - 272,0	664,0 - 366,0	758,0 - 459,0
ARP-100-1DA	4 - 4	398,0 - 723,0		538,0 - 212,0	631,0 - 306,0	725,0 - 399,0
ARP-150-1AA	4 - 0	391,0 - 711,0	712,0 - 392,0	988,0 - 668,0	1126,0 - 806,0	1264,0 - 944,0
ARP-150-1BA	4 - 2	489,0 - 889,0	615,0 - 215,0	890,0 - 491,0	1028,0 - 629,0	1166,0 - 766,0
ARP-150-1CA	4 - 3	538,0 - 977,0		842,0 - 402,0	979,0 - 540,0	1117,0 - 678,0
ARP-150-1DA	4 - 4	586,0 - 1066,0		793,0 - 313,0	931,0 - 451,0	1069,0 - 589,0
ARP-250-1AA	6 - /	606,0 - 936,0	1159,0 - 829,0	1600,0 - 1270,0	1821,0 - 1491,0	2042,0 - 1712,0
ARP-250-1BA	8 - /	808,0 - 1248,0	957,0 - 517,0	1398,0 - 958,0	1619,0 - 1179,0	1840,0 - 1400,0
ARP-250-1CA	9 - /	909,0 - 1404,0		1297,0 - 802,0	1518,0 - 1023,0	1739,0 - 1244,0
ARP-250-1DA	10 - /	1010,0 - 1560,0		1196,0 - 646,0	1417,0 - 867,0	1638,0 - 1088,0
ARP-400-1AA	10 - /	1180,0 - 1820,0	2022,0 - 1382,0	2823,0 - 2183,0	3223,0 - 2583,0	3623,0 - 2983,0
ARP-400-1BA	12 - /	1416,0 - 2184,0	1786,0 - 1018,0	2587,0 - 1819,0	2987,0 - 2219,0	3387,0 - 2619,0
ARP-400-1CA	15 - /	1770,0 - 2730,0		2233,0 - 1273,0	2633,0 - 1673,0	3033,0 - 2073,0
ARP-400-1DA	16 - /	1888,0 - 2912,0			2515,0 - 1491,0	2915,0 - 1891,0

Zylinder Serie ARP – Größen von 001 bis 150

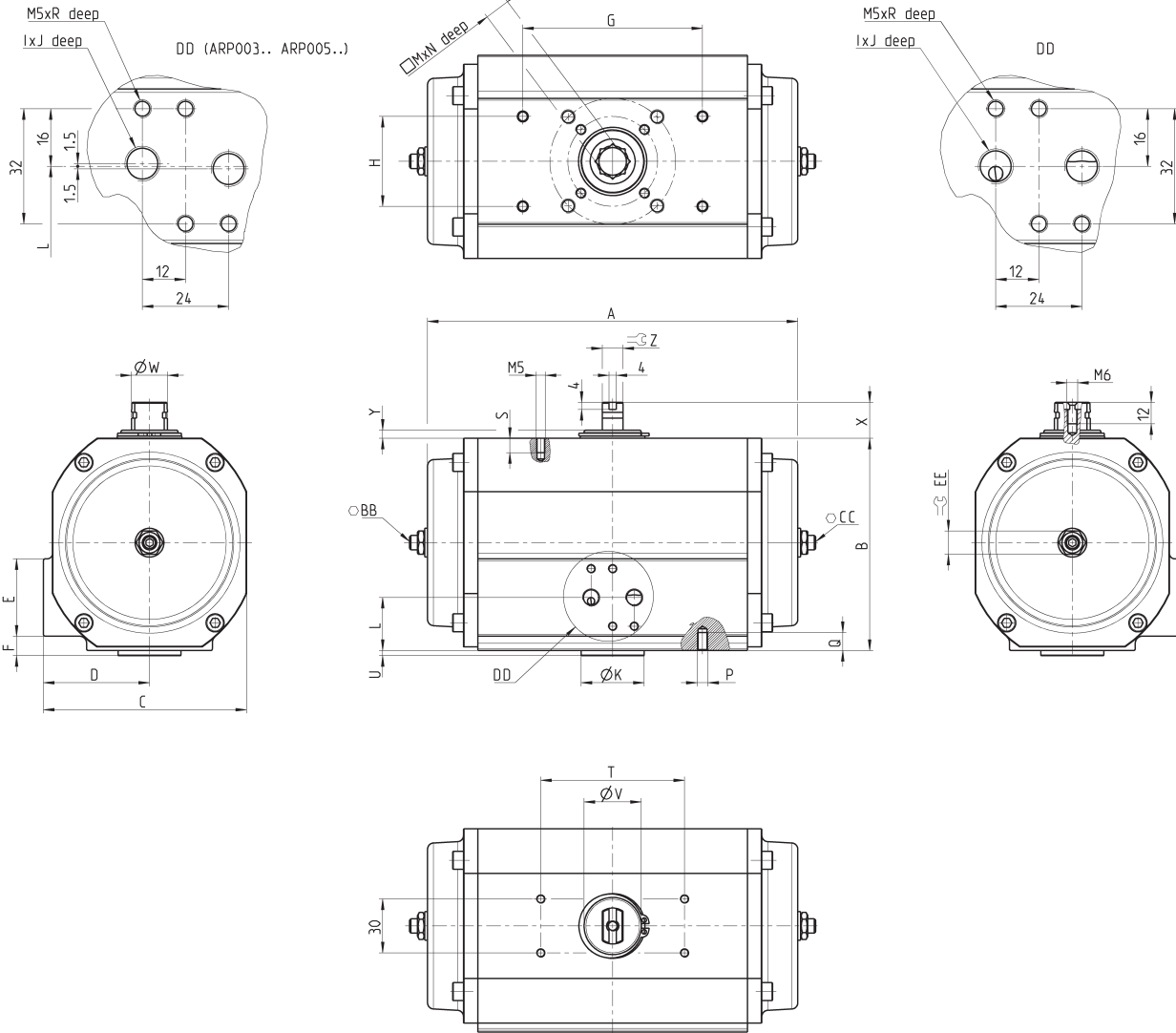


Hinweis zur Tabelle:

* ARP-003-... ist auch mit doppelter Bohrung ISO F03/ F05 mit ØK 25 mm und Vierkant M9 mm erhältlich.

**Gewicht DE = Gewicht Version doppelwirkend
Gewicht SE = Gewicht Version einwirkend

BB = Hubeinstellung am Zylinderdeckel
CC = Hubeinstellung am Zylinderdeckel
DD = Montage Spule/Namur-Schnittstelle



PRODUKTÜBERSICHT																														
Mod.	ISO	A	B	C	D	E	F	G	H	I	J	ØK	L	M	N	P	Q	R	S	T	U	ØV	ØW	X	Y	Z	BB	CC	EE	Gewicht (Kg)DE/SE**
ARP-001-...	F03	103	45	51	28,5	-	-	-	-	G1/8	10	25	22,5	9	11	-	-	8	5	80	2	22,5	16	20	4,5	11,5	-	-	-	0,6
ARP-003-...	F04*	149,5	70	69,5	38	49	10,5	-	-	G1/8	10	30	32	11	11	-	-	8	8	80	1,5	32	20	20	4,5	11,5	-	4	13	1,0/1,1
ARP-005-...	F05, F07	186,5	87	90,5	49	49	22	-	-	G1/8	10	35	48	14	15	-	-	8	8	80	3	32	20	20	4,5	11,5	-	4	13	1,8/1,9
ARP-010-...	F05, F07	206	118	113	59	43	8	-	-	G1/8	10	35	29,5	14	19	-	-	8	8	80	3	32	20	20	4,5	11,5	-	6	19	2,8/2,9
ARP-012-...	F07, F05	194	118,5	121	67	43	8	107	49	G1/4	12	55	29,5	17	20	M6	10	8	5	80	3	45	20	20	6	11,5	-	6	19	4,1/4,7
ARP-020-...	F07, F10	218	140,5	136,5	72	43	8	107	49	G1/4	12	55	29,5	17	20	M6	10	8	5	80	3	50	32	20	6,5	19	-	8	24	6,3/7,0
ARP-035-...	F10, F07	266	166,5	156	78	43	8,5	161	73	G1/4	12	70	30	22	24	M6	12	8	5	80	3	61	32	20	7	19	-	8	24	10/12
ARP-055-...	F12, F10	312	207,5	191	95,5	43	20,5	161	73	G1/4	12	85	42	27	30	M8	15	8	5	130	3	61	40	30	7,5	25,5	10	10	30	18/21
ARP-070-...	F12, F10	358	216	198	99	49	19,5	213	102	G1/4	12	85	46	27	30	M8	12	8	6	130	3	72	40	30	7	25,5	10	10	30	20/24
ARP-100-...	F14	366	254	227	113,5	43	39,5	213	102	G1/4	12	100	61	36	40	M10	15	8	6	130	3	76	40	30	7	25,5	12	12	36	31/35
ARP-150-...	F14	394	304	280	140	48,5	51,5	244	117	G1/4	12	100	76	36	40	M12	22	8	6	130	3	78	40	30	7	25,5	12	12	36	44/52

Zylinder Serie ARP – Größe 250

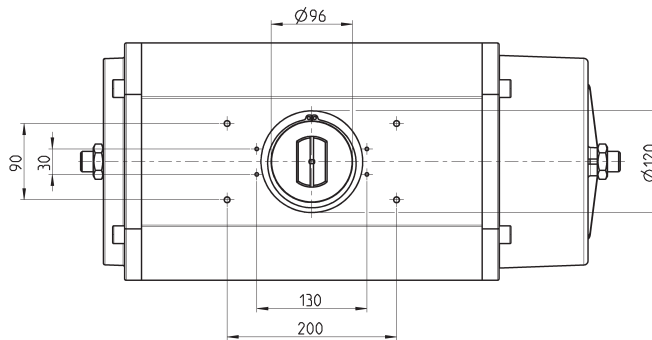
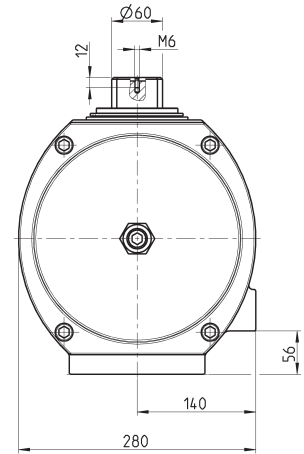
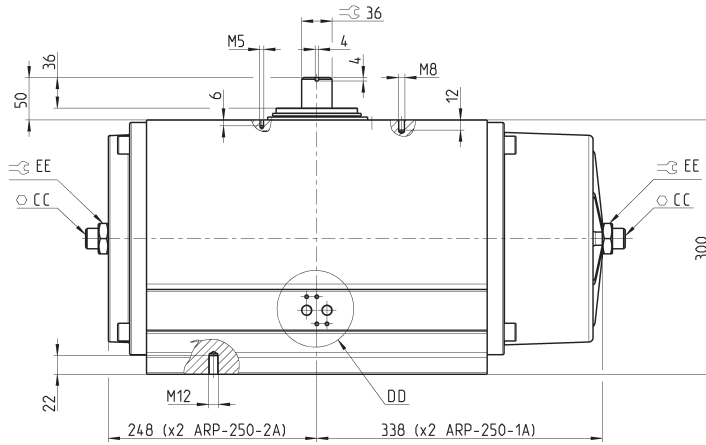
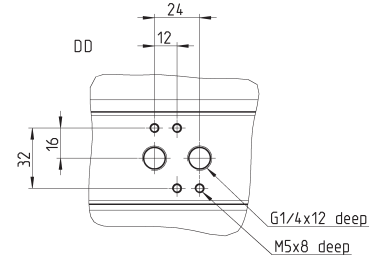
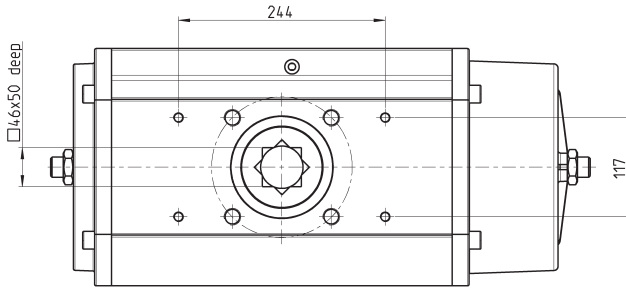
Hinweis zur Tabelle:

**Gewicht DE = Gewicht Version doppelwirkend
Gewicht SE = Gewicht Version einfachwirkend



CC = Hubeinstellung am Zylinderdeckel
DD = Montage Spule/Namur-Schnittstelle

Aufgrund der Abmessungen des Kopfes variieren die Abmaße des einfachwirkenden Modells gegenüber dem doppelwirkenden Modell.



PRODUKTÜBERSICHT				
Mod.	ISO	CC	EE	Gewicht (Kg) DE / SE **
ARP-250-...	F16	14	46	59 / 84

Zylinder Serie ARP- Größe 400

Abmessungen Flansch und Verbindung Drehantriebs-Ventil entsprechen ISO 5211.

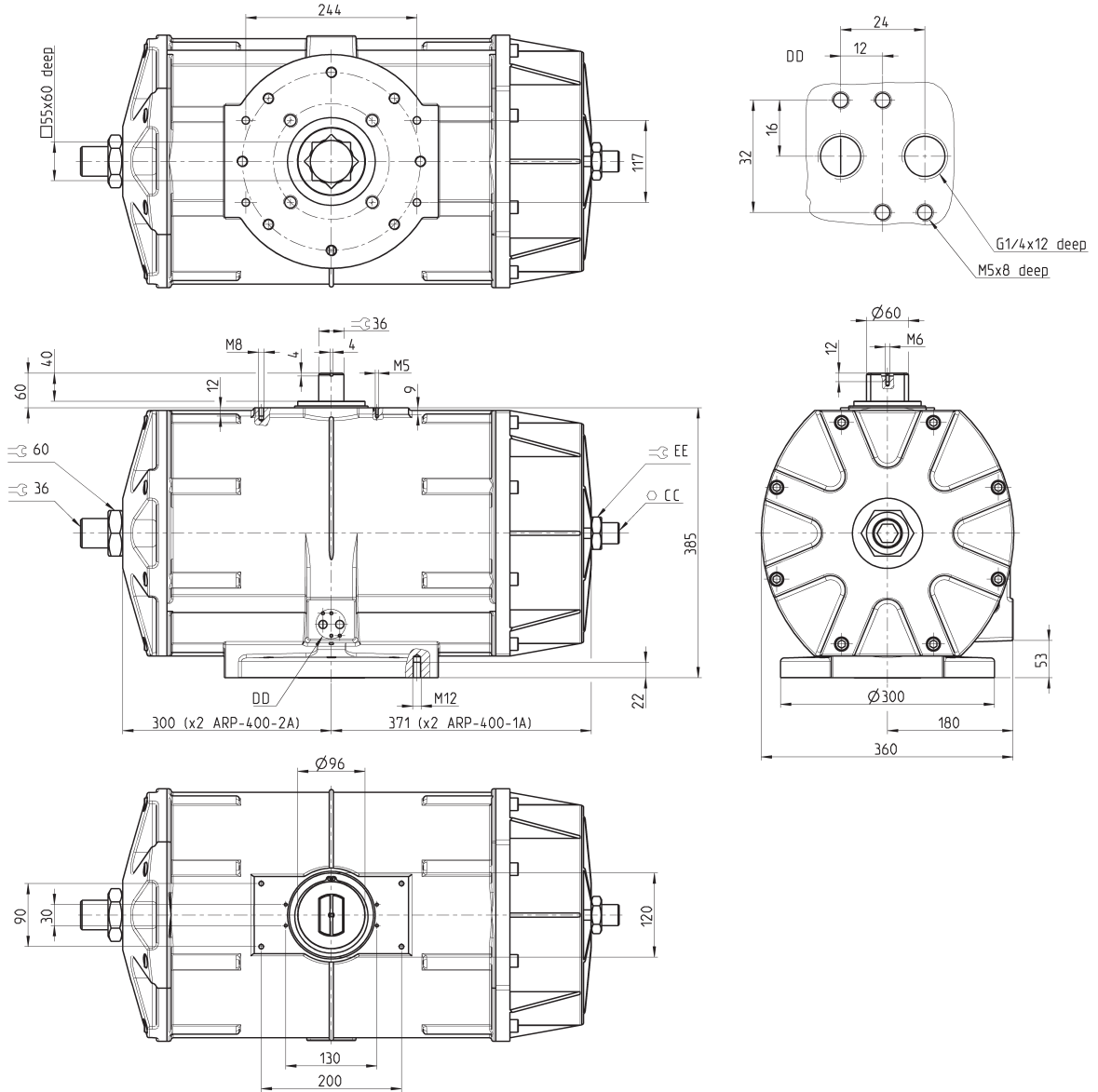


Hinweis zur Tabelle:

**Gewicht DE = Gewicht Version doppelwirkend
Gewicht SE = Gewicht Version einfachwirkend

CC = Hubeinstellung am Zylinderdeckel
DD = Montage Spule/Namur-Schnittstelle

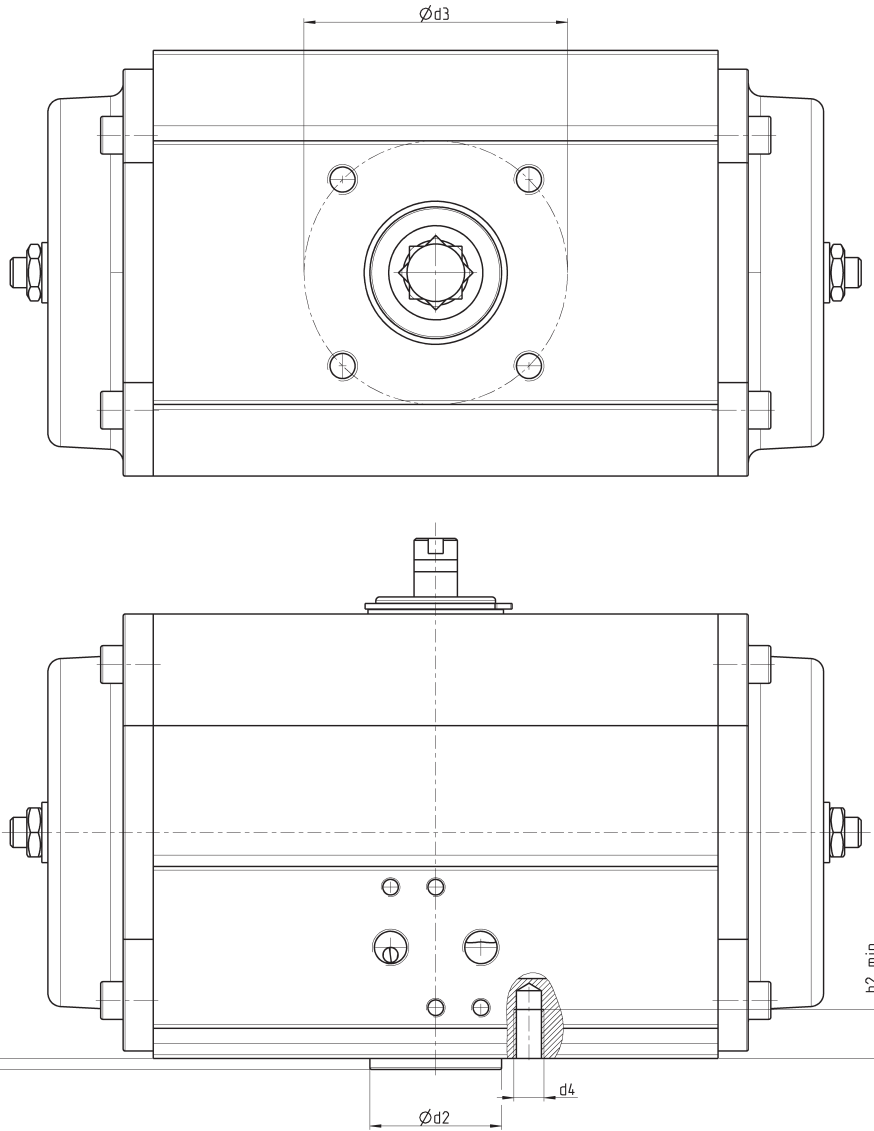
Aufgrund der Abmessungen des Kopfes variieren die Abmaße des einfachwirkenden Modells gegenüber dem doppelwirkenden Modell.



PRODUKTÜBERSICHT				
Mod.	ISO	CC	EE	Gewicht (Kg) DE / SE **
ARP-400-...	F25, F16	14	46	107 / 135

Drehantriebe Serie ARP

Anschlussbild für Prozessventile entsprechend ISO 5211.



PRODUKTÜBERSICHT

ISO Flansch	d2 f8	d3	d4	h1 max	h2 min	Nr. Bohrungen
F03	25	36	M5	3	8	4
F04	30	42	M5	3	8	4
F05	35	50	M6	3	9	4
F07	55	70	M8	3	12	4
F10	70	102	M10	3	15	4
F12	85	125	M12	3	18	4
F14	100	140	M16	4	24	4
F16	130	165	M20	5	30	4
F25	200	254	M16	5	24	8

Drehantriebe mit Zahnstange/Ritzel Serie QR



doppeltwirkend, Magnetversion, mit Dämpfung
 Baugrößen: 7, 10, 20, 30, 50 mm
 Drehwinkel 0 - 190°



- » kompakte Bauweise
- » hohe Drehstabilität
- » einstellbarer Drehwinkel
- » einfache Montage
- » mechanische oder hydraulische Stoßdämpfer
- » Möglichkeit zur Integration in Handling-Systemen

Bei den Drehantrieben der Serie QR handelt es sich um Zylinder mit Doppelkolben, die neben hohen Drehmomenten eine hohe Stabilität und genaue Drehbewegung gewährleisten. Mithilfe von Stellschrauben bzw. Hydraulikdämpfern an einer Seite des Drehantriebs kann der Drehwinkel nach Bedarf zwischen 0° und 190° eingestellt werden. Durch die Verwendung von Stoßdämpfern lässt sich zwei- bis fünfmal mehr kinetische Energie abfedern als bei der pneumatischen Endlagendämpfung. Der kompakte Drehantrieb ermöglicht die direkte Montage der bewegten Last. Die Serie QR zeichnet sich durch eine kompakte Bauweise, geringes Gewicht und die Möglichkeit zur Kombination mit End-of-Arm-Tooling (EOAT) aus. Dadurch eignen sich die Antriebe für den Einsatz im Montage- und Verpackungssektor sowie für jede Anwendung, bei der Gegenstände übergeben, gekippt oder gedreht werden müssen.

ALLGEMEINE KENNGRÖSSEN

Bauart	Zahnstange/Ritzel
Funktion	doppeltwirkend
Werkstoffe	Profil, Köpfe und Drehzylinder: Aluminium; Zahnstange, Ritzel: Stahl; Führungsring Zahnstange: PTFE; Dichtungen: NBR
Befestigungsart	am Gehäuse
Baugrößen	7, 10, 20, 30, 50 mm
Betriebstemperatur	0°C ÷ 70°C
Drehwinkel	0° ÷ 190° (andere auf Anfrage)
Minimaler Drehwinkel (mit Stoßdämpfer)	10 = 66°, 20 = 52°, 30 = 46°, 50 = 70°
Wiederholgenauigkeit	< 0,2°
Lager	Kugellager
Betriebsdruck	1 ÷ 10 bar, 1 ÷ 7 bar (7 mm), 1 ÷ 6 bar (Ausführungen mit Stoßdämpfer)
Medium	Gefilterte Luft, Klasse 7.8.4, gemäß ISO 8573-1. Im Falle von geölter Luft empfehlen wir die Verwendung von Öl ISO VG 32 und die Schmierung nie zu unterbrechen.

MODELLBEZEICHNUNG

QR	20	A
-----------	-----------	----------

QR	SERIE	PNEUMATIKSYMBOL CD18
20	BAUGRÖSSE 07 10 20 30 50	
A	DÄMPFUNG A = mechanisch S = Stoßdämpfer	

DREHANTRIEBE SERIE QR

PNEUMATIKSYMBOLE

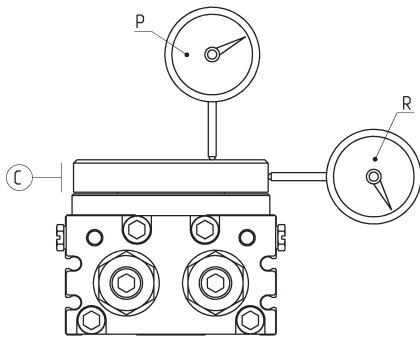
Pneumatiksymbole entsprechend der Modellbezeichnung.



ZULÄSSIGE KINETISCHE ENERGIE UND EINSTELLBEREICH DREHZEITEN

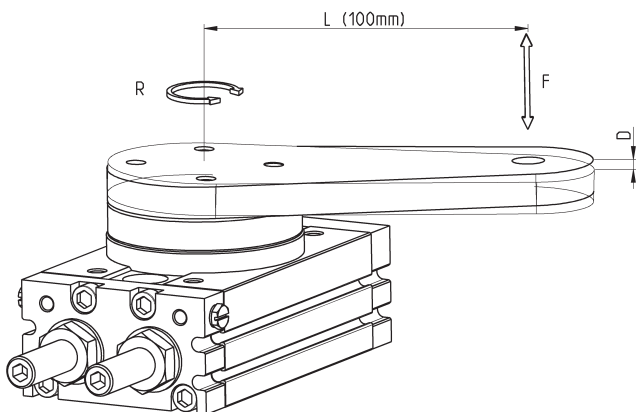
Baugröße	Maximal zulässige kinetische Energie (J)		Einstellbereich der Drehzeit für stabilen Betrieb (s/90°)	
	mechanische Dämpfung	mit Stoßdämpfer	mechanische Dämpfung	mit Stoßdämpfer
07	0.006	-	0.2 - 1.0	-
10	0.01	0.04	0.2 - 1.0	0.2 - 1.0
20	0.025	0.12	0.2 - 1.0	0.2 - 1.0
30	0.05	0.12	0.2 - 1.0	0.2 - 1.0
50	0.08	0.30	0.2 - 1.0	0.2 - 1.0

GEOMETRISCHE TOLERANZEN DREHZYLINDER

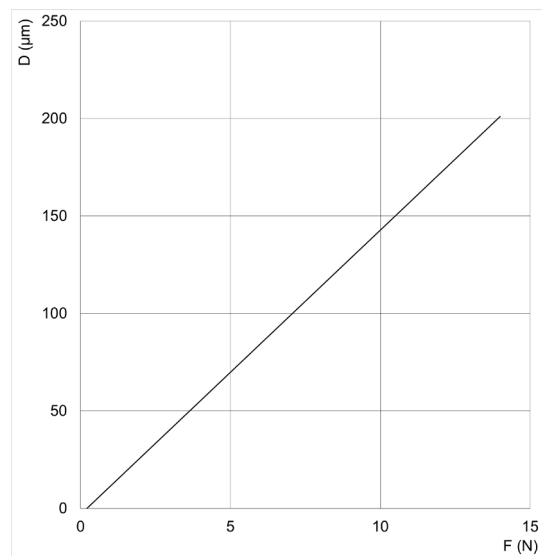


P = Parallelität 0,1 mm
 R = Rundheit 0,1 mm
 C = Zylindrizität 0,1 mm

BIEGUNG DES DREHZYLINDERS



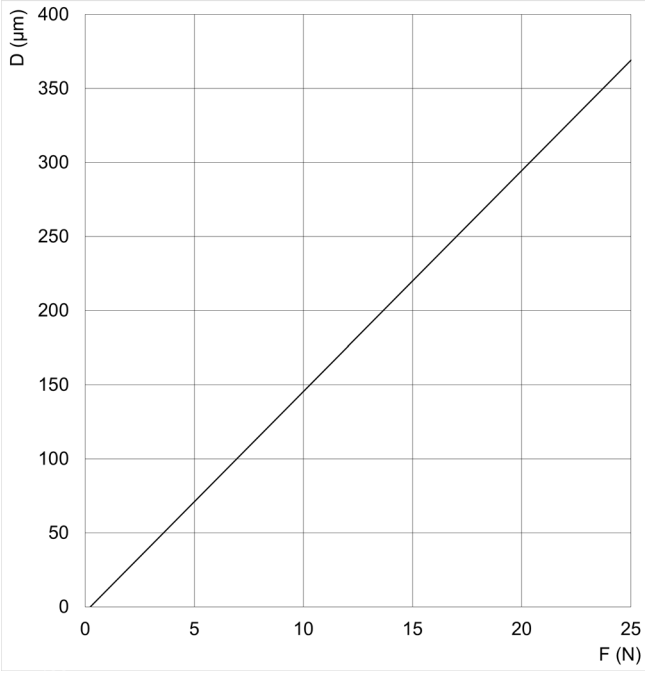
R = Drehrichtung
 L = Länge
 D = Biegung



QR07
 D = Biegung
 F = Kraft

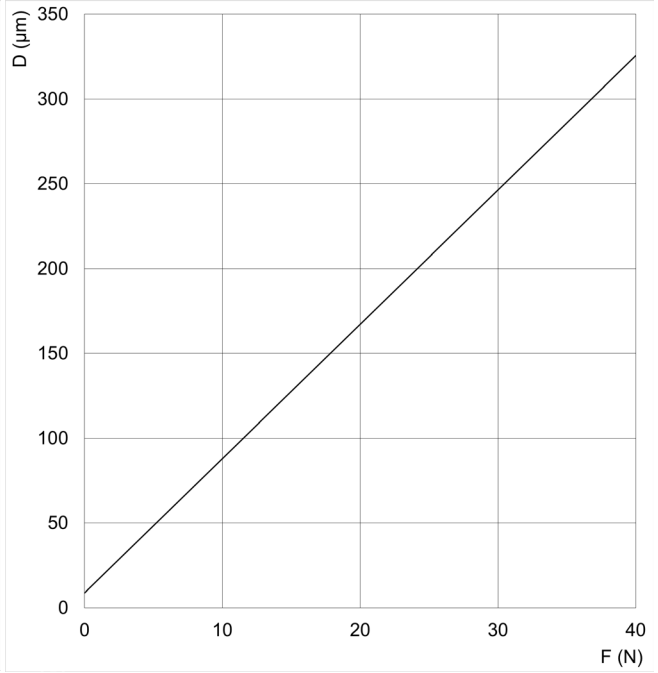
BIEGUNG DES DREHZYLINDERS

DREHANTRIEBE SERIE QR



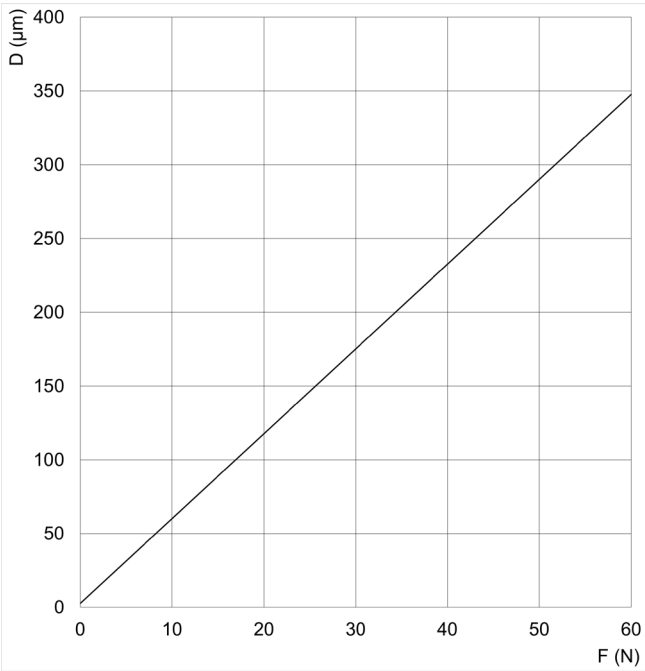
QR10

D = Biegung
F = Kraft



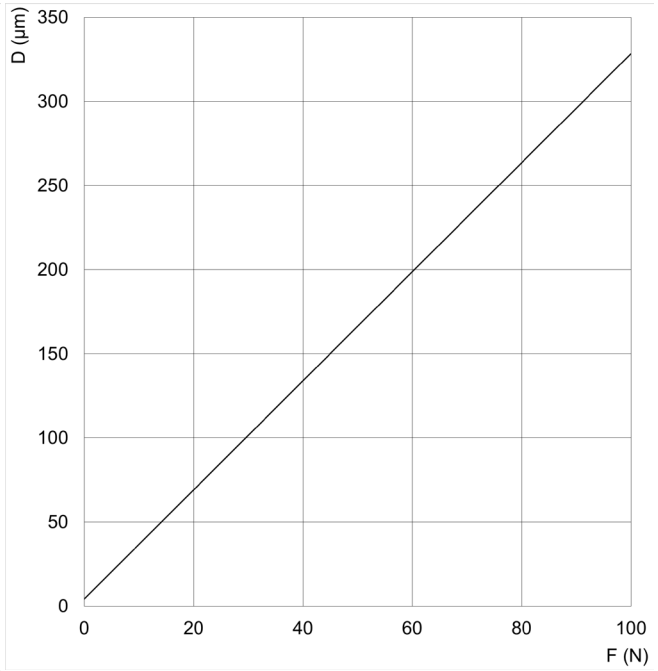
QR20

D = Biegung
F = Kraft



QR30

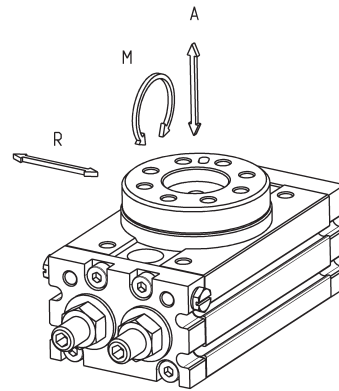
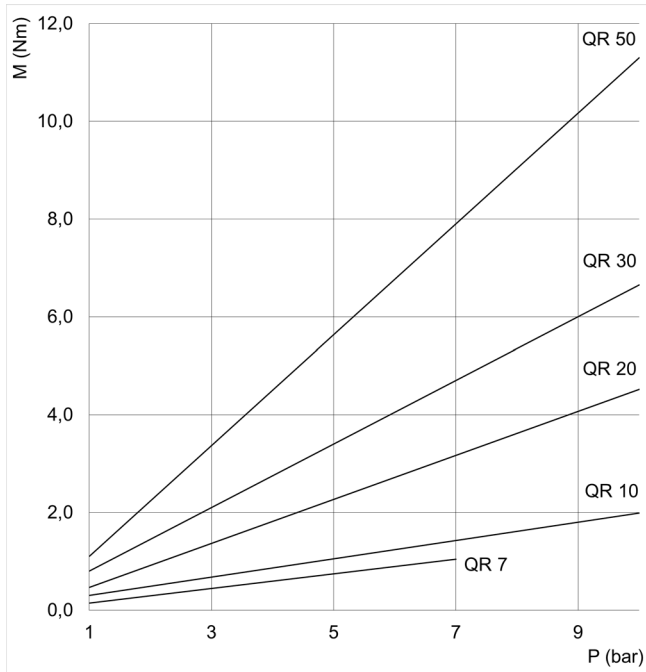
D = Biegung
F = Kraft



QR50

D = Biegung
F = Kraft

DREHMOMENTE UND ZULÄSSIGE LASTEN



M = Drehmoment
P = Druck

Maximal zulässige Last			
Baugröße	R radial (N)	A axial (N)	M DrehMoment (Nm)
07	47	65	1.3
10	75	73	2.3
20	142	132	3.9
30	192	189	5.1
50	309	291	9.5

AUSLEGUNG EINES GEEIGNETEN DREHANTRIEBS

Zur Auswahl des richtigen Drehantriebs gehen Sie wie folgt vor:

BETRIEBSBEDINGUNGEN:

Betriebsdruck: 4 bar (0,4 MPa)

Drehwinkel: 90°

Drehzeit: 1,0 Sekunden

Last:

P1 = Masse der Platte links des Drehpunktes 0.066 kg

P2 = Masse der Platte rechts des Drehpunktes 0.151 kg

P3 = Masse der Last 0.216 kg

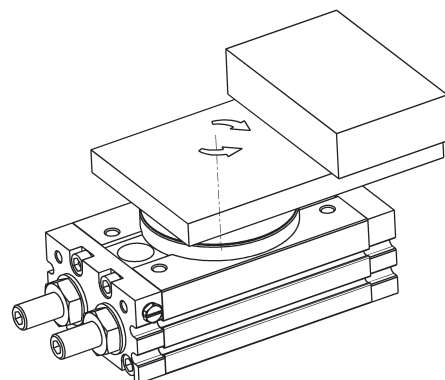
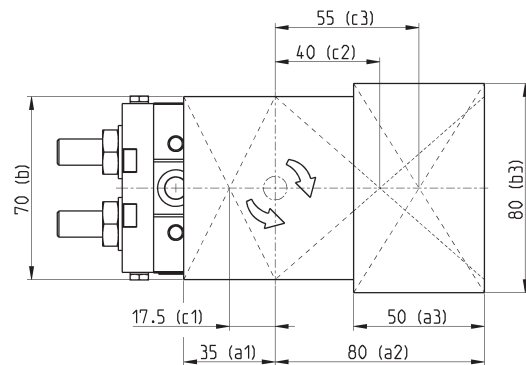
1) DREHZEIT

Stellen Sie sicher, dass die Drehzeit im zulässigen Wertebereich liegt (siehe Tabelle im Abschnitt "Zulässige kinetische Energie und Einstellbereich Drehzeiten")

Geforderte Drehzeit: 1,0 s/90°

2) DREHMOMENT

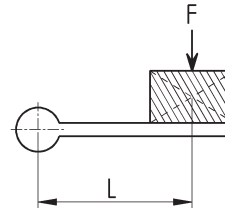
Stellen Sie sicher, dass das Drehmoment im zulässigen Wertebereich liegt (siehe Abschnitt "Drehmomente und zulässige Lasten")



LASTEN:

- STATISCHE LAST (Ts)

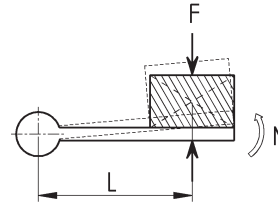
F = Kraft (N)
L = Abstand zwischen dem Lastschwerpunkt und dem Achsmittelpunkt (mm)



$$T_s = F \cdot L \text{ (Nm)}$$

- WIDERSTANDSLAST (Tf)

Eine Last, die durch äußere Kräfte wie Reibung und Schwerkraft beeinflusst wird.
Um die Last zu bewegen, ist es notwendig, die Geschwindigkeit so einzustellen, dass eine Sicherheit von 5/6 N des tatsächlichen Drehmoments vorhanden ist.



$$M \geq (3 + 5) \cdot T_f \text{ (Nm)}$$

$$F = \mu \cdot m \cdot g \text{ (N)}$$

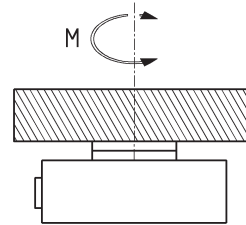
$$g = 9.8 \text{ (m/s}^2\text{)}$$

$$T_f = F \cdot L \text{ (Nm)}$$

M = Drehmoment (Nm)
 μ = Reibungszahl
m = Masse (kg)
g = Beschleunigung (m/s²)

- TRÄGHEITSLAST (Ta)

Die Last muss mit Hilfe des Antriebs gedreht werden. Es ist erforderlich, die Geschwindigkeit so einzustellen, dass eine Sicherheit von 10 N des tatsächlichen Drehmoments vorhanden ist.



$$M \geq 10 \cdot T_a \text{ (Nm)}$$

$$T_a = I \cdot \alpha \text{ (Nm)}$$

$$\alpha = \frac{2 \cdot \theta}{t^2} \text{ (rad/s}^2\text{)}$$

M = Drehmoment (Nm)
I = Trägheitsmoment (kg/m²)
 α = Winkelbeschleunigung (rad/s²)
 θ = Drehwinkel
t = Drehzeit (s)

Im Beispiel ist die einzige zu überwindende Kraft die Trägheitskraft, da die anderen beiden null sind.

Berechnen Sie das Trägheitsmoment (I) der Last.

I1 - PLATTE
I3 - LAST

Das Gesamtträgheitsmoment (I) ist:

Berechnen Sie die Winkelbeschleunigung (α).

Basierend auf den Bedingungen $\theta=90^\circ = \pi/2$ rad, $t=1.0s$ ergibt sich:
Die Trägheitslast (Ta), die dem erforderlichen Drehmoment entspricht, wird wie folgt berechnet:
 μ = Sicherheitskoeffizient

3) ZULÄSSIGE KINETISCHE ENERGIE

Überprüfen Sie, ob die für die Anwendung erforderliche kinetische Energie im zulässigen Wertebereich liegt (siehe Tabelle im Abschnitt "Zulässige kinetische Energie und Einstellbereich Drehzeiten").

Die kinetische Energie (E) ergibt sich aus:

4) MAXIMAL ZULÄSSIGE LAST

Stellen Sie sicher, dass die maximale Last der Anwendung im zulässigen Wertebereich liegt (siehe Abschnitt "Drehmomente und zulässige Lasten" und die folgende Bedingung erfüllt:

Ws = tatsächliche axiale Last
MWs = maximale axiale Last
Wr = tatsächliche radiale Last
MWr = maximale radiale Last
M = tatsächliches Drehmoment
MM = maximales Drehmoment

$$I_1 = m_1 \cdot (4 \cdot a_1^2 + b^2) / 12 + m_2 \cdot (4 \cdot a_2^2 + b^2) / 12 = 0.066 \cdot (4 \cdot 0.035^2 + 0.07^2) / 12 + 0.151 \cdot (4 \cdot 0.08^2 + 0.07^2) / 12 = 0.00044 \text{ Kg m}^2$$

$$I_3 = m_3 \cdot (4 \cdot a_3^2 + b_3^2) / 12 + m_3 \cdot c_3^2 = 0.216 \cdot (4 \cdot 0.05^2 + 0.08^2) / 12 + 0.216 \cdot 0.055^2 = 0.00095 \text{ Kg m}^2$$

$$I = I_1 + I_3 = 0.00044 + 0.00095 = 0.00139 \text{ Kg m}^2$$

$$\alpha = 2 \cdot \theta / t^2 = (2 \cdot \pi / 2) / 1^2 = 3.14 \text{ rad/s}^2$$

$$T_a = \mu \cdot I \cdot \alpha$$

$$T_a = 5 \cdot 0.00139 \cdot 3.14 = 0.00218 \text{ Nm}$$

$$E = 0.5 \cdot I \cdot \alpha^2 = 0.5 \cdot 0.00139 \cdot 3.14^2 = 0.0068 \text{ J}$$

$$\frac{W_s}{M W_s} + \frac{W_r}{M W_r} + \frac{M}{M M} \leq 1$$

AXIALE LAST (Ws)

Die axiale Last (Ws) wird wie folgt bestimmt:

$$PT = P1 + P2 + P3 = 0.066 + 0.151 + 0.216 = 0.43 \text{ Kg}$$

$$Ws = PT \cdot g = 0.43 \cdot 9.81 = 4.21 \text{ N}$$

RADIALE LAST (Wr) - im Beispiel ist keine radiale Last (Wr) vorhanden

TATSÄCHLICHES DREHMOMENT (M)

F1 = Kraft, die links vom Drehpunkt auf die Platte wirkt (N)
c1 = Abstand von F1 (m) zu Drehpunkt

$$F1 = P1 \cdot g = 0.066 \cdot 9.81 = 0.64 \text{ N}$$

F2 = Kraft, die rechts vom Drehpunkt auf die Platte wirkt (N)
c2 = Abstand von F2 (m) zu Drehpunkt
M1 = Moment, erzeugt durch die beiden Kräfte (Nm)

$$F2 = P2 \cdot g = 0.151 \cdot 9.81 = 1.48 \text{ N}$$

$$M1 = F1 \cdot c1 - F2 \cdot c2 = 1.48 \cdot 0.04 - 0.64 \cdot 0.0175 = 0.048 \text{ Nm}$$

F3 = Gewichtskraft der Last (N)
M3 = Moment, erzeugt durch die Last (Nm)

$$F3 = P3 \cdot g = 0.216 \cdot 9.81 = 2.11 \text{ N}$$

$$M3 = F3 \cdot c3 = 2.11 \cdot 0.055 = 0.116 \text{ Nm}$$

Das tatsächliche Drehmoment (M) ergibt sich aus der Summe von M1 + M3:

$$M = M1 + M3 = 0.048 + 0.116 = 0.164 \text{ Nm}$$

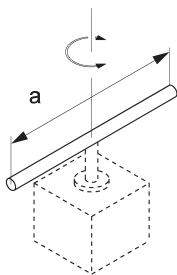
5) AUSWAHL DES RICHTIGEN ZYLINDERS

Mit den Ergebnissen zuvor ergibt sich:

1. Drehzeit 1,0s/90° mit allen Größen möglich,
2. Tatsächliche Last von 0.0218 Nm ist bei 4 bar ab Größe 07 zulässig
3. Kinetische Energie von 0.0068 J ist ab Größe 10 zulässig
4. Die maximal zulässige Last von Mod. QR10A ist größer als die erforderliche.

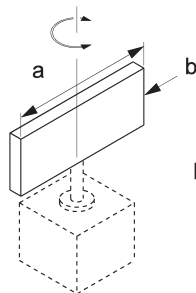
Der für die Anwendung passende Drehantrieb ist der QR10A.

BERECHNUNG DES TRÄGHEITSMOMENTS



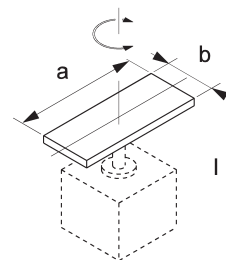
$$I = m \cdot \frac{a^2}{12}$$

1 - SCHMALER SCHAFT
Drehachse senkrecht zum Schaft, auf den Schwerpunkt ausgerichtet



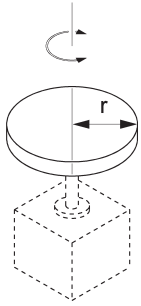
$$I = m \cdot \frac{a^2}{12}$$

2 - SCHMALE RECHTECKIGE PLATTE
Drehachse parallel zur Seite b, auf den Schwerpunkt ausgerichtet



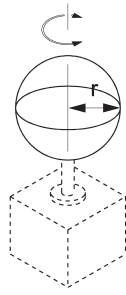
$$I = m \cdot \frac{a^2 + b^2}{12}$$

3 - SCHMALE RECHTECKIGE PLATTE
Drehachse senkrecht zur Platte, auf den Schwerpunkt ausgerichtet



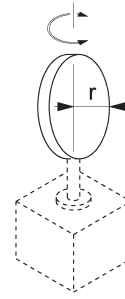
$$I = m \cdot \frac{r^2}{2}$$

4 - RUNDE PLATTE ODER SÄULE
Drehachse durch die Mittelachse



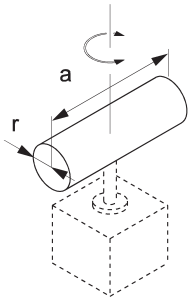
$$I = m \cdot \frac{2r^2}{5}$$

5 - FESTE KUGEL
Drehachse senkrecht durch den Mittelpunkt des Durchmessers



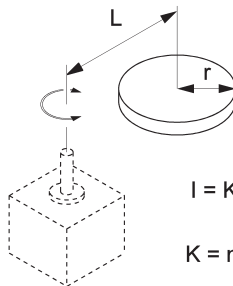
$$I = m \cdot \frac{r^2}{4}$$

6 - SCHMALE RUNDE PLATTE
Drehachse senkrecht durch den Mittelpunkt des Durchmessers



$$I = m \cdot \frac{3r^2 + a^2}{12}$$

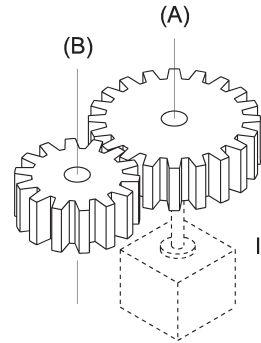
7 - ZYLINDER
Drehachse durch die Mittelachse verlaufend, auf den Schwerpunkt ausgerichtet



$$I = K + m \cdot L^2$$

$$K = m \cdot \frac{r^2}{2}$$

8 - DREHACHSE UND SCHWERPUNKT NICHT ABGESTIMMT
K = Trägheitsmoment auf dem Schwerpunkt der Last, durch eine von den vorherigen Beispielen ersetzen (zum Beispiel 4)



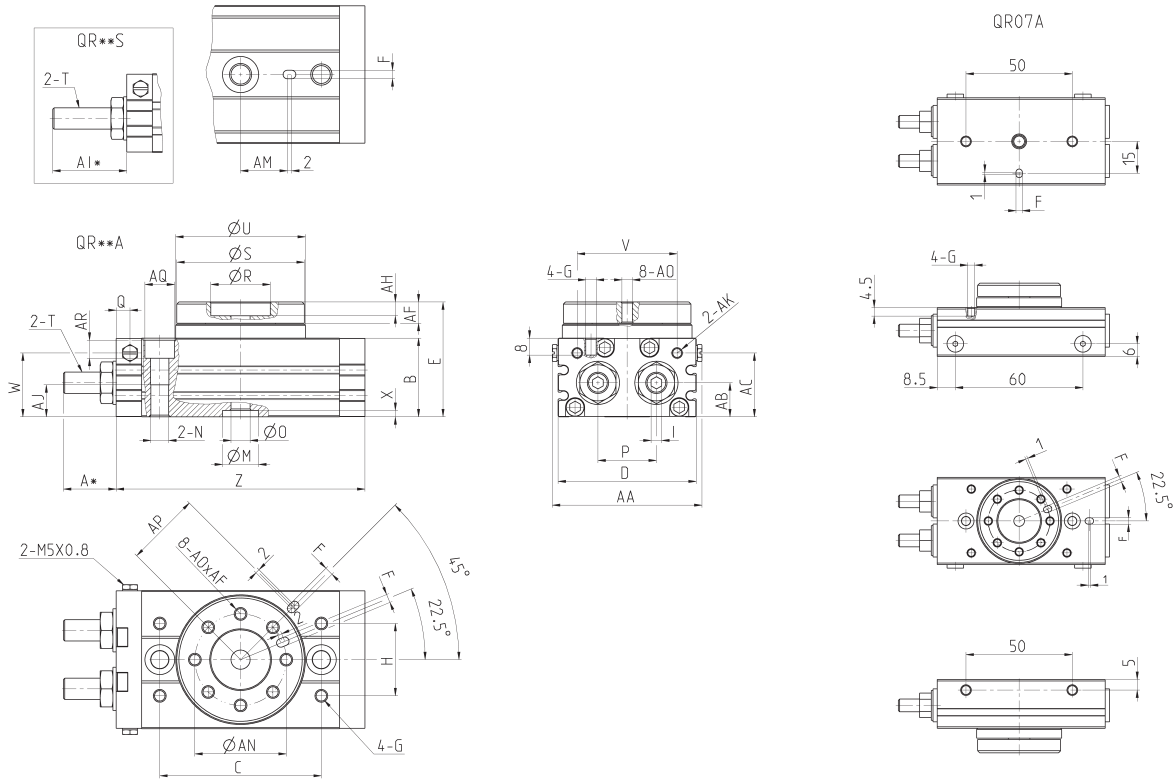
$$I_A = \left(\frac{a}{b}\right)^2 \cdot I_B$$

9 - ÜBERTRAGUNG DURCH ZAHNRÄDER
1) Berechnen Sie das Trägheitsmoment "IB" für die Drehung der Welle "B"
2) "IB" wird für die Drehung der Welle "A" in das Trägheitsmoment "IA" umgewandelt.
a / b = n° Anzahl an Zähnen der Zahnräder

DREHANTRIEBE SERIE QR



* Maximaler Vorsprung mit 190 ° Drehwinkleinstellung



Mod.	A	B	C	D	E	F	G	H	I	L	M	N	O	P	Q	R	S	T	U	V	W	X	Y	Z
07	18.3	23	45	41	34.5	3	M4X0.7	30	3	-	7	M5x0,8	6	18.4	-	20	39	M4X0.7	40	-	-	-	M5X0.8	79
10	17.3	34	60	50	47	3	M5X0.8	27	4	9.5	15	M8x1,25	5	20	5	20	45	M8X1	46	34.5	28	3.5	M8X1.25	92
20	24.8	37	76	65	54	4	M6X1	34	5	12	17	M10x1,5	9	27.5	6.5	28	60	M10X1	61	47	30	3	M10X1.5	117
30	24.8	40	84	70	57	4	M6X1	37	5	12	22	M10x1,5	10	29	7	32	65	M10X1	67	50	33.5	3.5	M10X1.5	127
50	31.3	46	100	80	66	5	M8X1.25	50	6	15.5	26	M12x1,75	11	38	10	35	75	M14X1.5	77	63	37.5	3.5	M12X1.75	152

Mod.	AA	AB	AC	AF	AH	AI	AJ	AK	AM	AN	AO	AP	AQ	AR
07	42.7	12.2	-	6.3	3	-	-	-	.	29	M4X0.7	32.5	7.5	4.5
10	55.4	15.5	28	8	4.5	30.9	12	M5X0.8	19	32	M5X0.8	27	11	6.5
20	70.4	16	30	10	6.5	34.8	15	M5x0.8	24	43	M6x1	36	14	8.5
30	75	18.5	32	10	5	34.8	15	G1/8	28	48	M6x1	39	14	8.5
50	85	22	37.5	12	5.5	54.3	18	G1/8	33	55	M8x1.25	45	18	10.5

Kolbenstangenlose Zylinder Serie 50

Doppeltwirkend, Magnetversion, mit Endlagendämpfung
 ø 16, 25, 32, 40, 50, 63, 80 mm

KOLBENSTANGENLOSE ZYLINDER SERIE 50



- » Vier Anschlüsse an jedem Zylinderkopf
- » Zylinderpositionsabfrage
- » Doppelter P-Anschluss pro Seite (auf Anfrage)

Die kolbenstangenlosen Zylinder der Serie 50 sind in 7 verschiedenen Durchmessern erhältlich und erlauben damit eine große Bandbreite von Anwendungen. Auf den Kolben dieser Zylinder befindet sich ein Permanentmagnet, der durch extern angebrachte Schaltelemente das Abfragen der Endlagen beziehungsweise bestimmter Positionen ermöglicht.

Diese Zylinderserie verfügt standardmäßig über Endlagendämpfung, die mit einer Einstellschraube regulierbar ist. Wir empfehlen, die Zylinder der Serie 50 entsprechend den Momenten und Lasten auszulegen, die der Tabelle auf der folgenden Seite zu entnehmen sind.

ALLGEMEINE KENNGRÖSSEN

Bauart	Kolbenstangenlose, geführte Kolbenachse
Funktion	Doppeltwirkend
Werkstoffe	Köpfe, Kolben, Rohr: Aluminium, Dichtungen: PU und NBR
Betriebstemperatur	0°C ÷ 50°C (getrocknete Luft - 10°C)
Betriebsdruck	1 ÷ 8 bar
Geschwindigkeit	10 ÷ 1000 mm/sec (ohne Last)
Medium	Gefilterte, ölfreie Luft, im Falle von geölter Luft empfehlen wir die Verwendung von Öl ISO VG 32 und die Schmierung nie zu unterbrechen
Hub min - max	Für alle Durchmesser 100 ÷ 4000 mm
Hubtoleranz	Hübe ≤ 1000 mm = 0 / +0,6 mm Hübe > 1000 mm = 0 / +3 mm
Befestigungsart	An den Köpfen, Fußbefestigung

MODELLBEZEICHNUNG

50	M	2	P	50	A	0500
50	SERIE					
M	BAUREIHE M = Standard Magnetversion					
2	FUNKTION 2 = doppeltwirkend, endlagengedämpft			PNEUMATIKSYMBOLE CDS5 (siehe folgende Seiten)		
P	WERKSTOFFE P = Aluminiumprofilrohr eloxiert, Dichtungen PU/NBR U = Aluminiumprofilrohr eloxiert, Dichtungen PU/NBR, Schlitten in Flanschführung					
50	KOLBENDURCHMESSER 16 = 16 mm 25 = 25 mm 32 = 32 mm 40 = 40 mm 50 = 50 mm 63 = 63 mm 80 = 80 mm					
A	BEFESTIGUNGSART A = Standard					
0500	HUB 100 ÷ 4000 mm für alle Durchmesser					

KOLBENSTANGENLOSE ZYLINDER SERIE 50

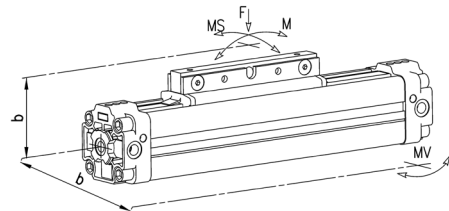
MOMENTE FÜR DIE ZYLINDER SERIE 50

$M = F \times b$

$MS = F \times b$

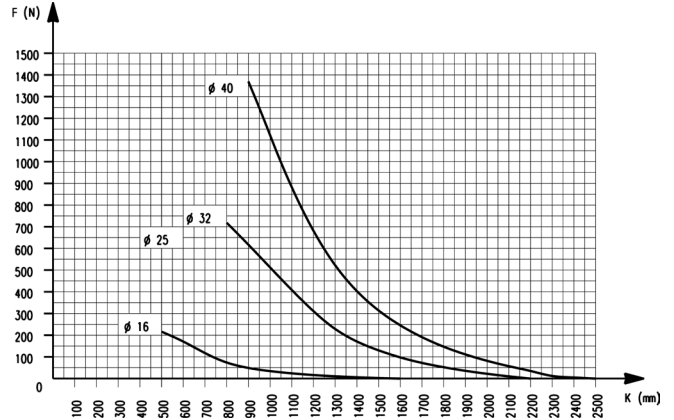
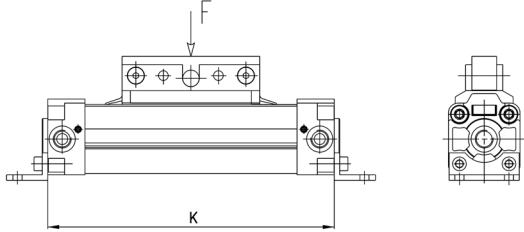
$MV = F \times b$

Hinweis: Diese Angaben beziehen sich auf das einzelne Auftreten eines Moments!



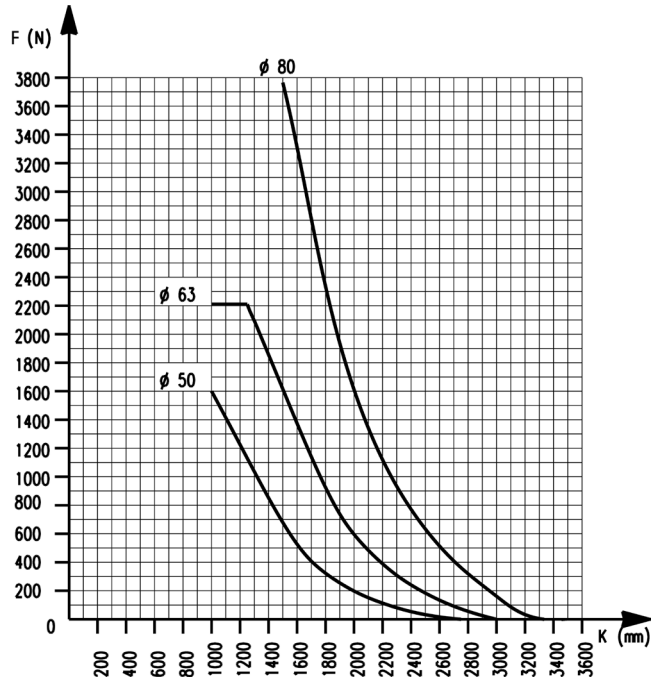
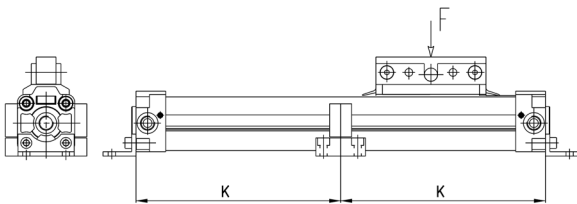
∅	Last max. (N) F	Biegemoment (Nm) M	Biegemoment (Nm) MS	Drehmoment (Nm) MV
16	218	3,1	0,5	1
25	660	12,4	1,9	5
32	720	30	4	8
40	1370	39	4	9
50	1600	122	11	16
63	2210	190	19	26
80	3770	305	30	47

BELASTUNG IN ABHÄNGIGKEIT VON POSITION DER FUSSBEFESTIGUNGEN



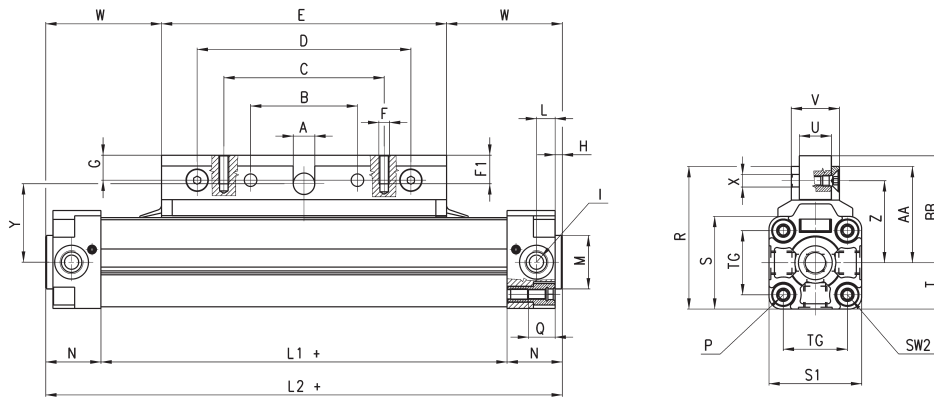
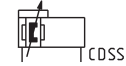
Hinweis: Dieses Diagramm ist erstellt worden bei einer Durchbiegung von max. 0,5 mm.

BELASTUNG IN ABHÄNGIGKEIT VON POSITION DER FUSSBEFESTIGUNGEN



Hinweis: Dieses Diagramm ist erstellt worden bei einer Durchbiegung von max. 0,5 mm.

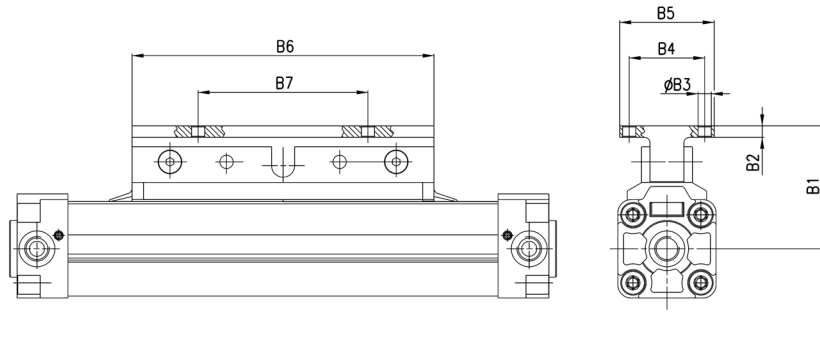
Zylinder Mod. 50M2P (Standard)



PRODUKTÜBERSICHT																															
Ø	A	B	C	D	E	F	F1	G	H	I	L	L1+	L2+	M	N	P	Q	R	S	S1	T	U	V	Z	X	Y	W	AA	BB	TG	SW2
16	5	32	48	64	76	M4	8	6	2	M5	5,3	100	130	16	15	M3	8	42,5	28	27	13,5	10	18	24	4,5	24,5	27	29	30	18	4
25	8	50	80	100	120	M5	10	13	2,5	G1/8	9,5	150	200	22	25	M5	13,5	63	40	40	20	15	23	33	5,5	38	40	43	46	27	6
32	12	60	90	120	160	M6	15	14	4	G1/4	10,5	188	250	30	31	M6	15	80	52	52	26	18	27	46	7	48,5	45	54	60	36	6
40	12	55	90	110	150	M6	12	12	4	G1/4	17,5	226	300	35	37	M6	15	88,5	63	63	31,5	18	28	49	7	51	75	57	61	43	6
50	12	70	110	140	180	M6	12	12	4	G1/4	13,5	272	350	40	39	M8	16	103	74,5	76	38	18	28	57	7	59	85	65	69	53	10
63	16	90	140	180	220	M8	15	15	4	G3/8	17,5	342	430	45	44	M8	16	125	92	94	47	19	30	68	9	70	105	78	83	67	10
80	20	120	180	240	280	M10	20	18	4	G1/2	32	408	520	45	56	M10	18,5	153,5	115,5	117	58,5	20	32	83	11	86	120	95	101	83	12

Zylinder Mod. 50M2U (mit Schlitten in Flanschausführung)

Nur auf Anfrage



KOLBENSTANGENLOSE ZYLINDER SERIE 50

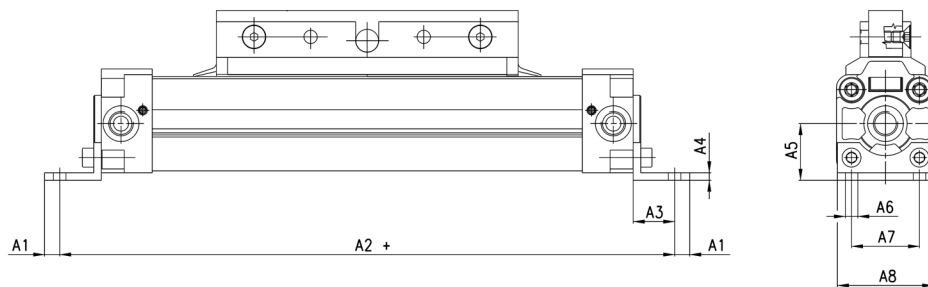
PRODUKTÜBERSICHT							
Ø	B1	B2	B3	B4	B5	B6	B7
16	36	4	4,5	25	40	76	50
25	51	5	5,5	35	50	120	70
32	66	6	7	40	50	160	90
40	66	6	7	45	60	150	80
50	74	6	7	45	60	180	100
63	89	7	9	60	80	220	130
80	108	8	11	75	100	280	180

Fußbefestigungen Mod. B-50



Lieferumfang:
2 Fußbefestigungen
4 Schrauben

+ Hub

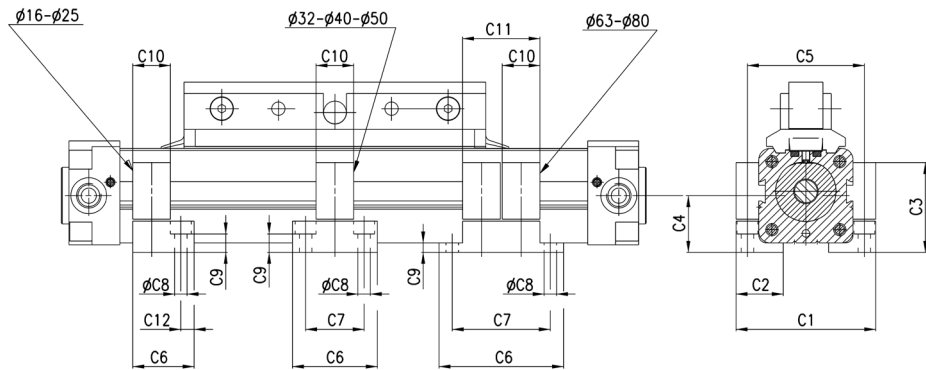


PRODUKTÜBERSICHT								
Mod.	A1	A2+	A3	A4	A5	A6	A7	A8
B-50-16	3	150	12	3	15	3,6	18	26
B-50-25	6,5	232	18,5	3	22	5,5	27	39
B-50-32	8	286	22	4	30	6,6	36	51
B-50-40	13,5	325	16,5	4	38	9	30	62
B-50-50	13,5	375	16,5	6	48	9	40	75
B-50-63	11	460	19	6	57	11	48	93
B-50-80	18,5	555	21,5	6	72	14	60	116

Fußbefestigung Mitte Mod. BH-50



Lieferumfang:
2 Befestigungselemente
2 Schrauben

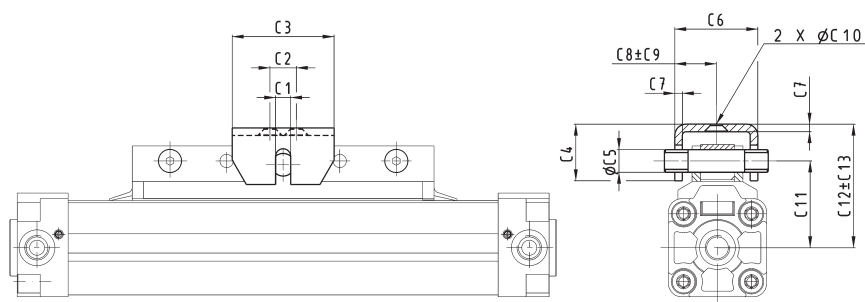


PRODUKTÜBERSICHT												
Mod.	C1	C2	C3	C4	C5	C6	C7	C8	C9	C10	C11	C12
BH-50-16	42	12	25	15	34	20	-	3,4	4,5	12	-	4
BH-50-25	56	21	32,6	22	47	22	-	5,5	10,1	12	-	5
BH-50-32	74	25	47,5	30	62	45	31	6,6	9,7	20	-	-
BH-50-40	85	35	56	38	73	60	45	6,6	18,2	20	-	-
BH-50-50	98	32	67,5	48	86	60	45	6,6	29,7	20	-	-
BH-50-63	126	50	78,5	57	109	74	56	9	11	20	41	-
BH-50-80	155	65	96	72	135	80	60	11	14,5	20	41	-

Fußbefestigung Schlitten schwimmend gelagert Mod. CF-50



Lieferumfang:
1 Lagerbolzen



PRODUKTÜBERSICHT													
Mod.	C1	C2	C3	C4	C5	C6	C7	C8	C9	C10	C11	C12	C13
CF-50-25	6	16	40,8	22,9	7,9	31,5	3	15,8	1,2	5,6	38	55,4	4,5
CF-50-32	9,3	50	76,4	27,4	11,9	38,5	4	19	1,7	7,1	48,5	69,4	5,5
CF-50-40	9,3	50	76,4	24,4	11,9	38,5	4	19	1,2	7,1	51	70,9	3,5
CF-50-50	9,3	80	114,6	37,1	11,9	43,9	6	22	1,8	8,6	59	89,2	5,9
CF-50-63	12,7	100	134,6	42,2	15,9	43,9	6	22	0,8	8,6	70	104,7	6,5
CF-50-80	12,7	125	159,5	42,2	19,9	50,3	6	25,1	3	11	86	122,2	5

Kolbenstangenlose Zylinder Serie 52

Doppeltwirkend, Magnetversion, mit Endlagendämpfung
Ø 25, 32, 40, 50, 63 mm

KOLBENSTANGENLOSE ZYLINDER SERIE 52



- » 3 Hauptversionen: Standard-, Gleit- und Rollenführung
- » Kompaktversion des Schlittens für alle Versionen
- » Luftversorgung beider Kammern von einer Seite

Kolbenstangenlose Zylinder Serie 52 sind in folgenden Ausführungsvarianten erhältlich: Standardversion M, Gleitführung G und Rollenführung R. Zusätzlich sind diese mit Standard- oder Kurzversion des Schlittens verfügbar. Der Kolben ist mit einem Permanentmagneten ausgestattet.

Das Abfragen der Position wird mittels der Schaltelemente ermöglicht, deren Anbau in den auf 3 Seiten des Profils angebrachten Nuten vorgesehen ist. Die Zylinder verfügen über eine Endlagendämpfung, die man durch Regulierschrauben in den Deckeln des Zylinders einstellen kann. Die Zylinder der Serie 52 ermöglichen außerdem die Luftversorgung beider Kammern von einer Seite.

ALLGEMEINE KENNGRÖSSEN

Modell	Standard, Gleit-, Rollenführung, Luftversorgung beider Kammern von einer Seite, Schlitten Standard oder Kompaktversion, für Ø 50 und 63 mm Rollenführung nicht möglich
Werkstoffe	Aluminium eloxiert, Thermoplast, Stahl gehärtet; Dichtungen: NBR, PU
Betriebstemperatur	-10°C ÷ +70°C
Betriebsdruck	1 ÷ 8 bar 1,5 ÷ 8 bar (bei Version R)
Geschwindigkeit	10 ÷ 1000 mm/sec (ohne Last)
Medium	Gefilterte Luft, ohne Schmierung. Im Falle von geölter Luft empfehlen wir die Verwendung von Öl ISO VG 32 und die Schmierung nie zu unterbrechen.
Durchmesser Zylinder	Ø 25 mm Ø 32 mm Ø 40 mm Ø 50 mm Ø 63 mm
Dämpfungsweg	14 mm - Ø 25 mm 20 mm - Ø 32 mm 25 mm - Ø 40 mm 22 mm - Ø 50 mm 32 mm - Ø 63 mm
Hübe mit Standardschlitten (Ausführung P)	Max. 6000 mm - Ø 25 mm Max. 5950 mm - Ø 32 mm Max. 5900 mm - Ø 40, 50 mm Max. 5880 mm - Ø 63 mm
Hübe mit Kompaktschlitten (Ausführung C)	Max. 6000 mm
Hubtoleranzen	Hub ≤ 1000 mm = 0 / +0,6 mm Hub > 1000 mm = 0 / +3 mm
Anschlüsse	G1/8" (Ø 25, 32 mm) G1/4" (Ø 40 mm) G3/8" (Ø 50, 63 mm)

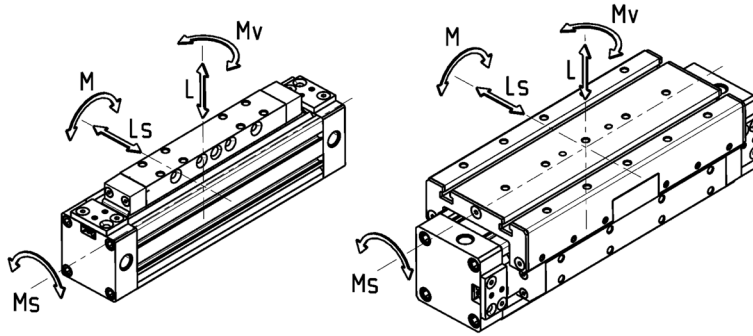
MODELLBEZEICHNUNG

52	M	2	P	40	A	0500
-----------	----------	----------	----------	-----------	----------	-------------

52	SERIE	
M	BAUREIHE M = Standard G = Gleitführung R = Rollenführung (nur Ø 25, 32, 40 mm)	
2	FUNKTION 2 = doppeltwirkend, beidseitige Luftversorgung 8 = doppeltwirkend, Luftversorgung von einer Seite	PNEUMATIKSYMBOLE CDSS (siehe folgende Seiten) CDSS (siehe folgende Seiten)
P	WERKSTOFFE P = Profilrohr Aluminium eloxiert, Dichtungen PU/NBR, Standard-Schlitten C = Profilrohr Aluminium eloxiert, Dichtungen PU/NBR, Kompakt-Schlitten	
40	KOLBENDURCHMESSER 25 = 25 mm 32 = 32 mm 40 = 40 mm 50 = 50 mm 63 = 63 mm	
1	BEFESTIGUNGSART A = Standard	
0500	HUB bis max. 6000 mm	

ZULÄSSIGE LASTEN UND MOMENTE FÜR Ø 25, 32 MM

KOMPLEXE LASTEN: Bei gleichzeitigem Auftreten von mehreren Lasten und Momenten gilt folgende Formel:
 $L/L(\max) + Ls/Ls(\max) + M/M(\max) + Ms/Ms(\max) + Mv/Mv(\max) \leq 1$.
 Bei der Version 52M beziehen sich die Lasten und Momente auf den Mittelpunkt des Zylinders. Bei den Versionen 52G/52R beziehen sich die Lasten und Momente auf den Mittelpunkt der externen Führung.
 Es ist unbedingt notwendig, dass eine Planheit für die Befestigungselemente von 0,1 mm eingehalten wird. Die Daten beziehen sich auf folgende Geschwindigkeiten: 52M/52G ≤ 0,2 m/s, 52R ≤ 2 m/s.
 Korrekturfaktor siehe nachfolgende Seite.



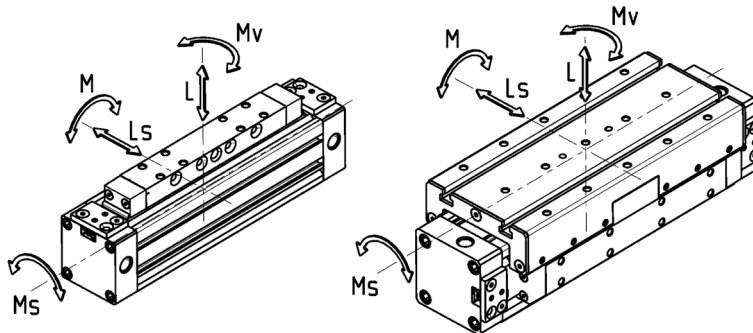
V	0.2 m/s	0.3 m/s	0.4 m/s	0.5 m/s	0.75 m/s	1 m/s
C	1	0.75	0.5	0.4	0.27	0.2

Zulässige Lasten und Momente

Mod.	L Max (N)	Ls Max (N)	M Max (Nm)	Ms Max (Nm)	Mv Max (Nm)	Masse bei Hub 0 (kg)	zusätzliche Masse x 100 mm (kg)
52M2P25A - 52M8P25A	270	-	13	2,5	11	0,88	0,30
52M2C25A - 52M8C25A	270	-	8	2	7	0,62	0,30
52G2P25A - 52G8P25A	580	580	23	10	23	1,31	0,30
52G2C25A - 52G8C25A	340	340	9	5	9	0,88	0,30
52R2P25A - 52R8P25A	850	1300	65	35	105	1,97	0,42
52R2C25A - 52R8C25A	850	1300	29	35	64	1,33	0,42
52M2P32A - 52M8P32A	300	-	30	3	24	1,40	0,39
52M2C32A - 52M8C32A	300	-	15	3	12	0,96	0,39
52G2P32A - 52G8P32A	850	850	33	15	33	2,09	0,39
52G2C32A - 52G8C32A	460	460	14	6,5	14	1,35	0,39
52R2P32A - 52R8P32A	900	1500	79	40	125	2,96	0,48
52R2C32A - 52R8C32A	900	1500	36	40	76	1,91	0,48

ZULÄSSIGE LASTEN UND MOMENTE FÜR Ø 40, 50, 63 MM

KOMPLEXE LASTEN: Bei gleichzeitigem Auftreten von mehreren Lasten und Momenten gilt folgende Formel:
 $L/L(\max) + Ls/Ls(\max) + M/M(\max) + Ms/Ms(\max) + Mv/Mv(\max) \leq 1$.
 Bei der Version 52M beziehen sich die Lasten und Momente auf den Mittelpunkt des Zylinders. Bei den Versionen 52G/52R beziehen sich die Lasten und Momente auf den Mittelpunkt der externen Führung.
 Es ist unbedingt notwendig, dass eine Planheit für die Befestigungselemente von 0,1 mm eingehalten wird. Die Daten beziehen sich auf folgende Geschwindigkeiten: 52M/52G ≤ 0,2 m/s, 52R ≤ 2 m/s.
 Korrekturfaktor siehe nachfolgende Seite.

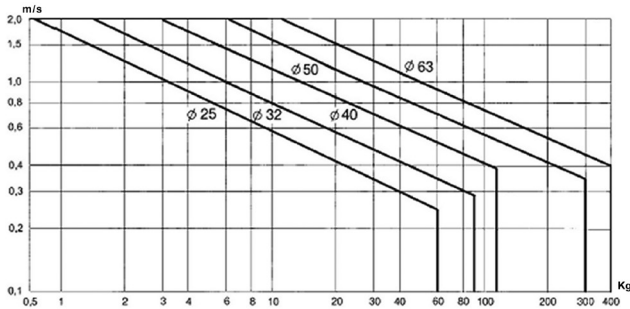


V	0.2 m/s	0.3 m/s	0.4 m/s	0.5 m/s	0.75 m/s	1 m/s
C	1	0.75	0.5	0.4	0.27	0.2

Zulässige Lasten und Momente

Mod.	L Max (N)	Ls Max (N)	M Max (Nm)	Ms Max (Nm)	Mv Max (Nm)	Masse bei Hub 0 (kg)	zusätzliche Masse x 100 mm (kg)
52M2P40A - 52M8P40A	650	-	60	4	54	2,41	0,52
52M2C40A - 52M8C40A	650	-	30	4	27	1,65	0,52
52G2P40A - 52G8P40A	1120	1120	60	25	60	3,58	0,52
52G2C40A - 52G8C40A	600	600	25	11	25	2,30	0,52
52R2P40A - 52R8P40A	1200	2000	190	67	118	5,89	0,74
52R2C40A - 52R8C40A	1200	2000	85	67	72	3,84	0,74
52M2P50A - 52M8P50A	800	-	80	17	74	5,30	0,96
52M2C50A - 52M8C50A	800	-	38	17	32	3,50	0,96
52G2P50A - 52G8P50A	1550	1500	200	70	200	7,28	0,96
52G2C50A - 52G8C50A	820	800	60	40	60	4,63	0,96
52M2P63A - 52M8P63A	1400	-	110	17	100	8,10	1,32
52M2C63A - 52M8C63A	1400	-	50	17	48	5,40	1,32
52G2P63A - 52G8P63A	2200	2000	300	102	300	11,02	1,32
52G2C63A - 52G8C63A	1100	1100	105	56	105	7,10	1,32

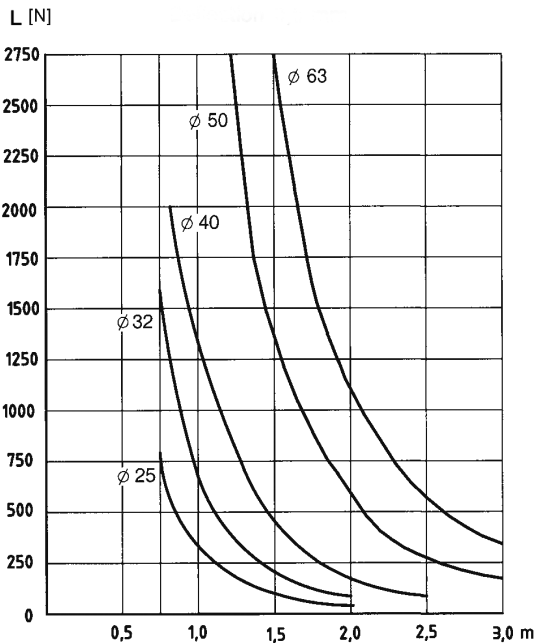
DÄMPFUNGSDIAGRAMM



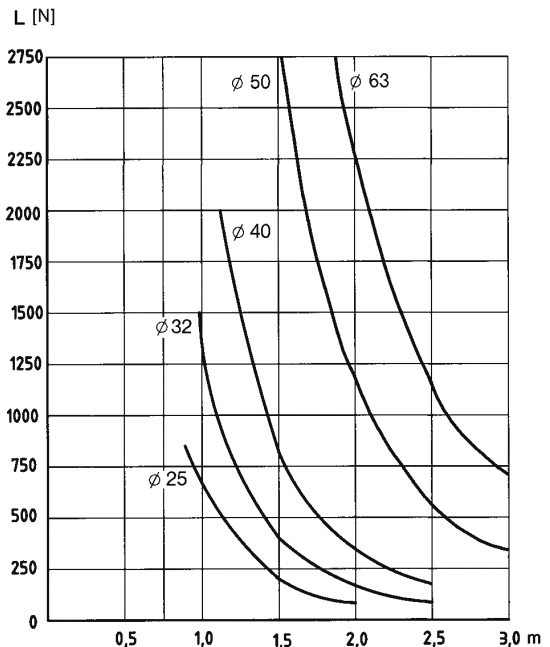
Die Dämpfung wird mittels Regulierschraube eingestellt. Für den Fall des Überschreitens der Diagramm-Werte muss ein externer Stoßdämpfer eingesetzt werden, der die zu dämpfende Masse in ihrem Mittelpunkt abfängt. Die Daten gelten für eine horizontale Einbaulage.

KORREKTURFAKTOR
 Geschwindigkeit V - Korrekturfaktor:
 0,2 m/s - 1
 0,3 m/s - 0,75
 0,4 m/s - 0,5
 0,5 m/s - 0,4
 0,75 m/s - 0,27
 1 m/s - 0,2

ZULÄSSIGE LASTEN ZUM LAGERUNGSABSTAND



DURCHBIEGUNG 0,5 mm

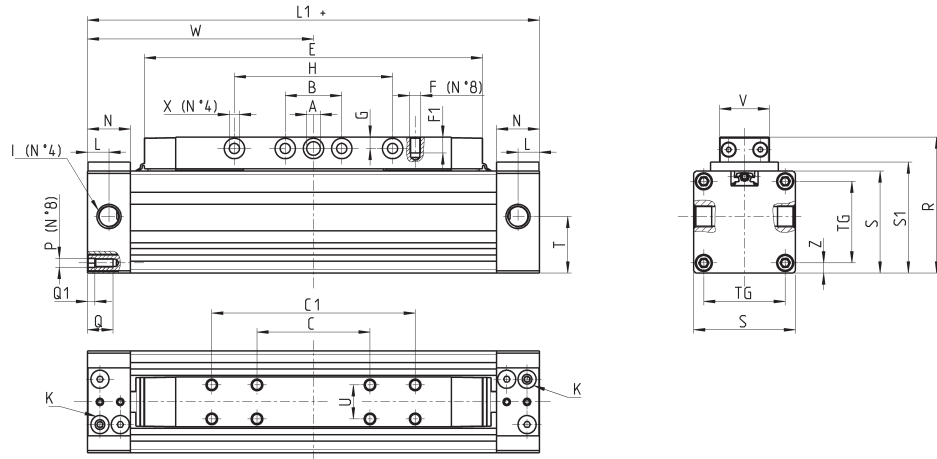
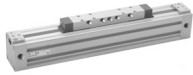


DURCHBIEGUNG 1 mm

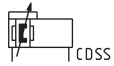
Diesen Diagrammen liegen Durchbiegungen von 0,5 mm und 1 mm zu Grunde. Bezogen auf die Last (N) am Zylinder zeigen diese Diagramme die maximalen Abstände zwischen zwei Lagerungen an, um innerhalb der zulässigen Durchbiegung zu bleiben.

Zylinder mit Standard-Schlitten Mod. 52M2P

Beidseitig 2 Luftanschlüsse "I", die nicht benötigten Anschlüsse werden mit den mitgelieferten 2 Verschluss-Stopfen abgedichtet.



+ Hub
K = Dämpfungsschraube



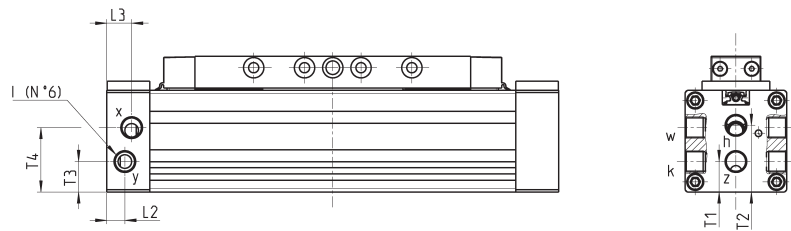
KOLBENSTANGENLOSE ZYLINDER SERIE 52

PRODUKTÜBERSICHT

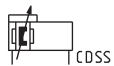
Mod.	∅	W	E	L1	I	B	G	N	L	a_A	a_X	S1	T	Z	C1	C	U	F	F1	H	V	S	R	P	TG	Q	Q1
52M2P25A	25	100	149,5	200	G1/8	25	5	19	9,5	6	4,5	49	25	4,5	90	50	15	M5	7	70	22	45	60	M4	36	11	3
52M2P32A	32	120	184,5	240	G1/8	25	5,5	19	9,5	6	5,5	58	32	7,5	130	45	15	M5	7	100	22	54	69	M5	41	11	4
52M2P40A	40	150	222,5	300	G1/4	25	7	23	11,5	7	6,5	68	38	7,5	160	90	15	M5	9	130	22	64	82	M6	49	12	4
52M2P50A	50	175	262	350	G3/8	35	9	30	17	10	8,5	94	59	12,5	150	60	34	M8	16	180	46	90	115	M8	65	17	5
52M2P63A	63	200	300	400	G3/8	50	9,5	30	17	10	8,5	110	68,5	14,0	240	80	34	M8	16	180	46	106	131	M8	78	17	5

Zylinder mit Standard-Schlitten Mod. 52M8P

3 Luftanschlüsse "I" pro Deckel. 3 Anschlüsse (x-h-w) für eine, 3 weitere (y-z-k) für die andere Richtung. Die Anschlüsse h und z müssen bei Anbau der Fußbefestigung Mod. B-52/BA-52 verschlossen werden.



Nicht aufgeführte Maße entsprechen Mod. 52M2P



PRODUKTÜBERSICHT

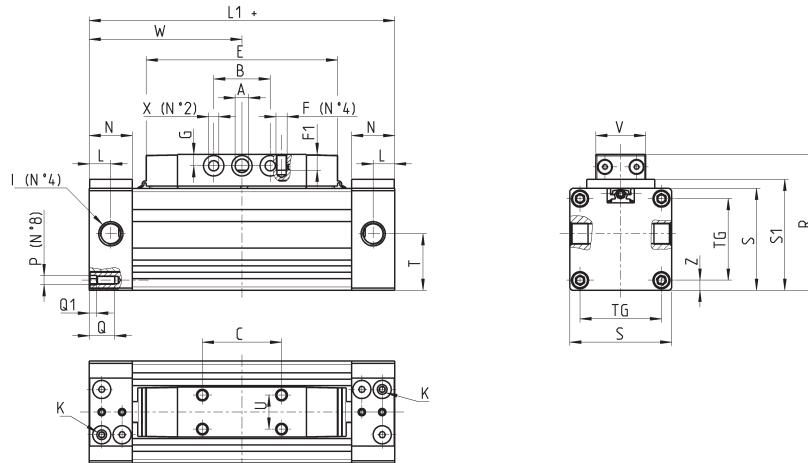
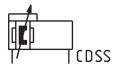
Mod.	∅	T1	T2	T3	T4	L2	L3	I
52M8P25A	25	13,5	29,5	13,5	28,5	8	11	G1/8
52M8P32A	32	17,5	34,5	17,5	34,5	9,5	9,5	G1/8
52M8P40A	40	15,5	38	20,5	42,5	11,5	11,5	G1/4
52M8P50A	50	29,5	59	29	59	17	17	G3/8
52M8P63A	63	34	68,5	34	68,5	17	17	G3/8

Zylinder mit Kompakt-Schlitten Mod. 52M2C

Beidseitig 2 Luftanschlüsse "I", die nicht benötigten Anschlüsse werden mit den mitgelieferten 2 Verschluss-Stopfen abgedichtet.



+ = Hub
K = Dämpfungsschraube



PRODUKTÜBERSICHT

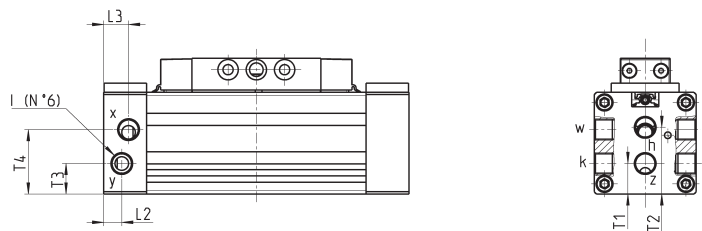
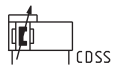
Mod.	∅	W	L	L1	I	B	G	N	E	A	X	R	C	F	F1	U	T	V	S	S1	TG	P	Z	Q	Q1
52M2C25A	25	67,5	9,5	135	G1/8	25	5	19	84,5	6	4,5	60	35	M5	7	15	25	22	45	49	36	M4	4,5	11	3
52M2C32A	32	77,5	9,5	155	G1/8	25	5,5	19	99,5	6	5,5	69	45	M5	7	15	32,5	22	54	58	41	M5	7,5	11	4
52M2C40A	40	95	11,5	190	G1/4	25	7	23	112,5	7	6,5	82	50	M5	9	15	38,5	22	64	68	49	M6	7,5	12	4
52M2C50A	50	105	17	210	G3/8	35	9	30	122	10	8,5	115	64	M8	16	34	59	46	90	94	65	M8	12,5	17	5
52M2C63A	63	125	17	250	G3/8	50	9,5	30	150	10	8,5	131	80	M8	16	34	68,5	46	106	110	78	M8	14	17	5

Zylinder mit Kompakt-Schlitten Mod. 52M8C

3 Luftanschlüsse "I" pro Deckel. 3 Anschlüsse (x-h-w) für eine, 3 weitere (y-z-k) für die andere Richtung. Die Anschlüsse h und z müssen bei Anbau der Fußbefestigung Mod. B-52/BA-52 verschlossen werden.



Nicht aufgeführte Maße entsprechen Mod. 52M2C

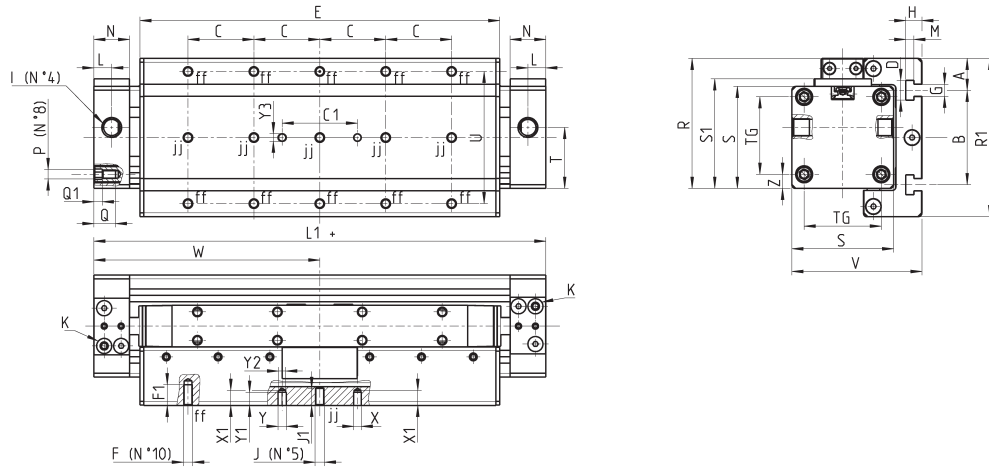


PRODUKTÜBERSICHT

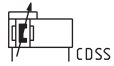
Mod.	∅	T1	T2	T3	T4	L2	L3	I
52M8C25A	25	13,5	29,5	13,5	28,5	8	11	G1/8
52M8C32A	32	17,5	34,5	17,5	34,5	9,5	9,5	G1/8
52M8C40A	40	15,5	38	20,5	42,5	11,5	11,5	G1/4
52M8C50A	50	29,5	59	29	59	17	17	G3/8
52M8C63A	63	34	68,5	34	68,5	17	17	G3/8

Zylinder mit Gleitführung Mod. 52G2P

Beidseitig 2 Luftanschlüsse "I", die nicht benötigten Anschlüsse werden mit den mitgelieferten 2 Verschluss-Stopfen abgedichtet.



jj = Bohrungen nur bei Ø 32 vorhanden
+ = Hub
K = Dämpfungsschraube



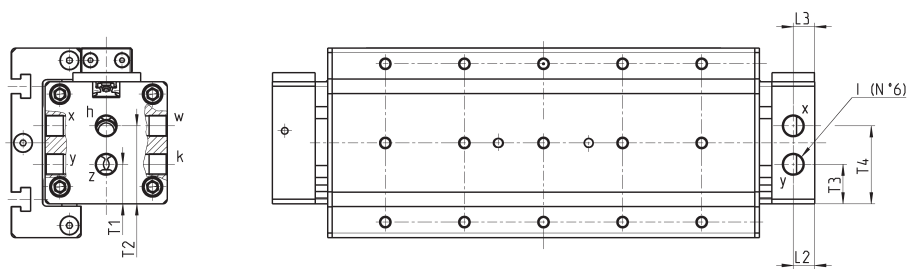
KOLBENSTANGENLOSE ZYLINDER SERIE 52

PRODUKTÜBERSICHT

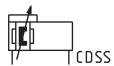
Mod.	Ø	W	E	L1	I	L	T	U	N	C	F	F1	D	B	A	H	G	M	J	J1	TG	Z	S	R1	P	V	Q	Q1	Y2	Y	X	Y1	X1	Y3	C1	S1	R
52G2P25A	25	100	159	200	G1/8	9,5	25	30	19	30	M5	8	10,5	50	12,5	8,5	6,5	4,5	-	-	36	4,5	45	75	M4	59	11	3	4	4,5	4	4,5	5,5	4	40	49	60
52G2P32A	32	120	191	240	G1/8	9,5	32,5	70	19	35	M5	11	10,5	50	17	8,5	6,5	4,5	M5	9	41	7,5	54	84	M5	69	11	4	4	4,5	4	7	8	4	40	58	69
52G2P40A	40	150	246	300	G1/4	11,5	38	55	23	55	M6	12	10,5	80	10	8,5	6,5	4,5	-	-	49	7,5	64	100	M6	79	12	4	6	6,5	6	7	8	6	40	68	82
52G2P50A	50	175	270	350	G3/8	17	59	42	30	50	M8	16	10,5	94	23	8,5	6,5	4,5	-	-	65	12,5	90	133	M8	112,5	17	5	-	6,5	6	3	3	6	40	94	115
52G2P63A	63	200	320	400	G3/8	17	68,5	60	30	60	M8	16	10,5	110	24	8,5	6,5	4,5	-	-	78	14	106	150	M8	134,5	17	5	-	6,5	6	6,5	6,5	6	40	110	132

Zylinder mit Gleitführung Mod. 52G8P

3 Luftanschlüsse "I" pro Deckel. 3 Anschlüsse (x-h-w) für eine, 3 weitere (y-z-k) für die andere Richtung. Die Anschlüsse h und z müssen bei Anbau der Fußbefestigung Mod. B-52/BA-52 verschlossen werden.



Nicht aufgeführte Maße entsprechen Mod. 52G2P. Die Führung kann auf Anfrage rechts montiert werden.



PRODUKTÜBERSICHT

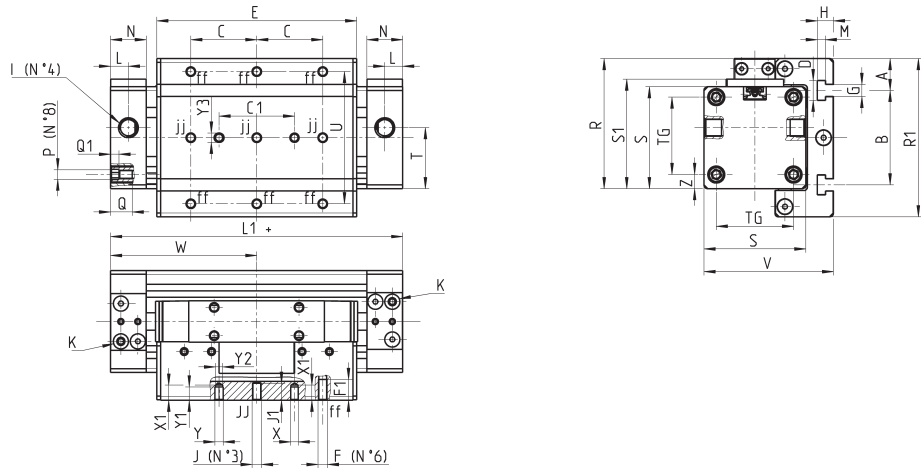
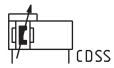
Mod.	Ø	T1	T2	T3	T4	L2	L3	I
52G8P25A	25	13,5	29,5	13,5	28,5	8	11	G1/8
52G8P32A	32	17,5	34,5	17,5	34,5	9,5	9,5	G1/8
52G8P40A	40	15,5	38	20,5	42,5	11,5	11,5	G1/4
52G8P50A	50	29,5	59	29	59	17	17	G3/8
52G8P63A	63	34	68,5	34	68,5	17	17	G3/8

Zylinder mit Gleitführung Mod. 52G2C

Beidseitig 2 Luftanschlüsse "I", die nicht benötigten Anschlüsse werden mit den mitgelieferten 2 Verschluss-Stopfen abgedichtet.



jj = Bohrungen sind nur bei Ø 32 vorhanden
 + = Hub
 K = Dämpfungsschraube
 Die Zeichnung zeigt Ø32



PRODUKTÜBERSICHT

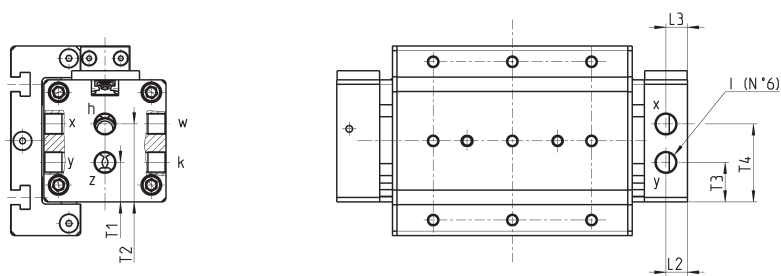
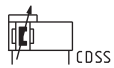
Mod.	Ø	W	E	L1	I	L	T	U	N	C	F	F1	D	B	A	H	G	M	J	J1	TG	Z	S	R1	P	V	Q	Q1	Y2	Y	X	Y1	X1	Y3	C1	S1	R
52G2C25A	25	67,5	94	135	G1/8	9,5	25	30	19	30	M5	8	10,5	50	12,5	8,5	6,5	4,5	-	-	36	4,5	45	75	M4	59	11	3	4	4,5	4	4,5	5,5	4	40	49	60
52G2C32A	32	77,5	106	155	G1/8	9,5	32,5	70	19	35	M5	11	10,5	50	17	8,5	6,5	4,5	M5	9	41	7,5	54	84	M5	69	11	4	4	4,5	4	7	8	4	40	58	69
52G2C40A	40	95	136	190	G1/4	11,5	38,5	55	23	55	M6	12	10,5	80	10	8,5	6,5	4,5	-	-	49	7,5	64	100	M6	79	12	4	6	6,5	6	7	8	6	40	68	82
52G2C50A	50	105	148	210	G3/8	17	59	42	30	50	M8	16	10,5	94	23	8,5	6,5	4,5	-	-	65	12,5	90	133	M8	113	17	5	-	6,5	6	3	3	6	40	94	115
52G2C63A	63	125	180	250	G3/8	17	68,5	60	30	60	M8	16	10,5	110	24	8,5	6,5	4,5	-	-	78	14	106	150	M8	134,5	17	5	-	6,5	6	6,5	6,5	6	40	110	132

Zylinder mit Gleitführung Mod. 52G8C

3 Luftanschlüsse "I" pro Deckel. 3 Anschlüsse (x-h-w) für eine, 3 weitere (y-z-k) für die andere Richtung. Die Anschlüsse h und z müssen bei Anbau der Fußbefestigung Mod. B-52/BA-52 verschlossen werden.



Nicht aufgeführte Maße entsprechen Mod. 52G2C.
 Die Führung kann auf Anfrage rechts montiert werden.

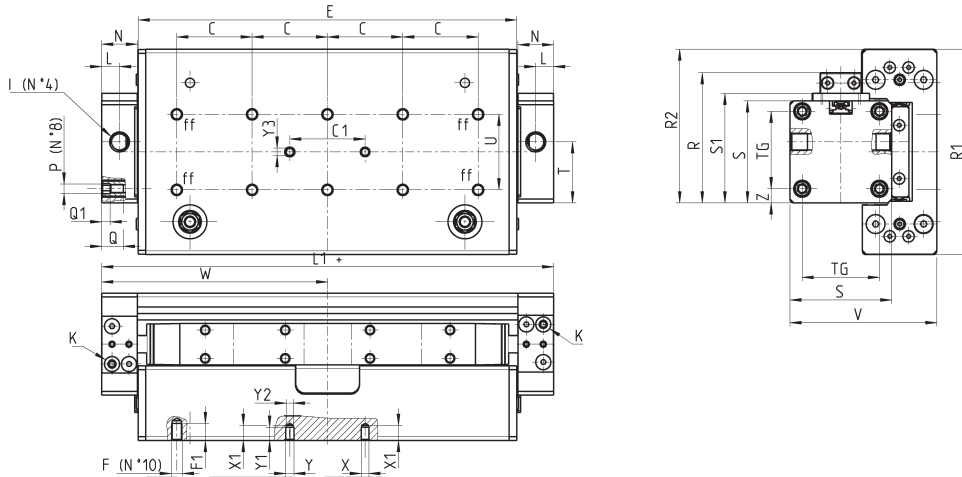


PRODUKTÜBERSICHT

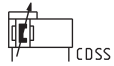
Mod.	Ø	T1	T2	T3	T4	L2	L3	I
52G8C25A	25	13,5	29,5	13,5	28,5	8	11	G1/8
52G8C32A	32	17,5	34,5	17,5	34,5	9,5	9,5	G1/8
52G8C40A	40	15,5	38	20,5	42,5	11,5	11,5	G1/4
52G8C50A	50	29,5	59	29	59	17	17	G3/8
52G8C63A	63	34	68,5	34	68,5	17	17	G3/8

Zylinder mit Rollenführung Mod. 52R2P

Beidseitig 2 Luftanschlüsse "I", die nicht benötigten Anschlüsse werden mit den mitgelieferten 2 Verschluss-Stopfen abgedichtet.



ff = Bohrungen sind bei Ø 25 nicht vorhanden
+ = Hub
K = Dämpfungsschraube



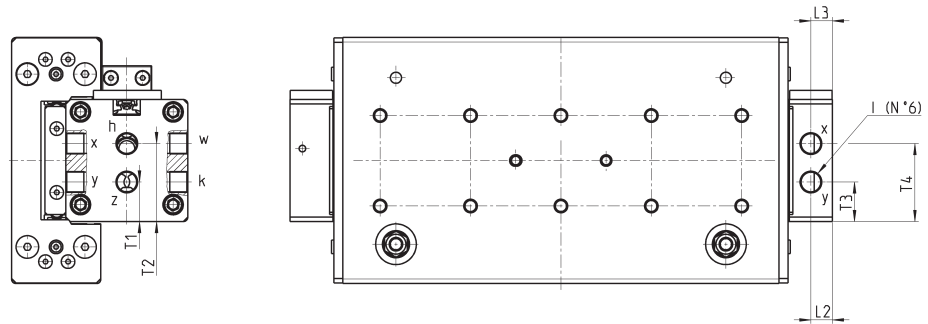
KOLBENSTANGENLOSE ZYLINDER SERIE 52

PRODUKTÜBERSICHT

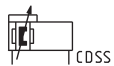
Mod.	Ø	W	E	L1	I	L	T	U	N	C	F	F1	TG	Z	S	R1	P	V	Q	Q1	Y2	Y	X	Y1	X1	Y3	C1	S1	R2	R
52R2P25A	25	100	160	200	G1/8	9.5	25	40	19	40	M5	7.5	36	4.5	45	97	M4	68	11	3	4	4.5	4	7	8	4	40	49	71	60
52R2P32A	32	120	201	240	G1/8	9.5	32.5	40	19	40	M6	9	41	7.5	54	109	M5	78	11	4	4	4.5	4	7	8	4	40	58	81.5	69
52R2P40A	40	150	252	300	G1/4	11.5	38	55	23	55	M6	12	49	7.5	64	145	M6	90.5	12	4	6	6.5	6	7	8	6	40	68	104.5	82

Zylinder mit Rollenführung Mod. 52R8P

3 Luftanschlüsse "I" pro Deckel. 3 Anschlüsse (x-h-w) für eine, 3 weitere (y-z-k) für die andere Richtung. Die Anschlüsse h und z müssen bei Anbau der Fußbefestigung Mod. B-52/BA-52 verschlossen werden.



Nicht aufgeführte Maße entsprechen Mod. 52R2P. Die Führung kann auf Anfrage rechts montiert werden.



PRODUKTÜBERSICHT

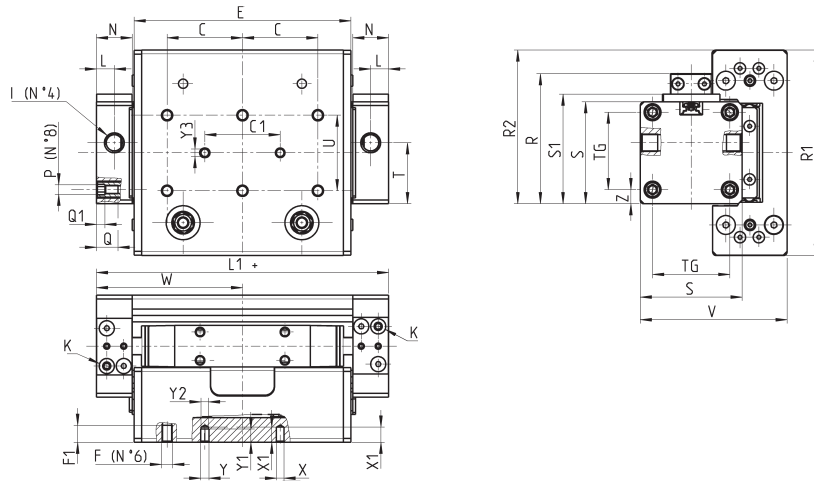
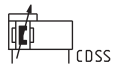
Mod.	Ø	T1	T2	T3	T4	L2	L3	I
52R8P25A	25	13,5	29,5	13,5	28,5	8	11	G1/8
52R8P32A	32	17,5	34,5	17,5	34,5	9,5	9,5	G1/8
52R8P40A	40	15,5	38	20,5	42,5	11,5	11,5	G1/4

Zylinder mit Rollenführung Mod. 52R2C

Beidseitig 2 Luftanschlüsse "I", die nicht benötigten Anschlüsse werden mit den mitgelieferten 2 Verschluss-Stopfen abgedichtet.



+ = Hub
K = Dämpfungsschraube



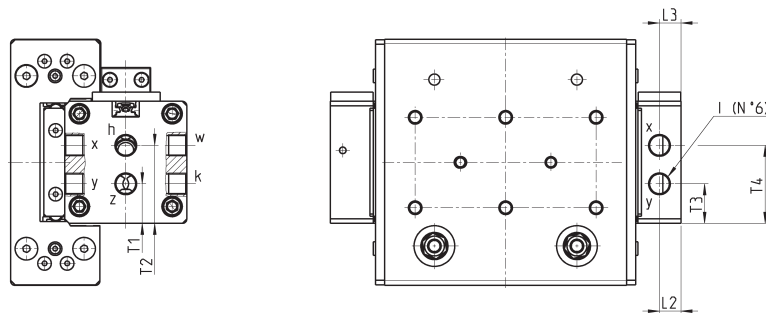
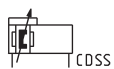
PRODUKTÜBERSICHT																														
Mod.	∅	W	E	L1	I	L	T	U	N	C	F	F1	TG	Z	S	R1	P	V	Q	Q1	Y2	Y	X	Y1	X1	Y3	C1	S1	R2	R
52R2C25A	25	67.5	95	135	G1/8	9.5	25	40	19	20	M5	7.5	36	4.5	45	97	M4	68	11	3	4	4.5	4	7	8	4	40	49	71	60
52R2C32A	32	77.5	115	155	G1/8	9.5	32.5	40	19	40	M6	9	41	7.5	54	109	M5	78	11	4	4	4.5	4	7	8	4	40	58	81.5	69
52R2C40A	40	95	143.5	190	G1/4	11.5	38	55	23	55	M6	12	49	7.5	64	145	M6	90.5	12	4	6	6.5	6	7	8	6	40	68	104.5	82

Zylinder mit Rollenführung Mod. 52R8C

3 Luftanschlüsse "I" pro Deckel. 3 Anschlüsse (x-h-w) für eine, 3 weitere (y-z-k) für die andere Richtung. Die Anschlüsse h und z müssen bei Anbau der Fußbefestigung Mod. B-52/BA-52 verschlossen werden.



Nicht aufgeführte Modelle entsprechen Mod. 52R2C



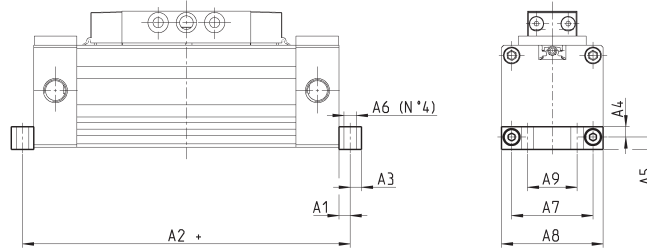
PRODUKTÜBERSICHT								
Mod.	∅	T1	T2	T3	T4	L2	L3	I
52R8C25A	25	13,5	29,5	13,5	28,5	8	11	G1/8
52R8C32A	32	17,5	34,5	17,5	34,5	9,5	9,5	G1/8
52R8C40A	40	15,5	38	20,5	42,5	11,5	11,5	G1/4

Fußbefestigung Mod. B-52



Lieferumfang:
2 Fußbefestigungen
4 Schrauben

+ = Hub



PRODUKTÜBERSICHT											
Mod.	∅	A1	A2 Serie 52...P...	A2 Serie 52...C...	A3	A4	A5	∅ A6	A7	A8	A9
B-52-25	25	5	210	145	5	4,5	5,5	5,5	36	45	22
B-52-32	32	7,5	255	170	7,5	7,5	8,5	7	41	51	25
B-52-40	40	7,5	315	205	7,5	7,5	8,5	9	49	64	25
B-52-50	50	7,5	365	225	7,5	12,5	13,5	8,5	65	89	40
B-52-63	63	7,5	415	265	7,5	14	15	8,5	78	105	50

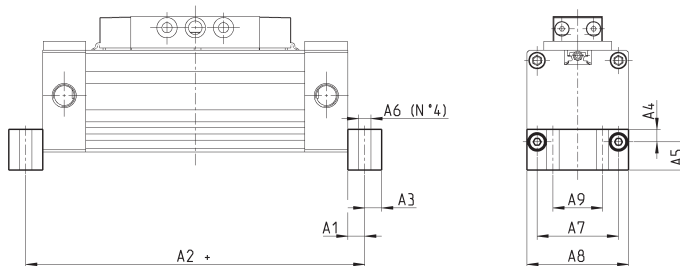
Fußbefestigung Mod. BA-52

Zur Verwendung mit Mittelbefestigung Mod. BH-52... und BL-52...



Lieferumfang:
2 Fußbefestigungen
4 Schrauben

+ = Hub



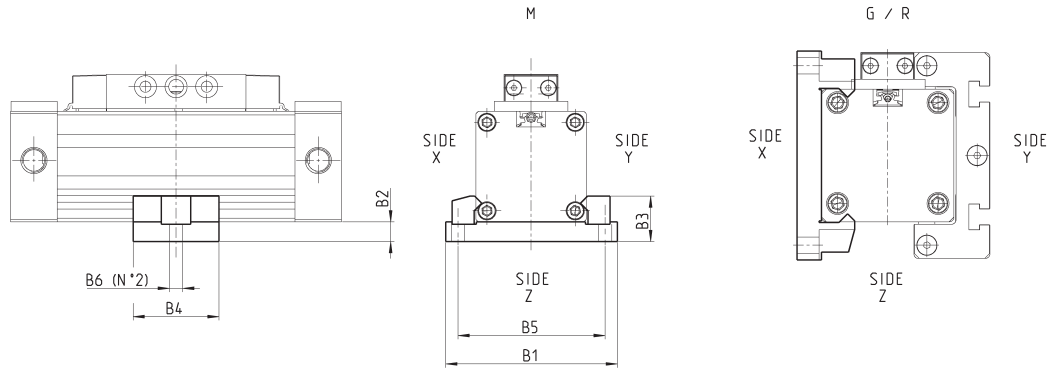
PRODUKTÜBERSICHT											
Mod.	∅	A1	A2 Serie 52...P...	A2 Serie 52...C...	A3	A4	A5	∅ A6	A7	A8	A9
BA-52-25	25	7,5	215	150	7,5	5,5	12,5	5,5	36	45	22
BA-52-32	32	7,5	255	170	7,5	16,5	17,5	7	41	51	25
BA-52-40	40	7,5	315	205	7,5	8,5	17,5	9	49	64	25
BA-52-50	50	7,5	365	225	7,5	12,5	27,5	8,5	65	89	40
BA-52-63	63	7,5	415	265	7,5	11	29	8,5	78	105	50

Mittelbefestigung Mod. BH und BL-52-32

Der Zylinder kann mit 2 Mittelbefestigungen ohne Fußbefestigung montiert werden.



Lieferumfang:
1 Mittelbefestigung
4 Befestigungsschrauben



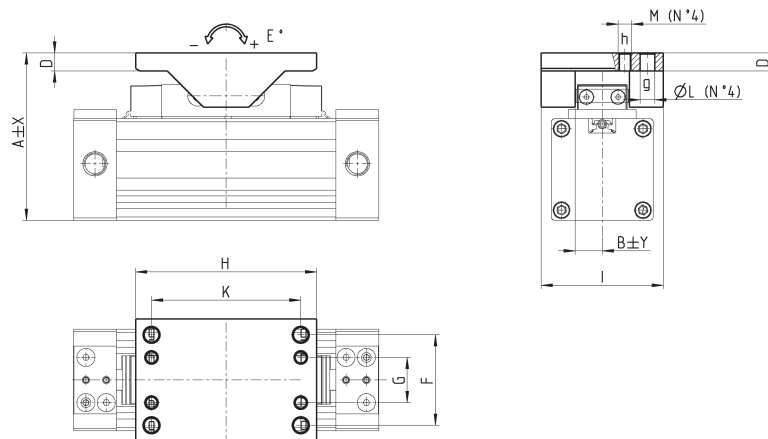
PRODUKTÜBERSICHT								
Mod.	∅	B1	B2	B3	B4	B5	∅ B6	
BH-52-25	25	70	8	18.5	35	60	5.5	Zylinder Version M, Montage auf Seite X, Y, Z - Version G oder R auf Seite X, Y
BH-52-32	32	85	10	23.5	40	73	6.5	Zylinder Version M, Montage auf Seite Z
BL-52-32	32	85	10	23.5	40	73	6.5	Zylinder Version M, G, R, Montage auf Seite X, Y
BH-52-40	40	105	10	23.5	40	90.5	9	Zylinder Version M, Montage auf Seite Y, Y, Z - Version G oder R, Montage auf Seite X, Y
BH-52-50	50	138	15	30	70	120	11	Zylinder Version M, Montage auf Seite X, Y, Z - Zylinder Version G oder R, Montage auf Seite X, Y
BH-52-63	63	154	15	36	70	136	11	Zylinder Version M, Montage auf Seite X, Y, Z - Version G oder R, Montage auf Seite X, Y

Ausgleichselement Mod. CF-52

Das Element dient zum Ausgleich von Fluchtungs-/Achsfehlern zwischen dem Zylinder und einem externen Führungssystem. Es kann mit den Modellen 52M2P - 52M2C - 52M8P - 52M8C verwendet werden.



Lieferumfang:
1 Ausgleichselement
1 Bolzen
2 Klötzchen
2 Seegerringe



PRODUKTÜBERSICHT														
Mod.	∅	A	X	E°	B	Y	D	I	F	G	H	K	∅L	M
CF-52-25-32	25	74	1	±8	12	0,8	8	54	40	20	80	66	6,5	M6
CF-52-25-32	32	82	0,5	±6	12	0,8	8	54	40	20	80	66	6,5	M6
CF-52-40	40	94,5	0,5	±6	12	0,8	8	54	40	20	80	66	6,5	M6
CF-52-50-63	50	130,5	0,5	±5	24	0,8	11	80	51	23	122	102	9	M8
CF-52-50-63	63	146	0,5	±4,5	24	0,8	11	80	51	23	122	102	9	M8

Schaltelemente für berührungslose Abtastung Serie CST-CSV-CSH, CSB-CSC-CSD, CSG

Reedkontakt
Magnetoresistiv - Hall-Effekt (nur Serie CST, CSV, CSH)



- » Serie CST, CSV, CSH, CSG: in Zylinderprofil integrierbar, mit oder ohne M8-Stecker
- » Serie CSB: für Greifer Serie CGA, CGP
- » Serie CSC: für Greifer Serie CGLN
- » Serie CSD: für Greifer Serie CGSN, CGPT, CGPS, RPGB, CGCN, CGZT
- » Serie CSG: ATEX und UL zertifiziert

Die Schaltelemente für berührungslose Abtastung fragen die Kolbenposition in Zylindern oder Greifern ab. Wenn der innenliegende Kontakt durch das Magnetfeld des Kolbens ausgelöst wird, schließen die Sensoren einen Stromkreis und geben ein Signal an ein Magnetventil oder eine SPS ab. Eine gelbe oder rote LED zeigt die Erregung des Sensors an.

Die Schaltelemente sind in zwei Versionen erhältlich. Der Reedschalter, mechanisch und elektrisch, ist mit Hall-Effekt oder magnetoresistiv verfügbar. Die elektronischen Versionen eignen sich für Anwendungen mit hohen Frequenzen, hoher Anzahl von Schaltspielen oder bei vorhandenen Vibrationen.

ALLGEMEINE KENNGRÖSSEN - SERIE CST, CSV, CSH

Ausführung	Reedkontakt Magnetoresistiv Hall-Effekt
Ausgang	Statisch oder elektronische PNP
Funktion	NO NC
Spannung	Siehe technische Daten der einzelnen Modelle
Max. Stromstärke	Siehe technische Daten der einzelnen Modelle
Max. Leistungsaufnahme	8 W DC und 10 VA AC (Reed)
Schutzart	IP67
Werkstoffe	Kunststoffgehäuse mit eingeschlossenem Epoxid-Harz, Kabel PVC, Stecker PVR, Steckerkörper PU
Befestigung	In der Nut des Zylinders/Greifers oder mit Adapter
Signalgebung	LED (gelb oder rot)
Schutzbeschaltung	Siehe technische Daten der einzelnen Modelle
Schaltzeit	< 1,8 ms (Reed) < 1 ms (magnetoresistiv - Hall-Effekt)
Betriebstemperatur	-10°C ÷ 80°C
Lebensdauer	10.000.000 Zyklen (Reed) 1.000.000.000 Zyklen (magnetoresistiv - Hall-Effekt)
Elektrischer Anschluss	Kabel 2-polig, 2x0,14, 2 m (Standard), hochflexibel Kabel 3-polig, 3x0,14, 2 m (Standard), hochflexibel Mit Stecker M8 und Kabel 0,3 m

MODELLBEZEICHNUNG - SERIE CST, CSV, CSH

CS	T	-	2	2	0	N	-	5	EX
-----------	----------	----------	----------	----------	----------	----------	----------	----------	-----------

CS	SERIE
T	KABELTYP T = T-Nut V = V-Nut H = von oben montierbare T-Nut
2	FUNKTION 2 = Reed NO 3 = magnetoresistiv 4 = Reed NC 5 = Hall-Effekt
2	ANSCHLUSSART 2 = 2-polig (nur Reed) 3 = 3-polig 5 = 2-polig mit Stecker M8 (nur Reed) 6 = 3-polig mit Stecker M8
0	VERSORGUNGSSPANNUNG 0 = 10 ÷ 110 V DC; 10 ÷ 230 V AC (PNP) 1 = 30 ÷ 110 V DC; 30 ÷ 230 V AC (PNP) 2 = 10 ÷ 30 V AC/DC; 10 ÷ 27 V DC (PNP) 3 = 10 ÷ 30 V AC/DC (PNP) 4 = 10 ÷ 27 V DC (PNP)
N	HINWEIS (nur CST/CSV-250N) N = Norm
5	KABELLÄNGE = 2 m (nur CST und CSV) 2 = 2 m (nur CSH) 5 = 5 m
EX	ATEX-ZERTIFIZIERUNG Kategorie 3 Zone 2/22 G/D

ALLGEMEINE KENNGRÖSSEN - SERIE CSB, CSC, CSD

SCHALTELEMENTE SERIE CST-CSV-CSH, CSB-CSC-CSD, CSG

Ausführung	Reedkontakt (nur CSB, CSC) Magnetoresistiv (nur CSD)
Ausgang	-
Funktion	NO
Spannung	Siehe technische Daten der einzelnen Modelle
Max. Stromstärke	Siehe technische Daten der einzelnen Modelle
Max. Leistungsaufnahme	8 W DC und 10 VA AC
Schutzart	IP66
Werkstoffe	Kunststoffgehäuse mit eingeschlossenem Epoxid-Harz
Befestigung	In der Nut des Zylinders/Greifers
Signalgebung	LED (rot)
Schutzbeschaltung	Siehe technische Daten der einzelnen Modelle
Schaltzeit	< 1 ms
Betriebstemperatur	-10°C ÷ 60°C
Lebensdauer	-
Elektrischer Anschluss	Kabel 2-polig, 2x0,14, 2 m (Standard), hochflexibel (nur CSB, CSC) Kabel 3-polig, 3x0,14, 2 m (Standard), hochflexibel (nur CSD) Mit Stecker M8 und Kabel 0,3 m (nur CSD)

MODELLBEZEICHNUNG - SERIE CSB, CSC, CSD

CS	B	-	D	-	2	2	0	-	
-----------	----------	----------	----------	----------	----------	----------	----------	----------	--

CS	SERIE
B	KABELTYP B = Nut Version B C = Nut Version C D = Nut Version D
D	KABELABGANG D = gerade Leitung H = 90°-Leitung
2	FUNKTION 2 = Reed NC (nur CSB, CSC) 3 = magnetoresistiv (nur CSD)
2	ANSCHLUSSART 2 = 2-polig (nur CSB, CSC) 3 = 3-polig (nur CSD) 6 = 3-polig mit Stecker M8 (nur CSD)
0	VERSORGUNGSSPANNUNG 0 = 10 ÷ 110 V DC/AC (nur CSB, CSC) 4 = 10 ÷ 27 V DC PNP (nur CSD)
	KABELLÄNGE = 2 m (Standard) 5 = 5 m

ALLGEMEINE KENNGRÖSSEN - SERIE CSG

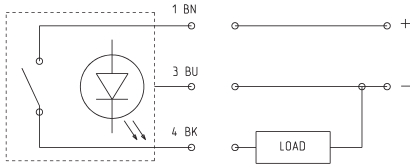
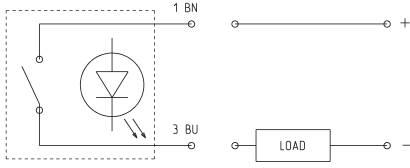
Ausführung	Reedkontakt Magnetoresistiv
Ausgang	Statisch oder elektronische PNP und NPN
Funktion	NO
Spannung	Siehe technische Daten der einzelnen Modelle
Max. Stromstärke	Siehe technische Daten der einzelnen Modelle
Max. Leistungsaufnahme	Siehe technische Daten der einzelnen Modelle
Schutzart	IP67
Werkstoffe	Kunststoffgehäuse mit eingeschlossenem Epoxid-Harz Kabel PU
Befestigung	In der Nut des Zylinders/Greifers oder mit Adapter
Signalgebung	LED (gelb)
Schutzbeschaltung	Nie die angegebene maximale Spannung und Stromstärke überschreiten
Schaltzeit	< 5 ms (Reed) < 1 ms (magnetoresistiv)
Betriebstemperatur	-10°C ÷ 70°C (-10°C ÷ 60°C für Reed, 2-polig UL)
Elektrischer Anschluss	Kabel 2-polig, 2x2,5 PU Kabel 3-polig, 3x2,5 PU

MODELLBEZEICHNUNG SERIE CSG

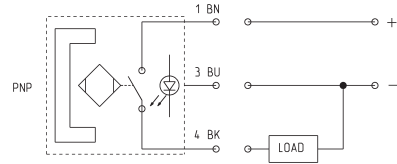
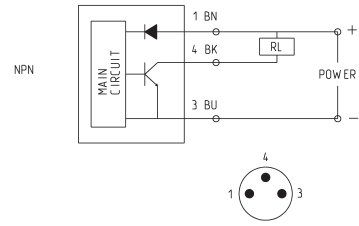
CS	G	-	2	2	3	-	2	-	UL
-----------	----------	----------	----------	----------	----------	----------	----------	----------	-----------

CS	SERIE
G	KABELTYP G = T-Nut
2	FUNKTION 2 = Reed NO 3 = magnetoresistiv PNP 5 = magnetoresistiv NPN 6 = magnetoresistiv PNP NC 7 = magnetoresistiv NPN NC
2	ANSCHLUSSART 2 = 2-polig 3 = 3-polig
3	VERSORGUNGSSPANNUNG 3 = 5/10 ÷ 30 V AC/DC (PNP) 4 = 10 ÷ 28 V DC (PNP)
2	KABELLÄNGE 2 = 2 m 5 = 5 m 10 = 10 m
UL	ZERTIFIZIERUNG EX = ATEX UL = UL

ELEKTRISCHER ANSCHLUSS



Reedkontakt
BN = braun
BU = blau
BK = schwarz



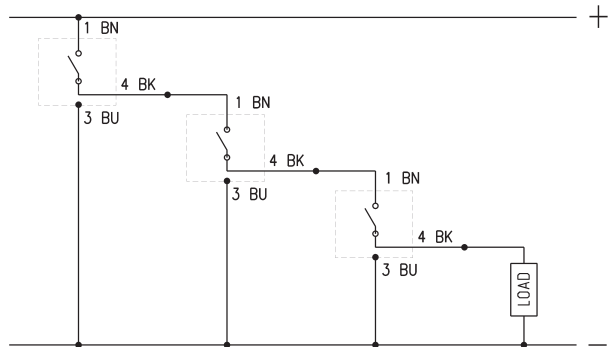
Magneto-resistiv und Hall-Effekt
BN = braun
BU = blau
BK = schwarz

SCHALTELEMENTE SERIE CST-CSV-CSH, CSB-CSC-CSD, CSG

Serienschaltung

Die 3-polige Version der Reedkontakte ist für Serienschaltung geeignet, da ein Spannungsabfall verhindert wird. Bei Verwendung eines 2-poligen Schaltelementes führt dies zu einem Spannungsabfall von 2,8 V und bei einem elektronischen Schalter von 1 V.

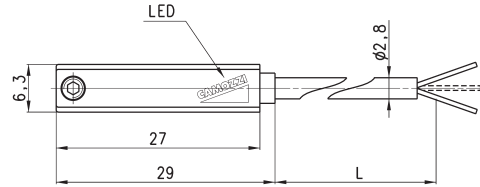
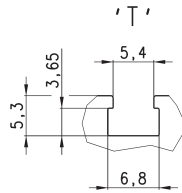
BN = braun
BU = blau
BK = schwarz
L = Last



Schaltelemente gerade, 2-/3-polig, für T-Nut - Mod. CST...



Bei 2-poligen Versionen Mod. CST-220, CST-220-5: Im Falle einer Verwechslung der Polarität wird die Funktion des Schalters nicht beeinträchtigt, jedoch leuchtet die LED nicht.

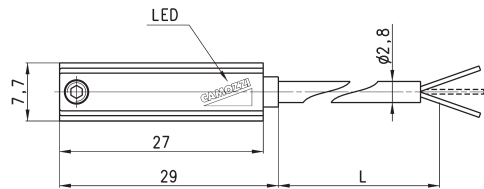
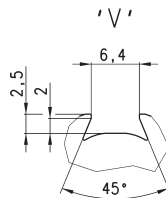


PRODUKTÜBERSICHT								
Mod.	Ausführung	Anschlussart	Spannung	Ausgang	max. Stromstärke	Leistungsaufnahme	Schutzbeschaltung	L = Kabellänge
CST-220	Reed	2-polig	10 ÷ 110 V AC/DC-230 V AC	-	250 mA	10 VA / 8 W	Keine	2 m
CST-220-5	Reed	2-polig	10 ÷ 110 V AC/DC-230 V AC	-	250 mA	10 VA / 8 W	Keine	5 m
CST-220-12	Reed		10 ÷ 110 V AC/DC-230 V AC	-	250 mA	10 VA / 8 W	Keine	12 m
CST-220EX	Reed	2 wires	10 ÷ 110 V AC/DC-230 V AC	-	250 mA	10 VA / 8 W	Keine	2 m
CST-220-5EX	Reed	2 wires	10 ÷ 110 V AC/DC-230 V AC	-	250 mA	10 VA / 8 W	Keine	5 m
CST-220-12EX	Reed		10 ÷ 110 V AC/DC-230 V AC	-	250 mA	10 VA / 8 W	Keine	12 m
CST-232	Reed	3-polig	5 ÷ 30 V AC/DC	PNP	250 mA	10 VA / 8 W	Gegen Verpolung	2 m
CST-232-5	Reed	3-polig	5 ÷ 30 V AC/DC	PNP	250 mA	10 VA / 8 W	Gegen Verpolung	5 m
CST-232EX	Reed		5 ÷ 30 V AC/DC	PNP	250 mA	10 VA / 8 W	Gegen Verpolung	2 m
CST-232-5EX	Reed		5 ÷ 30 V AC/DC	PNP	250 mA	10 VA / 8 W	Gegen Verpolung	5 m
CST-332	Magnetoresistiv	3-polig	10 ÷ 27 V DC	PNP	100 mA	6 W	Gegen Verpolung und Überspannungen	2 m

Schaltelemente gerade, 2-/3-polig, für V-Nut - Mod. CSV...



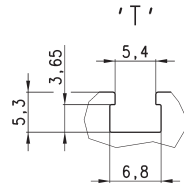
Bei 2-poliger Version Mod. CSV-220: Im Falle einer Verwechslung der Polarität wird die Funktion des Schalters nicht beeinträchtigt, jedoch leuchtet die LED nicht.



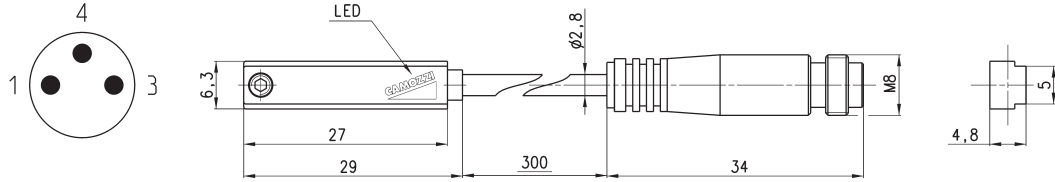
PRODUKTÜBERSICHT								
Mod.	Ausführung	Anschlussart	Spannung	Ausgang	max. Stromstärke	Leistungsaufnahme	Schutzbeschaltung	L = Kabellänge
CSV-220	Reed	2-polig	10 ÷ 110 V AC/DC-230 V AC	-	250 mA	10 VA / 8 W	Keine	2 m
CSV-232	Reed	3-polig	5 ÷ 30 V AC/DC	PNP	250 mA	10 VA / 8 W	Gegen Verpolung	2 m
CSV-332	Magnetoresistiv	3-polig	10 ÷ 27 V DC	PNP	100 mA	6 W	Gegen Verpolung und Überspannungen	2 m

Schaltelemente gerade, M8 2-/3-polig, für T-Nut - Mod. CST...

Bei 2-poliger Version Mod. CST-250N: Im Falle einer Verwechslung der Polarität wird die Funktion des Schalters nicht beeinträchtigt, jedoch leuchtet die LED nicht.



Kabellänge: 0,3 m

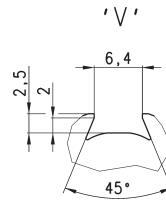


PRODUKTÜBERSICHT

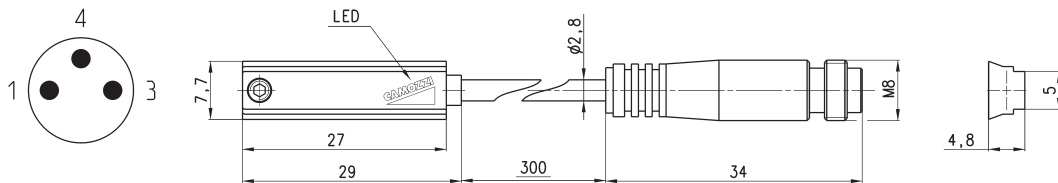
Mod.	Ausführung	Anschlussart	Spannung	Ausgang	max. Stromstärke	Leistungsaufnahme	Schutzbeschaltung
CST-250N	Reed	2-polig M8-Stecker	10 ÷ 110 V AC/DC	-	250 mA	10 VA / 8 W	Keine
CST-250NEX	Reed	3-polig M8-Stecker	10 ÷ 110 V AC/DC	-	250 mA	10 VA / 8 W	Keine
CST-262	Reed	3-polig M8-Stecker	5 ÷ 30 V AC/DC	PNP	250 mA	10 VA / 8 W	Gegen Verpolung
CST-262EX	Reed	3-polig M8-Stecker	5 ÷ 30 V AC/DC	PNP	250 mA	10 VA / 8 W	Gegen Verpolung
CST-362	Magneto-resistiv	3-polig M8-Stecker	10 ÷ 27 V DC	PNP	100 mA	6 W	Gegen Verpolung und Überspannungen
CST-362EX	Magneto-resistiv	3-polig M8-Stecker	10 ÷ 27 V DC	PNP	100 mA	6 W	Gegen Verpolung und Überspannungen
CST-562	Hall-Effekt	3-polig M8-Stecker	10 ÷ 27 V DC	PNP	100 mA	6 W	Gegen Verpolung und Überspannungen
CST-562EX	Hall-Effekt	3-polig M8-Stecker	10 ÷ 27 V DC	PNP	100 mA	6 W	Gegen Verpolung und Überspannungen

Schaltelemente gerade, M8 2-/3-polig, für V-Nut - Mod. CSV...

Bei 2-poliger Version Mod. CSV-250N: Im Falle einer Verwechslung der Polarität wird die Funktion des Schalters nicht beeinträchtigt, jedoch leuchtet die LED nicht.



Kabellänge: 0,3 m



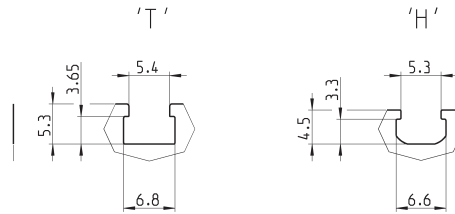
PRODUKTÜBERSICHT

Mod.	Ausführung	Anschlussart	Spannung	Ausgang	max. Stromstärke	Leistungsaufnahme	Schutzbeschaltung
CSV-250N	Reed	2-polig M8-Stecker	10 ÷ 110 V AC/DC	-	250 mA	10 VA / 8 W	Keine
CSV-262	Reed	3-polig M8-Stecker	5 ÷ 30 V AC/DC	PNP	250 mA	10 VA / 8 W	Gegen Verpolung
CSV-362	Magneto-resistiv	3-polig M8-Stecker	10 ÷ 27 V DC	PNP	100 mA	6 W	Gegen Verpolung und Überspannungen

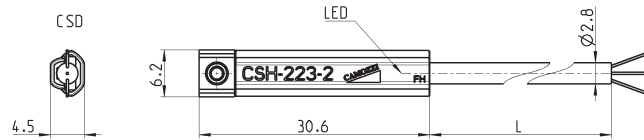
Schaltelemente gerade, 2-/3-polig, für Nut Version H - Mod. CSH...



Bei 2-poligen Versionen Mod. CSH-223-2, CSH-223-5, CSH-221-2, CSH-221-5: Im Falle einer Verwechslung der Polarität wird die Funktion des Schalters nicht beeinträchtigt, jedoch leuchtet die LED nicht.



Auch für T-Nut geeignet

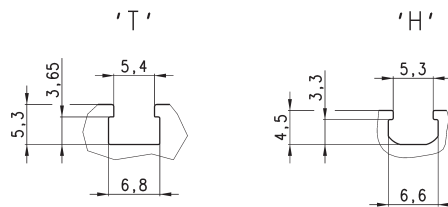


PRODUKTÜBERSICHT								
Mod.	Ausführung	Anschlussart	Spannung	Ausgang	max. Stromstärke	Leistungsaufnahme	Schutzbeschaltung	L = Kabellänge
CSH-223-2	Reed	2-polig	10 ÷ 30 V AC/DC	-	250 mA	10 VA / 8 W	Gegen Verpolung	2 m
CSH-223-5	Reed	2-polig	10 ÷ 30 V AC/DC	-	250 mA	10 VA / 8 W	Gegen Verpolung	5 m
CSH-223-10		2-polig	10 ÷ 30 V AC/DC	-	250 mA	10 VA / 8 W	Gegen Verpolung und Überspannungen	10 m
CSH-223-2EX		2-polig	10 ÷ 30 V AC/DC	-	250 mA	10 VA / 8 W	Gegen Verpolung und Überspannungen	2 m
CSH-223-5EX	Reed	2-polig	10 ÷ 30 V AC/DC	-	250 mA	10 VA / 8 W	Gegen Verpolung	5 m
CSH-223-10EX	Reed	2-polig	10 ÷ 30 V AC/DC	-	250 mA	10 VA / 8 W	Gegen Verpolung	10 m
CSH-221-2	Reed	2-polig	30 ÷ 230 V AC - 30 ÷ 110 V DC	-	250 mA	10 VA / 8 W	Gegen Verpolung	2 m
CSH-221-5	Reed	2-polig	30 ÷ 230 V AC - 30 ÷ 110 V DC	-	250 mA	10 VA / 8 W	Gegen Verpolung	5 m
CSH-221-2EX	Reed	2-polig	30 ÷ 230 V AC - 30 ÷ 110 V DC	-	250 mA	10 VA / 8 W	Gegen Verpolung	2 m
CSH-221-5EX	Reed	2-polig	30 ÷ 230 V AC - 30 ÷ 110 V DC	-	250 mA	10 VA / 8 W	Gegen Verpolung	5 m
CSH-233-2	Reed	3-polig	10 ÷ 30 V AC/DC	PNP	250 mA	10 VA / 8 W	Gegen Verpolung	2 m

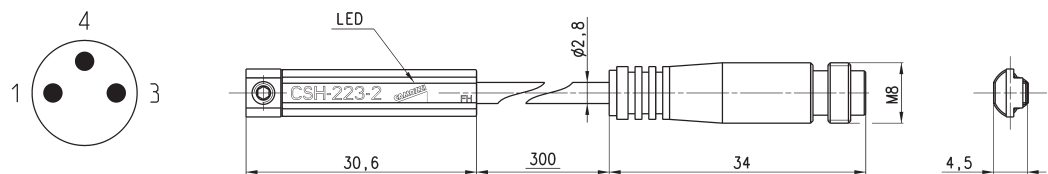
Schaltelemente gerade, M8 2-/3-polig, für Nut Version H - Mod. CSH...



Bei 2-poliger Version Mod. CSH-253: Im Falle einer Verwechslung der Polarität wird die Funktion des Schalters nicht beeinträchtigt, jedoch leuchtet die LED nicht.



Auch für T-Nut geeignet
Kabellänge: 0,3 m

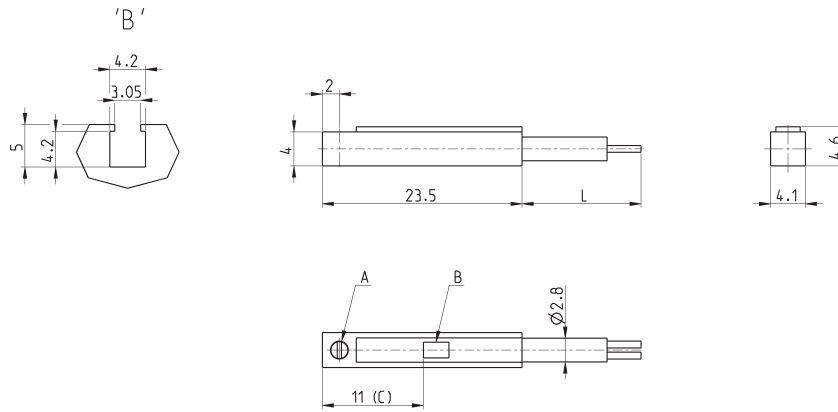


PRODUKTÜBERSICHT							
Mod.	Ausführung	Anschlussart	Spannung	Ausgang	max. Stromstärke	Leistungsaufnahme	Schutzbeschaltung
CSH-253	Reed NO	2-polig M8-Stecker	10 ÷ 30 V AC/DC	-	250 mA	10 VA / 8 W	Gegen Verpolung
CSH-253EX	Reed NO	2-polig M8-Stecker	10 ÷ 30 V AC/DC	-	250 mA	10 VA / 8 W	Gegen Verpolung
CSH-263	Reed NO	3-polig M8-Stecker	10 ÷ 30 V AC/DC	PNP	250 mA	10 VA / 8 W	Gegen Verpolung
CSH-263EX	Reed NO	3-polig M8-Stecker	10 ÷ 30 V AC/DC	PNP	250 mA	10 VA / 8 W	Gegen Verpolung
CSH-364	Magneto-resistiv	3-polig M8-Stecker	10 ÷ 27 V DC	PNP	250 mA	6 W	Gegen Verpolung und Überspannungen
CSH-364EX	Magneto-resistiv	3-polig M8-Stecker	10 ÷ 27 V DC	PNP	250 mA	6 W	Gegen Verpolung und Überspannungen
CSH-463	Reed NC	3-polig M8-Stecker	10 ÷ 30 V AC/DC	PNP	250 mA	10 VA / 8 W	Gegen Verpolung
CSH-463EX	Reed NC	3-polig M8-Stecker	10 ÷ 30 V AC/DC	PNP	250 mA	10 VA / 8 W	Gegen Verpolung

Schaltelement gerade, 2-polig, für Nut Version B - Mod. CSB-D-220



A = Befestigungsschrauben - B= LED-Anzeige - C= Optimale Position zur Abfrage



Im Falle einer Verwechslung der Polarität wird die Funktion des Schalters nicht beeinträchtigt, jedoch leuchtet die LED nicht.

SCHALTELEMENTE SERIE CST-CSV-CSH, CSB-CSC-CSD, CSG

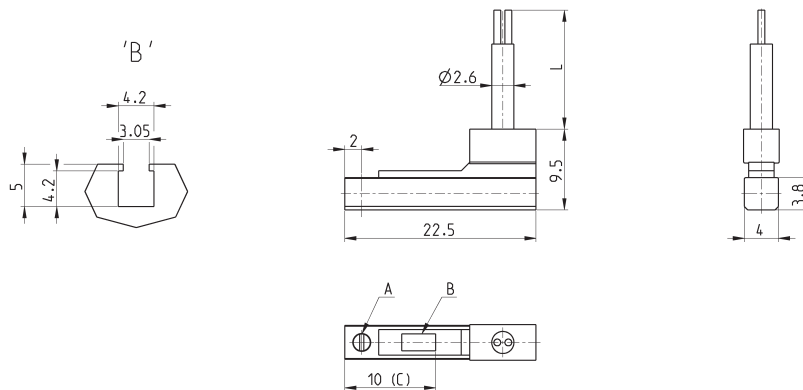
PRODUKTÜBERSICHT

Mod.	Ausführung	Anschlussart	Spannung	Ausgang	max. Stromstärke	Leistungsaufnahme	Schutzbeschaltung	L = Kabellänge
CSB-D-220	Reed	2-polig	10÷110 VAC/DC	PNP	50 mA	8 W / 10 VA	Gegen Verpolung und Überspannungen	2 m

Schaltelement gewinkelt, 90°, 2-polig, für Nut Version B - Mod. CSB-H-220



A = Befestigungsschrauben - B = LED-Anzeige - C = Optimale Position zur Abfrage



Im Falle einer Verwechslung der Polarität wird die Funktion des Schalters nicht beeinträchtigt, jedoch leuchtet die LED nicht.

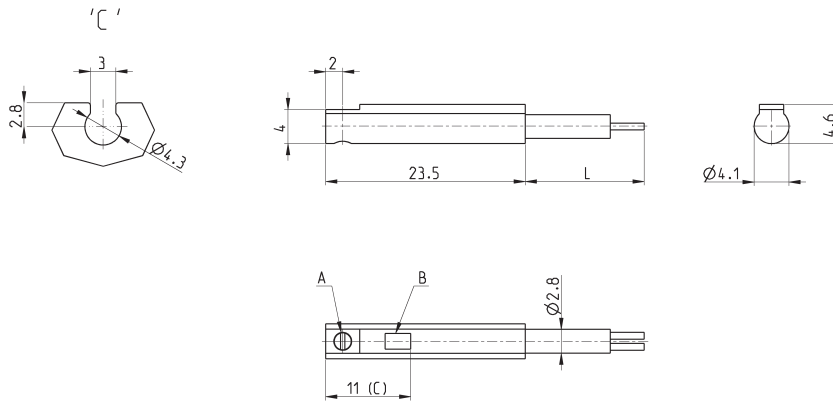
PRODUKTÜBERSICHT

Mod.	Ausführung	Anschlussart	Spannung	Ausgang	max. Stromstärke	Leistungsaufnahme	Schutzbeschaltung	L = Kabellänge
CSB-H-220	Reed	2-polig	10÷110 VAC/DC	PNP	50 mA	8 W / 10 VA	Gegen Verpolung und Überspannungen	2 m

Schaltelement gerade, 2-polig, für Nut Version C - Mod. CSC-D-220



A = Befestigungsschrauben - B = LED-Anzeige - C = Optimale Position zur Abfrage



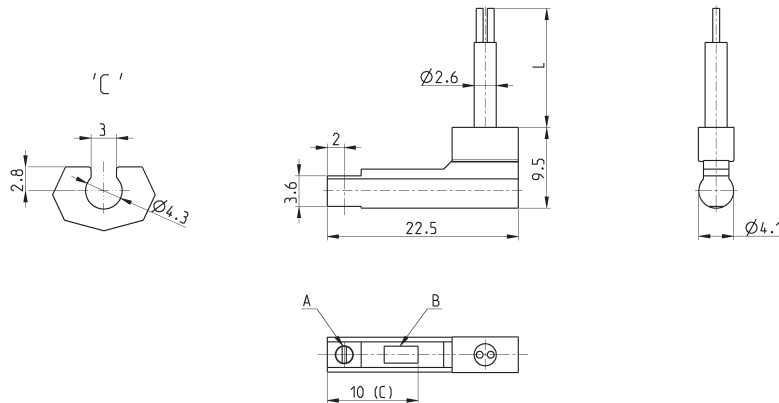
Im Falle einer Verwechslung der Polarität wird die Funktion des Schalters nicht beeinträchtigt, jedoch leuchtet die LED nicht.

PRODUKTÜBERSICHT								
Mod.	Ausführung	Anschlussart	Spannung	Ausgang	max. Stromstärke	Leistungsaufnahme	Schutzbeschaltung	L = Kabellänge
CSC-D-220	Reed	2-polig	10÷110 VAC/DC	PNP	50 mA	8 W / 10 VA	Gegen Verpolung und Überspannungen	2 m

Schaltelement gewinkelt, 90°, 2-polig, für Nut Version C - Mod. CSC-H-220



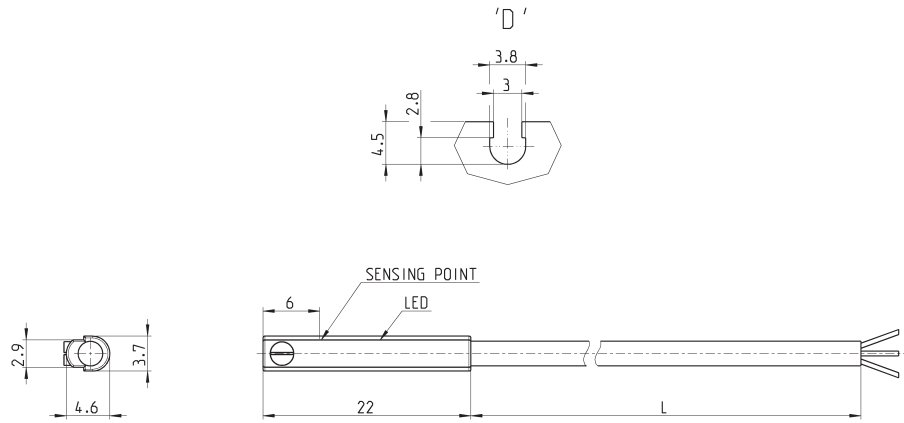
A = Befestigungsschrauben - B = LED-Anzeige - C = Optimale Position zur Abfrage



Im Falle einer Verwechslung der Polarität wird die Funktion des Schalters nicht beeinträchtigt, jedoch leuchtet die LED nicht.

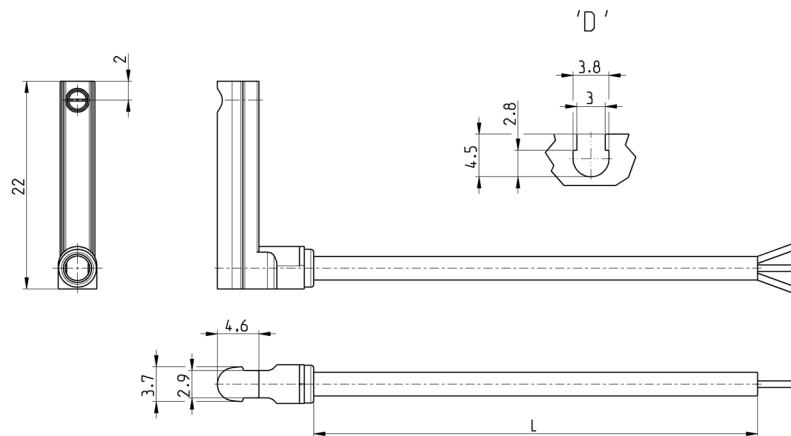
PRODUKTÜBERSICHT								
Mod.	Ausführung	Anschlussart	Spannung	Ausgang	max. Stromstärke	Leistungsaufnahme	Schutzbeschaltung	L = Kabellänge
CSC-H-220	Reed	2-polig	10÷110 VAC/DC	PNP	50 mA	8 W / 10 VA	Gegen Verpolung und Überspannungen	2 m

Schaltelemente gerade, 3-polig, für Nut Version D - Mod. CSD...



PRODUKTÜBERSICHT								
Mod.	Ausführung	Anschlussart	Spannung	Ausgang	max. Stromstärke	Leistungsaufnahme	Schutzbeschaltung	L = Kabellänge
CSD-D-334	Magneto-resistiv	3-polig	10 ÷ 27 V DC	PNP	200 mA	6W	Gegen Verpolung und Überspannungen	2 m
CSD-D-334-5	Magneto-resistiv	3-polig	10 ÷ 27 V DC	PNP	200 mA	6W	Gegen Verpolung und Überspannungen	5 m

Schaltelemente gewinkelt, 90°, 3-polig, für Nut Version D - Mod. CSD...

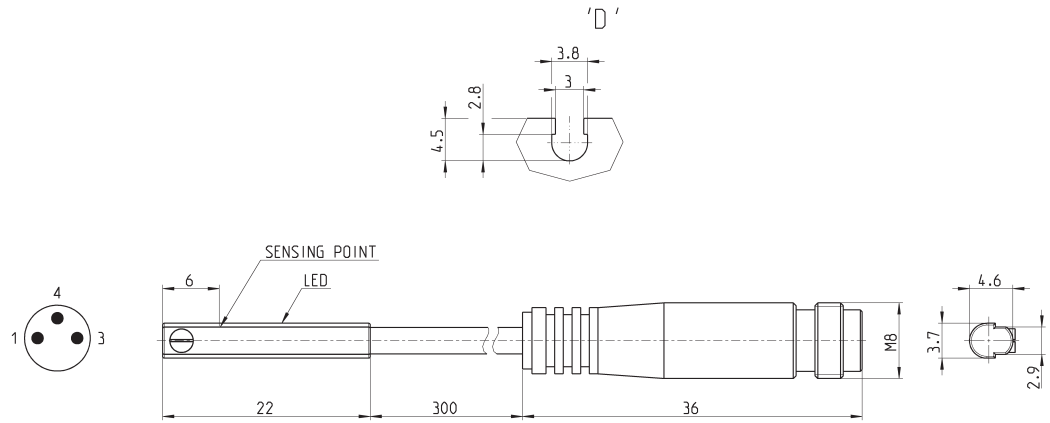


PRODUKTÜBERSICHT								
Mod.	Ausführung	Anschlussart	Spannung	Ausgang	max. Stromstärke	Leistungsaufnahme	Schutzbeschaltung	L = Kabellänge
CSD-H-334	Magneto-resistiv	3-polig	10 ÷ 27 V DC	PNP	200 mA	6 W	Gegen Verpolung und Überspannungen	2 m
CSD-H-334-5	Magneto-resistiv	3-polig	10 ÷ 27 V DC	PNP	200 mA	6 W	Gegen Verpolung und Überspannungen	5 m

Schaltelement gerade, M8 3-polig, für Nut Version D - Mod. CSD...



Kabellänge 0,3 Meter

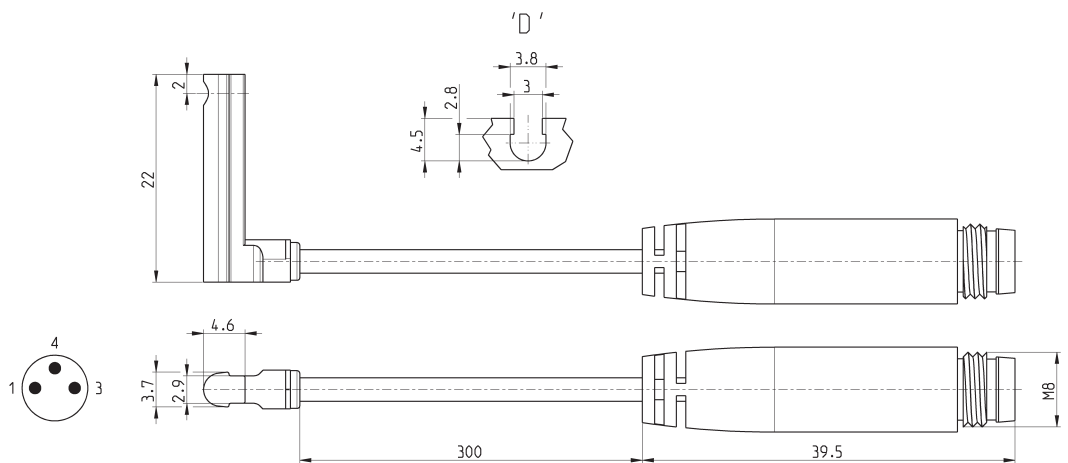


PRODUKTÜBERSICHT							
Mod.	Ausführung	Anschlussart	Spannung	Ausgang	max. Stromstärke	Leistungsaufnahme	Schutzbeschaltung
CSD-D-364	Magneto-resistiv	3-polig M8-Stecker	10 ÷ 27 V DC	PNP	200 mA	6 W	Gegen Verpolung und Überspannungen

Schaltelemente gewinkelt, 90°, M8 3-polig, für Nut Version D - Mod. CSD...



Kabellänge 0,3 Meter



PRODUKTÜBERSICHT							
Mod.	Ausführung	Anschlussart	Spannung	Ausgang	max. Stromstärke	Leistungsaufnahme	Schutzbeschaltung
CSD-H-364	Magneto-resistiv	3-polig M8-Stecker	10 ÷ 27 V DC	PNP	200 mA	6 W	Gegen Verpolung und Überspannungen

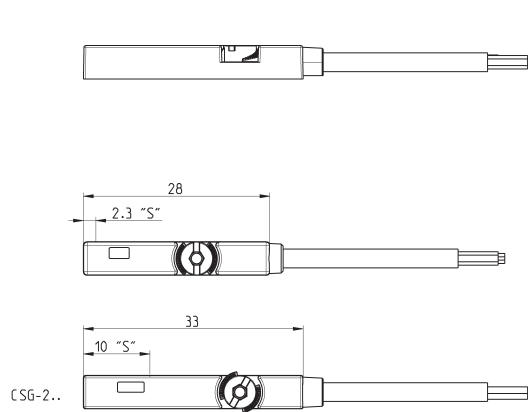
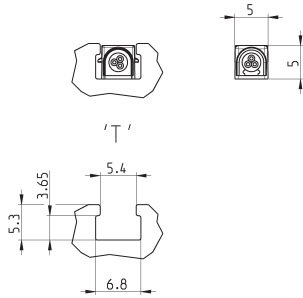
Schaltelemente gerade, 2-/3-polig, ATEX "II 3 GD", für T-Nut - Mod. CSG...

Neues Modell

Bei 2-poligen Versionen Mod. CSG-223-2-Ex, CSG-223-5-Ex, CSG-324-2-Ex, CSG-324-5-Ex: Im Falle einer Verwechslung der Polarität wird die Funktion des Schalters nicht beeinträchtigt, jedoch leuchtet die LED nicht.



Befestigung von oben mit neuem Befestigungssystem



PRODUKTÜBERSICHT									
Mod.	Ausführung	Anschlussart	Spannung	Ausgang	max. Stromstärke	Leistungsaufnahme	Schutzart	L = Kabellänge (m)	LED Farbe
CSG-223-2-EX	Reed NO	2-polig	5 ÷ 30 V AC/DC	-	100 mA	3 W	IP67	2	Rot
CSG-223-5-EX	Reed NO	2-polig	5 ÷ 30 V AC/DC	-	100 mA	3 W	IP67	5	Rot
CSG-233-2-EX	Reed NO	3-polig	10 ÷ 30 V AC/DC	-	500 mA	10 W	IP67	2	Gelb
CSG-233-5-EX	Reed NO	3-polig	10 ÷ 30 V AC/DC	-	500 mA	10 W	IP67	5	Gelb
CSG-324-2-EX	Magneto-resistive NO	2-polig	10 ÷ 28 V DC	-	50 mA	1.5 W	IP67	2	Rot
CSG-324-5-EX	Magneto-resistive NO	2-polig	10 ÷ 28 V DC	-	50 mA	1.5 W	IP67	5	Rot
CSG-334-2-EX	Magneto-resistive NO	3-polig	10 ÷ 28 V DC	PNP	200 mA	5.5 W	IP67	2	Gelb
CSG-334-5-EX	Magneto-resistive NO	3-polig	10 ÷ 28 V DC	PNP	200 mA	5.5 W	IP67	5	Gelb
CSG-534-2-EX	Magneto-resistive NC	3-polig	10 ÷ 28 V DC	NPN	200 mA	5.5 W	IP67	2	Rot
CSG-534-5-EX	Magneto-resistive NC	3-polig	10 ÷ 28 V DC	NPN	200 mA	5.5 W	IP67	5	Rot
CSG-734-2-EX	Magneto-resistive NC	3-polig	10 ÷ 28 V DC	NPN	200 mA	5.5 W	IP67	2	Rot
CSG-734-5-EX	Magneto-resistive NC	3-polig	10 ÷ 28 V DC	NPN	200 mA	5.5 W	IP67	5	Rot
CSG-634-2-EX	Magneto-resistive NC	3-polig	10 ÷ 28 V DC	PNP	200 mA	5.5 W	IP67	2	Gelb
CSG-634-5-EX	Magneto-resistive NC	3-polig	10 ÷ 28 V DC	PNP	200 mA	5.5 W	IP67	5	Gelb

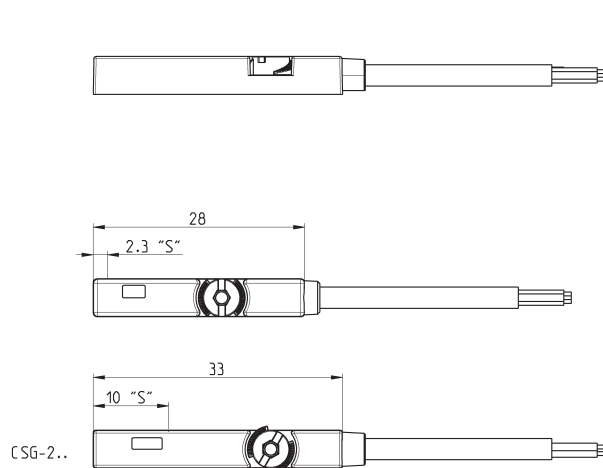
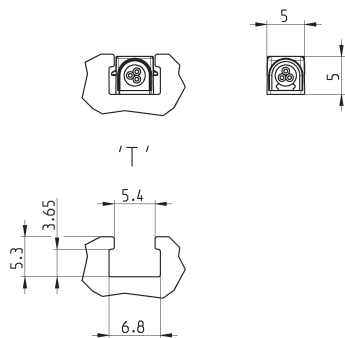
Schaltelemente gerade, 2-/3-polig, UL zertifiziert, für T-Nut - Mod. CSG...

Neues Modell

Bei 2-poligen Versionen Mod. CSG-223-2-UL, CSG-223-5-UL, CSG-324-2-UL, CSG-324-5-UL: Im Falle einer Verwechslung der Polarität wird die Funktion des Schalters nicht beeinträchtigt, jedoch leuchtet die LED nicht.



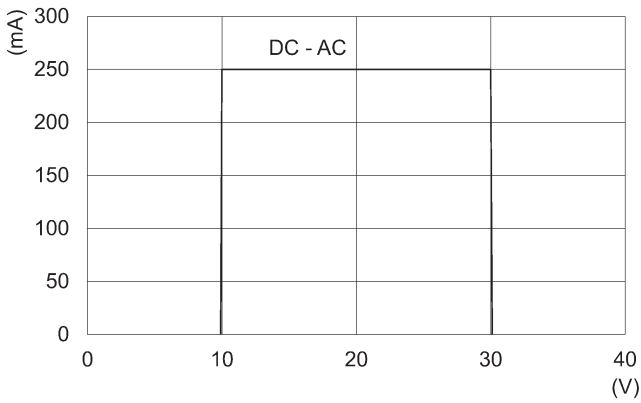
Befestigung von oben mit neuem Befestigungssystem



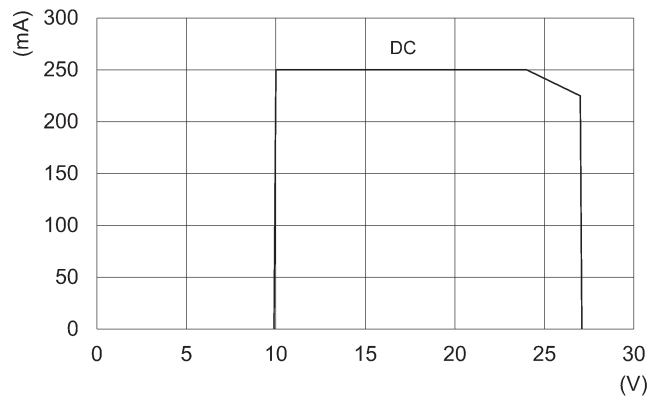
PRODUKTÜBERSICHT									
Mod.	Ausführung	Anschlussart	Spannung	Ausgang	max. Stromstärke	Leistungsaufnahme	Schutzart	L = Kabellänge (m)	LED Farbe
CSG-223-2-UL	Reed	2-polig	5 ÷ 30 V AC/DC	-	60 mA	1.8 W	IP67	2	Rot
CSG-223-5-UL	Reed	2-polig	5 ÷ 30 V AC/DC	-	60 mA	1.8 W	IP67	5	Rot
CSG-223-10-UL	Reed	2-polig	5 ÷ 30 V AC/DC	-	60 mA	1.8 W	IP67	10	Rot
CSG-233-2-UL	Reed	3-polig	10 ÷ 30 V AC/DC	-	100 mA	3 W	IP67	2	Gelb
CSG-233-5-UL	Reed	3-polig	10 ÷ 30 V AC/DC	-	100 mA	3 W	IP67	5	Gelb
CSG-233-10-UL	Reed	3-polig	10 ÷ 30 V AC/DC	-	100 mA	3 W	IP67	5	Gelb
CSG-324-2-UL	Magneto-resistiv	2-polig	10 ÷ 28 V DC	-	40 mA	1.2 W	IP67	2	Rot
CSG-324-5-UL	Magneto-resistiv	3-polig	10 ÷ 28 V DC	-	40 mA	1.2 W	IP67	5	Rot
CSG-334-2-UL	Magneto-resistiv	3-polig	10 ÷ 28 V DC	PNP	100 mA	3 W	IP67	2	Gelb
CSG-334-5-UL	Magneto-resistiv	3-polig	10 ÷ 28 V DC	PNP	100 mA	3 W	IP67	5	Gelb
CSG-534-2-UL	Magneto-resistiv	3-polig	10 ÷ 28 V DC	NPN	100 mA	3 W	IP67	2	Rot

Maximale Last - Mod. CSH, CST, CSV

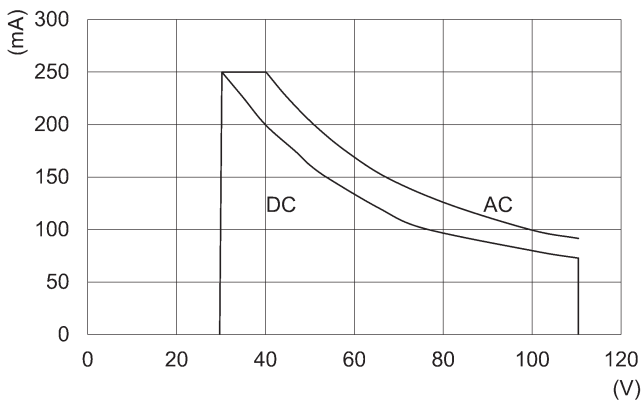
CSH-223, CSH-253, CSH-233, CSH-263, CSH-463



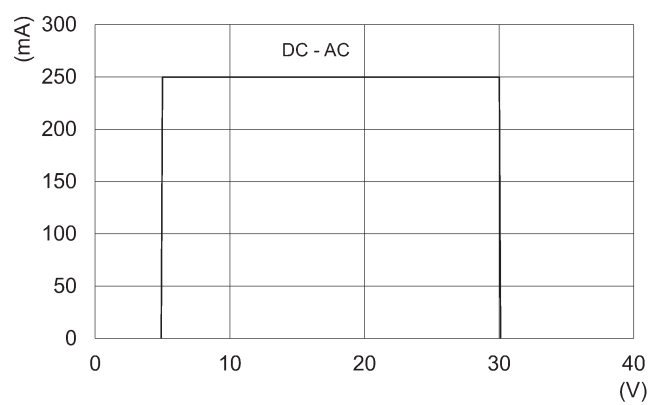
CSH-334, CSH-364



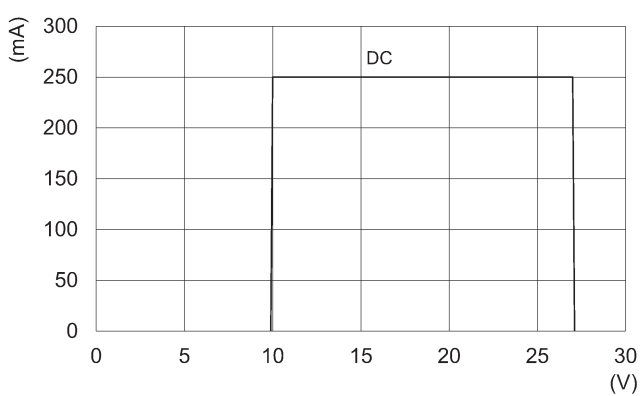
CST-250N, CSV-250N



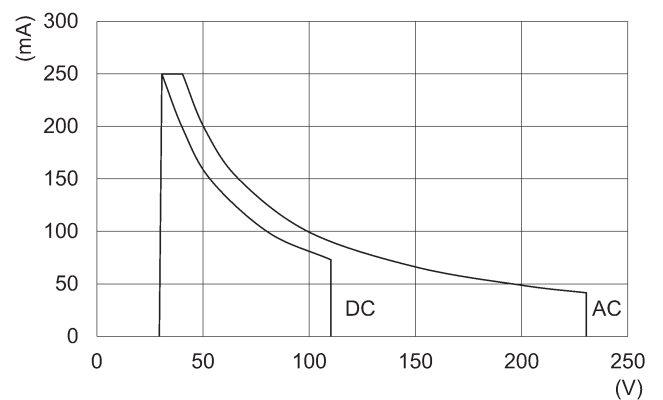
CST-232, CSV-232, CST-262, CSV-262



CST-332, CSV-332, CST-362, CSV-362, CST-532, CSV-562



CSH-221, CST-220, CSV-220

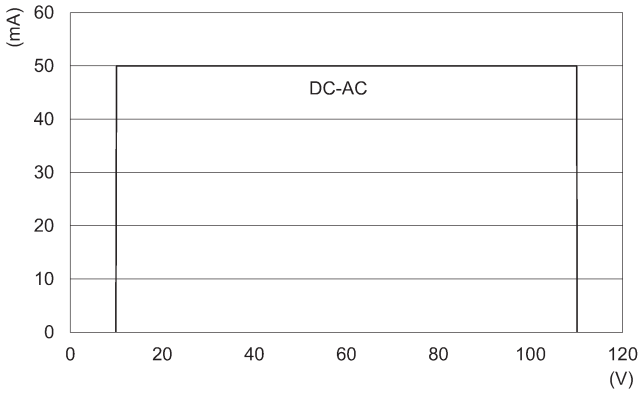


SCHALTELEMENTE SERIE CST-CSV-CSH, CSB-CSC-CSD, CSG

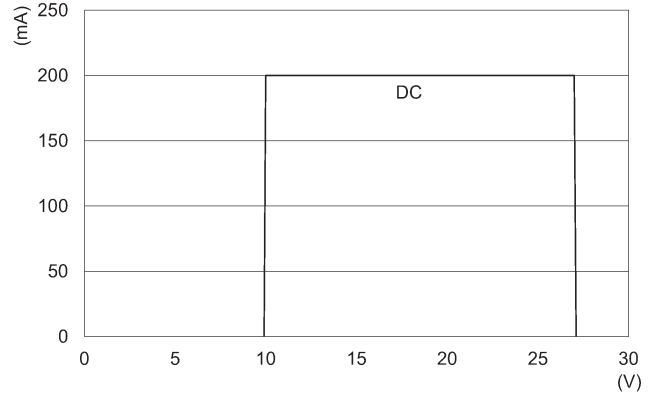
Maximale Last - Mod. CSB, CSC, CSD, CSG

SCHALTELEMENTE SERIE CST-CSV-CSH, CSB-CSC-CSD, CSG

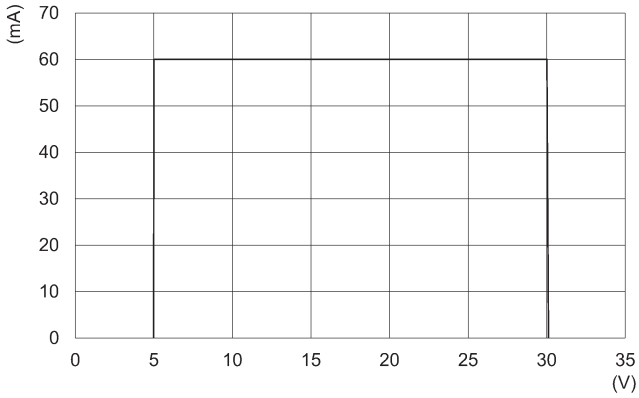
CSB-D-220, CSB-H-220, CSC-D-220, CSC-H-220



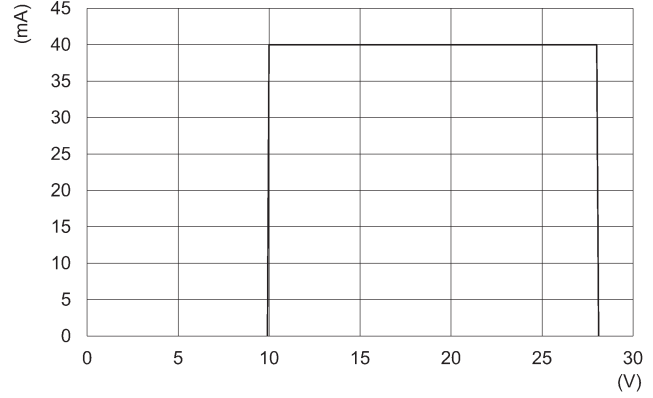
CSD-D-334, CSD-H-334, CSD-D-364, CSD-H-364



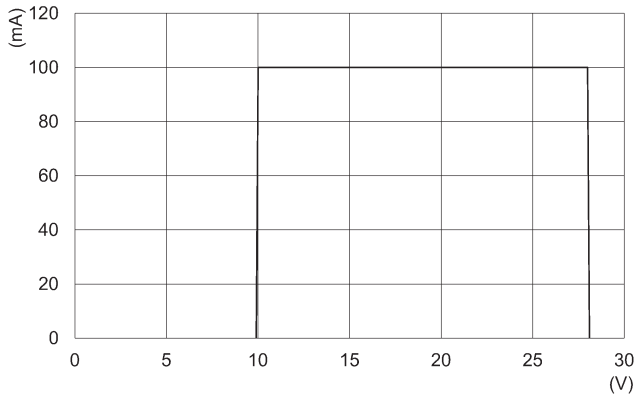
CSG-223-UL



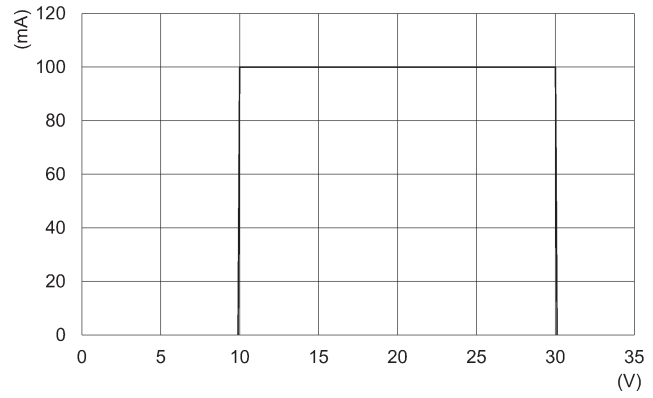
CSG-324-UL



CSG-334-UL, CSG-534-UL

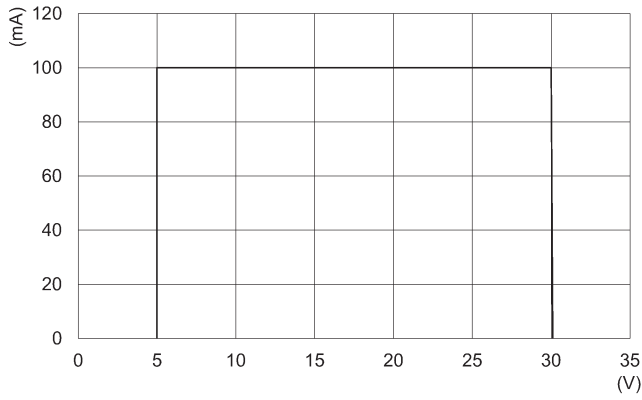


CSG-233-UL

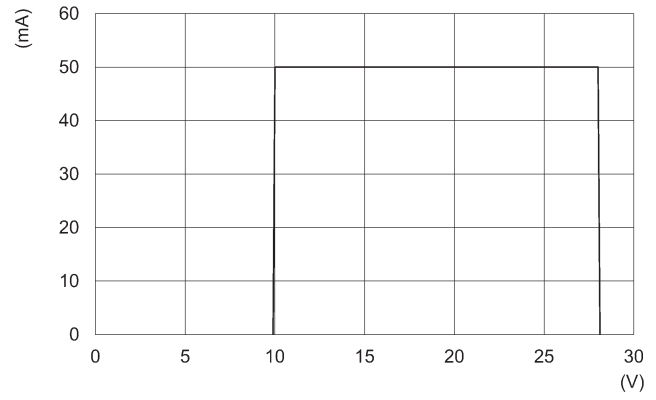


Maximale Last - Mod. CSG

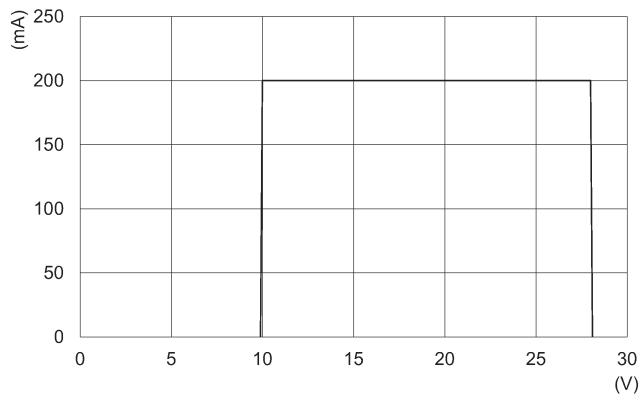
CSG-223-EX



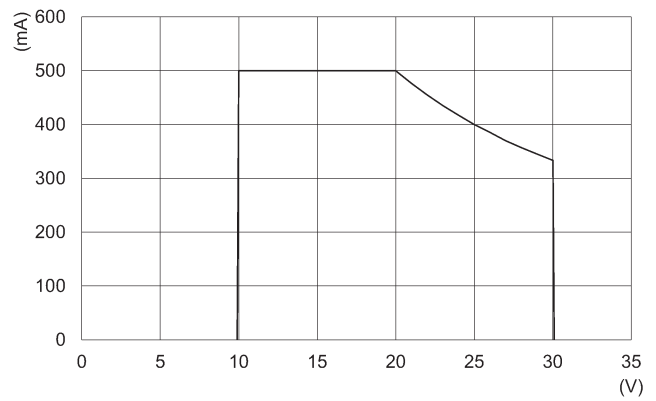
CSG-324-EX



CSG-334-EX, CSG-534-EX, CSG-634-EX, CSG-734-EX

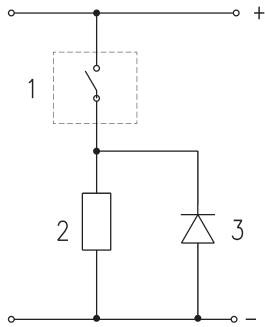


CSG-233-EX



SCHALTELEMENTE SERIE CST-CSV-CSH, CSB-CSC-CSD, CSG

Schaltungen mit Überspannungsschutz



Das Schaltelement ist nicht vor Spannungsspitzen durch induktive Lasten geschützt.

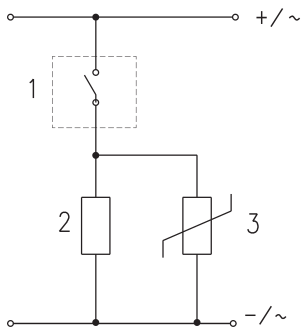
Es wird empfohlen, Überspannungsableiter zu verwenden.

1 = Schaltelement

2 = Last

3 = Sperrdiode und Varistor

Schaltungen mit Überspannungsschutz

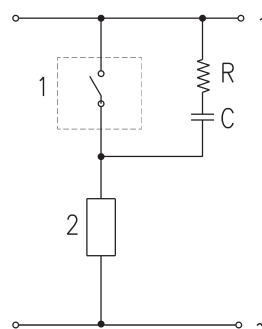


Das Schaltelement ist nicht vor Spannungsspitzen durch induktive Lasten geschützt. Es wird empfohlen, Überspannungsableiter zu verwenden.

1 = Schaltelement

2 = Last

3 = Varistor



Das Schaltelement ist nicht vor Spannungsspitzen durch induktive Lasten geschützt. Es wird empfohlen, Überspannungsableiter zu verwenden.

1 = Schaltelement

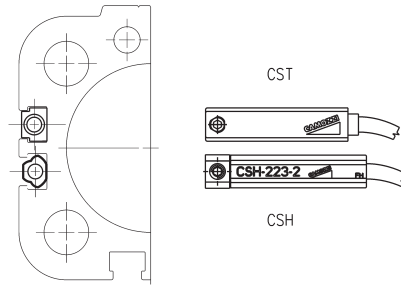
2 = Last

C + R = Serienwiderstand und Kondensator

Befestigung Schaltelemente Serie CST , CSH, CSG

Direktmontage in der Zylindernut:

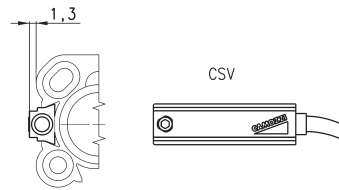
- Serie 31 - 31R - 32 - 32R
- Serie 52
- Serie 61
- Serie 63 (nur CSH und CSG)
- Serie 69
- Serie 6PF
- Serie QC - QCBF - QCTF



Befestigung Schaltelemente Serie CSV

Direktmontage in der Zylindernut :

- Serie 50 $\varnothing 16 \div 25$ mm
- Serie QP-QPR $\varnothing 12 \div 16$ mm

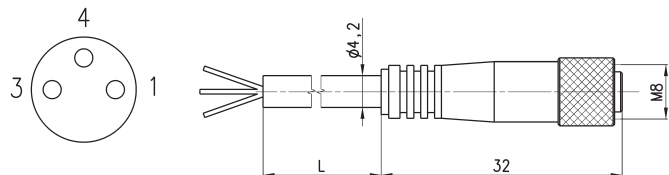


Stecker gerade, M8 3-polig - Mod. CS...



Werkstoff Ummantelung PU, nicht abgeschirmt.
Schutzart: IP65

- 1 BN = braun
- 4 BK = schwarz
- 3 BU = blau



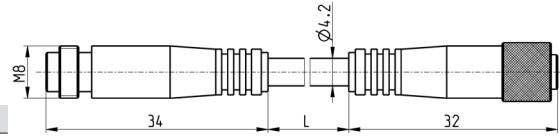
Bei Verwendung der 2-poligen Schaltelemente mit M8-Stecker (Mod. CST-250N, CSV-250N, CSH-253) braun an (+) und schwarz an die Last anschließen.

PRODUKTÜBERSICHT

Mod.	L = Kabellänge (m)
CS-2	2
CS-5	5
CS-10	10

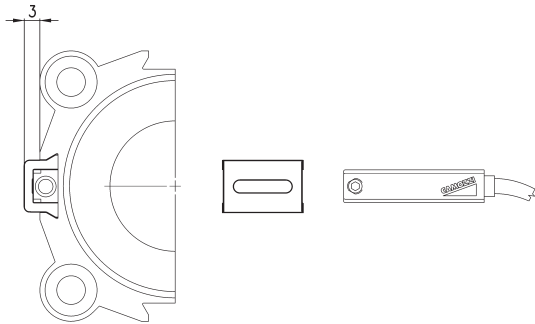
Stecker/Steckdose gerade, M8 3-polig, Verbindungsleitung

Nicht abgeschirmt



PRODUKTÜBERSICHT	
Mod.	L = Kabellänge (m)
CS-DW03HB-C250	2,5
CS-DW03HB-C500	5

Adapter für Schaltelemente Serie CST, CSH, CSG, V-Nut - Mod. S-CST-01



PRODUKTÜBERSICHT		
Mod.	Zylinder Serie QP-QPR	Zylinder Serie 50
S-CST-01	Ø 20 ÷ 100	Ø 32 ÷ 80

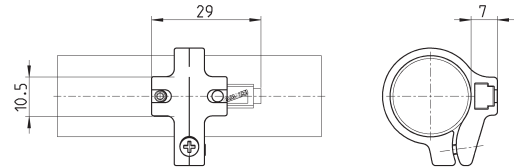
Spannband für Schaltelemente Serie CST, CSH, CSG - Mod. S-CST-02..21

- Werkstoffe:
- Edelstahl und Thermoplast (S-CST-05÷12)*
 - Thermoplast (S-CST-02÷04)
 - Thermoplast (S-CST-18÷21)

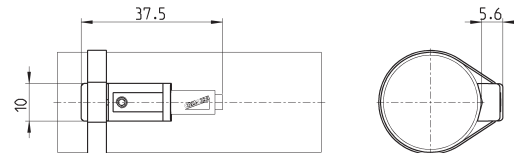
* nicht geeignet für Serie CSG



S-CST-02+04 S-CST-18+21



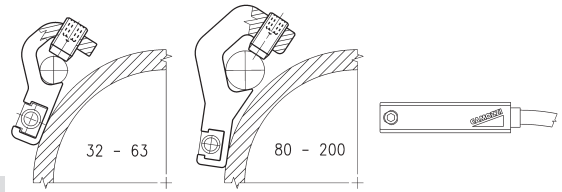
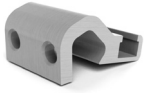
S-CST-05+12



PRODUKTÜBERSICHT		
Mod.	Zylinderserie	Ø
S-CST-02	24, 25, 27	16
S-CST-03	24, 25, 27	20
S-CST-04	24, 25, 27	25
S-CST-05	94, 95	16-20-25 (94), 16-20 (95)
S-CST-06	90, 97, 95	32 (90-97), 25 (95)
S-CST-07	90, 97	40
S-CST-08	90, 97	50
S-CST-09	90, 97	63
S-CST-10	90	80
S-CST-11	90	100
S-CST-12	90	125
S-CST-18	27, 42	32
S-CST-19	27, 42	40
S-CST-20	27, 42	50
S-CST-21	27, 42	63
S-CST-16	63	32

Adapter Zugankermontage für Serie CST, CSH, CSG - Mod. S-CST-25..28

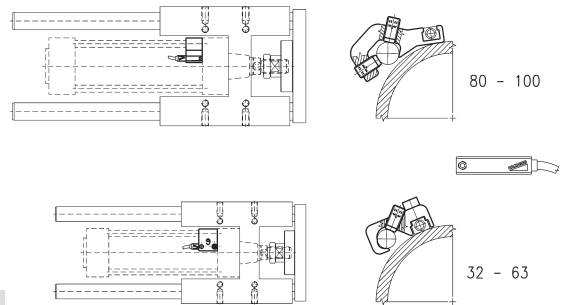
Werkstoff: Aluminium eloxiert



PRODUKTÜBERSICHT		
Mod.	Zylinderserie	∅
S-CST-25	90, 63MT	32 ÷ 63
S-CST-26	90, 63MT	80 ÷ 100
S-CST-27	90, 63MT	125
S-CST-28	40	160 - 200

Adapter Zugankermontage für Serie CST, CSH, CSG - Mod. S-CST-45..

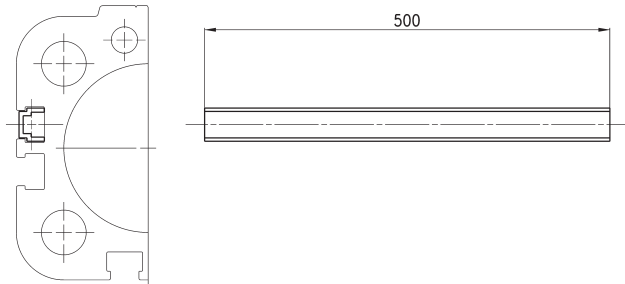
Für Zylinder Serie 63MT mit Verwendung von 45NHT oder 45NHB.
S-CST-45N1 ist nicht geeignet für Serie CSG.



PRODUKTÜBERSICHT		
Mod.	Zylinderserie	∅
S-CST-45N1	90, 63MT	32 ÷ 63
S-CST-45N2	90, 63MT	80 ÷ 100

Nut-Abdeckband für T-Nut und Nut Version H - Mod. S-CST-500

Lieferumfang 500 mm Nut-Abdeckband



PRODUKTÜBERSICHT	
Mod.	Zylinderserien
S-CST-500	31, 31 Tandem- und Mehrstellversion, QCT, QCB, QCBT, QCBF, 61, 63MP, 6E, 5E, 69, 32, 32 Tandem- und Mehrstellversion

Schaltelemente für berührungslose Abtastung Serie CSN

Reedkontakt



Die Schaltelemente Serie CSN bestehen aus einem Lamellenschalter, der in einer Glasampulle hermetisch eingeschlossen ist. Die Schaltelemente sind elektronisch geschützt und eine rote LED zeigt die Erregung des Sensors an.

Die Schaltelemente können zur direkten Zuganker­montage verwendet werden. Es ist kein Verdrehen oder Verschieben möglich. Die Ausgänge sind mit 1, 2 und 3 bezeichnet (siehe Schaltschema).

ALLGEMEINE KENNGRÖSSEN

Modell	CSN 2032-0
Funktionsart	Von 12 bis 220 V AC und DC
Schutzart	IP 54/IP 65 mit Stecker DIN 43650
Werkstoff	PA, glasfaserverstärkt
Befestigungsart	Zuganker Ø 6 ÷ 10 mm
Schauzeichen	Leuchtdiode rot
Elektrischer Anschluss	Stecker DIN 43650 Mod. 122-800
Max. Stromstärke	1,5 A
Max. Leistung	20 W DC - 30 VA AC
Ansprechzeit	≤ 2 ms
Ansprechtoleranz	± 1 mm
Betriebstemperatur	- 25°C ÷ +75°C
Funktion	NO (normal offen)

TECHNISCHE KENNGRÖSSEN

ANSCHLIESSEN DES SCHALTELEMENTS:

- a) Induktiv für Elektromagnete, Relais etc.
Steckeranschluss an 1 und 2
- b) Kapazitiv für SPS etc.
Steckeranschluss an 1 und 3

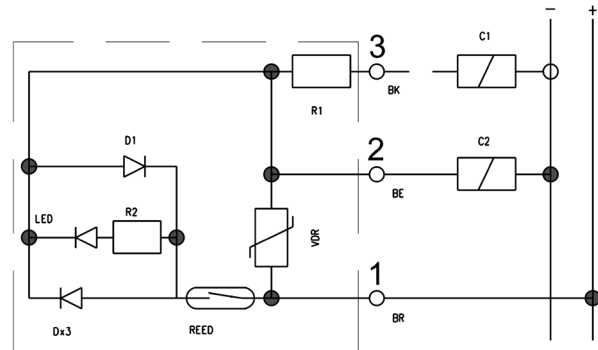
Bei Kabellängen über 10 m wie eine kapazitive Last betrachten

MAXIMALE LASTEN:

Induktiv - siehe Schaubild
 Kapazitiv - Steckeranschluss 3 oder schwarz, max. 80 mA
 Verwendung an SPS oder Mikroelektroventil, Relais max. 2 W

Hinweis: Bei Verwendung von Gleichstrom muss der Steckeranschluss 1 ständig anliegen.
 SPS (NPN) = Anschluss 1 an Eingang, 2 oder 3 am gemeinsamen (-)
 SPS (PNP) = Anschluss 2 oder 3 am Eingang, 1 am gemeinsamen (+)

C1 = Kapazitive Last
 C2 = Induktive Last



SCHALTELEMENTE SERIE CSN

Stromaufnahme

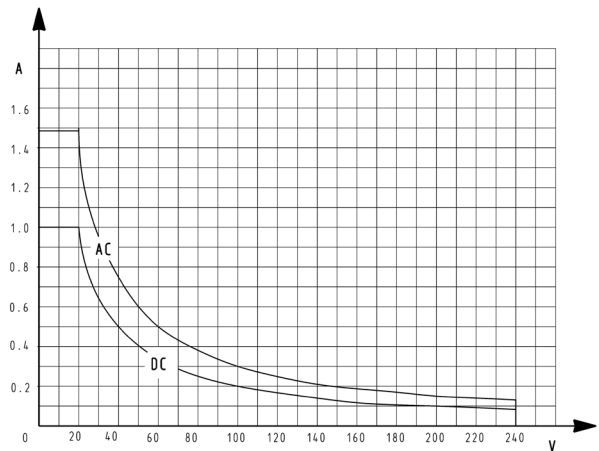
Die maximale Stromaufnahme (siehe auch Kenngrossen):

- 20 W Gleichstrom (DC)
- 30 VA Wechselstrom (AC)

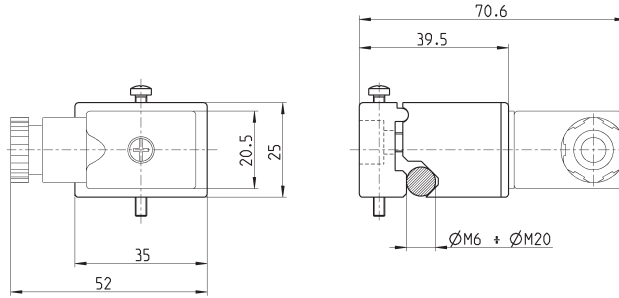
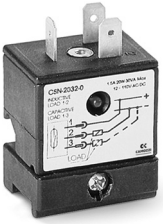
Den effektiven Wert im Verhältnis zur angelegten Spannung (12 V min. / 220 V max.) entnehmen Sie bitte dem Schaubild.

Anmerkung:

Die Werte im Schaubild sind praktisch ermittelt; unter Verwendung der Elektromagnetventile Serie A und 6 und einer Schaltung pro Sekunde. Für höhere Frequenzen bitte Rücksprache mit unseren Technikern.



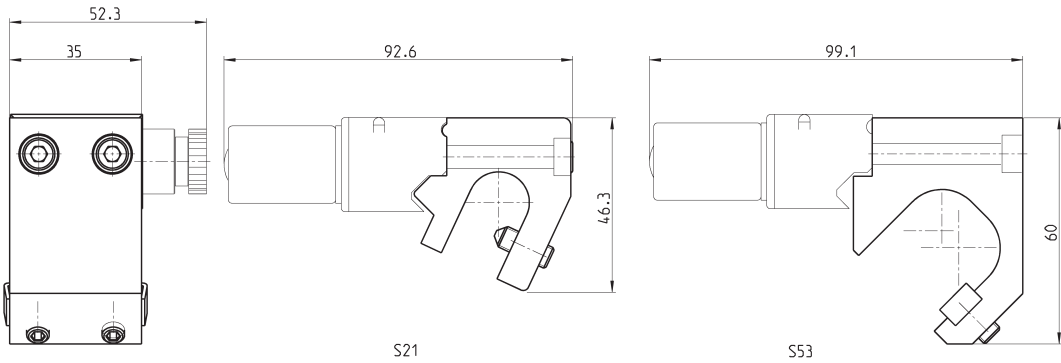
Schaltelemente Serie CSN



PRODUKTÜBERSICHT

Mod.	für Zylinder Serie 40 Ø 160 ÷ 200 mm	für Zylinder Serie 40 Ø 250 ÷ 320 mm	für Zylinder Serie 41 Ø 160 ÷ 200 mm
CSN 2032-0	Adapter separat bestellen	Direktmontage	Adapter separat bestellen

Adapter für Schalteleme



PRODUKTÜBERSICHT

Mod.	
S21	Für Zylinder Serie 40 Ø 160 , 200 und 250 mm
S53	Für Zylinder Serie 41 Ø 160 und 200 mm

Tabelle 1: Montage der Schaltelemente am Zylinder

Serie	∅	CST - CSH	CSV	CSN
24 - 25	16	S-CST-02		
	20	S-CST-03		
	25	S-CST-04		
27	20	S-CST-03		
	25	S-CST-04		
	32	S-CST-18		
	40	S-CST-19		
	50	S-CST-20		
	63	S-CST-21		
31	12	Montage im Profil		
	16	Montage im Profil		
	20	Montage im Profil		
	25	Montage im Profil		
	32	Montage im Profil		
	40	Montage im Profil		
	50	Montage im Profil		
	63	Montage im Profil		
	80	Montage im Profil		
	100	Montage im Profil		
32	20	Montage im Profil		
	25	Montage im Profil		
	32	Montage im Profil		
	40	Montage im Profil		
	50	Montage im Profil		
	63	Montage im Profil		
	80	Montage im Profil		
40	160	S-CST-28		S21
	200	S-CST-28		S21
	250			Montage im Profil
	320			Montage im Profil
41	160			S53
	200			S53
42	32	S-CST-18		
	40	S-CST-19		
	50	S-CST-20		
	63	S-CST-21		
50	16		Montage im Profil	
	25		Montage im Profil	
	32	S-CST-01		
	40	S-CST-01		
	50	S-CST-01		
	63	S-CST-01		
	80	S-CST-01		
52	25	Montage im Profil		
	32	Montage im Profil		
	40	Montage im Profil		
	50	Montage im Profil		
	63	Montage im Profil		
45N	32	S-CST-45N1		
	40	S-CST-45N1		
	50	S-CST-45N1		
	63	S-CST-45N1		
	80	S-CST-45N2		
	100	S-CST-45N2		

Tabelle 2: Montage der Schaltelemente am Zylinder

Serie	Ø	CST - CSH
61	32	Montage im Profil
	40	Montage im Profil
	50	Montage im Profil
	63	Montage im Profil
	80	Montage im Profil
	100	Montage im Profil
63...P	32	Montage im Profil (nur CSH)
	40	Montage im Profil (nur CSH)
	50	Montage im Profil (nur CSH)
	63	Montage im Profil (nur CSH)
	80	Montage im Profil (nur CSH)
	100	Montage im Profil (nur CSH)
63...T	125	Montage im Profil (nur CSH)
	32	S-CST-25
	40	S-CST-25
	50	S-CST-25
	63	S-CST-25
	80	S-CST-26
69	100	S-CST-26
	125	S-CST-27
	32	Montage im Profil
	40	Montage im Profil
	50	Montage im Profil
	63	Montage im Profil
6PF	80	Montage im Profil
	100	Montage im Profil
	125	Montage im Profil
	50	Montage im Profil
	63	Montage im Profil
90	80	S-CST-06
	100	S-CST-07
	125	S-CST-08
	63	S-CST-09
90	80	S-CST-10
	100	S-CST-11
	125	S-CST-12
94	16	S-CST-05
	20	S-CST-05
	25	S-CST-05
95	16	S-CST-05
	20	S-CST-05
	25	S-CST-06
97	30	S-CST-06
	40	S-CST-07
	50	S-CST-08
	63	S-CST-09

Tabelle 3: Montage der Schaltelemente am Zylinder

Serie	Ø	CST - CSH	CSV	CSC-D / CSC-H
QC	20	Montage im Profil		
	25	Montage im Profil		
	32	Montage im Profil		
	40	Montage im Profil		
	50	Montage im Profil		
	63	Montage im Profil		
QCBF	20	Montage im Profil		
	25	Montage im Profil		
	32	Montage im Profil		
	40	Montage im Profil		
QCTF	20	Montage im Profil		
	25	Montage im Profil		
	32	Montage im Profil		
	40	Montage im Profil		
QP - QPR	12		Montage im Profil	
	16		Montage im Profil	
	20	S-CST-01		
	25	S-CST-01		
	32	S-CST-01		
	40	S-CST-01		
	50	S-CST-01		
	63	S-CST-01		
	80	S-CST-01		
	100	S-CST-01		
QX	10			Montage im Profil
	16			Montage im Profil
	20			Montage im Profil
	25			Montage im Profil
	32			Montage im Profil
ST	20	Montage im Profil		
	32	Montage im Profil		
	40	Montage im Profil		
	50	Montage im Profil		

Tabelle 4: Montage an Greifern, Achsen und Elektrozyindern

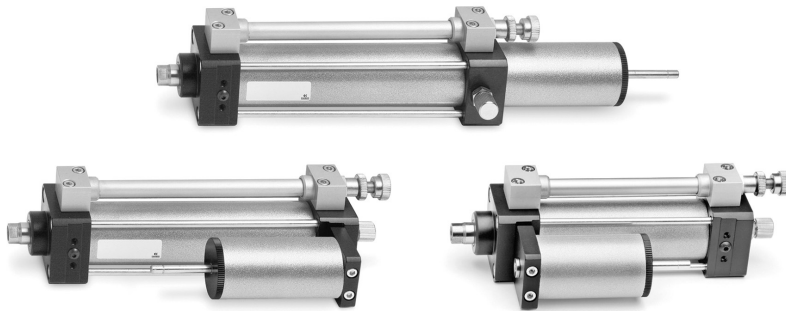
* Detaillierte Informationen zu den elektrischen Antrieben finden Sie im Katalog ELEKTRISCHE ANTRIEBE oder auf unserer Website unter www.camozzi.com

Serie	Ø	CST - CSH	CSB-D / CSB-H	CSC-D / CSC-H	CSD-D / CSD-H
Greifer					
CGA	10		Montage im Profil		
	16		Montage im Profil		
	20		Montage im Profil		
	25		Montage im Profil		
	32		Montage im Profil		
CGCN	50				Montage im Profil
	64				Montage im Profil
	80				Montage im Profil
	100				Montage im Profil
	125				Montage im Profil
CGLN	10			Montage im Profil	
	16			Montage im Profil	
	20			Montage im Profil	
	25			Montage im Profil	
	32			Montage im Profil	
CGP	10		Montage im Profil		
	16		Montage im Profil		
	20		Montage im Profil		
	25		Montage im Profil		
	32		Montage im Profil		
CGPS	10				Montage im Profil
	16				Montage im Profil
	20				Montage im Profil
	25				Montage im Profil
	32				Montage im Profil
CGPT	16				Montage im Profil
	20				Montage im Profil
	25				Montage im Profil
	32				Montage im Profil
	40				Montage im Profil
CGSN	16			Montage im Profil	Montage im Profil
	20			Montage im Profil	Montage im Profil
	25			Montage im Profil	Montage im Profil
	32			Montage im Profil	Montage im Profil
CGZT	40				Montage im Profil
	50				Montage im Profil
	64				Montage im Profil
	80				Montage im Profil
	100				Montage im Profil
	125				Montage im Profil
	160				Montage im Profil
RPGB	8				Montage im Profil
	12				Montage im Profil
Linearantriebe *					
5E	50	Montage im Profil (nur CSH)			
	65	Montage im Profil (nur CSH)			
	80	Montage im Profil (nur CSH)			
Elektrozyylinder *					
6E	32	Montage im Profil			
	40	Montage im Profil			
	50	Montage im Profil			
	63	Montage im Profil			

Ölbremsszylinder Serie 43

∅ 40 mm

Vor- und Rücklauf gedrosselt
Skip-Stop Steuerung



Die Ölbremsszylinder der Serie 43 sind in verschiedenen Ausführungen lieferbar:

- Vorlauf Drosselung
- Rücklauf Drosselung

Die Ölbremsszylinder beinhalten einen Ausgleichsbehälter, welcher den automatischen Funktionsablauf garantiert. Die Geschwindigkeit kann über ein Drosselventil eingestellt werden.

Auf Anfrage können die Ölbremsszylinder mit einem Stopventil, einem Skipventil oder mit beiden Ventilen ausgerüstet werden. Mit der Ölpresse 43N-PMP können die Ölbremsszylinder nachgefüllt werden.

Ölempfehlung: Hydrauliköl Klasse H, ISO HG 46, Viskosität 4,5 E bei 40°C.

ALLGEMEINE KENNGRÖSSEN

Bauart	Zugankerzylinder
Funktion	Rücklauf gedrosselt Vorlauf gedrosselt
Max. Last	Ohne Ventil max. 600 Kgf, mit Ventil max. 500 Kgf (inklusive Bewegungsenergie)
Betriebstemperatur	- 10°C ÷ + 60°C
Medium	Hydrauliköl, Klasse H gemäß ISO HG 46, Viskosität 4,5 E. bei 40°C
Geschwindigkeit	Ohne Ventil 70 - 10000 mm/min, mit Ventil 0 - 6000 mm/min
Hub	50, 100, 150, 200 mm (Sonderhübe auf Anfrage)
Sonderausführungen	STOP, SKIP, STOP-SKIP-Funktion
Betriebsdruck für SKIP/STOP-Ventil	4 ÷ 8 bar
Befestigungsart	Fußbefestigung Mod. B-40 (Abmessungen siehe B-41-40)

* = Mindesthub 80 mm

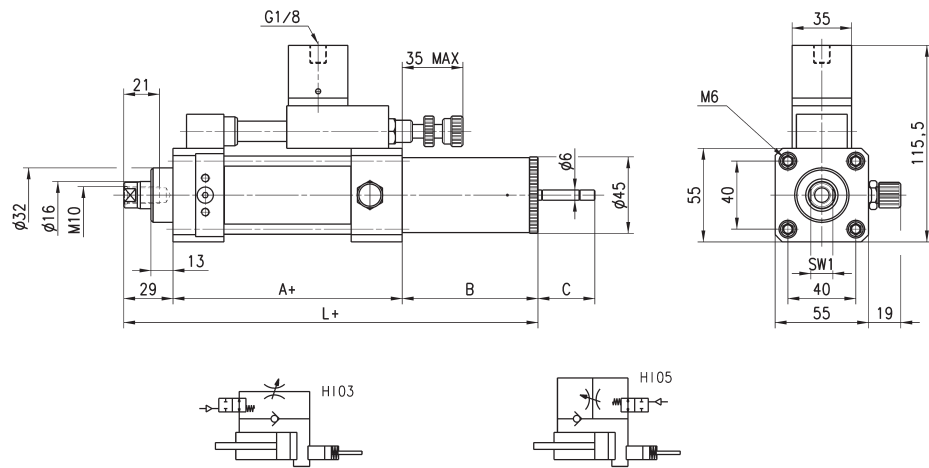
Modell- und Maßänderungen vorbehalten.
Unsere AGBs finden Sie auf www.camozzi.de.

9.05.01

314

Ölbremsszylinder Mod. 43N-LTA-40-.../43N-LTV-40-...

Nur auf Anfrage

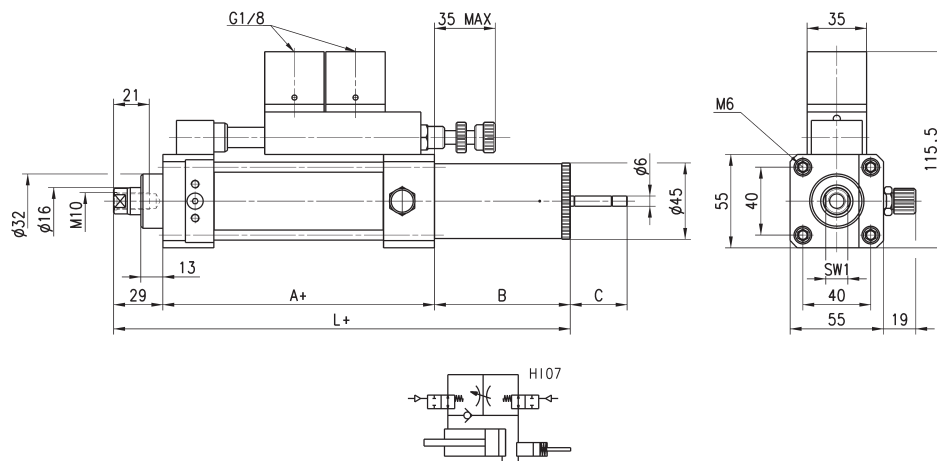


+ = Hub

PRODUKTÜBERSICHT							
Mod.	Hub (mm)	A+	B	C	L+	SW1	Pneumatiksymbol
43N-LTA-40-050	50	85	80	32	194	13	H105
43N-LTA-40-100	100	85	80	32	194	13	H105
43N-LTA-40-150	150	85	100	47	214	13	H105
43N-LTA-40-200	200	85	100	47	214	13	H105
43N-LTV-40-050	50	85	80	32	194	13	H103
43N-LTV-40-100	100	85	80	32	194	13	H103
43N-LTV-40-150	150	85	100	47	214	13	H103
43N-LTV-40-200	200	85	100	47	214	13	H103

Ölbremsszylinder Mod. 43N-LTB-40-...

Nur auf Anfrage

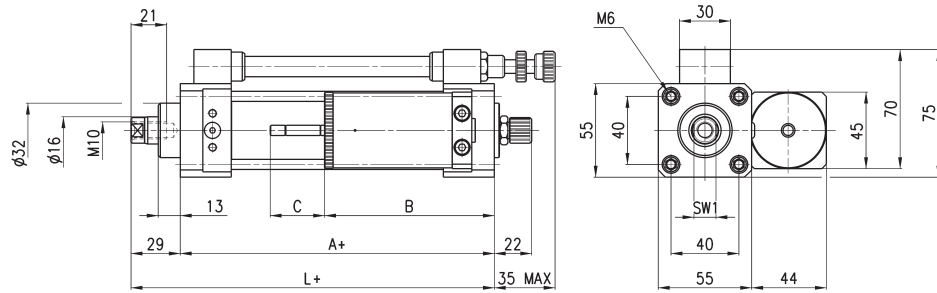


+ = Hub

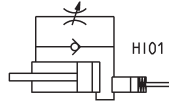
PRODUKTÜBERSICHT						
Mod.	Hub (mm)	A+	B	C	L+	SW1
43N-LTB-40-050	50	85	80	32	194	13
43N-LTB-40-100	100	85	80	32	194	13
43N-LTB-40-150	150	85	100	47	214	13
43N-LTB-40-200	200	85	100	47	214	13

Ölbremsszylinder Mod. 43N-PTO-40-...

Nur auf Anfrage



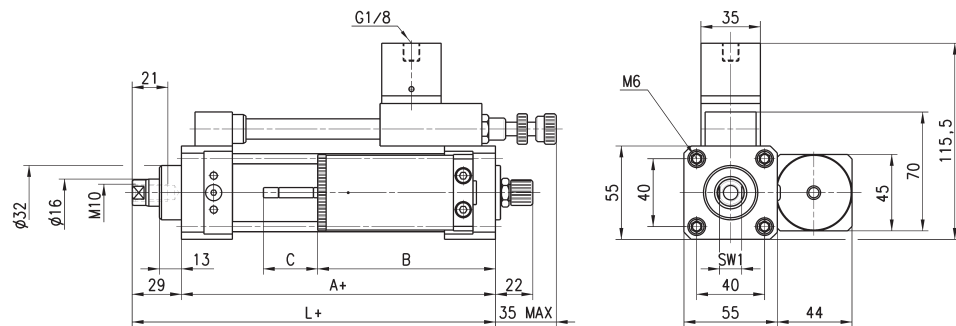
+ = Hub



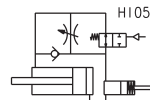
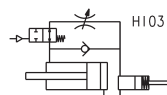
PRODUKTÜBERSICHT

Mod.	Hub (mm)	A+	B	C	L+	SW1
43N-PTO-40-050	50	85	100	32	114	13
43N-PTO-40-100	100	85	105	32	114	13
43N-PTO-40-150	150	85	125	47	114	13
43N-PTO-40-200	200	85	125	47	114	13
43N-PTO-40-1000	1000	85				13

Ölbremsszylinder Mod. 43N-PTA-40-.../43N-PTV-40-...



+ = Hub

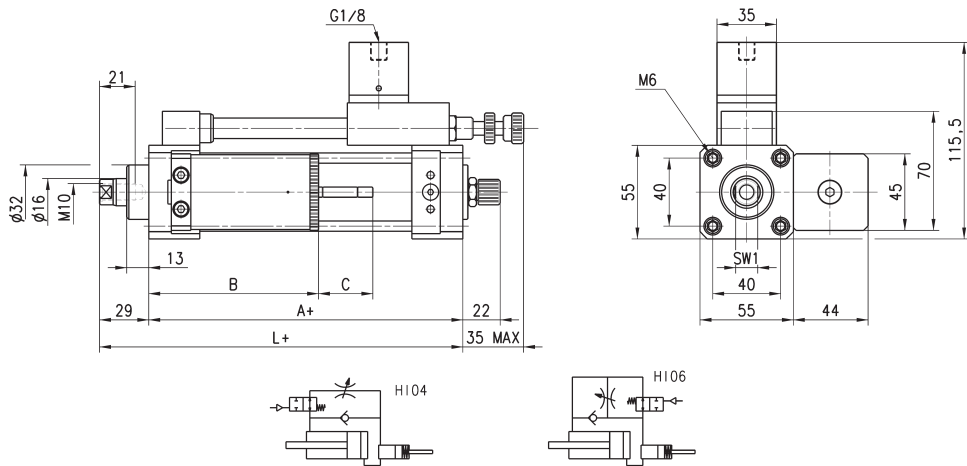


PRODUKTÜBERSICHT

Mod.	Hub (mm)	A+	B	C	L+	SW1	Pneumatiksymbol
43N-PTA-40-050	50	85	100	32	114	13	H105
43N-PTA-40-100	100	85	105	32	114	13	H105
43N-PTA-40-150	150	85	125	47	114	13	H105
43N-PTA-40-200	200	85	125	47	114	13	H105
43N-PTV-40-050	50	85	100	32	114	13	H103
43N-PTV-40-100	100	85	105	32	114	13	H103
43N-PTV-40-150	150	85	125	47	114	13	H103
43N-PTV-40-200	200	85	125	47	114	13	H103

Ölbremsszylinder Mod. 43N-PSA-40-...43N-PSV-40-...

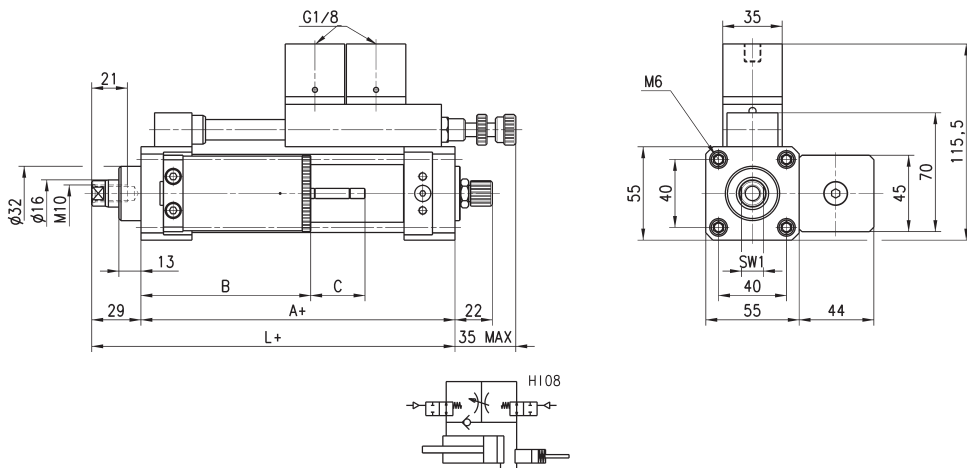
Nur auf Anfrage



+ = Hub

PRODUKTÜBERSICHT							
Mod.	Hub (mm)	A+	B	C	L+	SW1	Pneumatiksymbol
43N-PSA-40-050	50	85	100	32	114	13	H106
43N-PSV-40-050	50	85	100	32	114	13	H104
43N-PSA-40-100	100	85	105	32	114	13	H106
43N-PSV-40-100	100	85	105	32	114	13	H104
43N-PSA-40-150	150	85	125	47	114	13	H106
43N-PSV-40-150	150	85	125	47	114	13	H104
43N-PSA-40-200	200	85	125	47	114	13	H106
43N-PSV-40-200	200	85	125	47	114	13	H104

Ölbremsszylinder Mod. 43N-PSB-40-...

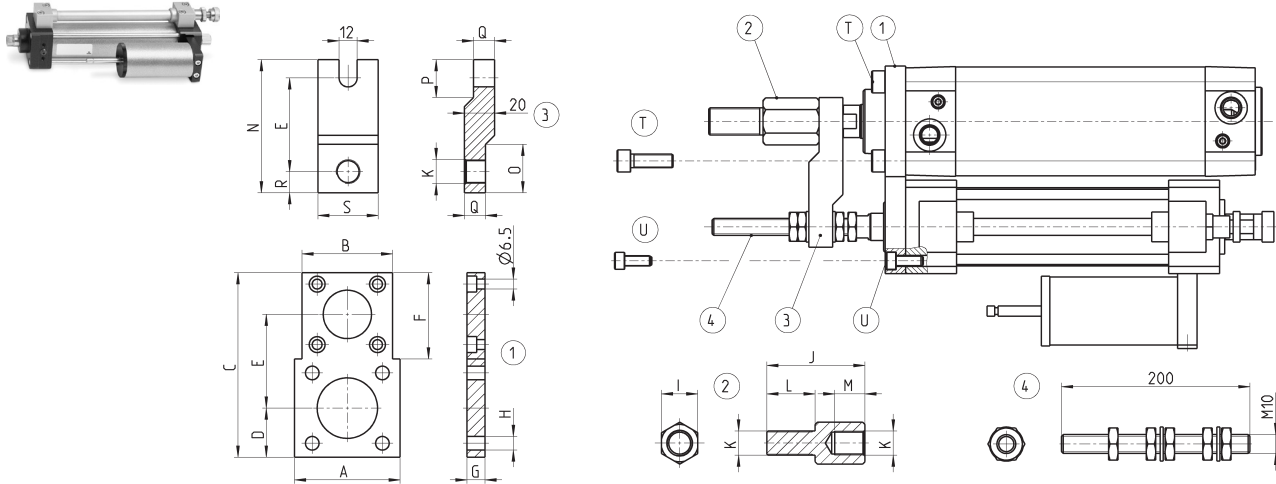


+ = Hub

PRODUKTÜBERSICHT						
Mod.	Hub (mm)	A+	B	C	L+	SW1
43N-PSB-40-100	100	85	105	32	114	13
43N-PSB-40-150	150	85	125	47	114	13
43N-PSB-40-200	200	85	125	47	114	13

Befestigungskit Mod. 43N-40-...

Verbindungsflansch für Ölbremsszylinder Ø 40 - 50 - 63 - 80 mm
Werkstoff: Stahl phosphatiert



PRODUKTÜBERSICHT

Mod.	A	B	C	D	E	F	G	H	I	J	K	L	M	N	O	P	Q	R	S	T (x4)	U (x4)
43N-40-40	60	-	110	26.5	56	-	12	7	19	47	M12X1.25	24	14	80	25	25	14	12	40	M6x25	M6x16
43N-40-50	70	60	122	32.5	62	57	12	9	24	65	M16X1.5	32	20	88	32	25	14	14	40	M8x25	M6x16
43N-40-63	80	60	132	37.5	67	57	20	9	24	65	M16X1.5	32	20	93	32	25	14	14	40	M8x35	M6x25
43N-40-80	100	60	152	47.5	77	57	20	11	30	78	M20X1.5	40	25	107	-	-	-	18	50	M10x35	M6x25

Ölprese zum Nachfüllen Mod. 43N-PMP



Zum Nachfüllen für Ölbremsszylinder zur
hydraulischen Geschwindigkeitsregulierung

PRODUKTÜBERSICHT

Mod.
43N-PMP

Feststelleinheit (passiv) Serie RL

Für Zylinder ISO 15552 und ISO 6432
 ø 20, 25, 32, 40, 50, 63, 80, 100, 125 mm

FESTSTELLEINHEIT (PASSIV) SERIE RL



- » Kompakte Bauweise
- » Funktion in beide Richtungen
- » Klemmen ohne Druck/
Lösen mit Druck

Die kompakte Bauform ermöglicht auch den Einsatz von Zylindern in sehr begrenztem Einbauraum. Feststelleinheiten finden häufig Anwendung in der Fixierung und der Kolbenstangenposition bei Not-Aus-Funktionen oder bei plötzlichem Druckabfall im System. Für die Positionierung der Kolbenstange in verschiedenen Zwischenstellungen sollte ein 5/3-Wegeventil mit Mittelstellung geschlossen verwendet werden.

Die Klemmung der Kolbenstange sollte erst dann erfolgen, wenn das Ventil seine Mittelstellung erreicht hat. Vorsicht: Die Feststelleinheit darf nicht zum Abbremsen einer dynamischen Kolbenstangenbewegung verwendet werden, sondern nur zur Fixierung einer statischen Kolbenstangenposition. Bitte beachten: Die Verlängerung der Kolbenstange muss entsprechend der verwendeten Feststelleinheit gewählt werden.

ALLGEMEINE KENNGRÖSSEN

Bauart	Kompakt
Funktion	Kolbenstangenklemmung
Werkstoffe	Gehäuse: AL eloxiert, Klemmung: Messing, Dichtungen: NBR
Zylinderdurchmesser	ø 20, 25, 32, 40, 50, 63, 80, 100, 125 mm
Betriebstemperatur	0°C ÷ 80°C (getrocknete Luft - 20°C)
Ausführung	Klemmen ohne Druck
Betriebsdruck	3 ÷ 8 bar
Anschlüsse	M5 = ø 20, 25, 32 mm, G1/8" = ø 40, 50, 63, 80, 100, 125 mm
Medium	Gefilterte, ölfreie Luft, im Falle von geölter Luft empfehlen wir die Verwendung von Öl ISO VG 32 und die Schmierung nie zu unterbrechen

MODELLBEZEICHNUNG

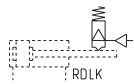
RLC	-	41	-	32
------------	---	-----------	---	-----------

RLC	SERIE RLC = Standard, komplett mit Klemmpatrone und Gehäuse RLB = Klemmpatrone einzeln		
41	ZYLINDERSERIE 24 = für Serie 24 und 25 41 = für Serie 61 und 63	PNEUMATIKSYMBOL RDLK	
32	ZYLINDERDURCHMESSER 20 mm 25 mm 32 mm 40 mm 50 mm 63 mm 80 mm 100 mm 125 mm		

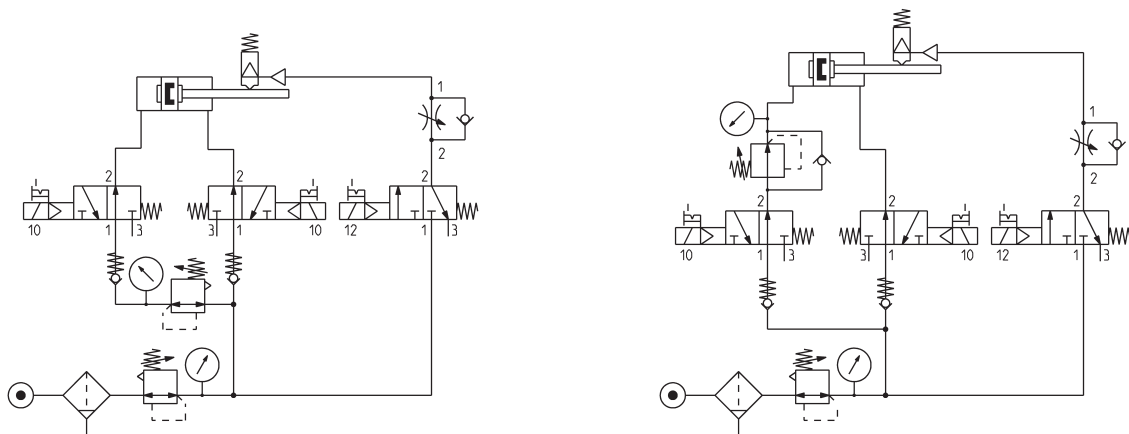
FESTSTELLEINHEIT (PASSIV) SERIE RL

PNEUMATIKSYMBOLE

Pneumatiksymbole entsprechend der Modellbezeichnung.

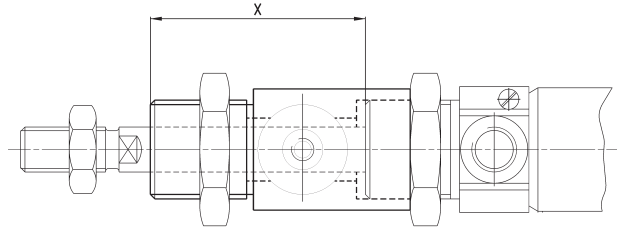


Empfohlene Ansteuerung



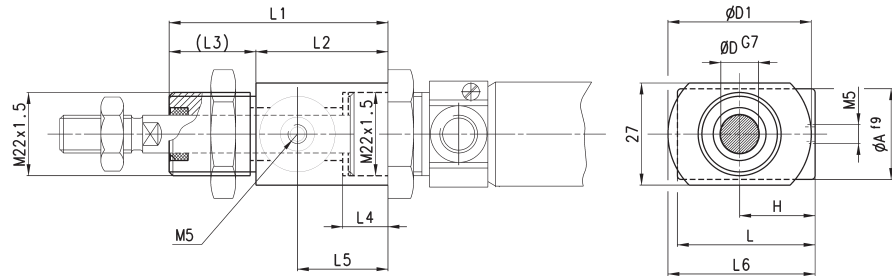
Kolbenstangenverlängerung und Haltekräfte

Die Tabelle zeigt die notwendige Kolbenstangenverlängerung des Zylinders zur Montage der Feststelleinheit sowie die zugehörigen Haltekräfte an.



ABMESSUNGEN		
∅	Kolbenstangenverlängerung [X] (mm)	Haltekräfte [statische Last] (N)
20	+50	300
25	+48	400
32	+40	650
40	+43	1100
50	+57	1600
63	+57	2500
80	+80	4000
100	+80	6300
125	+125	8800

Feststelleinheit Serie RL - ø 20, 25 mm

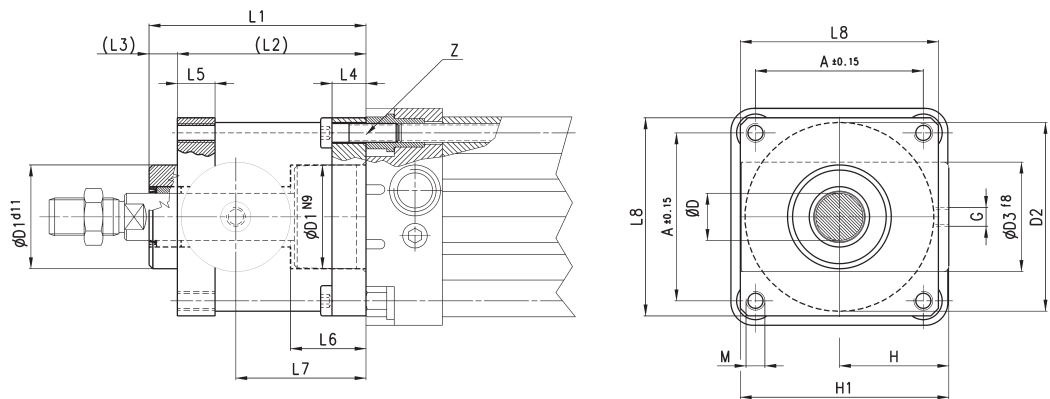


PRODUKTÜBERSICHT												
Mod.	ø	D	A	D1	H	L	L1	L2	L3	L4	L5	L6
RLC-24-20	20	8	20	38	21	40	58	35	23	12	24	40
RLC-24-25	25	10	20	38	21	40	58	35	23	12	24	40

Feststelleinheit Serie RL - ø 32 - 125 mm



Lieferumfang:
4 Schrauben



PRODUKTÜBERSICHT																			
Mod.	ø	D	D1	D2	D3	G	L1	L2	L3	L4	L5	L6	L7	L8	A	M	H	H1	Z
RLC-41-32	32	12	30,5	35	25	M5	58	48	10	8	13	20,5	34	45	32,5	M6	25,5	46,5	M6X20
RLC-41-40	40	16	35	40	28	G1/8	65	55	10	8	13	22,5	38	50	38	M6	30	53	M6X20
RLC-41-50	50	20	40	50	35	G1/8	82	70	12	15	16	29,5	48	60	46,5	M8	36	64	M8X30
RLC-41-63	63	20	45	60	38	G1/8	82	70	12	15	16	29,5	49,5	70	56,5	M8	40	75	M8X30
RLC-41-80	80	25	45	80	48	G1/8	110	90	20	18	20	35	61	90	72	M10	50	95	M10X35
RLC-41-100	100	25	55	100	58	G1/8	115	100	15	18	20	39	69	105	89	M10	58	110,5	M10X35
RLC-41-125	125	32	60	130	65	G1/8	167	122	45	22	30	51	86,5	140	110	M12	80	150	M12X40

Modell- und Maßänderungen vorbehalten.
Unsere AGBs finden Sie auf www.camozzi.de.

Stoßdämpfer Serie SA

M8x1 - M10x1 - M12x1 - M14x1,5 - M20x1,5 - M25x1,5 - M27x1,5
Selbstaussgleichend

STOSSDÄMPFER SERIE SA



- » Ohne Anschlag zu verwenden
- » Für verschiedene Anwendungen geeignet
- » Selbstaussgleichend

Durch die Verwendung der Stoßdämpfer Serie SA bestehen folgende Vorteile:

- erhöhte Produktionsrate
- verminderte Wartungskosten
- verminderter Lärm und Vibrationen
- längere Lebensdauer der Maschine

Stoßdämpfer werden zur Aufprall- und Lärmdämpfung benutzt, wenn Objekte in Bewegung gestoppt werden. Die Serie SA ist selbstaussgleichend, dadurch ist sie für verschiedene Anwendungen geeignet, wie Kleinlast/Hochgeschwindigkeits- oder Großlast/Niedergeschwindigkeitsanwendungen, die keine weiteren Einstellungen am Stoßdämpfer benötigen. Sie kann mit oder ohne Anschlag benutzt werden.

ALLGEMEINE KENNGRÖSSEN

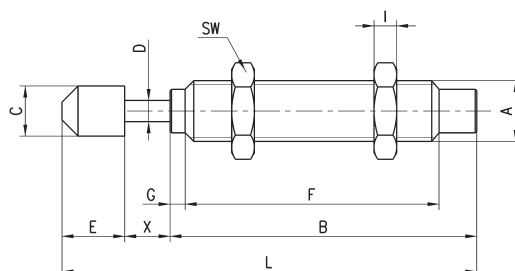
Modell	SA-0806; SA-1007; SA-1210; SA-1412 SA-2015; SA-2525; SA-2725
Bauart	Hydraulischer Stoßdämpfer Selbstaussgleichend
Werkstoffe	Gehäuse: Stahl, schwarz beschichtet, Kolbenstange: unlegierter Stahl, Chrom beschichtet, Kolben: unlegierter Stahl, Dichtungen: NBR
Gewinde	M8x1 M10x1 M12x1 M14x1,5 M20x1,5 M25x1,5 M27x1,5
Abdämpfungs-Hub (mm)	6 7 10 12 15 25 25
Max. Energieabdämpfung pro Zyklus, Et (Nm)	3 6 12 20 59 80 147
Max. Energieabdämpfung pro Stunde, ETc (Nm)	7000 12400 22500 33000 38000 60000 72000
Max. effektive Masse Me (kg)	6 12 22 40 120 180 270
N° max. Zyklen/min	80 70 40 70 45 20 10
Auftreffgeschwindigkeit v (m/s)	0,3 - 2,5 0,3 - 3,5 0,3 - 4,0 0,3 - 5,0 0,3 - 5,0 0,3 - 5,0 0,3 - 5,0
Gewicht (g)	15 25 32 65 150 295 360
Betriebstemperatur (°C)	-10°C ÷ +80°C

MODELLBEZEICHNUNG

SA	-	2015	
-----------	---	-------------	--

SA	SERIE
2015	GRÖSSE / HUB 0806 = Größe M8x1 / Hub 6 mm 1007 = Größe M10x1 / Hub 7 mm 1210 = Größe M12x1 / Hub 10 mm 1412 = Größe M14x1,5 / Hub 12 mm 2015 = Größe M20x1,5 / Hub 15 mm 2525 = Größe M25x1,5 / Hub 25 mm 2725 = Größe M27x1,5 / Hub 25 mm
	OPTION = Standard, mit Abdeckung W = ohne Abdeckung (auf Anfrage)

Stoßdämpfer Serie SA

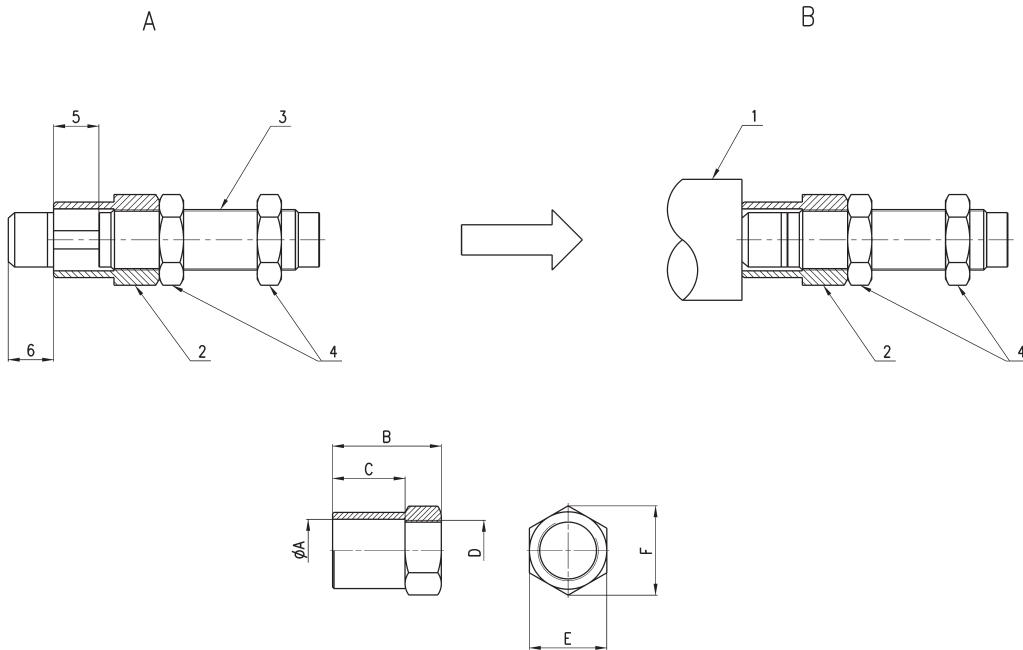


PRODUKTÜBERSICHT												
Mod.	A	B	C	D	E	F	G	I	L	SW	X	Gewicht (g)
SA-0806W	M8X1	40.6	-	2.9	-	33.6	2	3	-	11	6	15
SA-0806	M8X1	40.6	6.6	2.9	8.8	33.6	2	3	55.4	11	6	17
SA-1007W	M10X1	47	-	3	-	39	3	3	-	12.7	7	25
SA-1007	M10X1	47	8.6	3	8.6	39	3	3	62.6	12.7	7	28
SA-1210W	M12X1	52.5	-	3	-	44	3	4	-	14	10	29
SA-1210	M12X1	52.5	10.3	3	8.8	44	3	4	71.3	14	10	32
SA-1412W	M14X1.5	67	-	4	-	58	4	5	-	19	12	65
SA-1412	M14X1.5	67	12	4	10.5	58	4	5	89.5	19	12	70
SA-2015W	M20X1.5	73	-	6	-	62	4	7	-	26	15	150
SA-2015	M20X1.5	73	17.8	6	15.8	62	4	7	103.8	26	15	160
SA-2525W	M25X1.5	92	-	8	-	82	-	9	-	32	25	280
SA-2525	M25X1.5	92	22	8	19	82	-	9	136	32	25	295
SA-2725W	M27X1.5	99	-	8	-	86	5	6.5	-	32	25	360
SA-2725	M27X1.5	99	22	8	19	86	5	6.5	143	32	25	375

Anschlagmutter verstellbar, Mod. SA...

A = Stoßdämpfer ausgefahren
B = Stoßdämpfer eingefahren

1 = zu dämpfende Masse
2 = Anschlagmutter verstellbar
3 = Stoßdämpfer
4 = Befestigungsmutter
5 = Hub
6 = Hublänge



PRODUKTÜBERSICHT							
Mod.		Ø A	B	C	D	E	F
SA-08SC	(für SA-0806)	10.5	14	9	M8X1	11	12.7
SA-10SC	(für SA-1007)	12	16	10	M10X1	13	14.7
SA-12SC	(für SA-1210)	14.5	20	13	M12X1	16	18.5
SA-14SC	(für SA-1412)	14.5	27	15	M14X1	19	21.9
SA-20SC	(für SA-2015)	27.8	35	20	M20X1.5	26	30
SA-25SC	(für SA-2525)	5.8	45	30	M25X1.5	32	37
SA-27SC	(für SA-2725)	20.7	65	50	M27X1.5	32	37

Kontakt



Camozzi Automation GmbH

Porschestraße 1
D-73095 Albershausen
Tel. +49 7161 91010-0
info@camozzi.de
www.camozzi.de



Camozzi Automation GmbH

Löfflerweg 18
A-6060 Hall in Tirol
Tel. +43 5223 52888-0
info@camozzi.at
www.camozzi.at



Automation

