

PROPORTIONALTECHNIK



WILLKOMMEN IN DER CAMOZZI WELT

Camozzi Automation bietet Komponenten, Systeme und Technologien der Antriebs- und Fluidtechnik für die Bereiche Industrial Automation, Transportation und Life Science.



Kontakt



Camozzi Automation GmbH
Porschestraße 1
D-73095 Albershausen
Tel. +49 7161 91010-0
info@camozzi.de
www.camozzi.de



Camozzi Automation GmbH
Löfflerweg 18
A-6060 Hall in Tirol
Tel. +43 5223 52888-0
info@camozzi.at
www.camozzi.at

Unsere Kataloge

1 Pneumatische Antriebe



- 1 Normzylinder und Linearführungen
- 2 Kompaktzylinder
- 3 Edelstahlzylinder
- 4 Führungseinheiten
- 5 Nicht genormte Zylinder
- 6 Drehzylinder
- 7 Kolbenstangenlose Zylinder
- 8 Schaltelemente
- 9 Ölbremiszylinder, Feststelleinheiten, Stoßdämpfer

2 Elektrische Antriebe



- 1 Elektrozyylinder
- 2 Linearantriebe
- 3 Antriebsverstärker und Software
- 4 Motoren und Getriebe

3 Handling



- 1 Greifer

4 Vacuum



- 1 Sauggreifer
- 2 Ejektoren
- 3 Vakuum-Zubehör
- 4 Vakuum-Filter

5 Ventile und Magnetventile



- 1 2/2-, 3/2-Wegeventile, vorgesteuert oder direktgesteuert
- 2 Magnetventile, pneumatisch betätigte Wegeventile, Batterieversion
- 3 Wegeventile, mechanisch und manuell betätigt
- 4 Logikventile
- 5 Stop-/Sperr-, Schnellentlüftungsventile
- 6 Strom- und Sperrventile
- 7 Schalldämpfer

6 Ventilinsein und Feldbus-Module



- 1 Ventilinsein
- 2 Feldbus-Module

7 Proportionaltechnik



- 1 Proportionalventile
- 2 Proportionalregler

8 Druckluftaufbereitung



- 1 Druckluftaufbereitung Serie MX
- 2 Druckluftaufbereitung Serie MC
- 3 Druckluftaufbereitung Serie MD
- 4 Druckluftaufbereitung Serie N
- 5 Druckregler
- 6 Druck-/Vakuumschalter
- 7 Zubehör zur Druckluftaufbereitung

9 Verbindungstechnik



- 1 Steckverschraubungen Superrapid
- 2 Schnellverschraubungen Rapid
- 3 Klemmringverschraubungen Universal
- 4 Verschraubungszubehör
- 5 Einhandkupplungen
- 6 Schläuche, Schlauchspiralen und Zubehör
- 7 Steckverschraubungen und Zubehör für Anwendungen mit medizinischen Gasen
- 8 Mini-Kugelhähne

Inhaltsverzeichnis

1 Proportionalventile

		Kapitel	Seite
	Serie AP Proportionalventile direkt gesteuert	1.01	1
	Neue Modelle Serie CP Proportionalventile direkt gesteuert	1.02	12
	Serie 130 PWM-Signalerzeuger	1.03	21
	Serie LR Digitale Servoproportionalventile	1.05	24
	Neu Serie Open Frame Controller Modular Proportional Regulator	1.40	33

2 Proportionaldruckregler

		Kapitel	Seite
	Serie K8P Elektronischer Micro- Proportionalregler	2.10	40
	Serie MX-PRO Proportionaldruckregler und proportionales Durchflussventil	2.15	46
	Neu Serie PRE Proportionaldruckregler mit CoilVision® Technologie	2.25	61

Proportionalventile direkt gesteuert Serie AP

2/2-Wege, NC-Funktion
Nennweite: 0,8 - 2,4 mm
Baubreite: 16 und 22 mm



- » Verwendung mit PWM-Signal
- » Volumensteuerung im offenen Regelkreis
- » Auch für Vakuum Einsatz geeignet

Versionen:

- » Körper in PVDF (nur Baubreite 16 mm)
- » Körper mit Gewindeanschlüssen
- » Flansch Rückseite (nur Baubreite 16 mm)
- » Flansch Unterseite
- » Geeignet für Sauerstoff
- » Dichtungen FKM, NBR und EPDM

Die direktgesteuerten Proportionalventile zeichnen sich vor allem durch eine minimale Reibung aus. Der Volumenstrom am Ausgang ist proportional zum Eingangssignal. Die Ventile können auch im Vakuum-Betrieb eingesetzt werden. Ein Mindestbetriebsdruck ist nicht notwendig.

Die Proportionalventile Serie AP werden bei offener Volumenstrom-Regelung eingesetzt, z. B. bei der Mischung von Gasen, der Steuerung von freien Luftmengen oder Blasluft. Zudem finden sie ihren Einsatz in Vakuum-Anwendungen.

ALLGEMEINE KENNGRÖSSEN

Funktion	2/2-Wege, NC			
Bauart	Proportional, direkt gesteuert			
Anschlüsse	M5, G1/8", Flansch Rückseite, Flansch Unterseite			
Hysterese	16 mm: 12% FS	22 mm: 10% FS		
Wiederholgenauigkeit	16 mm: 7% FS	22 mm: 7% FS		
Betriebstemperatur	0 ÷ 60°C			
Medium	Gefilterte Luft, ölfrei, gemäß ISO 8573-1, Klasse 3.4.3, Inertgase. Alle Ventilvarianten für Sauerstoff geeignet.			
Einbaulage	Beliebig			
Werkstoffe	Körper = Messing/PVDF (nur Baubreite 16 mm) Dichtungen = NBR, FKM, EPDM			
Nennwiderstand	GP7	GPH	U711	U712
Grenzstrom	193 ohm	48 ohm	85 ohm	22 ohm
	125 mA	250 mA	271 mA	542 mA

Bitte beachten: Gegendruck von mindestens 25 % des Eingangsdrucks an der Ausgangsseite garantiert optimale Leistungswerte.
Beispiel: Eingangsdruck 1 bar und Gegendruck am Ausgang von 250 mbar.

MODELLBEZEICHNUNG

AP	-	7	2	1	1	-	L	R	2	-	U	7	11	OX2
-----------	----------	----------	----------	----------	----------	----------	----------	----------	----------	----------	----------	----------	-----------	------------

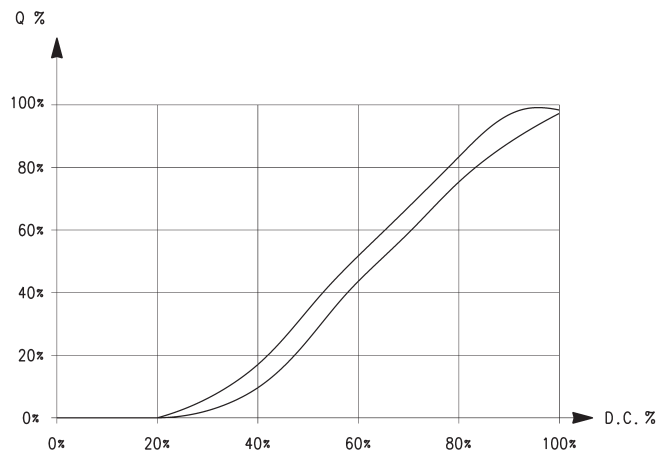
AP	SERIE		
7	BAUBREITE 6 = 16 mm	7 = 22 mm	
2	FUNKTION 2 = 2/2-Wege		
1	VENTILFUNKTION 1 = NC		
1	ANSCHLUSS 0 = M5 (nur Baubreite 16 mm) 1 = G1/8" (nur Baubreite 22 mm)	4 = Flansch Rückseite (nur Baubreite 16 mm) 5 = Flansch Unterseite	L = Schlauchtülle (nur bei Körper in PVDF, Baubreite 16 mm)
L	NENNWEITE D = \varnothing 0.8 mm (nur Baubreite 16mm) F = \varnothing 1 mm	H = \varnothing 1.2 mm L = \varnothing 1.6 mm	N = \varnothing 2 mm (nur Baubreite 22 mm) Q = \varnothing 2.4 mm (nur Baubreite 22 mm)
R	WERKSTOFF DICHTUNG R = NBR	W = FKM	E = EPDM
2	WERKSTOFF KÖRPER 2 = Messing 3 = PVDF (nur Baubreite 16 mm)		
U	WERKSTOFF SPULE G = PA (nur Baubreite 16 mm) U = PET (nur Baubreite 22 mm)		
7	SPULENABMESSUNGEN P = 16x26 mm DIN EN 175301-803-C (nur Baubreite 16 mm) 7 = 22x22 mm DIN 43650 B (nur Baubreite 22 mm)		
11	SPANNUNGEN H = 12 V DC 3 W (nur Baubreite 16 mm) 7 = 24 V DC 3 W (nur Baubreite 16 mm) 11 = 24 V DC 6,5 W (nur Baubreite 22 mm) 12 = 12 V DC 6,5 W (nur Baubreite 22 mm)		
	SPULENAUSRICHTUNG = gegenüber pneumatischen Anschlüssen/Seite Ausgang 5 = in Richtung pneumatischer Anschlüsse/Seite Eingang		
OX2	VERSION OX2 = Zertifiziert ASTM G93-03 Level B (nur Dichtungen FKM) = nicht zertifiziert		

PROPORTIONALVENTILE DIREKT GESTEUERT SERIE AP

Durchflussdiagramm

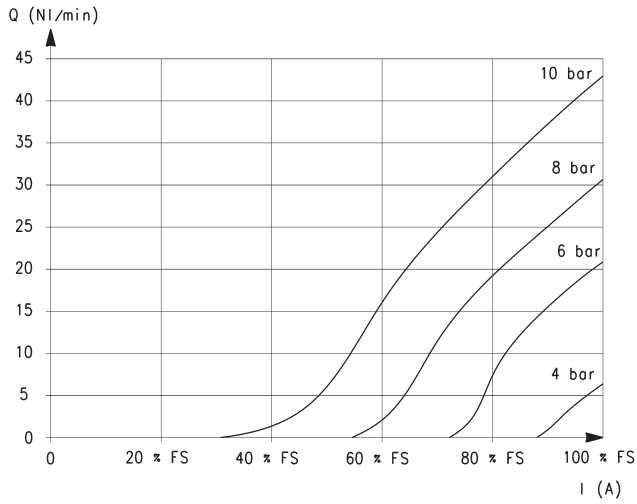
Typischer Kurvenverlauf eines Proportionalventils.

Q = Durchfluss
D.C. = duty cycle (Einschaltdauer)



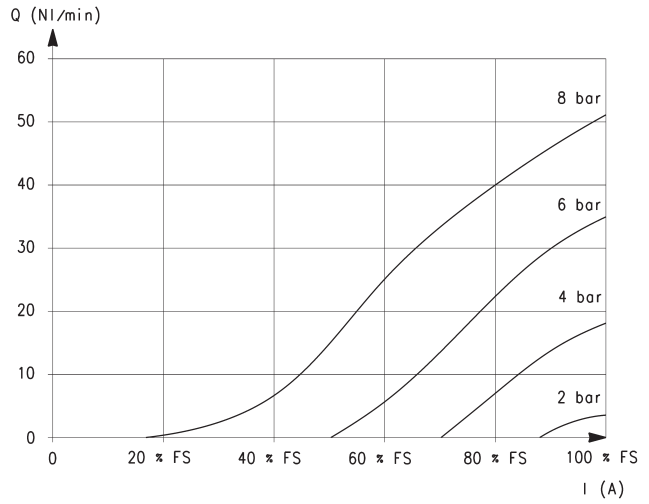
DURCHFLUSSDIAGRAMM - Baubreite 16 mm

PROPORTIONALVENTILE DIREKT GESTEUERT SERIE AP



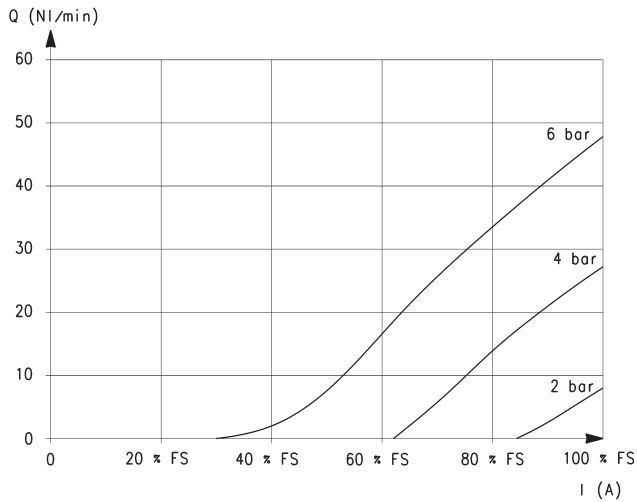
Nennweite 0.8 mm

Q = Durchfluss (NI/min)
I = Stromaufnahme (A)
FS = Full Scale - Eingangssignal



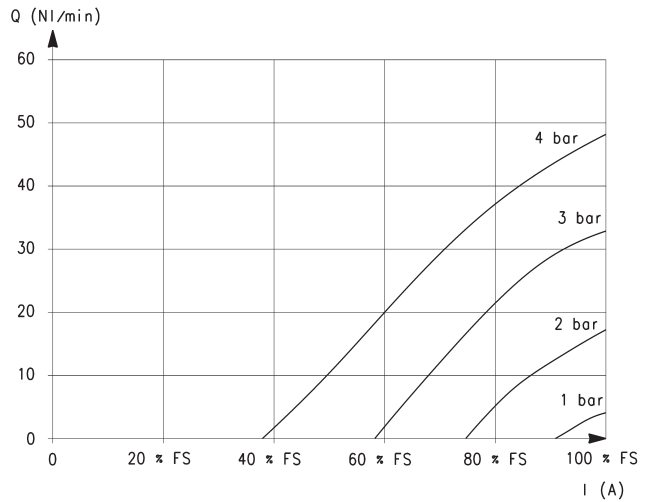
Nennweite 1 mm

Q = Durchfluss (NI/min)
I = Stromaufnahme (A)
FS = Full Scale - Eingangssignal



Nennweite 1.2 mm

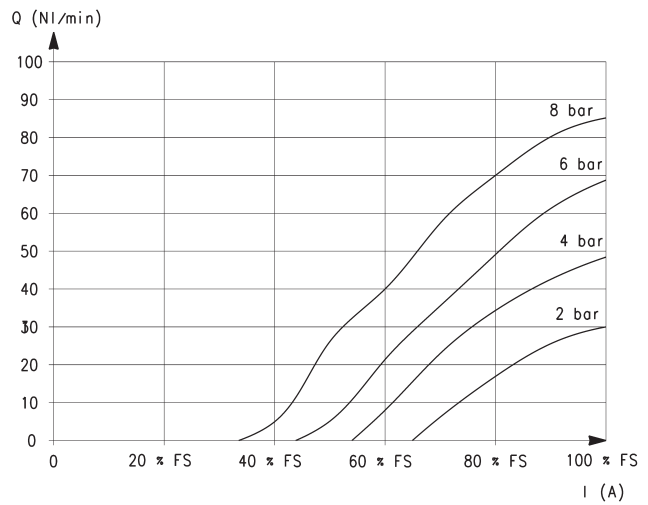
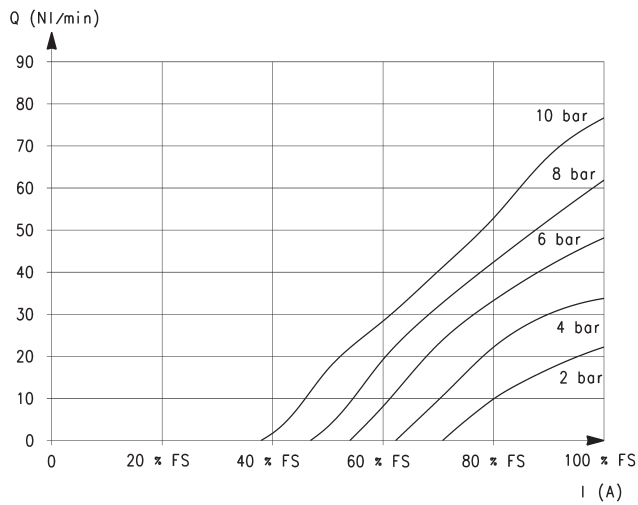
Q = Durchfluss (NI/min)
I = Stromaufnahme (A)
FS = Full Scale - Eingangssignal



Nennweite 1.6 mm

Q = Durchfluss (NI/min)
I = Stromaufnahme (A)
FS = Full Scale - Eingangssignal

DURCHFLUSSDIAGRAMM - Baubreite 22 mm

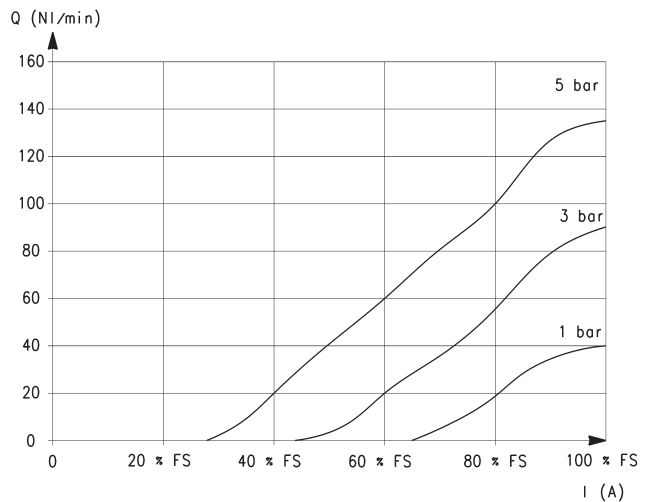
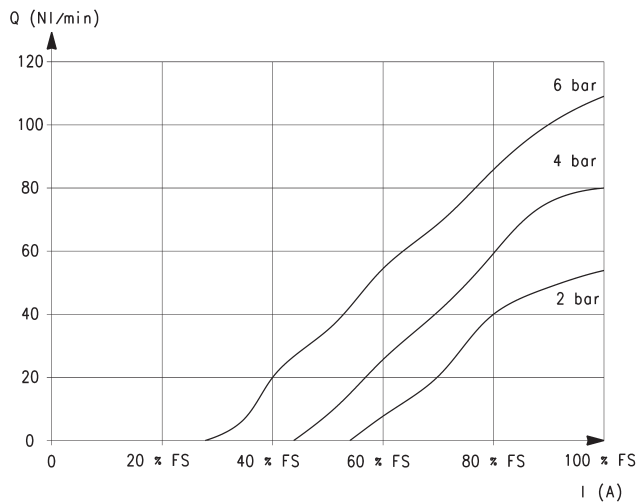


Nennweite 1 mm

Q = Durchfluss (NI/min)
I = Stromaufnahme (A)
FS = Full Scale - Eingangssignal

Nennweite 1.2 mm

Q = Durchfluss (NI/min)
I = Stromaufnahme (A)
FS = Full Scale - Eingangssignal



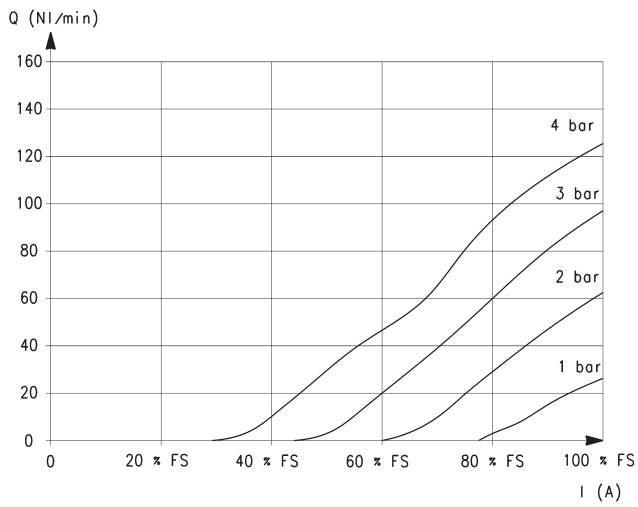
Nennweite 1.6 mm

Q = Durchfluss (NI/min)
I = Stromaufnahme (A)
FS = Full Scale - Eingangssignal

Nennweite 2 mm

Q = Durchfluss (NI/min)
I = Stromaufnahme (A)
FS = Full Scale - Eingangssignal

DURCHFLUSSDIAGRAMM - Baubreite 22 mm



Nennweite 2.4 mm

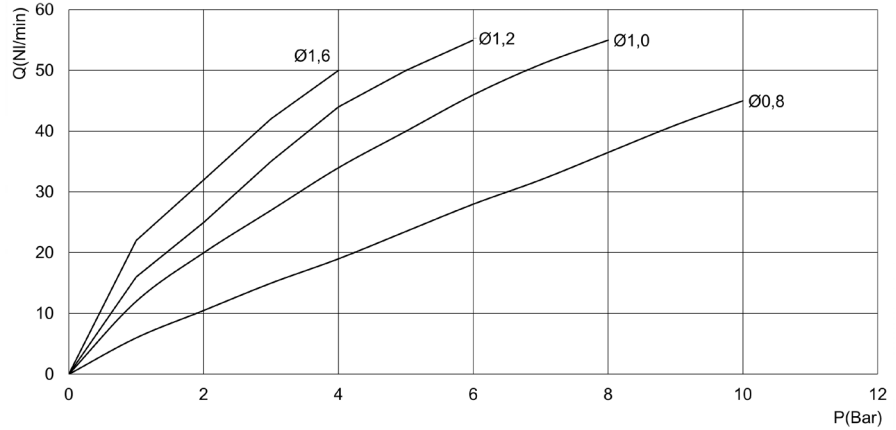
Q = Durchfluss (NI/min)
I = Stromaufnahme (A)
FS = Full Scale - Eingangssignal

PROPORTIONALVENTILE DIREKT GESTEUERT SERIE AP

DURCHFLUSS UND SCHALTZEITEN - Baubreite 16 mm

Maximaler Durchfluss im Verhältnis zum Eingangsdruck

Q = Durchfluss (NI/min)
P = Eingangsdruck (bar)



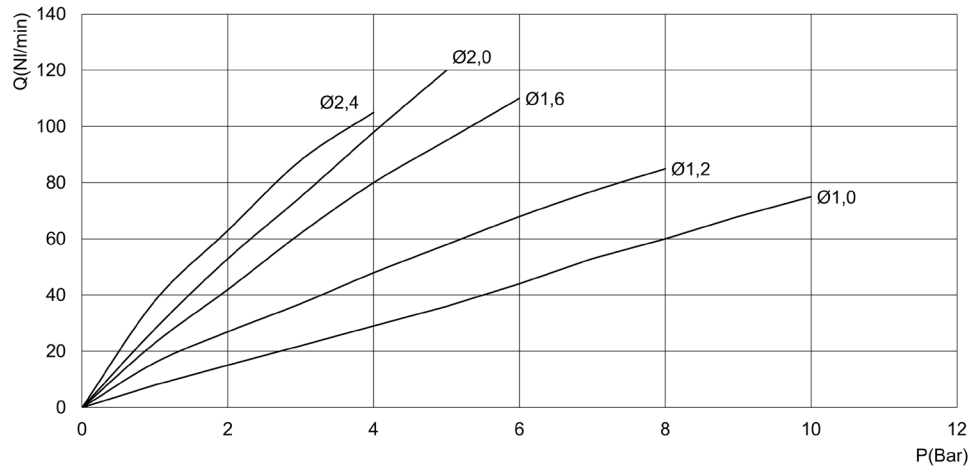
Werte beziehen sich auf jeweils max. Durchflusswerte/Pin [Elektromechanische Schaltzeit 10ms]

Ø	Pin [bar]	Öffnungszeiten [ms]			Schließzeiten [ms]		
		0% - 10%	0% - 90%	10% - 90%	100% - 90%	100% - 10%	90% - 10%
0.8 mm	10	12	43	31	11	39	28
1 mm	8	12	42	30	11	38	27
1.2 mm	6	10	41	31	11	41	30
1.6 mm	4	10	40	30	11	40	29

DURCHFLUSS UND SCHALTZEITEN - Baubreite 22 mm

Maximaler Durchfluss im Verhältnis zum Eingangsdruck

Q = Durchfluss (NI/min)
P = Eingangsdruck (bar)



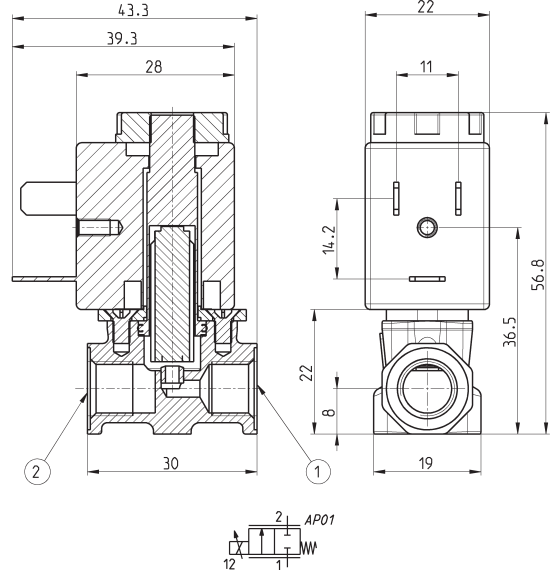
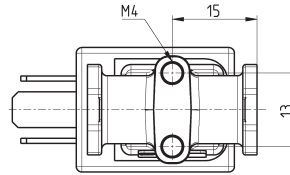
Werte beziehen sich auf jeweils max. Durchflusswerte/Pin [Elektromechanische Schaltzeit 10ms]

Ø	Pin [bar]	Öffnungszeiten [ms]			Schließzeiten [ms]		
		0% - 10%	0% - 90%	10% - 90%	100% - 90%	100% - 10%	90% - 10%
1 mm	10	10	36	26	10	36	26
1.2 mm	8	10	45	35	12	38	26
1.6 mm	6	12	45	33	12	40	28
2 mm	5	12	42	30	11	34	26
2.4 mm	4	11	45	34	12	44	32

Proportionalventil Serie AP - Baubreite 22 mm, Gewindeausführung



Bei Vakuumeinsatz muss der Anschluss 2 als Eingang verwendet werden.



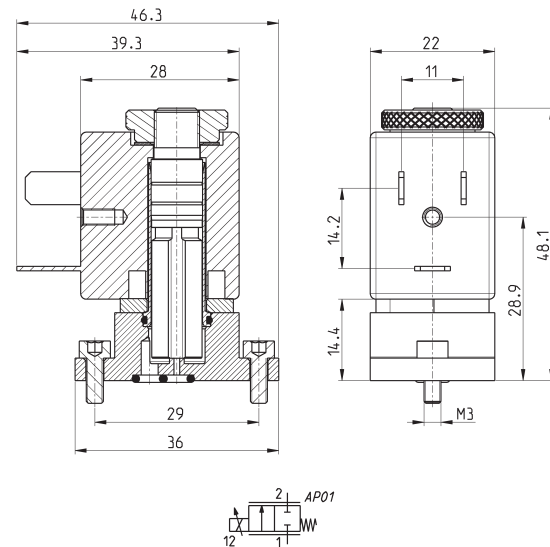
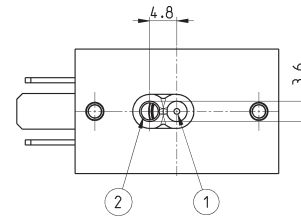
* gewünschte Spannung wählen

PRODUKTÜBERSICHT							
Mod.	Anschluss 1	Anschluss 2	Funktion	Nennweite Ø (mm)	kv (l/min)	Betriebsdruck (bar)	Durchfluss max (Nl/min)
AP-7211-FR2-U7*	G1/8	G1/8	2/2 NC	1	0.5	10	75
AP-7211-HR2-U7*	G1/8	G1/8	2/2 NC	1.2	0.7	8	85
AP-7211-LR2-U7*	G1/8	G1/8	2/2 NC	1.6	1.2	6	110
AP-7211-NR2-U7*	G1/8	G1/8	2/2 NC	2	1.7	5	135
AP-7211-QR2-U7*	G1/8	G1/8	2/2 NC	2.4	1.7	4	113
AP-7211-FW2-U7*OX2	G1/8	G1/8	2/2 NC	1	0.5	10	75
AP-7211-HW2-U7*OX2	G1/8	G1/8	2/2 NC	1.2	0.7	8	85
AP-7211-LW2-U7*OX2	G1/8	G1/8	2/2 NC	1.6	1.2	6	110
AP-7211-NW2-U7*OX2	G1/8	G1/8	2/2 NC	2	1.7	5	135
AP-7211-QW2-U7*OX2	G1/8	G1/8	2/2 NC	2.4	1.7	4	113

Proportionalventil Serie AP - Baubreite 22 mm, Flansch Unterseite



Bei Vakuumeinsatz muss der Anschluss 2 als Eingang verwendet werden.



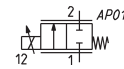
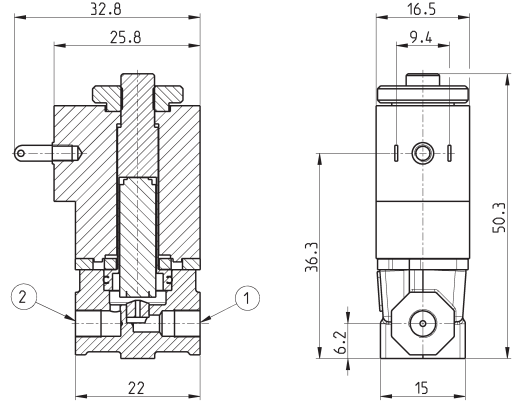
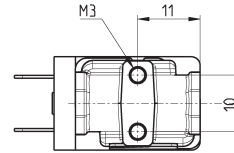
* gewünschte Spannung wählen

PRODUKTÜBERSICHT					
Mod.	Funktion	Nennweite Ø (mm)	kv (l/min)	Betriebsdruck max (bar)	Durchfluss max (Nl/min)
AP-7215-FR2-U7*	2/2 NC	1	0.5	10	75
AP-7215-HR2-U7*	2/2 NC	1.2	0.7	8	85
AP-7215-LR2-U7*	2/2 NC	1.6	1.2	6	110
AP-7215-NR2-U7*	2/2 NC	2	1.7	5	135
AP-7215-QR2-U7*	2/2 NC	2.4	1.7	4	113
AP-7215-FW2-U7*OX2	2/2 NC	1	0.5	10	75
AP-7215-HW2-U7*OX2	2/2 NC	1.2	0.7	8	85
AP-7215-LW2-U7*OX2	2/2 NC	1.6	1.2	6	110
AP-7215-NW2-U7*OX2	2/2 NC	2	1.7	5	135
AP-7215-QW2-U7*OX2	2/2 NC	2.4	1.7	4	113

Proportionalventil Serie AP - Baubreite 16 mm, Gewindeausführung



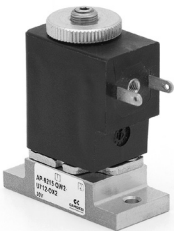
Bei Vakuum Einsatz muss der Anschluss 2 als Eingang verwendet werden.



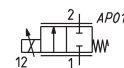
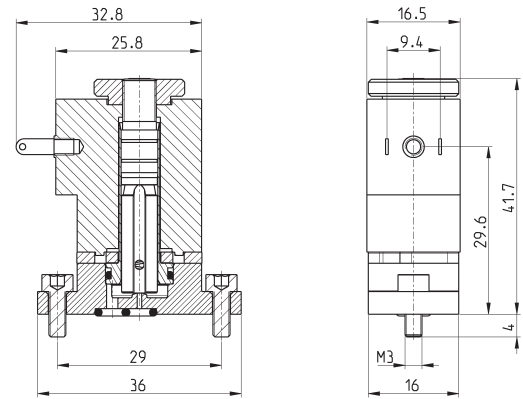
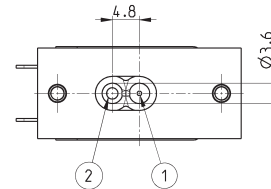
* gewünschte Spannung wählen

PRODUKTÜBERSICHT							
Mod.	Anschluss 1	Anschluss 2	Funktion	Nennweite Ø (mm)	kv (l/min)	Betriebsdruck max (bar)	Durchfluss max (NI/min)
AP-6210-DR2-GP*	M5	M5	2/2 NC	0.8	0.3	10	43
AP-6210-FR2-GP*	M5	M5	2/2 NC	1	0.45	8	53
AP-6210-HR2-GP*	M5	M5	2/2 NC	1.2	0.57	6	53
AP-6210-LR2-GP*	M5	M5	2/2 NC	1.6	0.78	4	52
AP-6210-DW2-GP*OX2	M5	M5	2/2 NC	0.8	0.3	10	43
AP-6210-FW2-GP*OX2	M5	M5	2/2 NC	1	0.45	8	53
AP-6210-HW2-GP*OX2	M5	M5	2/2 NC	1.2	0.57	6	53
AP-6210-LW2-GP*OX2	M5	M5	2/2 NC	1.6	0.78	4	52

Proportionalventil Serie AP - Baubreite 16 mm, Flansch Unterseite



Bei Vakuum Einsatz muss der Anschluss 2 als Eingang verwendet werden.



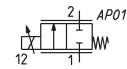
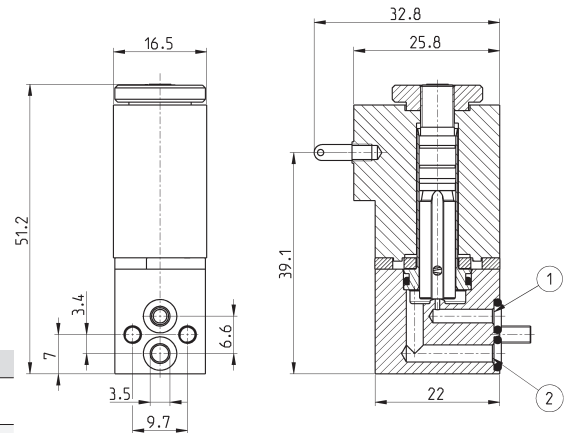
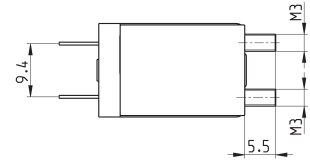
* gewünschte Spannung wählen

PRODUKTÜBERSICHT					
Mod.	Funktion	Nennweite (mm)	kv (l/min)	Betriebsdruck max (bar)	Durchfluss max (NI/min)
AP-6215-DR2-GP*	2/2 NC	0.8	0.3	10	43
AP-6215-FR2-GP*	2/2 NC	1	0.45	8	53
AP-6215-HR2-GP*	2/2 NC	1.2	0.57	6	53
AP-6215-LR2-GP*	2/2 NC	1.6	0.78	4	52
AP-6215-DW2-GP*OX2	2/2 NC	0.8	0.3	10	43
AP-6215-FW2-GP*OX2	2/2 NC	1	0.45	8	53
AP-6215-HW2-GP*OX2	2/2 NC	1.2	0.57	6	53
AP-6215-LW2-GP*OX2	2/2 NC	1.6	0.78	4	52

Proportionalventil Serie AP - Baubreite 16 mm, Flansch Rückseite



Bei Vakuumeinsatz muss der Anschluss 2 als Eingang verwendet werden.



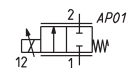
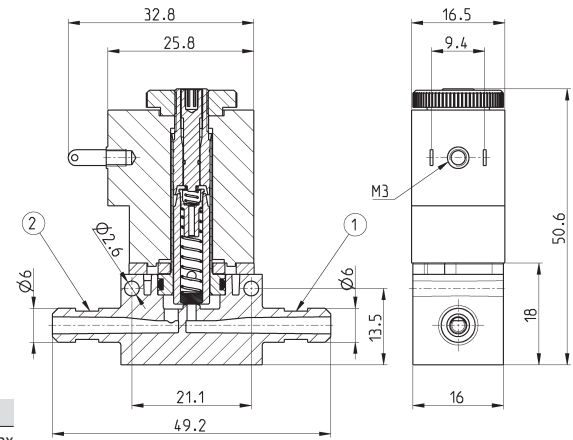
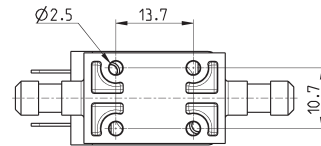
* gewünschte Spannung wählen

PRODUKTÜBERSICHT					
Mod.	Funktion	Nennweite Ø (mm)	kv (l/min)	Betriebsdruck max (bar)	Durchfluss max (NI/min)
AP-6214-DR2-GP*	2/2 NC	0.8	0.3	10	43
AP-6214-FR2-GP*	2/2 NC	1	0.45	8	53
AP-6214-HR2-GP*	2/2 NC	1.2	0.57	6	53
AP-6214-LR2-GP*	2/2 NC	1.6	0.78	4	52
AP-6214-DW2-GP*OX2	2/2 NC	0.8	0.3	10	43
AP-6214-FW2-GP*OX2	2/2 NC	1	0.45	8	53
AP-6214-HW2-GP*OX2	2/2 NC	1.2	0.57	6	53
AP-6214-LW2-GP*OX2	2/2 NC	1.6	0.78	4	52

Proportionalventil Serie AP - Baubreite 16 mm, Körper in PVDF



Bei Vakuumeinsatz muss der Anschluss 2 als Eingang verwendet werden.



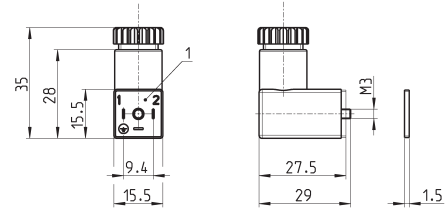
* gewünschte Spannung wählen
** Anschluss Kunststoffrohr/Schlauchselle

PRODUKTÜBERSICHT							
Mod.	Anschluss 1	Anschluss 2	Funktion	Nennweite Ø (mm)	kv (l/min)	Betriebsdruck max (bar)	Durchfluss max (NI/min)
AP-6211-DR3-GP*	Ø6 **	Ø6 **	2/2 NC	0.8	0.3	10	43
AP-6211-FR3-GP*	Ø6 **	Ø6 **	2/2 NC	1	0.45	8	53
AP-6211-HR3-GP*	Ø6 **	Ø6 **	2/2 NC	1.2	0.57	6	53
AP-6211-LR3-GP*	Ø6 **	Ø6 **	2/2 NC	1.6	0.78	4	52
AP-6211-DW3-U7*OX2	Ø6 **	Ø6 **	2/2 NC	0.8	0.3	10	43
AP-6211-FW3-U7*OX2	Ø6 **	Ø6 **	2/2 NC	1	0.45	8	53
AP-6211-HW3-U7*OX2	Ø6 **	Ø6 **	2/2 NC	1.2	0.57	6	53
AP-6211-LW3-U7*OX2	Ø6 **	Ø6 **	2/2 NC	1.6	0.78	4	52

Gerätesteckdose gewinkelt, 90°, DIN 43650



Fahnenabstand 9,4 mm
Nur für Baubreite 16 mm



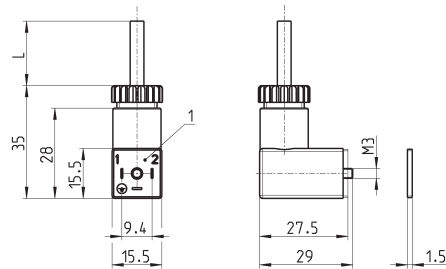
PRODUKTÜBERSICHT					
Mod.	Beschreibung	Farbe	Betriebsspannung	Kabelfixierung	Anzugsdrehmoment
125-800	Steckdose, ohne Elektronik	schwarz	-	PG7	0.3 Nm

1 = Steckdose 90° verstellbar

Gerätesteckdose gewinkelt, 90°, DIN 43650



Fahnenabstand 9,4 mm
Nur für Baubreite 16 mm

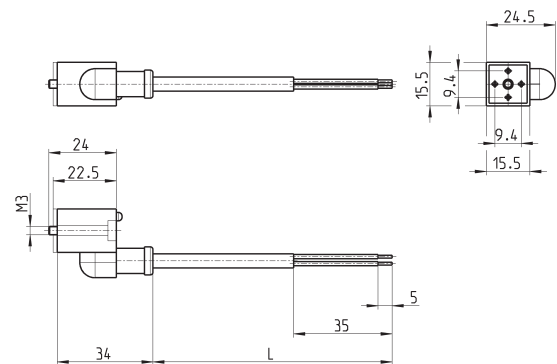


PRODUKTÜBERSICHT						
Mod.	Beschreibung	Farbe	Betriebsspannung	Kabellänge [L]	Kabel- fixierung	Anzugsdrehmoment
125-550-1	Steckdose, ohne Elektronik	schwarz	-	1000 mm	-	0.3 Nm

1 = Steckdose 90° verstellbar

Gerätesteckdose gewinkelt, 90°, DIN 43650

Nur für Baubreite 16 mm



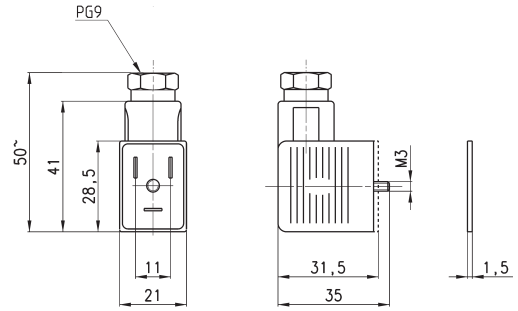
PRODUKTÜBERSICHT						
Mod.	Beschreibung	Farbe	Betriebsspannung	Kabellänge [L]	Kabel- fixierung	Anzugsdrehmoment
125-553-2	Steckdose, ohne Elektronik	schwarz	-	2000 mm	-	0.3 Nm
125-553-5	Steckdose, ohne Elektronik	schwarz	-	5000 mm	-	0.3 Nm

Gerätesteckdose gewinkelt, 90°, DIN 43650



Nur für Baubreite 22 mm

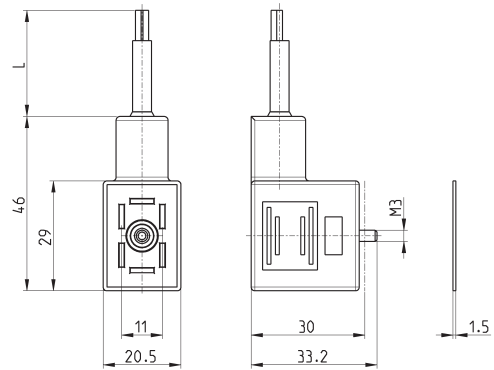
Mod. 122-800EX:
Für Spulen Mod. U7*EX ATEX zertifiziert, mit
Schrauben Mod. TORX, selbstsichernd



PRODUKTÜBERSICHT					
Mod.	Beschreibung	Farbe	Betriebsspannung	Kabelfixierung	Anzugsdrehmoment
122-800	Steckdose, ohne Elektronik	schwarz	-	PG9	0.5 Nm
122-800EX	Steckdose, ohne Elektronik	schwarz	-	PG9	0.5 Nm

Gerätesteckdose gewinkelt, 90°, DIN 43650

Nur für Baubreite 22 mm



PRODUKTÜBERSICHT						
Mod.	Beschreibung	Farbe	Betriebsspannung	Kabellänge [L]	Kabel- fixierung	Anzugsdrehmoment
122-550-1	Steckdose, ohne Elektronik	schwarz	-	1000 mm	-	0.5 Nm
122-550-5	Steckdose, ohne Elektronik	schwarz	-	5000 mm	-	0.5 Nm

Proportionalventile direkt gesteuert Serie CP

Neue Modelle

2/2-Wege, NC-Funktion
Baubreite 16 und 20 mm
druckkompensierte Versionen



- » Hoher Durchfluss und Präzision
- » Geringe Hysterese
- » Patronenbauform
- » Druckkompensierte Version verfügbar
- » Geeignet für Sauerstoff

Die direktgesteuerten Proportionalventile Serie CP eignen sich zur Durchflussregelung im offenen Regelkreis, beispielsweise beim Mischen von Gasen oder zur Steuerung von Volumenströmen. Durch die sehr kompakte Patronenbauweise können sie sehr nahe am Einsatzort montiert werden.

Die Proportionalventile Serie CP zeichnen sich durch optimierte Abmessungen, geringe Reibung und minimalen Stick-Slip-Effekt aus. Der ausgehende Volumenstrom ist proportional zum Eingangssignal. Außer der druckkompensierten Version können diese Ventile Vakuum steuern und benötigen daher auch keinen Mindestbetriebsdruck.

ALLGEMEINE KENNGRÖSSEN

TECHNISCHE KENNGRÖSSEN	16 mm, 2/2-Wege, NC	16 mm, 2/2-Wege, NC, druckkompensiert	20 mm, 2/2-Wege, NC	20 mm, 2/2-Wege, NC, druckkompensiert
Funktion	16 mm, 2/2-Wege, NC	16 mm, 2/2-Wege, NC, druckkompensiert	20 mm, 2/2-Wege, NC	20 mm, 2/2-Wege, NC, druckkompensiert
Steuerung	Proportional, direkt gesteuert	Proportional, direkt gesteuert	Proportional, direkt gesteuert	Proportional, direkt gesteuert
Pneumatischer Anschluss	Patronenbauweise	Patronenbauweise	Patronenbauweise	Patronenbauweise
Nennweite	1 - 1.5 - 2 mm	4.4 mm	3 - 3.5 mm	4.4 mm
Ungeregelter Durchfluss	70 - 80 - 90 NL/min	120 NL/min	130 - 150 NL/min	200 NL/min
Betriebsdruck	3 bar - 5 bar - 8 bar	2 bar (Druck max. 7 bar)	2.8 - 2 bar	2.8 bar (Druck max. 6 bar)
Überlastdruck	16 bar	10 bar	16 bar	16 bar
Linearität (5-95%)	3% FS	<7% FS	5% FS	2% FS
Hysterese	10% FS	<20% FS	15% FS	15% FS
Wiederholgenauigkeit	5% FS	<5% FS	5% FS	5% FS
Betriebstemperatur	10°C ÷ 50°C	10°C ÷ 50°C	10°C ÷ 50°C	10°C ÷ 50°C
Medium	Gefilterte Druckluft, ölfrei, gemäß ISO 8573-1, Klasse 7.4.4, Inertgase.	Gefilterte Druckluft, ölfrei, gemäß ISO 8573-1, Klasse 7.4.4, Inertgase.	Gefilterte Druckluft, ölfrei, gemäß ISO 8573-1, Klasse 7.4.4, Inertgase.	Gefilterte Druckluft, ölfrei, gemäß ISO 8573-1, Klasse 7.4.4, Inertgase.
Einbaulage	Beliebig	Beliebig	Beliebig	Beliebig
WERKSTOFFE MIT MEDIENKONTAKT				
Körper	Messing, Edelstahl, PPS	Edelstahl, PPS	Messing, Edelstahl, PPS	Messing, Edelstahl, PPS
Dichtungen	FKM	FKM (FDA, BAM)	FKM	FKM
ELEKTRISCHE KENNGRÖSSEN				
Ansteuerung	PWM > 1000 Hz oder Gleichstrom DC	PWM > 1000 Hz oder Gleichstrom DC	PWM > 500 Hz oder Gleichstrom DC	PWM > 1000 Hz oder Gleichstrom DC
Spannung	6 V DC - 12 V DC - 24 V DC	6 V DC - 12 V DC - 24 V DC	6 V DC - 12 V DC - 24 V DC	6 V DC - 12 V DC - 24 V DC
Leistungsaufnahme	3.1 W	3 W (nominale Leistung 2 W)	3.7 W	4.2 W
Nennwiderstand	11.8 Ohm - 37.6 Ohm - 184.7 Ohm	11.8 Ohm - 47.7 Ohm - 184.7 Ohm	6.4 Ohm - 25.1 Ohm - 102.1 Ohm	6.4 Ohm - 25.1 Ohm - 102.1 Ohm
Grenzstrom	410 mA - 238 mA - 103 mA	410 mA - 205 mA - 103 mA	615 mA - 313 mA - 154 mA	700 mA - 350 mA - 175 mA
Einschaltdauer	100% bei Verwendung mit Luft	100% bei Verwendung mit Luft	100% bei Verwendung mit Luft	100% bei Verwendung mit Luft
Elektrischer Anschluss	Litzen 300 mm AWG 24	Litzen 300 mm AWG 24	Litzen 300 mm AWG 24	Litzen 300 mm AWG 24
Schutzart	IP00 / IP40	IP00 / IP40	IP00 / IP40	IP00 / IP40
Schaltlebensdauer (Vollhübe)	50 Mio.	50 Mio.	50 Mio.	50 Mio.
Steuersignal	empfohlene PWM: 1000 Hz	empfohlene PWM: 1000 Hz	empfohlene PWM: 500 Hz	empfohlene PWM: 1000 Hz

Sonderlösungen auf Anfrage Gehäuse mit 1/8" und 1/4" Anschluss

MODELLBEZEICHNUNG

CP	-	C	6	2	1	-	G	W	2	-	0	P	3
-----------	----------	----------	----------	----------	----------	----------	----------	----------	----------	----------	----------	----------	----------

CP	SERIE												
C	BAUART C = Patronenbauweise S = Gehäuse												
6	BAUBREITE 6 = 16 mm 7 = 20 mm			8 = 16 mm (druckkompensiert) 9 = 20 mm (druckkompensiert)									
2	FUNKTION 2 = 2/2-Wege												
1	VENTILFUNKTION 1 = NC												
G	NENNWEITE F = \varnothing 1 mm (nur 16 mm) G = \varnothing 1.5 mm (nur 16 mm) N = \varnothing 2 mm (nur 16 mm)			M = \varnothing 3 mm (nur 20 mm) P = \varnothing 3.5 mm (nur 20 mm)			T = \varnothing 4.4 mm (nur druckkompensiert)						
W	WERKSTOFF DICHTUNG W = FKM												
2	WERKSTOFF KÖRPER 2 = Messing X = Edelstahl												
0	WERKSTOFF SPULE 0 = Edelstahl-Patrone												
P	SPULENDURCHMESSER P = \varnothing 16 mm 7 = \varnothing 20 mm												
3	SPANNUNG - LEISTUNGS-AUFNAHME 1 = 6 V DC 3.1 W (nur 16 mm) 2 = 12 V DC 4.3 W (nur 20 mm) 3 = 24 V DC 3.1 W (nur 16 mm) 4 = 24 V DC 4.3 W (nur 20 mm)			5 = 12 V DC 3.1 W (nur 16 mm) 6 = 6 V DC 4.3 W (nur 20 mm) 10 = 6 V DC 4.2 W (nur 20 mm, druckkompensiert) 11 = 24 V DC 4.2 W (nur 20 mm, druckkompensiert)			12 = 12 V DC 4.2 W (nur 16 mm, druckkompensiert) 13 = 6 V DC 3 W (nur 16 mm, druckkompensiert) 14 = 12 V DC 3 W (nur 16 mm, druckkompensiert) 15 = 24 V DC 3 W (nur 16 mm, druckkompensiert)						

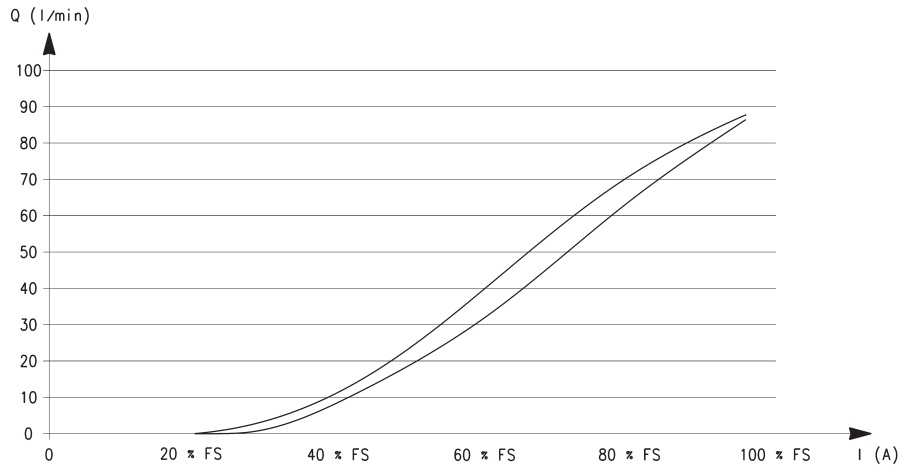
PROPORTIONALVENTILE DIREKT GESTEUERT SERIE CP

HYSTERESE UND SCHALTZEITEN

LEGENDE:

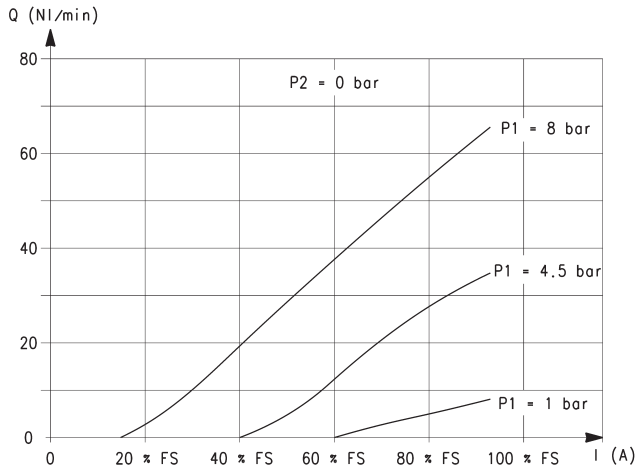
Q = Durchfluss (l/min)
I = Stromstärke (A)
FS = Full Scale - Eingangssignal

HINWEIS TABELLE:
* Der Gegendruck am Ventilausgang sollte nicht höher als 15-20% des Eingangsdrucks sein.



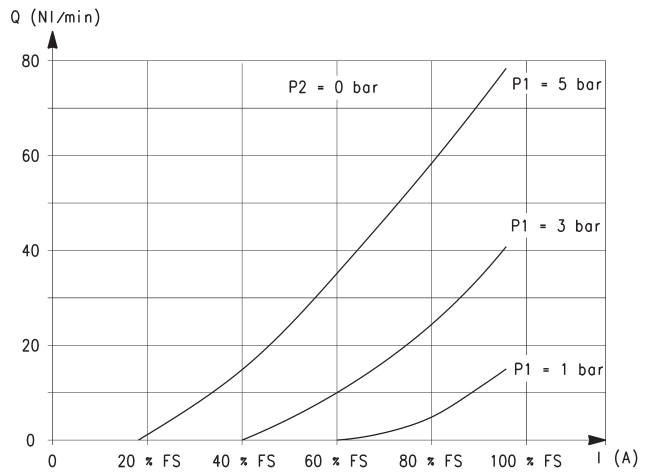
Werte beziehen sich auf jeweils max. Durchflusswerte/Pin [Elektromechanische Schaltzeit 10ms]							
\varnothing	Eingangsdruck (bar)	Öffnungszeiten [ms]			Schließzeiten [ms]		
		0% - 10%	0% - 90%	10% - 90%	100% - 90%	100% - 10%	90% - 10%
1 mm	8	12	42	30	9	33	24
1.5 mm	5	12	39	27	9	33	24
2 mm	3	11	39	28	9	33	26
3 mm	2.8	13	29	16	14	28.5	14.5
3.5 mm	2	15	31	16	12.5	27.5	15
4.4 mm *	2.8	13	52	49	10	37	27

DURCHFLUSSDIAGRAMME - Baubreite 16 mm



Nennweite 1 mm

Q = Durchfluss (l/min)
 I = Stromstärke (A)
 P1 = Geregelter Druck (bar)
 P2 = 0 [Freier Durchfluss] (bar)
 FS = Full Scale - Eingangssignal

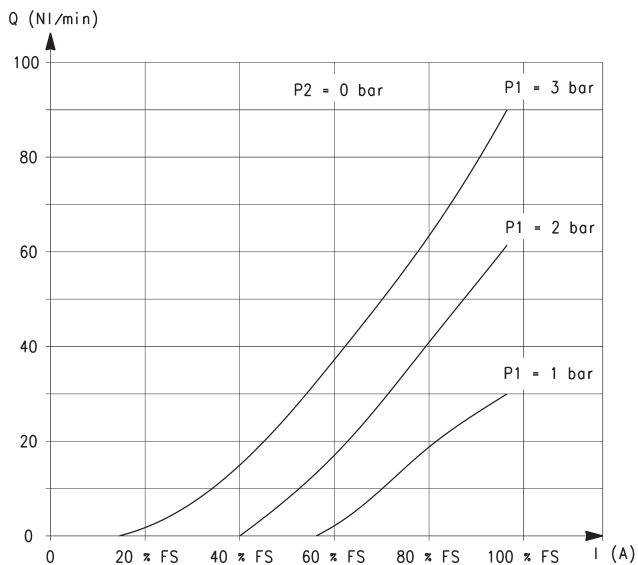


Nennweite 1.5 mm

Q = Durchfluss (NI/min)
 I = Stromstärke (A)
 P1 = Geregelter Druck (bar)
 P2 = 0 [Freier Durchfluss] (bar)
 FS = Full Scale - Eingangssignal

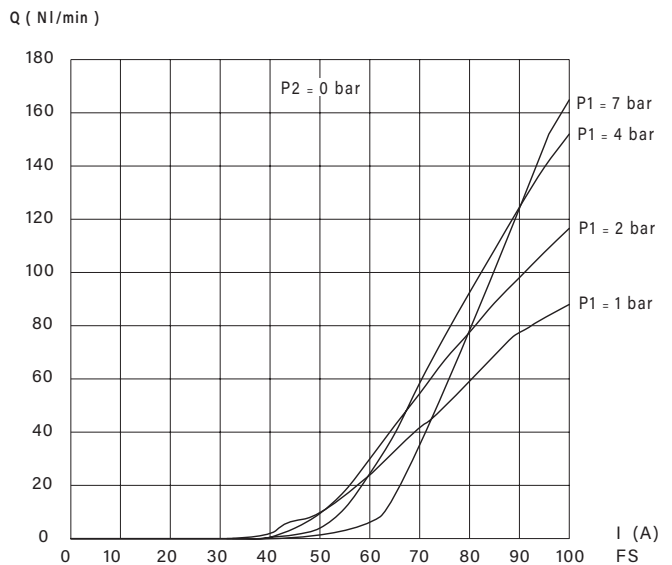
PROPORTIONALVENTILE DIREKT GESTEUERT SERIE CP

DURCHFLUSSDIAGRAMME - Baubreite 16 mm, druckkompensiert



Nennweite 2 mm

Q = Durchfluss (NI/min)
 I = Stromstärke (A)
 P1 = Geregelter Druck (bar)
 P2 = 0 [Freier Durchfluss] (bar)
 FS = Full Scale - Eingangssignal

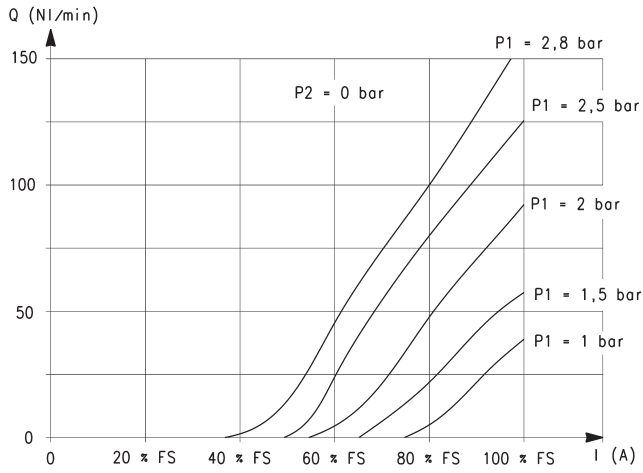


Nennweite 4.4 mm

Q = Durchfluss (NI/min)
 I = Stromstärke (A)
 P1 = Geregelter Druck (bar)
 P2 = 0 [Freier Durchfluss] (bar)
 FS = Full Scale - Eingangssignal

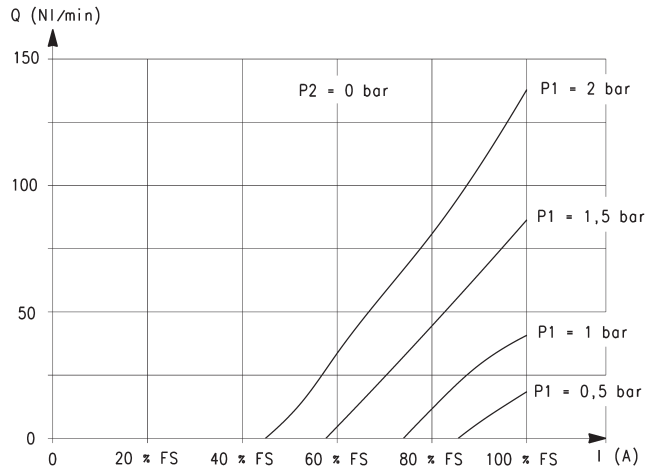
DURCHFLUSSDIAGRAMME - Baubreite 20 mm

PROPORTIONALVENTILE DIREKT GESTEUERT SERIE CP



Nennweite 3 mm

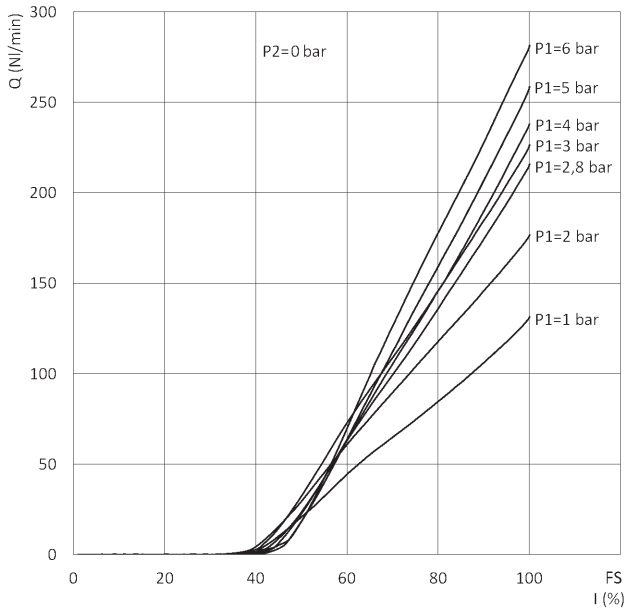
Q = Durchfluss (NL/min)
I = Stromstärke (A)
P1 = Geregelter Druck (bar)
P2 = 0 [Freier Durchfluss] (bar)
FS = Full Scale - Eingangssignal



Nennweite 3.5 mm

Q = Durchfluss (NL/min)
I = Stromstärke (A)
P1 = Geregelter Druck (bar)
P2 = 0 [Freier Durchfluss] (bar)
FS = Full Scale - Eingangssignal

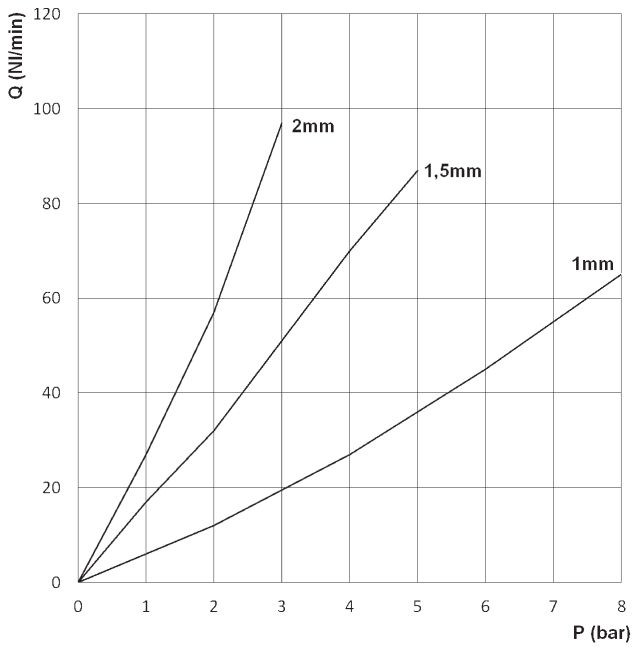
DURCHFLUSSDIAGRAMME - Baubreite 20 mm, druckkompensiert



Nennweite 4.4 mm

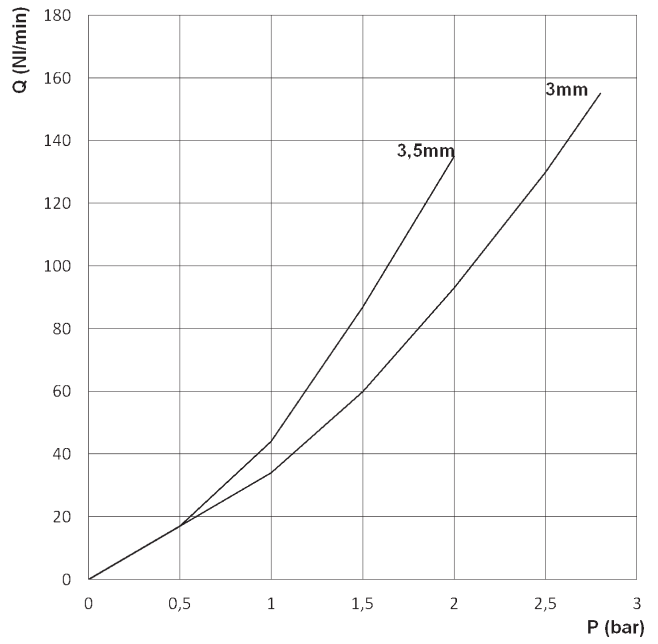
Q = Durchfluss (NL/min)
I = Stromstärke (A)
P1 = Geregelter Druck (bar)
P2 = 0 [Freier Durchfluss] (bar)
FS = Full Scale - Eingangssignal

MAXIMALER DURCHFLUSS IM VERHÄLTNIS ZUM EINGANGSDRUCK



Baubreite 16 mm

Q = Durchfluss (NL/min)
P = Eingangsdruck (bar)



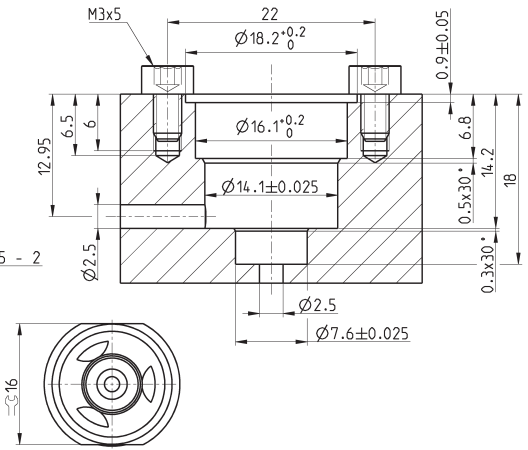
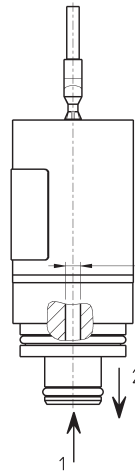
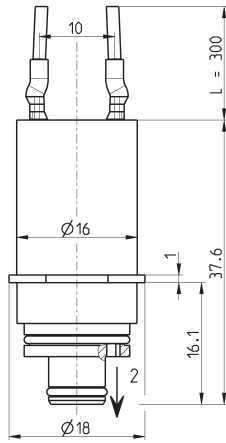
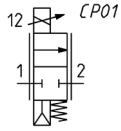
Baubreite 20 mm

Q = Durchfluss (NL/min)
P = Eingangsdruck (bar)

Proportionalventil Serie CP, Baubreite 16 mm

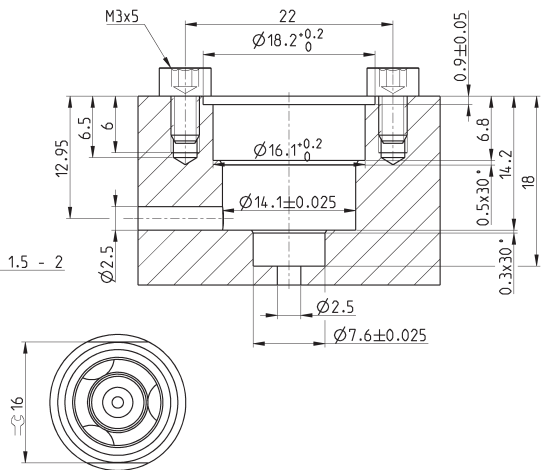
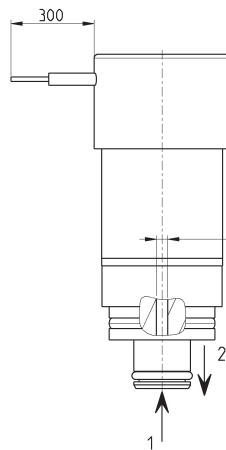
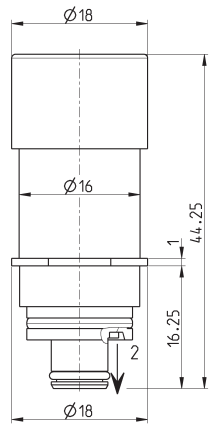
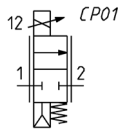


Auslaufmodell



PRODUKTÜBERSICHT						
Mod.	Nennweite Ø (mm)	Max. Betriebsdruck (bar)	Durchfluss max. (NL/min)	Durchfluss max. kv (l/min)	Betriebsspannung (V DC)	Stromaufnahme max. (mA)
CP-C621-FW2-0P1	1	8	70	0.55	6	410
CP-C621-GW2-0P1	1.5	5	80	0.88	6	410
CP-C621-NW2-0P1	2	3	90	1.42	6	410
CP-C621-FW2-0P3	1	8	70	0.55	24	103
CP-C621-GW2-0P3	1.5	5	80	0.88	24	103
CP-C621-NW2-0P3	2	3	90	1.42	24	103
CP-C621-FW2-0P5	1	8	70	0.55	12	238
CP-C621-GW2-0P5	1.5	5	80	0.88	12	238
CP-C621-NW2-0P5	2	3	90	1.42	12	238

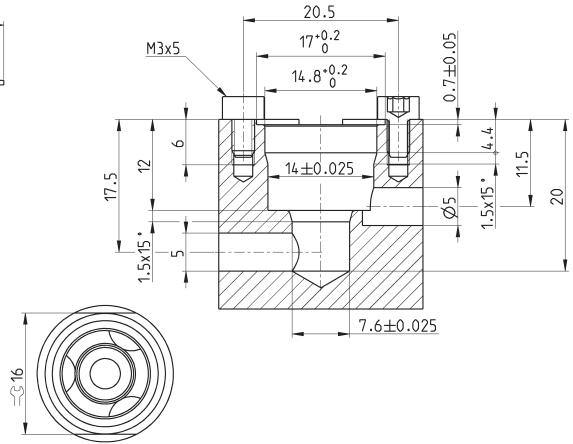
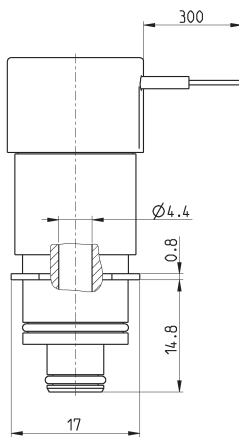
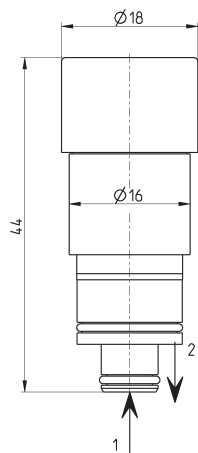
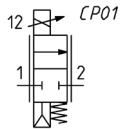
Proportionalventil Serie CP, Baubreite 16 mm



PRODUKTÜBERSICHT						
Mod.	Nennweite Ø (mm)	Max. Betriebsdruck (bar)	Durchfluss max. (NL/min)	Durchfluss max. kv (l/min)	Betriebsspannung (V DC)	Stromaufnahme max. (mA)
CPN-C621-FW2-0P1	1	8	70	0.55	6	410
CPN-C621-GW2-0P1	1.5	5	80	0.88	6	410
CPN-C621-NW2-0P1	2	3	90	1.42	6	410
CPN-C621-FW2-0P3	1	8	70	0.55	24	103
CPN-C621-GW2-0P3	1.5	5	80	0.88	24	103
CPN-C621-NW2-0P3	2	3	90	1.42	24	103
CPN-C621-FW2-0P5	1	8	70	0.55	12	238
CPN-C621-GW2-0P5	1.5	5	80	0.88	12	238
CPN-C621-NW2-0P5	2	3	90	1.42	12	238

Proportionalventil Serie CP, Baubreite 16 mm, druckkompensiert

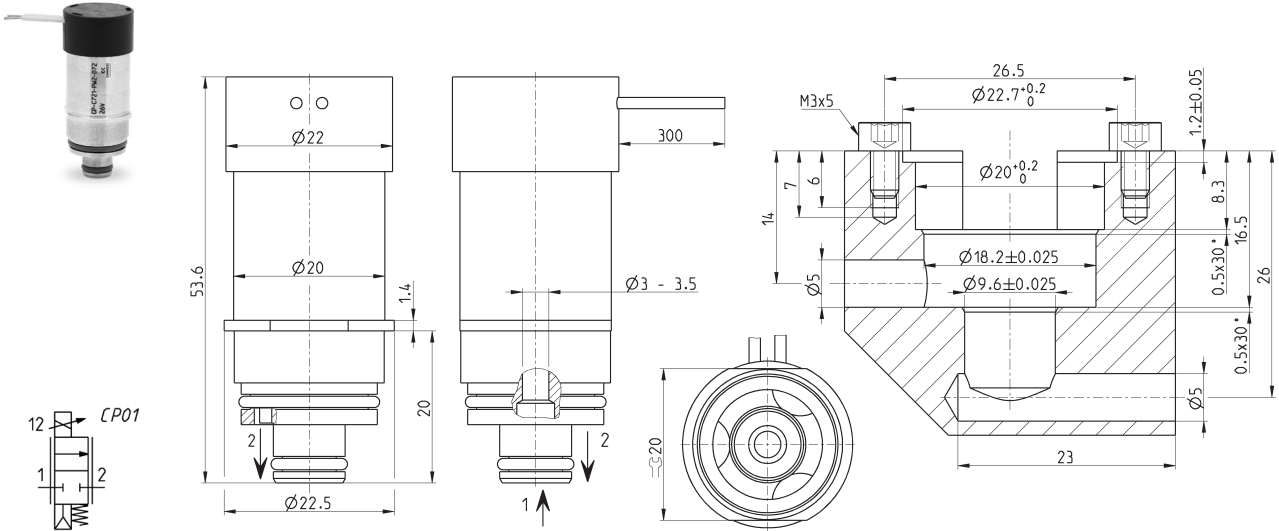
Neues Modell



PRODUKTÜBERSICHT						
Mod.	Nennweite Ø (mm)	Max. Betriebsdruck (bar)	Durchfluss max. (NL/min)	Durchfluss max. kv (l/min)	Betriebsspannung (V DC)	Stromaufnahme max. (mA)
CP-C821-TWX-0P13	4.4	7	160	-	6	410
CP-C821-TWX-0P14	4.4	7	160	-	12	205
CP-C821-TWX-0P15	4.4	7	160	-	24	103

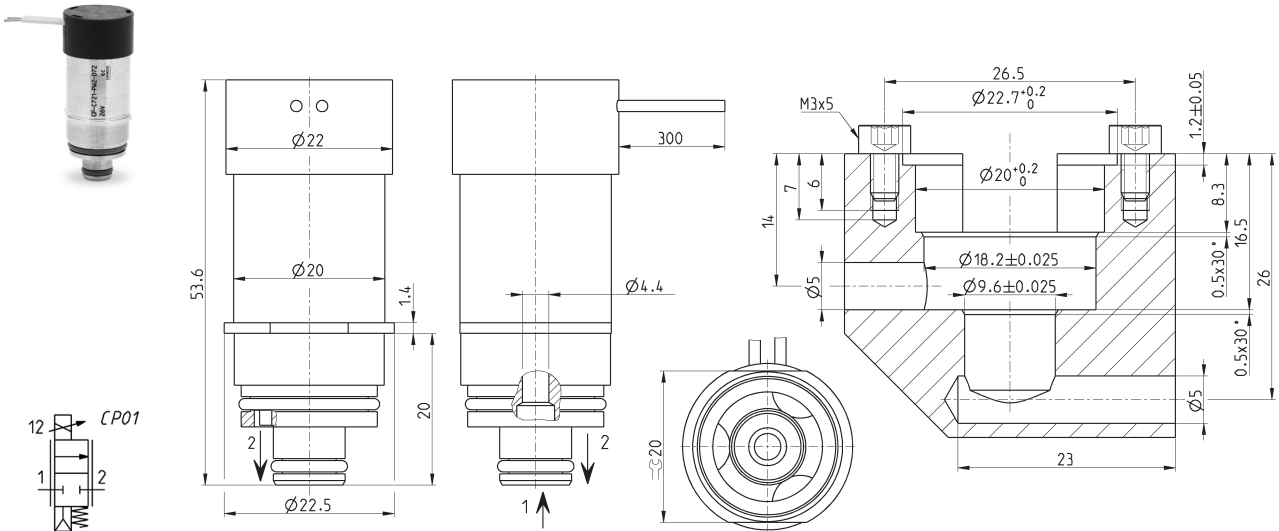
PROPORTIONALVENTILE DIREKT GESTEUERT SERIE CP

Proportionalventil Serie CP, Baubreite 20 mm



PRODUKTÜBERSICHT							
Mod.	Nennweite \varnothing (mm)	Max. Betriebsdruck (bar)	Durchfluss max. (NL/min)	Durchfluss max. kv (l/min)	Betriebsspannung (V DC)	Stromaufnahme max. (mA)	
CP-C721-MW2-072	3	2.8	150	2.8	12	313	
CP-C721-MW2-074	3	2.8	150	2.8	24	154	
CP-C721-MW2-076	3	2.8	150	2.8	6	615	
CP-C721-PW2-072	3.5	2	130	3	12	313	
CP-C721-PW2-074	3.5	2	130	3	24	154	
CP-C721-PW2-076	3.5	2	130	3	6	615	

Proportionalventil Serie CP, Baubreite 20 mm, druckkompensiert

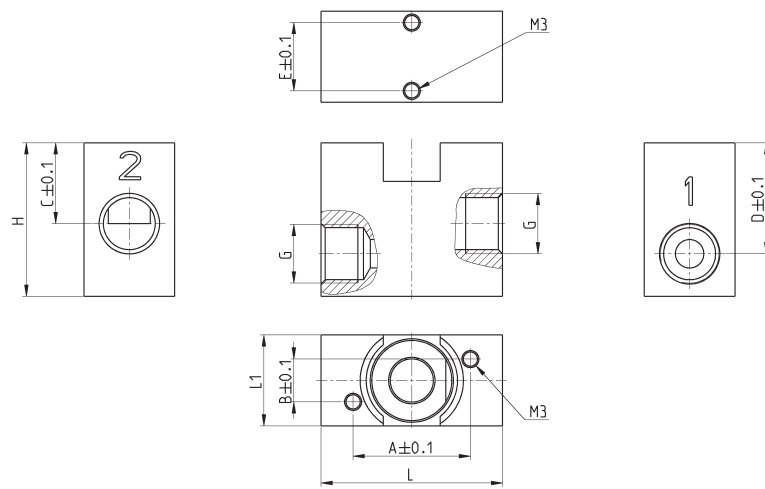


PRODUKTÜBERSICHT							
Mod.	Nennweite \varnothing (mm)	Max. Betriebsdruck (bar)	Durchfluss max. (NL/min)	Durchfluss max. kv (l/min)	Betriebsspannung (V DC)	Stromaufnahme max. (mA)	
CP-C921-TW2-0710	4.4	6	200	4	6	700	
CP-C921-TW2-0711	4.4	6	200	4	24	175	
CP-C921-TW2-0712	4.4	6	200	4	12	350	

Grundplatte Mod. CP-S...



CP-S6 = für 16 mm Versionen
 CP-C6... und CPN-C6...
 CP-S8 = nur für 16 mm
 Versionen CP-C8...
 CP-S7 = für 20 mm Versionen
 CP-C7... und CPN-C9...



PRODUKTÜBERSICHT										
Mod.	∅	A	B	C	D	E	G	H	L	L1
CP-S6	16	20.7	7.5	14.2	19.5	12	G1/8	27	32	16
CP-S7	20	25.2	8	14	22.5	15	G1/4	31.5	45	22
CP-S8	16	17.75	10.25	13.2	17.5	12	G1/8	27	32	16

PROPORTIONALVENTILE DIREKT GESTEUERT SERIE CP

PWM-Signalerzeuger Serie 130

Ansteuerung für direktgesteuerte Proportionalventile.



- » Kontrolle des Ansteuerstroms, max. 1 A
- » Rampe ansteigend und abfallend
- » Steuersignal 0-10 V und 4-20 mA
- » Regulierung des Stroms min./max. (Span und Offset)

Dieses Steuergerät Serie 130 eignet sich für alle Proportionalventile bis max. 1 A. Ein Standard-Eingangssignal von 0-10 V oder 4-20 mA wird proportional in ein PWM-Ausgangssignal umgewandelt.

Dieses System ermöglicht Stromschwankungen durch Spulenerwärmung oder Schwankungen des Eingangsstroms zu kompensieren. Es lassen sich der minimale und der maximale Strom regeln. Das Ausgangssignal kann eine einstellbare Rampe von 0 bis 5 Sekunden haben. Diese Komponente enthält eine Firmware für das anzusteuern Proportionalventil und garantiert dessen optimale Funktion.

ALLGEMEINE KENNGRÖSSEN

Werkstoffe	Polycarbonat
Elektrischer Anschluss	Klemmen
Betriebstemperatur	0 ÷ 50°C
Einbaulage	Beliebig
Elektrische Ansteuerung	6 V ÷ 24 V DC (± 10%)
Leistungsaufnahme	0.4 W (ohne Ventil)
Analoger Eingang	0 ÷ 10 V, 4 ÷ 20 mA
Eingangswiderstand	>30 Kohm bei Spannungseingang <200 ohm bei Stromfluss
PWM Ausgang	120 Hz ÷ 11.7 KHz (fix, in Abhängigkeit der Ventilfunktion)
Max. Stromstärke (Ventil)	1 A
Schutzbeschaltung	Verpolung, Kurzschluss der Ausgänge
Anschlusskabel	5 ÷ 7.5 mm nur mit Dichtungen 4 ÷ 6 mm mit Adapter und Dichtungen
Leitungsquerschnitt	26 ÷ 16 AWG / 0,13 ÷ 1,5 mm ²
Max. Kabellänge Versorgung/Signal	10 m
Max. Kabellänge Ventilanschluss	5 m
Schutzart IP gemäß EN 60529	IP54
Bauart Rampe	Einstellbar von 0 bis 5 s
Min. Stromstärke geregelt	0% ÷ 40% F.S.
Max. Stromstärke geregelt	50% ÷ 100% F.S.

MODELLBEZEICHNUNG

130	-	2	2	2
------------	---	----------	----------	----------

130	SERIE
2	SPANNUNG 2 = 24 V DC (max. 24 W) 3 = 12 V DC (max. 12 W) 4 = 6 V DC (max. 6 W) 5 = 11 V DC (max. 11 W)
2	LEISTUNGS-AUFNAHME 1 = 3 W 2 = 6.5 W 3 = 3.2 W 4 = 4.3 W 5 = 10 W 6 = 4.2 W 7 = 2.5 W
2	PWM-FREQUENZ 2 = 500 Hz 3 = 1 KHz

PWM-SIGNALERZEUGER SERIE 130

Andere Werte von Spannung, Stromstärke und PWM-Frequenz auf Anfrage.

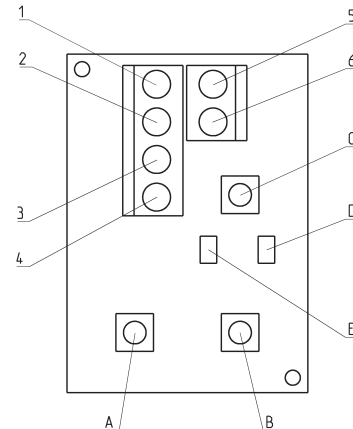
ELEKTRISCHE ANSCHLÜSSE UND EINSTELLUNGEN

LEGENDE GRAFIK

- 1 = 6 ÷ 24 V DC (Versorgungsspannung)
- 2 = 0 V (Erde) gemeinsam mit Referenz-Signal
- 3 = Analogsignal 0 ÷ 10V DC
- 4 = Analogsignal 4 ÷ 20 mA
- A = Regulierung min. Stromstärke (OFFSET)
- B = Regulierung max. Stromstärke (SPAN)
- C = Regulierung ansteigend/abfallend PWM-Ausgang
- D = LED rot
- E = LED gelb

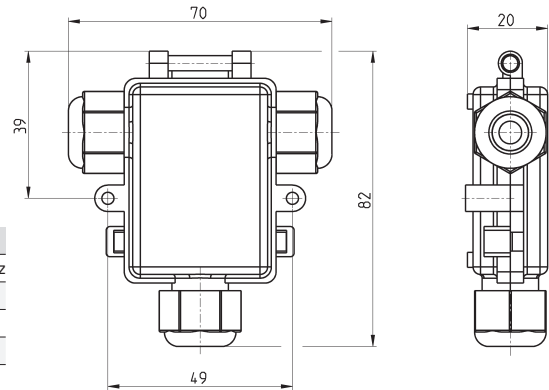
Hinweis 1: Erde von Referenzsignal und Versorgung gemeinsam anschließen.

Hinweis 2: Für den Anschluss des Ventils Stecker ohne Schutzbeschaltung verwenden (Dioden, Varistoren etc.) - da diese die Regelung beeinträchtigen könnte.



PWM-Signalerzeuger Serie 130

Andere Werte von Spannung, Stromstärke und PWM-Sequenz auf Anfrage.



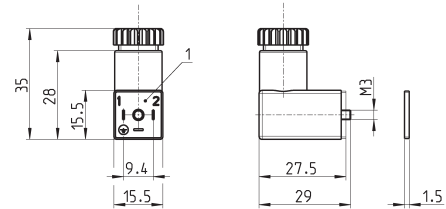
PRODUKTÜBERSICHT

Mod.	Proportionalventil	Ventilspannung (Output)	Geregelte Stromstärke	Geregelte Frequenz
130-222	Serie AP - Baubreite 22 mm	24 V DC	6.5 W	500 Hz
130-322	Serie AP - Baubreite 22 mm	12 V DC	6.5 W	500 Hz
130-252	Serie AP - Baubreite 22 mm	24 V DC	10 W	500 Hz
130-352	Serie AP - Baubreite 22 mm	12 V DC	10 W	500 Hz
130-213	Serie AP - Baubreite 16 mm	24 V DC	3 W	1000 Hz
130-313	Serie AP - Baubreite 16 mm	12 V DC	3 W	1000 Hz
130-433	Serie CP - Baubreite 16 mm	6 V DC	3.2 W	1000 Hz
130-533	Serie CP - Baubreite 16 mm	11 V DC	3.2 W	1000 Hz
130-233	Serie CP - Baubreite 16 mm	24 V DC	3.2 W	1000 Hz
130-442	Serie CP - Baubreite 20 mm	6 V DC	4.3 W	500 Hz
130-342	Serie CP - Baubreite 20 mm	12 V DC	4.3 W	500 Hz
130-242	Serie CP - Baubreite 20 mm	24 V DC	4.3 W	500 Hz
130-463	Serie CP - Baubreite 20 mm	6 V	4.2 W	1000 Hz
130-363	Serie CP - Baubreite 20 mm	12 V	4.2 W	1000 Hz
130-263	Serie CP - Baubreite 20 mm	24 V	4.2 W	1000 Hz
130-473	Serie CP - Baubreite 16 mm	6 V	2.5 W	1000 Hz
130-373	Serie CP - Baubreite 16 mm	12 V	2.5 W	1000 Hz
130-273	Serie CP - Baubreite 16 mm	24 V	2.5 W	1000 Hz

PWM-SIGNALERZEUGER SERIE 130

Gerätesteckdose gewinkelt, 90°, DIN 43650

Fahnenabstand 9,4 mm



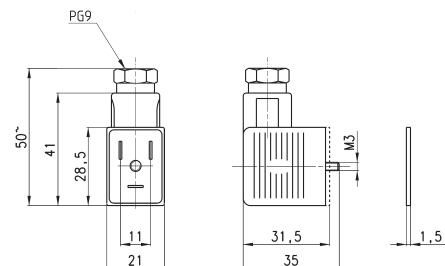
PRODUKTÜBERSICHT

Mod.

125-800

1 = Steckdose 90° verstellbar

Gerätesteckdose gewinkelt, 90°, DIN 43650 (PG)



PRODUKTÜBERSICHT

Mod.

Anzugsmoment (Nm)

122-800

0.5

Digitale Servoproportionalventile Serie LR

Servoventil 3/3-Wege zur Regelung des Durchflusses (LRWD2), zur Druckregelung (LRPD2) und zur Positionierung (LRXD2)



- » Digitale Version, über Mikro-USB Anschluss konfigurierbar
- » Drehschieberprinzip, metallisch dichtend
- » Großer Durchfluss
- » Elektronisch geregelt, garantiert präzise Dosierung des Durchflusses
- » Montagemöglichkeit auf DIN-Schiene
- » Version zur Positionierung

Die digitalen Servoproportionalventile Serie LR sind direktgesteuerte 3/3-Wegeventile mit dem patentierten Drehschieberprinzip mit elektronischer Ventilschieberlagerregelung. Anschlussfertig mit integrierter Elektronik.

Die digitalen Servoproportionalventile LRWD2/LRPD2 wurden in sehr kompaktem Design entwickelt mit reduziertem Platzbedarf und sind für die Montage auf DIN-Schienen vorgesehen. Dank der neuen, vollständig digitalen Version, ist die Konfiguration über einen USB-Anschluss möglich, entsprechend den unterschiedlichen Anforderungen.

ALLGEMEINE KENNGRÖSSEN

Hilfsenergie	24 VDC +/- 10%, geglättet, max. 0,8 A
Eingangssignal	+/- 10 V DC 0-10 V 4-20 mA
Hysterese	Ca. 1% FS LRWD2 - 0,2 % LRPD2
Linearität	1% FS LRWD2 - 0,3 % LRPD2
Schaltzeit	Siehe Tabelle nachfolgende Seite
Betriebstemperatur	0 ÷ 50° C
Relative Luftfeuchtigkeit	Max. 90%
Montagerichtung	Beliebig
Maximaler Durchfluss	Siehe Diagramme auf den nachfolgenden Seiten
Medium	Gefilterte Druckluft, ölfrei, gemäß ISO 8573-1, Klasse 3.4.3, Intertgase
Betriebsdruck	-0.9 / 10 bar
Leckage	< 1% vom Maximaldurchfluss
Elektrischer Anschluss	Stecker M12 8-polig
Schnittstelle zur Hardwarekonfiguration	Mikro-USB

MODELLBEZEICHNUNG

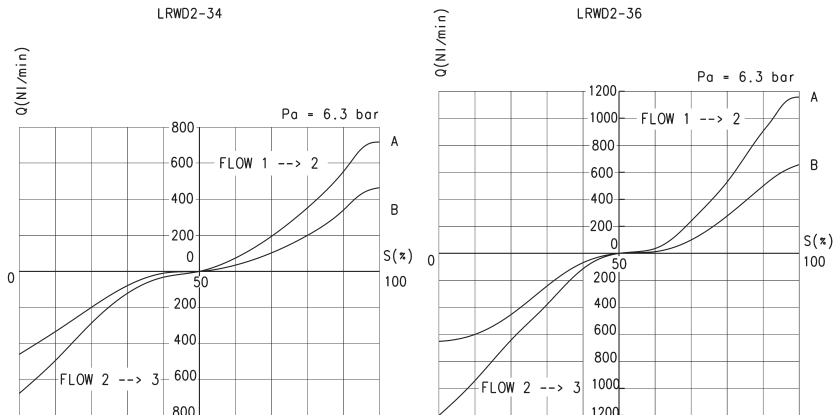
L	R	W	D	2	-	3	4	-	1	-	A	-	00
----------	----------	----------	----------	----------	----------	----------	----------	----------	----------	----------	----------	----------	-----------

L	SERIE		
R	KONSTRUKTIONSPRINZIP R = Drehschieber		
W	REGELGRÖSSE W = Durchfluss P = Druck X = Position		
D	ELEKTRONIK D = digital		
2	BAUART 2 = kompakt, DIN-Schiene		
3	VENTILFUNKTION 3 = 3/3-Wege		
4	DURCHMESSER 4 = 4 mm 6 = 6 mm		
1	EINGANGSSIGNAL (Sollwert) 1 = +/- 10 V 2 = 0-10 V 5 = 4-20 mA		
A	EINGANGSSIGNAL (Istwert) 2 = 0 - 10 V (nur LRPD2 und LRXD2) 4 = 0 - 5 V (nur LRPD2 und LRXD2) 5 = 4 - 20 mA (nur LRPD2 und LRXD2)	A = interner Encoder (nur LRWD2) B = 1 bar (interner Sensor - nur LRPD2) D = 10 bar (interner Sensor - nur LRPD2) E = 250 mbar (interner Sensor - nur LRPD2) F = +1/-1 bar (interner Sensor - nur LRPD2)	
00	KABELLÄNGE 00 = ohne Kabel	2F = Kabel 2m 2R = Kabel 2m 90° 5F = Kabel 5m 5R = Kabel 5m 90°	

DIGITALE SERVOPROPORTIONALVENTILE SERIE LR

DURCHFLUSSDIAGRAMM VENTIL LRWD2-34 und LRWD2-36

A = Freier Durchfluss
B = ΔP1
Q = Durchfluss (NI/min)
S = SET POINT (%)
Pa = Eingangsdruck (bar)

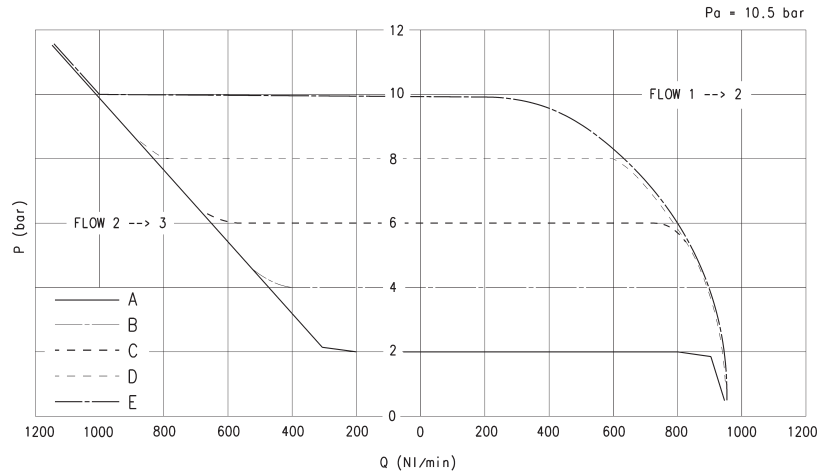


ANTWORTZEIT STEUERSIGNAL NACH NORM ISO 10094-2	-5% ÷ +5%	+5% ÷ -5%	-25% ÷ +25%	+25% ÷ -25%	-90% ÷ +90%	+90% ÷ -90%
AUSGANGSSIGNAL						
Zeit [ms] LRWD2-34	4	5	6	9	10	10
Zeit [ms] LRWD2-36	5	5	6	6	10	10

* Ventil geschlossen mit SET POINT = 0
Ventil offen mit SET POINT = +
Ventil entlüftet mit SET POINT = -

DURCHFLUSS DIAGRAMM VENTIL LRPD2-34

LEGENDE:
 P = Druck (bar)
 F = Durchfluss (NI/min)
 Pa = Eingangsdruck (bar)

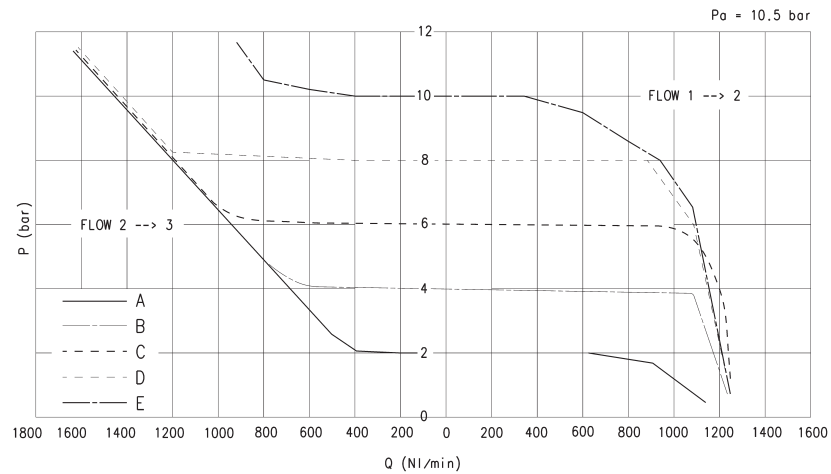


ANTWORTZEIT BEI STEUERSIGNAL 0-100 % NACH NORM ISO 10094-2

	Ohne Volumen	Volumen 0,5 l	Volumen 2 l
Belüftung [ms]	24	313	1841
Entlüftung [ms]	35	663	3640
Druckabbau: Ventil mit Sollwert = 0% und geregelter Druck = 0 bar			
Druckaufbau: Ventil mit Sollwert = 100 % und geregelter Druck = Maximaldruck (Beispiel: 10 bar, 1 bar oder 250 mbar)			

DURCHFLUSS DIAGRAMM VENTIL LRPD2-36

LEGENDE:
 P = Druck (bar)
 F = Durchfluss (NI/min)
 Pa = Eingangsdruck (bar)



ANTWORTZEIT BEI STEUERSIGNAL 0-100 % NACH NORM ISO 10094-2

	Ohne Volumen	Volumen 0,5 l	Volumen 2 l
Belüftung [ms]	20	263	1560
Entlüftung [ms]	32	357	1905
Druckabbau: Ventil mit Sollwert = 0% und geregelter Druck = 0 bar			
Druckaufbau: Ventil mit Sollwert = 100 % und geregelter Druck = Maximaldruck (Beispiel: 10 bar, 1 bar oder 250 mbar)			

Serie LRXD2 - Pneumatische und elektrische Installation

LRXD2 sind Servoventile mit einem integrierten digitalen Regler zur präzisen Positionierung pneumatischer Zylinder. Die Ventile enthalten ein patentiertes 3-Wege-Drehschieber-Ventil mit elektronischer Schieber-Stellungsregelung. Der servopneumatische Positionierregler ermöglicht geschlossene Regelkreise mit Hilfe von externen Weg-Messsystemen oder mittels des im Zylinder Typ 6PF integrierten Weg-Messsumformers. Die im Ventil integrierte Digital-Elektronik ermittelt aus dem Weg-Messsignal die zusätzlich für die Regelung erforderlichen Messgrößen Geschwindigkeit und Beschleunigung.

LRXD2 als Master-Ventil stellt ein Ausgangssignal zur direkten Ansteuerung eines Slave-Ventils für die zweite Zylinderkammer zur Verfügung. Konfiguration zur Positionierung mit zwei Ventilen:

A = LRWD2-3*-2-A-00 - B = LRXD2-3*-*-4-00 - C = 6PF.....

Konfiguration zur Positionierung mit nur einem Ventil:

A = LRXD2-3*-*-4-00 - B = PR104-... - C = 6PF.....

DIGITALE SERVOPROPORTIONALVENTILE SERIE LR

Fig.1

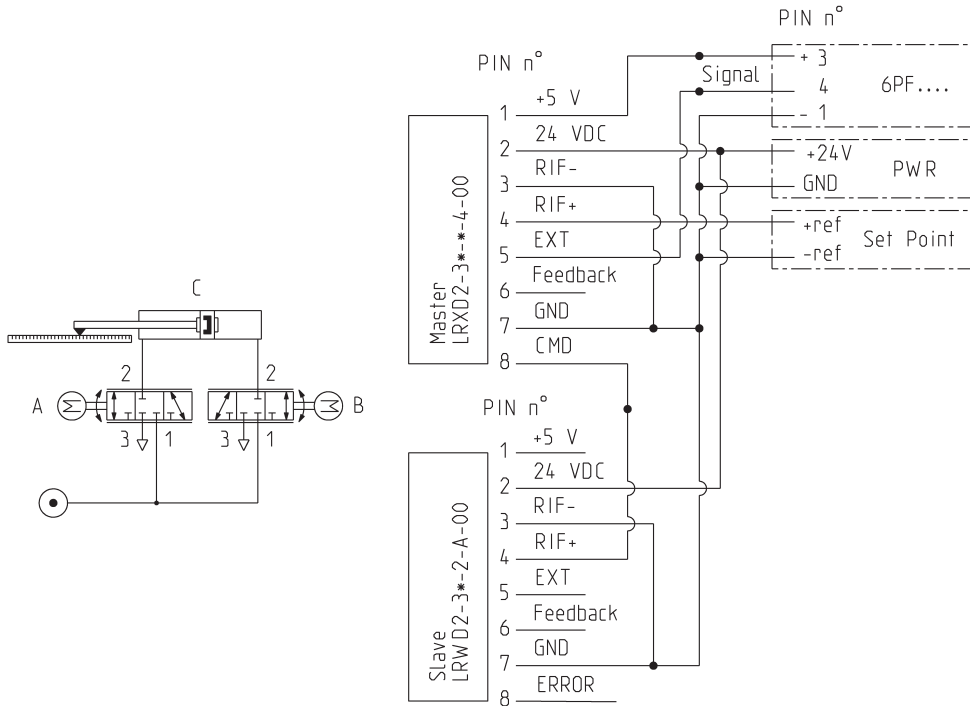
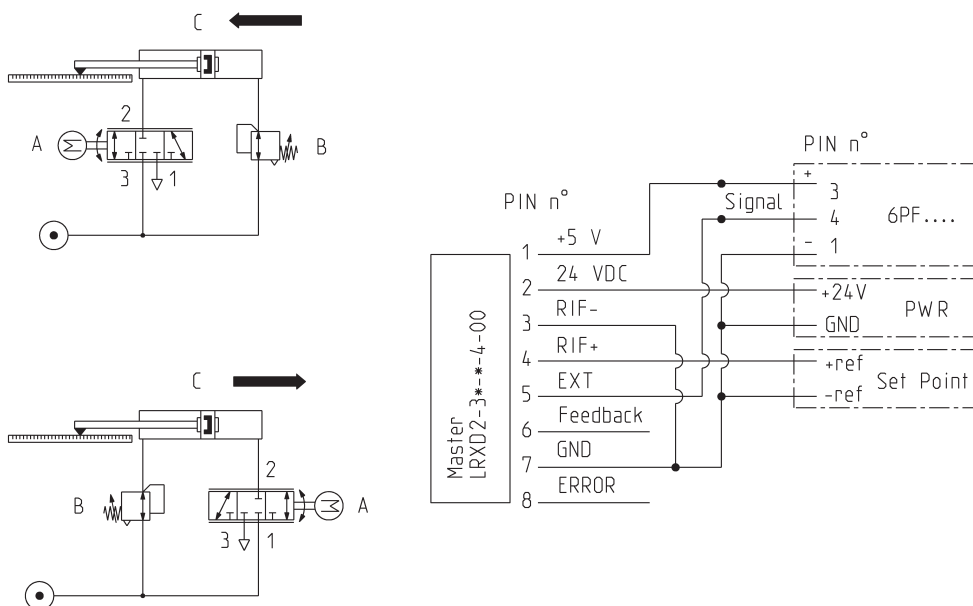
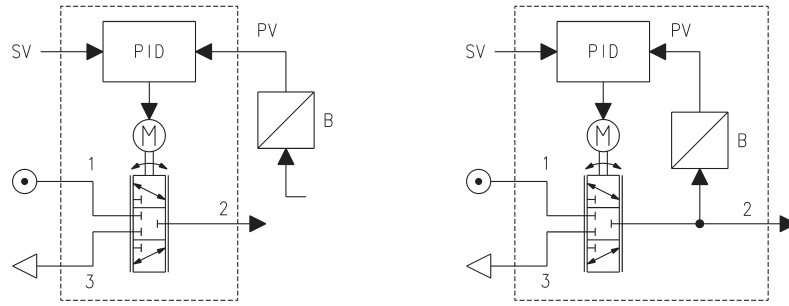


Fig.2



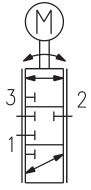
Serie LRPD2 - Pneumatische Installation

SV = Steuersignal (SET POINT)
 PV = Feedback/Ist-Wert
 B = Sensor
 PID = Proportional-integral-Differential

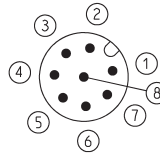
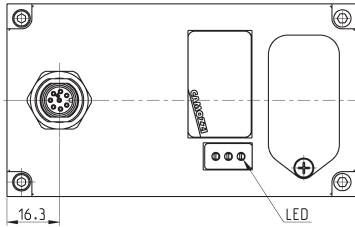
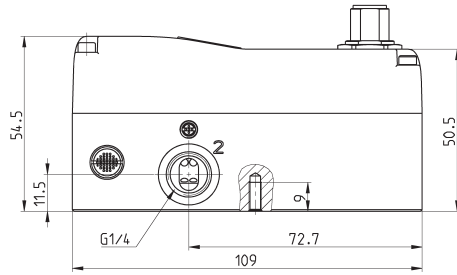
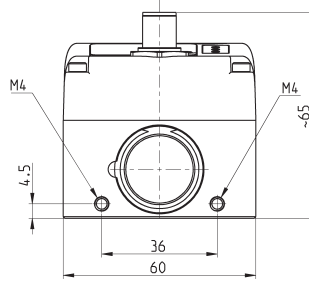
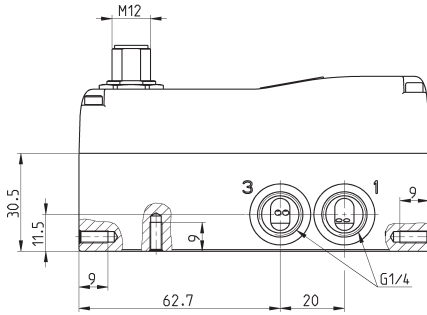
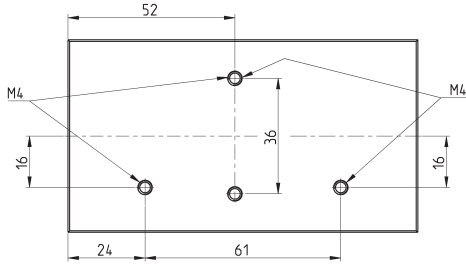


DIGITALE SERVOPROPORTIONALVENTILE SERIE LR

Digitales Servoproportionalventil Serie LR - Abmessungen



Das detaillierte Benutzer- und Instandhaltungshandbuch sowie die Konfigurationssoftware steht Ihnen online unter <http://catalogue.camozzi.com> zur Verfügung.



PIN	SIGNAL	BESCHREIBUNG
1	+5V	Versorgung +5V, externer Transmitter (GND)* RIF mit GND verbinden
2	24 V DC	Verbinden mit +- Pol der 24 V DC (GND)
3	RIF-	GND oder -Pol des Steuersignals (0-10V / 4-20 mA / ±10V)
4	RIF+	RIF+ des Steuersignals (0-10V / 4-20 mA / ±10V)
5	EXT	Für Ventil LRWD: Unbenutzt Für Ventil LRXD: Eingangssignal für Weg-Messsystem 0-5V / 0-10V / 4-20mA, Bezugspunkt RIF- Für Ventil LRPD: Eingangssignal für externen Druck-Sensor 0-5V / 0-10V / 4-20mA, Bezugspunkt RIF-, nutzbar nur bei Version für externen Drucksensor
6	FBK	Ausgangssignal Istwert 0-10 V / 4-20 mA, Bezugspunkt GND
7	GND	Nullpunkt der 24V-Versorgung, Bezugspunkt für Pins 1 und 2
8	ERR	Für Ventile LRWD und LRPD: Fehlersignal, Ausgang 0-24V, Bezugspunkt GND Für Ventil LRXD: Ausgangssignal 0-10V als Sollwert für Slave-Ventil (Bezugspunkt GND)

Digitales Servoproportionalventil Serie LR - Technische Kenngrößen



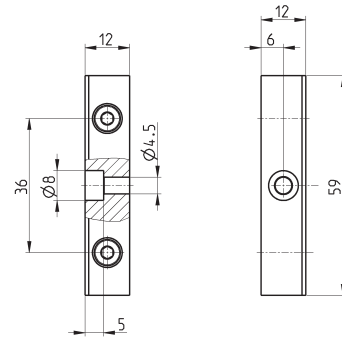
* Zur Vervollständigung der Bestell-Nummer bitte in der folgenden Tabelle den * durch 4 bzw. 6 ersetzen, entsprechend der gewünschten Ventil-Nennweite 4 mm oder 6 mm

PRODUKTÜBERSICHT				
Mod.	Regelgröße	Eingangssignal	Sensor- /Ausgangssignal	
LRWD2-3*-1-A-00	Durchfluss	+/- 10 V	-	
LRWD2-3*-2-A-00	Durchfluss	0-10 V	-	
LRWD2-3*-5-A-00	Durchfluss	4..20 mA	-	
LRPD2-3*-1-2-00	Druck	+/- 10 V	0..10 V	
LRPD2-3*-2-2-00	Druck	0-10 V	0..10 V	
LRPD2-3*-5-2-00	Druck	4..20 mA	0..10 V	
LRPD2-3*-1-4-00	Druck	+/- 10 V	0 - 5 V	
LRPD2-3*-2-4-00	Druck	0-10 V	0 - 5 V	
LRPD2-3*-5-4-00	Druck	4..20 mA	0 - 5 V	
LRPD2-3*-1-5-00	Druck	+/- 10 V	4..20 mA	
LRPD2-3*-2-5-00	Druck	0-10 V	4..20 mA	
LRPD2-3*-5-5-00	Druck	4..20 mA	4..20 mA	
LRPD2-3*-1-B-00	Druck	+/- 10 V	1 bar intern	
LRPD2-3*-2-B-00	Druck	0-10 V	1 bar intern	
LRPD2-3*-5-B-00	Druck	4..20 mA	1 bar intern	
LRPD2-3*-1-D-00	Druck	+/- 10 V	10 bar intern	
LRPD2-3*-2-D-00	Druck	0-10 V	10 bar intern	
LRPD2-3*-5-D-00	Druck	4..20 mA	10 bar intern	
LRPD2-3*-1-E-00	Druck	+/- 10 V	250 mbar intern	
LRPD2-3*-2-E-00	Druck	0-10 V	250 mbar intern	
LRPD2-3*-5-E-00	Druck	4..20 mA	250 mbar intern	
LRPD2-3*-1-F-00	Druck	+/- 10 V	+1/-1 bar intern	
LRPD2-3*-2-F-00	Druck	0-10 V	+1/-1 bar intern	
LRPD2-3*-5-F-00	Druck	4..20 mA	+1/-1 bar intern	
LRXD2-3*-1-4-00	Position	+/- 10 V	0-5 V	Geeignet für Zylinder 6PF (siehe 1.1.27)
LRXD2-3*-2-4-00	Position	0-10 V	0-5 V	Geeignet für Zylinder 6PF (siehe 1.1.27)
LRXD2-3*-5-4-00	Position	4..20 mA	0-5 V	Geeignet für Zylinder 6PF (siehe 1.1.27)
LRXD2-3*-1-2-00	Position	+/- 10 V	0-10 V	
LRXD2-3*-2-2-00	Position	0-10 V	0-10 V	
LRXD2-3*-5-2-00	Position	4..20 mA	0-10 V	
LRXD2-3*-1-5-00	Position	+/- 10 V	4..20mA	
LRXD2-3*-2-5-00	Position	0-10 V	4..20mA	
LRXD2-3*-5-5-00	Position	4..20mA	4..20mA	

Fußbefestigung Mod. LRADB



Lieferumfang:
2 Fußbefestigungen
4 Schrauben



PRODUKTÜBERSICHT

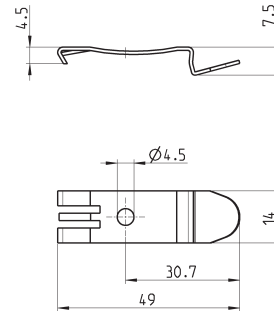
Mod.
LRADB

Befestigungselement Mod. PCF-EN531



DIN EN 50022 (7,5x35 mm - Stärke 1)

Lieferumfang:
2 Befestigungselemente
2 Schrauben M4x6 UNI 5931
2 Muttern



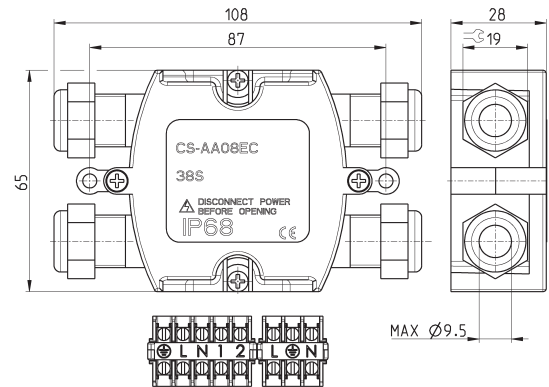
PRODUKTÜBERSICHT

Mod.
PCF-EN531

T-Verteiler



Anschluss für PLC Expansionsmodul

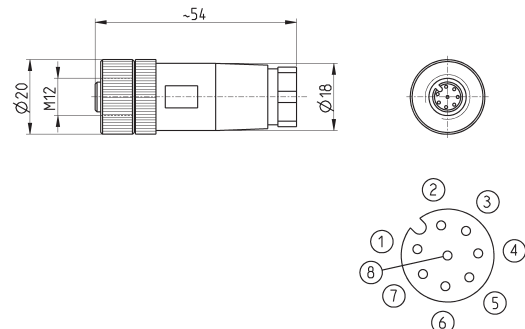


Mod.
CS-AA08EC

Steckdose gerade, M12 8-polig



Für Stromversorgung und Ansteuerung

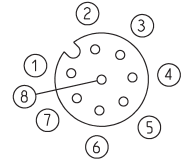
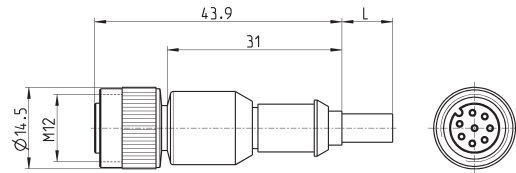


Mod.
CS-LF08HC

Steckdose gerade, M12 8-polig



Für Stromversorgung und Ansteuerung

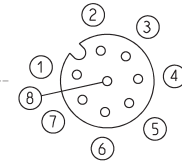
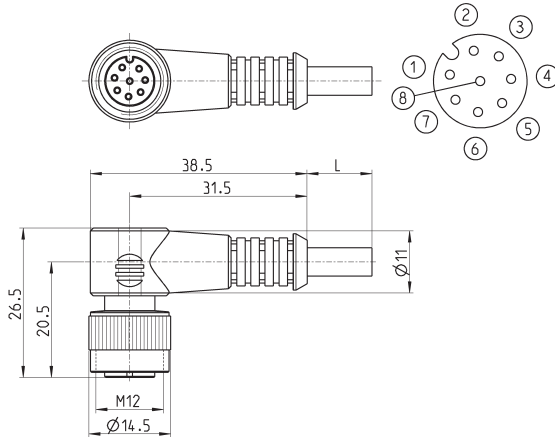


PRODUKTÜBERSICHT	
Mod.	Kabellänge (m)
CS-LF08HB-C200	2
CS-LF08HB-C500	5

Steckdose gewinkelt, 90°, M12 8-polig



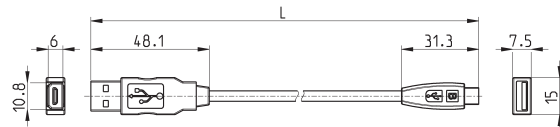
Für Stromversorgung und Ansteuerung



PRODUKTÜBERSICHT	
Mod.	Kabellänge (m)
CS-LR08HB-C200	2
CS-LR08HB-C500	5

Adapterkabel USB/Mikro-USB Mod. G11W-G12W-2

Zur Hardwarekonfiguration von Camozzi-Produkten.



PRODUKTÜBERSICHT				
Mod.	Beschreibung	Anschluss	Werkstoff Ummantelung	Kabellänge L (m)
G11W-G12W-2	Kabel schwarz, abgeschirmt	Standard USB - Mikro USB	PVC	2

Modular Proportional Regulator Open Frame Controller

Neu

Proportionaler Systembaukasten zur Regelung des Drucks, Volumenstroms oder der Position.

OPEN FRAME



Der Open Frame Controller kann je nach Anwendung leicht konfiguriert werden und bietet effiziente, schlüsselfertige Lösungen, durch die Montagezeiten und Gesamtplatzbedarf reduziert werden. Verschiedene Master- und Slave-Module können miteinander kombiniert werden. Dadurch wird die Regelung komplexer Anwendungen, wie das Mischen von mehreren Gasen oder die Regelung verschiedener Drücke an mehreren Punkten der Maschine, erleichtert.

- » Regelung von Druck, Volumenstrom oder Position im geschlossenen Regelkreis
- » Geeignet für Sauerstoff
- » Zwei Basismodule: Master und Slave
- » Schlüsselfertige, personalisierte Lösungen
- » Schnittstelle: analog, CanOpen oder IO-Link

Der proportionale Systembaukasten "Open Frame Controller" ist eine Plattform zur Regelung von Druck, Volumenstrom und Position im geschlossenen Regelkreis, der sich für Industrie 4.0 Anwendungen eignet. Das System besteht aus zwei Basismodulen: Master und Slave.

ALLGEMEINE KENNGRÖSSEN

Bauart	modular, kompakt, direktgesteuert
Funktion	2/2-Wege 3/3-Wege 2/2-Wege High Flow (Parallel)
Durchfluss	max. 90 NI/min
Medium	Gefilterte, ölfreie Luft Klasse 7.4.4 gemäß ISO 8573-1; Inertgase und Sauerstoff
Eingangsdruck	-1 ÷ 10 bar
Geregelter Druck	-1 ÷ 10 bar
Anschlüsse	G1/8"
Werkstoffe	Dichtungen: NBR, FKM, EPDM
Einbaulage	beliebig
Analoges Eingangssignal	0-10 V oder 4-20 mA
Analoges Ausgangssignal	0-10 V
Versorgungsspannung	24 VDC +/-10% oder 12 VDC +/-5%
Stromaufnahme	0,3 A (Master Modul) 0,3 A (Slave Modul)
Elektrischer Anschluss	CANopen CiA 301 RS485, RS232 IO-Link (Portclass B)
Schutzart	IP20
Hysteresis	Version Druckregelung <= 3% FS; Version Durchflussregelung <= 2% FS
Wiederholgenauigkeit	Version Druckregelung <= 1% FS; für Druck kleiner 1 bar <= 2% FS; Version Durchflussregelung <= 2% FS
Auflösung	Version Durchflussregelung <= 2% FS
Betriebstemperatur	0 ÷ 60°C (Tieftemperaturen auf Anfrage)
PWM Frequenz	1 kHz (einstellbar)
Gewicht	300 g
Linearität	Version Druckregelung <= 2% FS; Version Durchflussregelung <= 5% FS

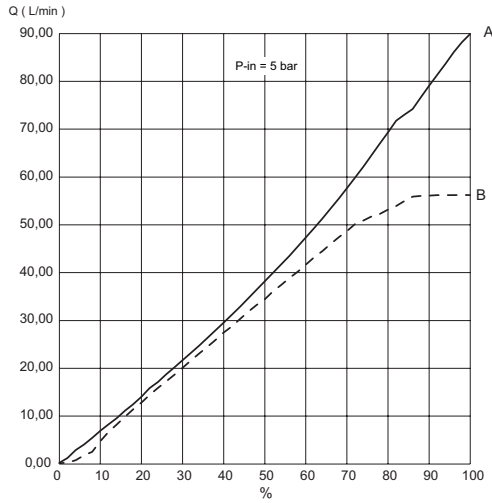
MODELLBEZEICHNUNG

OF - 0 P 1 1 - L L W 2 - D - A - 04 - OX2 - CAC0001

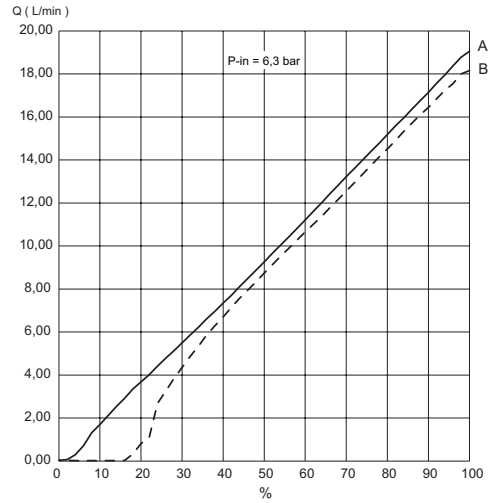
OF	SERIE Open Frame	
0	ELEKTRISCHER ANSCHLUSS 0 = 0..10 V analog / 24V Versorgungsspannung 1 = CANopen / 24 V Versorgungsspannung 2 = IO-Link -> CAN / 24 V Versorgungsspannung (Portclass B) 8 = 4..20 mA analog / 24 V Versorgungsspannung 9 = kein Kopfmodul / 24V 4 = 0..10 V analog / 12 V Versorgungsspannung 5 = CANopen / 12 V Versorgungsspannung 7 = 4..20 mA analog / 12 V Versorgungsspannung	A = kein Kopfmodul/ 12 V 3 = RS485 -> CAN / 24 V Versorgungsspannung T = TTL -> CAN / 24 V E = Ethercat / 24 V Versorgungsspannung P = ProfiNet / 24 V Versorgungsspannung R = RS232 / 24 V Versorgungsspannung S = RS232 / 12 V Versorgungsspannung
P	FUNKTION = nur Kopfmodul A = Durchflusssteuerung 2-Wege Master (offener Regelkreis) B = Durchflusssteuerung 3-Wege Master & Slave (offener Regelkreis) Q = Durchflussregelung 2-Wege Master (geschlossener Regelkreis) C = Durchflussregelung 3-Wege Master & Slave (geschlossener Regelkreis) H = Druckregelung 2-Wege High Flow Master & Slave (parallel)	N = Druckregelung 2-Wege Master (geschlossener Regelkreis) P = Druckregelung 3-Wege Master & Slave (geschlossener Regelkreis) W = Positionsregelung single ended Master & Slave X = Positionsregelung double ended A-Seite Master & Slave Y = Positionsregelung double ended B-Seite Master & Slave S = nur Slave
1	BAUGRÖSSE = nur Kopfmodul 1 = 37 mm	
1	ANSCHLUSS = nur Kopfmodul 1 = G1/8"	
L	MASTER - NENNWEITE VENTIL = nur Kopfmodul 0 = bei Konfiguration eines Slave Moduls F = Ø 1 mm H = Ø 1,2 mm L = Ø 1,6 mm N = Ø 2 mm Q = Ø 2,4 mm	
L	SLAVE - NENNWEITE VENTIL = nur Kopfmodul 0 = bei Konfiguration eines Master Moduls F = Ø 1 mm H = Ø 1,2 mm L = Ø 1,6 mm N = Ø 2 mm Q = Ø 2,4 mm	
W	WERKSTOFF DICHTUNGEN = nur Kopfmodul W = FKM R = NBR E = EPDM	
2	WERKSTOFF KÖRPER = nur Kopfmodul 2 = Messing, Aluminium	
D	MAX. DRUCK (RELATIVDRUCKSENSOR) FÜR MASTER = nur Kopfmodul 0 = kein Relativdrucksensor B = 0,2 bar C = 1 bar D = 2 bar E = 7 bar F = 10 bar G = +/- 1 bar	
A	MAX. DRUCK (DIFFERENZDRUCKSENSOR) FÜR MASTER = nur Kopfmodul 0 = kein Differenzdrucksensor A = 50 mbar B = 200 mbar C = 1 bar	
04	GRÖSSE KALIBRIERDÜSE (NUR MASTER) = nur Kopfmodul 00 = keine Düse 04 = 0,4 mm 06 = 0,6 mm 07 = 0,7 mm 09 = 0,9 mm 12 = 1,2 mm	14 = 1,4 mm 16 = 1,6 mm 18 = 1,8 mm 20 = 2,0 mm 23 = 2,3 mm 28 = 2,8 mm
OX2	ZERTIFIZIERUNG OX2 = Zertifizierung für Sauerstoff ASTM G93-03 Level B	
CAC0001	ANWENDUNGSCODE aufsteigende Nummer für jede kundenspezifische Sonderausführung	

OPEN FRAME

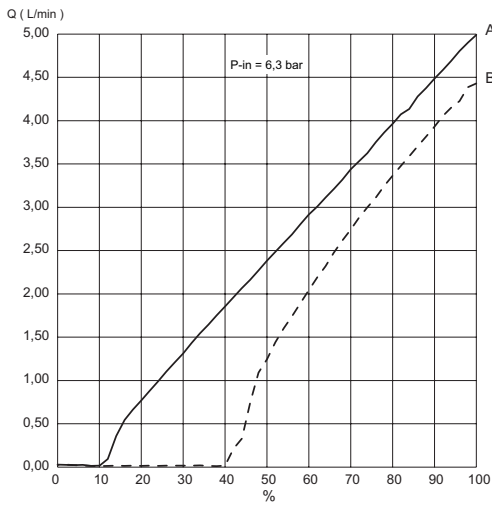
Durchflussdiagramme - Durchflussregelung im geschlossenen Regelkreis



Q = Durchfluss (NI/min)
% = Prozent Eingangssignal
A = P Durchfluss Ausgang = P Atmosphäre
B = Durchfluss Delta P 1 bar



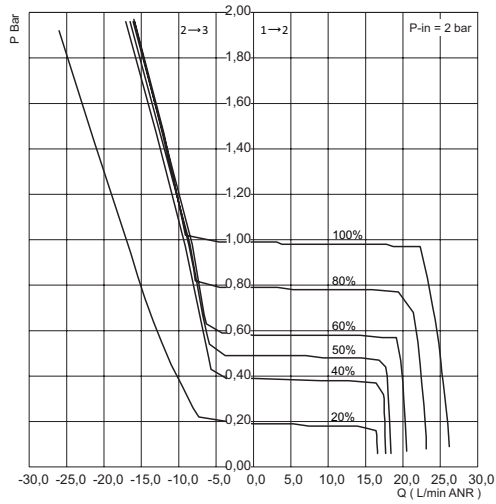
Q = Durchfluss (NI/min)
% = Prozent Eingangssignal
A = P Durchfluss Ausgang = P Atmosphäre
B = Durchfluss Delta P 1 bar



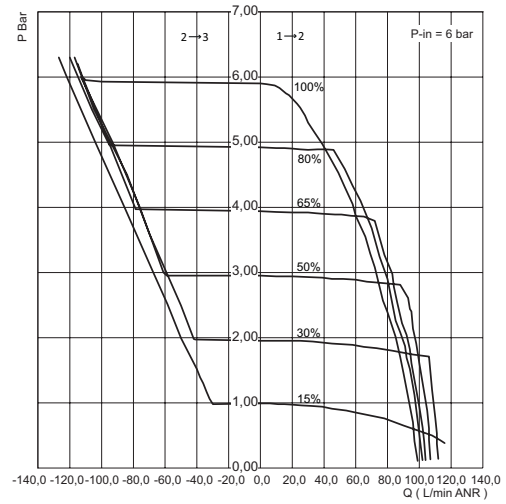
Q = Durchfluss (NI/min)
% = Prozent Eingangssignal
A = P Durchfluss Ausgang = P Atmosphäre
B = Durchfluss Delta P 1 bar

Hinweis: Die oben gezeigten Diagramme dienen nur als Referenz. Dank der hohen Flexibilität des Open Frame werden die verschiedenen Module genau nach den Spezifikationen der jeweiligen Anwendung kalibriert, um das Produkt optimal zu nutzen.

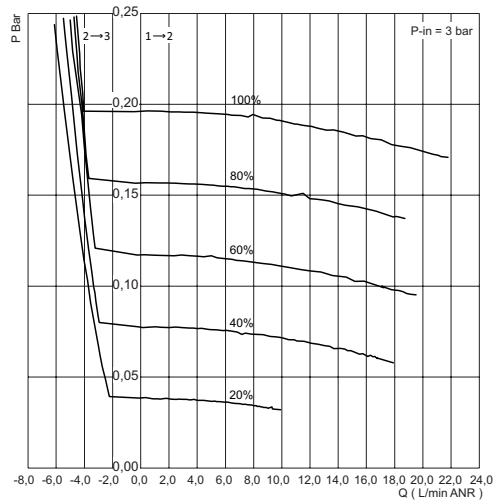
Durchflussdiagramme - 2-Wege und 3-Wege Druckregelung



Betriebsdruck 1 bar



Betriebsdruck 6 bar

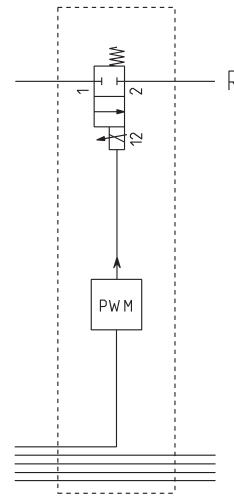
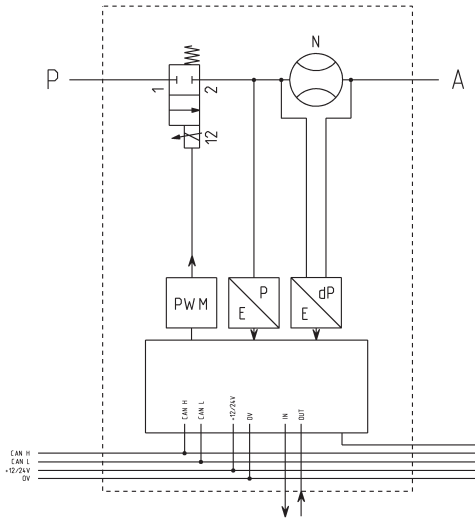


Betriebsdruck 0,2 bar

Hinweis 1: Bei den oben gezeigten Diagrammen zur Druckregelung berücksichtigen Sie bitte nicht die negativen Werte, wenn Sie sich auf den 2-Wege-Regler beziehen. Diese Werte beziehen sich auf den Entlüftungsdurchfluss, der bei der 2-Wege-Version entfällt.

Hinweis 2: Die oben gezeigten Diagramme dienen nur als Referenz. Dank der hohen Flexibilität des Open Frame werden die verschiedenen Module genau nach den Spezifikationen der jeweiligen Anwendung kalibriert, um das Produkt optimal zu nutzen.

PNEUMATISCHER SCHALTPLAN



MASTER MODUL

P = Eingangsdruck Master
A = Ausgangsdruck Master
N = Kalibrierdüse

SLAVE MODUL

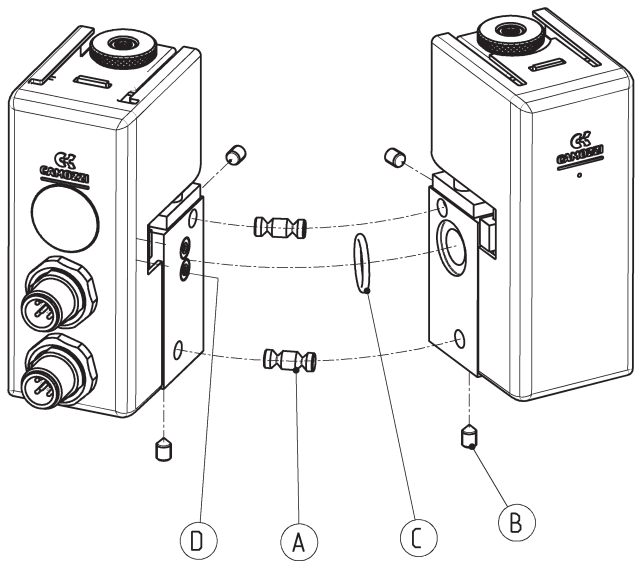
R = Entlüftung Slave

MONTAGEBEISPIEL

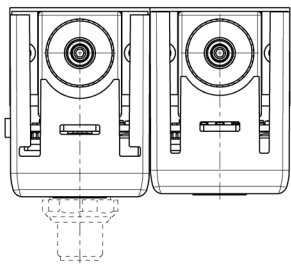
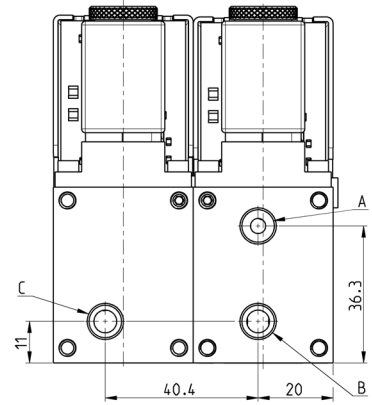
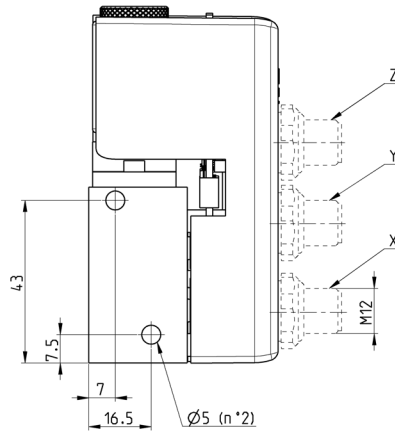
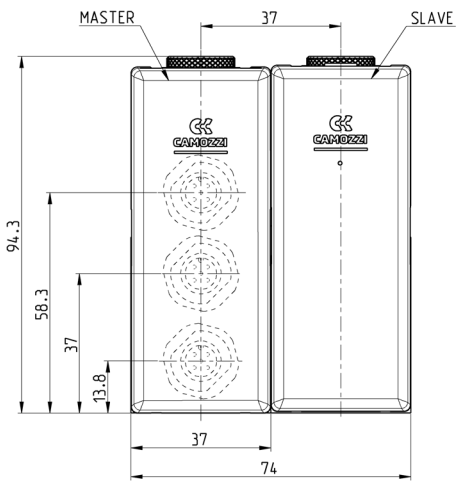
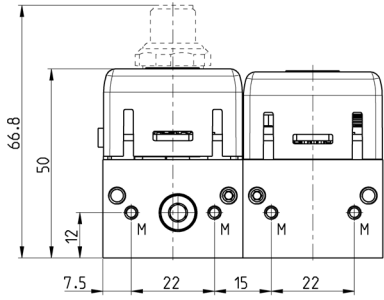
Um die modularen MASTER- und SLAVE-Komponenten korrekt zu montieren, setzen Sie die Befestigungselemente (A) in die speziellen Sitze zwischen den beiden Körpern und den O-Ring (C) in den Sitz am Ventilkörper des Slave Moduls ein.

Fügen Sie die beiden Körper zusammen und fixieren Sie die Befestigungselemente (A) mit den Madenschrauben (B) an der Unterseite.

Die Positionen der werkseitig montierten Verschlusschrauben (D) können nicht verändert werden.

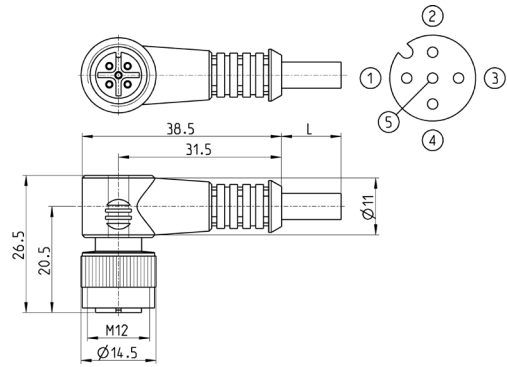


Open Frame Controller - Abmessungen



Mod.	X	Y	Z	A	B	C	M
OF-2	Stecker M12 5-polig	Stecker M12 5-polig	Micro USB	G1/8"	G1/8"	G1/8"	M3 zur Befestigung

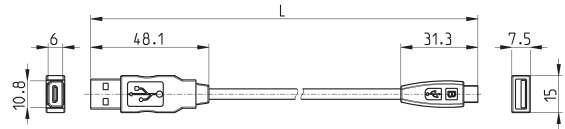
Steckdose gewinkelt, 90°, M12 5-polig, nicht abgeschirmt



PRODUKTÜBERSICHT	
Mod.	Kabellänge (m)
CS-LR05HB-D200	2
CS-LR05HB-D500	5

Adapterkabel USB/Mikro-USB Mod. G11W-G12W-2

Zur Hardwarekonfiguration von Camozzi-Produkten.



PRODUKTÜBERSICHT				
Mod.	Beschreibung	Anschluss	Werkstoff Ummantelung	Kabellänge L (m)
G11W-G12W-2	Kabel schwarz, abgeschirmt	Standard USB - Mikro USB	PVC	2

Elektronischer Micro-Proportionalregler Serie K8P

Proportionalregler zur Druckregelung



- » Hohe Präzision
- » Schnelle Ansprechzeit
- » Minimaler Energiebedarf
- » Adaptive Eigenregelung
- » Flexibel im Einsatz
- » Kompaktes Design
- » Geeignet für Sauerstoff

Der Micro-Proportionalregler Serie K8P ist eine Weiterentwicklung des Micro-Magnetventils K8. Er bietet eine hervorragende Druckregelung, hohe Dynamik, eine selbstständige Leistungsanpassung bei geringem Energieverbrauch. Der K8P ist bestens geeignet für Einsatzfälle, bei denen hohe Präzision, schnelles Regelverhalten und geringer Verbrauch gefordert sind.

Die Regelung erfolgt durch das Betätigen von zwei monostabilen K8 Magnetventilen als Funktion zwischen dem Eingangssignal und dem im Inneren des Reglers angebrachten Sensor. Der Regler verfügt über eine Eigenregelung zur Leistungsoptimierung, unabhängig vom zu regelnden Volumen.

ALLGEMEINE KENNGRÖSSEN

Medium	Gefilterte Druckluft, ölfrei, gemäß ISO 8573-1, Klasse 3.4.3, Sauerstoff, Inertgase (Argon, Stickstoff)		
Druck	Geregelter Druck		Eingangsdruk max.
	0.5 ÷ 10 bar		11 bar
	0.15 ÷ 3 bar		4 bar
	0.35 ÷ 7 bar		8 bar
	0.05 ÷ 1 bar		1.5 bar
Betriebstemperatur	0 ÷ 50°C		
Analoges Eingangssignal	0-10 V DC	4-20 mA	Ripple ≤ 0,2%
Analoges Ausgangssignal	0 - 10 V [Feedback]		
Scheinwiderstand des Ansteuersignales	20.000 Ω für Version 0-10 V 250 Ω für Version 4-20 mA		
Durchfluss max.	12 l/min bei geregelter Druck 6 bar, Eingangsdruk 10 bar 6 l/min bei geregelter Druck 3 bar, Eingangsdruk 4 bar 8 l/min bei geregelter Druck 7 bar, Eingangsdruk 8 bar 2 l/min bei geregelter Druck 1 bar, Eingangsdruk 1.5 bar		
Versorgungsspannung/Leistung	24 V - ~1 W		
Funktion	3/2 NC		
Linearität	≤ ± 1% FS		
Hysterese	±0.5% FS		
Auflösung	±0.5% FS (abhängig vom Eingangssignal)		
Wiederholgenauigkeit	±0.5% FS		
Sollwertauflösung	10 bar: 50 mV => 50 mbar - 3 bar: 100 mV => 30 mbar		
Elektrischer Anschluss	M8-Stecker (4-polig)		
Schutzart	IP65 (mit Grundplatte-Standard oder bei Einzelnutzung) IP51 (mit Grundplatte-Kompakt und Grundplatte-Kompakt für externe Druckmessung)		
Entsprechend Europäischer Richtlinie 2004/108/EC			

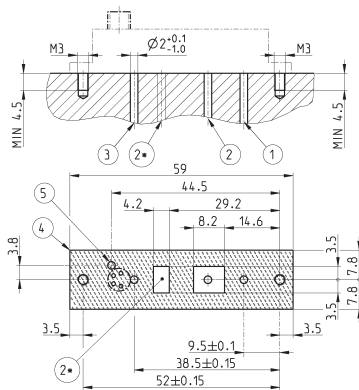
MODELLBEZEICHNUNG

K8P	-	0	-	D	5	2	2	-	0
------------	----------	----------	----------	----------	----------	----------	----------	----------	----------

K8P	SERIE
0	VENTILKÖRPER 0 = Direktmontage S = Grundplatte Standard L = Grundplatte kompakt T = Grundplatte kompakt für externe Druckmessung
D	BETRIEBSDRUCK D = 0 - 10 bar E = 0 - 3 bar F = 0 - 7 bar B = 0 - 1 bar
5	FUNKTION 5 = 3/2 NC
2	EINGANGSSIGNAL 2 = 0-10 V DC 3 = 4-20 mA
2	AUSGANGSSIGNAL 2 = 0-10 V
0	ANSCHLUSS 0 = ohne Kabel 2F = Steckdose gerade, Anschlusskabel 2 m 2R = Steckdose gewinkelt 90°, Anschlusskabel 2 m 5F = Steckdose gerade, Anschlusskabel 5 m 5R = Steckdose gewinkelt 90°, Anschlusskabel 5 m
OX1	VERSION = Standard OX1 = Geeignet für Sauerstoff (gem. ASTM G93-03 Level E)
Anwendungsbeispiele: Der elektronische Micro-Proportionalregler K8P kann einerseits für die Vorstufe von Druckregelventilen mit hohem Volumenstrom eingesetzt werden, andererseits in der Bauform mit Grundplatte zur proportionalen Druckregelung verwendet werden. Er ermöglicht die proportionale Regelung von Hebevorrichtungen sowie die Druckkonstanthaltung von inerten Gasen in Zylinderkammern oder in Quetschventilen. Weitere Einsatzfälle sind die Druckkonstanthaltung zur Fadenspannung in Textilmaschinen, Druckvariationen von Holzbearbeitungsmaschinen sowie feinfühligere Regelungen des Öffnungsvorgangs von Membranventilen.	

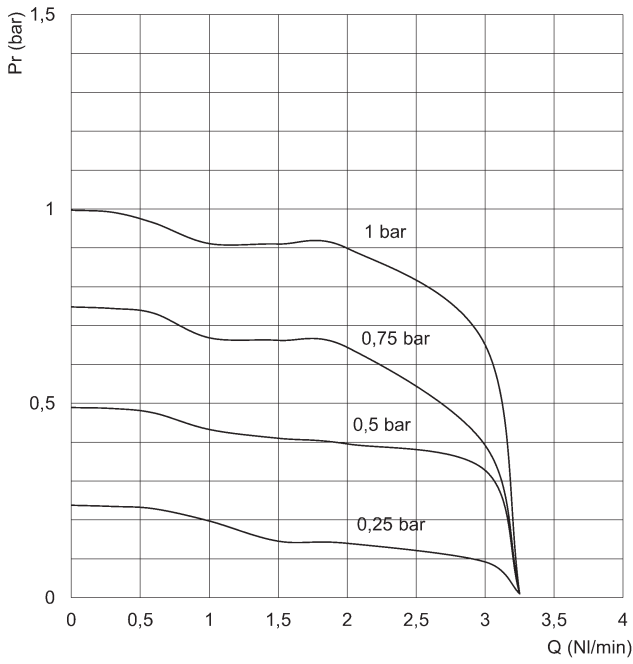
MICRO-PROPORTIONALREGLER SERIE K8P

Flanschbild für Direktmontage



LEGENDE ZEICHNUNG	Beschreibung
1 = P-Versorgung	Pneumatischer Anschluss
2 = Verbraucher	Pneumatischer Anschluss
2* = Möglicher Anschluss Verbraucher 2	Position unbedingt einhalten
3 = Entlüftung	Pneumatischer Anschluss
4 = Abmessungen	
5 = Fühlerleitung für IP65	Alternativ bei Verwendung mit O-Ring

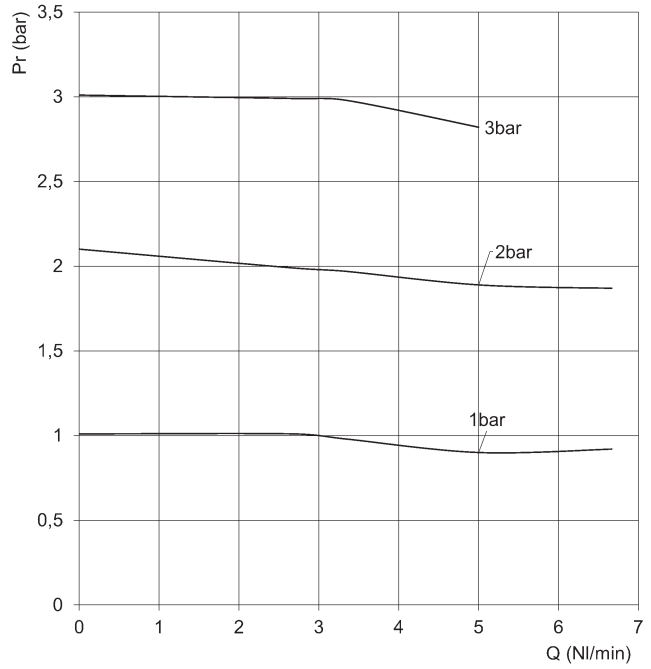
DURCHFLUSSDIAGRAMME DRUCKREGLER



0-1 bar Version

P_r = Ausgangsdruck*
 Q = Durchfluss*

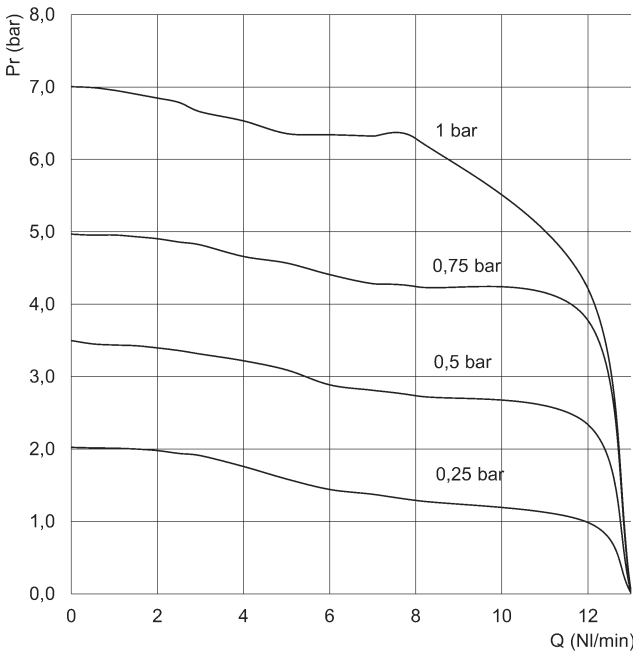
* = Eingangsdruck 2 bar



0-3 bar Version

P_r = Ausgangsdruck*
 Q = Durchfluss*

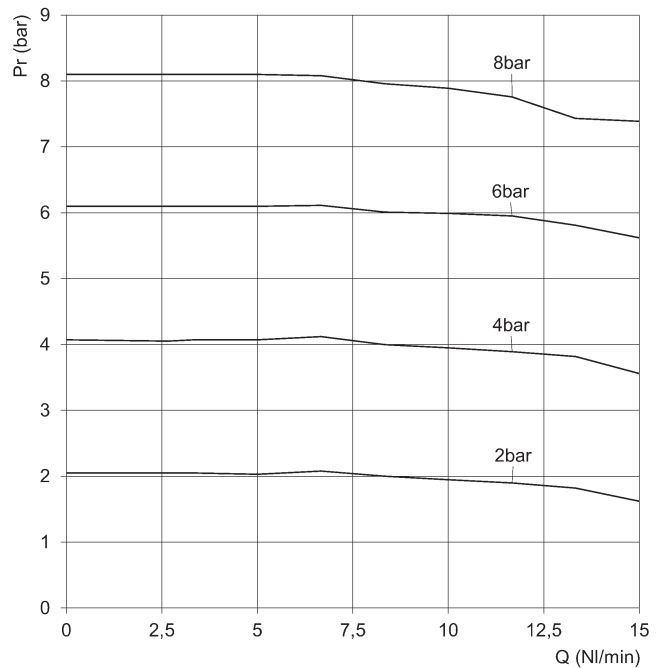
* = Eingangsdruck 4 bar



0-7 bar Version

P_r = Ausgangsdruck*
 Q = Durchfluss*

* = Eingangsdruck 8 bar



0-10 bar Version

P_r = Ausgangsdruck*
 Q = Durchfluss*

* = Eingangsdruck 10 bar

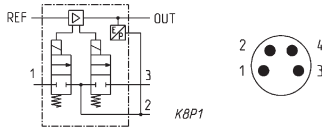
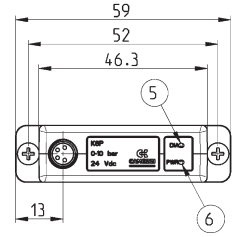
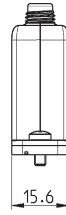
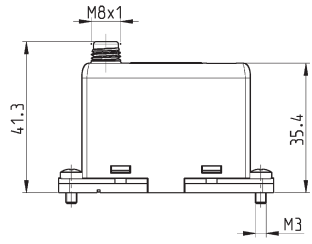
MICRO-PROPORTIONALREGLER SERIE K8P

Micro-Proportionalregler Serie K8P

* = alle Versionen können einzeln oder in Kombination mit einer Grundplatte genutzt werden
 ** = alle Versionen können mit allen Kabeln genutzt werden



Stecker M8, 4-polig
 Pin 1: +24 V DC
 (Versorgungsspannung)
 Pin 2: Analoges
 Eingangssignal 0-10 V DC
 oder 4-20 mA
 Pin 3: 0 V (Erdung) gemeinsam
 für Eingangssignal
 Pin 4: Analoges
 Ausgangssignal (entspr.
 Regeldruck)
 5 LED rot
 6 LED grün



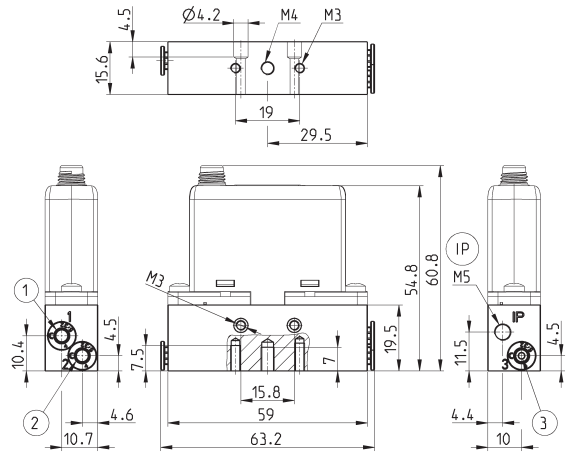
MICRO-PROPORTIONALREGLER SERIE K8P

PRODUKTÜBERSICHT			
Mod.	Betriebsdruck	geeignet für Sauerstoff	Eingangssignal
K8P-*-D522-**	0-10 bar	nein	0-10 V DC
K8P-*-E522-**	0-3 bar	nein	0-10 V DC
K8P-*-D532-**	0-10 bar	nein	4-20 mA
K8P-*-E532-**	0-3 bar	nein	4-20 mA
K8P-*-B522-**	0-1 bar	nein	0-10 V DC
K8P-*-F522-**	0-7 bar	nein	0-10 V DC
K8P-*-B532-**	0-1 bar	nein	4-20 mA
K8P-*-F532-**	0-7 bar	nein	4-20 mA
K8P-*-B522-**OX1	0-1 bar	ja	0-10 V DC
K8P-*-F522-**OX1	0-7 bar	ja	0-10 V DC
K8P-*-E522-**OX1	0-3 bar	ja	0-10 V DC
K8P-*-B532-**OX1	0-1 bar	ja	4-20 mA
K8P-*-F532-**OX1	0-7 bar	ja	4-20 mA
K8P-*-E532-**OX1	0-3 bar	ja	4-20 mA

Grundplatte Standard Mod. K8P-AS

Verwendung eines Schalldämpfers empfohlen. *

* Mod. 2939 4



Mod.
K8P-AS

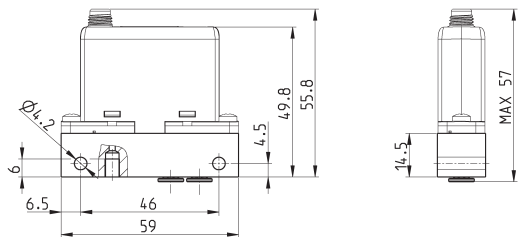
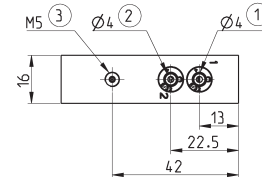
- 1 = P-Versorgung
- 2 = Verbraucher
- 3 = Entlüftung

IP = Schutzart IP65

Grundplatte kompakt Mod. K8P-AL

Verwendung eines Schalldämpfers empfohlen. *

* Mod. 2931 M5, 2938 M5, 2901 M5



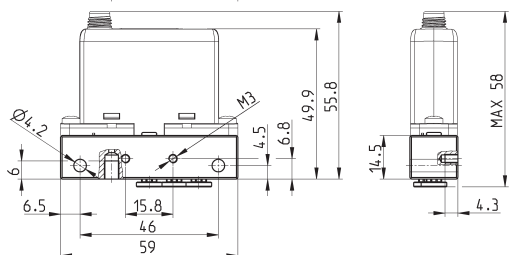
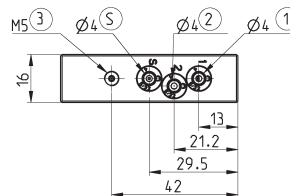
Mod.
K8P-AL

- 1 = P-Versorgung
- 2 = Verbraucher
- 3 = Entlüftung

Grundplatte kompakt für externe Druckmessung Mod. K8P-AT

Grundplatte-Kompakt für externe Druckmessung
Verwendung eines Schalldämpfers empfohlen. *

* Mod. 2931 M5, 2938 M5, 2901 M5



Mod.
K8P-AT

- 1 = P-Versorgung
- 2 = Verbraucher
- 3 = Entlüftung

S = externer Sensor

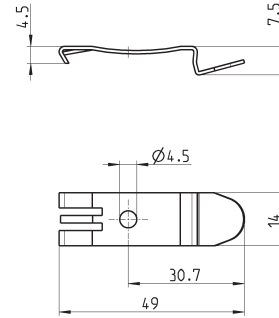
Befestigungselement für DIN-Schiene Mod. PCF-K8P



DIN EN 50022 (7,5 x 35 mm - Stärke 1)

Lieferumfang:
1 Befestigungselement
1 Schraube M4x6 UNI 5931

Hinweis: Nicht mit Grundplatte kompakt verwendbar.



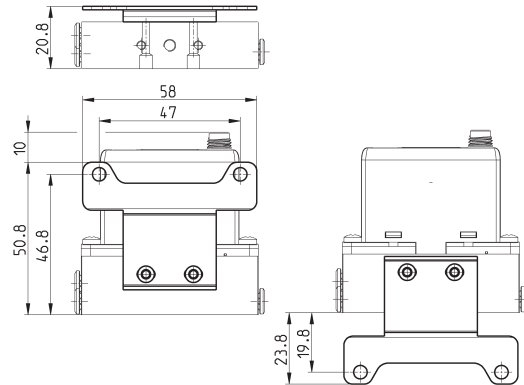
Mod.
PCF-K8P

Befestigungswinkel horizontal Mod. K8P-B1



Für Grundplatte Standard

Lieferumfang:
1 Befestigungswinkel
2 Schrauben M3x8 UNI 5931

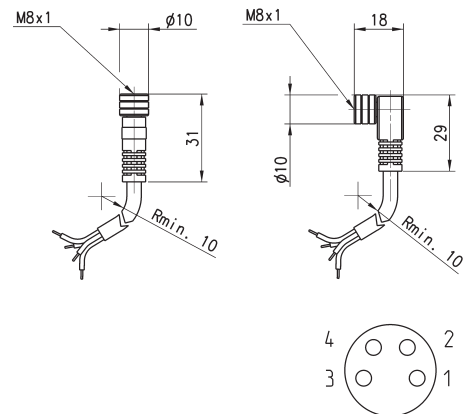


Mod.
K8P-B1

Steckdose gerade/gewinkelt 90°, M8 4-polig, Verbindungsleitung



Kabelmantel PU, nicht abgeschirmt
Schutzart: IP65



PRODUKTÜBERSICHT		
Mod.	Anschlusstyp	Kabellänge (m)
CS-DF04EG-E200	gerade	2
CS-DF04EG-E500	gerade	5
CS-DR04EG-E200	90°	2
CS-DR04EG-E500	90°	5

Neue Modelle

Proportionaldruckregler und proportionales Durchflussventil Serie MX-PRO

Anschlüsse: G1/2"

Druckregler: mit eingebautem Manometer oder
Manometeranschluss G1/8"

Durchflussventil: ohne Manometer



Der elektronische Proportionaldruckregler Serie MX-PRO ist aus der Kombination der weiterentwickelten Technologie des elektronischen Micro-Proportionalreglers Serie K8P und der Zuverlässigkeit und Leistung der Regler Serie MX2 entstanden. Dieser Regler garantiert hohe Präzision in der Druckregelung, hohen Durchfluss, geringen Energiebedarf sowie die Möglichkeit, die Serie MX2 zu einer extrem kompakten Batterieversion zu montieren.

- » Hohe Präzision
- » Geringer Energieverbrauch
- » Hoher Durchfluss
- » Kombinierbar mit Serie MX2
- » Lieferbar auch in der Batterieversion und mit einer externen Vorsteuerung

ALLGEMEINE KENNGRÖSSEN

	PROPORTIONALDRUCKREGLER	PROPORTIONALES DURCHFLUSSVENTIL
Bauart	modular, kompakt, Membranregler	modular, Kolbenregler
Werkstoffe	siehe Tabelle nachfolgende Seite	siehe Tabelle nachfolgende Seite
Anschlüsse	G1/2"	G1/2"
Befestigungsart	vertikal, Reihen- oder Wandmontage (mit Befestigungsbügel)	vertikal, Reihen- oder Wandmontage (mit Befestigungsbügel)
Betriebstemperatur	0°C ÷ 50°C	0°C ÷ 50°C
Eingangsdruck	11 bar (10 bar), 4 bar (3 bar), 1.5 bar (1 bar), 8 bar (7 bar)	6 bar
Geregelter Druck	0.5 ÷ 10 bar, 0.15 ÷ 3 bar, 0.05 ÷ 1 bar, 0.35 ÷ 7 bar	-
Vorsteuerdruck	4 bar (3 bar), 11 bar (10 bar), 1.5 bar (1 bar), 8 bar (7 bar)	4 bar (notwendig für den Betrieb)
Sekundärentlüftung	mit Sekundärentlüftung (Standard) oder ohne Sekundärentlüftung	ohne Sekundärentlüftung
Durchfluss	siehe Durchflussdiagramme auf den nachfolgenden Seiten	siehe Durchflussdiagramme auf den nachfolgenden Seiten
Luftqualität	gefilterte, ölfreie Druckluft, Klasse 7.4.4 gemäß ISO 8573.1. Im Falle von geölter Luft empfehlen wir die Verwendung von Öl ISO VG 32 und die Schmierung nie zu unterbrechen.	gefilterte, ölfreie Druckluft, Klasse 7.4.4 gemäß ISO 8573.1. Im Falle von geölter Luft empfehlen wir die Verwendung von Öl ISO VG 32 und die Schmierung nie zu unterbrechen.
Manometer	Version mit eingebautem Manometer (Standard), Version mit Manometeranschluss G1/8"	ohne Manometer
Analoges Eingangssignal	0-10 V DC Ripple ≤ 0,2%; 4 - 20 mA	0-10 V DC Ripple ≤ 0,2%; 4 - 20 mA
Analoges Ausgangssignal	0.5 - 9.5 V DC [Feedback]	nicht relevant
Versorgungsspannung	24 V DC ± 10%	24 V DC ± 10%
Elektrischer Anschluss	M8-Stecker, 4-polig	M8-Stecker, 4-polig
Linearität	≤ ± 1% FS	± 2% FS
Hysterese	0.5% FS	3% FS
Wiederholgenauigkeit	± 0.5% FS	± 0.5% FS
Auflösung	0.3% FS	0.5% FS
Schutzart	IP51	IP51

MODELLBEZEICHNUNG

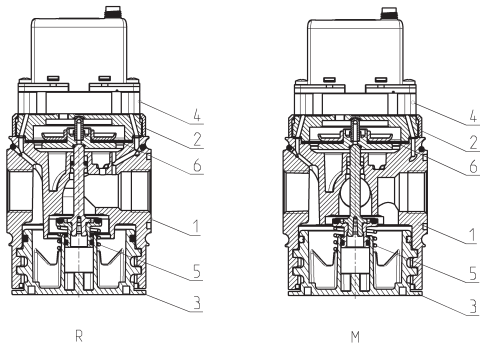
MX	2	-	1/2	-	R	CV	2	0	4	-	LH
-----------	----------	----------	------------	----------	----------	-----------	----------	----------	----------	----------	-----------

MX	SERIE
2	GRÖSSE 2 = G1/2"
1/2	ANSCHLUSS 1/2 = G1/2"
R	FUNKTION R = Druckregler M = Druckregler Batterieversion V = Durchflussventil W = Durchflussventil Batterieversion
CV	EINGANGSSIGNAL CV = 0-10 V DC (Regler) CA = 4-20 mA (Regler) EV = 0-10 V DC mit externer Vorsteuerung EA = 4-20 mA mit externer Vorsteuerung
2	BETRIEBSDRUCK 1 = Betriebsdruck 0 ÷ 3 bar (Regler) 2 = Betriebsdruck 0 ÷ 10 bar (Regler) 3 = Betriebsdruck 0 ÷ 1 bar (Regler) 4 = Betriebsdruck 0 ÷ 7 bar (Regler) DURCHFLUSS 7 = Durchflussventil
0	BAUART 0 = Sekundärentlüftung (nur Regler) 1 = ohne Sekundärentlüftung
4	MANOMETER 0 = ohne Manometer (mit Gewindeblock) 2 = mit eingebautem Manometer 0-6 bar (Regler) 4 = mit eingebautem Manometer 0-12 bar (Regler)
LH	DURCHFLUSSRICHTUNG = von links nach rechts (Standard) LH = von rechts nach links

Weitere Details zur Leitungs-, Wandmontage direkt oder mit Abstandshalter siehe Katalog Druckluftaufbereitung, Serie MX.

Proportionaldruckregler Serie MX-PRO - Beschreibung der Bauteile

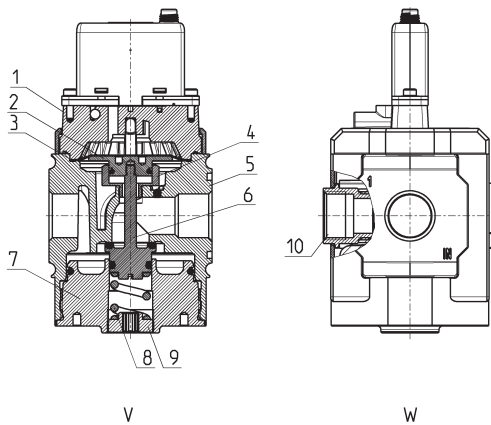
R = Proportionaldruckregler
M = Proportionaldruckregler Batterieversion



BESCHREIBUNG DER BAUTEILE	
Bauteile	Werkstoffe, Standardversion
1 = Körper	Aluminium
2 = Abdeckung	Polyacetal
3 = Ventilträger-Verschlussplatte	Polyacetal
4 = Platte Oberteil	Polyamid
5 = Feder	Edelstahl
6 = Membrane	NBR
Dichtungen	NBR

Proportionales Durchflussventil Serie MX-PRO - Beschreibung der Bauteile

V = Proportionales Durchflussventil
W = Proportionales Durchflussventil Batterieversion

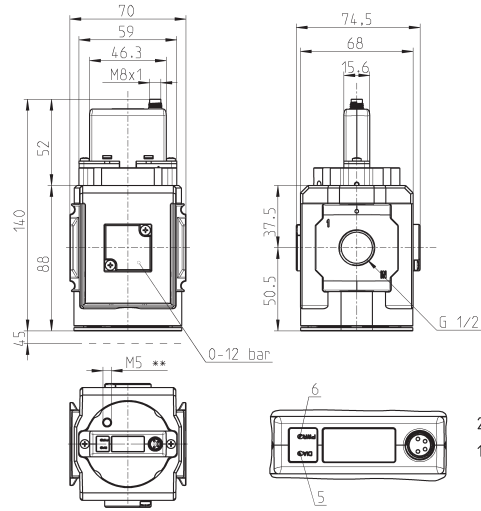


BESCHREIBUNG DER BAUTEILE	
Bauteile	Werkstoffe, Standard- und Batterieversion
1 = Platte Oberteil	Polyamid
2 = Kolben	Messing
3 = Membrane	NBR
4 = Ventilführung	Messing
5 = Körper	Aluminium
6 = Sitz	Messing
7 = Ventilträger-Verschlussplatte	Aluminium eloxiert
8 = Feder	Stahl
9 = Federführung	Messing
10 = Steckanschluss	Messing vernickelt
Dichtungen	FKM / NBR

Proportionaldruckregler Serie MX-PRO



- Stecker M8, 4-polig
- Pin 1: +24 V DC
(Versorgungsspannung)
- Pin 2: Analoges Eingangssignal
0-10 V DC oder 4-20 mA
- Pin 3: 0 V (Erdung) gemeinsam
für Eingangssignal
- Pin 4: Analoges Ausgangssignal
(entspr. Regeldruck)
- 5 LED rot
- 6 LED grün



ZEICHNUNGSNOTIZ:
**= nur bei Versionen mit externer Vorsteuerung
(MX2-1/2-REV... und MX2-1/2-REA...)

PRODUKTÜBERSICHT			
Mod.	Eingangssignal	Betriebsdruck	Manometer
MX2-1/2-R [*] V1#0	0-10 V DC	0 ÷ 3 bar	ohne Manometer
MX2-1/2-R [*] V1#2	0-10 V DC	0 ÷ 3 bar	mit eingebautem Manometer 0-6
MX2-1/2-R [*] V2#0	0-10 V DC	0 ÷ 10 bar	ohne Manometer
MX2-1/2-R [*] V2#4	0-10 V DC	0 ÷ 10 bar	mit eingebautem Manometer 0-12
MX2-1/2-R [*] V3#0	0-10 V DC	0 ÷ 1 bar	ohne Manometer
MX2-1/2-R [*] V4#0	0-10 V DC	0 ÷ 7 bar	ohne Manometer
MX2-1/2-R [*] V4#3	0-10 V DC	0 ÷ 7 bar	mit eingebautem Manometer 0-10
MX2-1/2-R [*] A1#0	4-20 mA	0 ÷ 3 bar	ohne Manometer
MX2-1/2-R [*] A1#2	4-20 mA	0 ÷ 3 bar	mit eingebautem Manometer 0-6
MX2-1/2-R [*] A2#0	4-20 mA	0 ÷ 10 bar	ohne Manometer
MX2-1/2-R [*] A2#4	4-20 mA	0 ÷ 10 bar	mit eingebautem Manometer 0-12
MX2-1/2-R [*] A3#0	4-20 mA	0 ÷ 1 bar	ohne Manometer
MX2-1/2-R [*] A4#0	4-20 mA	0 ÷ 7 bar	ohne Manometer
MX2-1/2-R [*] A4#3	4-20 mA	0 ÷ 7 bar	mit eingebautem Manometer 0-10

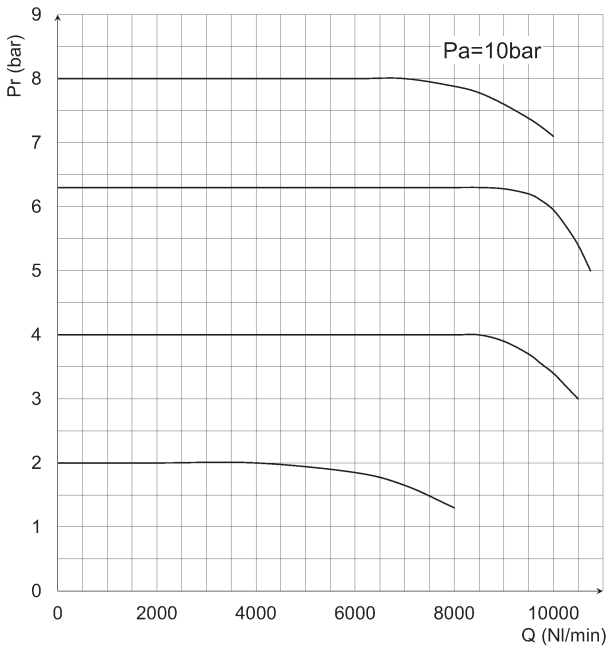
TABELLENNOTIZ:

* = Versionen mit oder ohne externer Vorsteuerung

= Versionen mit oder ohne Sekundärentlüftung

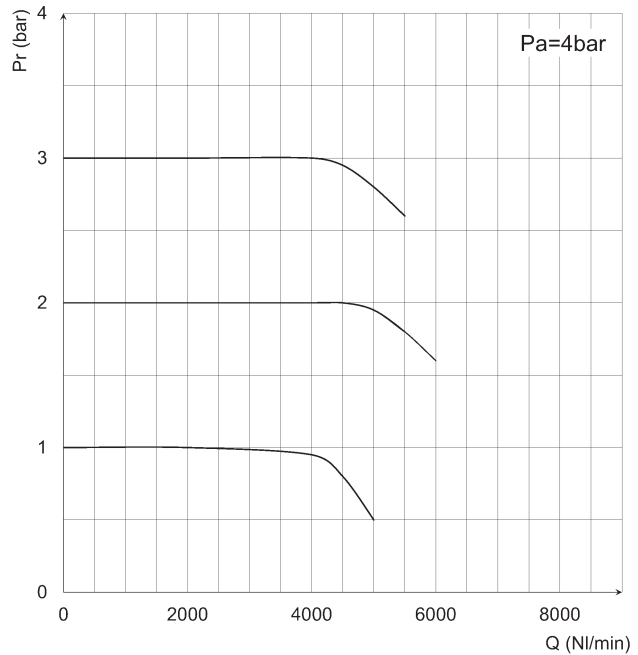
LH = für die Durchflussrichtung von rechts nach links LH am Ende der Bezeichnung hinzufügen

DURCHFLUSSDIAGRAMME DRUCKREGLER - STANDARDVERSION



Pr = Ausgangsdruck
Q = Durchfluss

Pa = Eingangsdruck

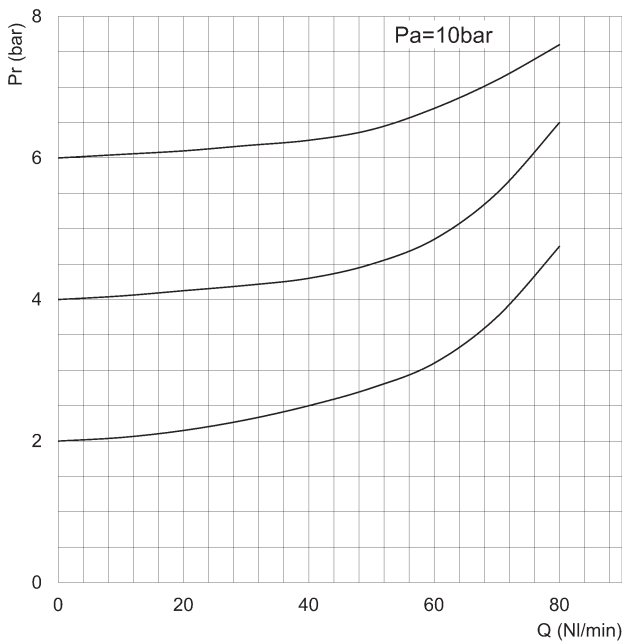


Pr = Ausgangsdruck
Q = Durchfluss

Pa = Eingangsdruck

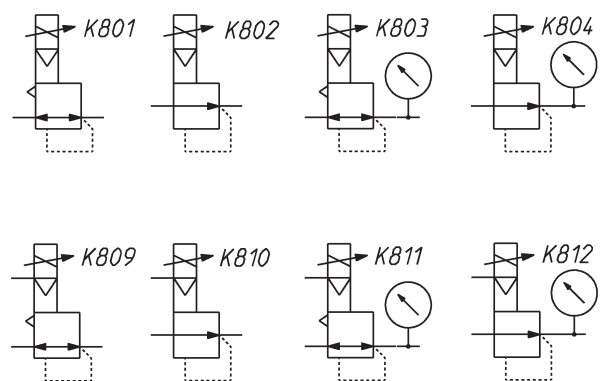
PROPORTIONALDRUCKREGLER/-DURCHFLUSSVENTIL SERIE MX-PRO

DURCHFLUSSDIAGRAMM (ENTLÜFTUNG) UND PNEUMATIKSYMBOLE - STANDARDVERSION



Pr = Ausgangsdruck
Q = Durchfluss

Pa = Eingangsdruck



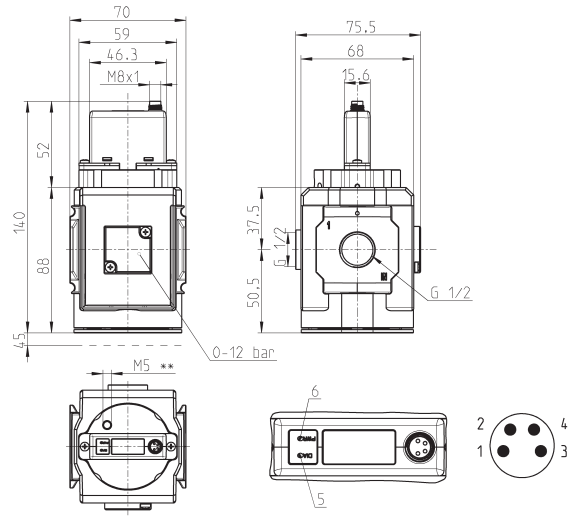
- K801 = Sekundärentlüftung, elektr. betätigt
- K802 = ohne Sekundärentlüftung, elektr. betätigt
- K803 = Sekundärentlüftung, elektr. betätigt, Mano.
- K804 = ohne Sekundärentlüftung, elektr. betätigt, Mano.
- K809 = Sekundärentlüftung, elektr. betätigt, ext. Vorsteuerung
- K810 = ohne Sekundärentlüftung, elektr. betätigt, ext. Vorst.
- K811 = Sekundärentlüftung, elektr. betätigt, Mano., ext. Vorst.
- K812 = ohne Sekundärentlüftung, el. betätigt, Mano., ext. Vorst.

Proportionaldruckregler Serie MX-PRO - Batterieversion



- Stecker M8, 4-polig
- Pin 1: +24 V DC
(Versorgungsspannung)
- Pin 2: Analoges Eingangssignal
0-10 V DC oder 4-20 mA
- Pin 3: 0 V (Erdung) gemeinsam
für Eingangssignal
- Pin 4: Analoges Ausgangssignal
(entspr. Regeldruck)
- 5 LED rot
- 6 LED grün

ZEICHNUNGSNOTIZ:
**= nur bei Versionen mit externer Vorsteuerung
(MX2-1/2-REV... und MX2-1/2-REA...)



PRODUKTÜBERSICHT			
Mod.	Eingangssignal	Betriebsdruck	Manometer
MX2-1/2-M*V1#0	0-10 V DC	0 ÷ 3 bar	ohne Manometer
MX2-1/2-M*V1#2	0-10 V DC	0 ÷ 3 bar	mit eingebautem Manometer 0-6
MX2-1/2-M*V2#0	0-10 V DC	0 ÷ 10 bar	ohne Manometer
MX2-1/2-M*V2#4	0-10 V DC	0 ÷ 10 bar	mit eingebautem Manometer 0-12
MX2-1/2-M*V3#0	0-10 V DC	0 ÷ 1 bar	ohne Manometer
MX2-1/2-M*V4#0	0-10 V DC	0 ÷ 7 bar	ohne Manometer
MX2-1/2-M*A1#0	4-20 mA	0 ÷ 3 bar	ohne Manometer
MX2-1/2-M*A1#2	4-20 mA	0 ÷ 3 bar	mit eingebautem Manometer 0-6
MX2-1/2-M*A2#0	4-20 mA	0 ÷ 10 bar	ohne Manometer
MX2-1/2-M*A2#4	4-20 mA	0 ÷ 10 bar	mit eingebautem Manometer 0-12
MX2-1/2-M*A3#0	4-20 mA	0 ÷ 1 bar	ohne Manometer
MX2-1/2-M*A4#0	4-20 mA	0 ÷ 7 bar	ohne Manometer
MX2-1/2-M*A4#3	4-20 mA	0 ÷ 7 bar	mit eingebautem Manometer 0-10

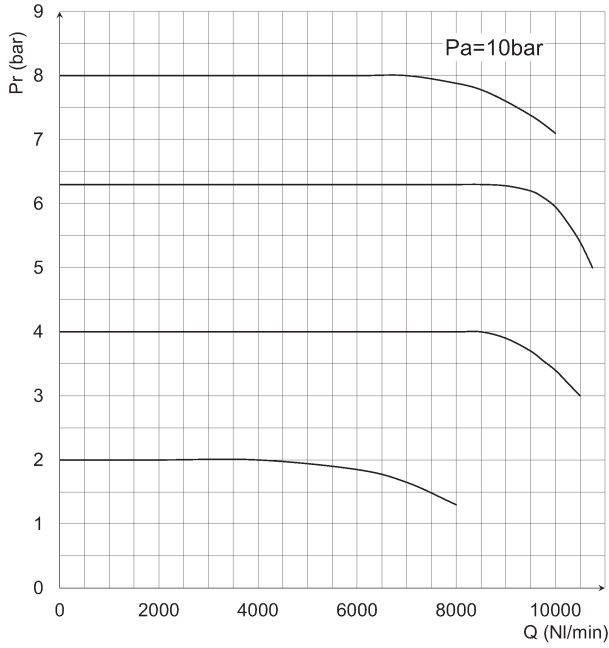
TABELLENNOTIZ:

* = Versionen mit oder ohne externer Vorsteuerung

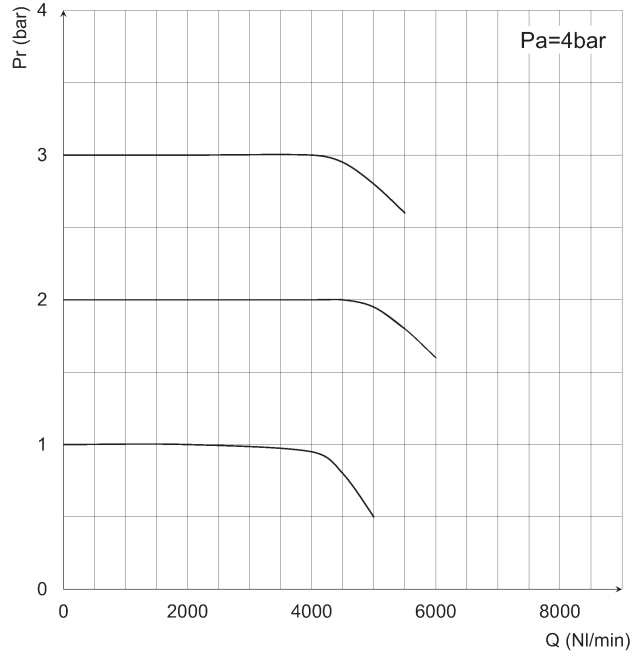
= Versionen mit oder ohne Sekundärentlüftung

LH = für die Durchflussrichtung von rechts nach links LH am Ende der Bezeichnung hinzufügen

DURCHFLUSSDIAGRAMME DRUCKREGLER - BATTERIEVERSION



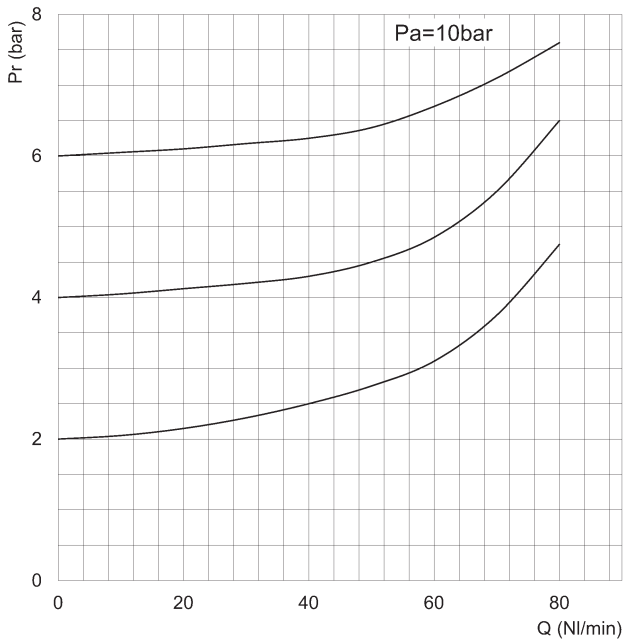
Pr = Ausgangsdruck
 Q = Durchfluss
 Pa = Eingangsdruck



Pr = Ausgangsdruck
 Q = Durchfluss
 Pa = Eingangsdruck

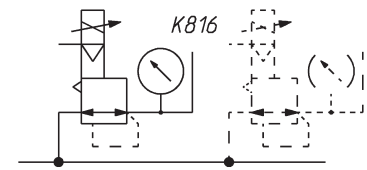
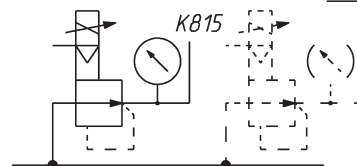
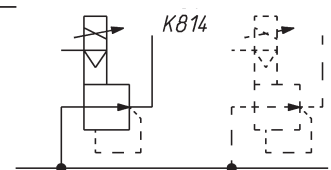
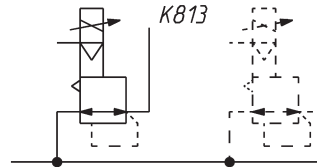
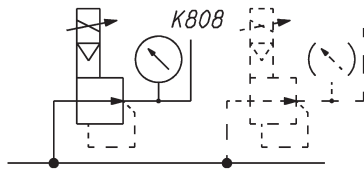
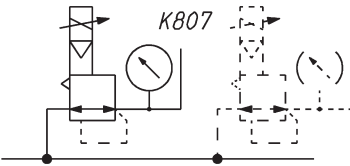
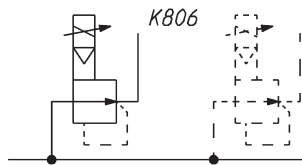
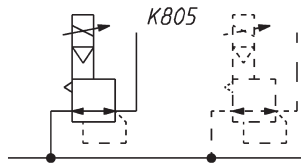
PROPORTIONALDRUCKREGLER/-DURCHFLUSSVENTIL SERIE MX-PRO

DURCHFLUSSDIAGRAMM (ENTLÜFTUNG) - BATTERIEVERSION



Pr = Ausgangsdruck
 Q = Durchfluss
 Pa = Eingangsdruck

PNEUMATIKSYMBOLLE - BATTERIEVERSION



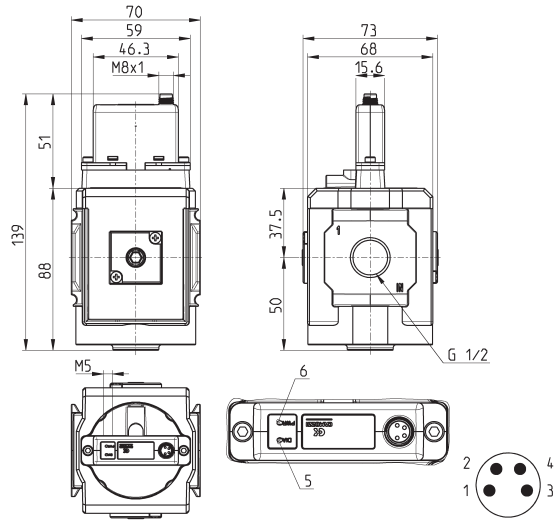
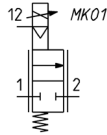
- K805 = Batterieversion, Sekundärentlüftung, elektrisch betätigt
- K806 = Batterieversion, ohne Sekundärentlüftung, elektr. betätigt
- K807 = Batterieversion, Sekundärentlüftung, elektrisch betätigt, mit eingebautem Manometer
- K808 = Batterieversion, ohne Sekundärentlüftung, elektr. betätigt, mit eingebautem Manometer

- K813 = Batterieversion, Sekundärentlüftung, elektr. betätigt, externe Vorsteuerung
- K814 = Batterieversion, ohne Sekundärentlüftung, elektr. betätigt, externe Vorsteuerung
- K815 = Batterieversion, Sekundärentlüftung, elektr. betätigt, Manometer, externe Vorsteuerung
- K816 = Batterieversion, ohne Sekundärentlüftung, elektr. betätigt, Manometer, externe Vorsteuerung

Proportionales Durchflussventil Serie MX-PRO

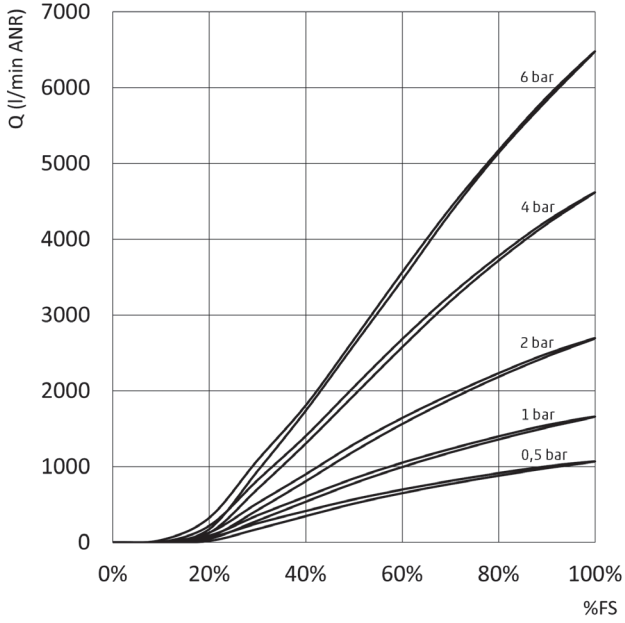


- Stecker M8, 4-polig
- Pin 1: +24 V DC
(Versorgungsspannung)
- Pin 2: Analoges Eingangssignal
0-10 V DC oder 4-20 mA
- Pin 3: 0 V (Erdung) gemeinsam
für Eingangssignal
- Pin 4: Analoges Ausgangssignal
(entspr. Regeldruck)
- 5 LED rot
- 6 LED grün



PRODUKTÜBERSICHT		
Mod.	Eingangssignal	Durchfluss
MX2-1/2-VEV710	0-10 V DC	0-6500 L/min
MX2-1/2-VEA710	4-20 mA	0-6500 L/min
MX2-1/2-VEV710-LH	0-10 V DC	0-6500 L/min
MX2-1/2-VEA710-LH	4-20 mA	0-6500 L/min

DURCHFLUSSDIAGRAMME DURCHFLUSSVENTIL - STANDARDVERSION



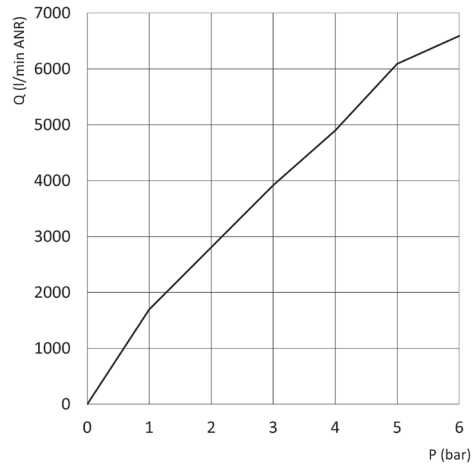
Q = Durchfluss
FS = Full Scale - Eingangssignal

PROPORTIONALDRUCKREGLER/-DURCHFLUSSVENTIL SERIE MX-PRO

Maximaler Durchfluss und Schaltzeiten Durchflussventil - Standardversion

Maximaler Durchfluss im Verhältnis zum Eingangsdruck

Q = Durchfluss
P = Eingangsdruck

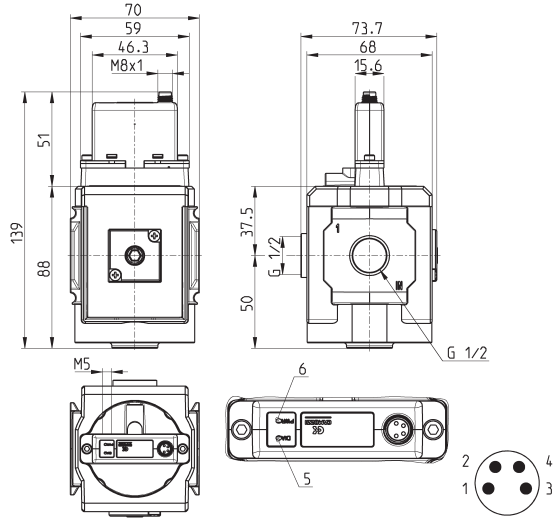
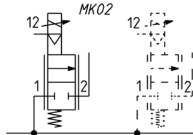


SCHALTZEIT mit max. Durchfluss bei Betriebsdruck [Elektromechanische Schaltzeit: 90 ms]				
Pin (bar)	Schaltzeit Öffnen [ms]		Schaltzeit Schließen [ms]	
	0%-10%	10%-90%	100%-90%	100%-10%
6	117	266	106	553

Proportionales Durchflussventil Serie MX-PRO - Batterieversion

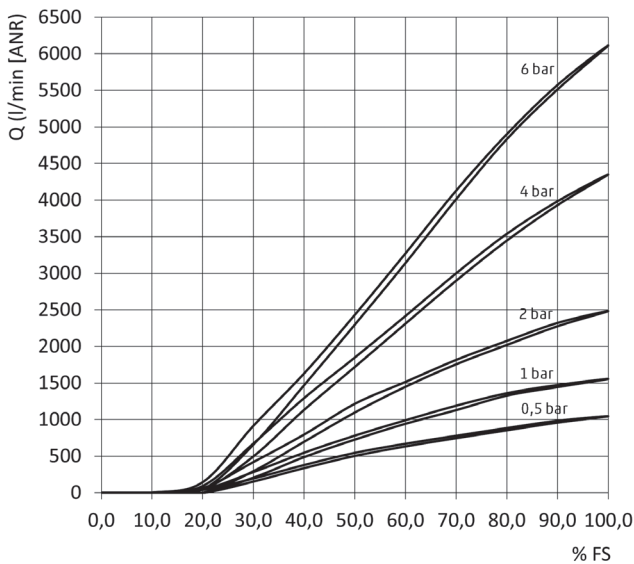


- Stecker M8, 4-polig
- Pin 1: +24 V DC
(Versorgungsspannung)
- Pin 2: Analoges Eingangssignal
0-10 V DC oder 4-20 mA
- Pin 3: 0 V (Erdung) gemeinsam
für Eingangssignal
- Pin 4: Analoges Ausgangssignal
(entspr. Regeldruck)
- 5 LED rot
- 6 LED grün



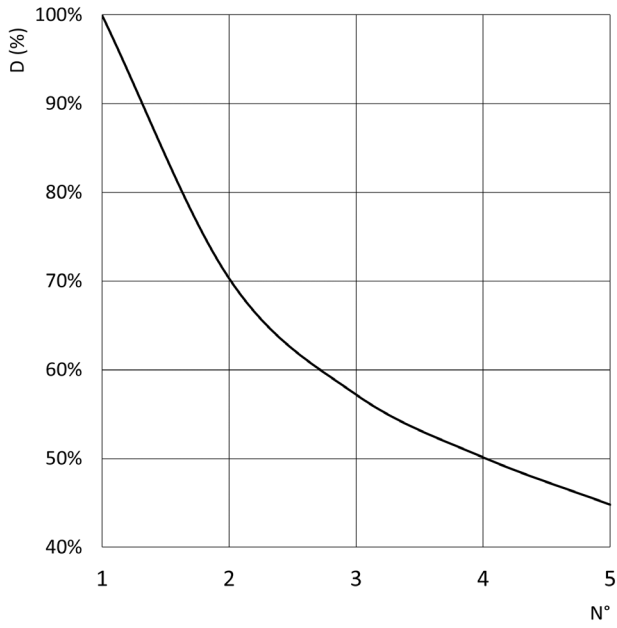
PRODUKTÜBERSICHT		
Mod.	Eingangssignal	Durchfluss
MX2-1/2-WEV710	0-10 V DC	0-6100 L/min ANR
MX2-1/2-WEA710	4-20 mA	0-6100 L/min ANR
MX2-1/2-WEV710-LH	0-10 V DC	0-6100 L/min ANR
MX2-1/2-WEA710-LH	4-20 mA	0-6100 L/min ANR

DURCHFLUSSDIAGRAMME DURCHFLUSSVENTIL - BATTERIEVERSION



Q = Durchfluss
FS = Full Scale - Eingangssignal

VERLUSTRATE FÜR BATTERIEVERSION



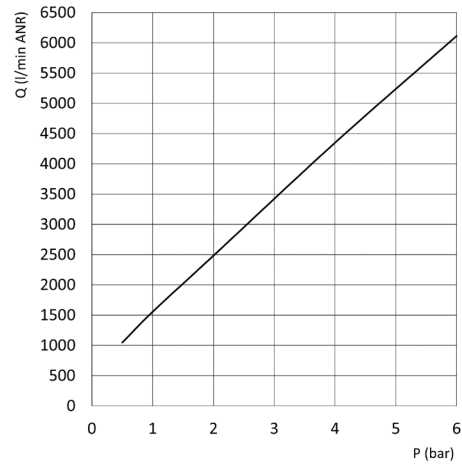
N° = Anzahl Ventile in Batterieversion
 D(%) = prozentual erreichbarer Wert der max. Durchflussrate bei einseitigem Druckanschluss (bei beidseitigem Anschluss N° bis zur Batteriemitte zählen und als Wert für Ermittlung nutzen)

PROPORTIONALDRUCKREGLER/-DURCHFLUSSVENTIL SERIE MX-PRO

Maximaler Durchfluss und Schaltzeiten Durchflussventil - Batterieversion

Maximaler Durchfluss im Verhältnis zum Eingangsdruck

Q = Durchfluss
 P = Eingangsdruck



SCHALTZEIT mit max. Durchfluss bei Betriebsdruck [Elektromechanische Schaltzeit: 90 ms]

Pin (bar)	Schaltzeit Öffnen [ms]		Schaltzeit Schließen [ms]	
	0%-10%	10%-90%	100%-90%	100%-10%
6 bar	130	296	116	605

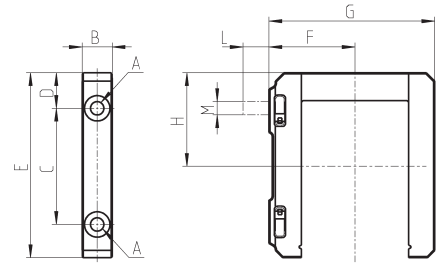
Kit Befestigungsbügel Mod. MX2-..



Kit Mod. MX2-X / Leitungsmontage:
 1 Befestigungsbügel, 1 O-Ring 3125 *,
 2 Sechskantmuttern M5, 2 Schrauben M5x69.
 Kit Mod. MX2-Z / direkte Wandmontage:
 1 Befestigungsbügel, 1 O-Ring 3125 *,
 1 Sechskantmutter M5, 1 Schraube M5x69,
 1 Schraube M5x85 für Wandmontage.

* auch separat zu bestellen (Mod. 160-39-11/19)

Werkstoffe: Befestigungsbügel Thermoplast, O-Ring NBR, Muttern + Schrauben Stahl verzinkt.



PRODUKTÜBERSICHT											
Mod.	A	B	C	D	E	F	G	H	L	M	Notizen
MX2-X	5.2	12	46	14	73.5	37.5	70.5	37	-	-	
MX2-Z	5.2	12	46	14	73.5	37.5	70.5	37	14	M5	Kit mit Schraube für Wandmontage

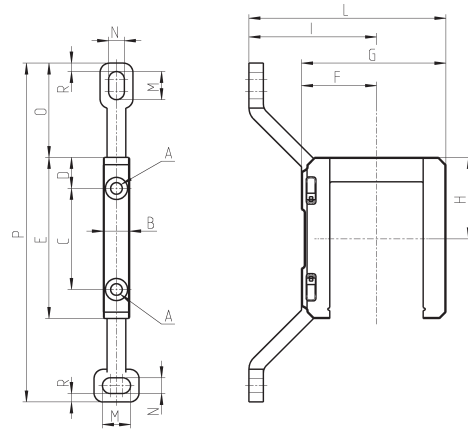
Kit Befestigungsbügel mit Winkel Mod. MX2-..



Kit Mod. MX2-Y / Wandmontage mit Abstandshalter:
 1 Befestigungsbügel, 1 O-Ring 3125**,
 2 Sechskantmuttern M5, 2 Schrauben M5x69.

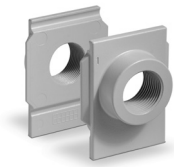
** auch separat zu bestellen (Mod. 160-39-11/19)

Werkstoffe: Befestigungsbügel Thermoplast, O-Ring NBR, Schrauben + Muttern Stahl verzinkt.



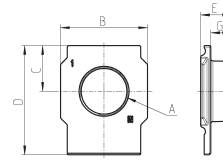
PRODUKTÜBERSICHT															
Mod.	A	B	C	D	E	F	G	H	I	L	M	N	O	P	R
MX2-Y	5,2	12	46	14	73,5	32,5	70,5	37	70,5	103	12	6,5	42	152	4

Endplatten (links/rechts) Mod. MX...-FL



Lieferumfang:
1 Endplatte links
1 Endplatte rechts

Werkstoff: Aluminium lackiert



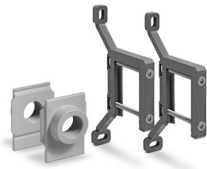
PRODUKTÜBERSICHT						
Mod.	A	B	C	D	E	G
MX2-1/2-FL	G1/2	50	26,5	63,5	17	11

Kit Befestigungsbügel+Endplatten Mod. MX...-..



PRODUKTÜBERSICHT	
Mod.	Lieferumfang Kit
MX2-1/2-HH	1x MX2-1/2-FL + 2x MX2-X
MX2-1/2-JJ	1x MX2-1/2-FL + 2x MX2-Z

Kit Befestigungsbügel + Endplatten Mod. MX...-..-KK

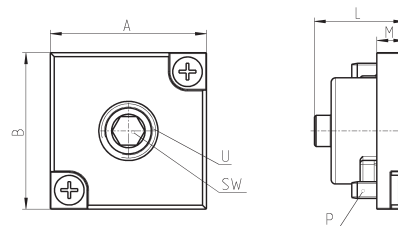


PRODUKTÜBERSICHT	
Mod.	Lieferumfang Kit
MX2-1/2-KK	1x MX2-1/2-FL + 2x MX2-Y

Anschlussplatte für Manometer

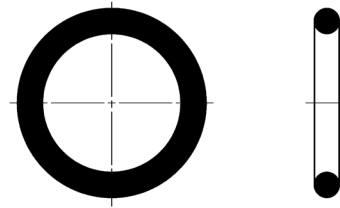


Lieferumfang:
1 Befestigungsblock
1 Madenschraube
2 Schrauben
1 Dichtung



PRODUKTÜBERSICHT							
Mod.	A	B	L	M	P	U	SW
MX2-R26/1-P	28	28	16.5	5	M3X7	1/8	5

O-Ring zur Montage

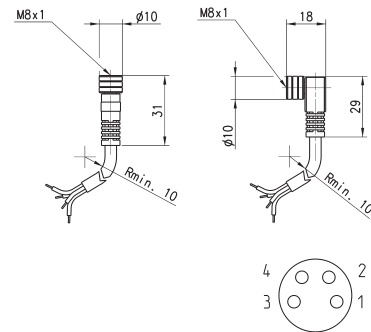


PRODUKTÜBERSICHT		
Mod.	O-Ring	Zur Montage
160-39-11/19	OR 3125	MX2

Steckdose gerade/gewinkelt 90°, M8 4-polig, Verbindungsleitung



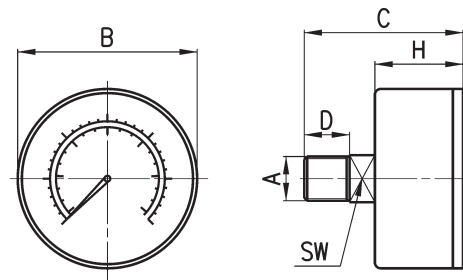
Kabelmantel PU, nicht abgeschirmt.
Schutzart: IP65



PRODUKTÜBERSICHT		
Mod.	Anschlussstyp	Kabellänge (m)
CS-DF04EG-E200	gerade	2
CS-DF04EG-E500	gerade	5
CS-DR04EG-E200	90°	2
CS-DR04EG-E500	90°	5

Manometer, Anschluss hinten, Mod. M043/053/063-P..

Genauigkeitsklasse CL1,6



PRODUKTÜBERSICHT							
Mod.	A	B	C	D	H	SW	Skala
M043-P02,5	R1/8	Ø 38.8	41	10	25	14	0 ÷ 2.5 bar
M043-P04	R1/8	Ø 38.8	41	10	25	14	0 ÷ 4 bar
M043-P06	R1/8	Ø 38.8	41	10	25	14	0 ÷ 6 bar
M043-P10	R1/8	Ø 38.8	41	10	25	14	0 ÷ 10 bar
M043-P12	R1/8	Ø 38.8	41	10	25	14	0 ÷ 12 bar
M053-P04	R1/8	Ø 50	41.5	10	25	14	0 ÷ 4 bar
M053-P06	R1/8	Ø 50	41.5	10	25	14	0 ÷ 6 bar
M053-P10	R1/8	Ø 50	41.5	10	25	14	0 ÷ 10 bar
M053-P12	R1/8	Ø 50	41.5	10	25	14	0 ÷ 12 bar

Neu

Proportionaldruckregler mit CoilVision Technologie Serie PRE

zwei Baugrößen: PRE1 und PRE2
Anschlüsse G1/4", G3/8", 1/4 NPTF

COILVISION TECHNOLOGY  



- » CoilVision Technologie für Diagnose und Statusanalyse
- » Kompatibel mit Sauerstoff
- » Individuelle Einstellung der Regelparameter
- » Flexible Konfiguration
- » IO-Link Version
- » Version mit oder ohne Display
- » Batterieversion
- » Version mit integrierter Entlüftung
- » UL CSA Zertifikat
- » 5 bit PreSet Version für max. 32 verschiedene Druckeinstellungen
- » Kompatibel mit Serie MD

Der Proportionaldruckregler der Serie PRE ist mit der CoilVision Technologie ausgestattet, mit der die Funktion der Magnetventile im Innern des Reglers kontinuierlich überwacht und somit eventuellen Störungen vorgebeugt werden kann.

Die erfassten Daten werden zur Protokollierung, Zusammenfassung und Analyse kabellos übermittelt und können über die UVIX-Software visualisiert werden. Die Software ist als Download im Camozzi Online-Katalog verfügbar.

Die Serie PRE ist in zwei Baugrößen und verschiedenen Konfigurationen, darunter eine IO-Link Version, erhältlich. Neben den Optionen mit und ohne Display wird eine Version mit integrierter Entlüftung angeboten.

Die Batterieversion garantiert die Regelung mehrerer Ausgänge mit einer einzigen Druckversorgung, während die Version mit externem Sensor-Anschluss eine Druckregelung an jeder beliebigen Stelle des Systems ermöglicht.

ALLGEMEINE KENNGRÖSSEN

Bezugsnormen	CE; RoHS; ATEX; UL-CSA		
Kontrollgröße	Druck		
Funktion	3-Wege		
Durchfluss	PRE104 - 1100 NL/min	PRE238 - 4600 NL/min	
Medium	gefilterte, ölfreie Luft Klasse 7.4.4 gemäß ISO 8573.1:2010, Inertgase und Sauerstoff		
Regelbarer Druck min. und max.	0 ÷ 1 bar (0-14,5 PSI)	0,05 ÷ 10,3 bar (0,72-150 PSI)	0,05 ÷ 6 bar (0,72-87 PSI)
	0,03 ÷ 4 bar (0,43-58 PSI)	0,05 ÷ 7 bar (0,72-101,5 PSI)	
Eingangsdruk max.	2 bar	5 bar	11 bar
Externer Sensoranschluss (optional)	Eingangssignal 0-10 V DC oder 4-20 mA		
Auflösung	0,3% FS (Baugröße 1) 0,6% FS (Baugröße 2)		
Temperatur Medium	0 ÷ 50 °C		
Betriebstemperatur	0 ÷ 50 °C		
Anschlüsse	G1/4" - G3/8" - 1/4 NPTF		
Werkstoffe	Körper: Aluminium - Abdeckung: Kunststoff - Dichtungen: NBR oder FKM		
Versorgungsspannung	24 V DC		
Eingangssignal	0-10 V; 4-20 mA; 5 bit Digital; IO-Link		
Hysterese	0,5% FS (Baugröße 1) 0,7% FS (Baugröße 2)		
Stromverbrauch	max. 0,5 A (hypothetische Stromversorgung von min. 1 A)		
Elektrische Anschlüsse	Stecker M12 5-polig (IO-Link) Stecker M12 8-polig (analog und PreSet) Stecker M12 12-polig (Version mit externem Sensor)		
Schutzart	IP65		
Wiederholgenauigkeit	0,4% FS		
Linearität	0,4% FS		
Modularität	Mit Serie MD		
PRE als IO-Link Version	V1.1 gemäß Standard IEC 61131-9 / 61131-2		
Ausgangssignal	0-5 V DC und 4-20 mA (Standard bei Version mit analogem Eingangssignal)		

MODELLBEZEICHNUNG

PRE	1	04	-	D	D	5	I	2	E	-	00		
------------	----------	-----------	----------	----------	----------	----------	----------	----------	----------	----------	-----------	--	--

PRE	SERIE
1	BAUGRÖSSE 1 = Baugröße 1 2 = Baugröße 2
04	ANSCHLUSS 04 = G1/4" 38 = G3/8" (nur Baugröße 2) M4 = G1/4" Batterieversion 14 = 1/4 NPTF (nur Baugröße 1) N4 = 1/4 NPTF Batterieversion
D	DISPLAY E = ohne Display D = mit Display
D	BETRIEBSDRUCK (1 bar = 14,5 psi) B = 0-1 bar E = 0-4 bar F = 0-6 bar (Standard mit interner Vorsteuerung für OX1 Version) G = 0-7 bar D = 0-10,3 bar 2 = externer Sensoranschluss 0-10 V oder 4-20 mA (nur mit Eingangssignal Version 2 oder 4). Der externe Sensor ist nicht im Lieferumfang enthalten.
5	VENTILFUNKTION 5 = 3-Wege (Standard) 6 = integrierte Entlüftung (max. Betriebsdruck Version B, E oder G) 7 = 3-Wege (Gewinde Anschluss 3, optional für Baugröße 1, Standard für Baugröße 2) 8 = integrierte Entlüftung (Gewinde Anschluss 3, optional für Baugröße 1, Standard für Baugröße 2, max. Betriebsdruck Version B, E oder G)
I	VORSTEUERUNG I = Intern E = Extern
2	EINGANGSSIGNAL 2 = 0-10 V 4 = 4-20 mA D = 5 bit Preset für 32 verschiedene Druckeinstellungen I = IO-Link
E	DIGITALES AUSGANGSSIGNAL E = Fehlermeldung (nur mit Eingangssignal Version 2, 4, D) P = Druckschalter (nur mit Eingangssignal Version 2, 4, D) W = Fenster (nur mit Eingangssignal Version 2, 4, D) N = kein digitales Ausgangssignal (nur mit IO-Link Version)
00	ELEKTRISCHE ANSCHLUSSART 00 = ohne Steckdose/Kabel 2F = Steckdose gerade, Anschlusskabel 2m 2R = Steckdose gewinkelt 90°, Anschlusskabel 2m 5F = Steckdose gerade, Anschlusskabel 5m 5R = Steckdose gewinkelt 90°, Anschlusskabel 5m 2FC = Steckdose gerade, Anschlusskabel 2m abgeschirmt 2RC = Steckdose gewinkelt 90°, Anschlusskabel 2m abgeschirmt 5FC = Steckdose gerade, Anschlusskabel 5m abgeschirmt 5RC = Steckdose gewinkelt 90°, Anschlusskabel 5m abgeschirmt
	DIAGNOSE = ohne Diagnose (nur mit Eingangssignal Version 2, 4, D) 0D = mit Basisdiagnose (nur mit Eingangssignal Version 2, 4, D) 0W = WLAN (nur mit Eingangssignal Version 2, 4, D) DW = WLAN + CoilVision Diagnose (nur mit Eingangssignal Version 2, 4, D) 1D = IO-Link + CoilVision Diagnose (nur mit IO-Link Version)
	ZERTIFIZIERUNG = ohne Zertifizierung OX1 = kompatibel mit Sauerstoff

PROPORTIONALDRUCKREGLER MIT COILVISION SERIE PRE

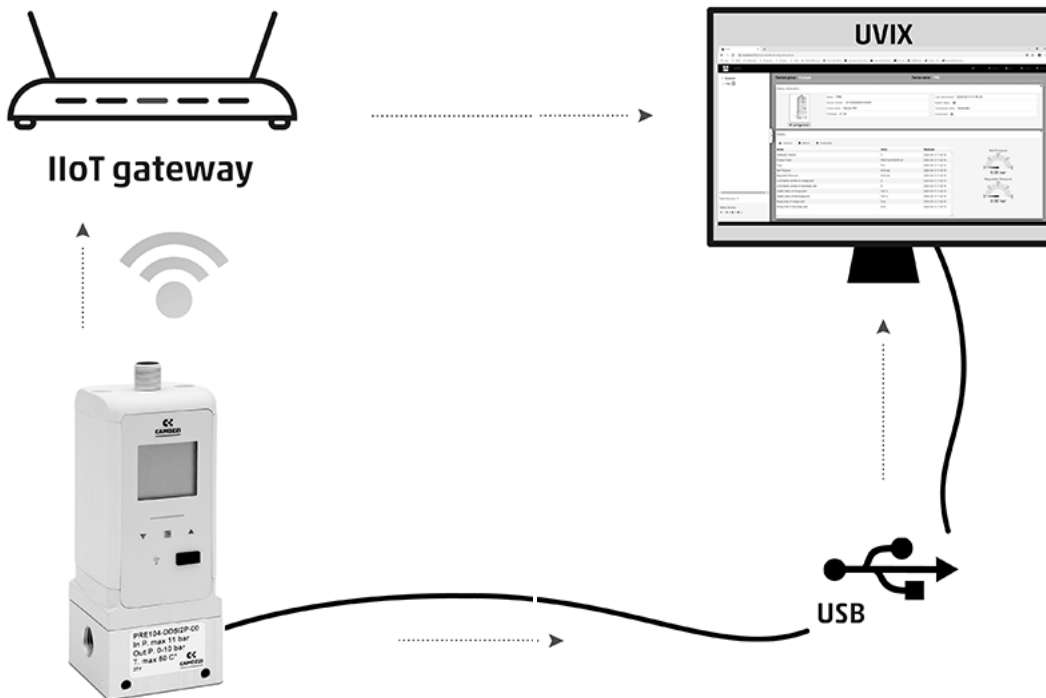
SERIE PRE - COILVISION TECHNOLOGIE



PROPORTIONALDRUCKREGLER MIT COILVISION SERIE PRE

Die CoilVision Technologie (optional für Serie PRE) ermöglicht die kontinuierliche Überwachung der einzelnen Magnetventile im Innern des Reglers, dank der spezifisch entwickelten sowie patentierten Elektronik und Algorithmen.

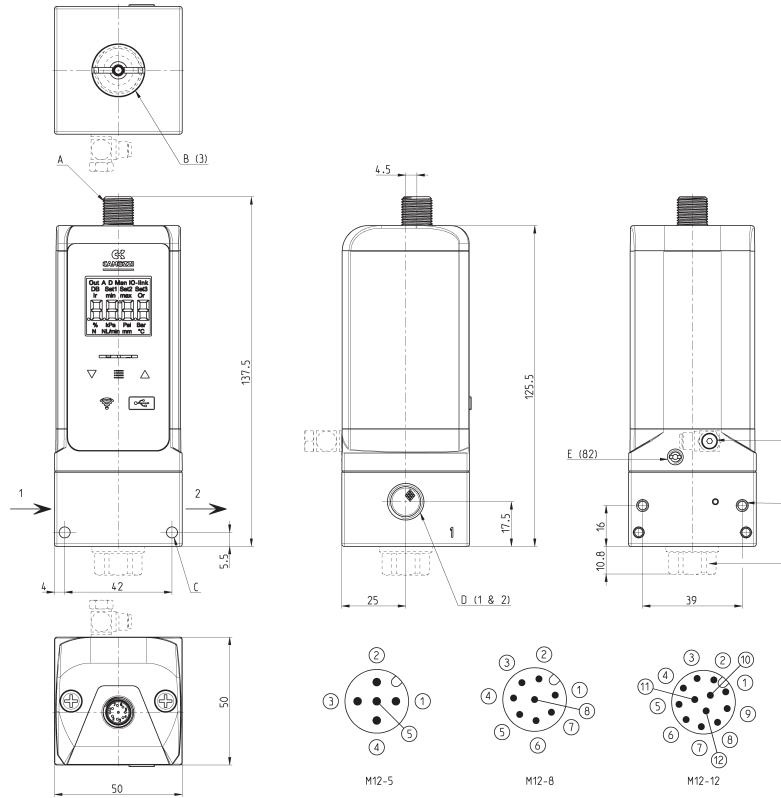
Status und Betriebszustand der einzelnen Magnetventile werden überwacht und Abweichungen zu den idealen Betriebsbedingungen angezeigt. Die gesammelten Informationen erlauben dem Nutzer eine Vorausplanung von Maßnahmen der Schlüsselkomponenten.



Die Überwachungsparameter beinhalten unter anderem die Temperatur und aktuellen Betriebsstunden des Reglers. Die gesammelten Werte können über die UVIX-Software angezeigt und visualisiert werden. Die Software ist kostenlos als Download im Camozzi Online-Katalog verfügbar.

Die Datenübertragung an UVIX kann über USB oder WLAN erfolgen. Geräte mit IO-Link senden per IO-Link Master die entsprechenden Daten an die SPS.

SERIE PRE BAUGRÖSSE 1 - ABMESSUNGEN



PRODUKTÜBERSICHT

Mod.	A	B (3)	C	D (1 & 2)	E (82)	F	G	H
PRE 1	Elektrischer Anschluss M12	Entlüftung Regler	Befestigungsbohrungen Ø 4,3	Anschluss 1/4 (GAS oder NPTF)	Entlüftung Vorsteuerventile M5	Befestigungsbohrungen M4	Externe Vorsteuerung M5	Ventilfunktion (7 - 8) G1/4"

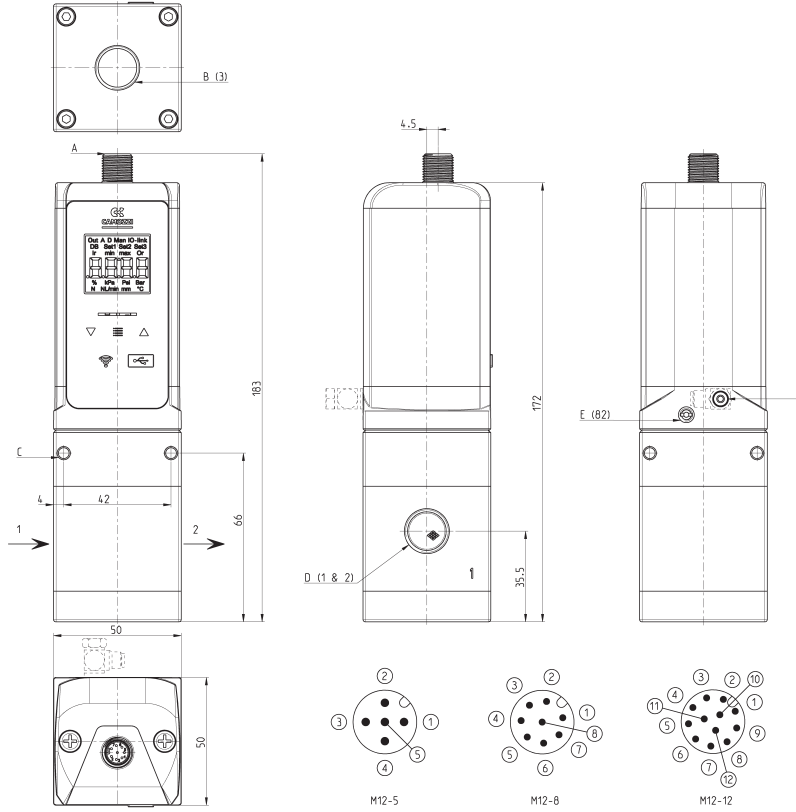
Stecker M12, 5-polig
für I/O Link Version

Stecker M12, 8-polig
für analoge Version

Stecker M12, 12-polig
für Version mit externem Sensoranschluss

SERIE PRE BAUGRÖSSE 2 - ABMESSUNGEN

PROPORTIONALDRUCKREGLER MIT COILVISION SERIE PRE



PRODUKTÜBERSICHT

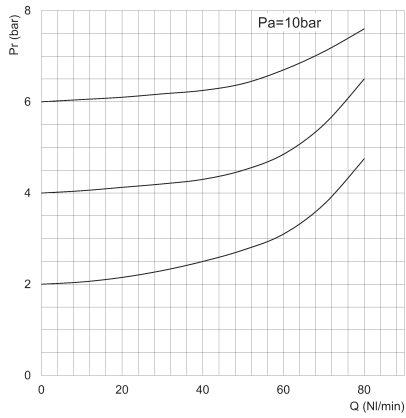
Mod.	A	B (3)	C	D (1 & 2)	E (82)	F
PRE 2	Elektrischer Anschluss M12	Entlüftung Regler G3/8"	Befestigungsbohrungen Ø 4,3	Anschlüsse G3/8" oder G1/4"	Entlüftung Vorsteuerventile M5	Externe Vorsteuerung M5

Stecker M12, 5-polig
für I/O Link Version

Stecker M12, 8-polig
für analoge Version

Stecker M12, 12-polig
für Version mit externem Sensoranschluss

DURCHFLUSSDIAGRAMM (ENTLÜFTUNG) - BATTERIEVERSION



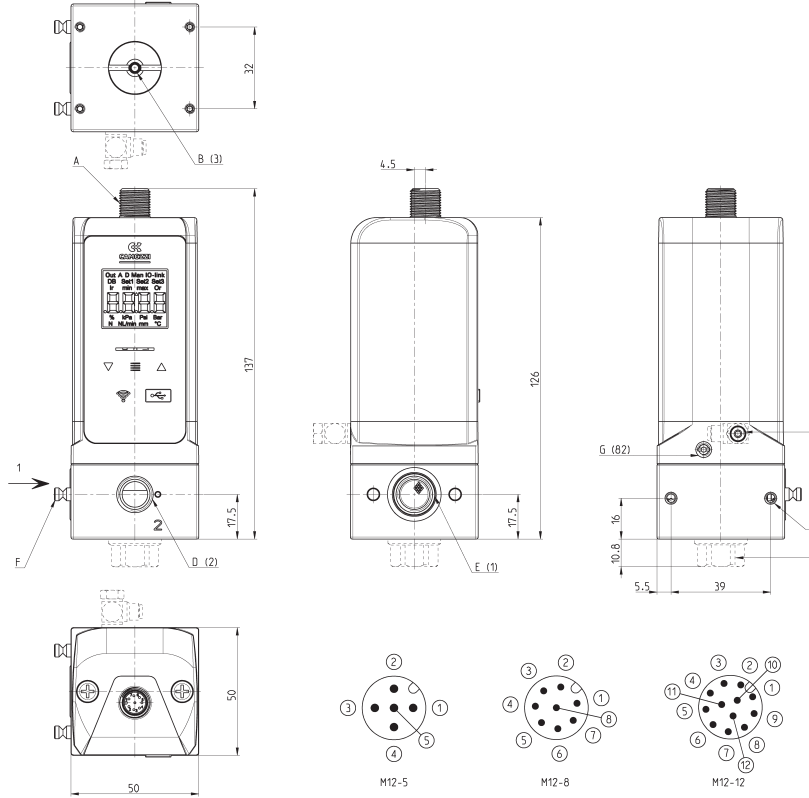
Pr = Ausgangsdruck

Q = Durchfluss

Pa = Eingangsdruck

SERIE PRE BAUGRÖSSE 1 BATTERIEVERSION - ABMESSUNGEN

PROPORTIONALDRUCKREGLER MIT COILVISION SERIE PRE



PRODUKTÜBERSICHT

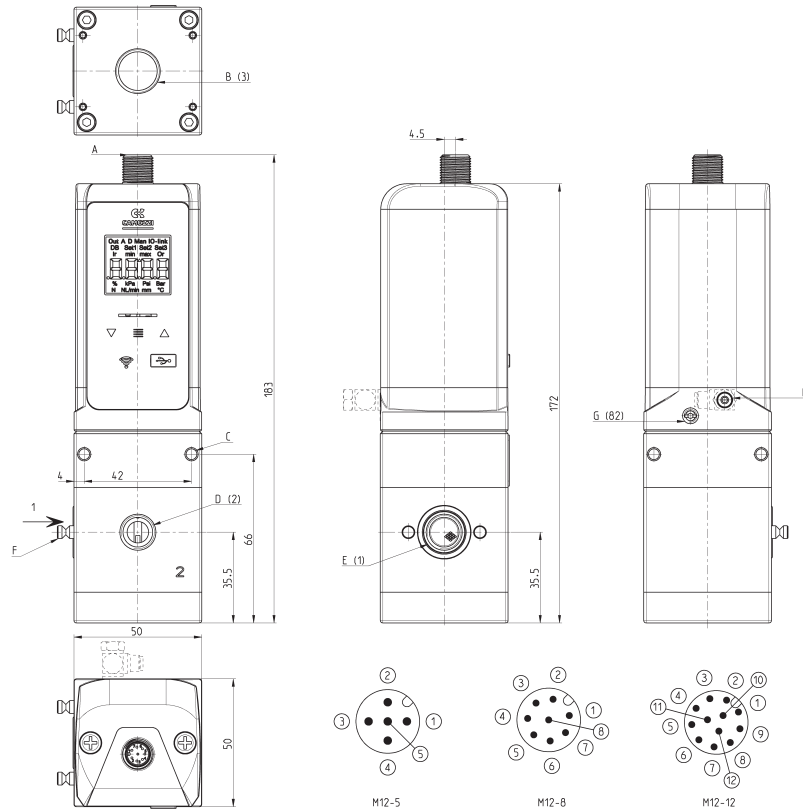
Mod.	A	B (3)	C	D (2)	E (1)	F	G (82)	H
PRE 1	Elektrischer Anschluss M12	Entlüftung Regler G3/8"	Befestigungsbohrungen Ø 4.3	Anschluss G1/4"	Anschluss G1/4"	Verbindungsstift	Entlüftung Vorsteuerventile M5	Externe Vorsteuerung M5

Stecker M12, 5-polig
für I/O Link Version

Stecker M12, 8-polig
für analoge Version

Stecker M12, 12-polig
für Version mit externem Sensoranschluss

SERIE PRE BAUGRÖSSE 2 BATTERIEVERSION - ABMESSUNGEN



PROPORTIONALDRUCKREGLER MIT COILVISION SERIE PRE

PRODUKTÜBERSICHT									
Mod.	A	B (3)	C	D (2)	E (1)	F	G (82)	H	I
PRE 2	Elektrischer Anschluss M12	Entlüftung Regler	Befestigungsbohrungen M3	Anschluss 1/4" (GAS oder NPTF)	Anschluss 1/4" (GAS oder NPTF)	Verbindungsstift	Entlüftung Vorsteuerventile M5	Externe Vorsteuerung M5	Ventilfunktion (7 - 8) G1/4"

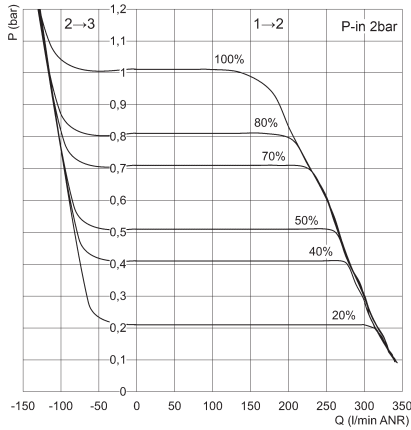
Stecker M12, 5-polig
für I/O Link Version

Stecker M12, 8-polig
für analoge Version

Stecker M12, 12-polig
für Version mit externem Sensoranschluss

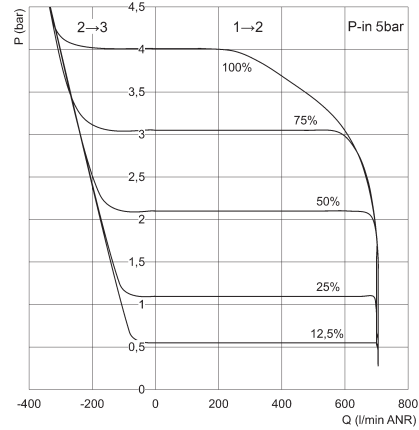
DURCHFLUSSDIAGRAMME PRE 1 - Standardversion (G1/4)

Betriebsdruck 1 bar



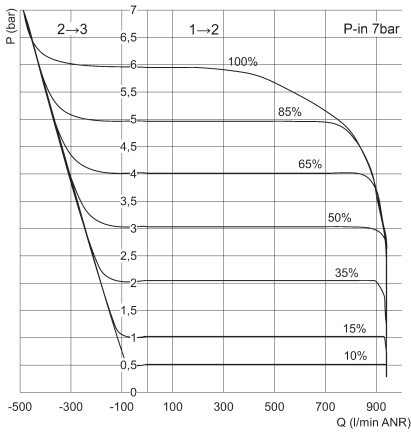
P = Geregelter Ausgangsdruck und Entlüftungsdruck
Q = Durchfluss
% = Prozent Eingangssignal

Betriebsdruck 4 bar



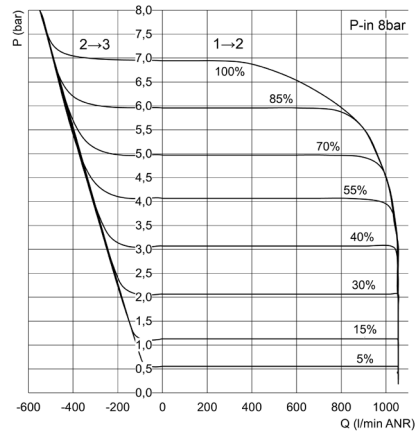
P = Geregelter Ausgangsdruck und Entlüftungsdruck
Q = Durchfluss
% = Prozent Eingangssignal

Betriebsdruck 6 bar



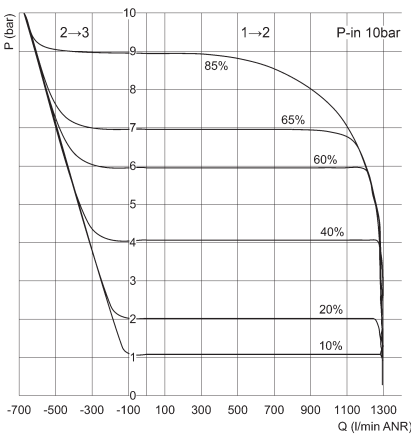
P = Geregelter Ausgangsdruck und Entlüftungsdruck
Q = Durchfluss
% = Prozent Eingangssignal

Betriebsdruck 7 bar



P = Geregelter Ausgangsdruck und Entlüftungsdruck
Q = Durchfluss
% = Prozent Eingangssignal

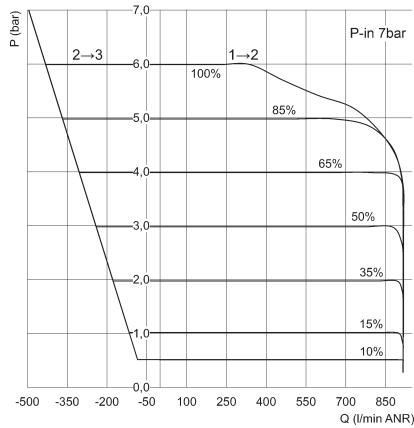
Betriebsdruck 10.3 bar



P = Geregelter Ausgangsdruck und Entlüftungsdruck
Q = Durchfluss
% = Prozent Eingangssignal

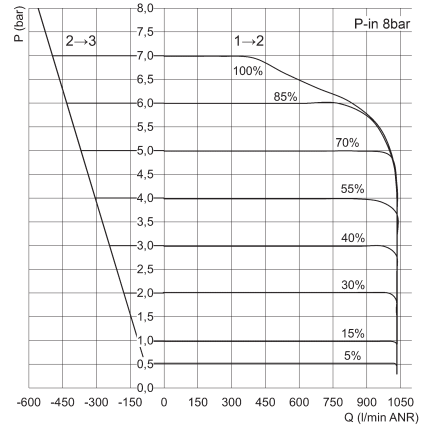
PROPORTIONALDRUCKREGLER MIT COILVISION SERIE PRE

Betriebsdruck 6 bar



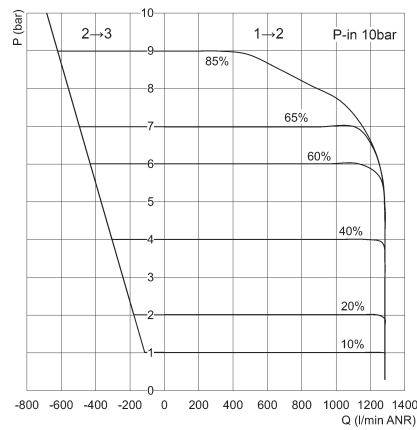
P = Geregelter Ausgangsdruck und Entlüftungsdruck
 Q = Durchfluss
 % = Prozent Eingangssignal

Betriebsdruck 7 bar



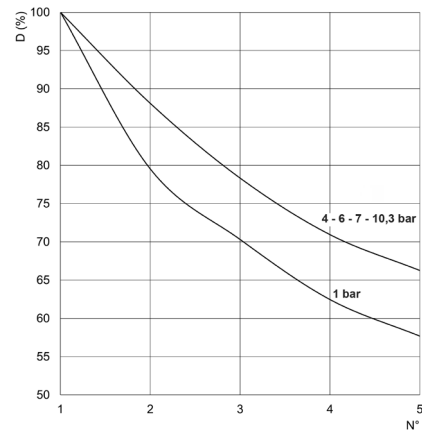
P = Geregelter Ausgangsdruck und Entlüftungsdruck
 Q = Durchfluss
 % = Prozent Eingangssignal

Betriebsdruck 10.3 bar



P = Geregelter Ausgangsdruck und Entlüftungsdruck
 Q = Durchfluss
 % = Prozent Eingangssignal

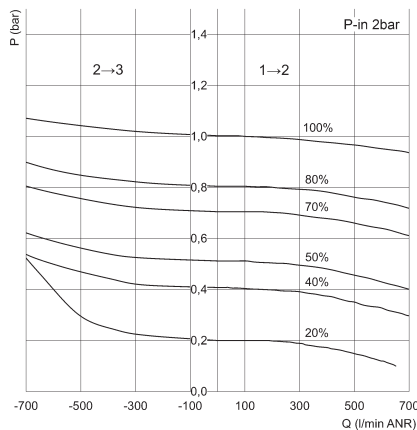
VERLUSTRATE FÜR BATTERIEVERSION BAUGRÖSSE 1



N° = Anzahl Regler in Batterieversion
 D(%) = prozentual erreichbarer Wert der max. Durchflussrate bei einseitigem Druckanschluss (bei beidseitigem Anschluss N° bis zur Batteriemitte zählen und als Wert für Ermittlung nutzen)

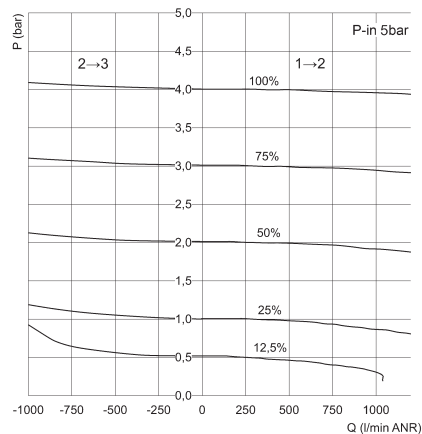
DURCHFLUSSDIAGRAMME PRE 2 - Standardversion (G1/4)

Betriebsdruck 1 bar



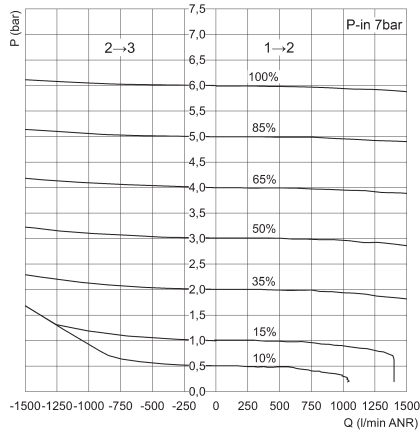
P = Geregelter Ausgangsdruck und Entlüftungsdruck
 Q = Durchfluss
 % = Prozent Eingangssignal

Betriebsdruck 4 bar



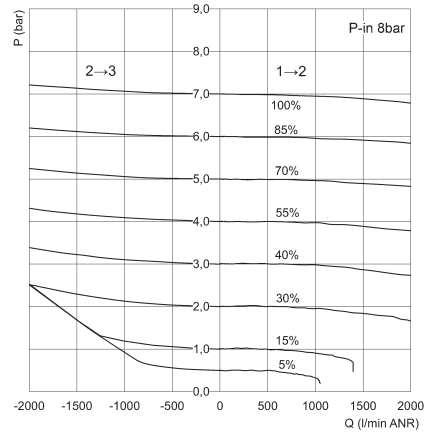
P = Geregelter Ausgangsdruck und Entlüftungsdruck
 Q = Durchfluss
 % = Prozent Eingangssignal

Betriebsdruck 6 bar



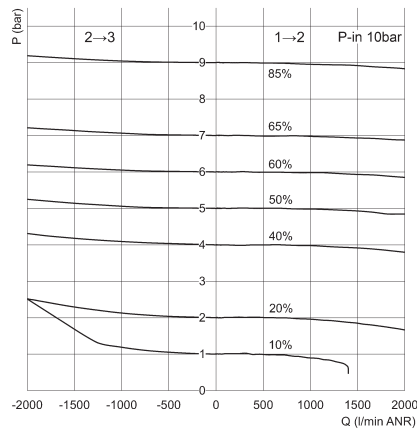
P = Geregelter Ausgangsdruck und Entlüftungsdruck
Q = Durchfluss
% = Prozent Eingangssignal

Betriebsdruck 7 bar



P = Geregelter Ausgangsdruck und Entlüftungsdruck
Q = Durchfluss
% = Prozent Eingangssignal

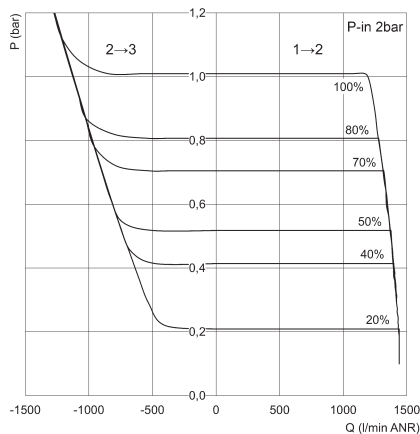
Betriebsdruck 10.3 bar



P = Geregelter Ausgangsdruck und Entlüftungsdruck
Q = Durchfluss
% = Prozent Eingangssignal

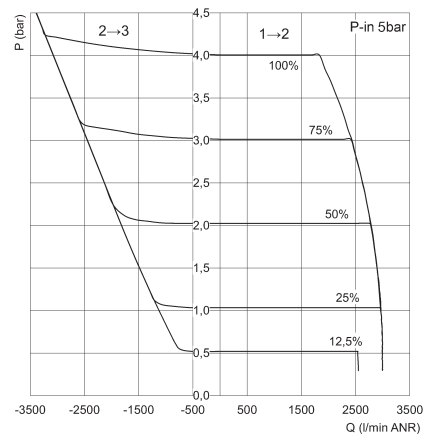
DURCHFLUSSDIAGRAMME PRE 2 - Standardversion (G3/8)

Betriebsdruck 1 bar



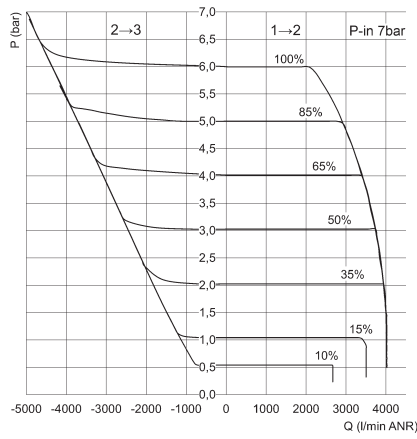
P = Geregelter Ausgangsdruck und Entlüftungsdruck
Q = Durchfluss
% = Prozent Eingangssignal

Betriebsdruck 4 bar



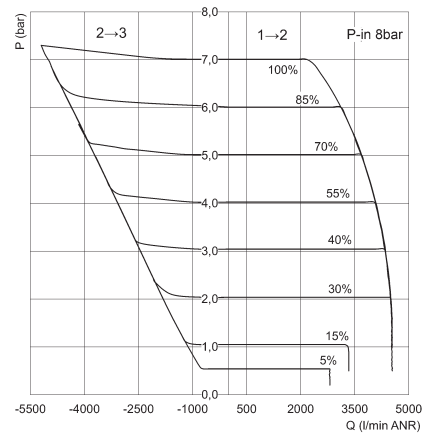
P = Geregelter Ausgangsdruck und Entlüftungsdruck
Q = Durchfluss
% = Prozent Eingangssignal

Betriebsdruck 6 bar



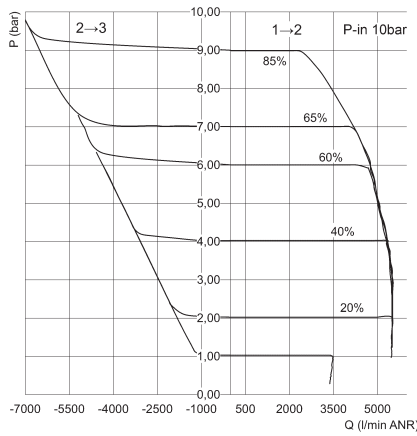
P = Geregelter Ausgangsdruck und Entlüftungsdruck
 Q = Durchfluss
 % = Prozent Eingangssignal

Betriebsdruck 7 bar



P = Geregelter Ausgangsdruck und Entlüftungsdruck
 Q = Durchfluss
 % = Prozent Eingangssignal

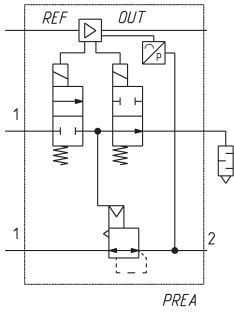
Betriebsdruck 10.3 bar



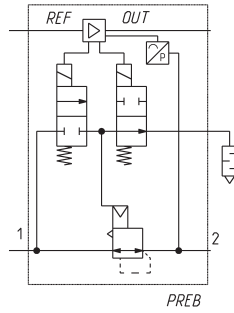
P = Geregelter Ausgangsdruck und Entlüftungsdruck
 Q = Durchfluss
 % = Prozent Eingangssignal

PROPORTIONALDRUCKREGLER MIT COILVISION SERIE PRE

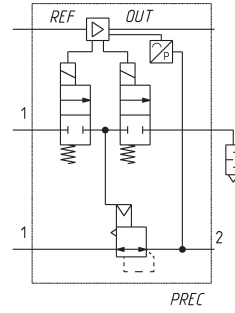
PNEUMATIKSYMBOLE



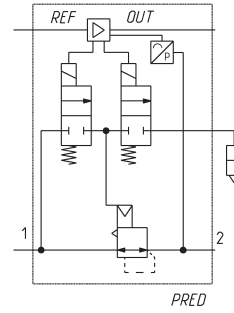
Version mit integrierter Entlüftung und externer Vorsteuerung



Version mit integrierter Entlüftung und interner Vorsteuerung



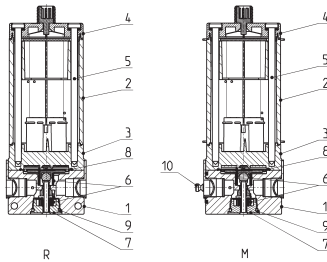
Version 3-Wege NC mit externer Vorsteuerung



Version 3-Wege NC mit interner Vorsteuerung

BAUGRÖSSE 1 - BESCHREIBUNG DER BAUTEILE

R = Proportionaldruckregler
M = Proportionaldruckregler - Batterieversion

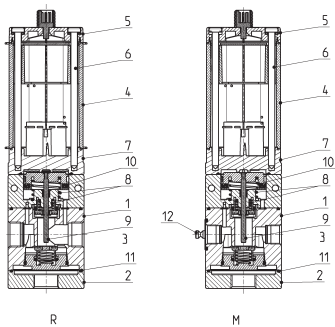


BESCHREIBUNG DER BAUTEILE

BAUTEILE	WERKSTOFFE, Standard-Version	WERKSTOFFE, Sauerstoff-Version
1 = Körper	Aluminium eloxiert	Aluminium eloxiert
2 = Abdeckung	PA6 CM 30%	PA6 CM 30%
3 = Ventilkörper	PARA GF50%	PARA GF50%
4 = Deckel	PA6 CM 30%	PA6 CM 30%
5 = Schrauben	Edelstahl	Edelstahl
6 = Federn	Edelstahl	Edelstahl
7 = Verschlussstopfen	Messing vernickelt	Messing vernickelt
8 = Membrane	NBR	FKM
9 = Dichtungen + O-Ringe	NBR	FKM
10 = Verbindungsstift Batterieversion	Edelstahl nur für Batterieversion	Edelstahl nur für Batterieversion

BAUGRÖSSE 2 - BESCHREIBUNG DER BAUTEILE

R = Proportionaldruckregler
M = Proportionaldruckregler - Batterieversion



BESCHREIBUNG DER BAUTEILE

BAUTEILE	WERKSTOFFE, Standard-Version	WERKSTOFFE, Sauerstoff-Version
1 = Körper	Aluminium eloxiert	Aluminium eloxiert
2 = Unterteil	Aluminium eloxiert	Aluminium eloxiert
3 = Verschlussstopfen	Messing	Messing
4 = Abdeckung	PA6 CM 30%	PA6 CM 30%
5 = Deckel	PA6 CM 30%	PA6 CM 30%
6 = Schrauben	Edelstahl	Edelstahl
7 = Ventilkörper	PARA GF50%	PARA GF50%
8 = Federn	Edelstahl	Edelstahl
9 = Stößel	Edelstahl	Edelstahl
10 = Membrane	NBR	NBR
11 = Dichtungen + O-Ringe	NBR	FKM
12 = Verbindungsstift Batterieversion	Edelstahl nur für Batterieversion	Edelstahl nur für Batterieversion

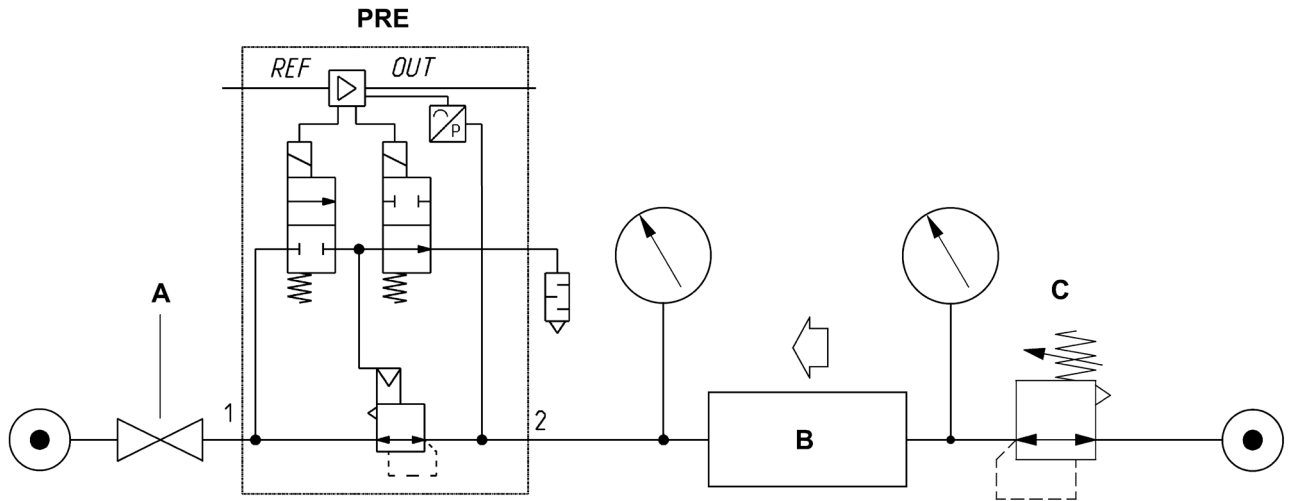
SERIE PRE - DURCHFLUSSMESSUNG ENTLÜFTUNG

Durchflussmessung Entlüftung:

Eingangsdruck 9 bar,
geregelter Druck 4 bar.

Wenn der Gegendruckregler gegenüber dem PRE (C) wie in der Abbildung gezeigt angeschlossen ist, steigt der Druck progressiv von einem Mindestwert von 4 bar an. Mit dem Durchflussmesser (B) wird der Durchfluss der Entlüftung gemessen.

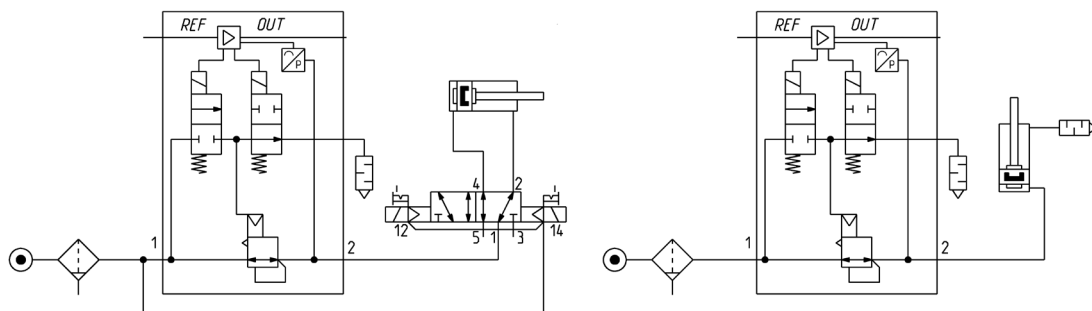
A = Kugelhahn
B = Durchflussmesser
C = Gegendruckregler



PNEUMATISCHER SCHALTPLAN

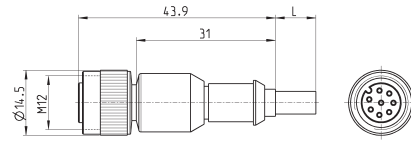
PRE Version mit integrierter Entlüftung.

Wir empfehlen die Erstellung eines Schaltplans, um den Kreislauf so aufzubauen, dass ein Drucklosschalten ohne Stromversorgung ermöglicht wird.



Steckdose gerade, M12 8-polig

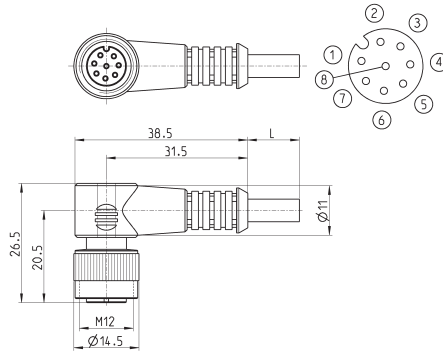
für Stromversorgung, analoges Eingangssignal und PreSet



PRODUKTÜBERSICHT		
Mod.	Kabellänge (m)	
CS-LF08HB-H200	2	NICHT Abgeschirmt
CS-LF08HB-H500	5	NICHT Abgeschirmt
CS-LF08HC-G200	2	Abgeschirmt
CS-LF08HC-G500	5	Abgeschirmt

Steckdose gewinkelt, 90°, M12 8-polig

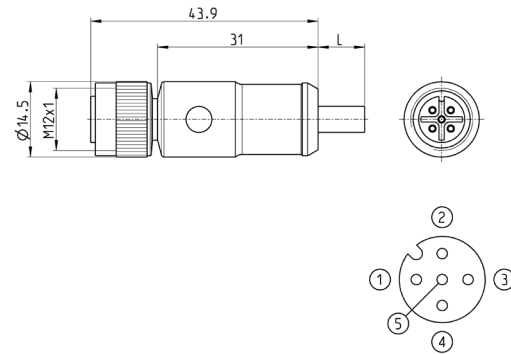
für Stromversorgung, analoges Eingangssignal und PreSet



PRODUKTÜBERSICHT		
Mod.	Kabellänge (m)	
CS-LR08HB-H200	2	NICHT Abgeschirmt
CS-LR08HB-H500	5	NICHT Abgeschirmt
CS-LR08HC-G200	2	Abgeschirmt
CS-LR08HC-G500	5	Abgeschirmt

Steckdose gerade, M12 5-polig, nicht abgeschirmt

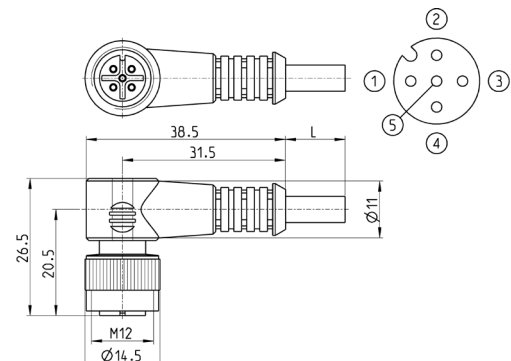
für Stromversorgung und IO-Link Eingangssignal



PRODUKTÜBERSICHT		
Mod.	Kabellänge (m)	
CS-LF05HB-D200	2	
CS-LF05HB-D500	5	

Steckdose gewinkelt, 90°, M12 5-polig, nicht abgeschirmt

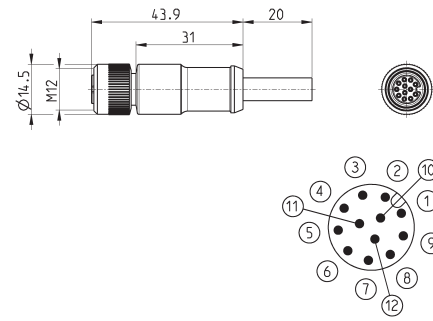
für Stromversorgung und IO-Link Eingangssignal



PRODUKTÜBERSICHT		
Mod.	Kabellänge (m)	
CS-LR05HB-D200	2	
CS-LR05HB-D500	5	

Steckdose gerade, M12 12-polig, nicht abgeschirmt

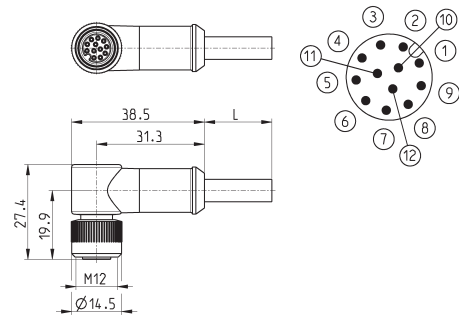
für Stromversorgung, analoges Eingangssignal mit externem Sensor



PRODUKTÜBERSICHT	
Mod.	Kabellänge (m)
CS-LF12HC-D200	2
CS-LF12HC-D500	5

Steckdose gewinkelt, 90°, M12 12-polig, nicht abgeschirmt

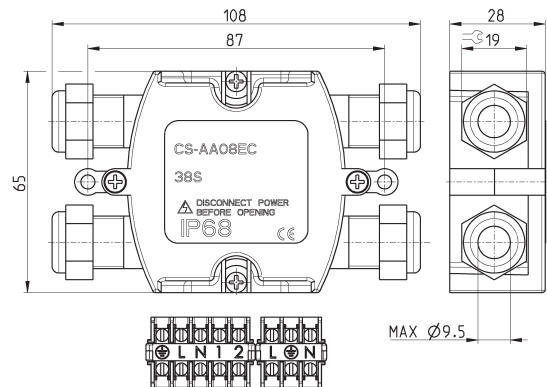
Für Stromversorgung und Ansteuerung



PRODUKTÜBERSICHT	
Mod.	Kabellänge (m)
CS-LR12HC-D200	2
CS-LR12HC-D500	5

Elektrische Verteilerbox Mod. CS-AA08EC

zum Anschluss von externem Umwandler, Stromversorgung und Eingangssignal

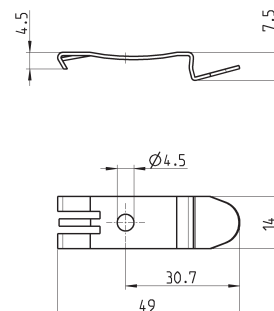


Mod.
CS-AA08EC

Befestigungselement für DIN-Schiene

DIN EN 50022 (7,5x35 mm - Stärke 1)

Lieferumfang:
2 Befestigungselemente
2 Schrauben M4x6 UNI 5931
2 Muttern

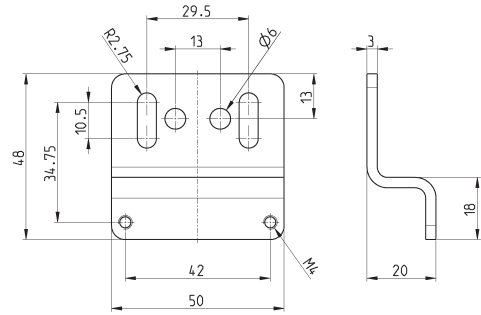


PRODUKTÜBERSICHT	
Mod.	
PCF-EN531	

Befestigungsbügel Mod. PRE-ST



Lieferumfang:
1 Befestigungsbügel verzinkt
2 Schrauben M4x55 weiß verzinkt

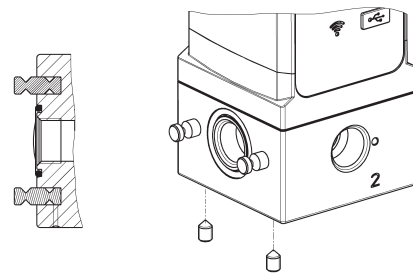


Mod.	PRE-ST
------	--------

Befestigungskit Batterieversion Mod. PRE-M-PIN-1-2



Lieferumfang:
2 Verbindungsstifte Stahl
4 Madenschrauben Stahl
1 O-Ring

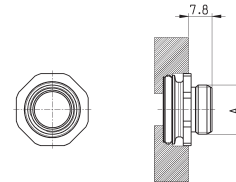


Mod.	PRE-M-PIN-1-2
------	---------------

Verbindungselement für Serie MD Mod. PRE-...-C



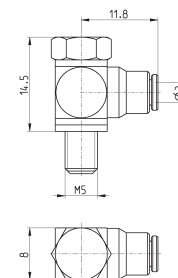
Lieferumfang:
1 Verbindungselement
1 O-Ring
2 Spezialschrauben Ø 4.5 x 34 mm weiß verzinkt



PRODUKTÜBERSICHT	
Mod.	A
PRE-1/4-C	G1/4
PRE-3/8-C	G3/8

Winkel-Einschraub-Verschraubung Mod. 6625

für externe Vorsteuerung



Mod.	6625 3-M5
------	-----------

Kontakt



Camozzi Automation GmbH

Porschestraße 1
D-73095 Albershausen
Tel. +49 7161 91010-0
info@camozzi.de
www.camozzi.de



Camozzi Automation GmbH

Löfflerweg 18
A-6060 Hall in Tirol
Tel. +43 5223 52888-0
info@camozzi.at
www.camozzi.at



Automation

