

Dual Seal-Superrapid Verschraubungen Serie 8000

Durchmesser Ø 4, 6, 8 mm, Ø 10 +12 mm auf Anfrage
Anschlüsse G1/8" - G1/4"



Diese Serie zeichnet sich durch ein doppeltes Dichtsystem aus. Sie beruht auf der am Markt bewährten Serie 6000. Das Hauptmerkmal der Serie 8000 ist die Integration von zusätzlichen Dichtungen (Patent angemeldet), dadurch wird Leckagefreiheit und leichte Verbindung erreicht, sowie eine mögliche Leckage bei Axialbewegungen des Rohres vermieden.

Die Dual Seal-Superrapid Verschraubungen sind in 6 verschiedenen Ausführungen erhältlich. Montage und Demontage des Rohres sind ohne Werkzeug möglich und führen zu bedeutender Zeitersparnis während der Installation oder Instandhaltungen. Die NBR-Dichtungen können sehr einfach ersetzt werden. Diese Verschraubungen sind erhältlich für Verbindungen von Rohren, sowie von Rohren zu Gewindeanschlüssen. Diese Verschraubungen sind auf Anfrage ebenfalls in FKM oder EDPM erhältlich.

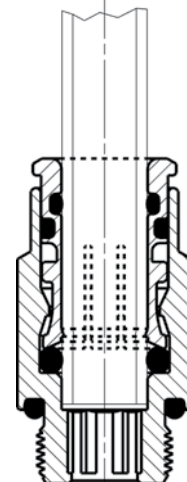
4

VERBINDEN

ALLGEMEINE KENNGRÖSSEN

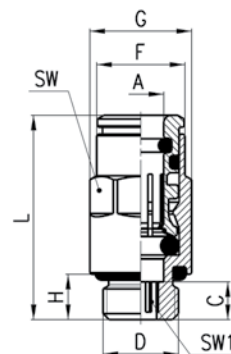
Werkstoffe	Körper und Zange in Messing vernickelt, Dichtungen NBR
Gewinde	ISO-28-1
Betriebsdruck	Min. - 0,9 - max. 60 bar. Serie 8000 hat einen max. Druckbereich von 60 bar, dies hängt vom verwendeten Rohr ab.
Rohrwerkstoff	Polyamid (PA) 6 - 11 - 12, Polyurethan (PU)
Durchmesser	ø 4, 6, 8 mm, ø 10 + 12 mm auf Anfrage
Medium	Alle Medien, die hohe Dichtigkeit erfordern, insbesondere Flüssigkeiten wie Wasser etc.. Andere Medien nach Rücksprache mit unseren Technikern.
Umgebungstemperatur	-20°C + 80°C

Funktionsprinzip



Gerade Einschraub-Verschraubung Mod. 8512

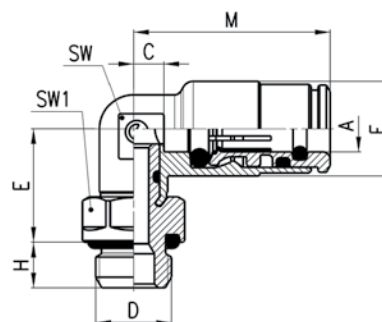
Mit O-Ring montiert


PRODUKTÜBERSICHT

Mod.	A	D	C	F	G	H	L	SW	SW1	Gewicht (g)
8512 4-1/8	4	G1/8	5	8,8	13,5	6	23,8	12	2,5	14
8512 6-1/8	6	G1/8	5	11,7	13,5	6	27	12	4	15
8512 6-1/4	6	G1/4	6	11,7	16,4	7	28	15	4	25
8512 8-1/8	8	G1/8	8,5	13,7	15,2	6	32,5	14	5	20
8512 8-1/4	8	G1/4	7	13,7	16,4	7	31	15	6	24

Winkel-Einschraub-Verschraubung Mod. 8522

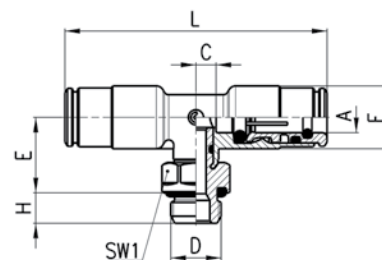
Drehbar, mit O-Ring montiert


PRODUKTÜBERSICHT

Mod.	A	D	C	E	F	H	M	SW	SW1	Gewicht (g)
8522 4-1/8	4	G1/8	3	14,5	10	6	21,5	9	12	18
8522 6-1/8	6	G1/8	4	15	12,5	6	26	10	12	23
8522 6-1/4	6	G1/4	4	16	12,5	7	26	10	15	30
8522 8-1/8	8	G1/8	5	16	14,5	6	29	12	12	28
8522 8-1/4	8	G1/4	5	17	14,5	7	29	12	15	34

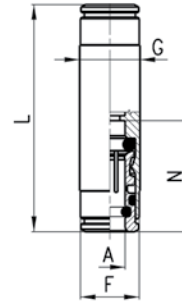
T-Einschraub-Verschraubung Mod. 8432

Drehbar, mit O-Ring montiert


PRODUKTÜBERSICHT

Mod.	A	D	C	E	F	H	L	SW1	Gewicht (g)
8432 4-1/8	4	G1/8	3	14,5	10	6	43	12	25
8432 6-1/8	6	G1/8	4	15	12,5	6	52	12	33
8432 8-1/8	8	G1/8	5	16	14,5	6	58	12	42
8432 8-1/4	8	G1/4	5	17	14,5	7	58	15	49

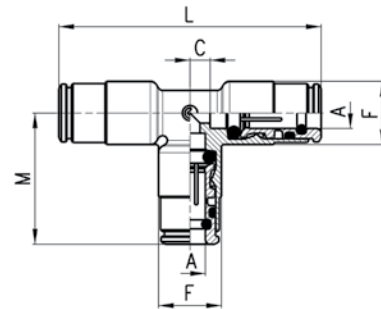
Gerader Verbinder Mod. 8580



PRODUKTÜBERSICHT

Mod.	A	F	G	L	N	Gewicht (g)
8580 4	4	8,8	10	38	19	16
8580 6	6	11,7	12	45	22	23
8580 8	8	13,7	14	48	24	30

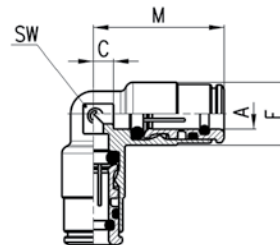
T-Anschluss Mod. 8540



PRODUKTÜBERSICHT

Mod.	A	C	F	M	L	Gewicht (g)
8540 4	4	3	10	21,5	43	22
8540 6	6	4	12,5	26	52	35
8540 8	8	5	14,5	29	58	49

Winkel-Anschluss Mod. 8550



PRODUKTÜBERSICHT

Mod.	A	C	F	M	SW	Gewicht (g)
8550 4	4	3	10	21,5	9	15
8550 6	6	4	12,5	26	10	25
8550 8	8	5	14,5	29	12	34