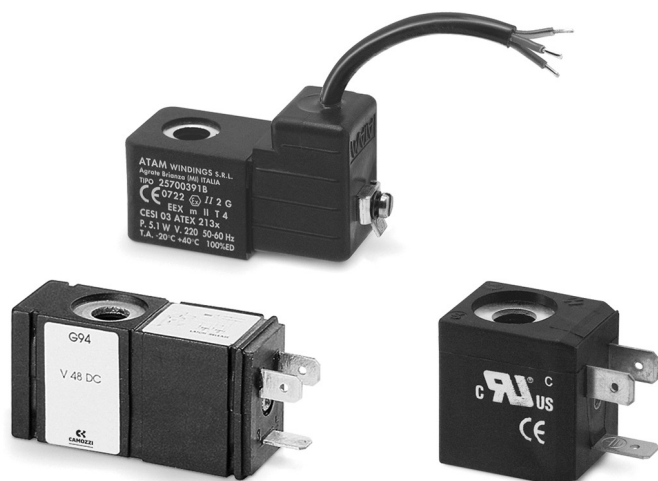


Magnetspulen

GP..., B7..., G93, U7..., U7...EX, G7..., A8..., B8..., H8..., B9...

Stecker Form A, B

Die Spulen entsprechen der Norm DIN 43650 und DIN EN 175 301-803



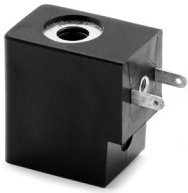
Das Ankerführungsrohr der Elektroventile Serie A, 3, 4, 9 und NA ermöglicht die Montage der verschiedenen Spulenvarianten.

- » Mod. GP...: DIN 43650 konform (9.4 mm) und geeignet zur Montage mit Proportionalventil Serie AP, Baubreite 16 mm.
- » Mod. B...: zur Verwendung mit Wegeventilen Serie CFB geeignet (Kapitel 1.30)
- » Mod. G93: Impulsmagnetspulen, die diesen bis zu einem entgegengesetzten Impuls speichern.
- » Mod. U7...: Die Standardspulen sind zertifiziert nach UL-Recognized Component für USA und Kanada. Auch mit ATEX-Zertifikat verfügbar.
- » Mod. H8...: Explosionsgeschützt, für explosive Umgebungen geeignet (ATEX, IECEx).

ALLGEMEINE KENNGRÖSSEN

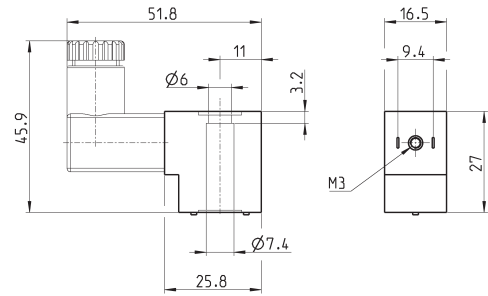
	U7... / G7... / G93	A8...	B...	H8...
Isolationsklasse	Klasse F (155° C)	Klasse H (180° C)	Klasse H (200° C)	Klasse H (200° C)
Schutzgrad	IP54 - DIN 40050	IP54 - DIN 40050	IP54 - DIN 40050	IP64
	IP65 (mit Stecker Mod. 122-800 und Mod. 122-800EX)	IP65 (mit Stecker Mod. 124-800)	IP65 (mit Stecker Mod. 124-800)	
Einschaltdauer	ED 100%	ED 100%	ED 100%	ED 100%
Leistungsaufnahme (V) AC	-15% / +10 %	-15% / +10 %	+/- 10 %	-
Leistungsaufnahme (V) DC	+/- 10 %	+/- 10 %	+/- 5 %	-

Magnetspulen Mod. GP...



Elektrischer Anschluss: zweipolig
Norm: DIN 43650 (9.4 mm)

Werkstoff: PA



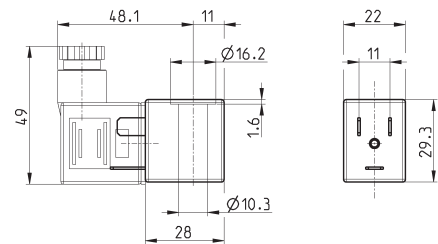
PRODUKTÜBERSICHT		
Mod.	Spannung	Stromaufnahme
GPH	12 V DC	3 W
GP7	24 V DC	3 W

Magnetspulen Mod. B7...



Anschluss: zweipolig, Erde
Norm: DIN EN 175 301-803-B

Werkstoff: PA-MXD6

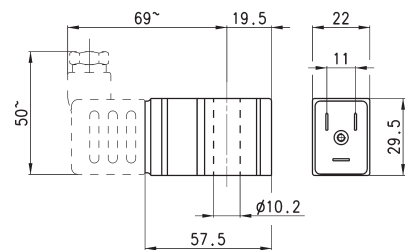


PRODUKTÜBERSICHT		
Mod.	Spannung	Stromaufnahme
B7B	24 V - 50/60 Hz	9 VA
B7D	110 V - 50/60 Hz	9 VA
B7E	230 V - 50/60 Hz	9 VA
B7H	24 V - 50/60 Hz	4 VA
B72	12 V - DC	10 W
B721	12 V - DC	14 W
B73	24 V - DC	10 W
B731	24 V - DC	14 W
B74	24 V - DC	7 W

Spulen Mod. G93 (Impulsmagnetspule)



Anschluss: zweipolig, Erde
Norm: DIN EN 175 301-803-B
Spannungstoleranz: ±10%
Impulsfunktion (siehe Erläuterung)



PRODUKTÜBERSICHT			
Mod.	Spannung	min. Impuls Anzug/Abstoß	Leitungsaufnahme Anzug/Abstoß
G92	12 V DC	18 ms - 10 ms	200 mA - 160 mA
G93	24 V DC	18 ms - 10 ms	100 mA - 80 mA

Impuls-Magnetspulen Mod. G9...

Impuls-Magnetspulen Mod. G9... sind verwendbar für alle Elektromagnetventile und Vorsteuerventile, bei denen Spulen der Serie A (22 mm) zum Einsatz kommen. Hiermit lassen sich alle monostabilen Einsatzfälle, d. h. Magnet erregt, Anker angezogen, Ventil offen (NC) oder Ventil geschlossen (NO), in bistabile Anwendungen umändern:

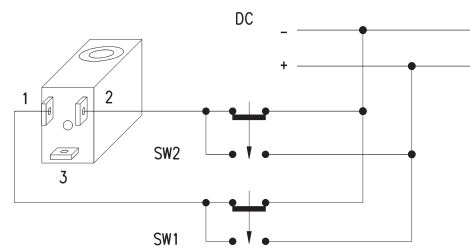
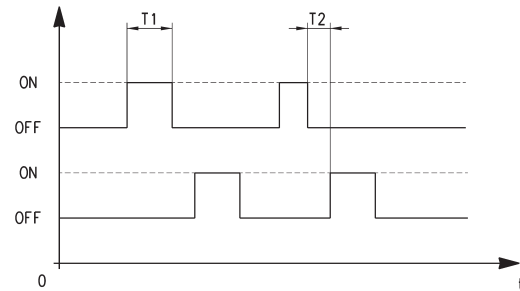
- Stromaufnahme nahezu 0, notwendiger Impuls ca. 20 ms
- das Ventil hält unabhängig von der Stromversorgung die gewünschte Schaltstellung. (Fail - safe - Anwendung!)
- es lässt sich steuerungstechnisch aus einem NC-Ventil ein NO-Ventil herstellen und umgekehrt.
- diese Magnetspulen sind aufgrund des kurzen notwendigen Impulses ideal zum direkten Anschluss an SPS; sie können andererseits ohne Überhitzungsgefahr Dauerimpulsen ausgesetzt werden, da sie 100% ED erfüllen.

Hinweis: Diese Spulen werden mit Impulsen angesteuert

- Anziehen des Magneten (Ankers) = Anzug (SW1)
- Abstoßen des Magneten (Ankers) = Abstoß (SW2)
- beim Verwenden von Impulsspulen zu Ventilbatterien bitte eine magnetische Abschirmung vorsehen, um Überschneidungen der Magnetfelder zu verhindern.

Bei Verwendung der Spulen Batteriemontage, Schaltschema Mod. G90/L verwenden! Gleichstrom (DC): Um die Ansteuerung zu erleichtern, ist ein elektronischer Stecker erhältlich. Dieser invertiert Strom mit einem Signal und zwei Kontakten ähnlich der Ansteuerung bei Wechselstrom. Dieser Stecker ist unerlässlich bei der SPS Ansteuerung mit Gleichstrom. Diese Stecker sind wie folgt erhältlich:

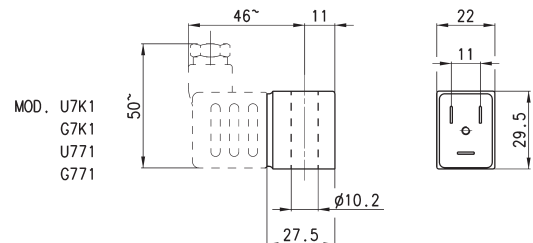
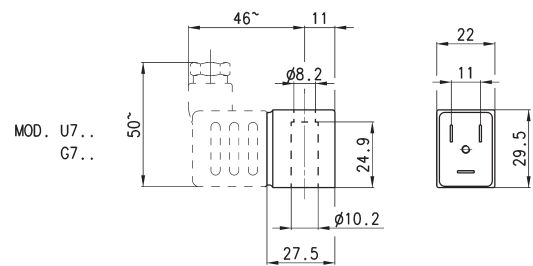
- Mit gemeinsamen + Mod. 122 - 892 P
- Mit gemeinsamen - Mod. 122 - 893 N



Spulen Mod. U7... / U7*EX und Mod. G7...



Anschluss: zweipolig, Erde
 Norm: DIN EN 175 301-803-B
 Werkstoff: U7* = PET; G7* = PA
 Zur Bestellung der ATEX-Version (nicht verfügbar für Mod. U7F, U7K1 mit Spannung 125 V 50/60 Hz) EX am Ende des Codes anfügen.
 Mod. U7*EX gekennzeichnet:
 II 3G Ex nA IIC T4 Gc X IP65
 II 3D Ex tc IIIC 130°C Dc X



PRODUKTÜBERSICHT						
Mod.	Spannung (1)	Stromauf. (1)	Spannung (2)	Stromauf. (2)	Span. (3)	Stromauf. (3)
U7H	12 V DC	3.1 W	24V - 50/60 Hz	3.5 VA		
G7H	12 V DC	3.1 W	24V - 50/60Hz	3.5 VA		
U7K	110V - 50/60Hz	3.8 VA	125V - 50/60Hz	5.5 VA	72 V DC	4.8 W
U7K1	110V - 50/60Hz	5.8 VA	125V - 50/60Hz	8.3 VA	72 V DC	5.6 W
G7K	110V - 50/60Hz	3.8 VA	125V - 50/60Hz	5.5 VA	72 V DC	4.8 W
G7K1	110V - 50/60Hz	5.8 VA	125V - 50/60Hz	8.3 VA	72 V DC	5.6 W
U7J	230V - 50/60Hz	3.5 VA	240V - 50/60Hz	4 VA		
G7J	230V - 50/60Hz	3.5 VA	240V - 50/60Hz	4 VA		
U79	48 V DC	3.1 W				
G79	48 V DC	3.1 W				
U710	110 V DC	3.2 W				
G710	110 V DC	3.2 W				
U77	24 V DC	3.1 W	48V - 50/60Hz	3.8 VA		
U771	24 V DC	3.1 W	48V - 50/60Hz	3.8 VA		
G77	24 V DC	3.1 W	48V - 50/60Hz	3.8 VA		
G771	24 V DC	3.1 W	48V - 50/60Hz	3.8 VA		
U7F	380V - 50/60Hz	7 VA				
U72	12 V DC	5 W				
G72	12 V DC	5 W				
U73	24 V DC	5 W				
G73	24 V DC	5 W				

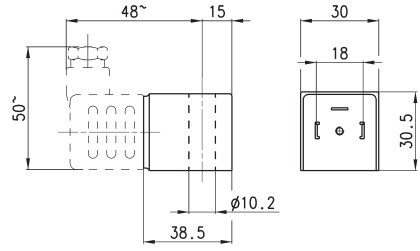
Hinweis zur Tabelle:
 Stromauf. = Stromaufnahme
 Span. = Spannung

Mod. U7K1, G7K1, U771 und G771 nur mit Mod. Serie A, NO, Inlineversion verwendbar.

Spulen Mod. A8...



Anschluss: zweipolig, Erde
Norm: DIN EN 175 301-803-A

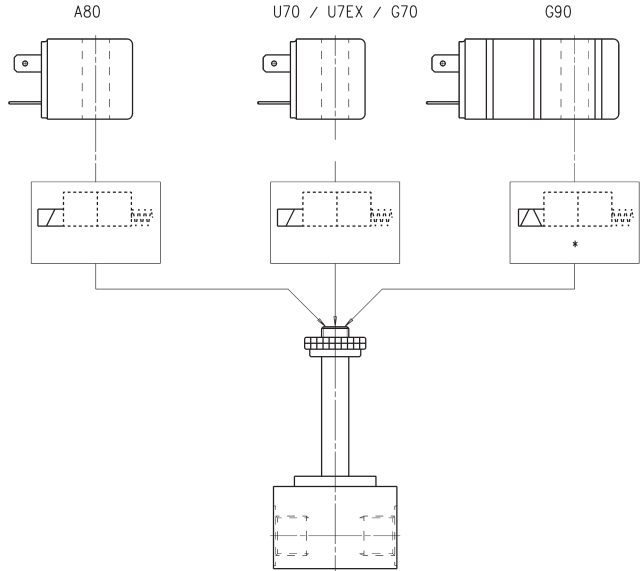


PRODUKTÜBERSICHT		
Mod.	Spannung	Stromaufnahme
A8B	24V - 50/60Hz	5VA
A8D	110V - 50/60Hz	5VA
A8E	220V - 50/60Hz	5VA
A8S	24V DC	4W

Spulenarten der Elektromagnetventile Serie A, 3, 4, 9 und NA

Alle rechts aufgeführten Spulen können auf das Ankerführungsrohr der Elektroventile Serie A - 3 - 4 - 9 - NA montiert werden.

Hinweis: Wir empfehlen, die Befestigungsmutter für die Spulen von Hand anzuziehen.

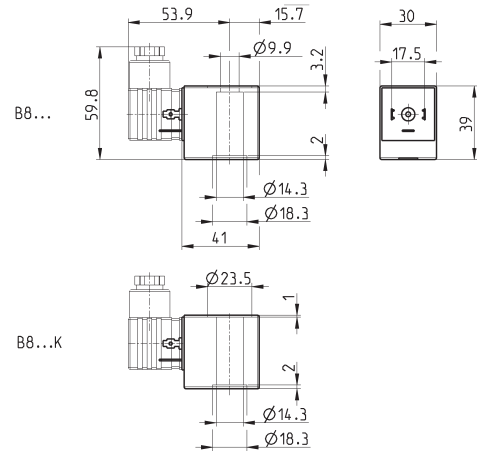


Magnetspulen Mod. B8...

Anschluss: zweipolig, Erde
Norm: DIN EN 175 301-803-A

Werkstoff: PA-MXD6

Mod. B8*K sind nur mit einigen Wegeventilen Serie CFB (Mod. CFB-D1..., 2/2 NO) zu verwenden. Weitere Informationen siehe Kapitel 1.30.



PRODUKTÜBERSICHT		
Mod.	Spannung	Stromaufnahme
B8B	24 V - 50 Hz	15 VA
B8BK	24 V - 50 Hz	15 VA
B8D	110 V - 50/60 Hz	15 VA
B8DK	110 V - 50/60 Hz	15 VA
B8E	220/230 V - 50/60 Hz	15 VA
B8EK	230 V - 50/60 Hz	15 VA
B8F	220/230 V - 50/60 Hz	21 VA
B8FK	220/230 V - 50/60 Hz	21 VA
B8Z	12 V - DC	19 W
B8ZK	12 V - DC	19 W
B83	24 V - DC	19 W
B83K	24 V - DC	19 W

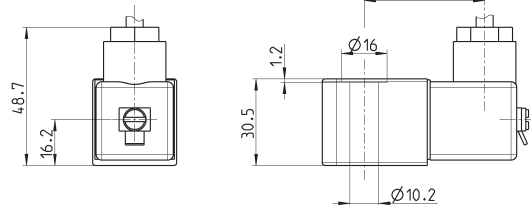
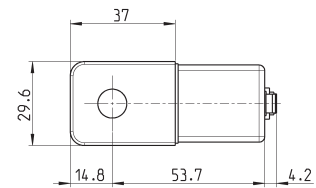
Exschutz-Spule Mod. H8..



Konformität mit
EN 60079-0 EN 60079-18
ATEX:
II 2G Ex mb IIC T4 Gb
II 2D Ex mb IIIC T135°C Db
I M2 Ex mb I Mb
INERIS 06ATEX0002X

IECEX :
Ex mb IIC T4 Gb
Ex mb IIIC T135°C Db
Ex mb I Mb
IECEX INE 15.0053X

Für Ventile Serie NA Distanzplatte
Mod. NA54-PC verwenden.



PRODUKTÜBERSICHT		
Mod.	Spannung	Stromaufnahme
H83I	24 V - DC	5.3 W
H8BI	24 V - 50/60 Hz	5.3 W
H8CI	48 V - 50/60 Hz	5.3 W
H8DI	110 V - 50/60 Hz	5.3 W
H8EI	230 V - 50/60 Hz	5.3 W

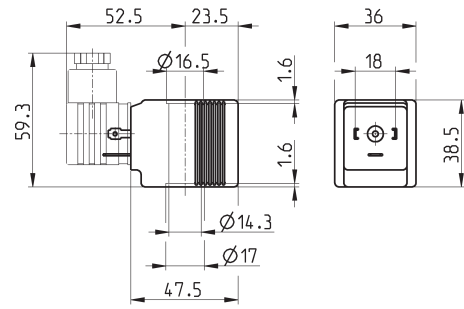
Temperaturklassen max. T4/135°C
Umgebungstemperatur: -20° ÷ 40°
Gekapselt, selbstlöschendes PA/glasfaserverstärkt (3 m), andere auf Anfrage

Magnetspulen Mod. B9...



Anschluss: zweipolig, Erde
Norm: DIN EN 175 301-803-A

Werkstoff: PA-MXD6



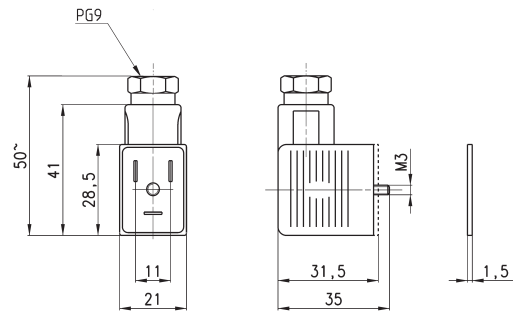
PRODUKTÜBERSICHT		
Mod.	Spannung	Stromaufnahme
B9B	24 V - 50 Hz	29 VA
B9D	110 V - 50/60 Hz	29 VA
B9E	230 V - 50 Hz	29 VA
B93	24 V - DC	30 W

Gerätesteckdose gewinkelt, 90°, DIN EN 175 301-803-B



Für Spulen Mod. U7/U7*EX, G7 und B7

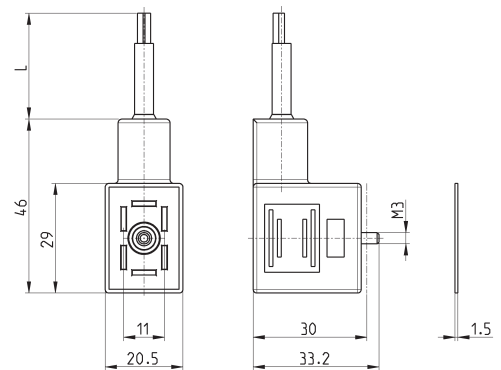
Mod. 122-800EX:
Für Spulen Mod. U7*EX ATEX zertifiziert, mit
Schrauben Mod. TORX, selbstsichernd.



PRODUKTÜBERSICHT					
Mod.	Beschreibung	Farbe	Betriebsspannung	Kabelfixierung	Anzugsdrehmoment
122-601	Steckdose, Diode + LED	transparent	10/50 V DC	PG9	0.5 Nm
122-701	Steckdose, Varistor + LED	transparent	24 V AC/DC	PG9	0.5 Nm
122-702	Steckdose, Varistor + LED	transparent	110 V AC/DC	PG9	0.5 Nm
122-703	Steckdose, Varistor + LED	transparent	230 V AC/DC	PG9	0.5 Nm
122-800	Steckdose, ohne Elektronik	schwarz	-	PG9	0.5 Nm
122-800EX	Steckdose, ohne Elektronik	schwarz	-	PG9	0.5 Nm

Gerätesteckdose gewinkelt, 90°, DIN EN 175 301-803-B

Für Spulen Mod. U7/U7*EX, G7 und B7

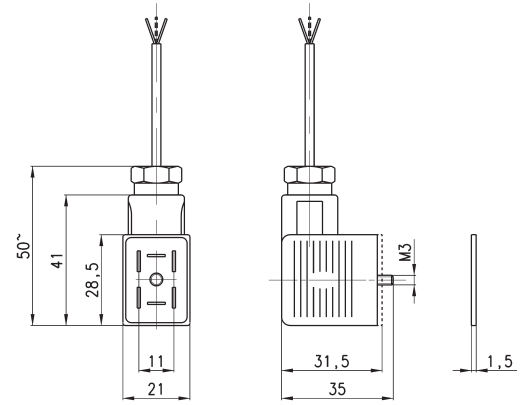


PRODUKTÜBERSICHT						
Mod.	Beschreibung	Farbe	Betriebsspannung	Kabellänge [L]	Kabelfixierung	Anzugsdrehmoment
122-571-1	Steckdose, Varistor + LED	schwarz	24 V AC/DC	1000 mm	-	0.5 Nm
122-571-2	Steckdose, Varistor + LED	schwarz	24 V AC/DC	2000 mm	-	0.5 Nm
122-571-3	Steckdose, Varistor + LED	schwarz	24 V AC/DC	3000 mm	-	0.5 Nm
122-571-5	Steckdose, Varistor + LED	schwarz	24 V AC/DC	5000 mm	-	0.5 Nm
122-571-10	Steckdose, Varistor + LED	schwarz	24 V AC/DC	10000 mm	-	0.5 Nm

Gerätesteckdose gewinkelt, 90°, DIN EN 175 301-803-B



Für Spulen Mod. G9



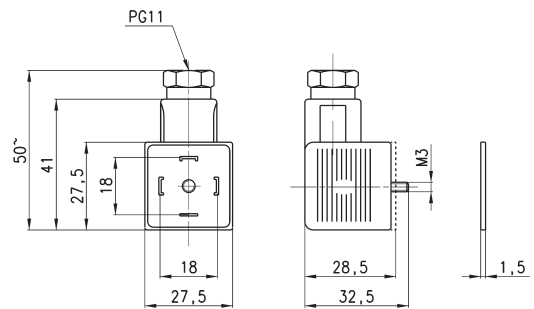
PRODUKTÜBERSICHT						
Mod.	Beschreibung	Farbe	Betriebsspannung	Kabellänge [L]	Kabel- fixierung	Anzugsdrehmoment
122-892C	Steckdose, P gemeinsam positiv	transparent	12/24V DC	2000 mm	PG9	0.5 Nm
122-893C	Steckdose, N gemeinsam negativ	transparent	12/24V DC	2000 mm	PG9	0.5 Nm

Gerätesteckdose gewinkelt, 90°, DIN EN 175 301-803-A



Für Spulen Mod. A8 und B8/B9

Schutzart IP65



PRODUKTÜBERSICHT					
Mod.	Beschreibung	Farbe	Betriebsspannung	Kabelfixierung	Anzugsdrehmoment
124-800	Steckdose, ohne Elektronik	schwarz	-	PG9/PG11	0.5 Nm
124-702	Steckdose, Varistor + LED	schwarz	110 V AC/DC	PG9/PG11	0.5 Nm
124-701	Steckdose, Varistor + LED	schwarz	24 V AC/DC	PG9/PG11	0.5 Nm
124-703	Steckdose, Varistor + LED	schwarz	230 V AC/DC	PG9/PG11	0.5 Nm